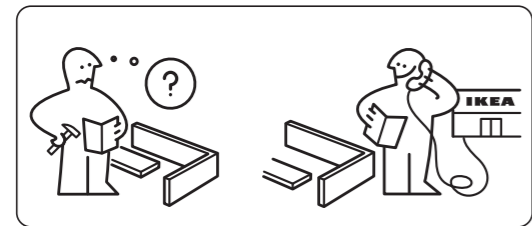
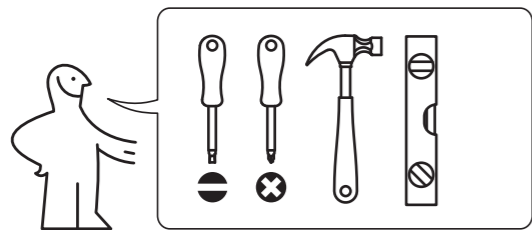
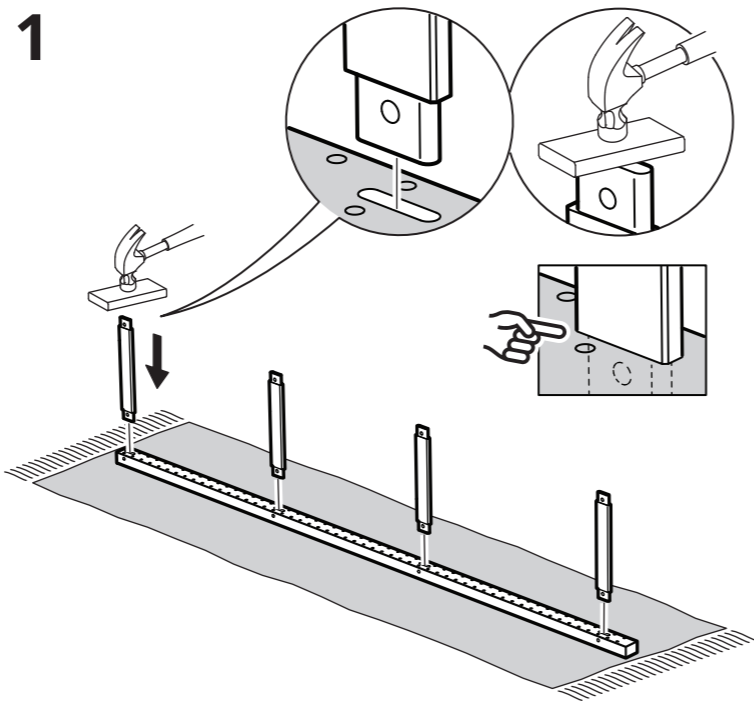
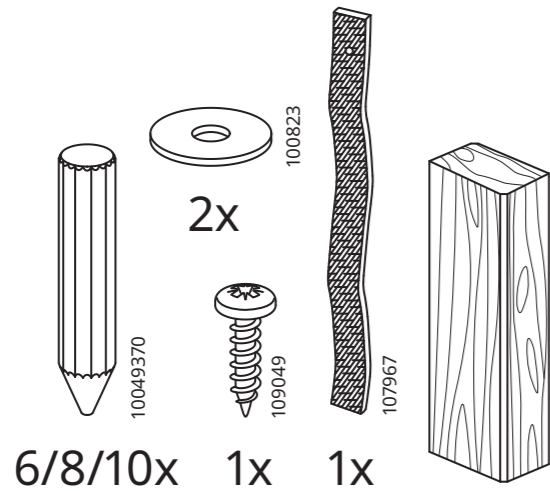


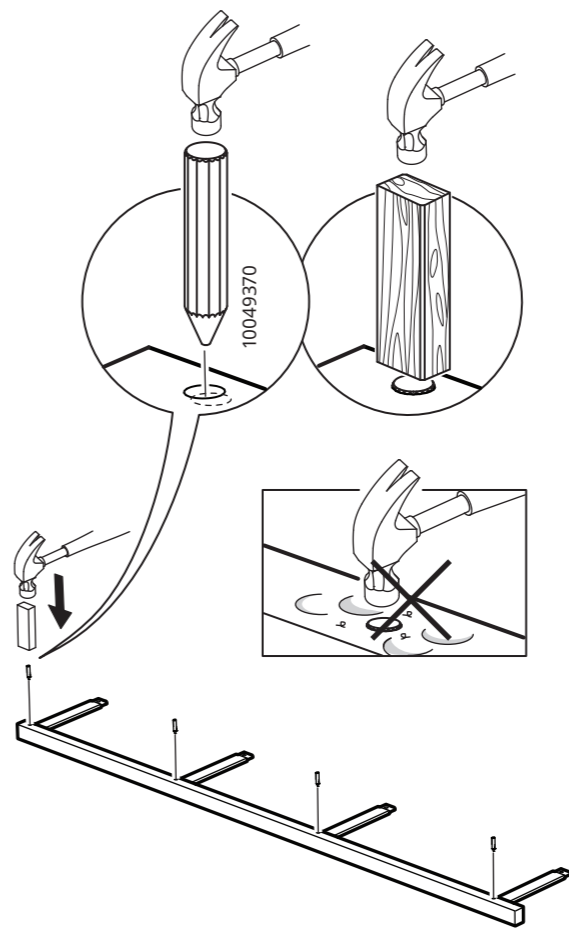
IVAR



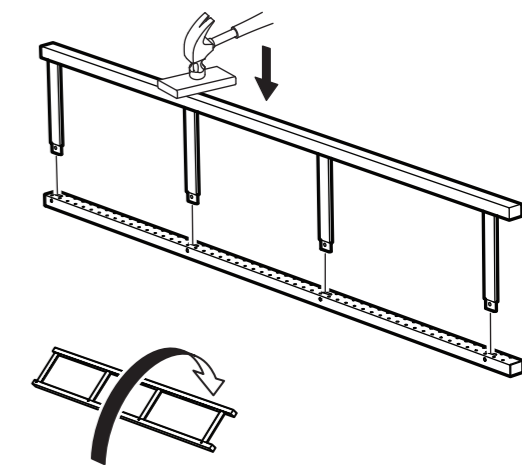
Design and Quality
IKEA of Sweden



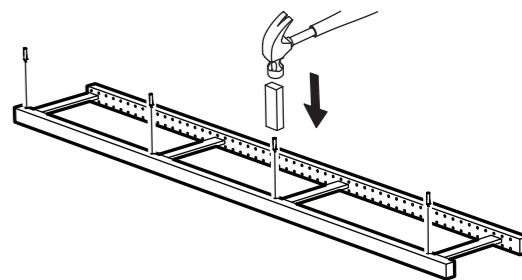
2



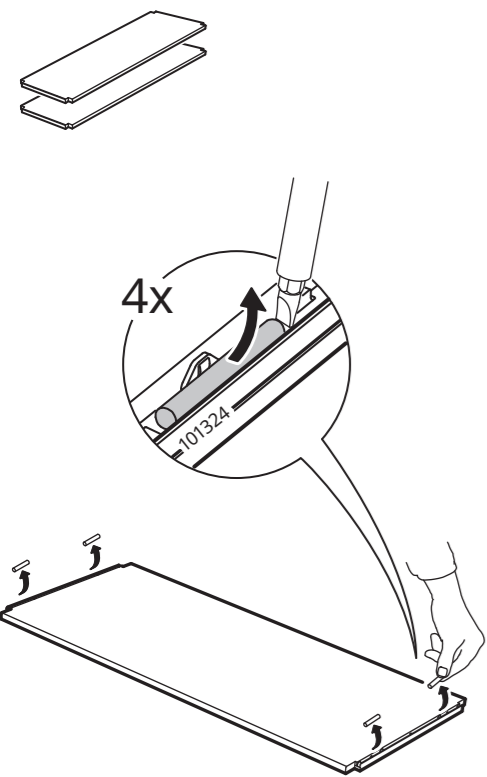
3



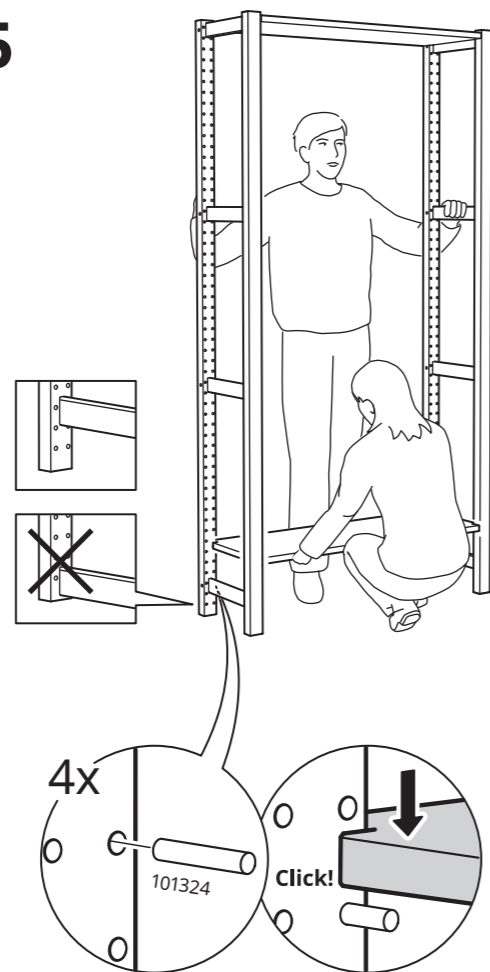
4



IVAR



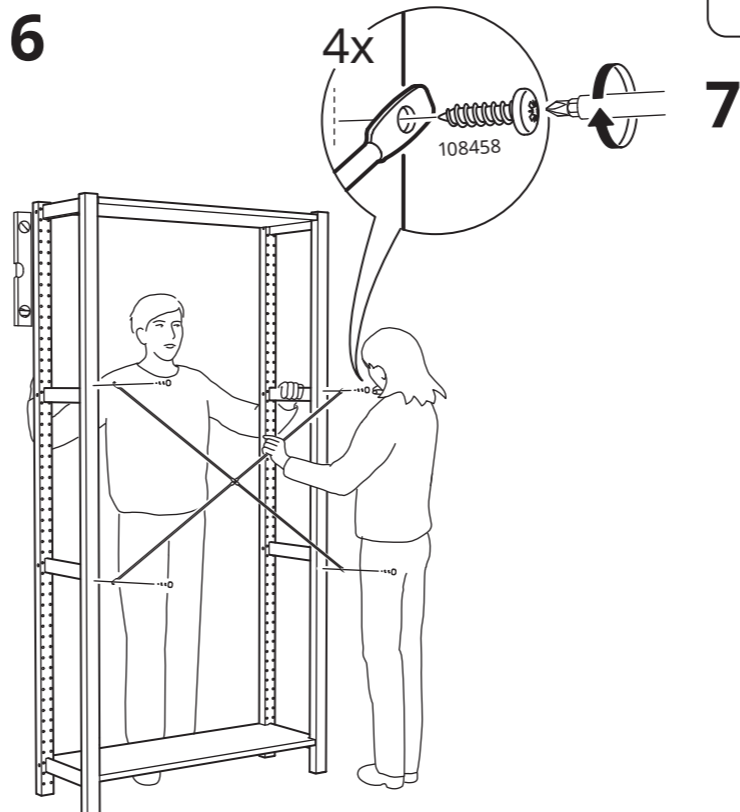
5



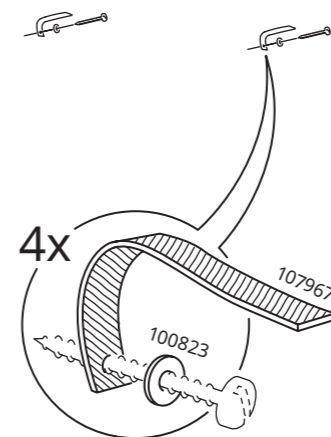
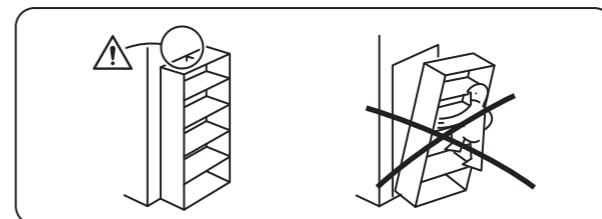
OBSERVATÖR



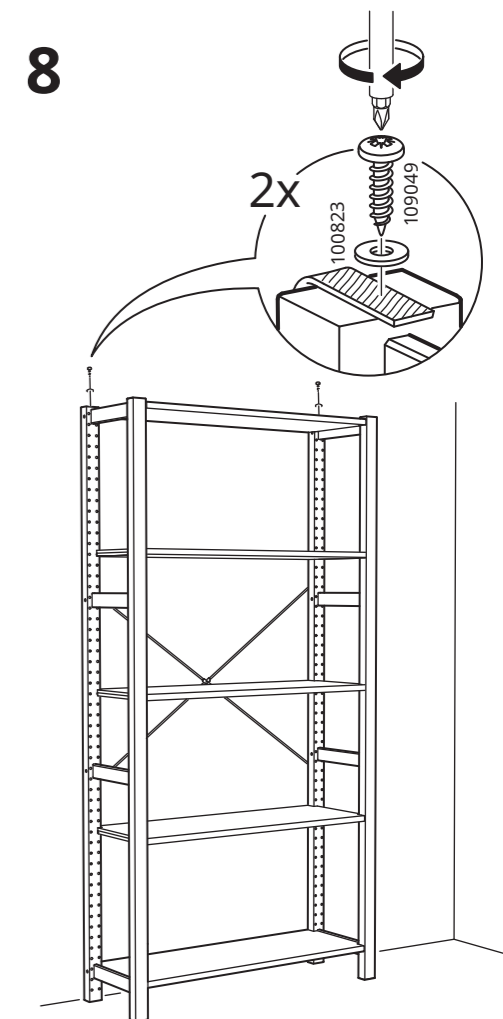
6



7



8





Español

¡ADVERTENCIA!

Si un mueble vuelca, puede provocar daños de aplastamiento graves o fatales. Para evitar que vuelque, este mueble se debe usar con el/los dispositivos de fijación a la pared que se incluyen.

No se incluyen los tornillos ni tacos de pared. Utiliza tornillos y tacos adecuados para tus paredes. En caso de duda, busca asesoramiento profesional. Lee y sigue cada paso de las instrucciones cuidadosamente.

Català

ADVERTÈNCIA!

Si un moble bolca, pot provocar danys greus o fatals. Per evitar-ho, cal collar aquest moble a la paret amb la ferramentà que s'inclou.

No s'inclouen els cargols ni els tacs de paret. Fes servir els més adequats per a les parets de casa teva. Si tens dubtes, consulta un especialista. Llegeix i segueix les instruccions.

Euskara

Ohartarazpena!

Lesioak gerta daitezke altzariak iraultzean, zapalketa larri edo hilgarriagatik. Altzaria irauli ez dadin, hornitutako hormari eusteko gailuarekin erabili behar da.

Hormarako torlojua (k) eta entxufea (k) ez daude sartuta. Erabili torloju egokia (k) eta entxufe egokia (k) hormetarako. Ziur ez bazaude, bilatu aholkularitza profesionala. Irakurri eta jarraitu urrats bakoitza kontu handiz.

Galego

ADVERTENCIA!

Poden producirse lesións por esmagamento graves ou mortais ao envorcar os mobles. Para evitar que o moble se envorque, debe utilizarse co dispositivo de suxeición á parede fornecido.

O(os) parafuso(s) e o(os) enchufe(s) para a parede non están incluídos. Utilice o(os) parafuso(s) e o(os) enchufe(s) adecuado(s) para as súas paredes. Se non está seguro, busque asesoramento profesional. Lea e siga cada paso das instrucións coidadosamente.