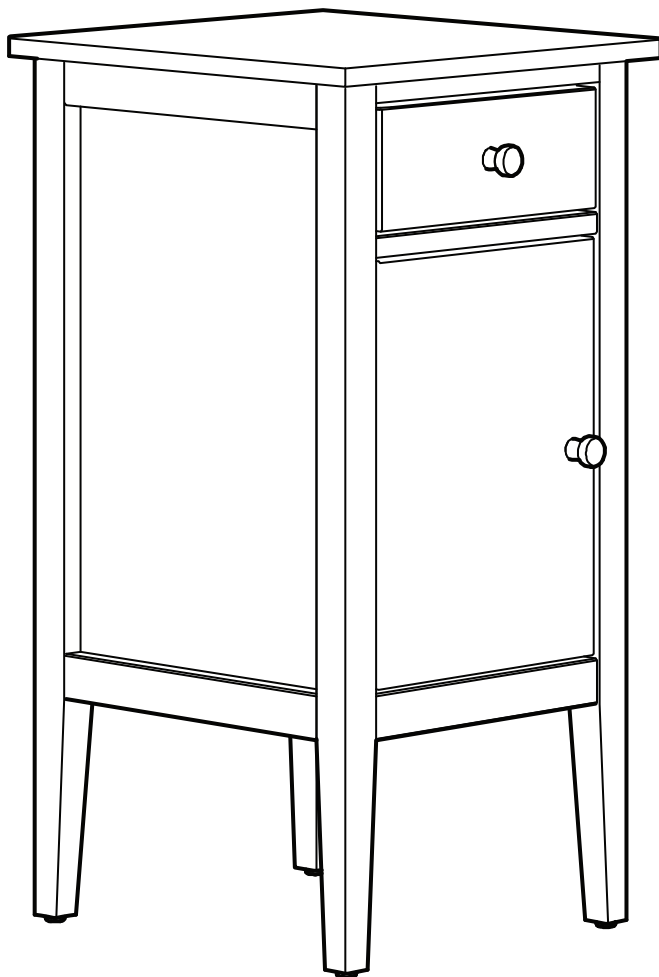
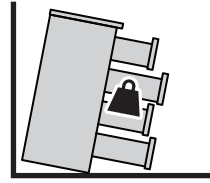
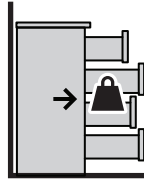


# GULLABERG



Design and Quality  
IKEA of Sweden



Español

## ADVERTENCIA

Si el mueble volcase, podría provocar lesiones graves e incluso mortales.

Fija SIEMPRE el mueble a la pared con los herrajes antivuelco proporcionados.

Para reducir más el riesgo de daños graves o mortales por el vuelco del mueble:

- Pon los objetos más pesados en el cajón inferior.
- No pongas una televisión u otros objetos pesados encima de este producto.
- Evita que los niños se cuelguen o trepen por los cajones, puertas o estantes.

Català

## RISC D'ESTRANGULA- MENT

Si el moble bolca, pot provocar lesions greus o la mort.

Colla SEMPRE el moble a la paret amb les ferramentes antibolcada que es proporcionen.

Per reduir encara més el risc de danys greus o mortals:

- Posa els objectes més pesants al calaix inferior.
- No posis un TV o altres objectes pesants sobre el producte.
- Evita que els infants es pengin o s'enfilin pels calaixos, les portes o els prestatges.

Euskara

## KONTUZ

Altzaria iraultzen bada, lesio oso larriak edo heriotza izan daitezke ondorioak.

Finkatu BETI altzariak emandako horman ez iraultzeko burdinkien bidez.

Altzaria iraultzeagatik lesio larriak edo heriotza-lesioak izateko arriskua are gehiago murrizteko:

- Jarri objektu astunenak beheko tiraderan.
- Ez jarri TB-rik edo bestelako objektu pisutsurik produktu horren gainean.
- Saihestu haurrak tiraderetatik, ateetatik edo apaletatik zintzilikatzea edo igotzea.

Galego

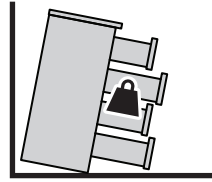
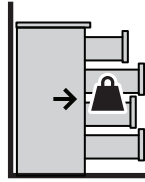
## IMPORTANTE!

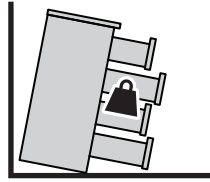
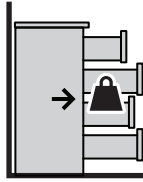
A envorcadura dun moble pode provocar lesións moi graves e mesmo mortais.

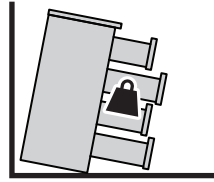
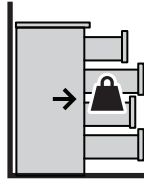
Fixar SEMPRE este moble á parede utilizando os accesorios antienvorcadura fornecidos.

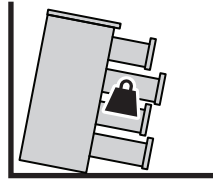
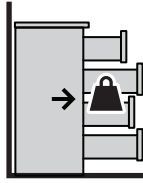
Para reducir aínda máis o risco de que se produzan lesións graves ou mesmo mortais:

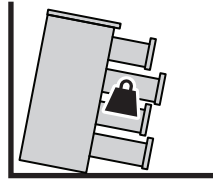
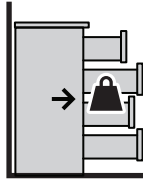
- Gardar os obxectos máis pesados no caixón inferior.
- Non colocar un televisor ou outros obxectos pesados enriba deste produto.
- Evitar que as crianzas suban no moble ou se colguen dos caixóns, portas ou estantes.

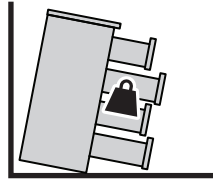
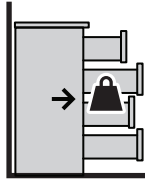
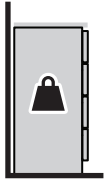


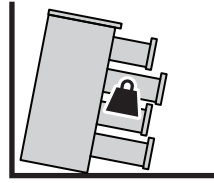
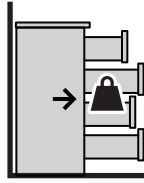


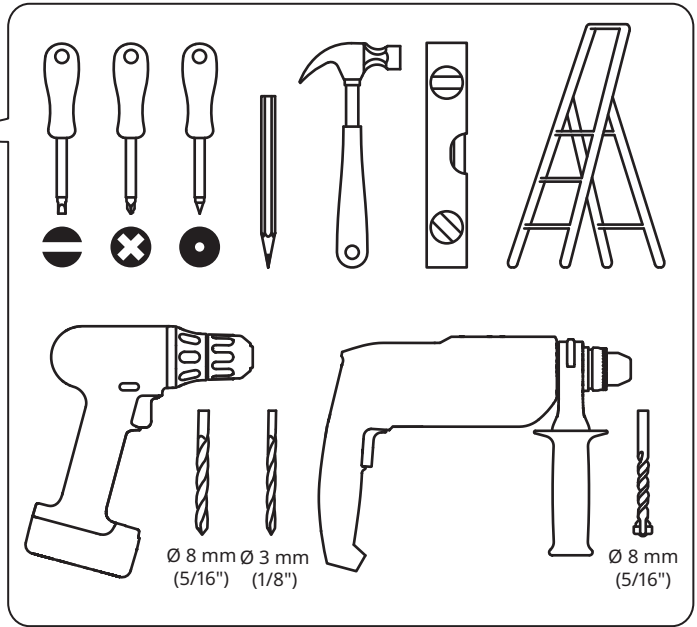










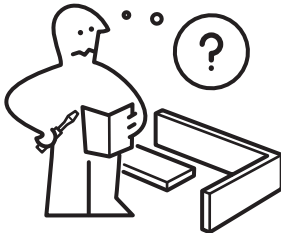
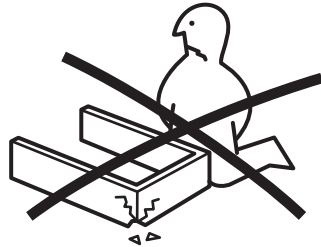
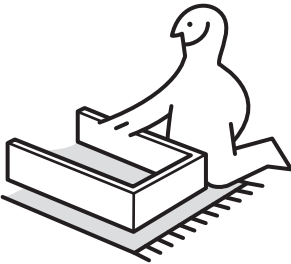
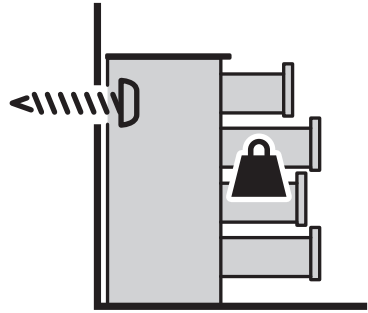
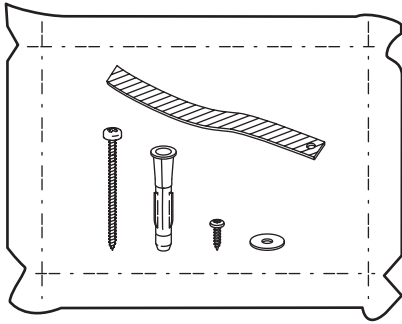


[www.IKEA.com/secure-it](http://www.IKEA.com/secure-it)

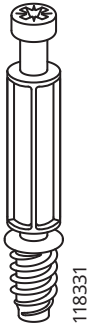


[www.IKEA.cn/secure-it](http://www.IKEA.cn/secure-it)

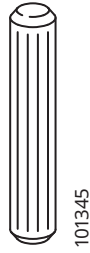
A	B	C
 $\text{\O} 8 \text{ mm } (5/16\text{'})$	 $\text{\O} 8 \text{ mm } (5/16\text{'})$	 $\text{\O} 3 \text{ mm } (1/8\text{'})$



**1**



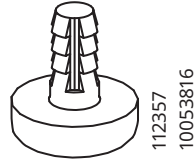
12x



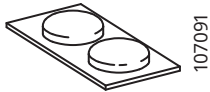
20x



4x



4x



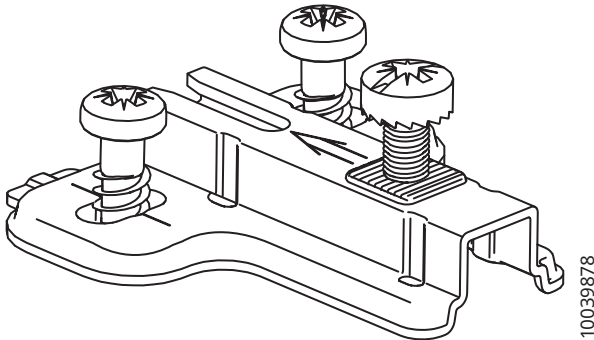
1x



4x

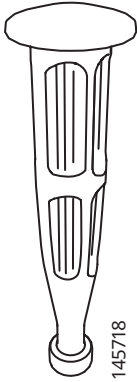


12x

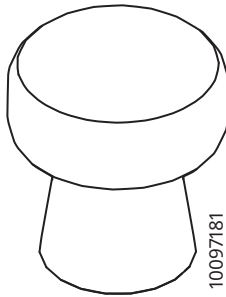


2x

# 2



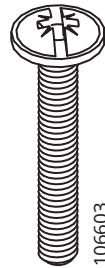
2x



2x



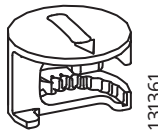
2x



2x



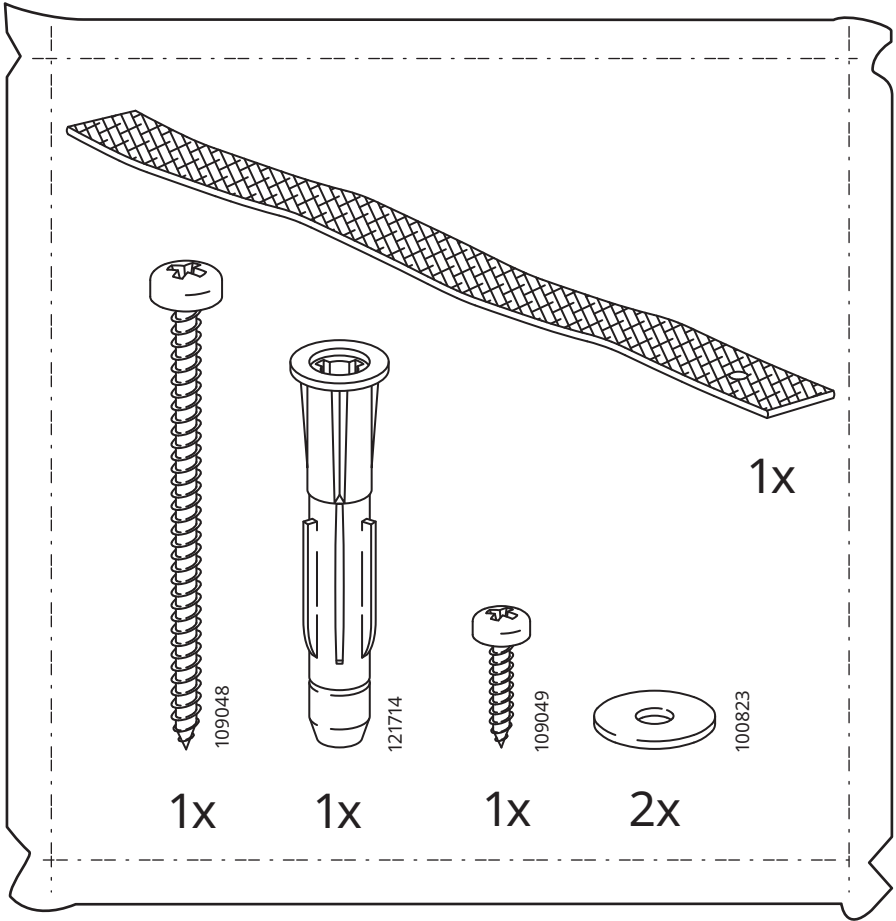
2x



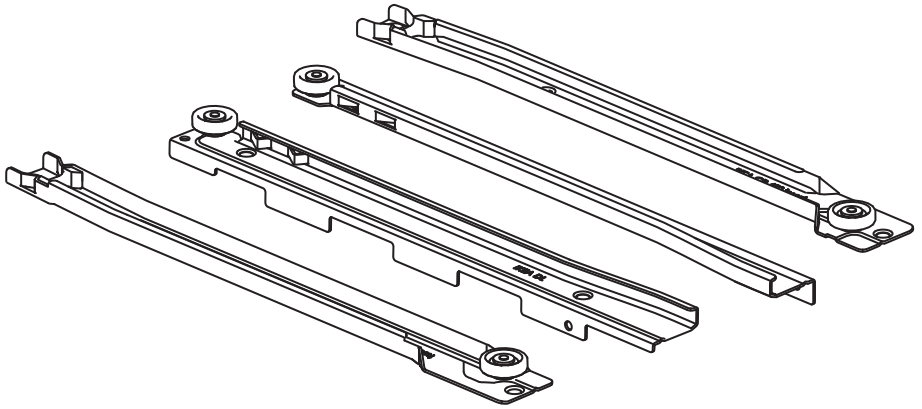
4x



4x

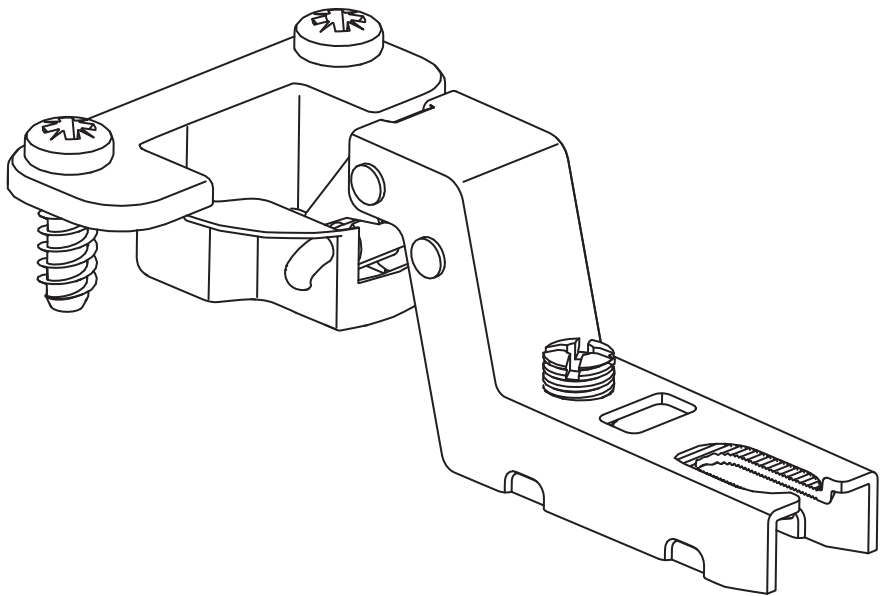


107967



10102161

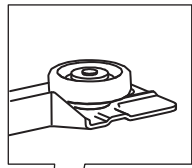
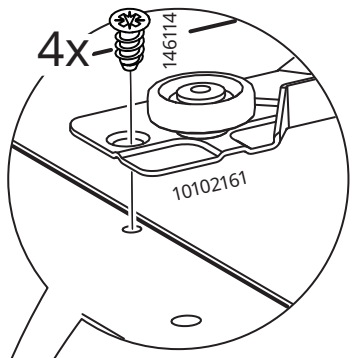
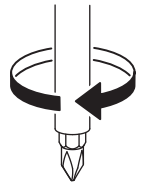
1x



10039873

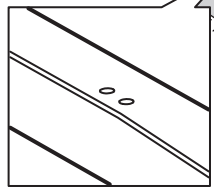
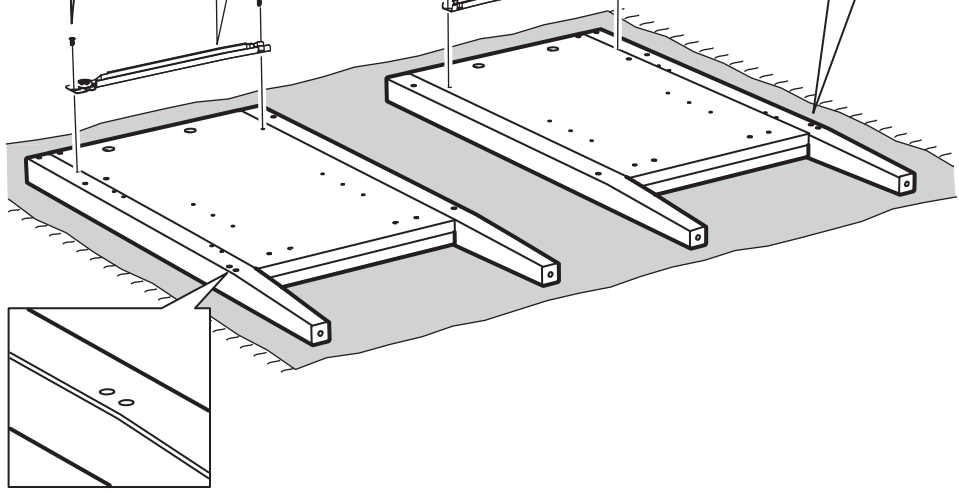
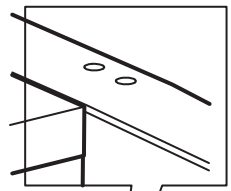
2x

1

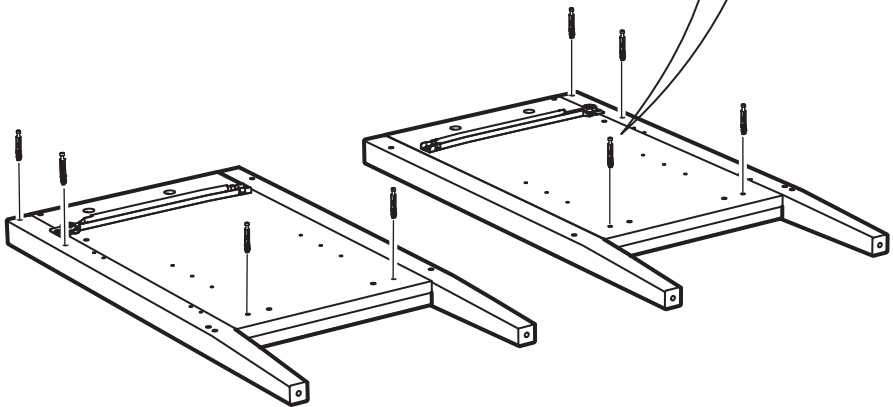
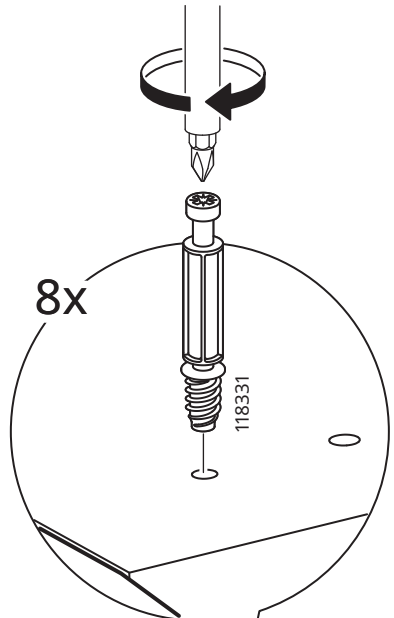
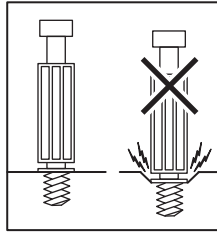


IKEA CL

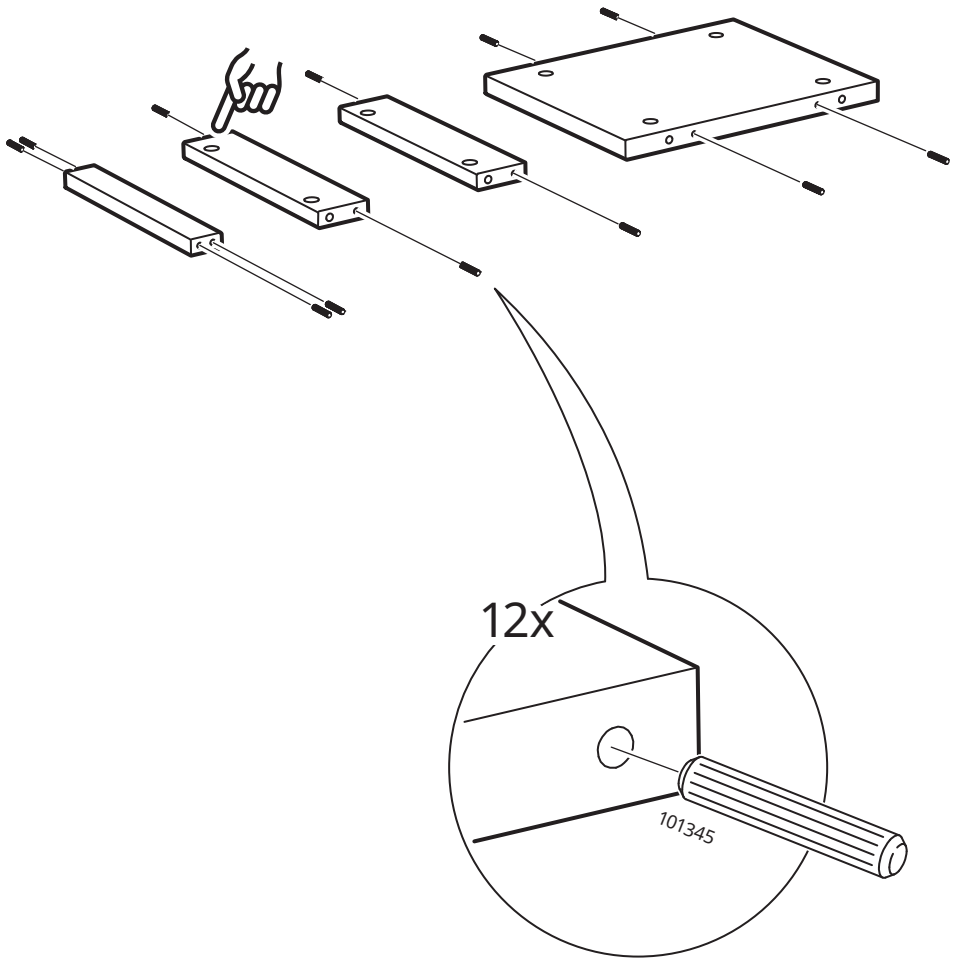
IKEA CR



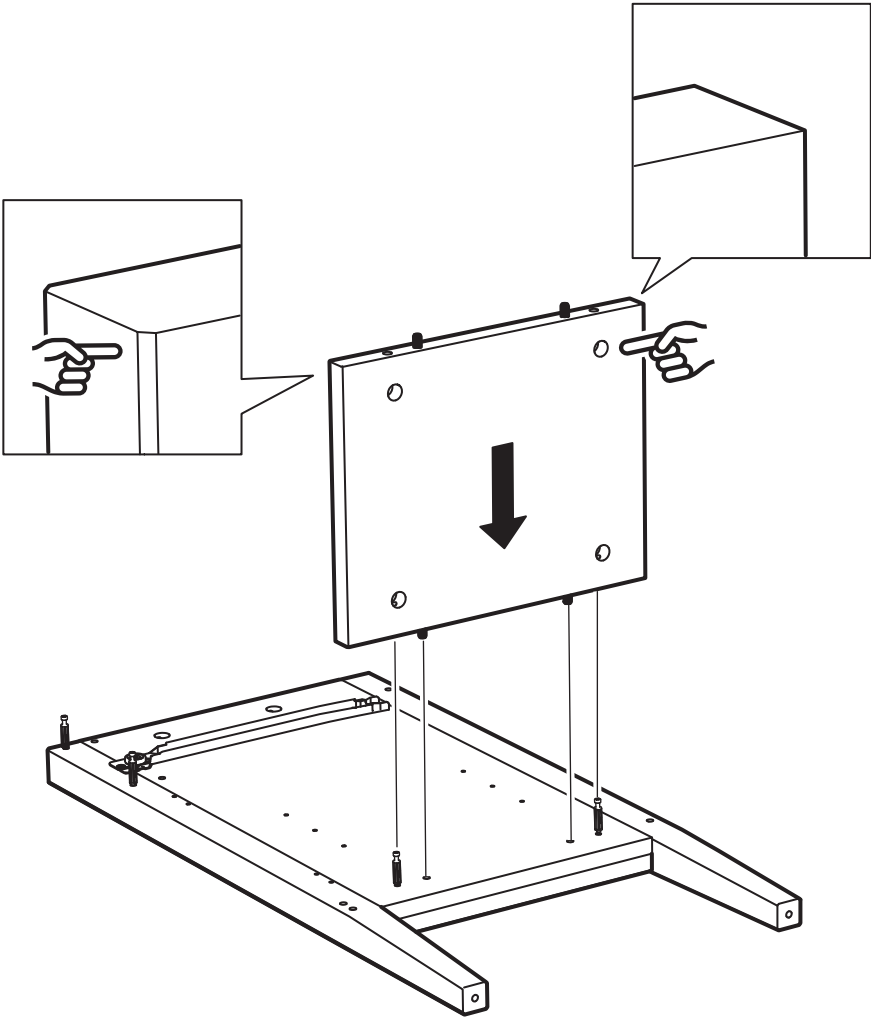
2



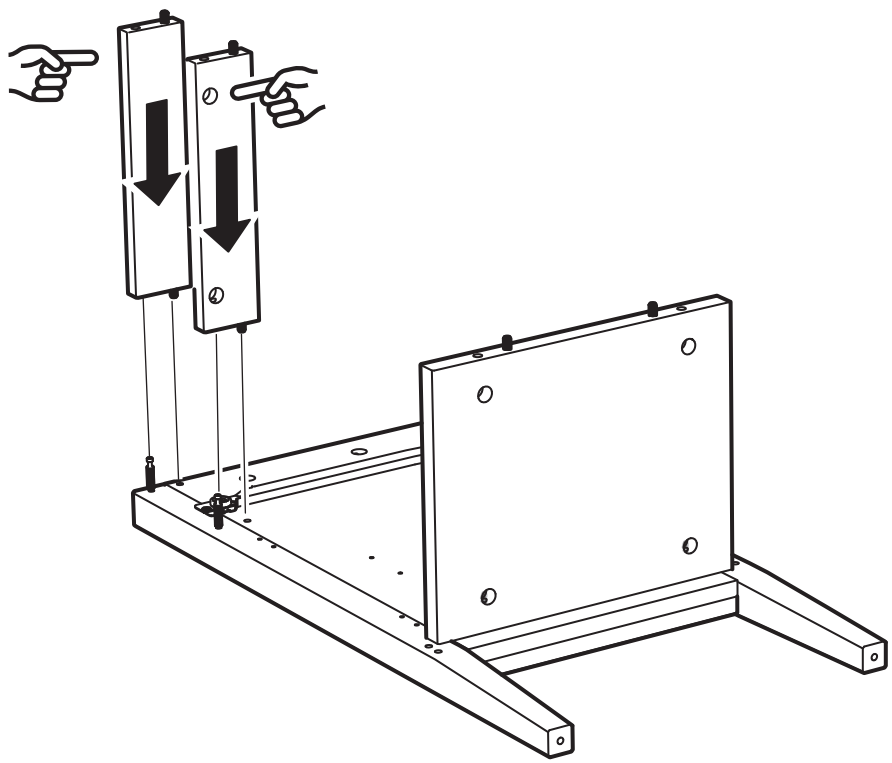
# 3



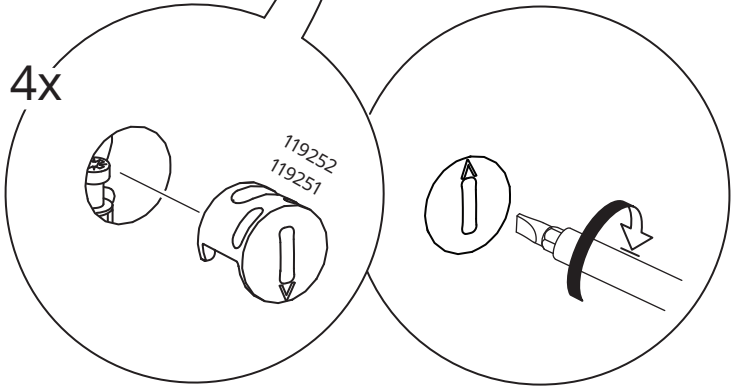
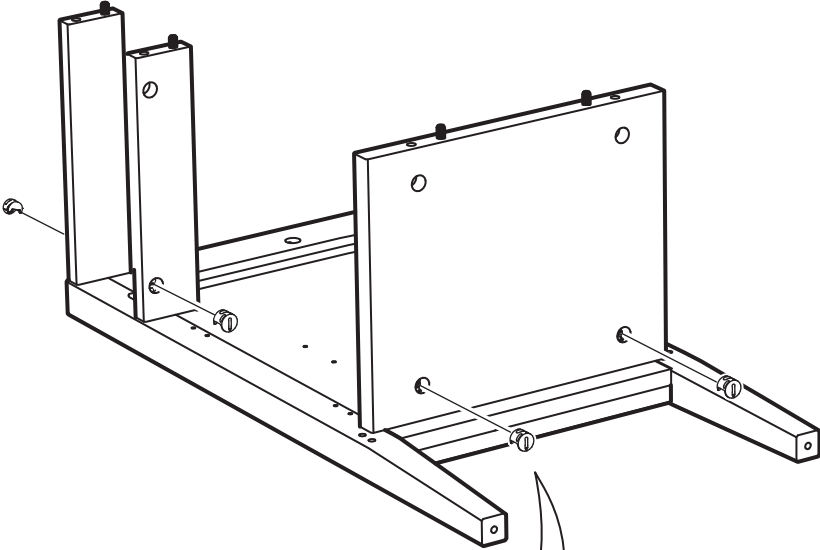
4



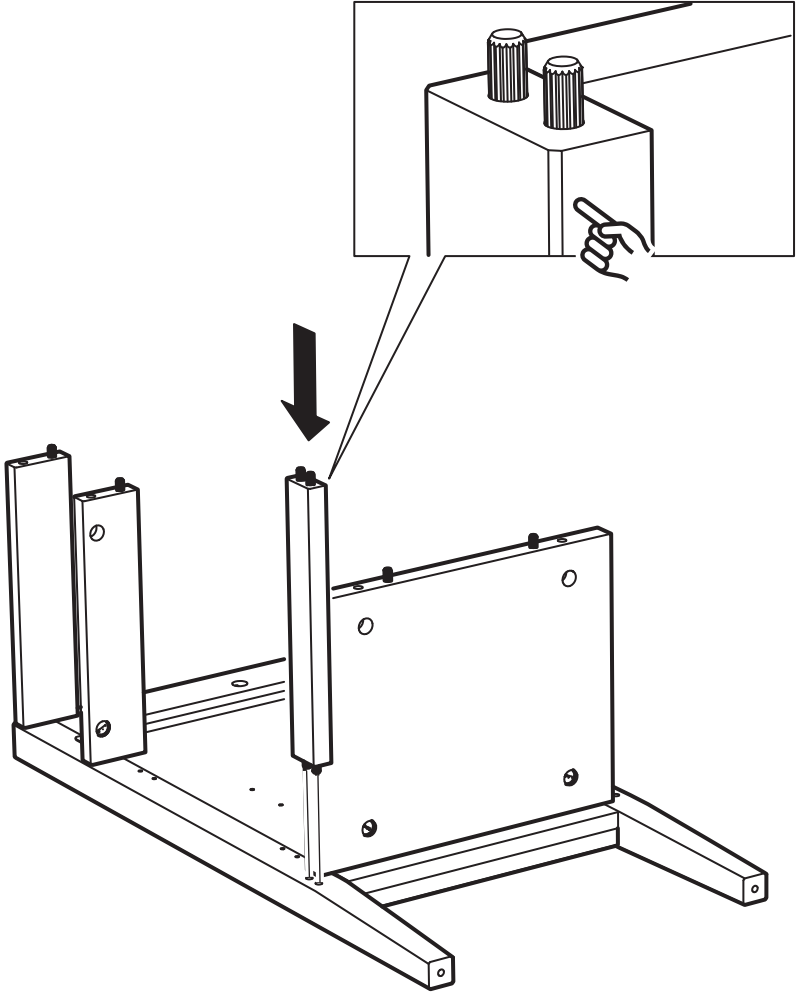
# 5



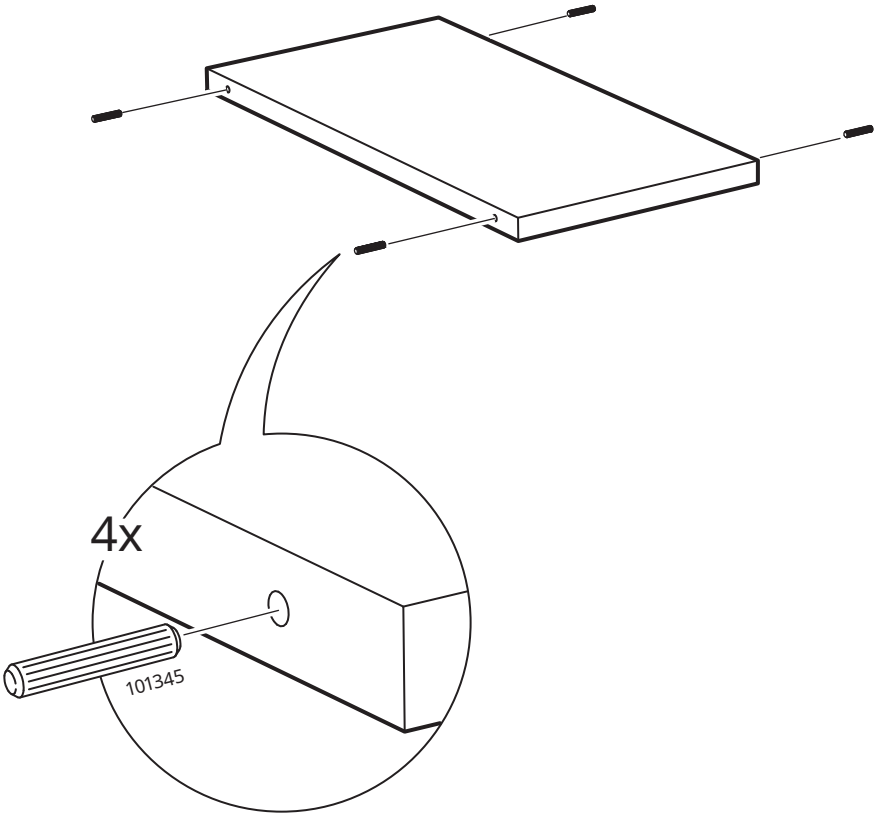
# 6



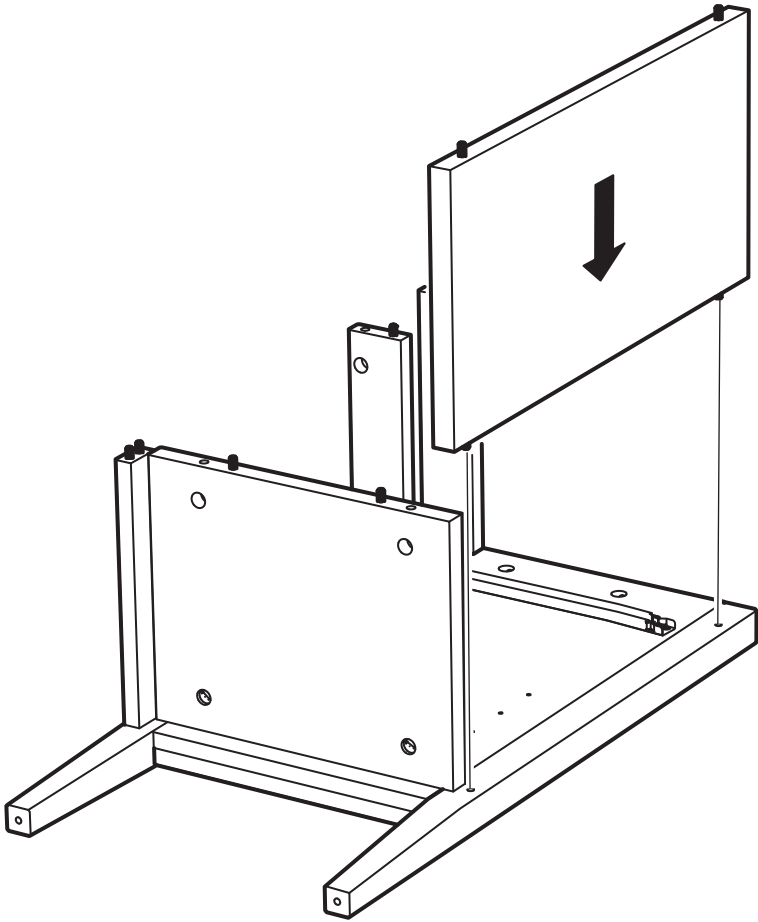
7



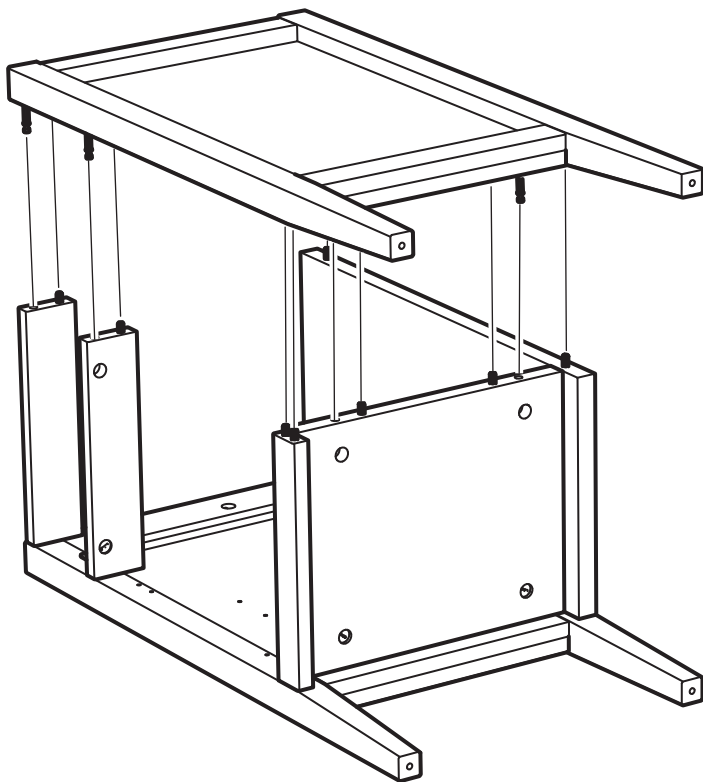
8



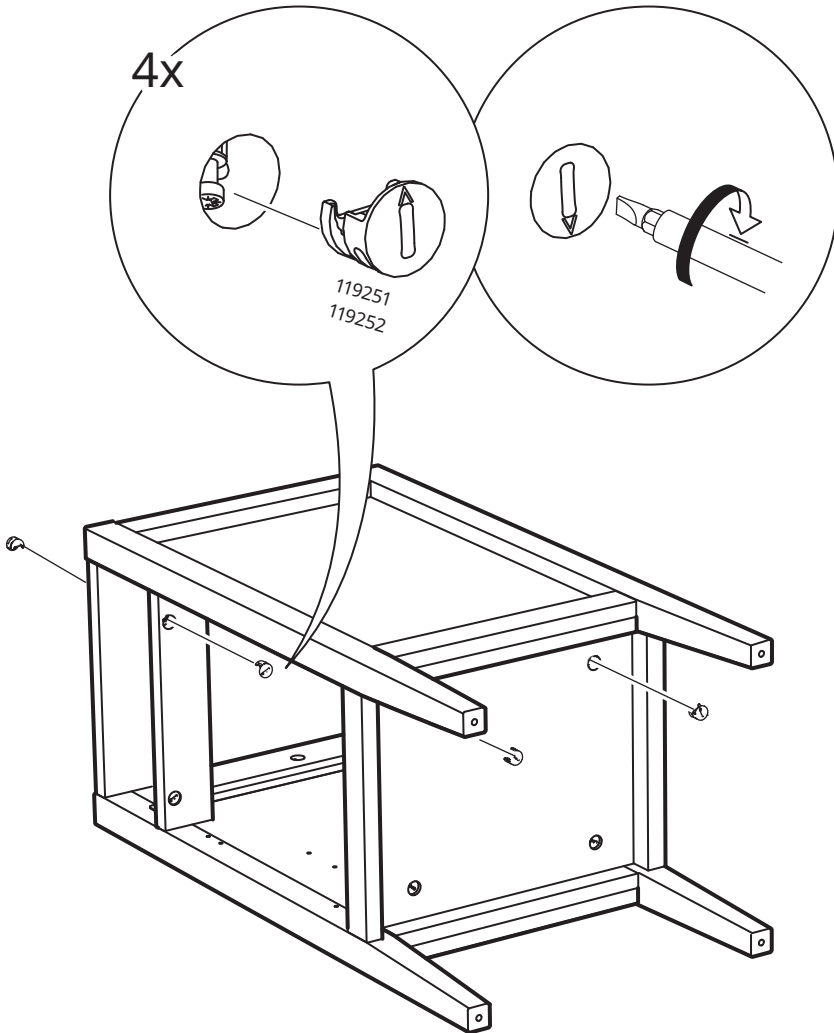
# 9



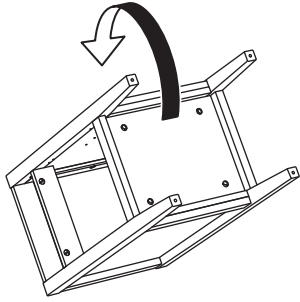
# 10



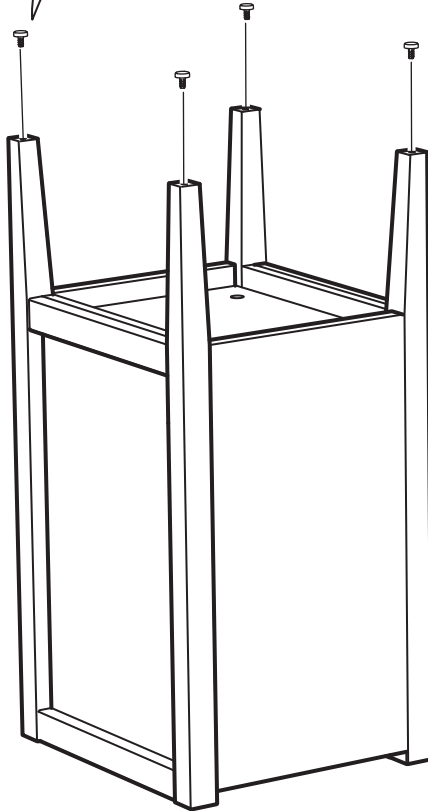
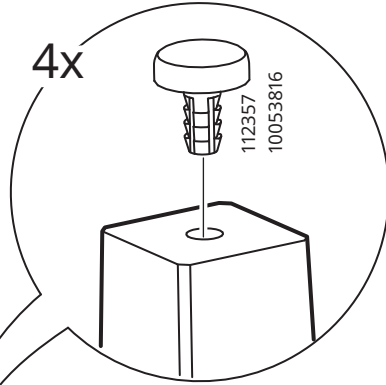
# 11



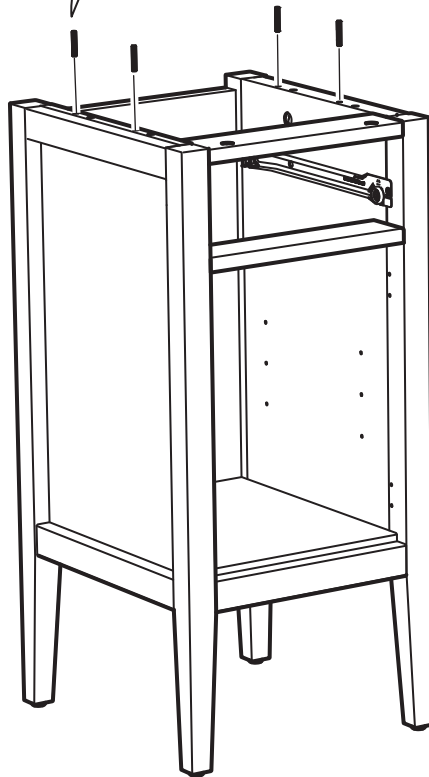
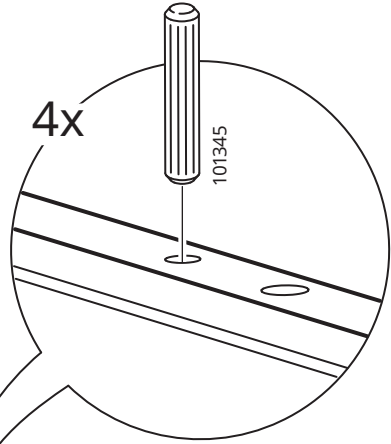
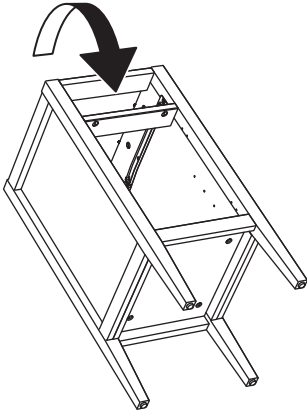
12



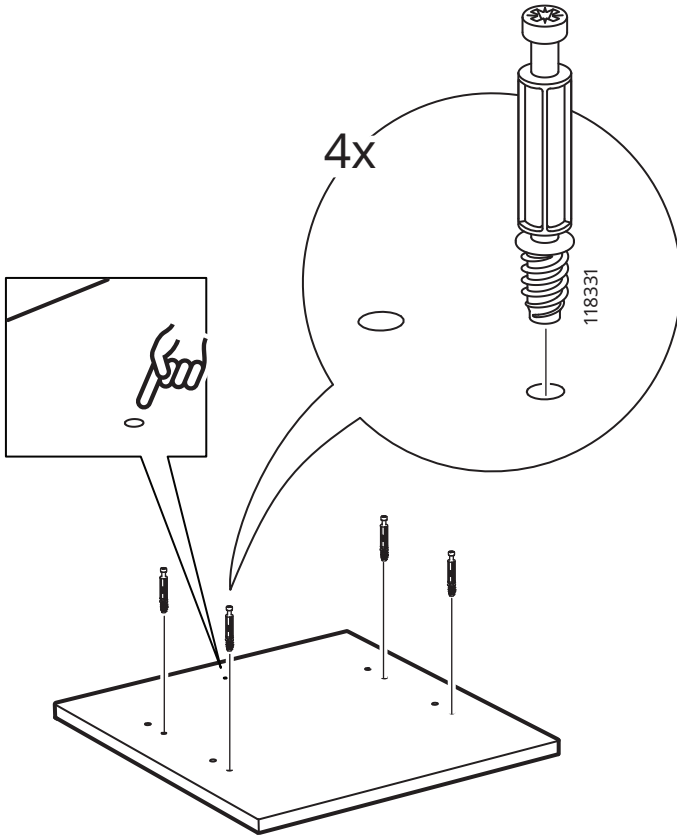
4x

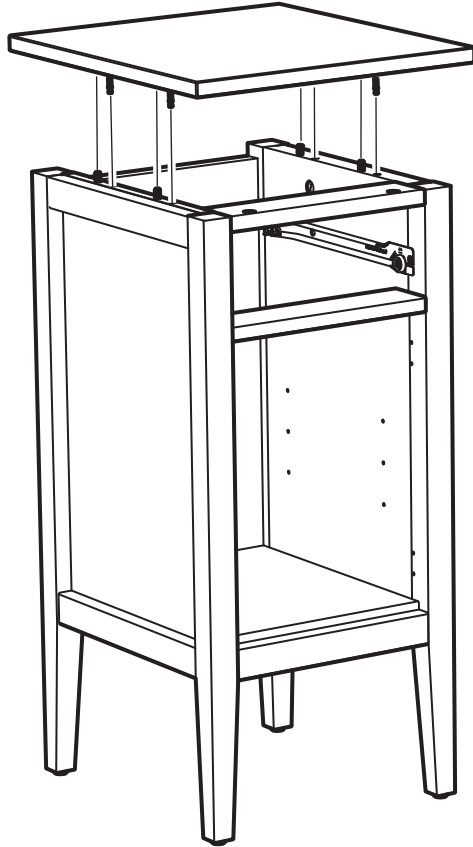


13

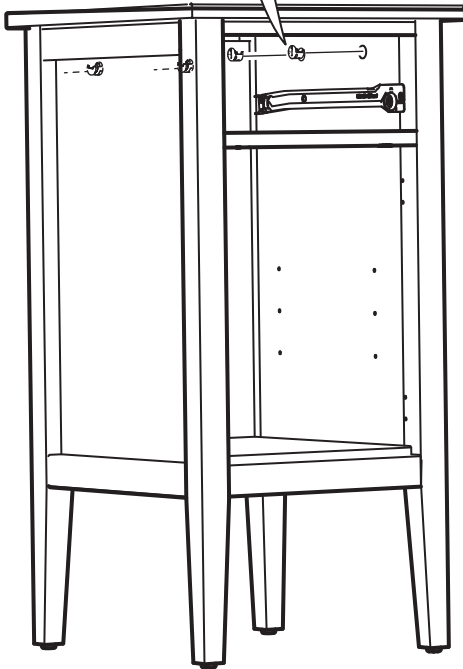
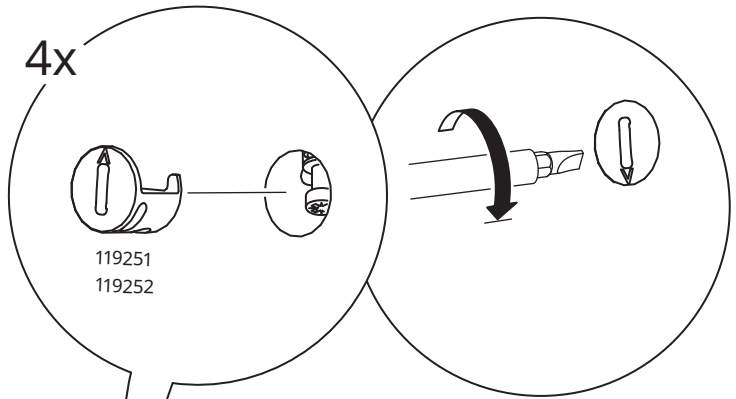


14

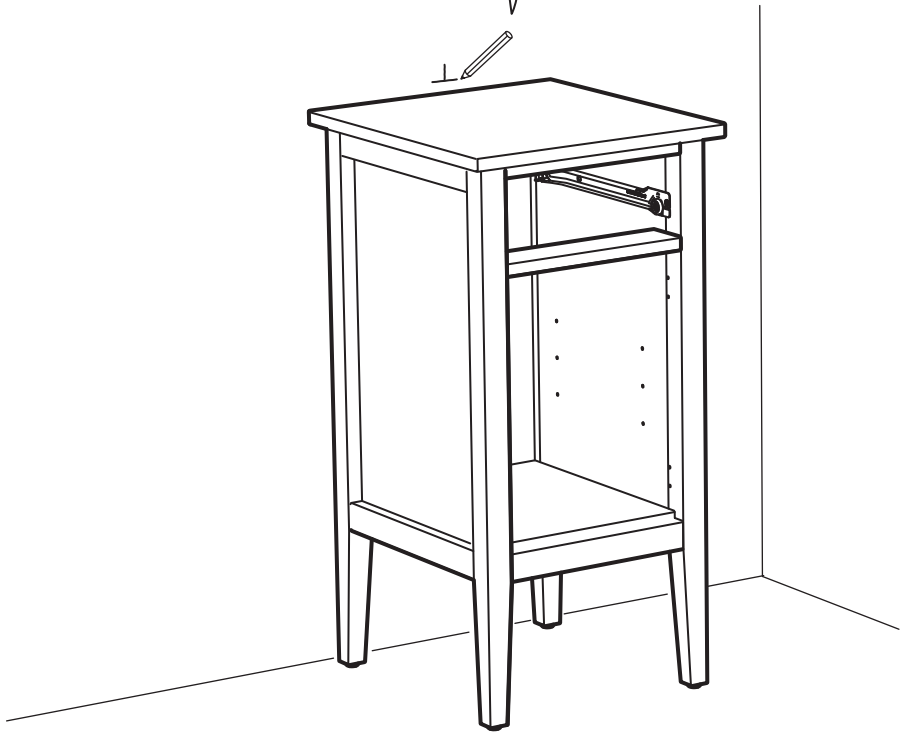
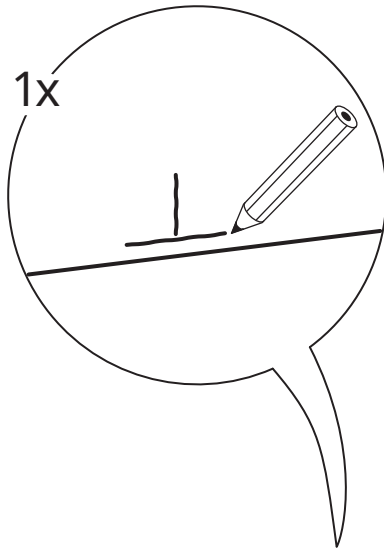




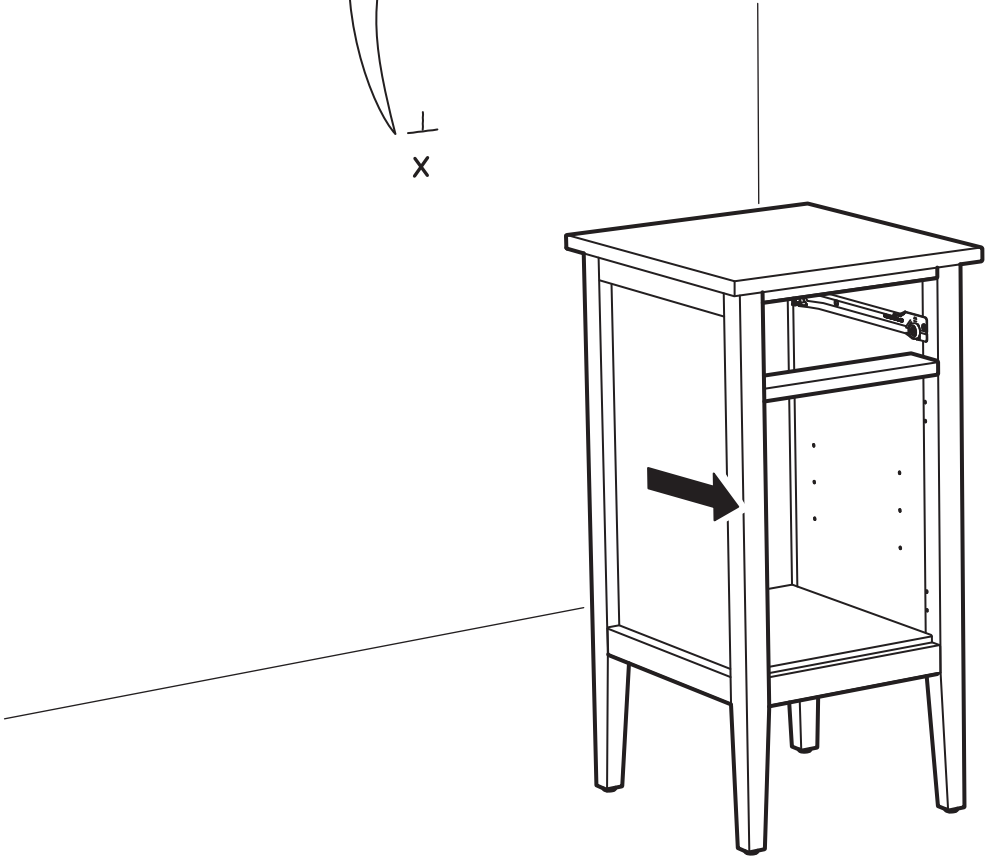
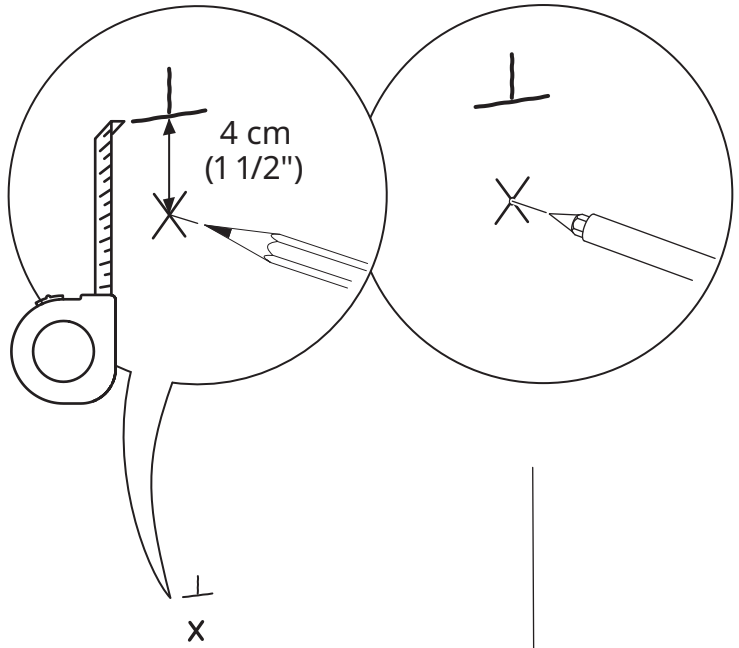
# 16

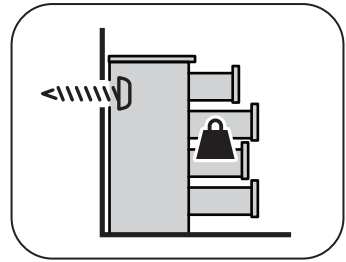


17



18





# 19

## Español

Los tornillos y tacos incluidos se pueden utilizar en la mayor parte de las paredes sólidas (A) o huecas (B). Para la madera maciza (C), usa los tornillos sin tacos. Si tienes dudas, acude a un experto.

## Català

Els cargols i els tacs inclosos es poden fer servir a la majoria de les parets sòlides (A) o buides (B). Per a la fusta massissa (C), fes servir els cargols sense tacs. Si tens cap dubte, consulta un expert.

## Euskara

Produktuak dakartzan torlojuak eta takoak horma solido (A) eta huts (B) gehienetan erabili ahal dira. Egur trinkoen (C) kasuan, ez erabili takoak torlojuekin. Zalantzarik baduzu, galdetu aditu bati.

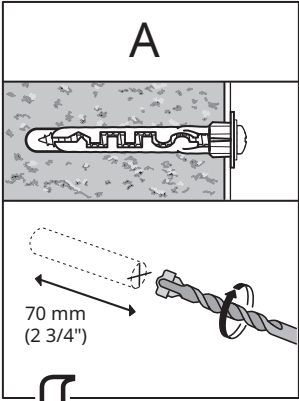
## Galego

Os parafusos e tacos incluídos pódense utilizar na maior parte das paredes sólidas (A) ou ocas (B). Para a madeira maciza (C), emprega os parafusos sen tacs. Se tes dúbidas, acude a un experto.

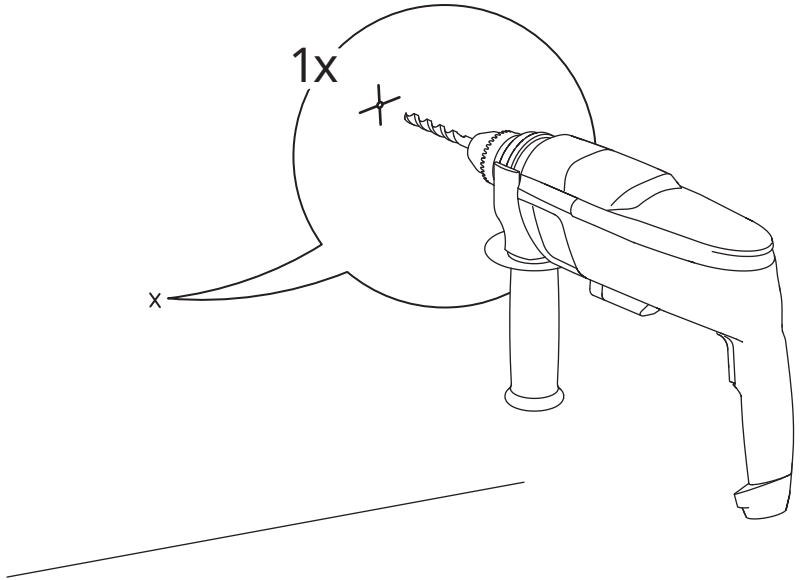
A	B	C
<p>Ø 8 mm (5/16")</p> <p>37</p>	<p>Ø 8 mm (5/16")</p> <p>39</p>	<p>Ø 3 mm (1/8")</p> <p>41</p>



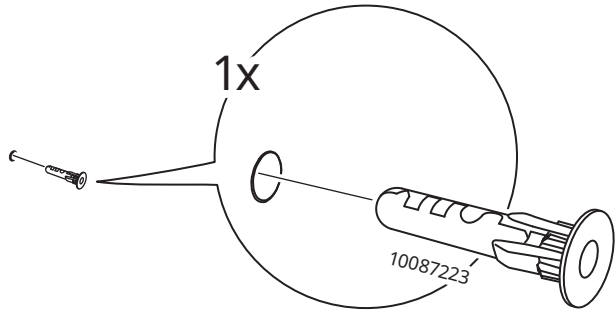


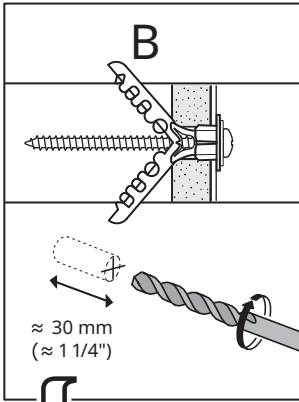


**20**

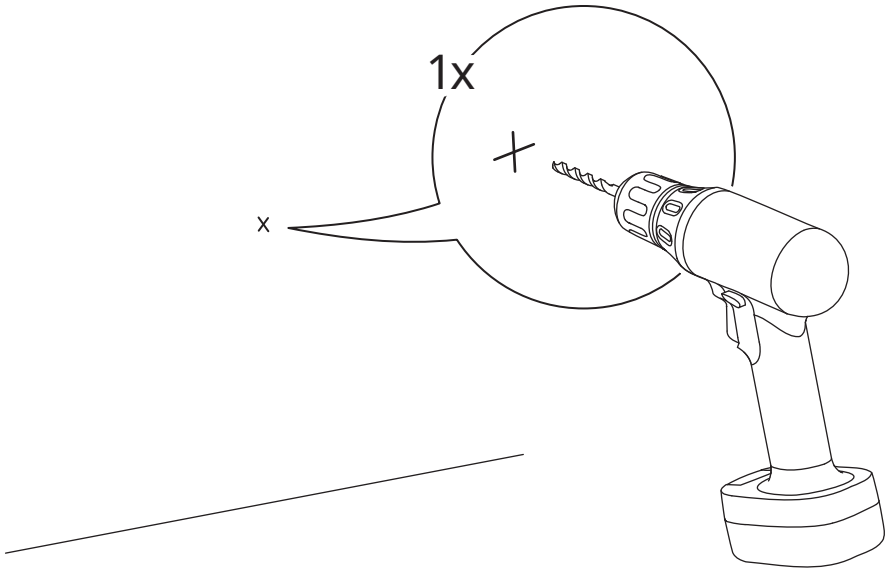


21

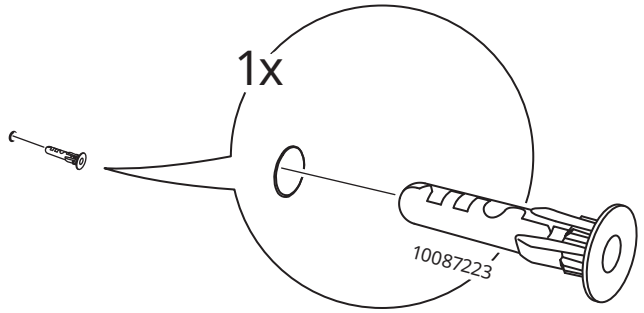


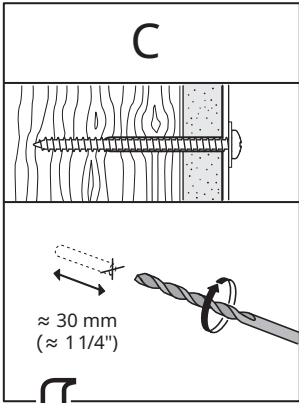


**20**

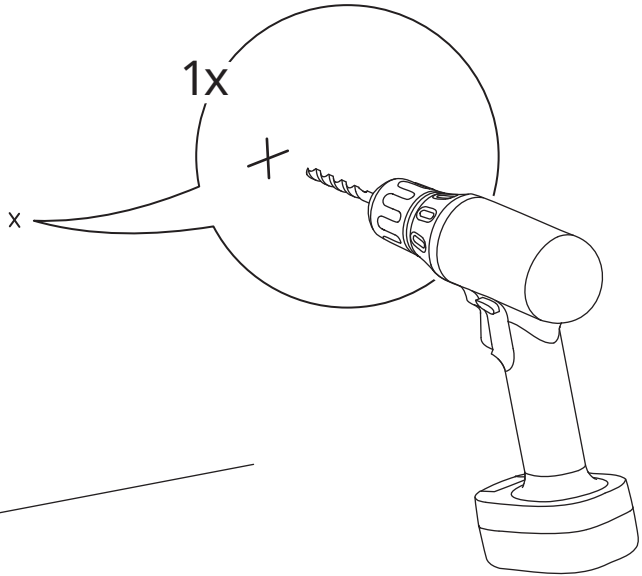


# 21

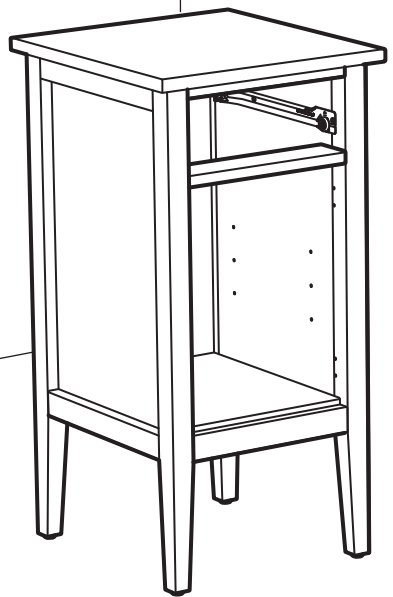
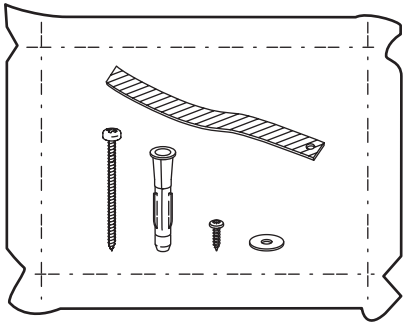
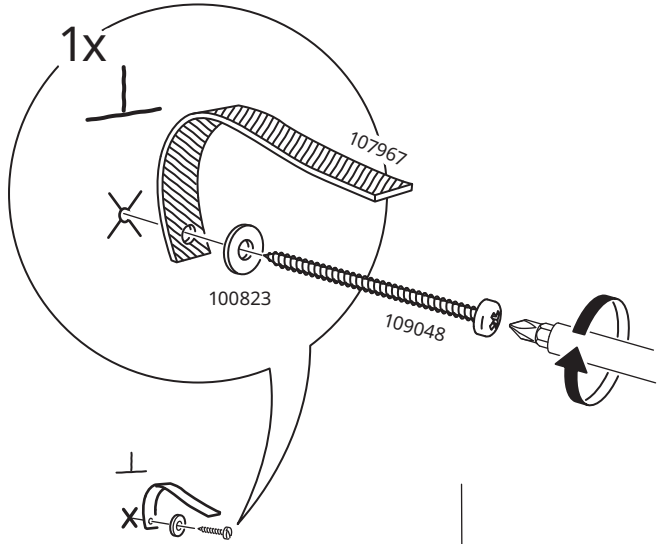




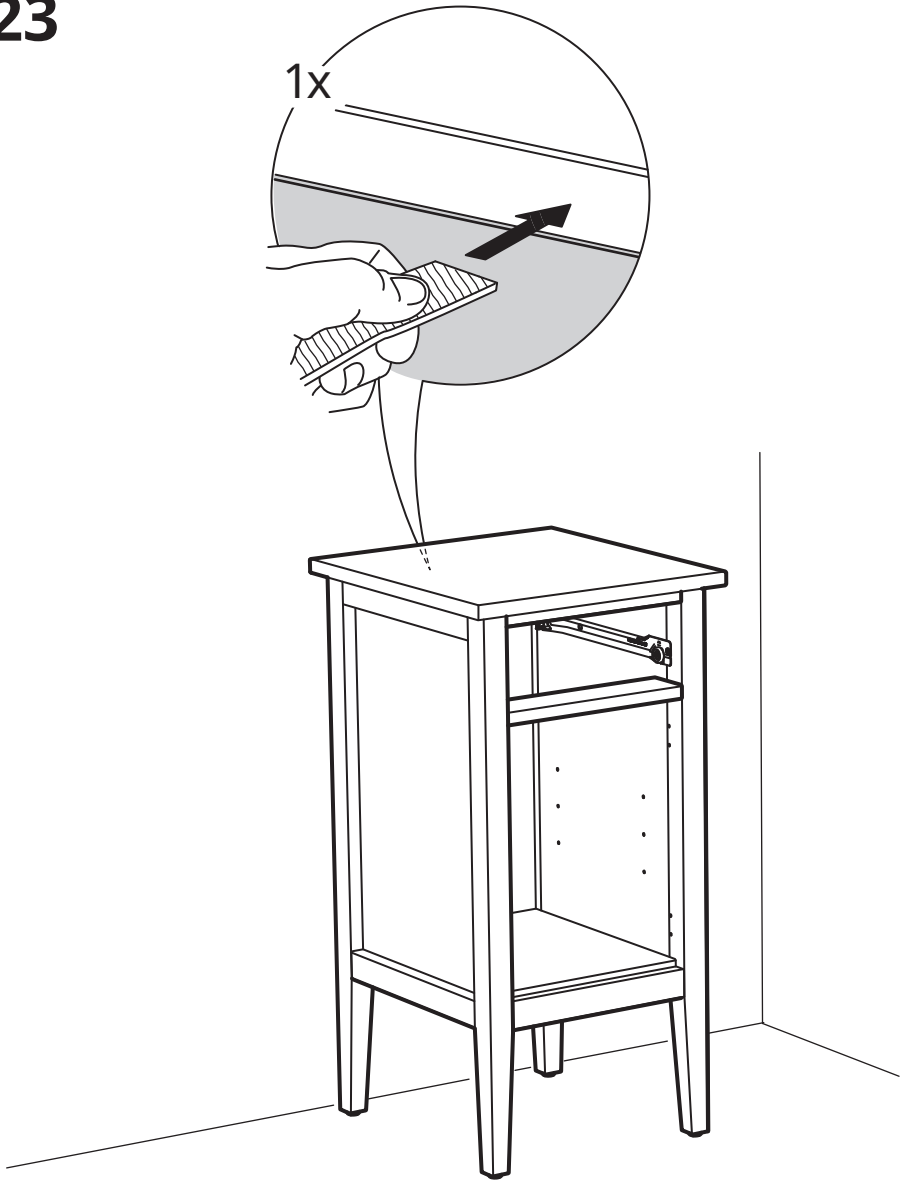
**20**

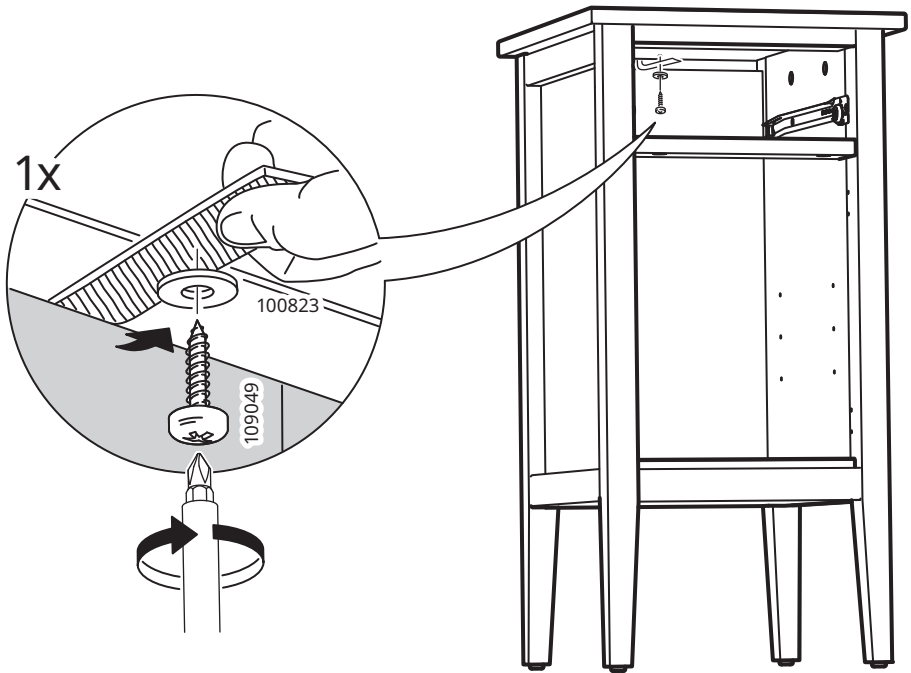


22

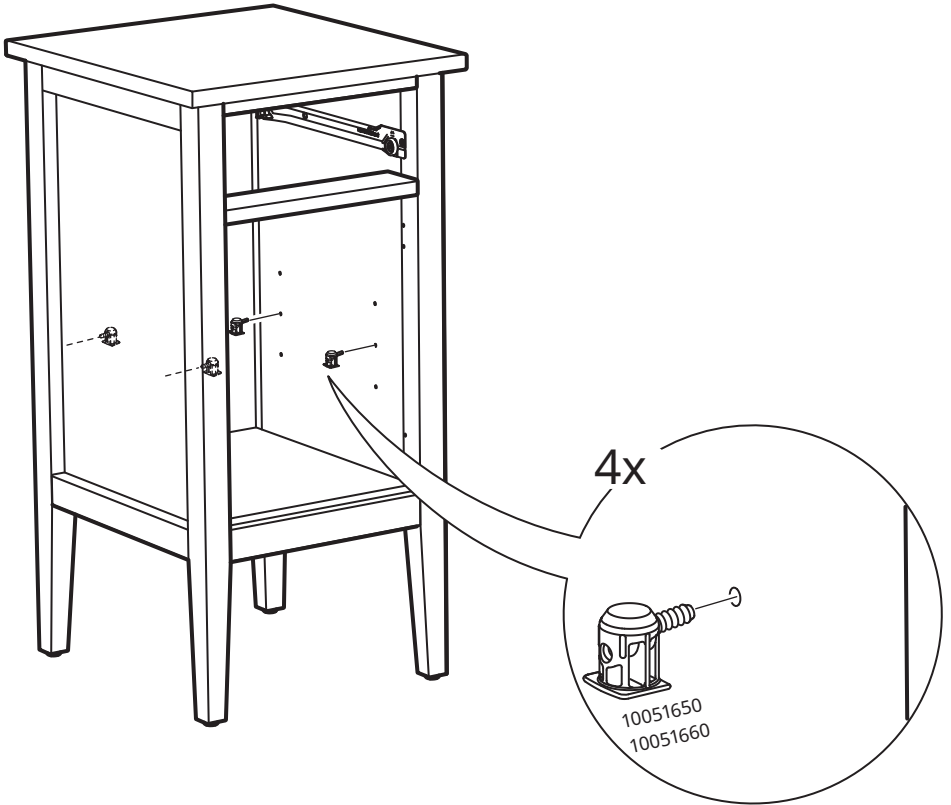


23

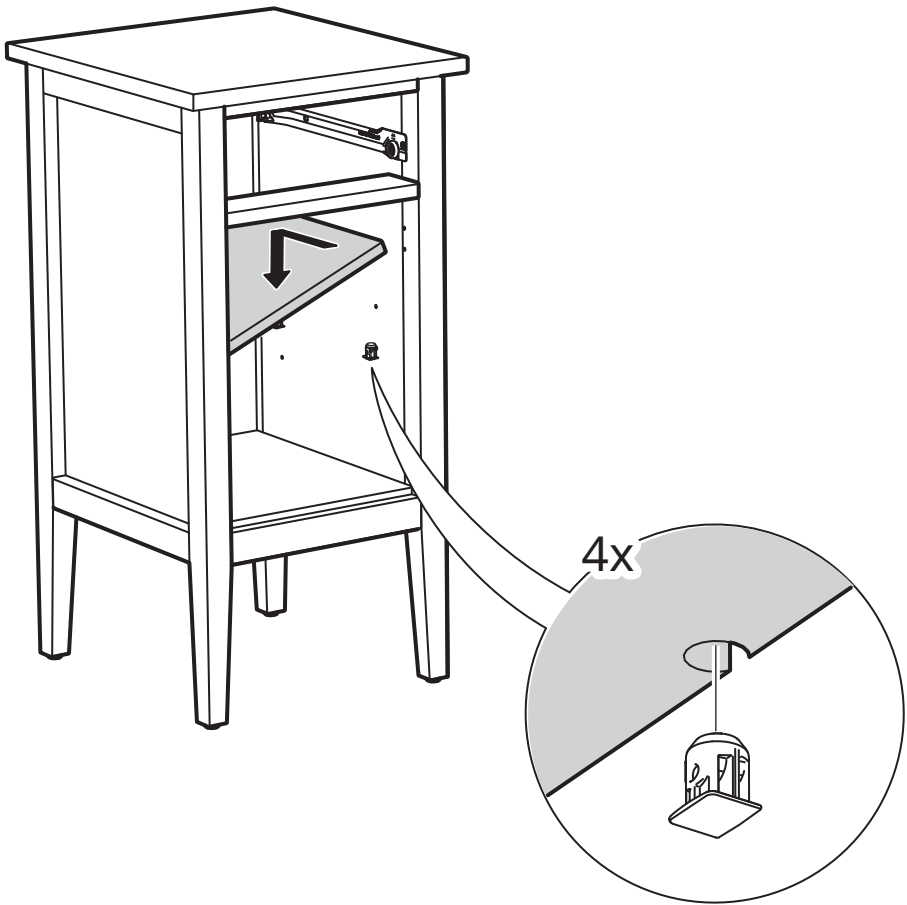


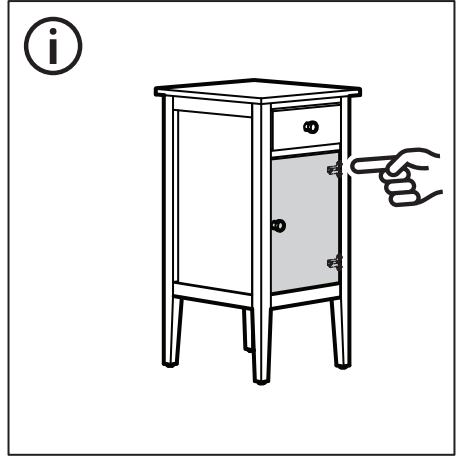
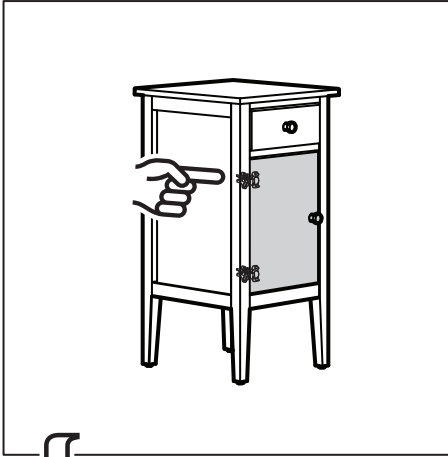


# 25

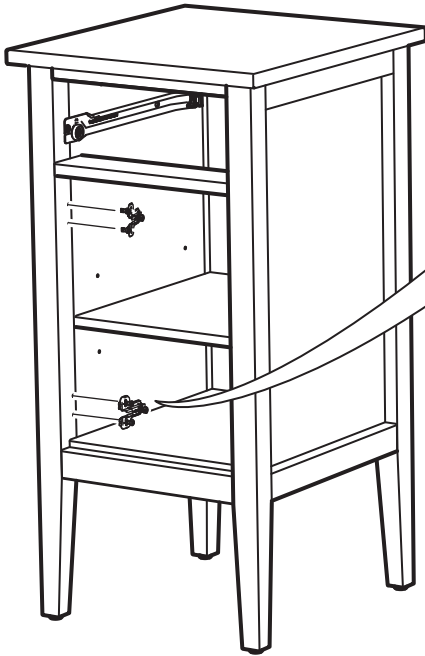


26

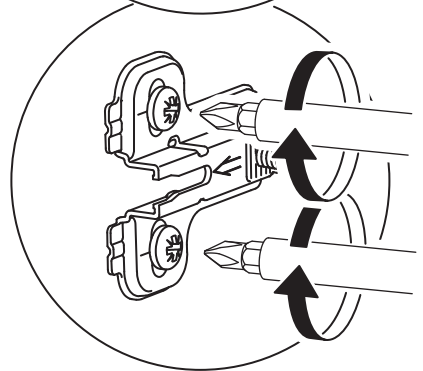
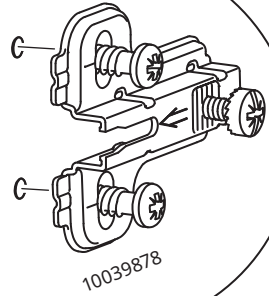




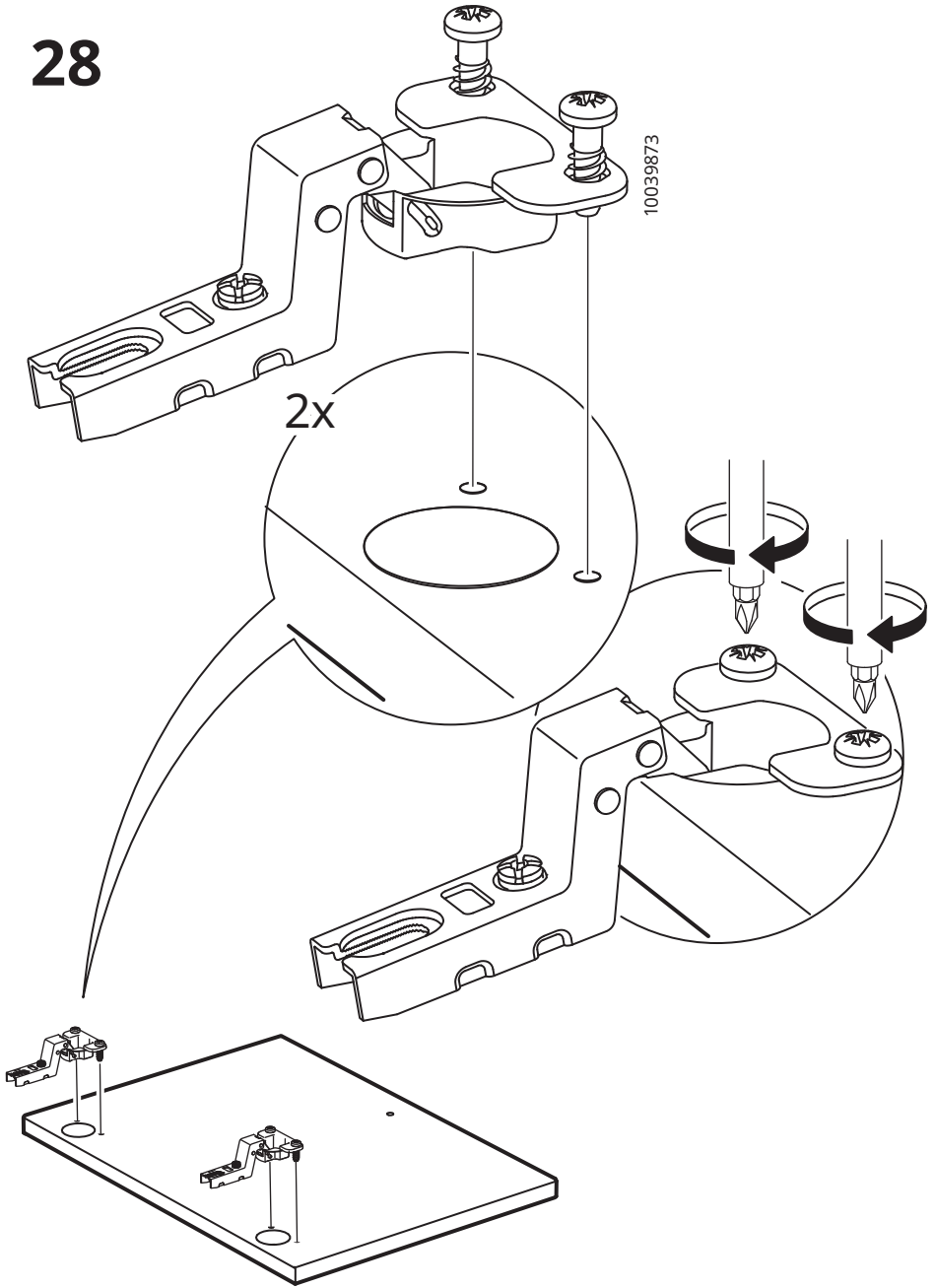
27



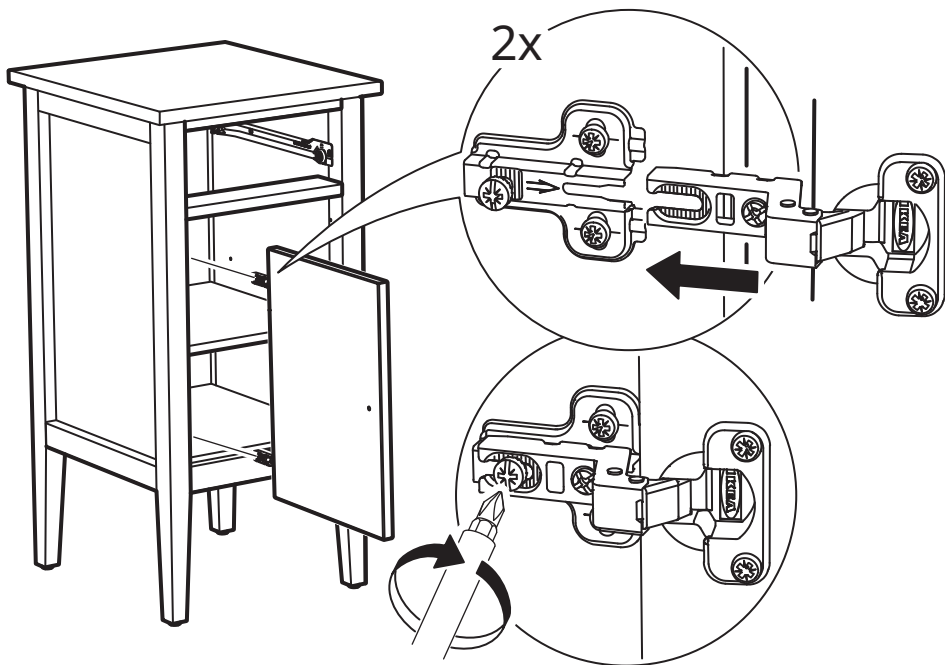
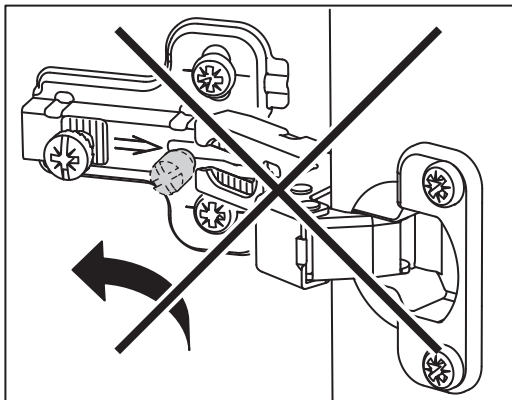
2x



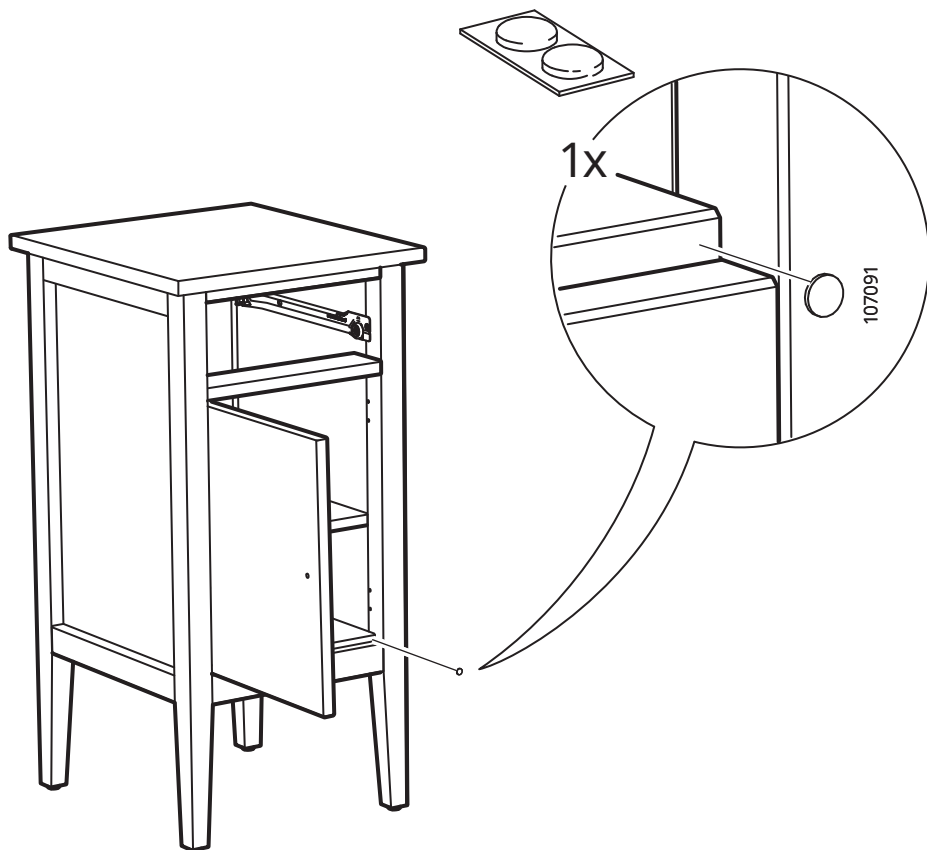
28



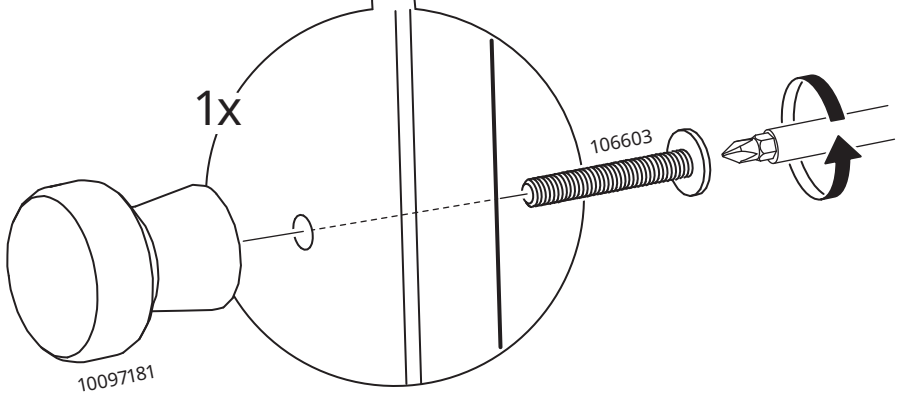
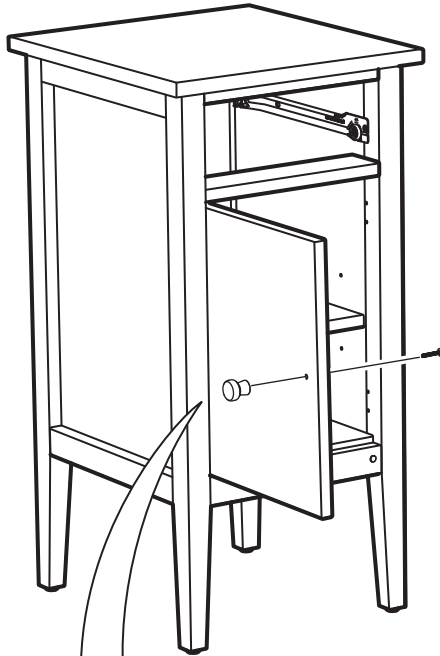
29



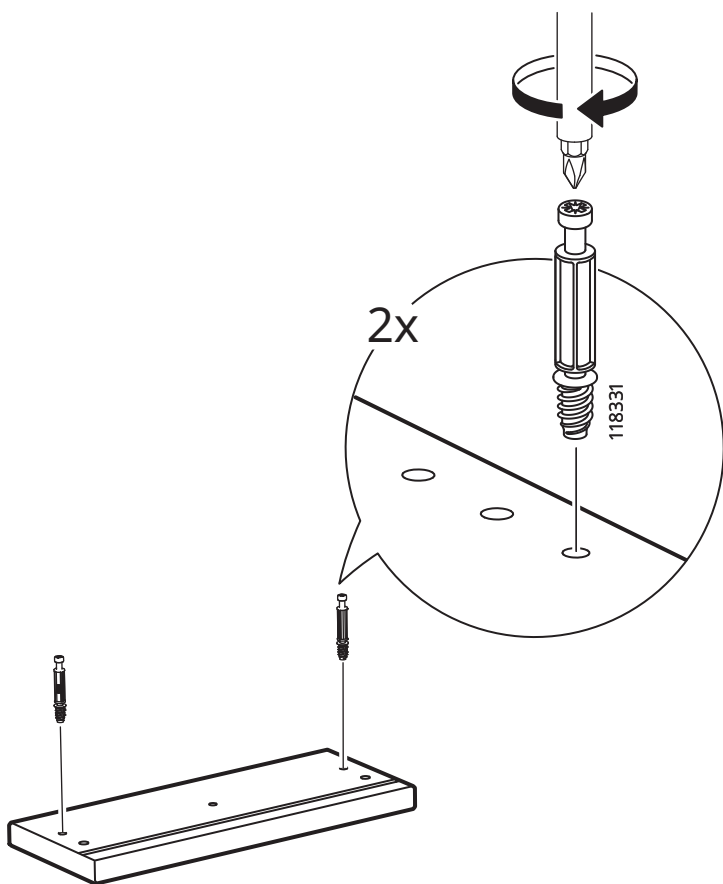
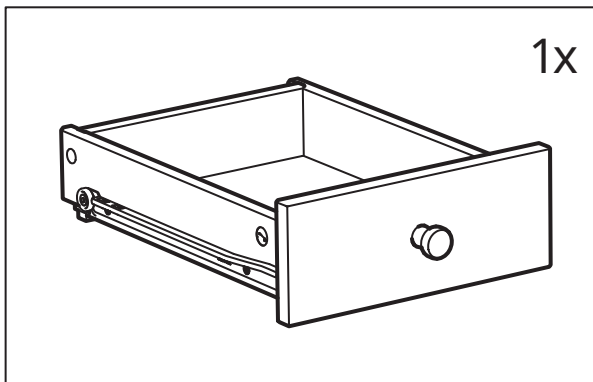
# 30



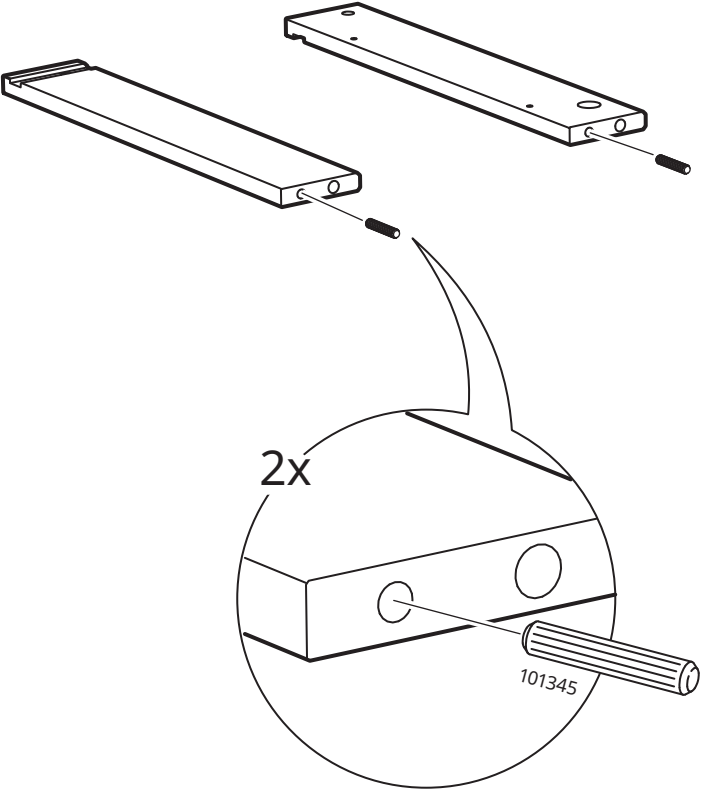
# 31



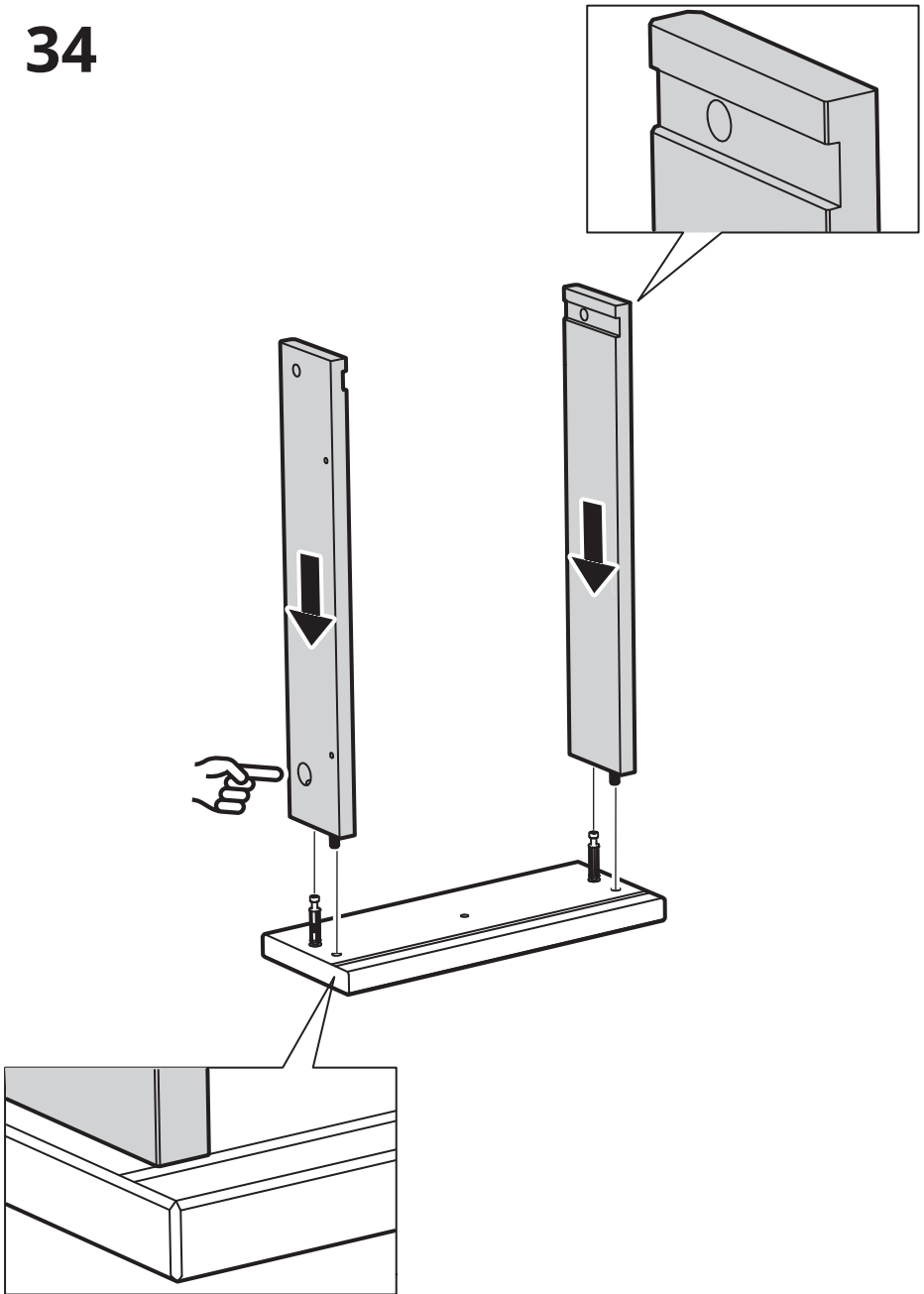
32



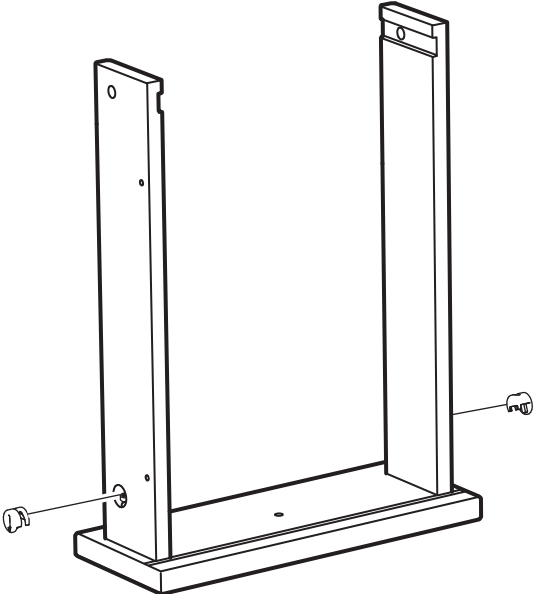
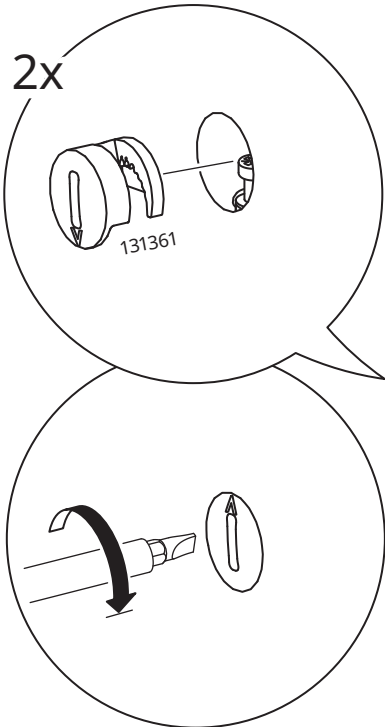
# 33

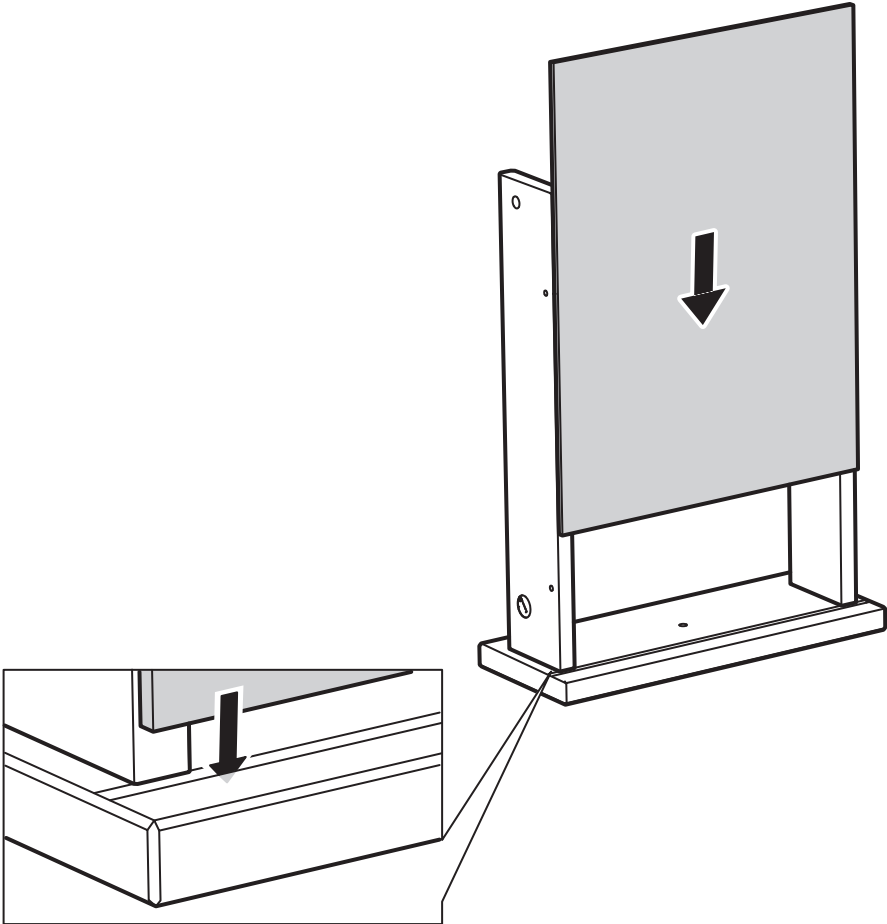


34

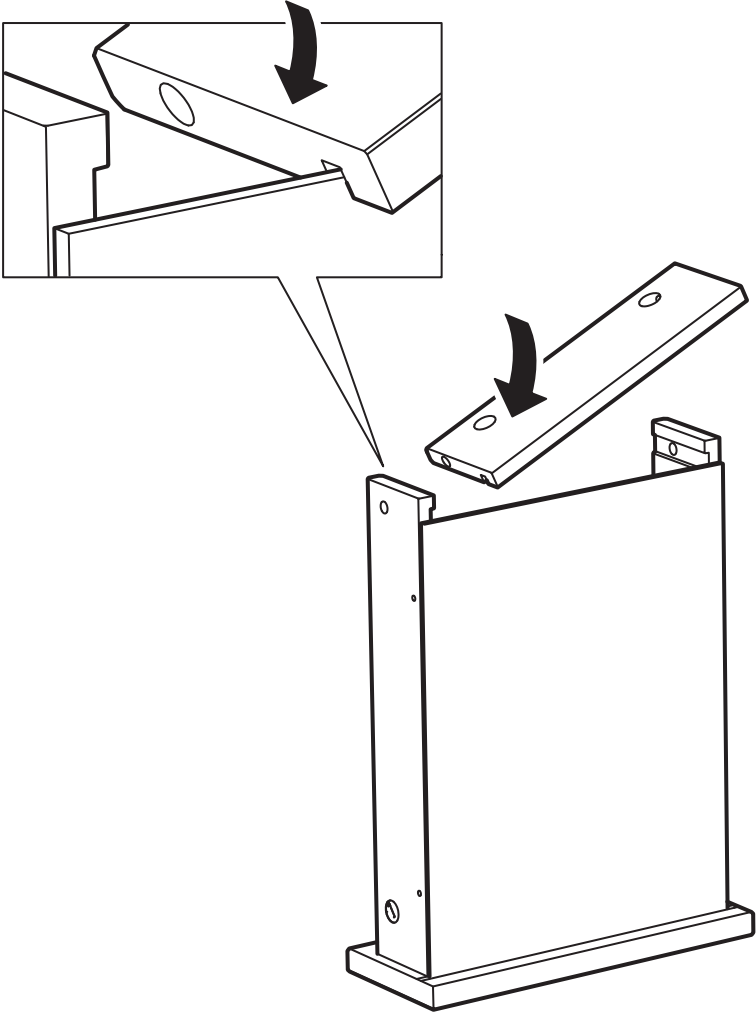


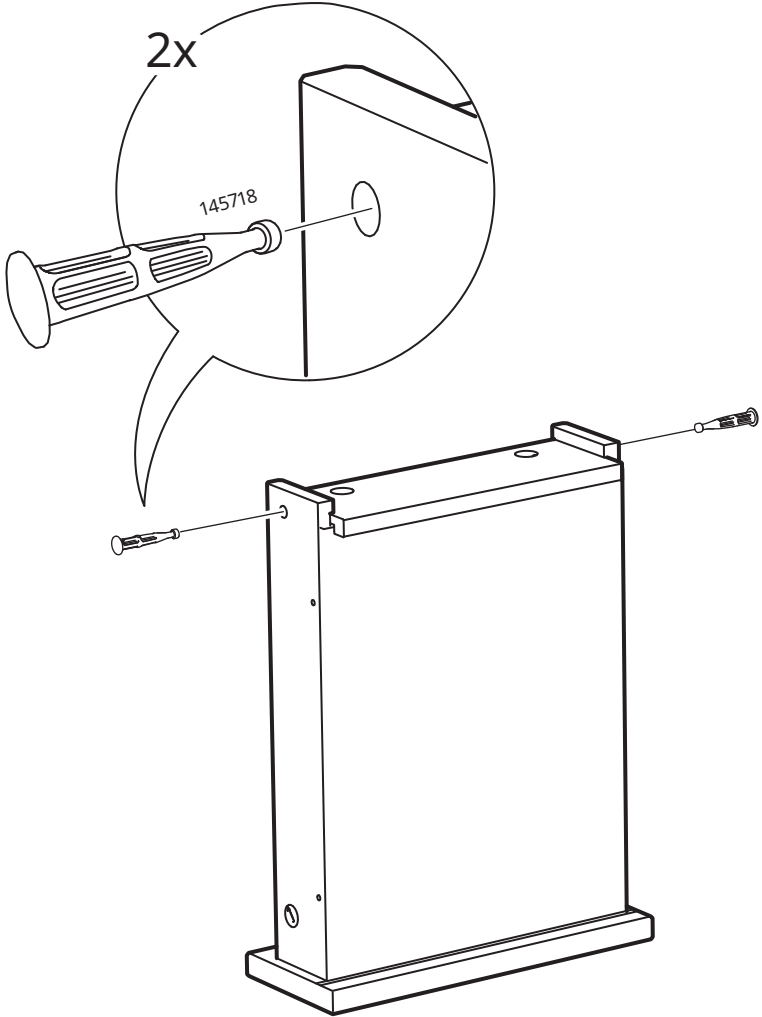
# 35



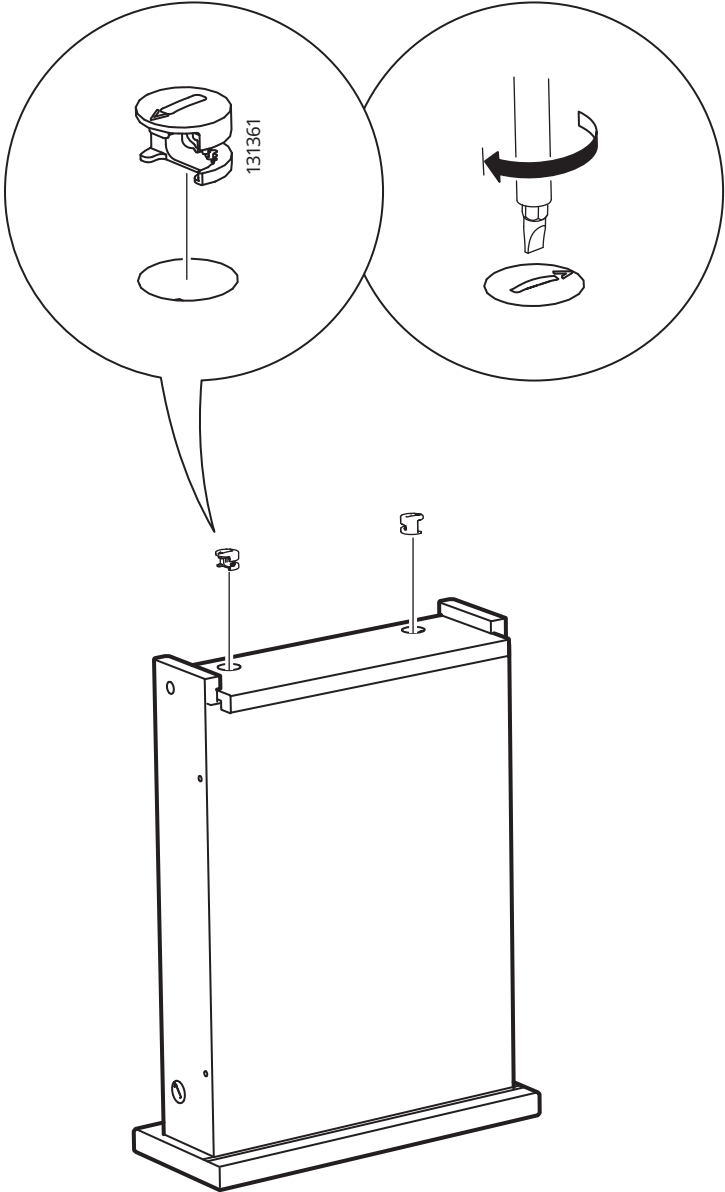


37

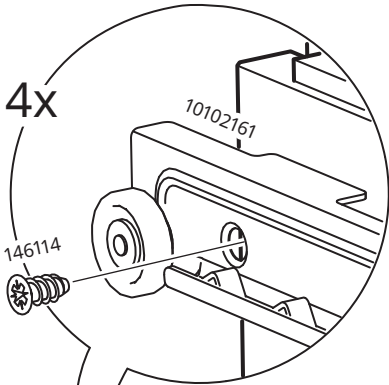
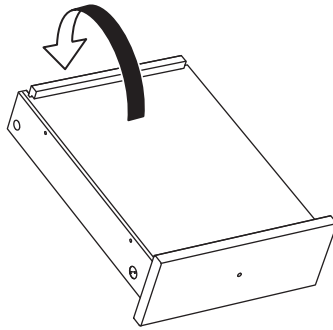




# 39



40



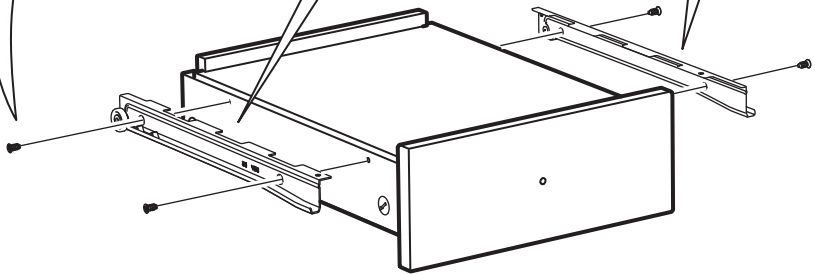
4x

146114

10102161

IKEA DR

IKEA DL



41

