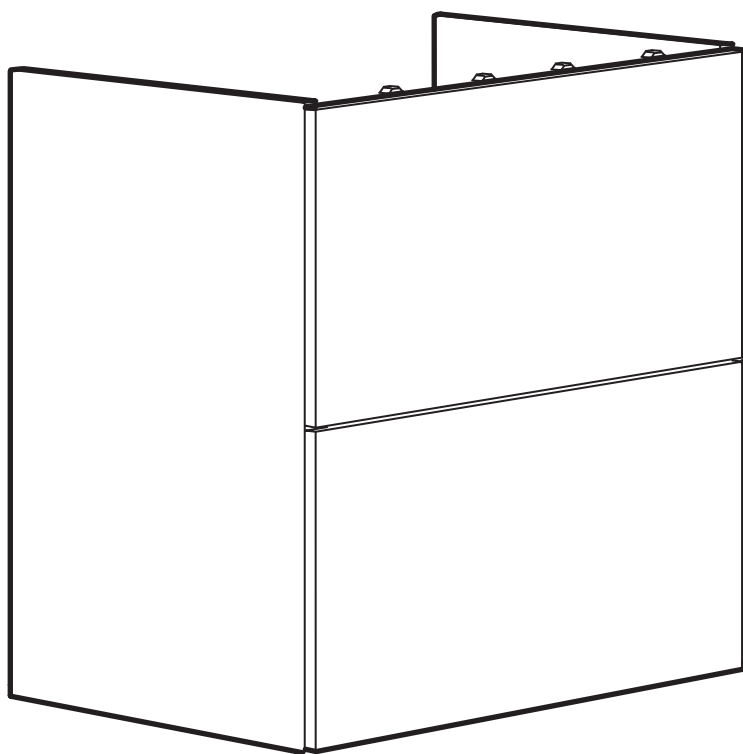
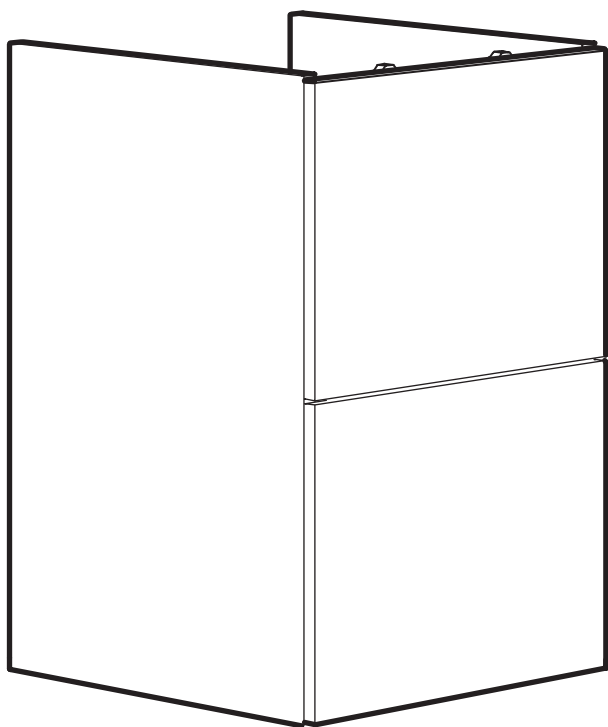


ENHET



Design and Quality
IKEA of Sweden



Español

Información importante

Leer atentamente.

Conserva esta información para usarla en el futuro.

ATENCIÓN

Riesgo de serios daños en caso de caída del mueble. Para evitar que el mueble bascule, hay que fijarlo a la pared/suelo de forma permanente.

No se incluyen las fijaciones porque los distintos tipos de materiales de las paredes requieren distintos herrajes. Utiliza los herrajes adecuados para las paredes de tu hogar. Ponte en contacto con un especialista en ferretería para que te aconseje sobre las fijaciones que hay que utilizar.

Recomendaciones de seguridad:

-Coloca los objetos más pesados en los cajones más bajos.

-Evita que los niños trepen por los muebles o se cuelguen de los cajones, baldas o puertas.

Català

Informació important

Llegeix aquestes instruccions atentament.

Conserva aquesta informació per consultar-la al futur.

ATENCIÓ

Risc de danys greus en cas de caiguda del moble. Per evitar que es balancegi, cal fixar-lo a la paret o el terra de manera permanent.

No s'inclouen les fixacions perquè cada tipus de paret requereix una ferramenta diferent. Fes servir la ferramenta adequada per a les parets de casa teva. Posa't en contacte amb un especialista per saber quina ferramenta és l'adient.

Recomanacions de seguretat:

- Posa els objectes més pesants als calaixos més baixos.

- Evita que els infants s'hi enfilin pels mobles, les lleixes o les portes.

Euskara

Informazio garrantzitsua

Irakurri arretaz.

Gorde informazio hau etorkizunerako.

ADI

Altzaria erortzen bada, kalte esanguratsuak eragin ditzake. Altzariak kulunkarik ez egiteko, finkatu horma/lurrean.

Finkagailuak ez daude barne, izan ere, hormaren materiala nolakoa, halako burdinkiak erabili beharko dira. Erabili zure etxeko hormetarako aproposak diren burdinkiak.

Jarri harremanetan burdinerian aditua den pertsona batekin eta galdetu zeintzuk diren finkatzeko sistemarik egokienak. Segurtasun-gomendioak:

- Jarri objekturik astunenak beheko tiraderetan.

- Ez utzi haurrei altzarietara igotzen, ez eta tiradera, apal edo ateetatik zintzilikatzen ere.

Galego

Información importante

Lea atentamente.

Conserva esta información para consultala no futuro.

ATENCIÓN

Existe risco de danos graves en caso de caída do moble. Para evitalo, hai que fixalo á parede/chan de xeito permanente.

Non se inclúen as fixacións porque os distintos tipos de materiais das paredes requiren distintas ferraxes. Utiliza as ferraxes axeitadas para as paredes da túa casa. Ponte en contacto cun especialista en ferraxería para que che aconselle que fixacións utilizar. Recomendacións de seguridade:

- Coloca os obxectos máis pesados nos caixóns máis baixos.

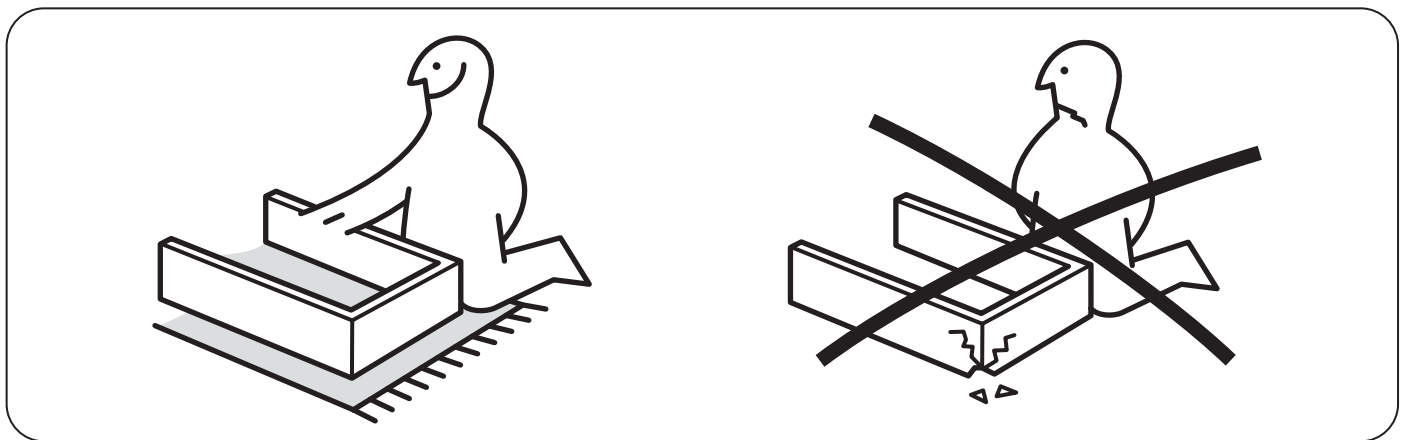
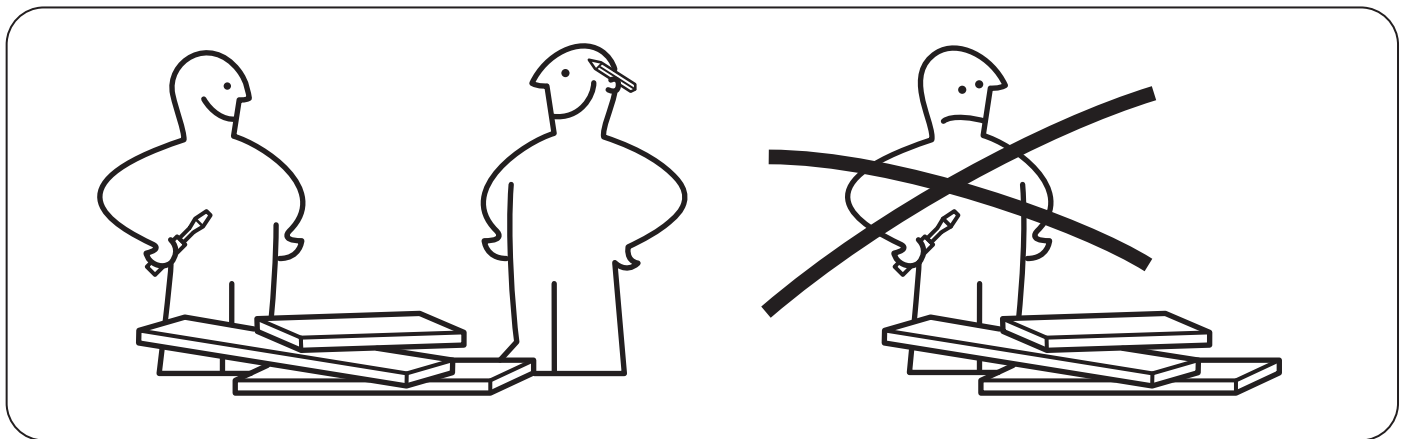
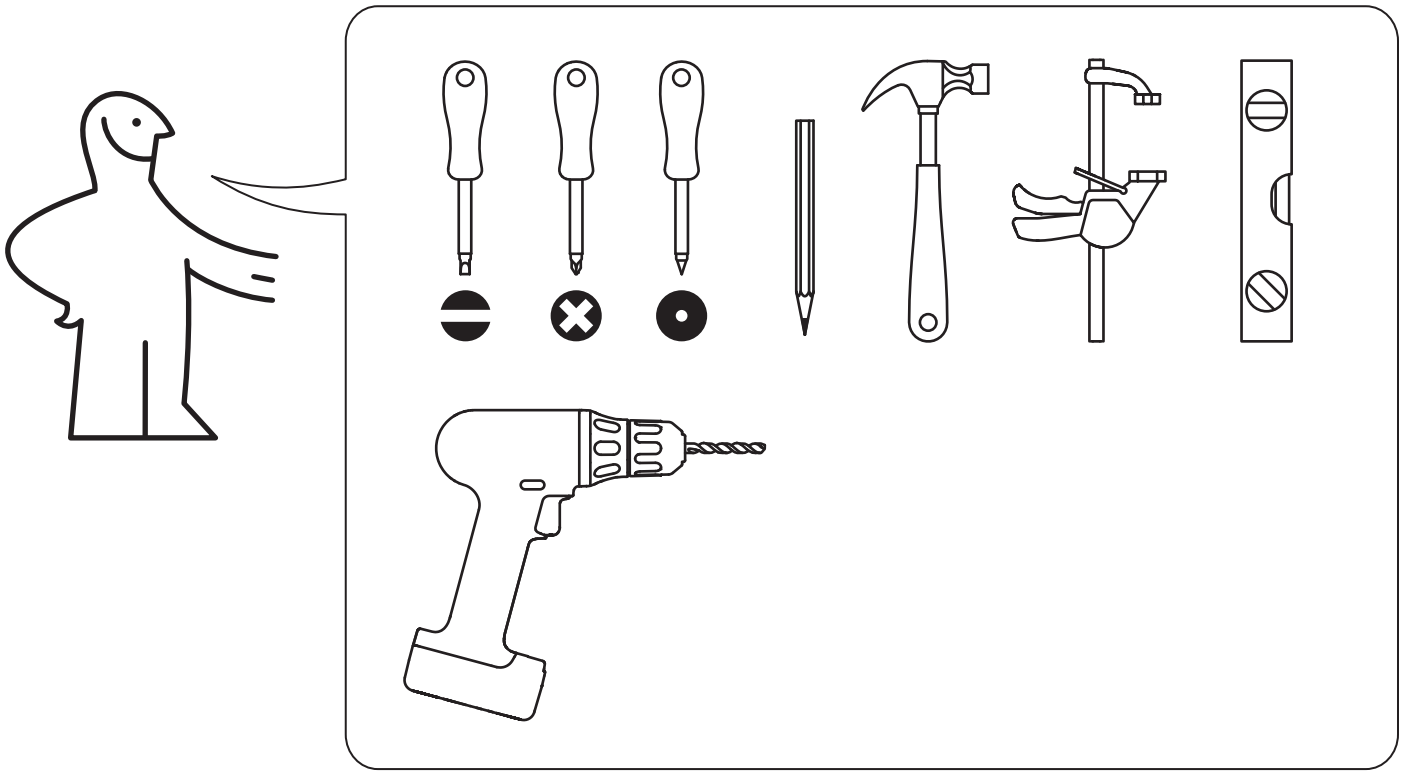
- Evita que os nenos gabeen polo moble ou se colguen dos caixóns, andeis ou portas.

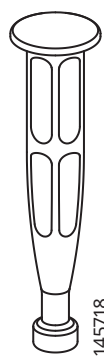
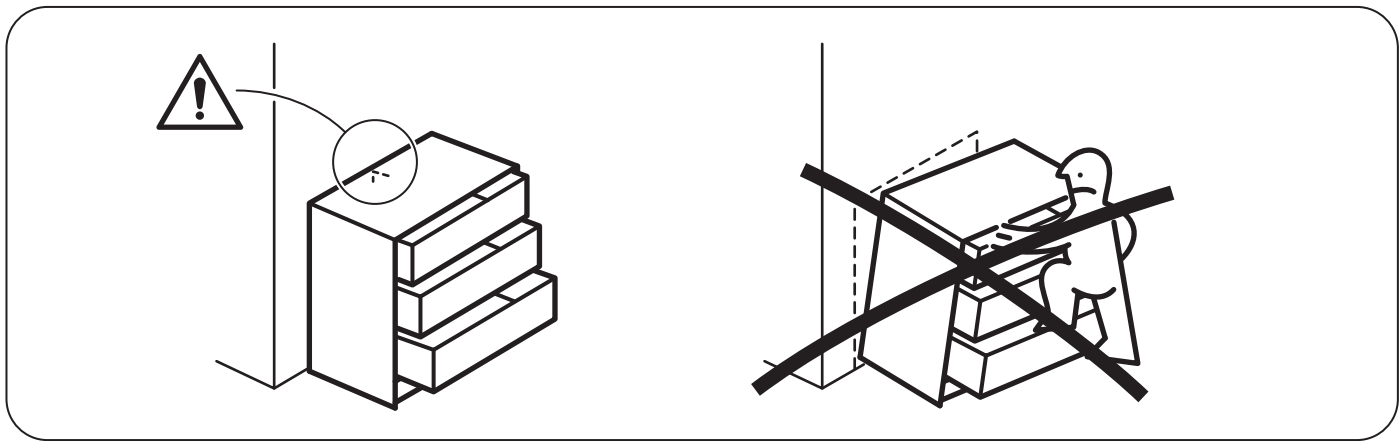
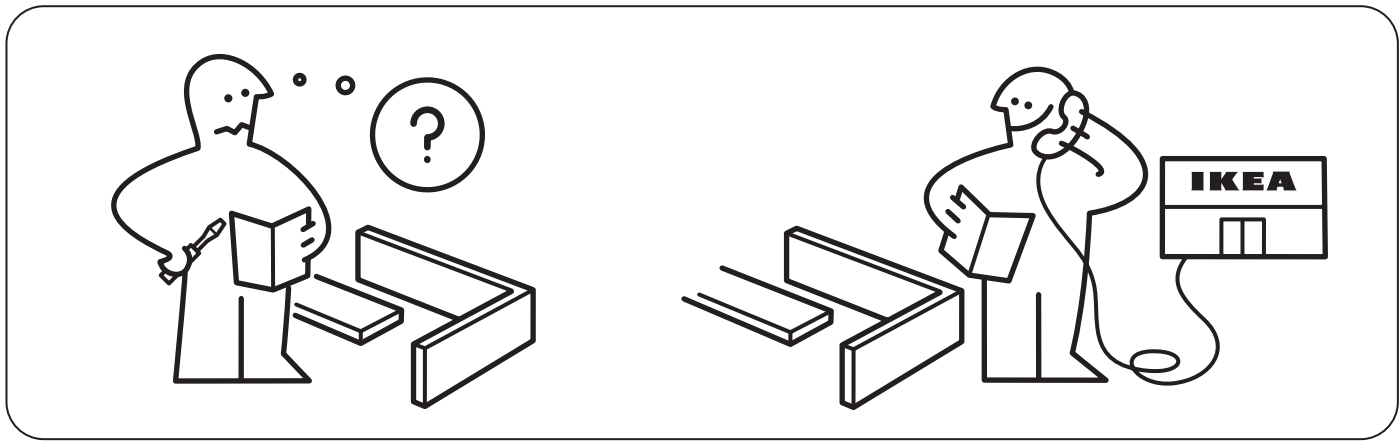








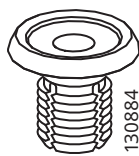




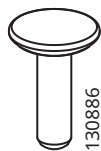
8x



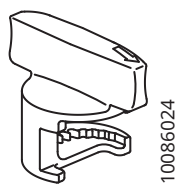
16x



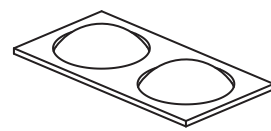
2x



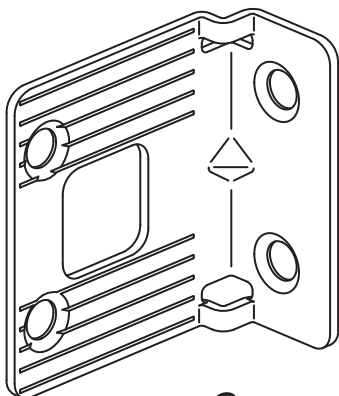
2x



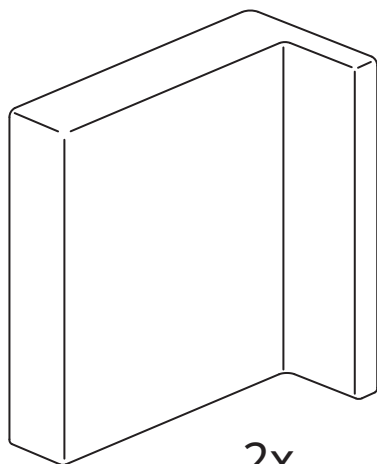
8x



2x



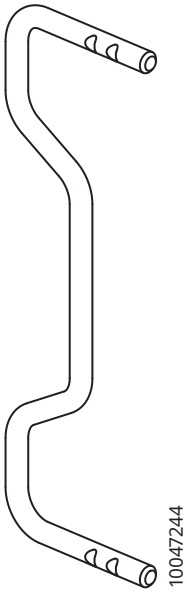
2x



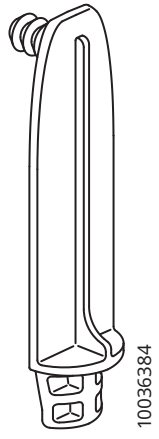
2x



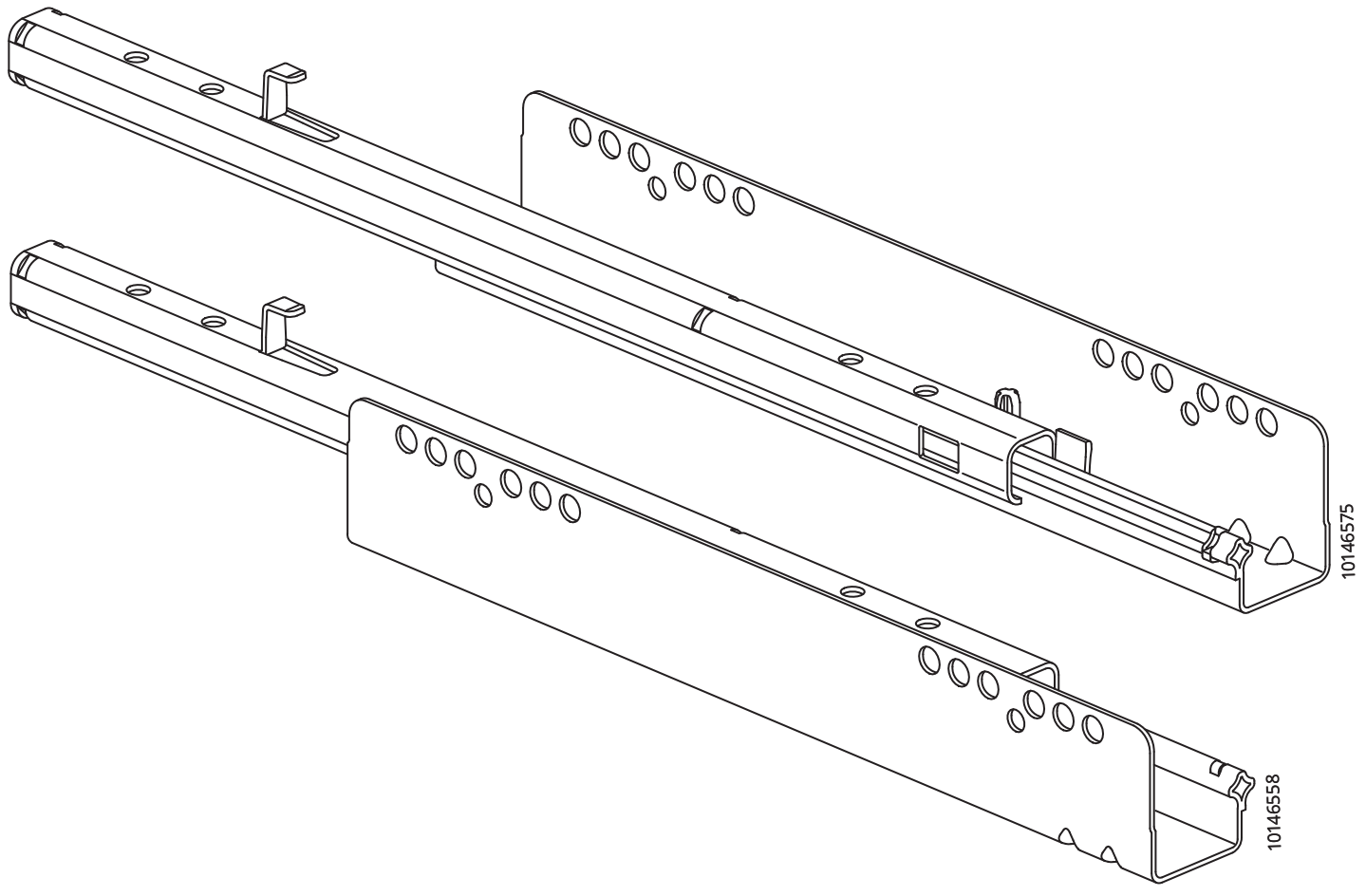
2x



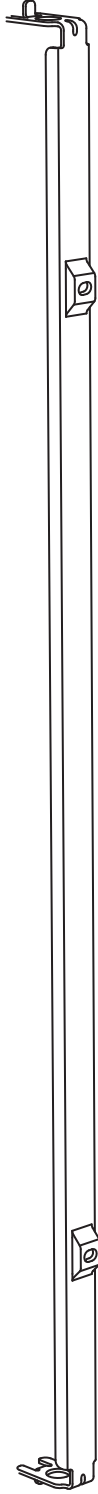
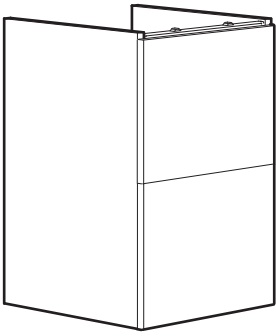
6x



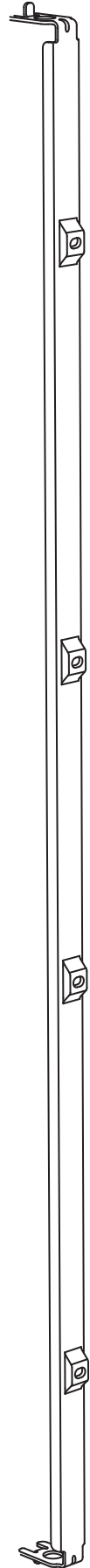
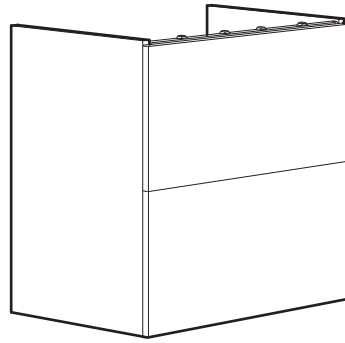
2x



4x

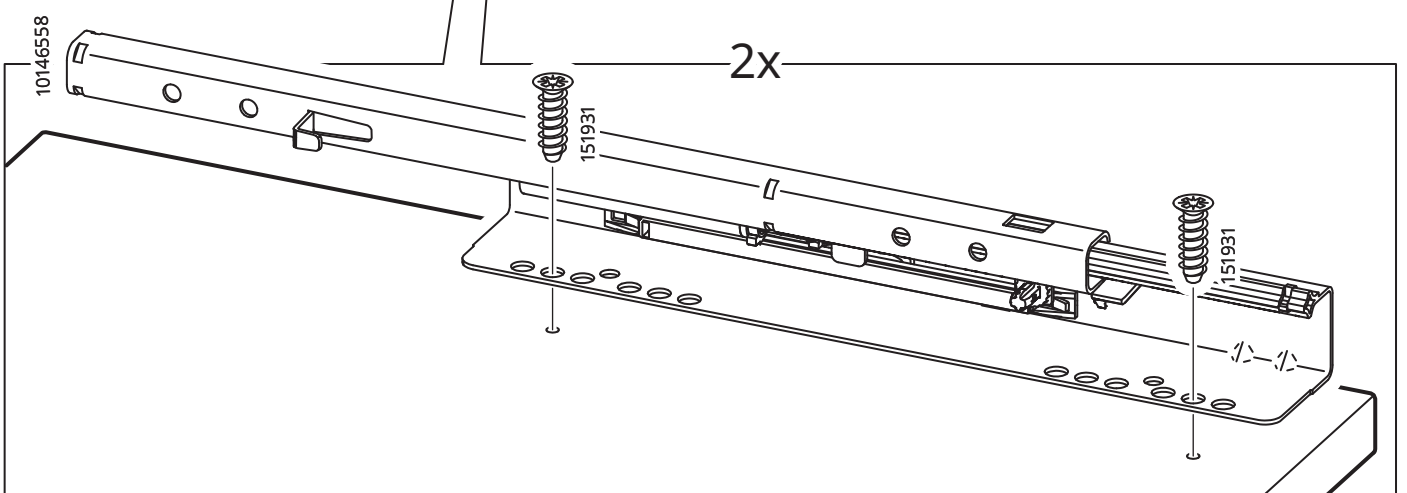
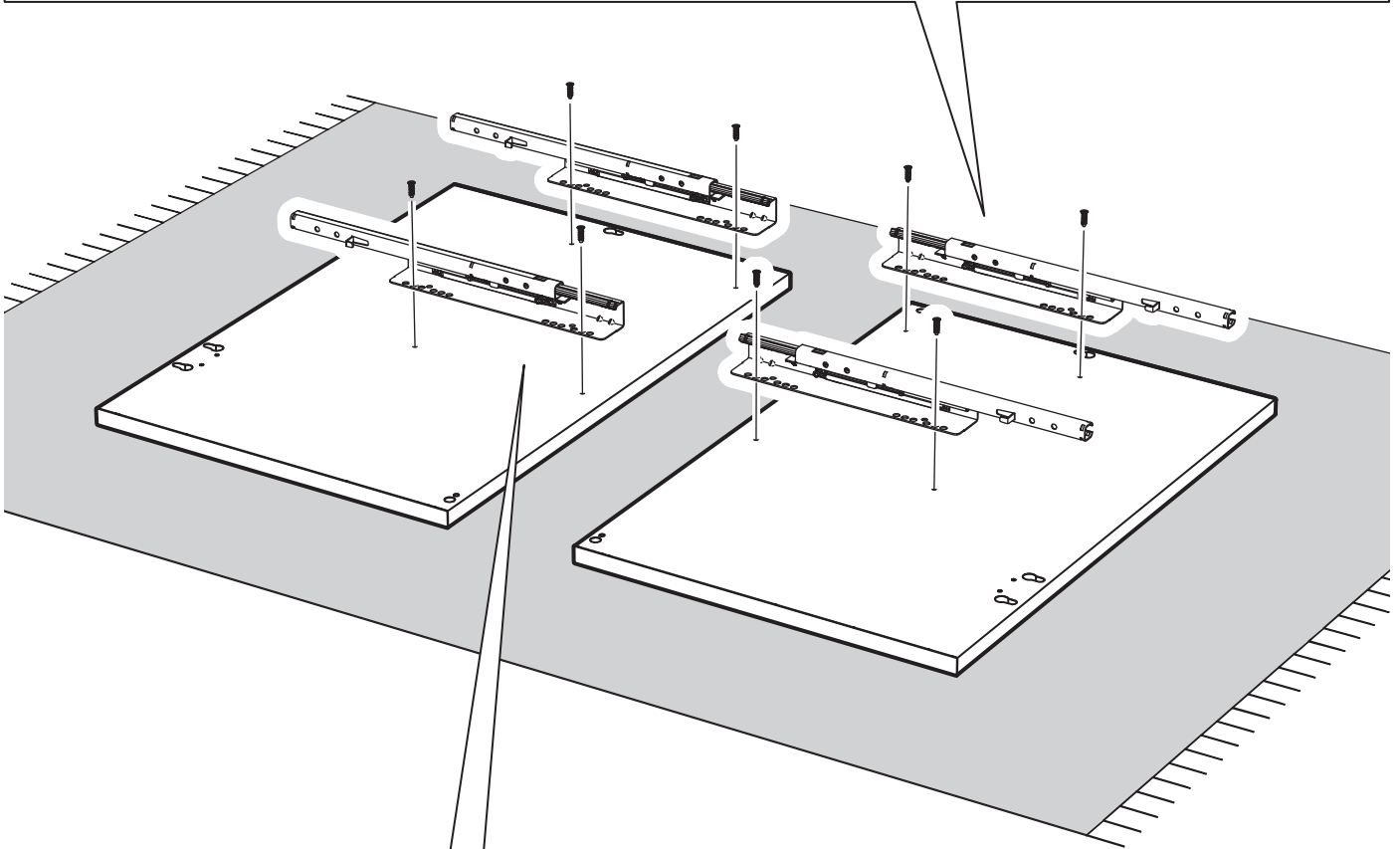
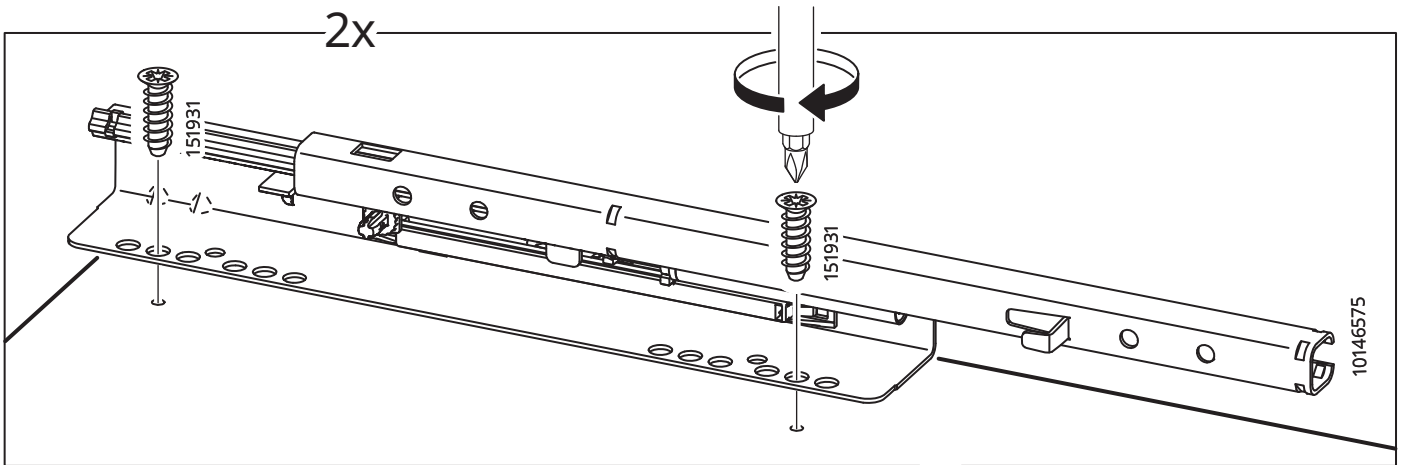


1x

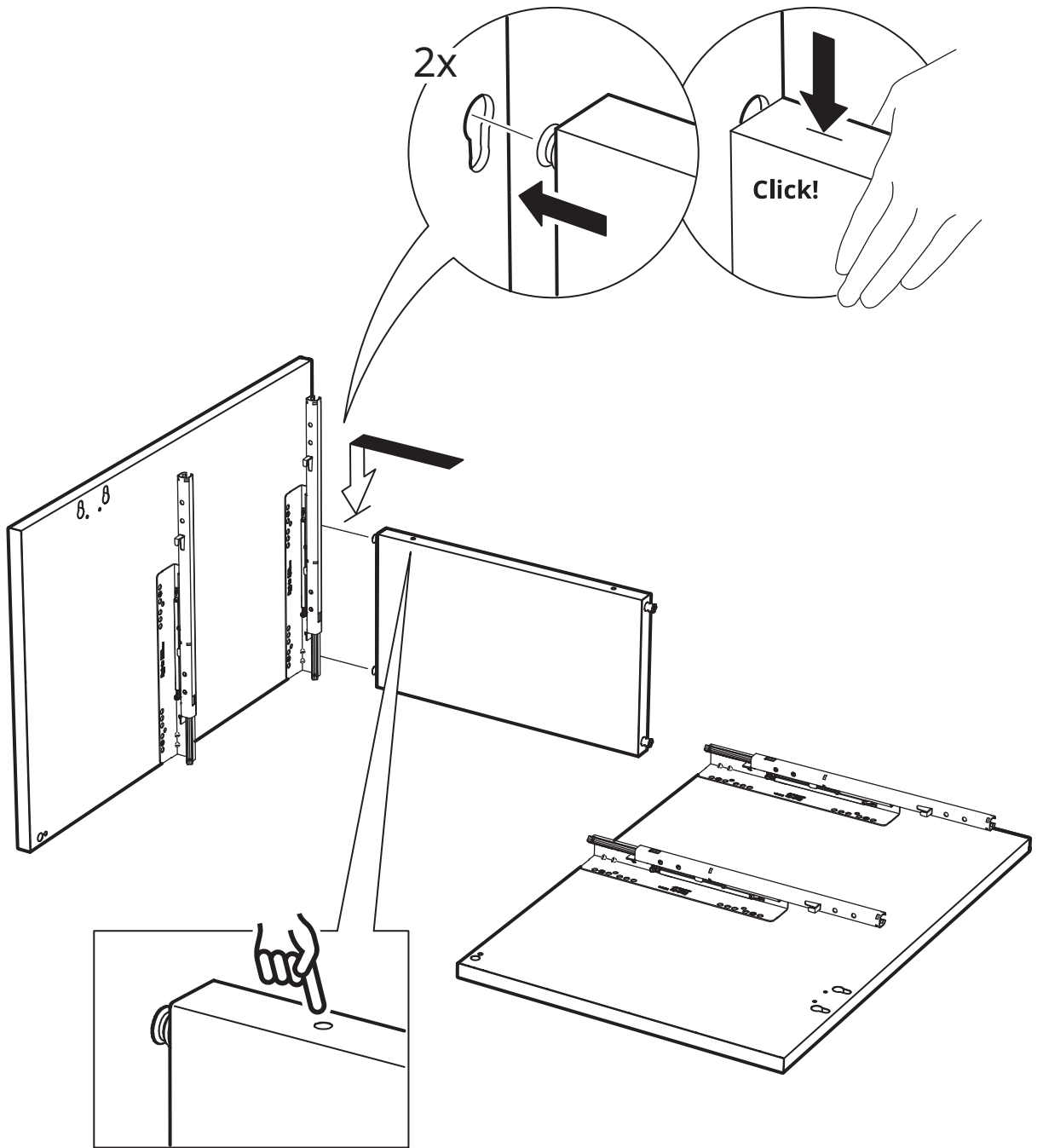


1x

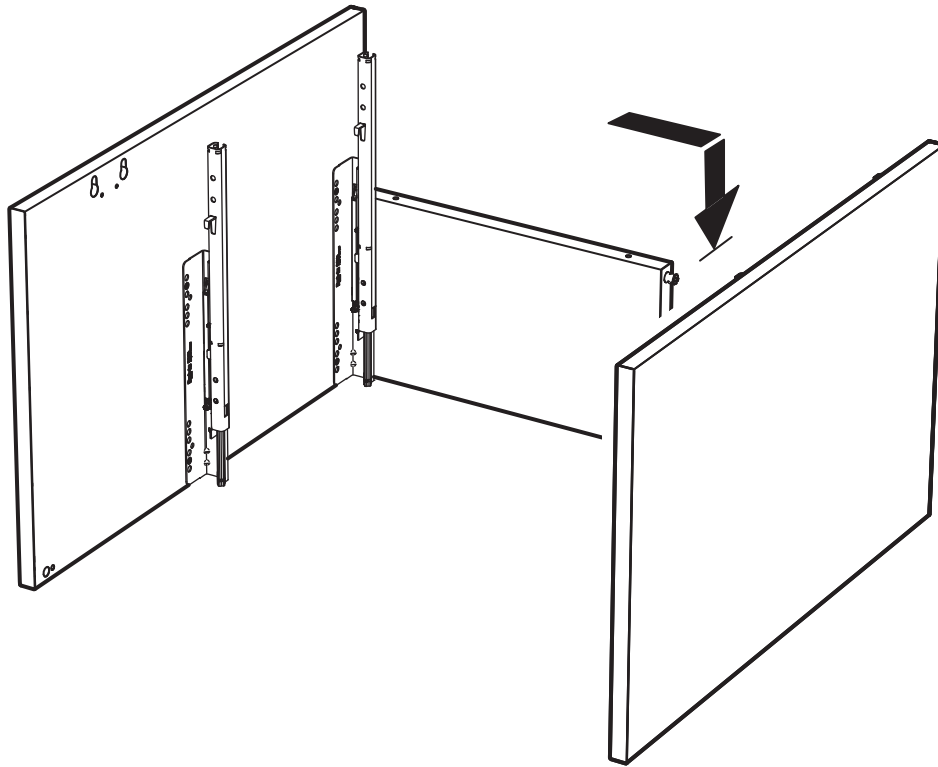
1



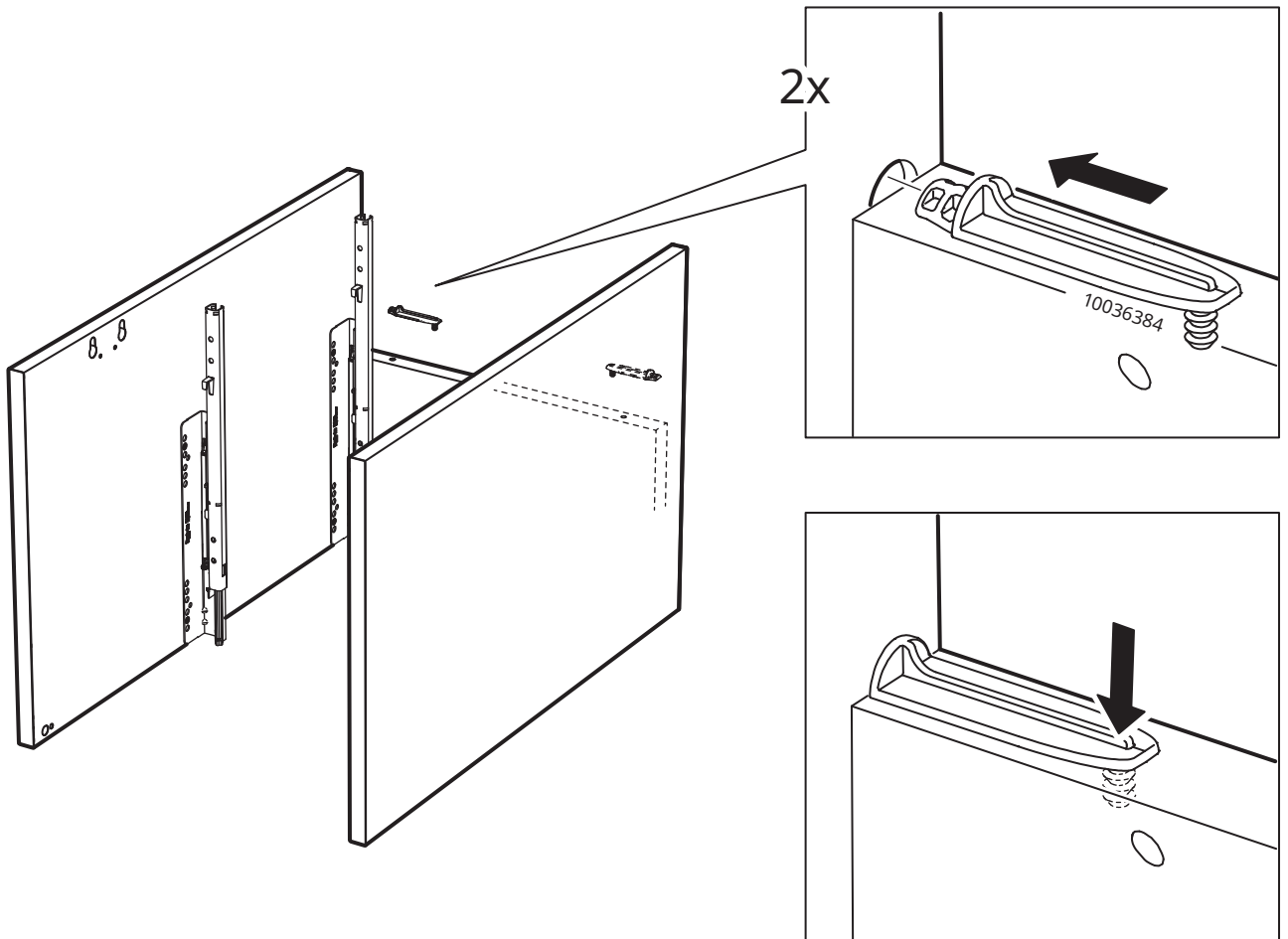
2



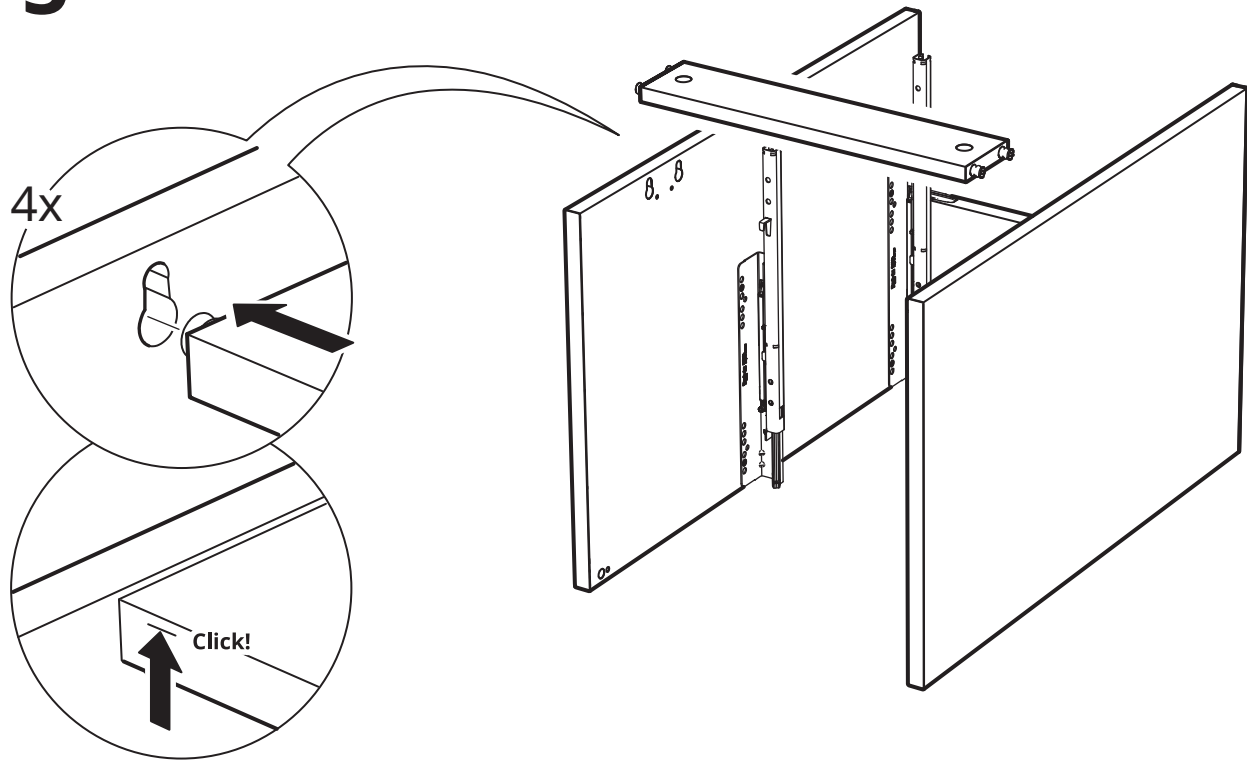
3



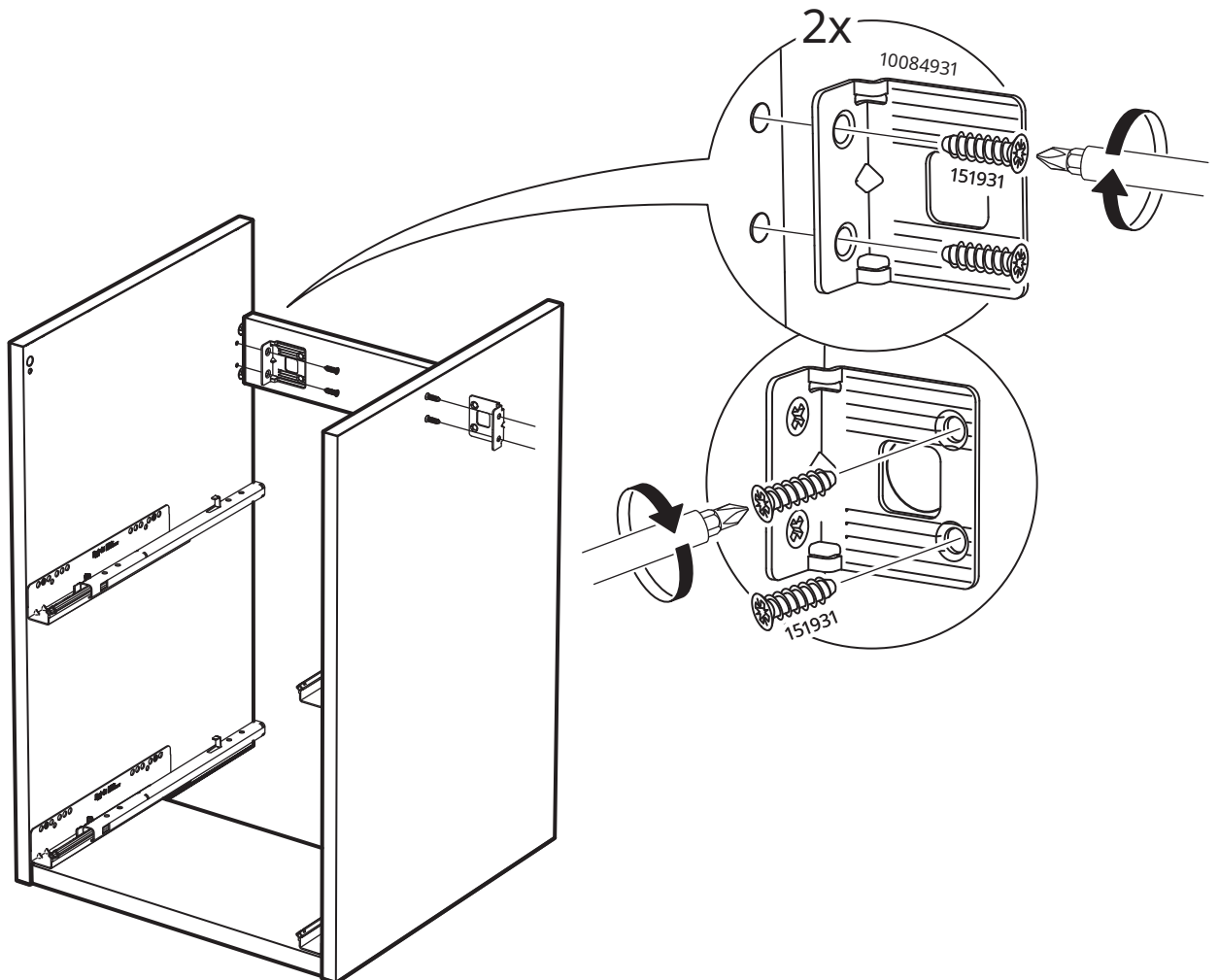
4



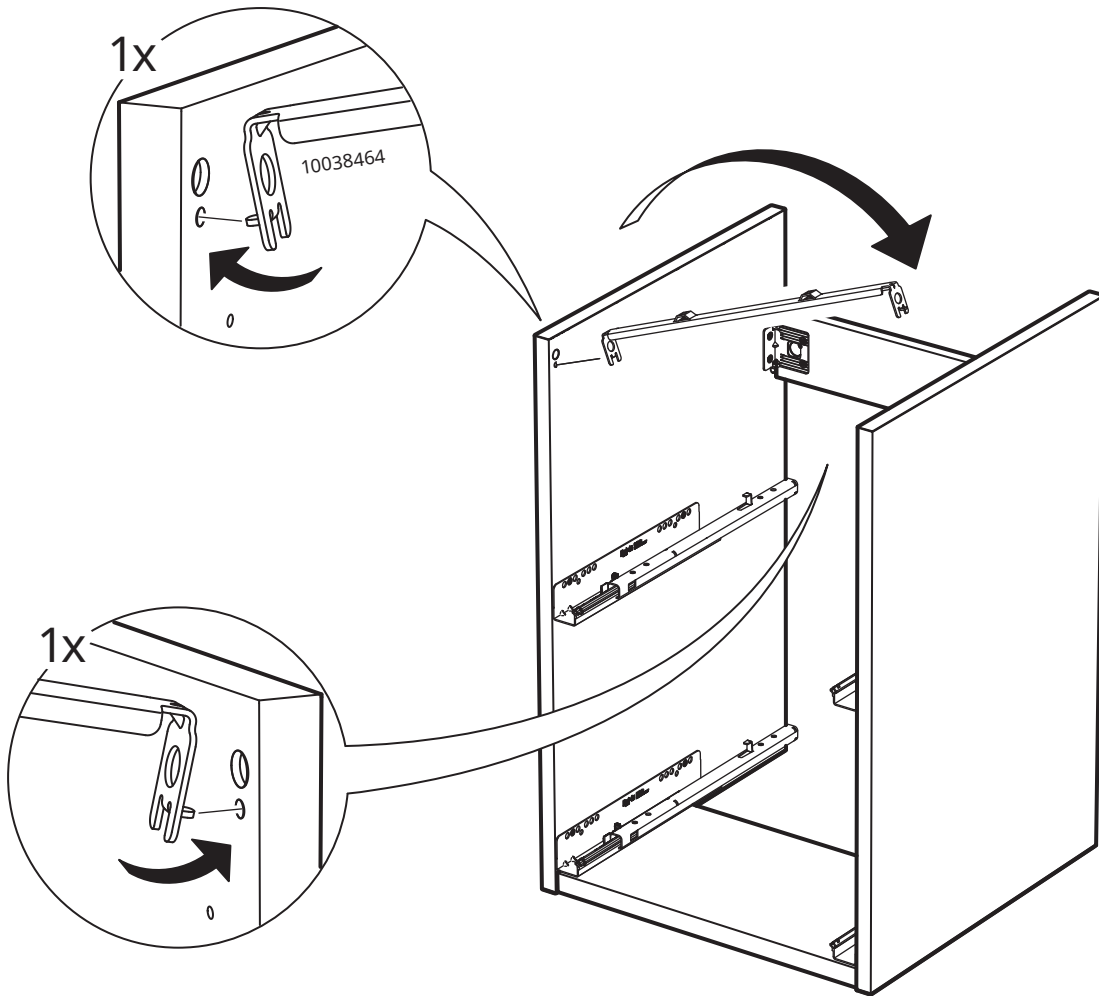
5



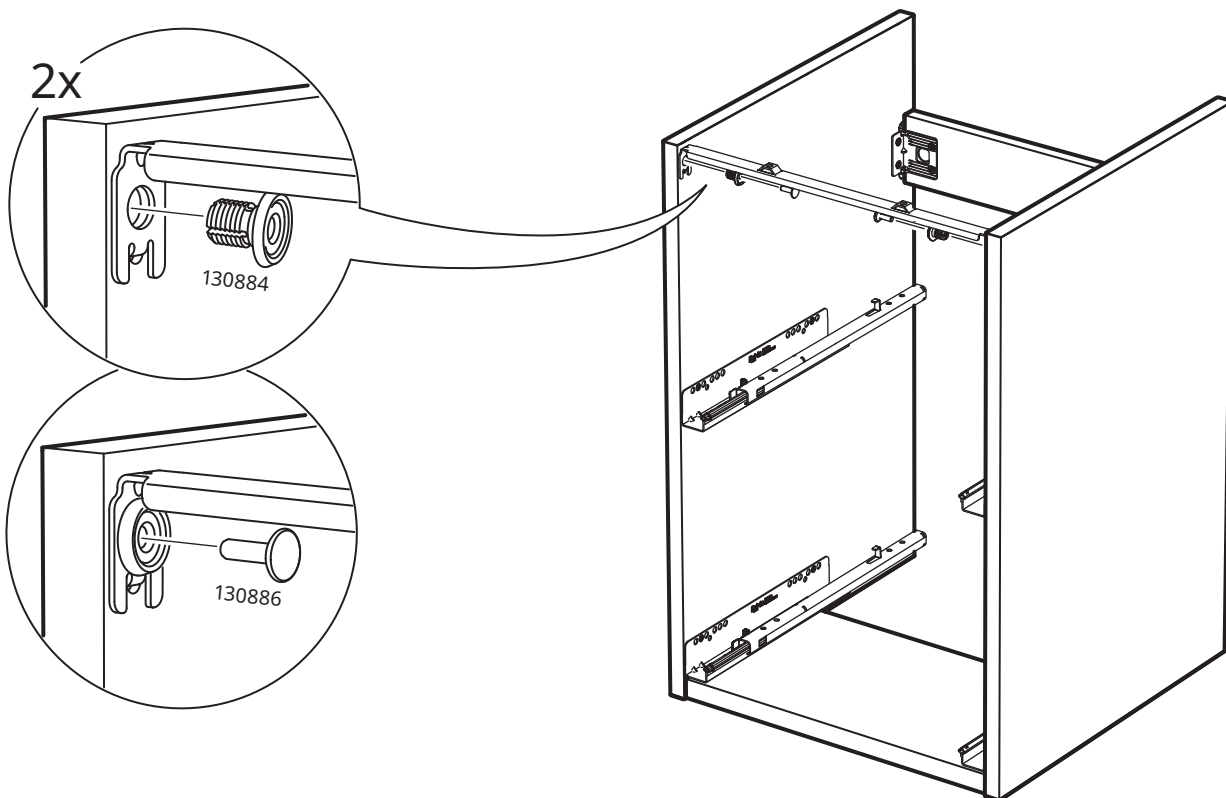
6

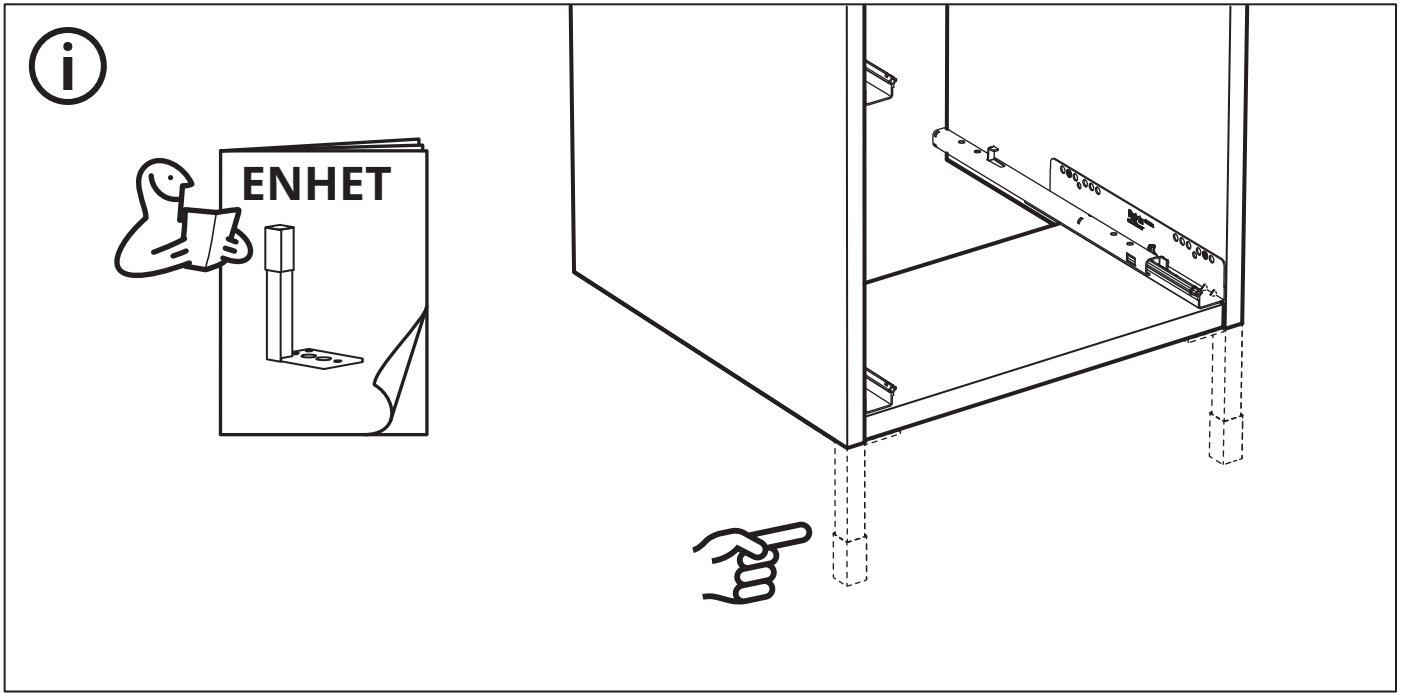


7

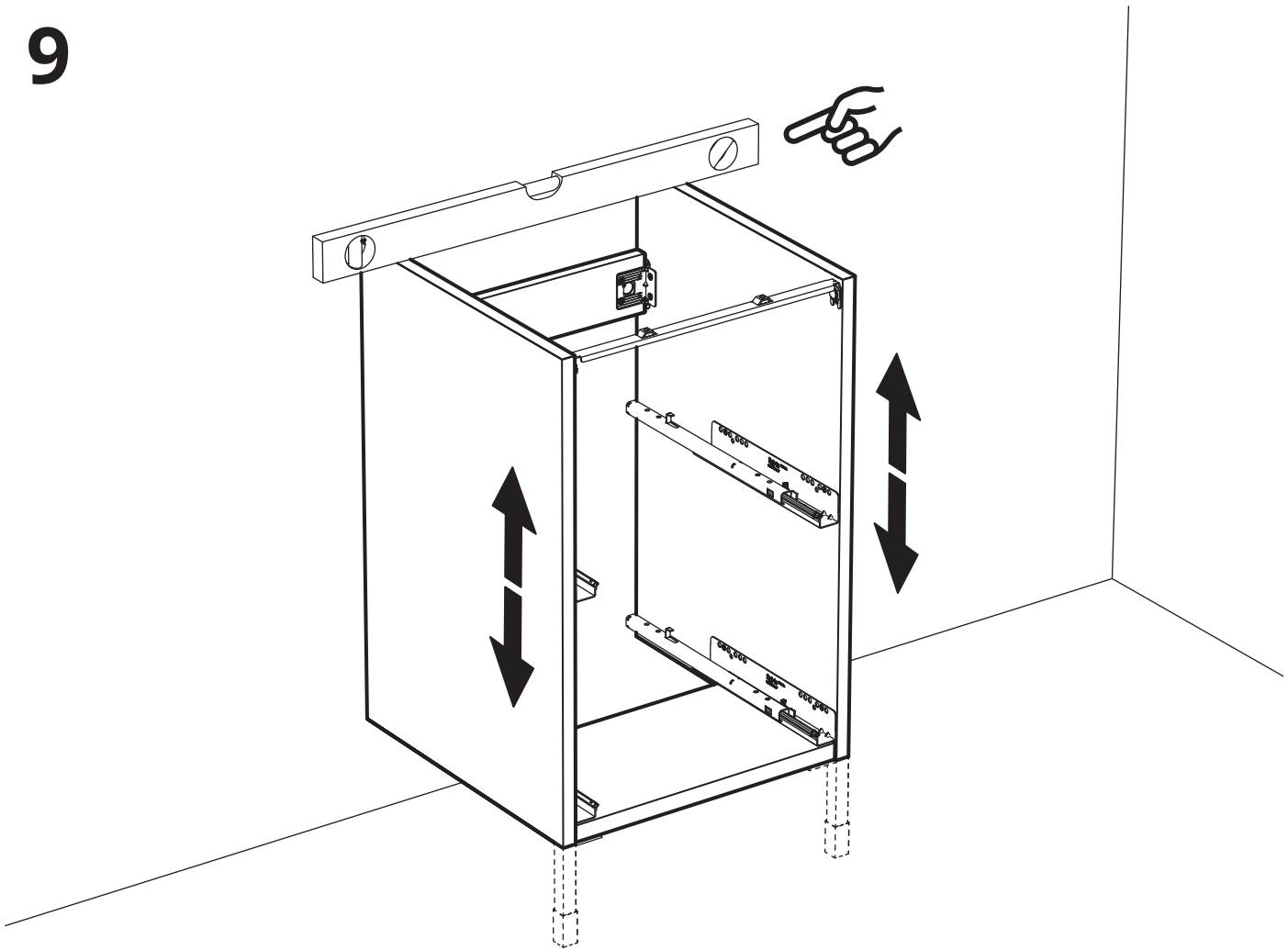


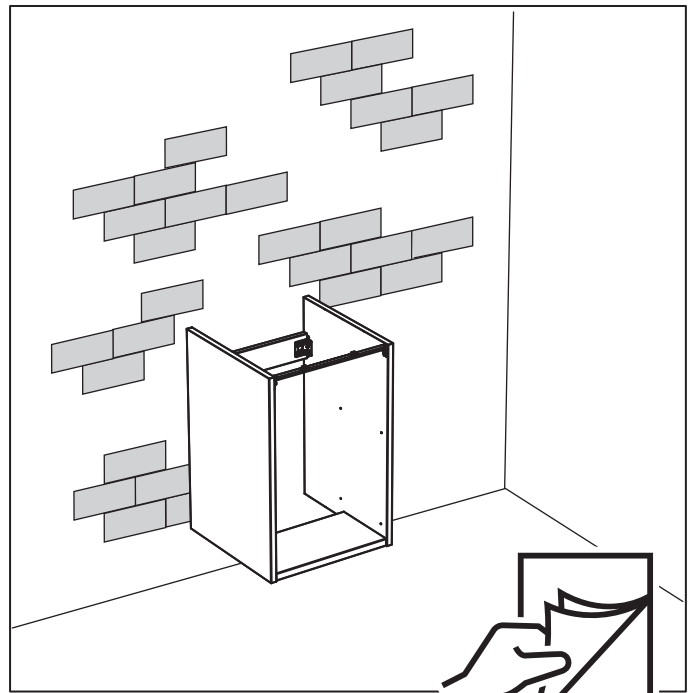
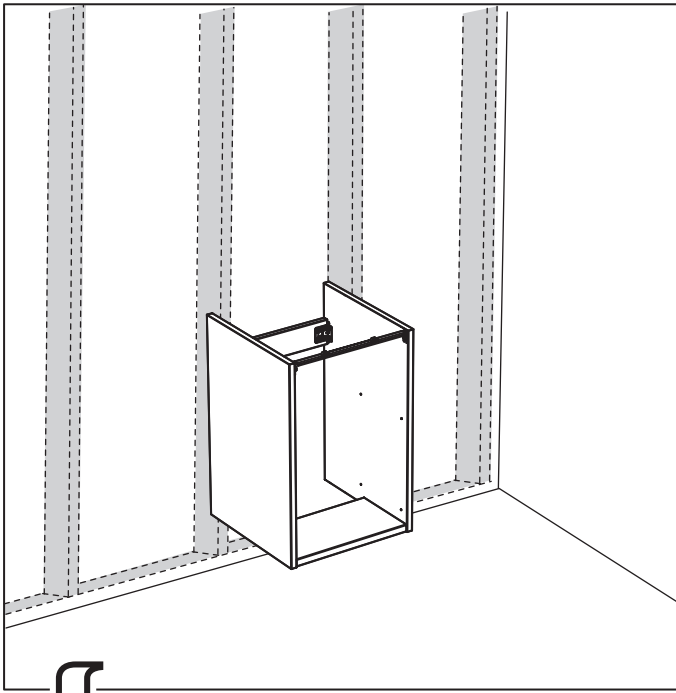
8



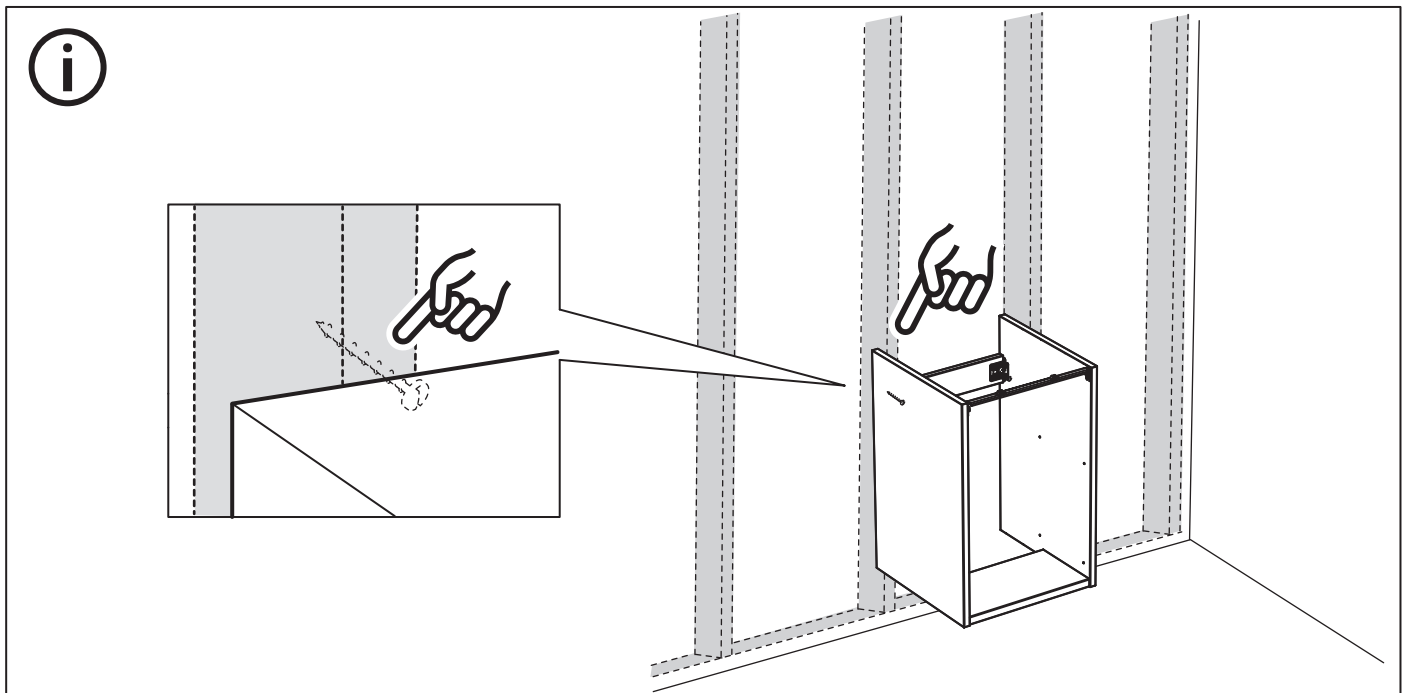


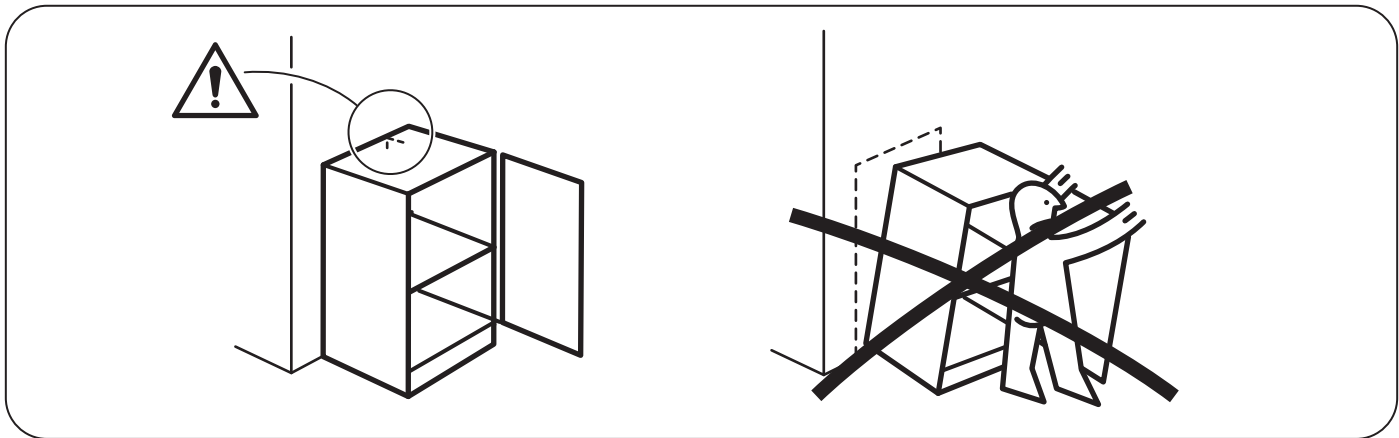
9



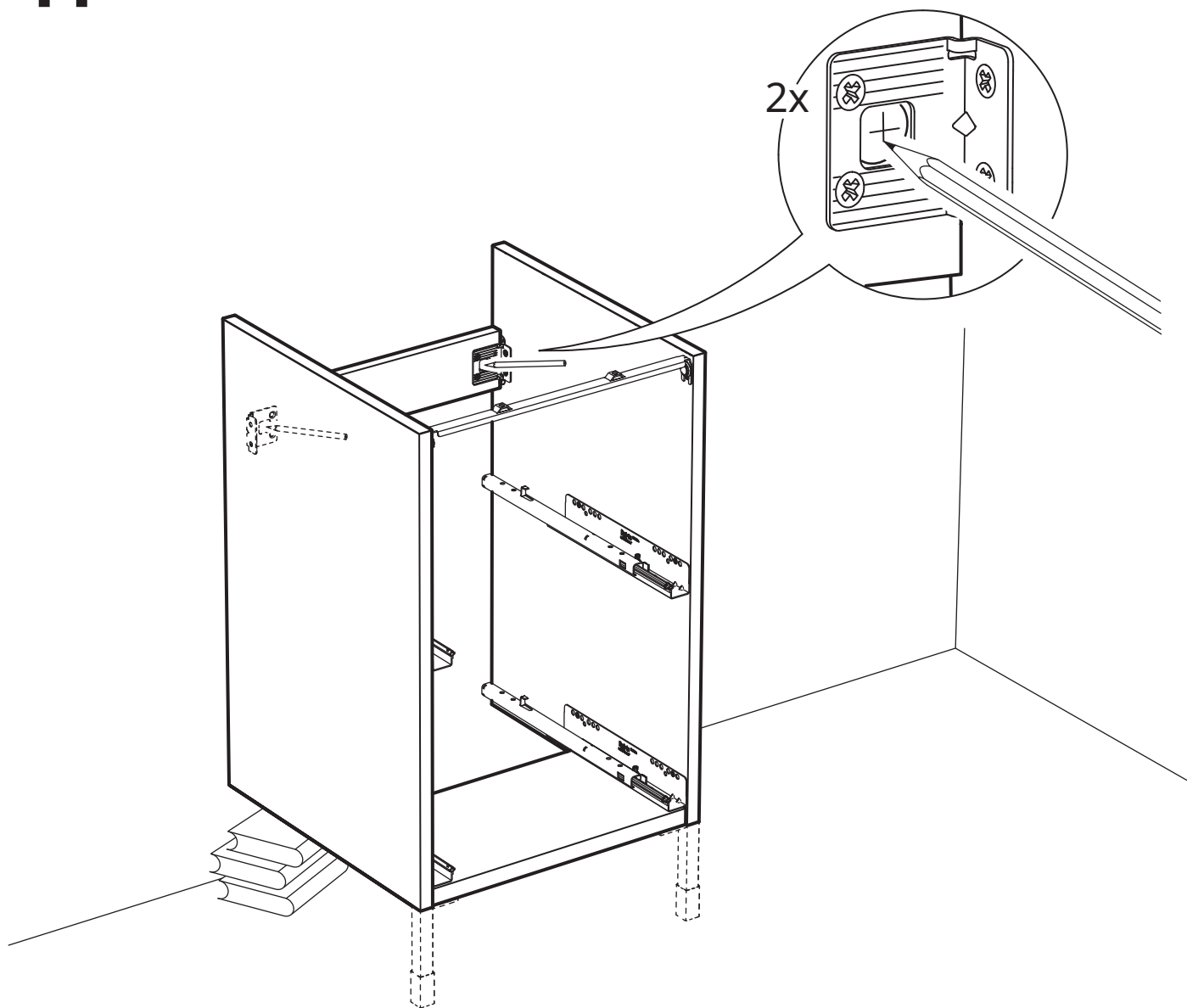


10

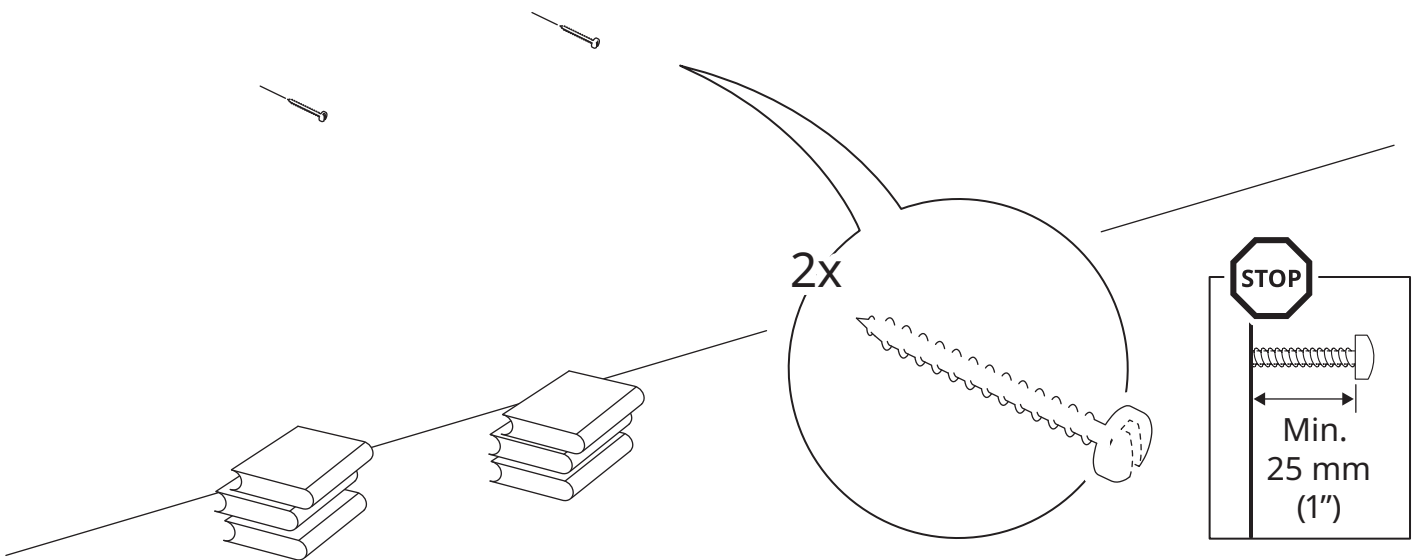
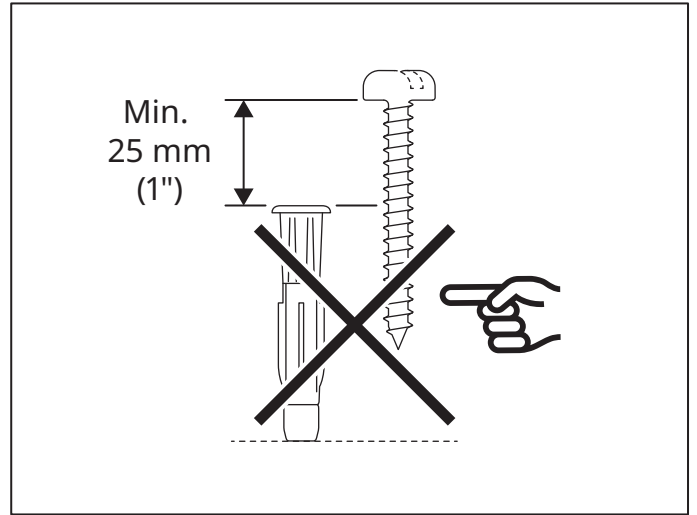
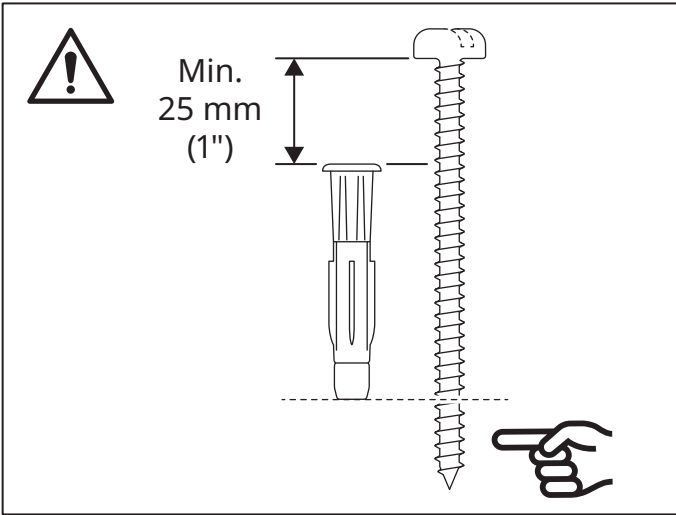
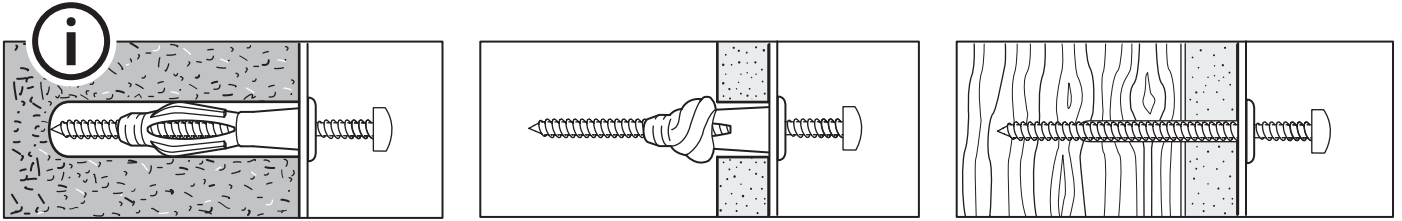




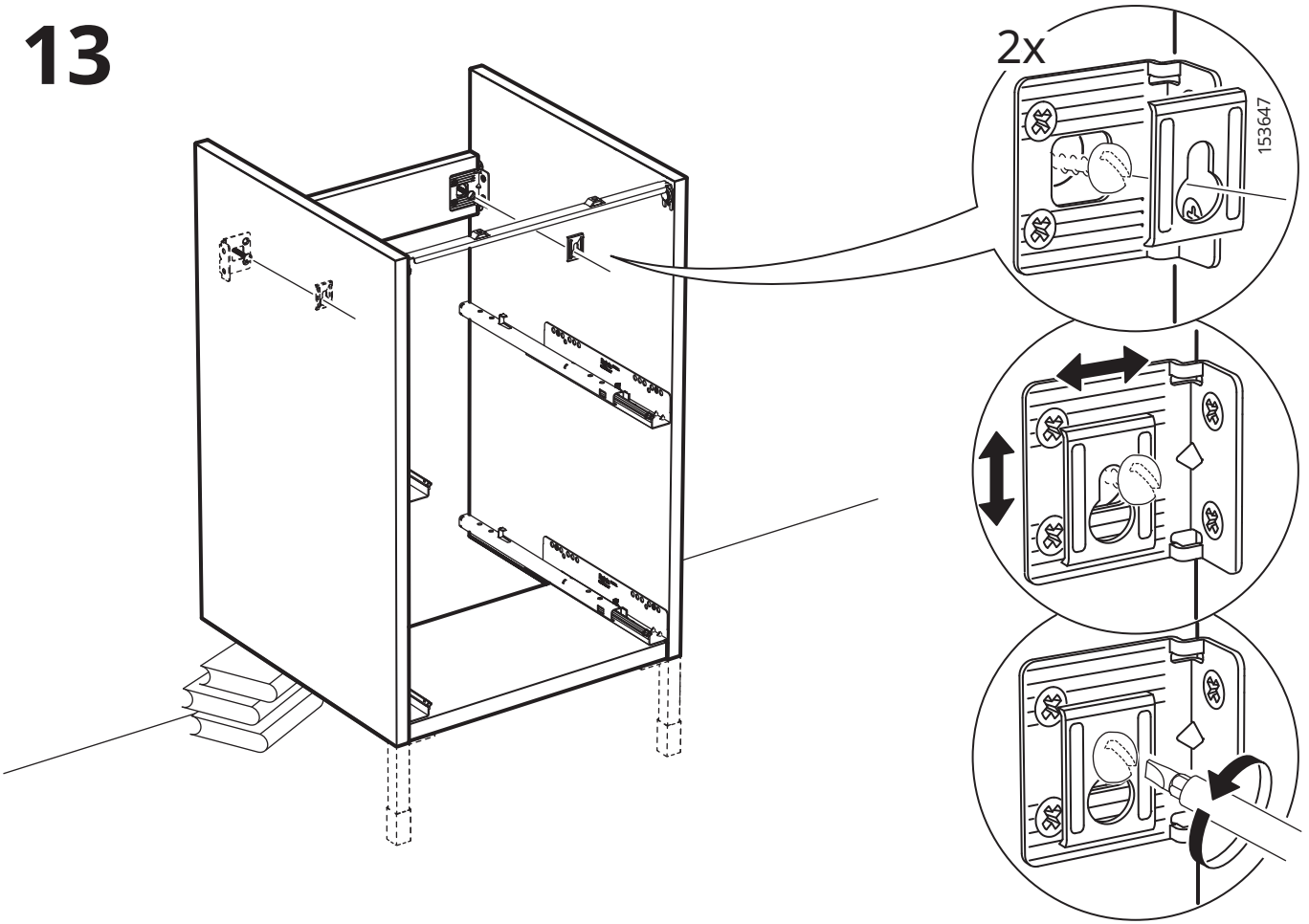
11



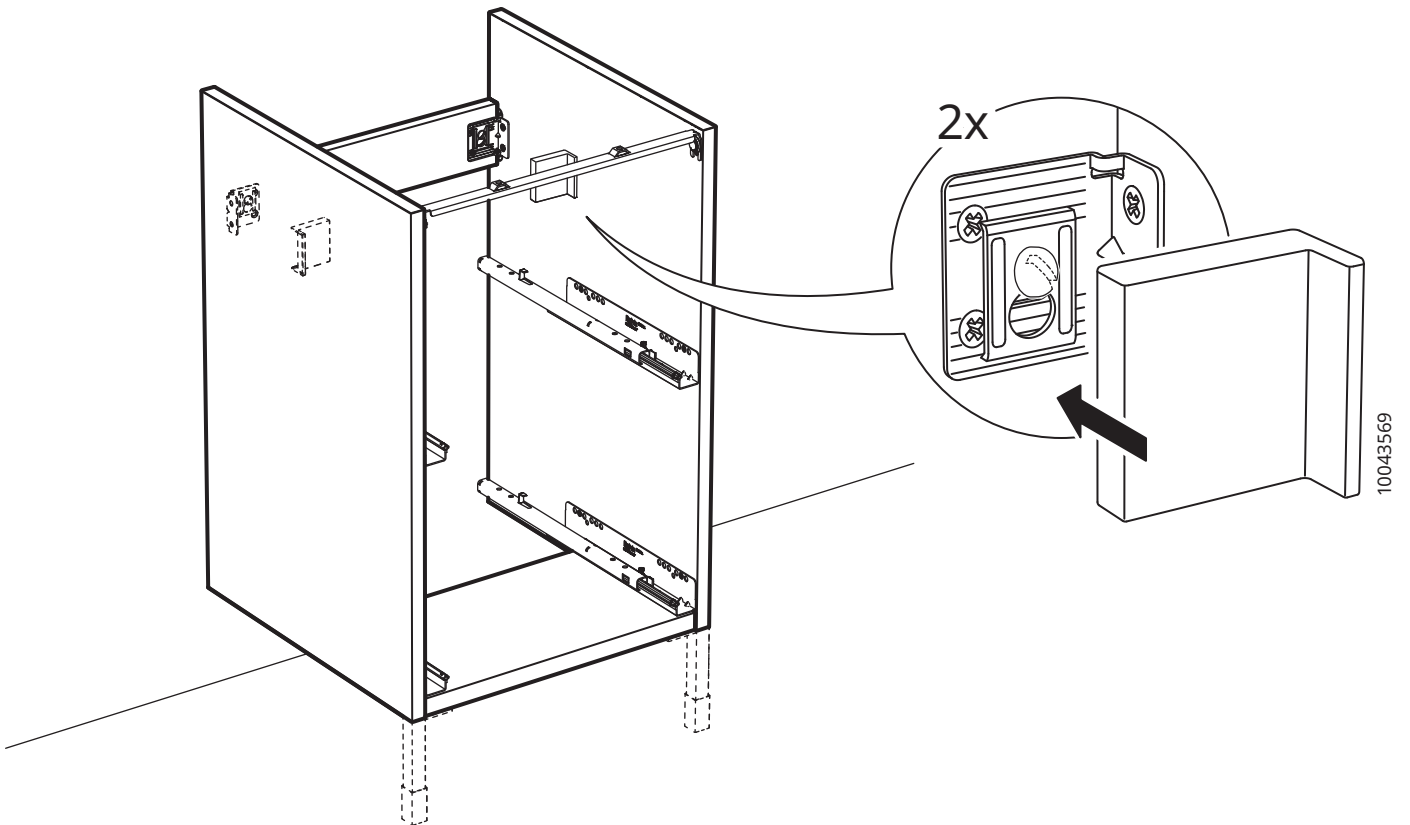
12

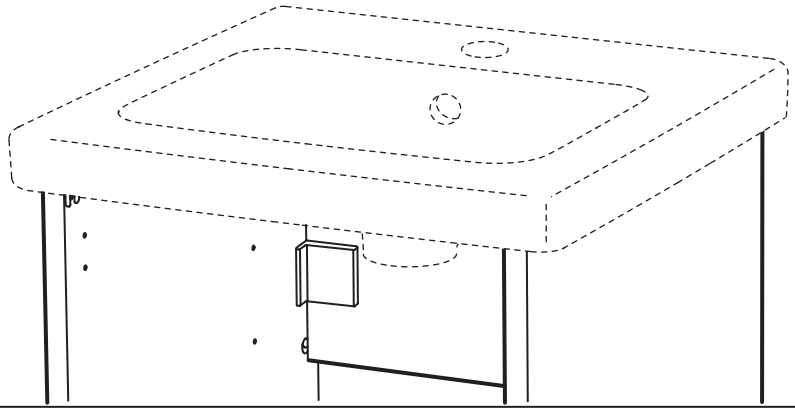
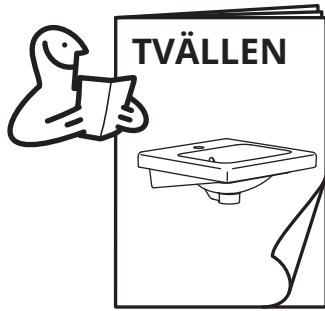


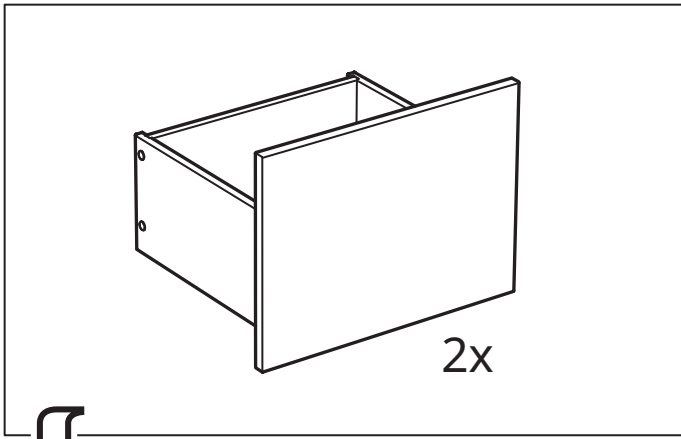
13



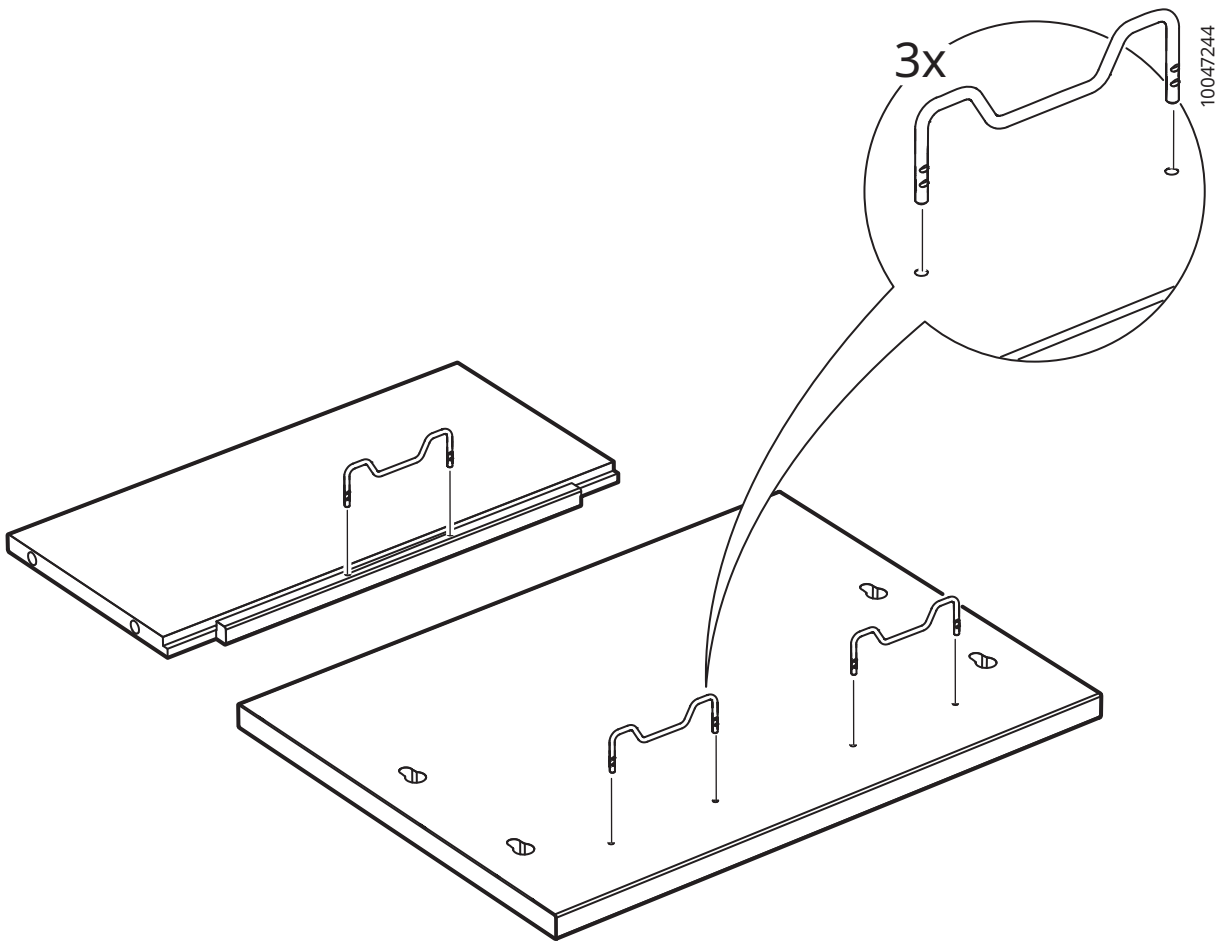
14



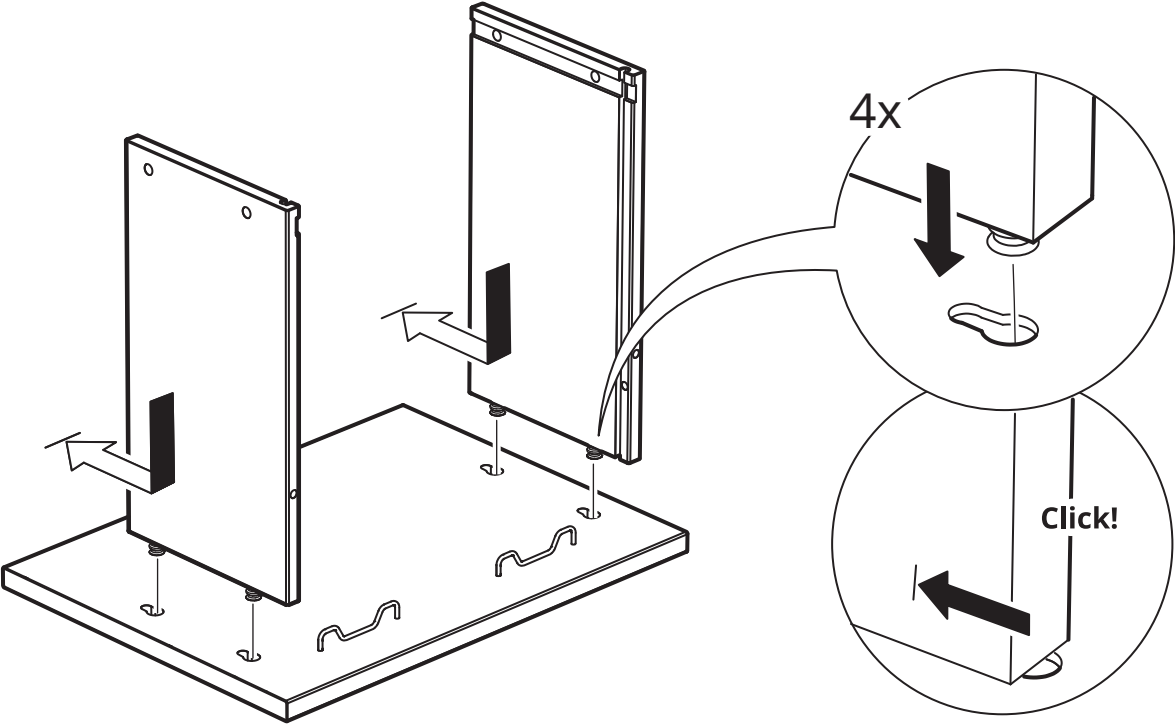




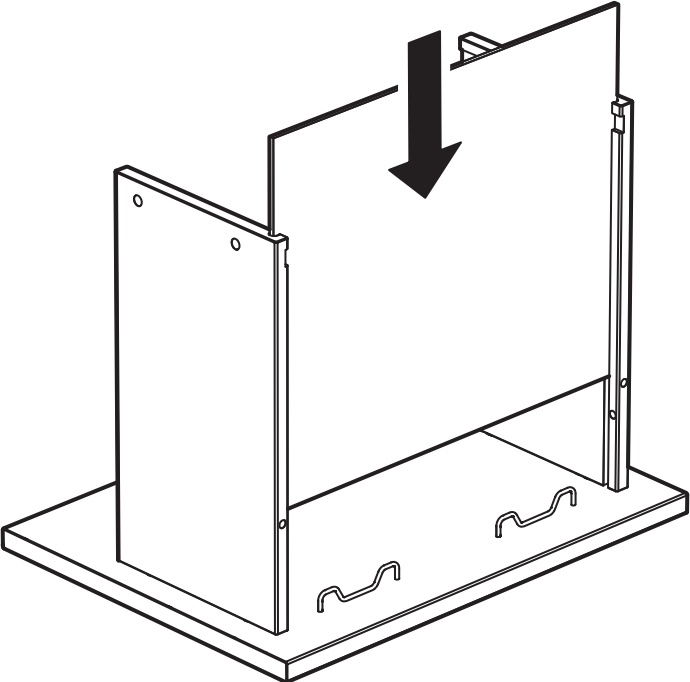
15



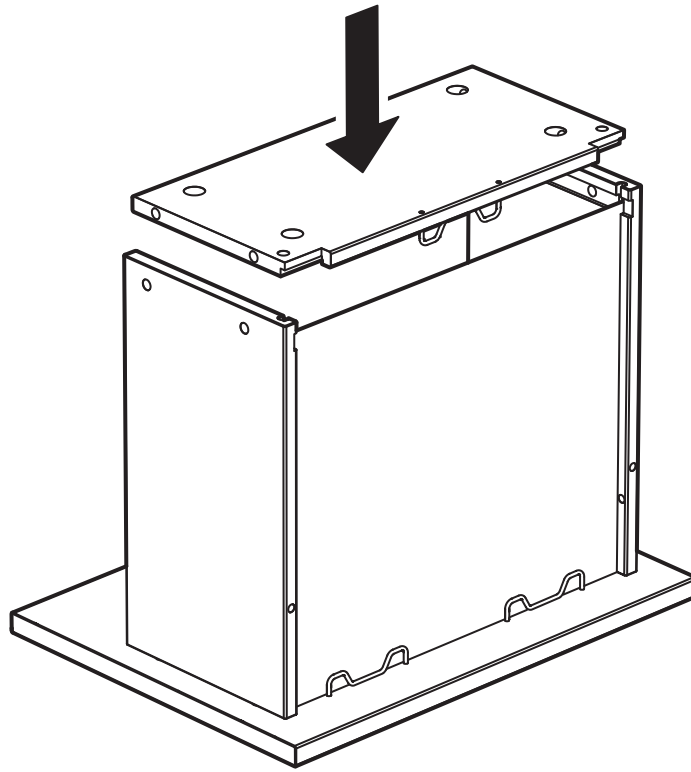
16



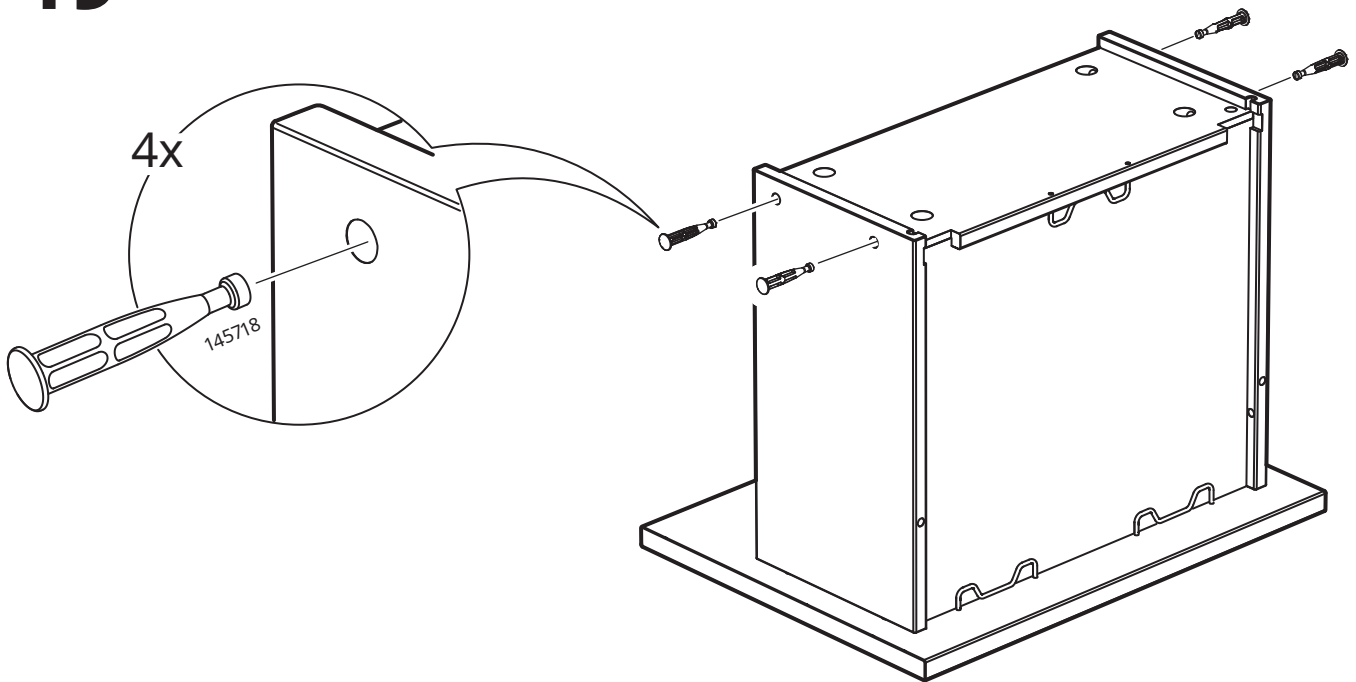
17

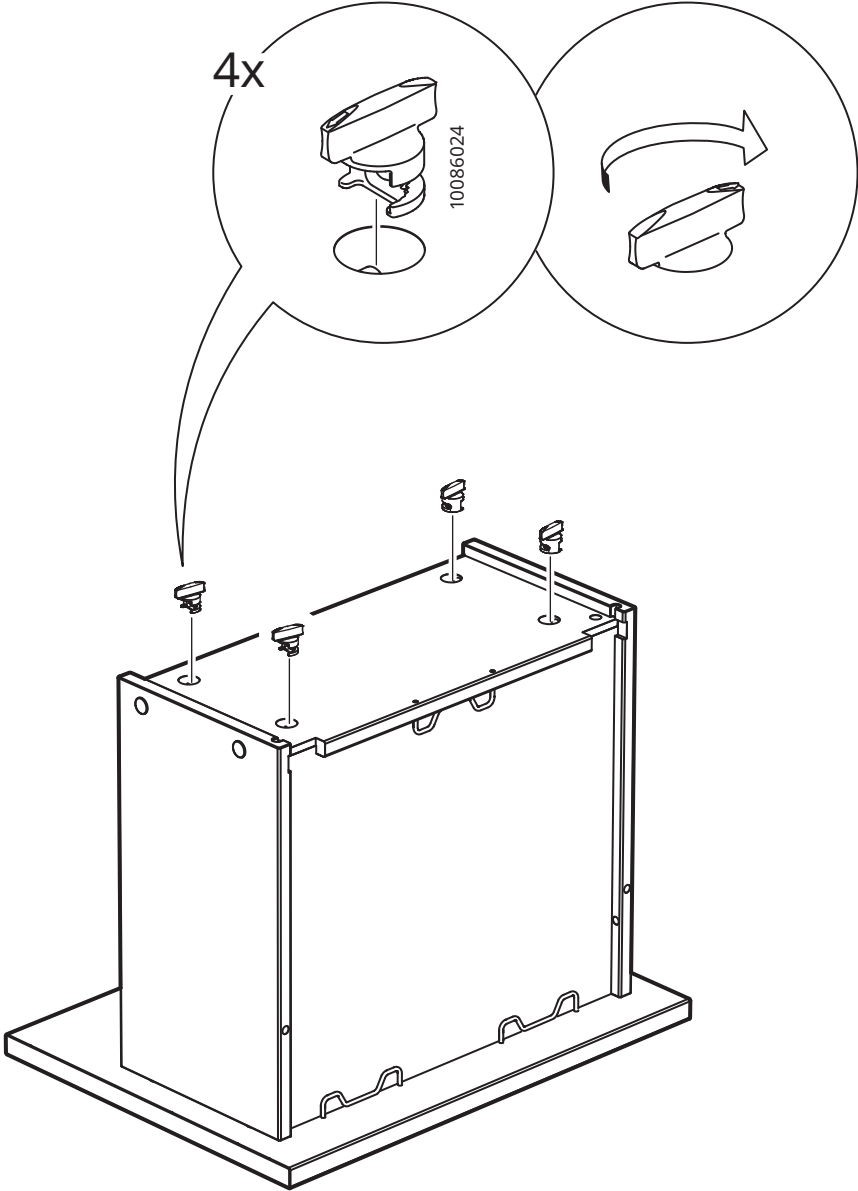


18

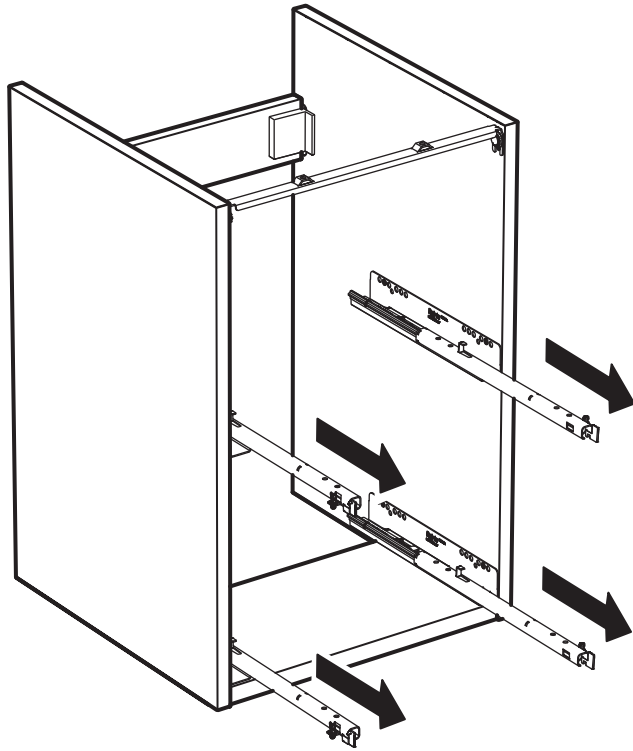


19

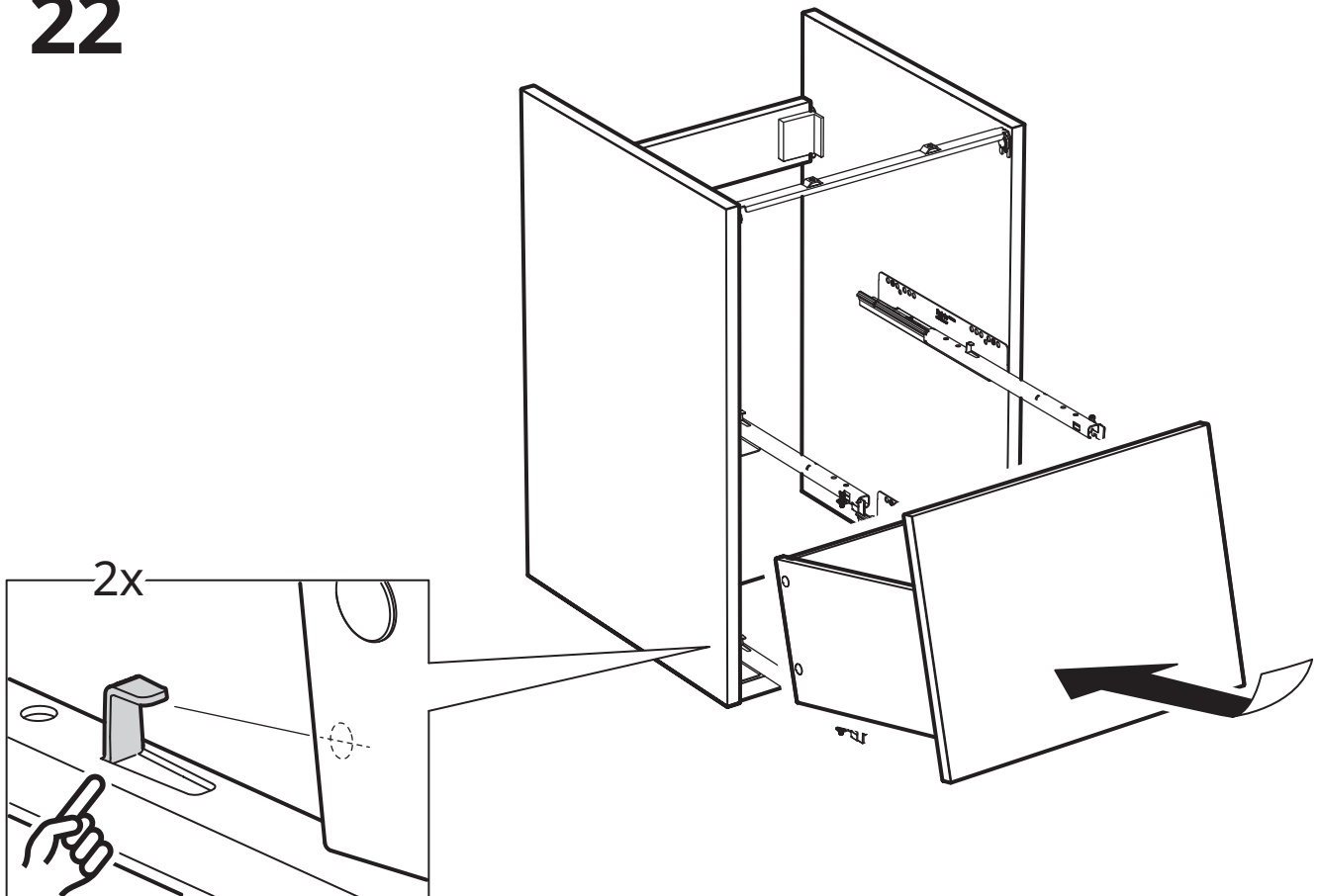




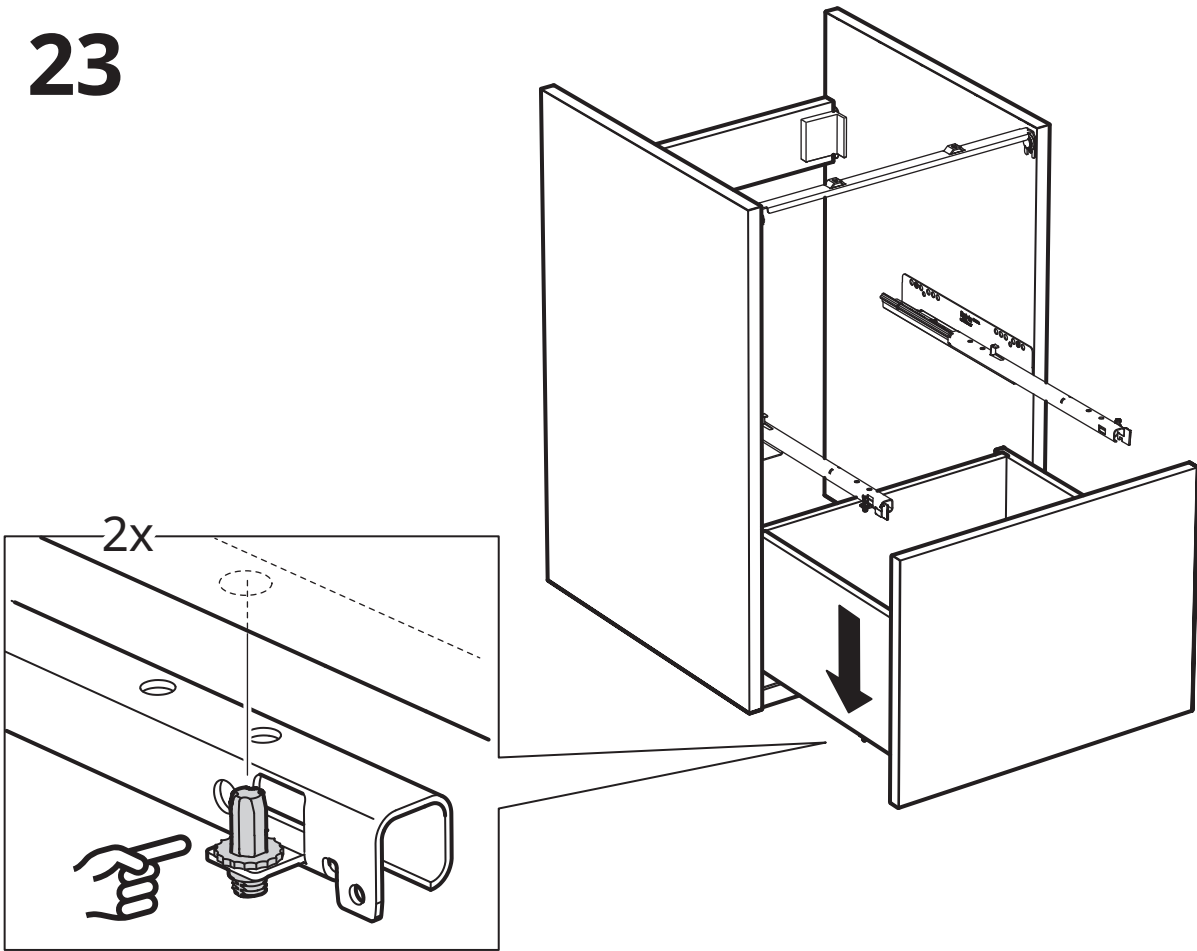
21



22



23



24

