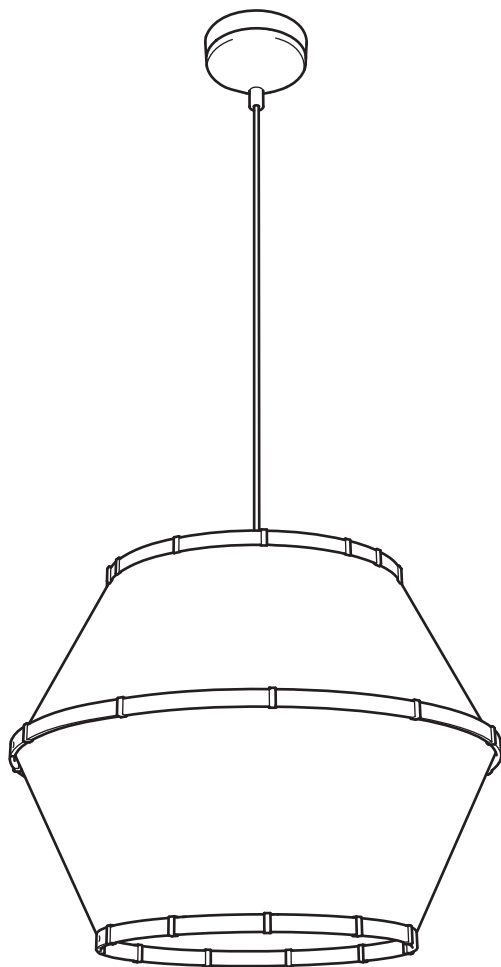


BÄCKMÄRKE



Design and Quality
IKEA of Sweden

**Español**

Para usar únicamente en el interior.

Español**IMPORTANTE**

Desconecta siempre el interruptor general de la electricidad antes de iniciar cualquier trabajo de instalación. En algunos países, la instalación eléctrica sólo puede realizarla un electricista profesional. Ponte en contacto con las autoridades locales para saber cuál es tu caso.

Español

El cable flexible exterior de esta luminaria no se puede cambiar. Si se dañara, hay que destruir la luminaria.

Català

Només es pot utilitzar en interiors.

Català**IMPORTANT**

Talla sempre el corrent elèctric abans de començar la instal·lació. En alguns països, les tasques d'instal·lació elèctrica només es poden encarregar a un electricista professional. Per obtenir més informació, posa't en contacte amb l'autoritat competent en matèria d'electricitat.

Català

El cable flexible exterior d'aquest sistema d'il·luminació no es pot canviar. Si es fa malbé, s'ha de llençar tot el sistema.

Euskara

Soilik etxe barruan erabiltzeko.

Euskara

GARRANTZITSUA Instalazioarekin hasi baino lehen, eten elektrizitatea panel elektriko nagusian. Zenbait herrialdetan instalazio elektrikoa argiketari aditu batek soilik egin dezake. Jar zaitetz harremanetan tokiko agintariekin, zure kasuan nola egin behar den jakiteko.

Euskara

Argiztapen-sistema honen elikatze-kablea ezin da ordeztu; kablea hondatzen bada, luminaria bera bota beharko da.

Galego

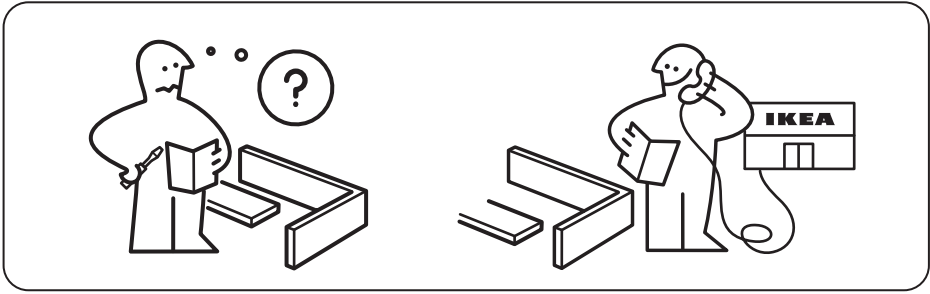
Para uso exclusivo en interiores.

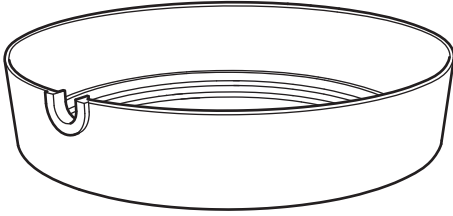
Galego

IMPORTANTE Corta a luz antes de comezar a instalación. Nalgúns países a instalación eléctrica só pode realizala un electricista profesional. Contacta coas autoridades locais para saber cal é o teu caso.

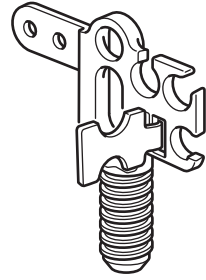
Galego

O cable flexible exterior desta lámpada pódese cambiar. Se se dana a lámpada, hai que destruíla.

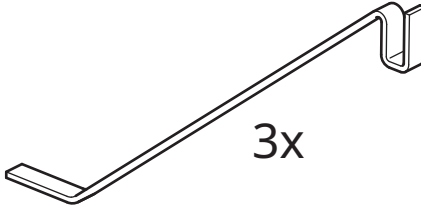




1x

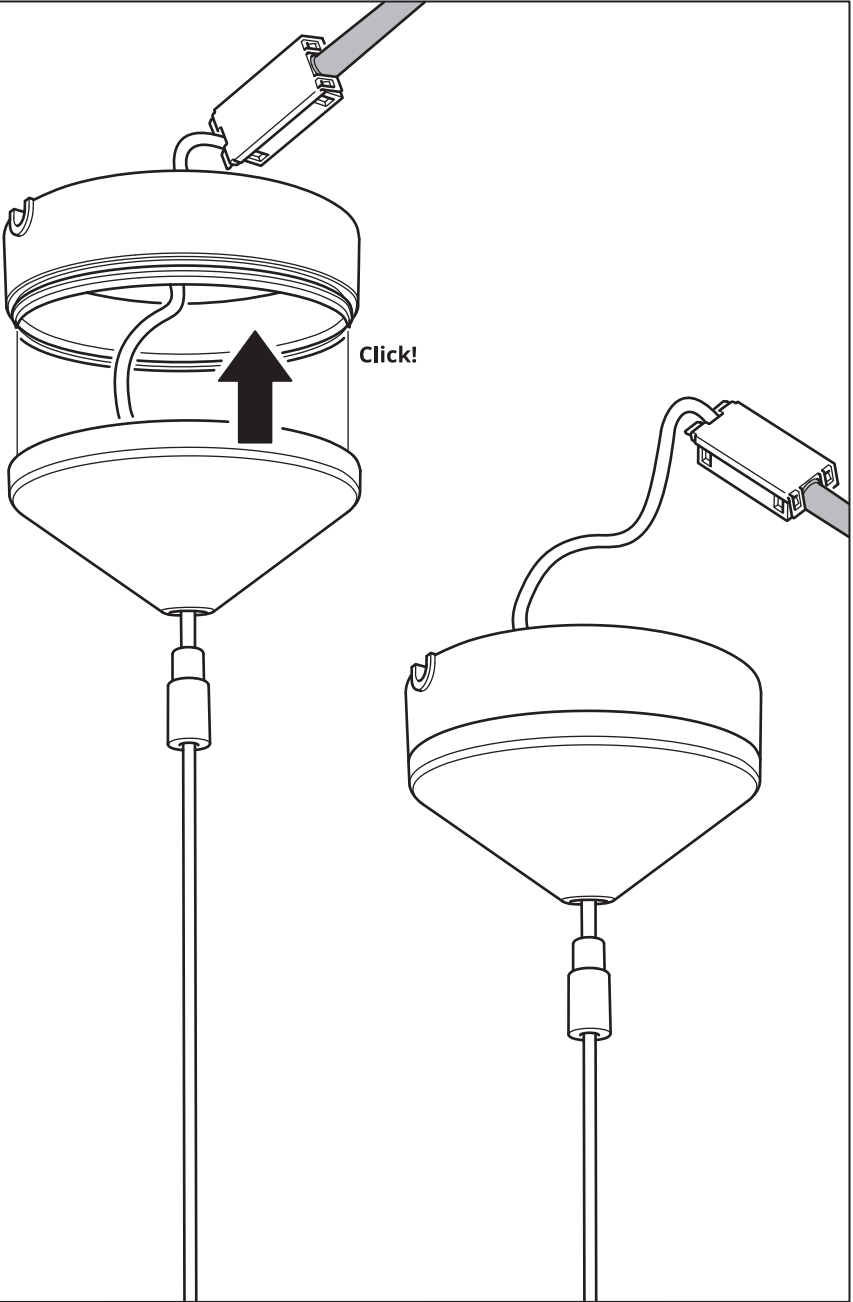


1x

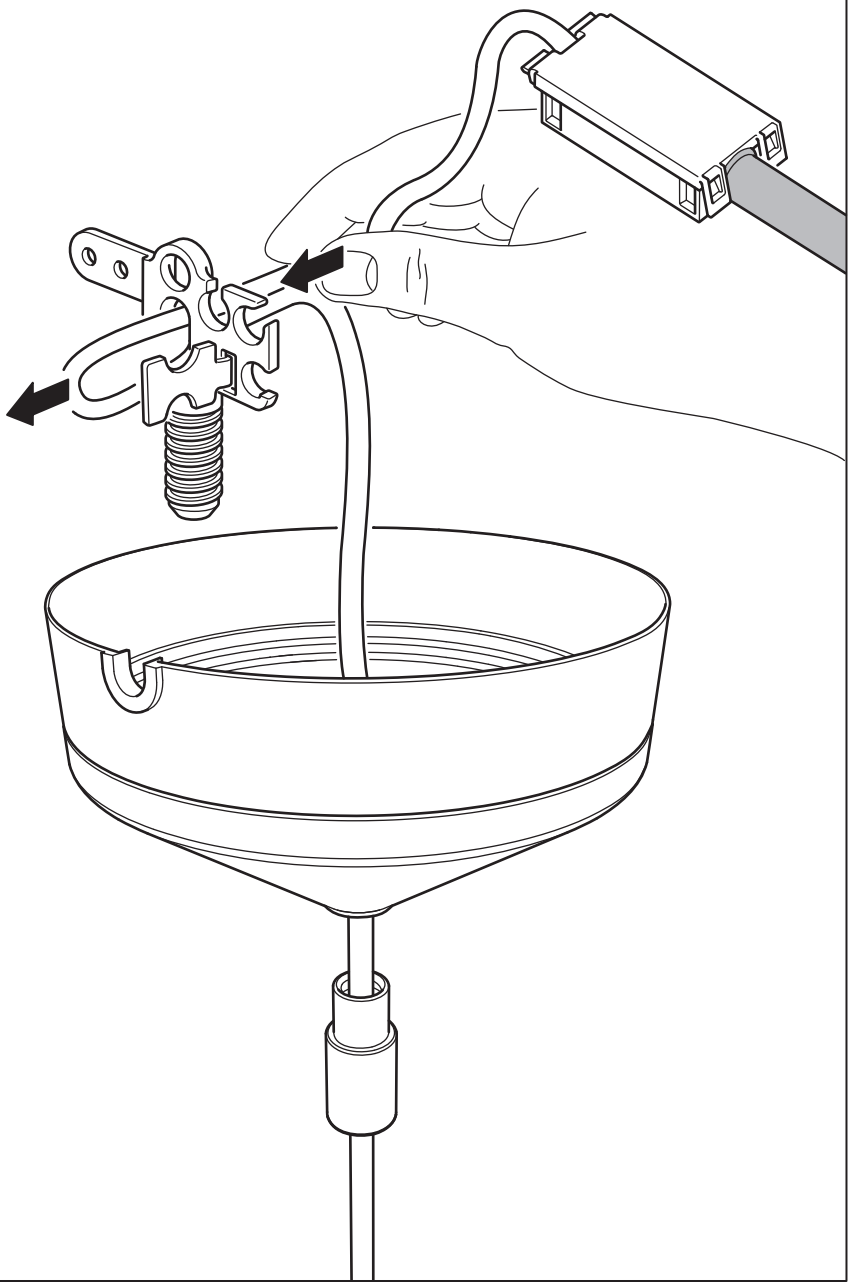


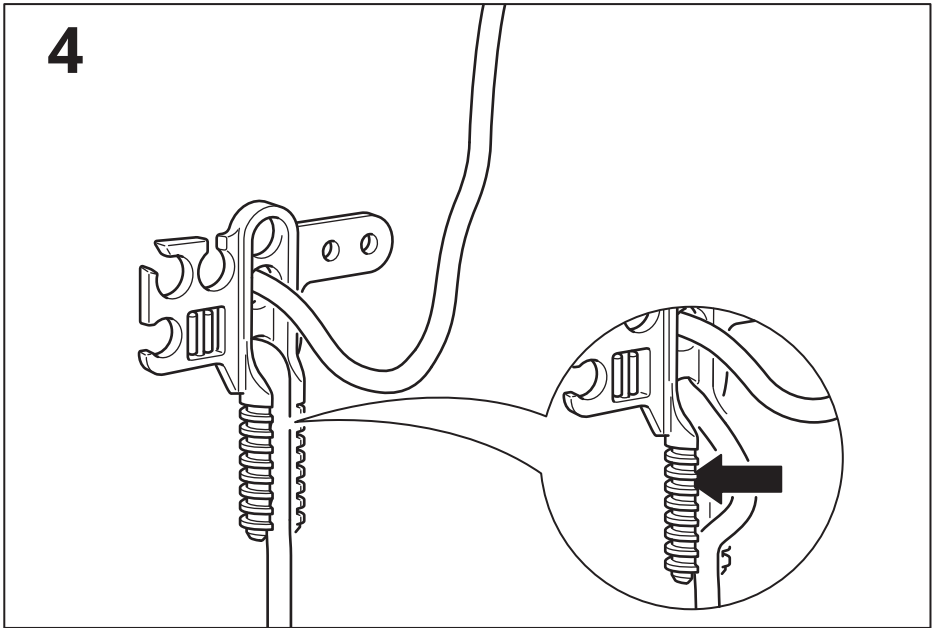
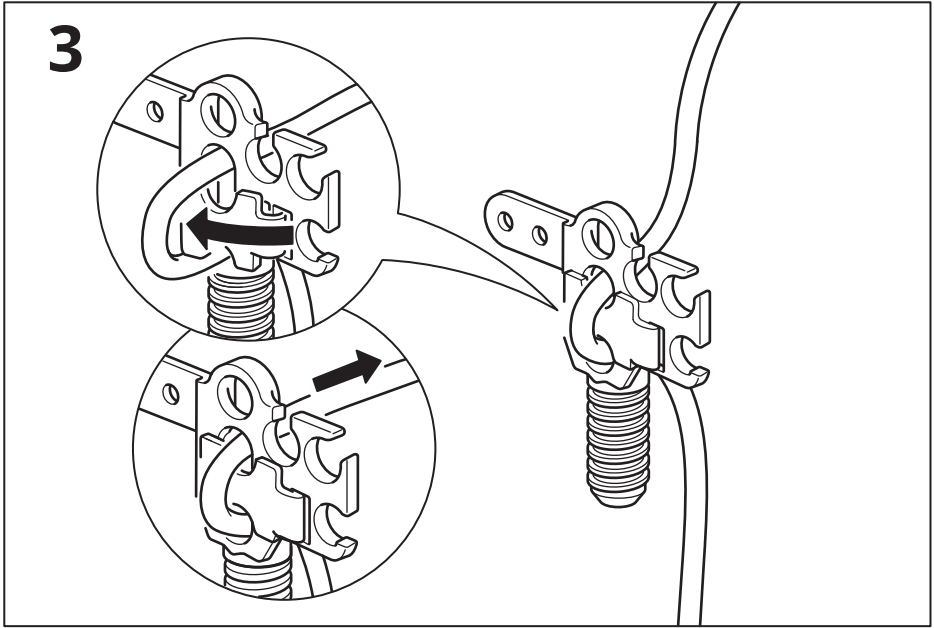
3x

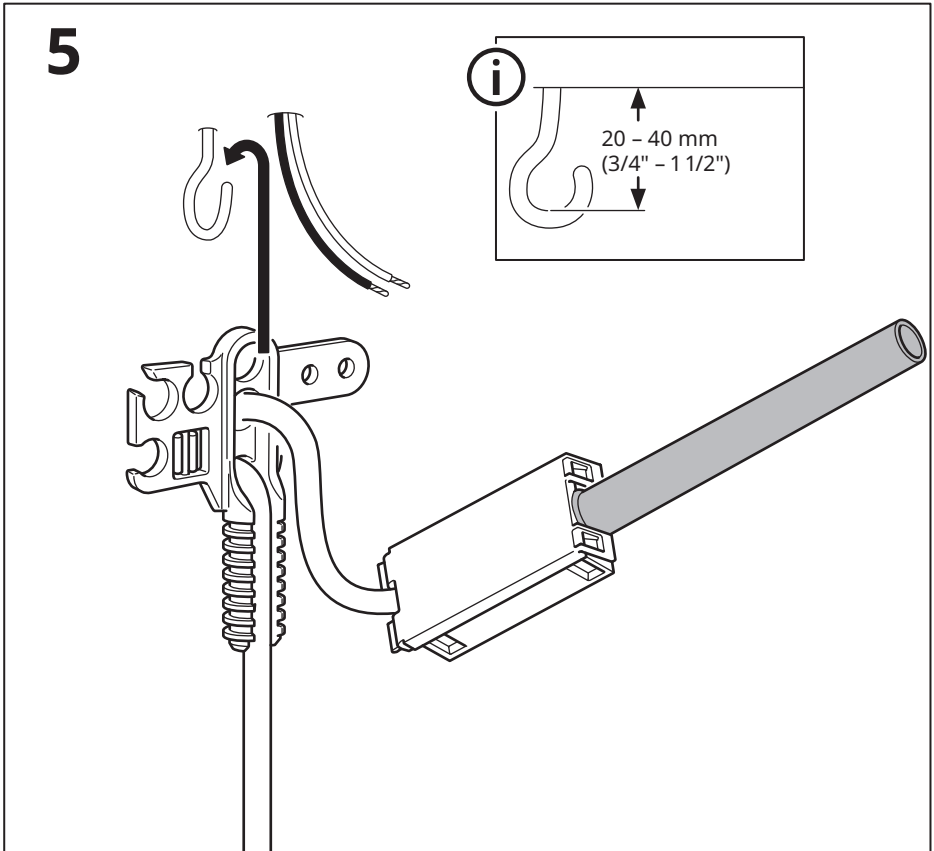
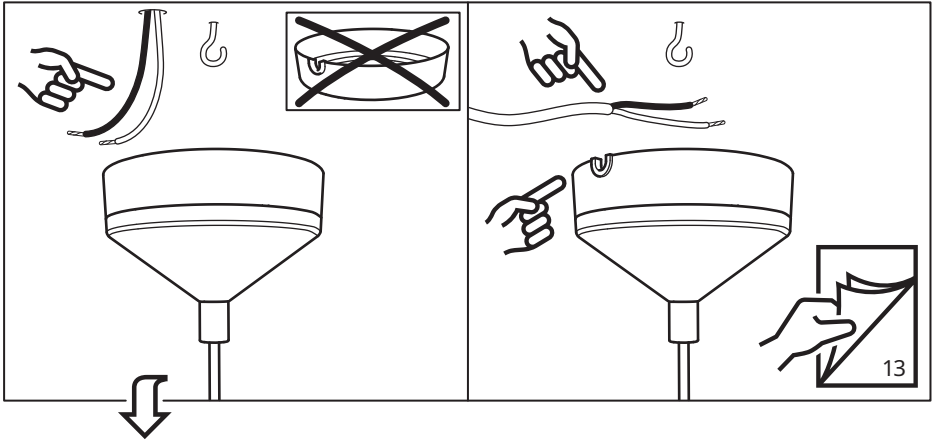
1

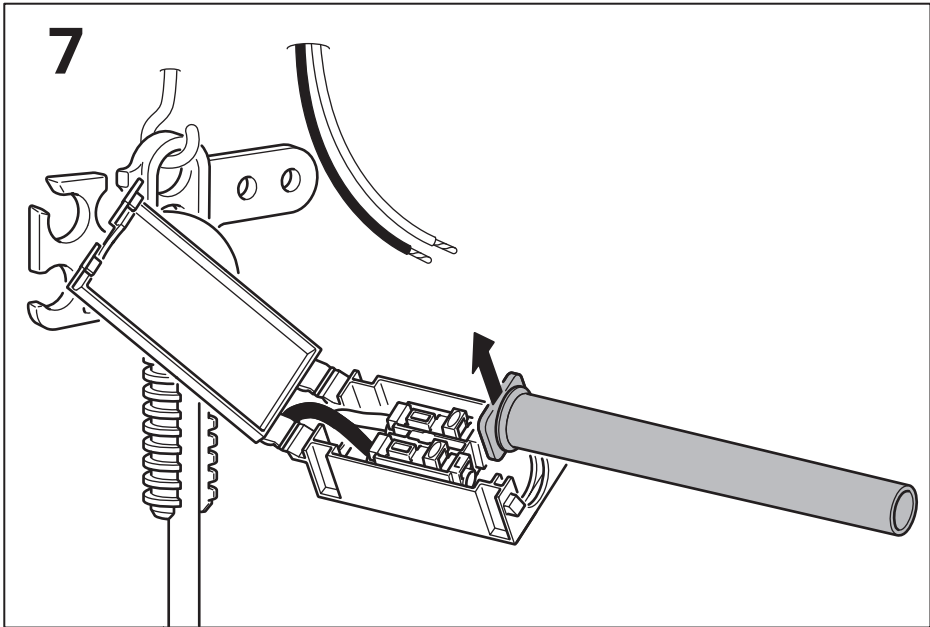
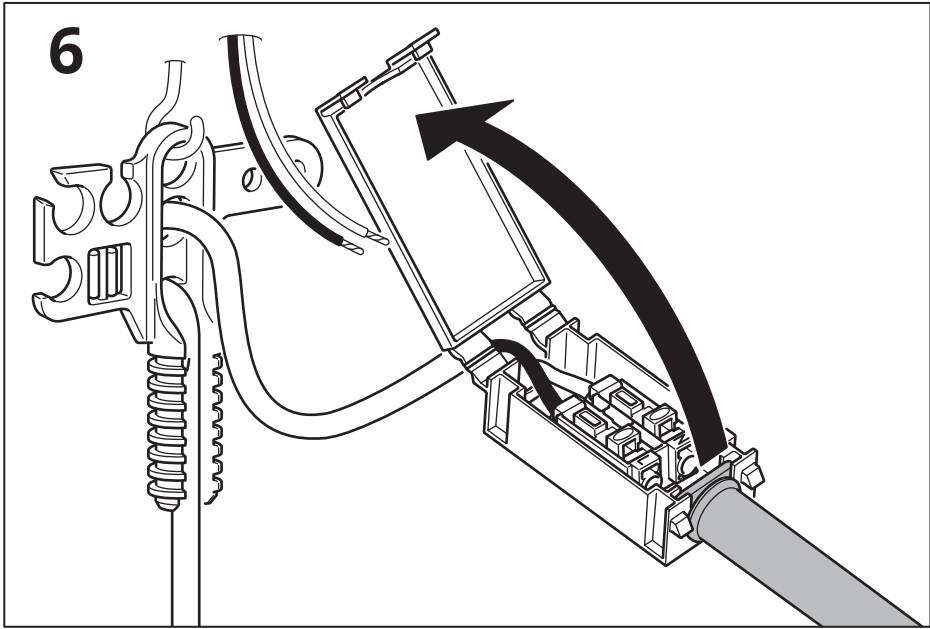


2

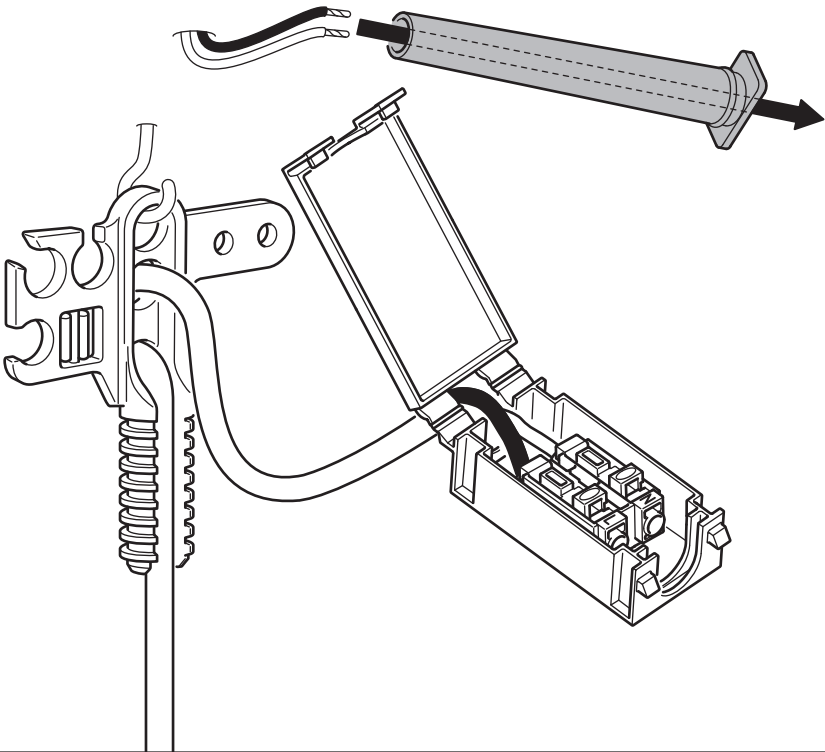
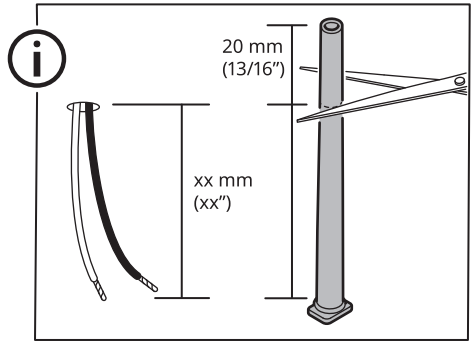
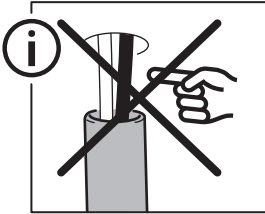




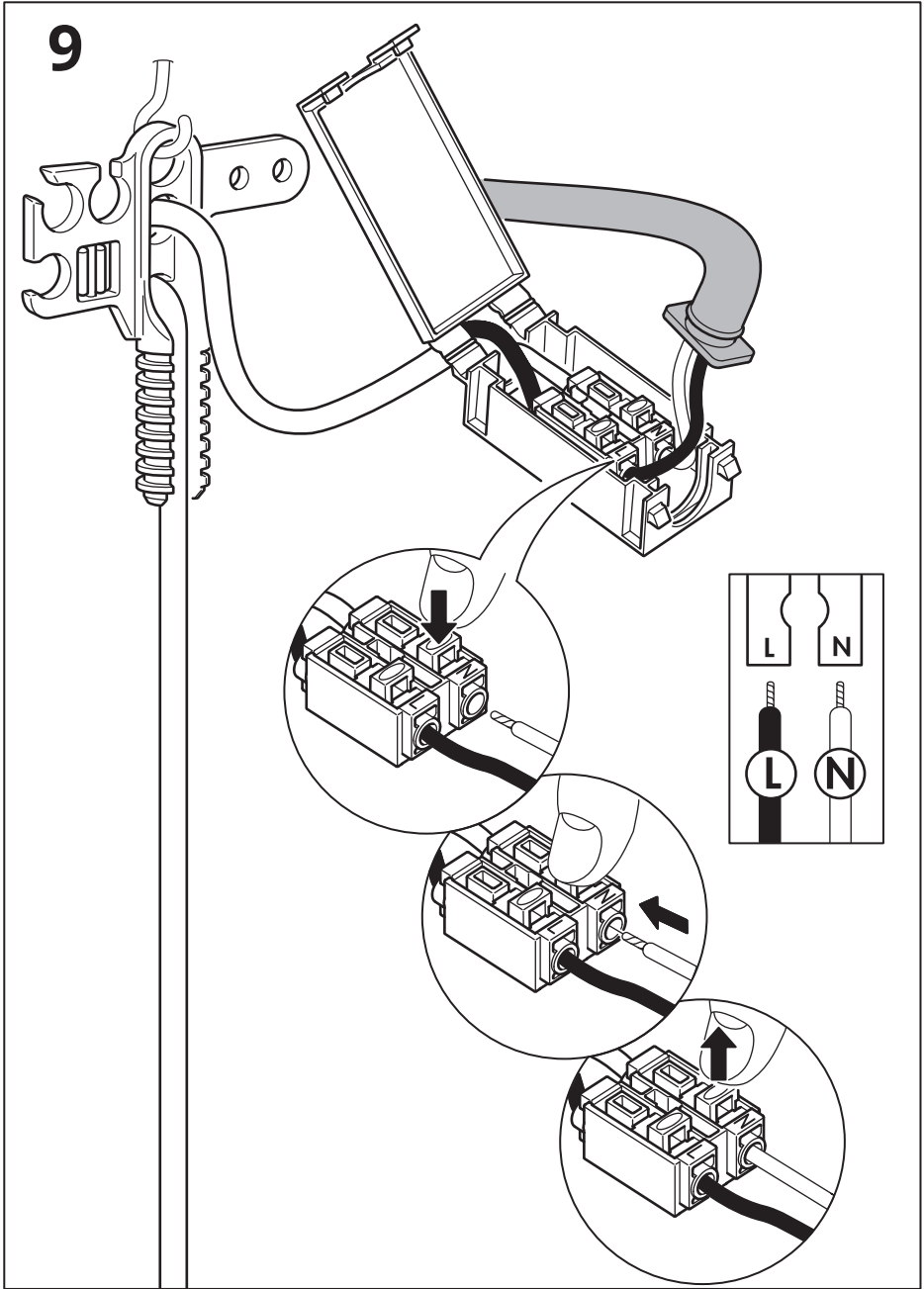




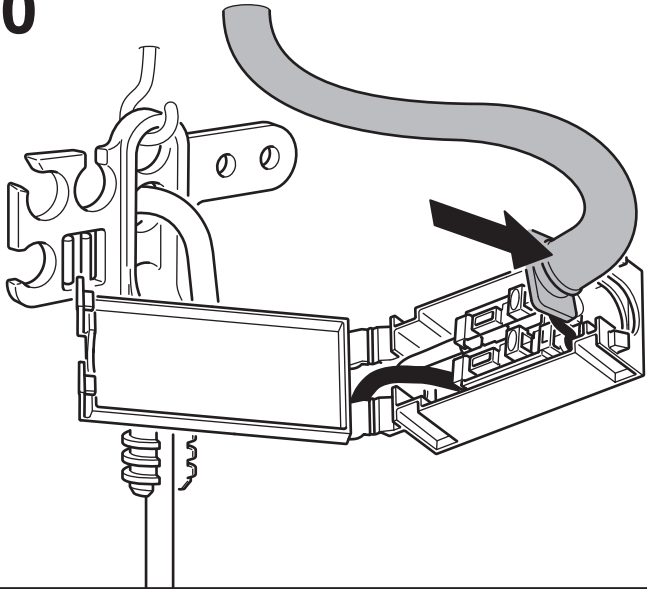
8



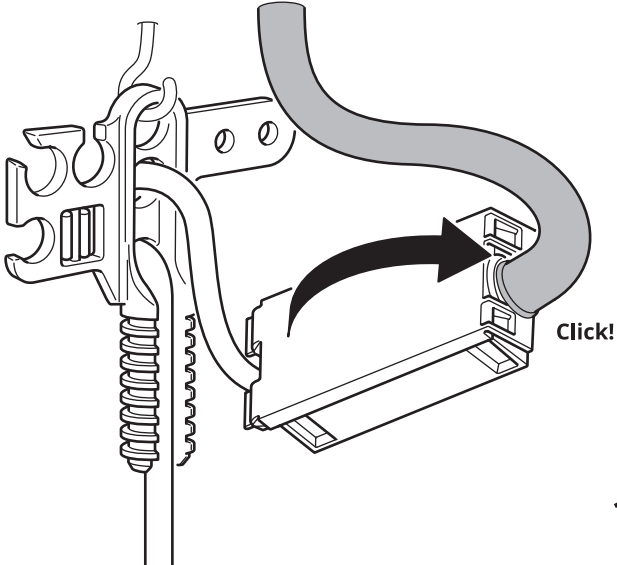
9

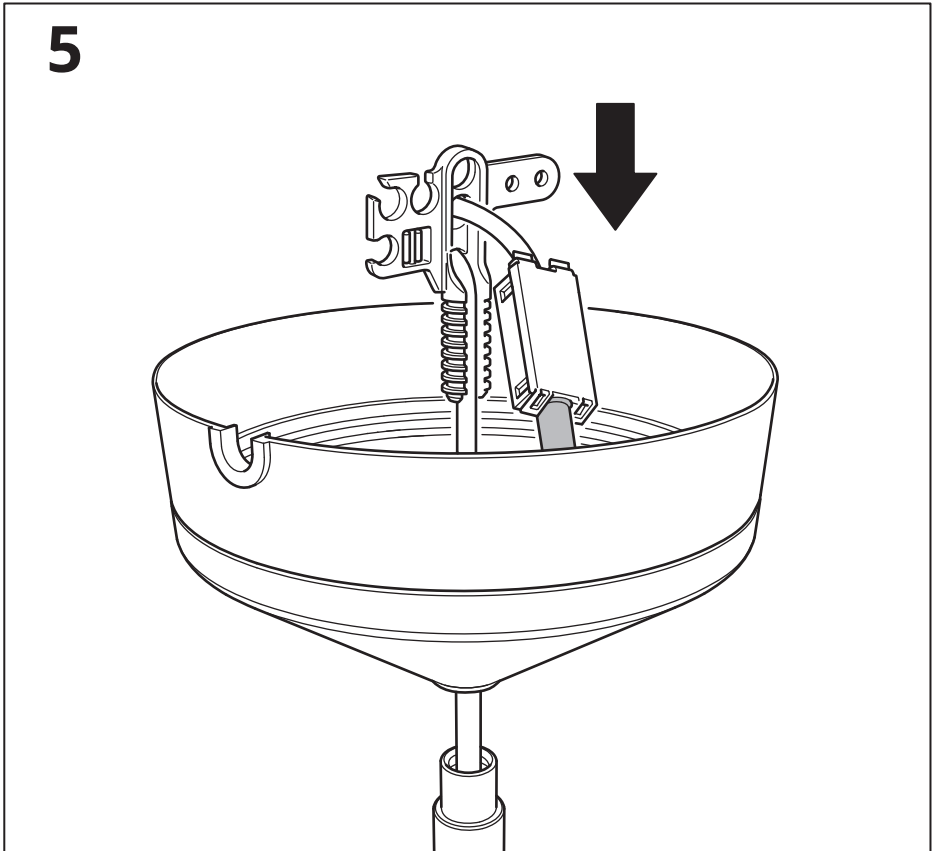
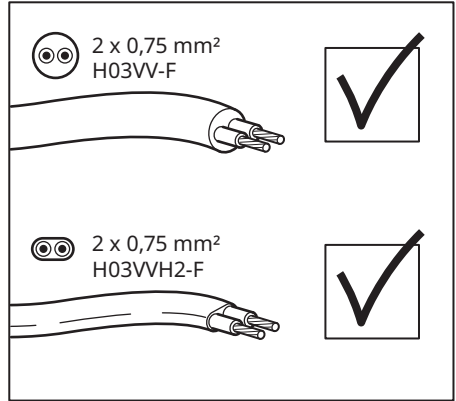
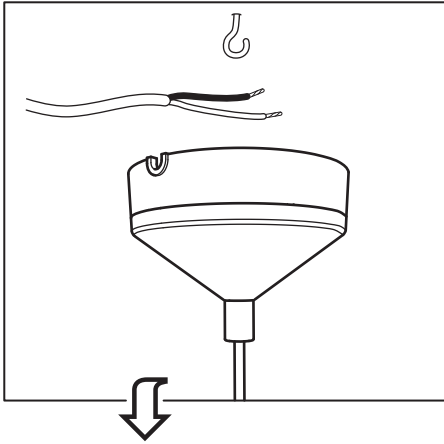


10

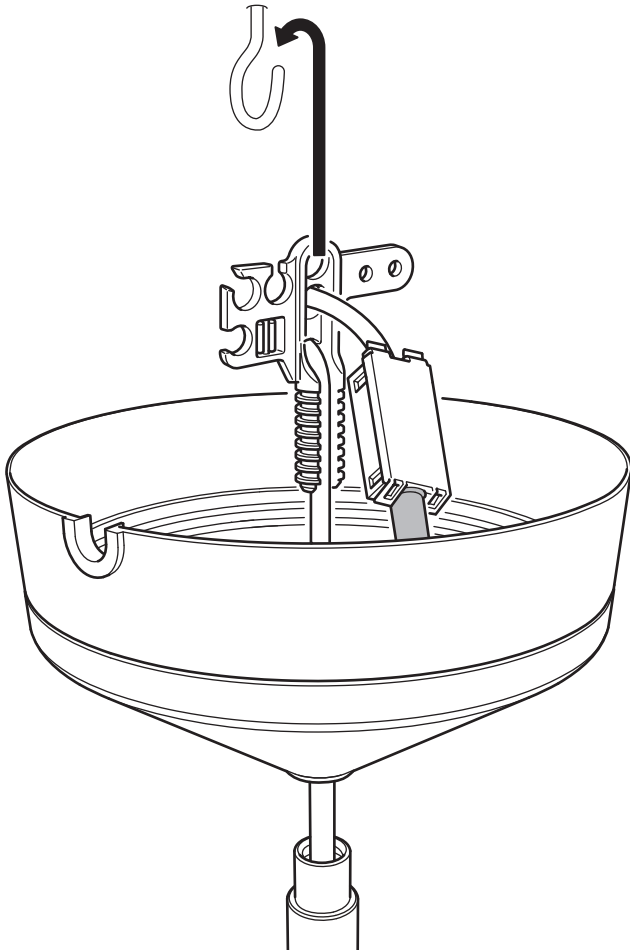
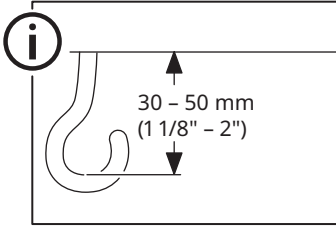


11

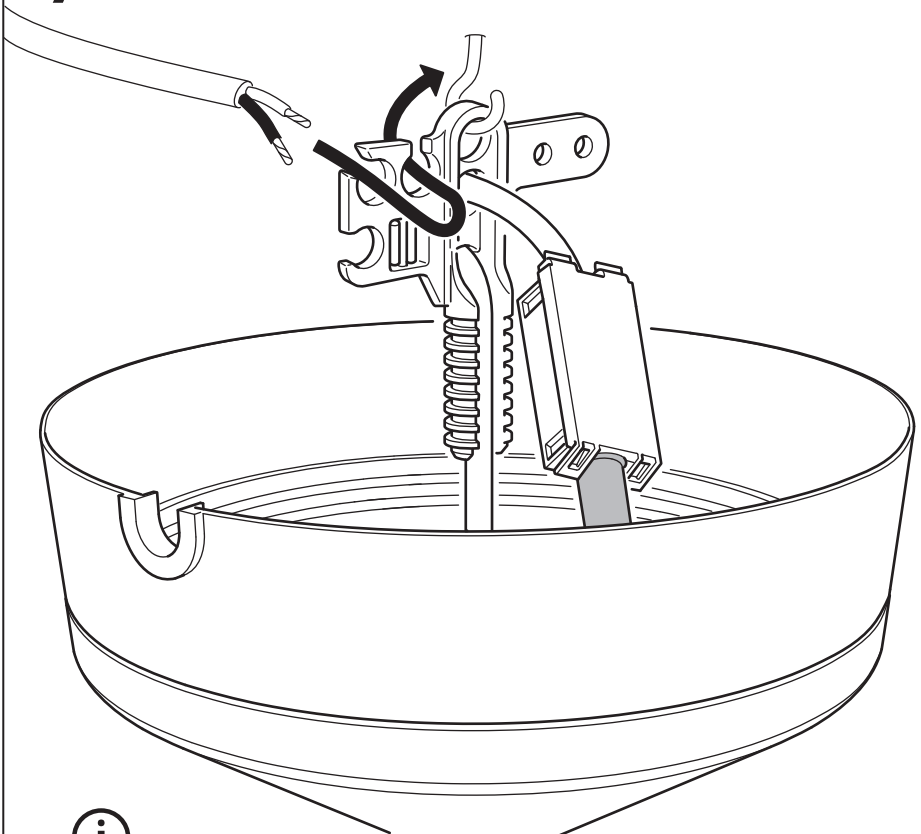




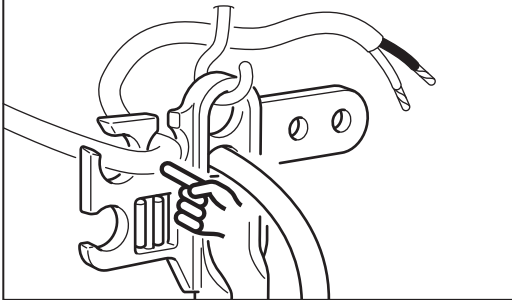
6

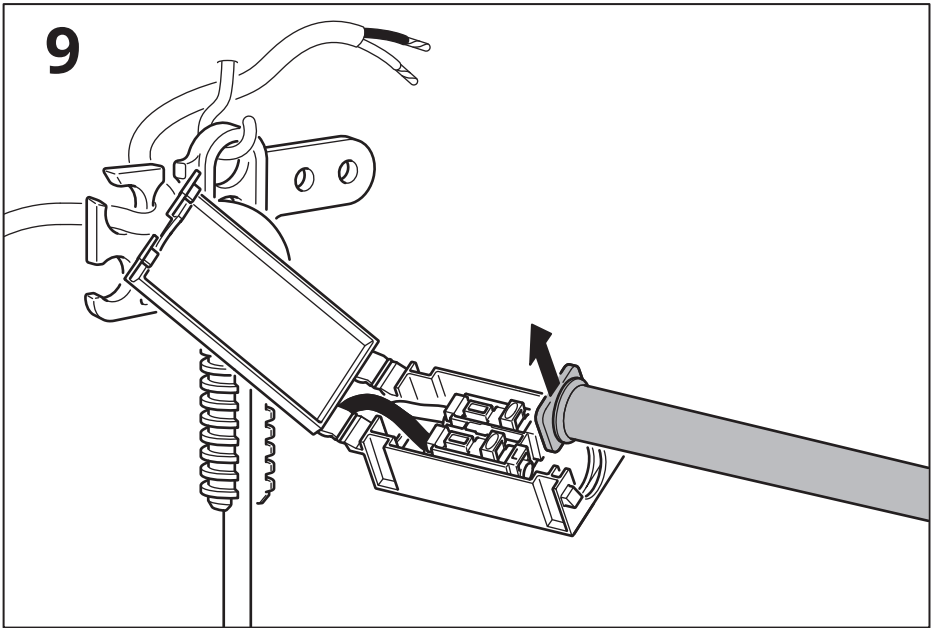
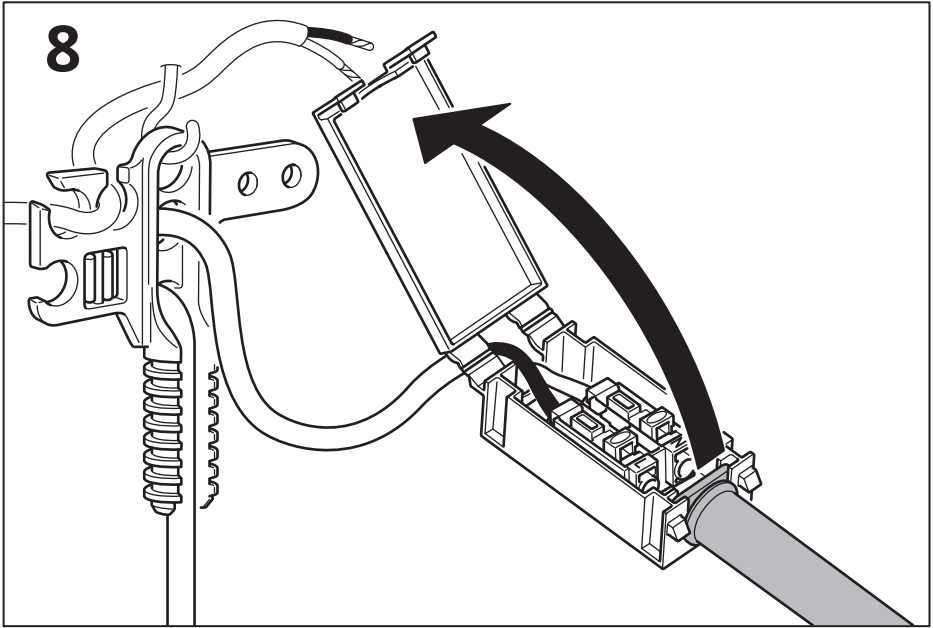


7

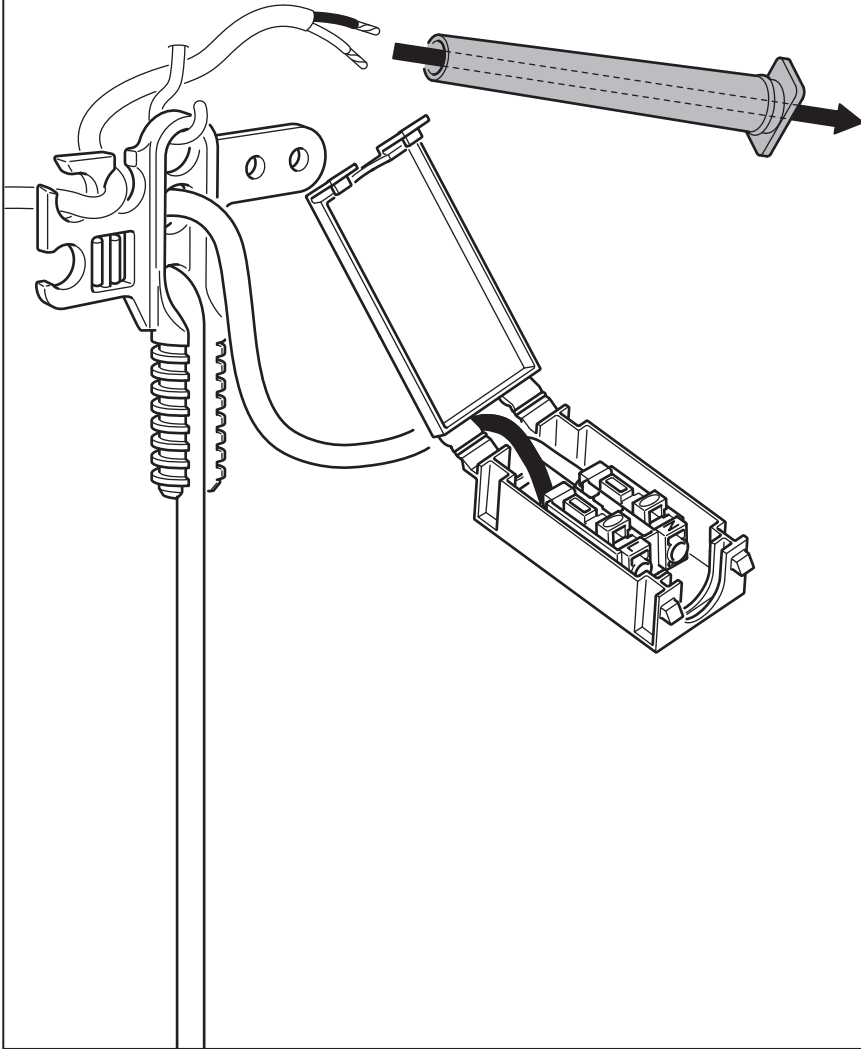


i

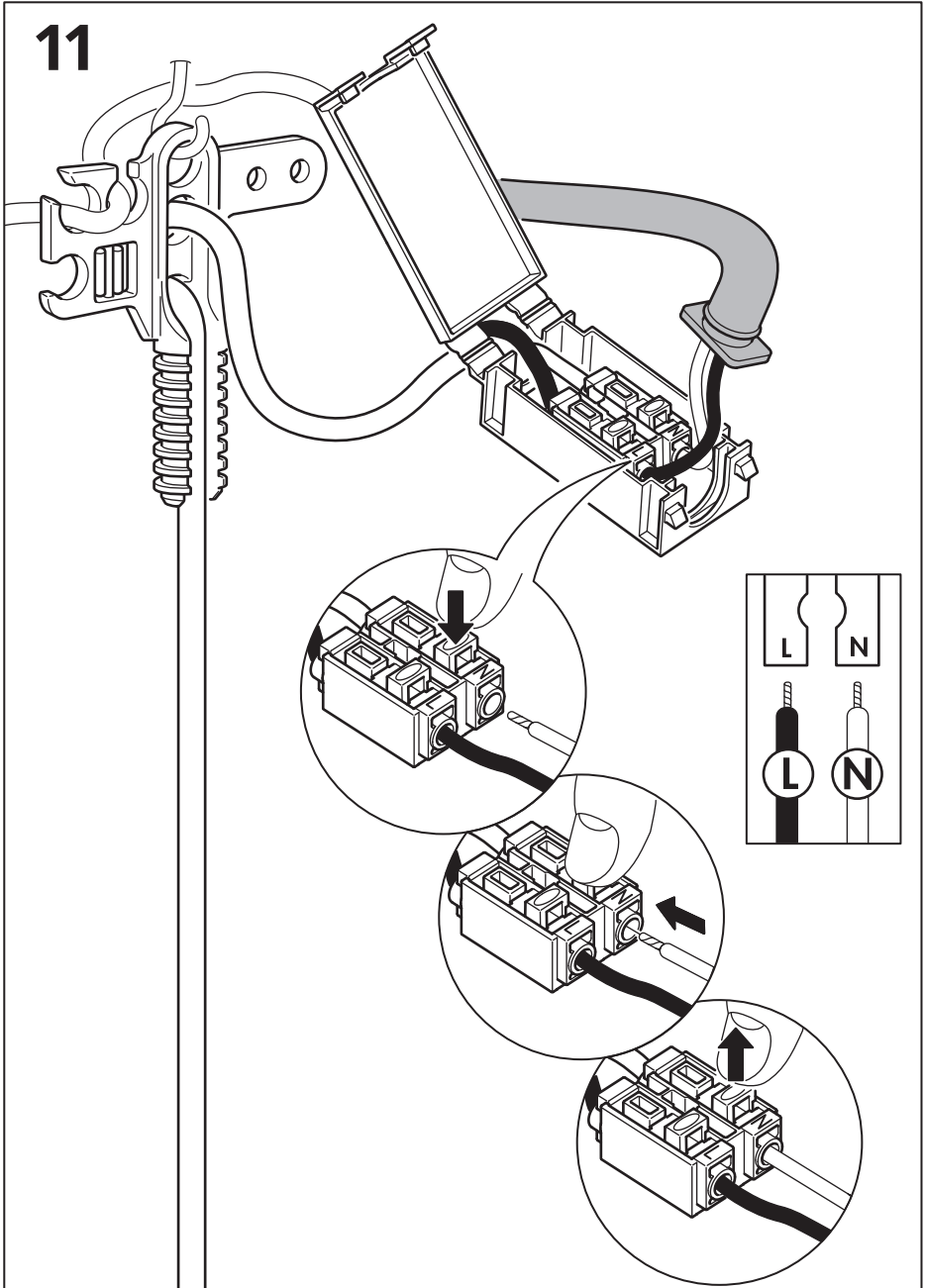




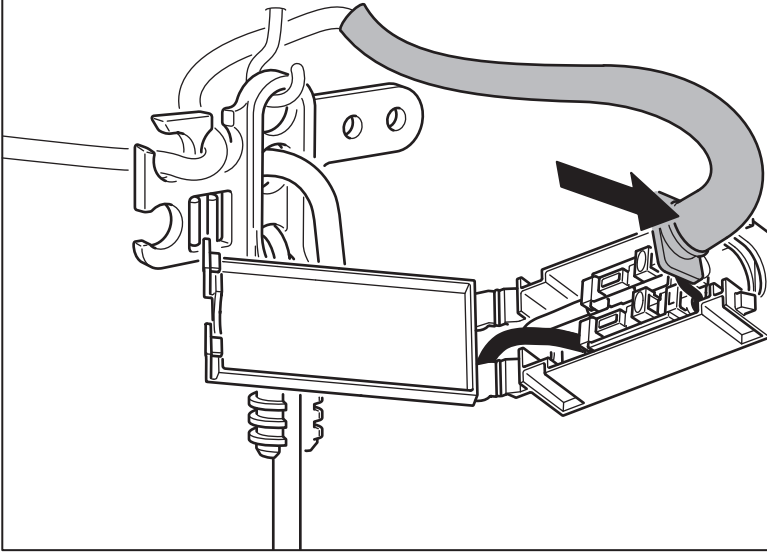
10



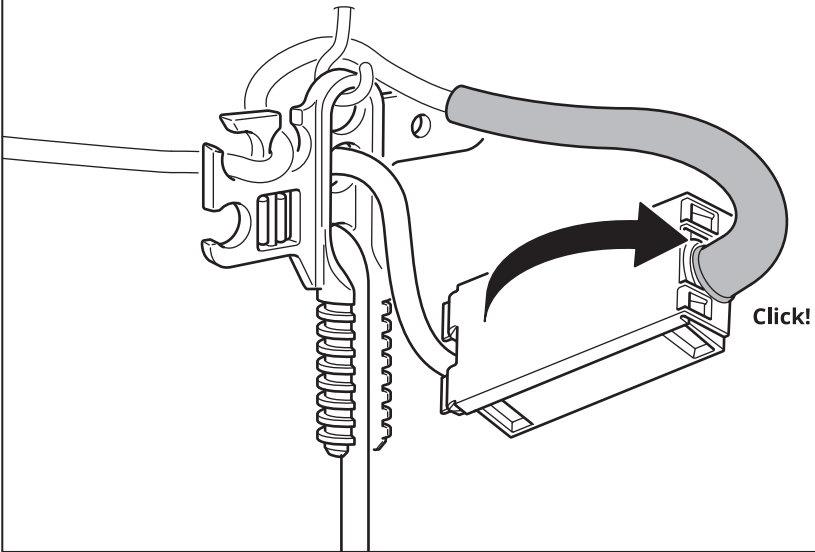
11

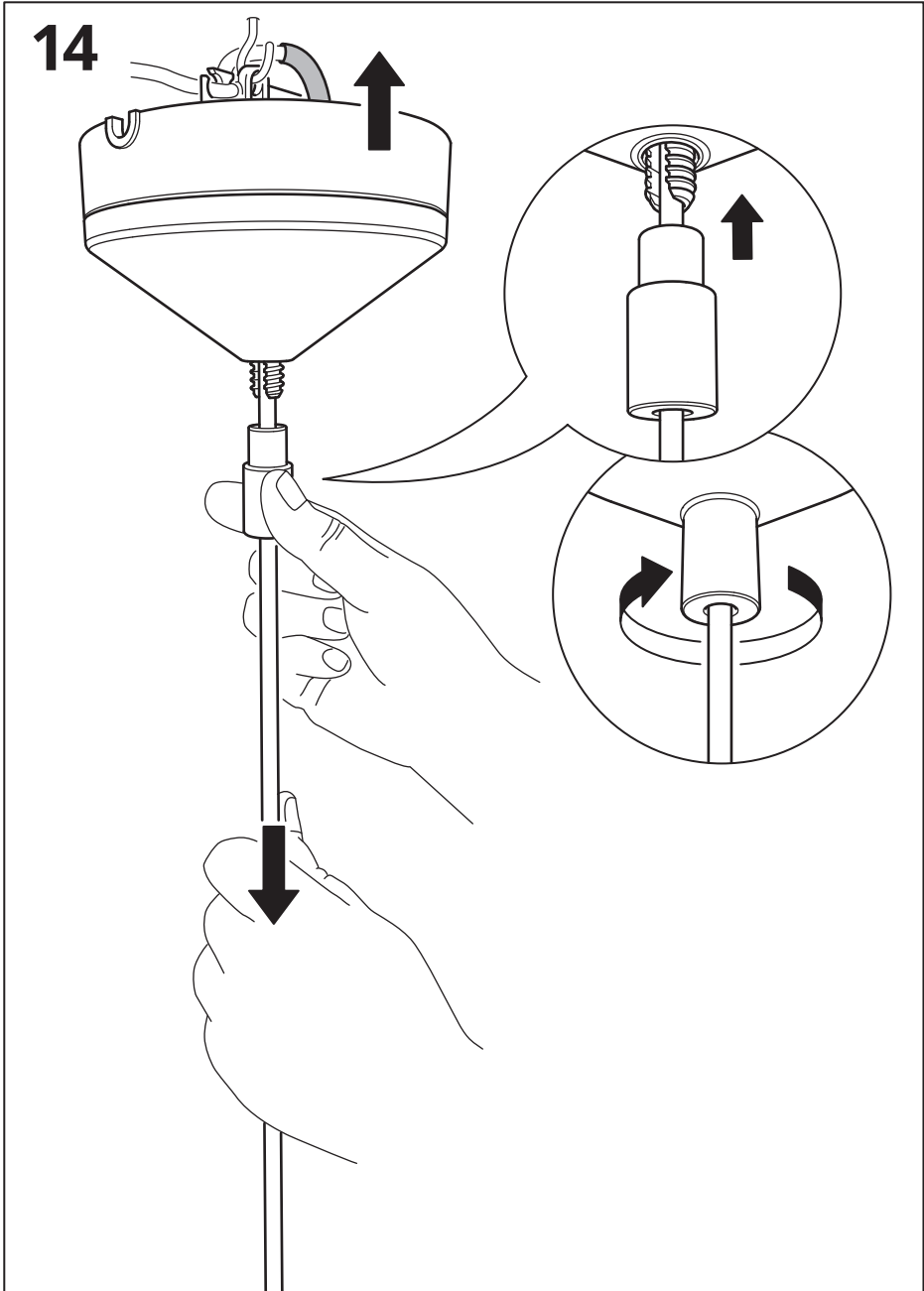


12



13







Español

¡PRECAUCIÓN! No apretar en exceso.

Català

PRECAUCIÓ! No els collis massa.

Euskara

KONTUZ! Ez estutu gehiegi.

Galego

PRECAUCIÓN! Non se debe apertar en exceso.

15

