

English

WALL ANCHORING GUIDE:

The hardware you should use to secure your furniture to the wall depends on both the type of furniture you have and your wall material.

Type of Wall Material:

Using the guide below, identify your wall material and the appropriate steps to take for that wall material.

The screw(s) and plug(s) supplied can be used with most solid (A) and hollow (B) walls. For solid wood (C) use the screw(s) without plug(s). If you are uncertain, seek professional advice.

Deutsch

SO WIRD DAS MÖBELSTÜCK AN DER WAND GESICHERT:

Welcher Beschlag gewählt wird, um das Möbelstück an der Wand zu sichern, hängt von der Art des Möbels und vom Wandmaterial ab.

Wandbeschaffenheit:

Wähle in der Anleitung unten die Beschaffenheit deiner Wände aus und folge den entsprechenden Schritten, um das Möbel an der Wand zu sichern.

Das beigelegte Befestigungsmaterial kann für die meisten Massiv- (A) und Hohlwände (B) benutzt werden. Für Massivholzuntergrund (C) Schraube/n ohne Dübel verwenden. Bei Unsicherheit fachlichen Rat einholen.

Français

INSTRUCTIONS POUR FIXATION AU MUR :

Le choix des fixations à utiliser pour fixer votre meuble au mur dépend du type de meuble et du matériau du mur.

Matériau du mur :

Le guide ci-dessous vous permet d'identifier le matériau de votre mur pour savoir comment procéder.

Les vis et les chevilles fournies peuvent être utilisées avec la plupart des murs pleins (A) ou des murs creux (B). Pour le bois massif (C), utilisez les vis sans les chevilles. En cas de doute, demandez conseil à un vendeur spécialisé.

Nederlands

BEVESTIGEN AAN DE WAND:

Het beslag dat je moet gebruiken om meubels aan de wand te bevestigen, is afhankelijk van het soort meubel dat je hebt en van het materiaal van de wand.

Type wandmateriaal:

Zoek het materiaal waarvan je wand gemaakt is op in onderstaande gids en volg de juiste stappen.

De meegeleverde schroef/schroeven en plug/pluggen zijn geschikt voor de meeste massieve (A) en holle (B) wanden. Voor massief hout (C) gebruik schroeven zonder plug. Als je twijfelt, vraag dan professioneel advies.

Dansk

VEJLEDNING TIL FASTGØRELSE TIL VÆG:

De skrue og rawlplugs, du skal bruge til at fastgøre møblet til væggen, afhænger både af dit møbel og vægmaterialet.

Vægmaterialets type:

Brug vejledningen herunder, find ud af, hvilket vægmateriale du har, og hvilke forholdsregler du skal tage for dette vægmateriale.

Den/de leverede skrue(r) og rawlplug(s) kan bruges til de fleste massive (A) og hule (B) vægge. Til massivt træ (C) bruges skruen/skrueerne uden rawlplug(s). Kontakt en fagmand, hvis du er i tvivl.

Íslenska

LEIÐBEININGAR FYRIR VEGGFESTINGU:

Efnið í veggjunum og húsgagninu ræður því hvaða skúrúf/festingar eru nauðsynlegar.

Mismunandi gerðir veggja:

Finndu þinn vegg í listanum hér að neðan og notaðu leiðbeiningarnar sem henta þeirri gerð.

Meðfylgjandi skúrúf og tappar henta flestum veggjum hvort sem þeir eru gegnheilir (A) eða holir (B). Notaðu skúrúf án tappa í gegnheilan (C) við. Leitaðu ráða hjá fagaðila ef þú ert ekki viss.

Norsk

SLIK FESTER DU MØBLER I VEGGEN:

Beslaget som du skal bruke for å feste kommoden din i veggen, avhenger av hvilken type kommode du har og materialene i veggen din.

Type veggmaterialer:

Med denne oversikten kan du finne ut hva slags materiale veggen din består av og hva som er best egnet for det veggmaterialet.

Skrue(r) og plugg(er) som følger med, kan brukes til de fleste massive (A) og hule (B) vegger. For massivt tre (C) brukes skrue(r) uten plugg(er). Hvis du ikke er sikker, spør en fagperson om råd.

Suomi

SEINÄÄN KIINNITTÄMINEN:

Kun kiinnität huonekalun seinään, ota kiinnitystarvikkeita valitessasi huomioon huonekalun tyyppi ja seinämateriaali.

Seinäateriaali:

Valitse alta omaan seinämateriaaliisi sopiva kiinnitystapa.

Mukana tulevat ruuvit ja tulpat sopivat käytettäväiksi useimmissa kiinteissä (A) ja onttorakenteisissa (B) seinissä. Käytä puurakenteisessa (C) seinässä ruuvia ilman tulppaa. Jos et ole asiasta varma, pyydä apua ammattilaiselta.

Svenska

SÅ HÄR FÄSTER DU MÖBELN I VÄGGEN:

Beslagen som du ska använda för att fästa din möbel i väggen beror både på vilken typ av möbel du har och materialet i din vägg.

Typ av väggmaterial:

Med hjälp av guiden nedan kan du identifiera materialet i din vägg och de steg som är lämpliga att följa för det väggmaterialet.

Medföljande skruv(ar) och plugg(ar) kan användas för de flesta solida (A) och ihåliga (B) väggar. För massivt trä (C) använd skruv utan plugg. Om du är osäker, sök professionell rådgivning.

Česky

POKYNY K UKOTVENÍ DO STĚNY:

Kování, které byste měli použít k připevnění nábytku ke stěně, závisí jak na typu nábytku, který máte, tak na materiálu vaší stěny.

Typ materiálu stěny:

Pomocí níže uvedeného průvodce identifikujte materiál stěny, abyste mohli dále správně postupovat.

Dodávané šroubky a hmoždinky můžete používat na většině plných (A) a dutých (B) stěn. Na masivní dřevo (C) použijte šroubky bez hmoždinek. Pokud si nejste jisti, vyhledejte odbornou radu.

Español

INSTRUCCIONES PARA FIJAR A LA PARED:

Elige los accesorios para fijar el mueble a la pared en función del tipo de mueble y del material de la pared.

Tipo de material de pared

Utiliza la guía que hay a continuación para identificar el tipo de material que tienes y los pasos apropiados para ese material.

Los tornillos y tacos incluidos se pueden utilizar en la mayor parte de las paredes sólidas (A) o huecas (B). Para la madera maciza (C), usa los tornillos sin tacos. En caso de duda, consulta a un profesional.

Italiano

GUIDA AL FISSAGGIO ALLA PARETE:

Scegli gli accessori da usare per il fissaggio del mobile alla parete in base al tipo di mobile e al materiale della parete.

Materiale della parete:

Consulta la guida qui sotto per individuare il materiale di cui è fatta la tua parete e le relative istruzioni.

Le viti e i tasselli forniti sono utilizzabili con la maggior parte delle pareti piene (A) e cave (B). Per il legno massiccio (C), usa le viti senza i tasselli. In caso di dubbi, rivolgiti a un esperto.

Magyar

ÚTMUTATÓ A FALHOZ VALÓ RÖGZÍTÉSHEZ:

Az, hogy milyen alkatrészeket szükséges használni a bútor falhoz rögzítéséhez, egyaránt függ a bútor típusától és a fal anyagától.

A fal típusa

A lenti útmutató alapján határozd meg a fal típusát és tedd meg az annak megfelelő lépéseket.

A mellékelt csavarok és tiplik a legtöbbször (A) és üreges (B) fal típus esetében használhatók. Tömör fa (C) esetén ne használj tiplit. Ha kérdésed merülne fel, kérj tanácsot egy szakembertől.

Polski

PORADNIK MOCOWANIA DO ŚCIANY:

Dobór elementów niezbędnych do przymocowania mebla do ściany zależy zarówno od rodzaju mebla, jak i materiału, z którego wykonana jest ściana.

Rodzaje materiałów ściennych:

Korzystając z poradnika poniżej ustal, z jakiego materiału wykonane są ściany i jakie jest właściwe postępowanie dla danego rodzaju ściany.

Dołączone śruby i kołki można zastosować do większości pełnych (A) i pustych (B) ścian. W przypadku litego drewna (C) należy użyć śrub bez kołków. W razie wątpliwości zasięgnij porady fachowca.

Eesti

SEINAKINNITUSTE TEAVE

Mööbli seinale kinnitamise vahendid tuleb valida sõltuvalt mööblieseme tüübist ja seinamaterjalist.

Seinamaterjali tüüp:

Kasutades allolevat juhust, tehke kindlaks enda seinamaterjal ning tehke vajalikud sammud, mida sellise materjali puhul teha tuleb.

Kaasas olevad kruvid ja tüüblid sobivad kasutamiseks enamike tahkete (A) ja õõnsate (B) seintega. Täispuidu (C) puhul kasuta kruvisid ilma tüübliteta. Kui kahtled, konsulteeeri asjatundjaga.

Latviešu

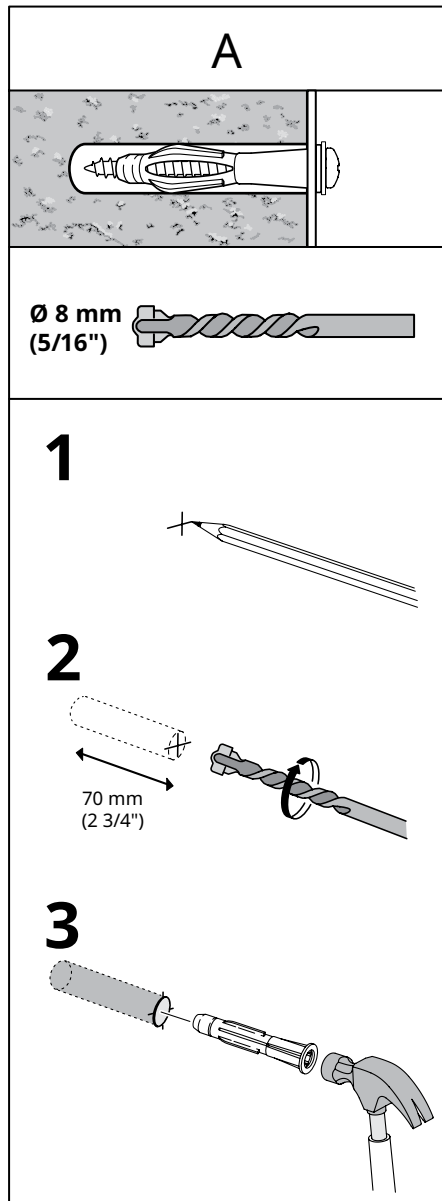
MĒBEĻU STIPRINĀŠANA PIE SIENAS:

Stiprinājumi jāizvēlas atkarībā gan no mēbeles veida, gan no sienu materiāla.

Dažādi sienu materiāli:

Zemāk norādītā informācija ļaus jums noteikt sienu materiālu un piemērotāko metodi mēbeļu stiprināšanai.

Komplektā iekļautās skrūves un dībeļus var izmantot vairumam sienu, kas veidotas no blīviem (A) vai dobiem (B) blokiem. Kokam (C) izmanto skrūves bez dībeļiem. Neskaidrību gadījumā jautāt speciālistam.



Lietuvių

TVIRTINIMO PRIE SIENOS INSTRUKCIJA:

Baldų tvirtinimo prie sienos detales rinkitės atsižvelgdami į savo namų sienų tipą ir medžiagas, iš kurių pagaminti baldai.

Kaip atpažinti, koks sienų tipas:

Pagal toliau pateiktas instrukcijas nustatykite, kokio tipo sienos yra jūsų namuose ir rinkitės atitinkamas tvirtinimo detales.

Rinkinyje esantys varžtai ir kaiščiai tinka daugeliui vientisų (A) ir tuščiavidurių (B) sienų. Tvirtinimui prie medinės sienos (C) kaiščiai nereikalingi, tik varžtai. Jei turite klausimų ar abejonių, pasitarkite su montavimo specialistu.

Portugues

GUIA DE FIXAÇÃO NA PAREDE:

As ferragens que deve usar para fixar os seus móveis à parede dependem do tipo de móvel e do material da sua parede.

Tipo de Material de Parede:

Com a ajuda do guia abaixo, identifique o material da sua parede e o que fazer em cada caso.

Os parafusos e os pinos fornecidos podem ser usados na maior parte das paredes maciças (A) e ocas (B). Para madeira maciça (C), use parafusos sem pinos. Caso não tenha a certeza, peça ajuda a um técnico.

Româna

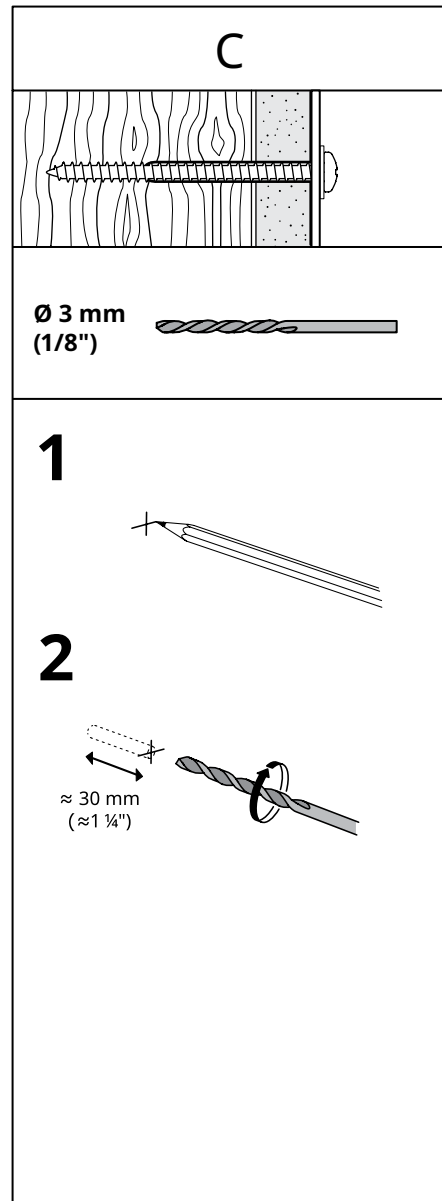
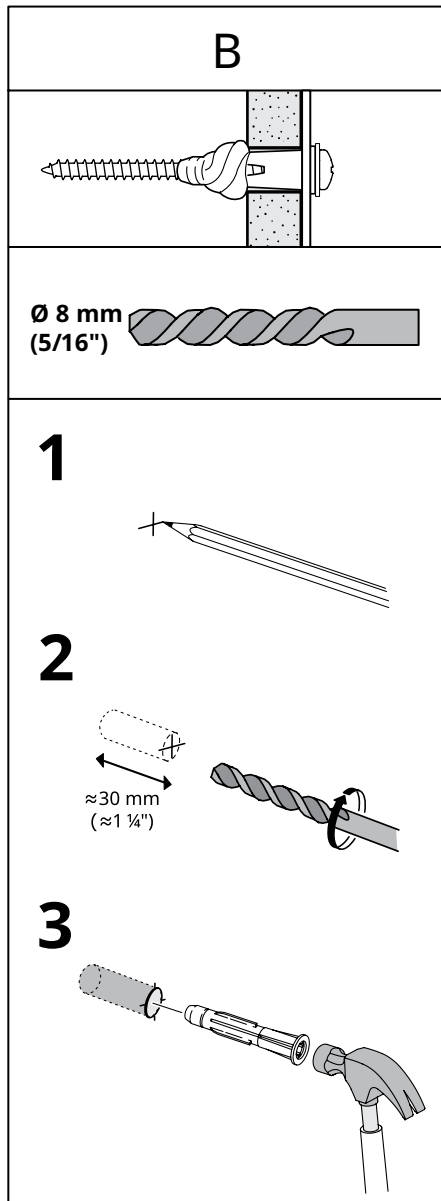
GHID PENTRU FIXAREA DE PERETE:

Piesele pe care trebuie să le folosești pentru a fixa mobilierul de perete depind de tipul de mobilier și de materialul din care este construit peretele.

Materialul din care este realizat peretele:

Folosind ghidul de mai jos, identifică tipul de material din care este realizat peretele și care sunt pașii pe care trebuie să îi urmezi.

Șuruburile și diblurile incluse pot fi folosite cu majoritatea pereților plini (A) și cu perforații



Design and Quality
IKEA of Sweden



(B). Pentru lemn masiv (C) folosește șuruburi fără dibluri. Dacă nu ești sigur, solicită ajutor specializat.

Slovensky

POKYNY NA UKOTVENIE DO STENY:

Upevňovacie príslušenstvo potrebné na upevnenie nábytku k stene závisí od typu nábytku a materiálu steny.

Typ steny:

Pomocou nižšie uvedenej príručky identifikujte materiál steny, aby ste mohli ďalej správne postupovať.

Dodávané skrutky a hmoždinky možno používať na väčšine plných (A) a dutých (B) stien. Na masívne drevo (C) použite skrutky bez hmoždinky. Ak si nie ste istí, poraďte sa s odborníkom.

Български

РЪКОВОДСТВО ЗА СТЕНЕН МОНТАЖ:

Монтажните елементи, които трябва да използвате, за да закрепите мебелите към стената зависят от типа мебели и от вашия стenen материал.

Вид стenen материал:

С помощта на ръководството по-долу намерете материала на вашите стени и следвайте подходящите за него стъпки.

Приложения(ите) винт(ове) и дюбел(и) могат да се използват на повечето твърди (А) и кухи (B) стени. За масивна дървесина (B) използвайте винта(ове) без дюбела(и). Ако не сте сигурни, потърсете съвет от професионалист.

Hrvatski

VODIČ ZA PRIČVRŠĆIVANJE NA ZID:

Alat za pričvršćivanje komode na zid ovisi o vrsti komode i o vrsti zida.

Vrsta zida:

Koristeći priručnik, odrediti vrstu zida i prikladne korake za tu vrstu.

Vijak (vijci) i tipla (tiple) mogu se upotrebljavati za većinu punih (A) i šupljih (B) zidova. Za puno drvo (C) upotrebljavati vijak (vijke) bez tiple (tipli). U slučaju nesigurnosti pri rukovanju, potražiti profesionalni savjet.

Ελληνικά

ΟΔΗΓΟΣ ΣΤΕΡΕΩΣΗΣ ΣΤΟΝ ΤΟΙΧΟ:

Τα εξαρτήματα που πρέπει να χρησιμοποιήσετε για να ασφαλίσετε το έπιπλό σας στον τοίχο εξαρτώνται τόσο από τον τύπο του επίπλου όσο και από το υλικό του τοίχου σας.

Τύπος Υλικού Τοίχου:

Χρησιμοποιώντας τον παρακάτω οδηγό, αναγνωρίστε το υλικό του τοίχου σας και τα κατάλληλα βήματα που πρέπει να κάνετε γι' αυτό το υλικό τοίχου.

Η βίδα(ες) και το(α) ούπα μπορούν να χρησιμοποιηθούν στους περισσότερους μασίφ (Α) και κούφιους (B) τοίχους. Για τοίχο από μασίφ ξύλο (C) χρησιμοποιείστε τη βίδα(ες) χωρίς ούπα. Αν δεν είστε σίγουροι αναζητήστε επαγγελματική βοήθεια.

Русский

РУКОВОДСТВО ПО КРЕПЛЕНИЮ К СТЕНЕ:

Выбор крепежных аксессуаров для фиксации мебели к стене зависит от типа мебели и материала стены.



Тип материала стены:

Используя приведенные ниже рекомендации, определите тип материала стены и порядок фиксации крепежа, подходящий для этого материала.

Прилагающиеся шурупы и дюбели можно использовать для большинства монолитных (А) и полых стен (B). Для массива дерева (С) используйте шурупы без дюбелей. При возникновении вопросов обратитесь к специалисту.

Українська

КЕРІВНИЦТВО З КРІПЛЕННЯ ДО СТИНИ:

Для прикріплення меблів до стіни необхідно використовувати кріплення, що підходять як для типу меблів, так і для матеріалу стіни.

Тип матеріалів стін:

За допомогою інструкцій нижче визначте матеріал стіни та виконайте відповідні дії.

Шуруп(и) та дюбель(и), що додаються, підходять для більшості міцних (А) та порожнистих (B) стін. Для міцних (С) стін використовуйте шуруп(и) без дюбеля(ів). Якщо ви не впевнені, зверніться до спеціаліста.

Srpski

UPUTSTVO ZA FIKSIRANJE NA ZID:

Oprema kojom treba da pričvrstiš nameštaj za zid zavisi od vrste nameštaja i od materijala od kog je zid.

Vrsta zidnog materijala:

Na osnovu datih uputstava, odredi od kojeg je materijala zid i šta treba da uradiš sledeće.

Zavrtnji i tiplovi mogu se koristiti za većinu punih (A) i šupljih (B) zidova. Za puno drvo (C) koristi zavrtnje bez tiplova. Ako imaš dilemu, obrati se stručnom licu.

Slovenščina

VODNIK ZA PRITRJEVANJE NA STENO:

Oprema, ki jo je treba uporabiti za pričvrstitev pohištva na steno, je odvisna od vrste pohištva in materiala stene.

Vrsta stenskega materiala:

S pomočjo spodnjih smernic določi vrsto stenskega materiala in ustrezno postopaj.

Priloženi vijaki in zidni vložki so primerni za večino polnih (A) in votlih (B) sten. Pri pritnjevanju v masivni les (C) uporabi samo vijake. Za nasvet glede primerne vrste vijakov se obrni na strokovnjaka.

Türkçe

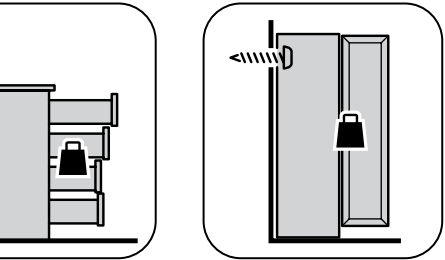
DUVARA SABİTLEME KILAVUZU:

Mobilyanızı duvara duvara sabitlemek için kullanmanız gereken donanım, sahip olduğunuz mobilya türüne ve duvar yapı materyaline bağlıdır.

Duvar Malzeme Türü:

Aşağıdaki rehberi kullanarak, duvar malzemesi ve bu duvar malzemesi için yapmanız gereken uygun adımları belirleyebilirsiniz.

Birlikte verilen vida(lar) ve dübel(ler) çoğu sert (A) ve içi boş (B) duvarlarda kullanılabilir. Masif ahşap yüzeyler için (C) dübelsiz vida(lar) kullanın. Emin olmadığınız durumlarda profesyonel destek alın.



中文

墙面固定指南：

用于将家具固定到墙面的五金件取决于家具的类型和墙面的材料。

墙面类型：

使用指南，确认家里墙面的类型，选择适合该类型的方式处理。

产品随附的螺丝和螺栓适用于大部分实心（A）和空心（B）墙壁。实木墙壁（C）只需要使用螺丝，不必搭配螺栓。如果无法确定，请咨询专业人士。

繁中

牆壁固定配件使用說明：

請依照家具和牆壁類型，選用適合的工具，把家具固定在牆上。

牆壁材質類型：

利用下列說明，確認牆壁材質和適合的步驟。

產品附的螺絲和壁虎適用於大部分的實心(A)和空心(B)牆壁。實木牆壁(C)應使用螺絲，不需搭配壁虎。如果不確定適合的螺絲類型，請洽詢服務人員。

한국어

벽 고정 방법 안내:

가구의 종류와 벽 재질에 따라 벽에 가구를 고정하는 데 사용하는 장치가 달라집니다.

벽 소재 유형:

아래의 가이드를 참조하여 벽의 소재와 그에 따른 작업단계를 파악해주세요.

제공된 나사와 플러그는 대부분의 단단한 벽(A)이나 중공벽(B)에 사용할 수 있습니다. 원목(C)에는 플러그 없이 나사만 사용하세요. 확실하지 않을 경우 전문가에게 조언을 얻어 진행하세요.

日本語

壁固定のためのガイド：

お手持ちの家具を壁に固定するための固定具は、家具の素材や壁材の種類によって異なります。

壁材の種類：

下記のガイドを用いてご自宅の壁材の種類を確認し、その種類に適した手順をとってください。

付属のネジとプラグはほとんどの一枚壁（A）や中空壁（B）に使用できます。無垢材（C）にはプラグなしネジをお使いください。取付けに適したネジに関して不明な点がある場合は、専門家からのアドバイスを得てください

Bahasa Indonesia

PETUNJUK MENGENCANGKAN KE DINDING:

Perangkat keras yang harus Anda gunakan untuk mencencangkan perabotan ke dinding bergantung pada jenis perabotan dan bahan dinding.

Jenis Bahan Dinding:

Dengan menggunakan petunjuk di bawah ini, periksa bahan dinding dan gunakan petunjuk yang sesuai dengan bahan dinding tersebut.

Sekrup dan plug yang disediakan dapat digunakan dengan sebagian besar dinding padat (A) dan berlubang (B). Untuk kayu solid (C) gunakan sekrup tanpa plug. Jika Anda tidak yakin, minta saran profesional.

Bahasa Malaysia

PANDUAN MEMASANG PENGUKUH DINDING:

Perkakasan yang harus anda guna untuk mengukuhkan perabot ke dinding bergantung kepada kedua-dua jenis perabot yang anda miliki dan bahan dinding anda.

Jenis Bahan Dinding:

Gunakan panduan di bawah, kenal pasti bahan dinding dan langkah-langkah yang perlu di ambil berkaitan bahan dinding.

Skrus dan palam yang dibekalkan boleh digunakan pada kebanyakan dinding padu (A) dan berongga (B). Untuk kayu padu (C) gunakan skrus tanpa palam. Jika anda kurang pasti, dapatkan nasihat profesional.

عربي
دليل ٱطافات الحائط: <p>أداة التثبيت التي يجب عليك استخدامها لتثبيت أثاثك على الحائط تعتمد على نوعية الأثاث الموجود لديك وعلى نوعية مواد الحائط.</p>
نوعية مواد الحائط:
باستخدام الدليل أدناه، حدد نوعية مواد حائطك والخطوات المناسبة التي تتبعها مع مواد الحائط. <p>يمكن استخدام المسامير (المسامير) والحشوة (الحشوات) البلاستيكية المرفقة في معظم الجدران الصلبة (A) والمجوفة (B). أما مع الخشب الصلب (C)، تستخدم المسامير (المسامير) بدون حشوات. في حالة عدم التأكد، يجب استشارة فني مختص.</p>

ไทย

คำแนะนำในการเลือกอุปกรณ์เพื่อความปลอดภัย:

ควรเลือกอุปกรณ์เพื่อความปลอดภัยที่เหมาะสมกับประเภทของเฟอร์นิเจอร์และวัสดุผนัง

ชนิดของวัสดุผนัง

ตรวจสอบวัสดุผนังบ้านและชั้นตอนที่เหมาะสำหรับวัสดุผนังนั้นๆ
ได้ใบคำแนะนำด้านล่าง

สกรูและพุกที่ให้มา สามารถใช้กับผนังทึบ (A) และผนังกลวง (B)ได้
คือกับรูปแบบ สำหรับไม้จริง (C) ใช้สกรูยึดโดยไม่ต้องใช้พุก
หากไม่แน่ใจว่าควรเลือกใช้สกรูหรือพุกชนิดใด กรุณาสอบถามจากผู้เชี่ยวชาญ

Tiếng Việt

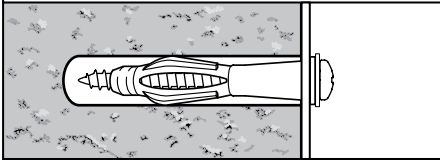

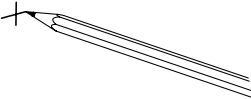
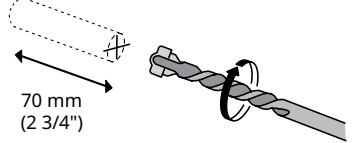
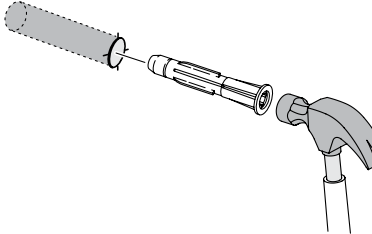
HƯỚNG DẪN CỐ ĐỊNH VÀO TƯỜNG:

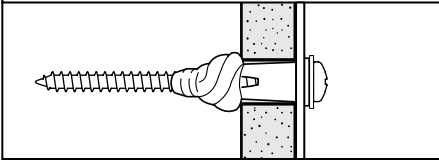


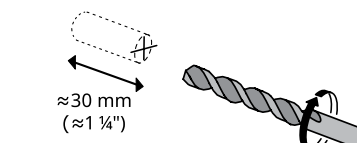
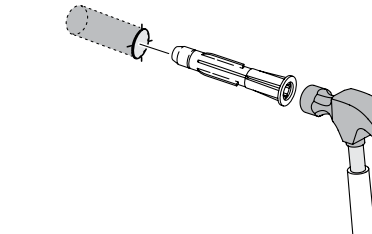
Loại phụ kiện bạn nên sử dụng để gắn đồ nội thất vào tường tùy thuộc vào loại sản phẩm nội thất và chất liệu tường của bạn.

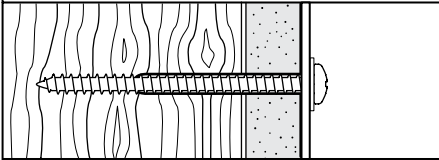

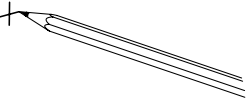
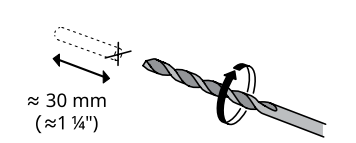
Loại chất liệu tường:

Sử dụng hướng dẫn bên dưới để xác định chất liệu tường và các bước phù hợp để làm việc với chất liệu đó.

Ốc vít và tắc kê đi kèm có thể dùng với hầu hết các loại tường đục (A) hoặc rỗng (B).
Đốt với gỗ đục (C), sử dụng ốc vít và không dùng tắc kê.
Nếu cảm thấy không chắc chắn, hãy nhờ sự trợ giúp của người có chuyên môn.

A	
Ø 8 mm (5/16") 	
1	
2	
3	

B	
Ø 8 mm (5/16") 	
1	
2	
3	

C	
Ø 3 mm (1/8") 	
1	
2	



Design and Quality
IKEA of Sweden