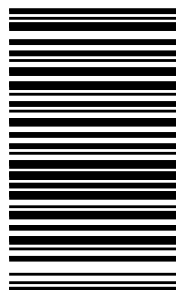


867367923-A-212022



© Inter IKEA Systems B.V. 2022

21552

AA-2304755-1









## UNITED ARAB EMIRATES & OMAN

Toll free: 8 004 532 : رقم مجاني  
Web: www.IKEA.com : موقع الإنترنت

## QATAR

Toll free: 8 004 532 : رقم مجاني  
Web: www.IKEA.qa : موقع الإنترنت  
e-mail: Ikea\_qatar@alfuttaim.com : البريد الإلكتروني

## EGYPT

Hotline: 16576 : الخط الساخن  
Web: www.IKEA.eg : موقع الإنترنت  
e-mail: IkeaCairo.customerservice@alfuttaim.com : البريد الإلكتروني

## STATE OF KUWAIT

Contact centre: +965 18 40 40 8 : مركز الاتصال  
Web: www.IKEA.com.kw : موقع الإنترنت  
e-mail: info@IKEA.com.kw : البريد الإلكتروني

## JORDAN

Contact centre: +962 6 400 1000 : مركز الاتصال  
Web: www.IKEA.jo : موقع الإنترنت

## KINGDOM OF SAUDI ARABIA

Contact centre: 92000-4532 : مركز الاتصال  
Our phone lines are open: : خطوط الهاتف لدينا مفتوحة  
Saturday - Thursday 09:00 AM - 10:00 PM السبت - الخميس  
Friday 2:00 PM - 10:00 PM يوم الجمعة

## BAHRAIN

Contact centre: 80001120 : مركز الاتصال  
Our telephone lines are open all day 09:00 AM - 10:00 PM خطوط الهاتف لدينا مفتوحة طوال اليوم

## MOROCCO

Web: www.IKEA.com : موقع الإنترنت

**فقط بغاتورة الشراء!**  
**فهى الدليل الذي يثبت شراءك للمنتج وهى  
 ضرورية**  
 لسريان الضمان. تحتوي فاتورة الشراء  
 على اسم شركة IKEA ورقم الصنف  
 (الكود المكون من 8 أرقام) لكل جهاز  
 قمت بشرائه.

• شركة IKEA ليست مسؤولة عن جميع التركيبات  
 الصحية والكهربائية، ينبغي على العميل تنفيذ  
 هذا الأعمال قبل التركيب.

#### كيف تسري القوانين المحلية

يعطيك ضمان IKEA حقوق قانونية محددة تغطى أو  
 تتجاوز كافة المتطلبات القانونية المحلية. إلا أن هذا الوضع  
 لا يحد بأي حال من حقوق العميل التي تحددها  
 التشريعات المحلية.

#### نطاق السريان

يسري هذا الضمان على البلد التي تم الشراء فيها، يتم  
 تقديم الخدمات في إطار شروط الضمان.

لا يوجد إلزام بتنفيذ الخدمات المتاحة في إطار الضمان إلا  
 في حالة مطابقة الجهاز وتركيبه وفقاً للآتي:

- المواصفات الفنية بالدولة التي تتم المطالبة فيها  
 بحقوق الضمان،
- تعليمات التركيب ومعلومات السلامة الواردة في  
 دليل المستخدم.

#### مراكز خدمة ما بعد البيع المخصصة لأجهزة IKEA

يرجى الاتصال بخدمة ما بعد البيع المعنية من IKEA  
 لغرض:

- تقديم طلب خدمة في إطار هذا الضمان،
  - الاستفسار بشأن تركيب جهاز IKEA في أثاث  
 مطبخ IKEA مخصص،
  - لاستفسار عن وظائف أجهزة IKEA.
- لضمان توفير أفضل خدمة لك يرجى قراءة تعليمات  
 التركيب بعناية و/أو دليل المستخدم قبل الاتصال بنا.

#### كيف تصل إلينا إذا احتجت لمساعدتنا



يرجى الرجوع إلى الصفحة الأخيرة من هذا الدليل  
 للاطلاع على قائمة كاملة بمراكز الخدمة المعتمدة من  
 IKEA. وأرقام الهواتف الخاصة به

**i**  
 لتقديم الخدمة بشكل أسرع ننصح  
 باستخدام الأرقام الهاتفية المبيّنة في  
 هذا الدليل. يرجى أيضاً الرجوع دائماً إلى  
 رقم الصنف الخاص بسلسلة IKEA  
 (الرمز المكون من 8 أرقام) الموجود  
 على لوحة الصنع الخاصة بجهازك.

## IKEA ضمان

## ما هي مدة سريان ضمان IKEA؟

يسري هذا الضمان لمدة خمسة (5) أعوام - عامين (2) إذا كان مسمى الجهاز LAGAN أو TILLREDA - منذ التاريخ الأصلي للشراء جهازك من IKEA أو من تاريخ التركيب بحد أقصى ثلاثة أشهر من تاريخ الشراء. فانتورة الشراء الأصلية مطلوبة كإثبات للشراء. في حالة إجراء أعمال خدمة في إطار الضمان فلن يمدد هذا فترة ضمان الجهاز. في حالة استبدال المنتج في الضمان، سيكون ضمان المنتج المستبدل سارياً لفترة محددة من تاريخ فاتورة الشراء الأصلية

## من سيقوم بتنفيذ أعمال الخدمة؟

يقوم مقدم خدمة IKEA بإتاحة الخدمة من خلال قسم أعمال الخدمة الخاص به أو شبكة وكلاء خدمة معتمدين.

## ما الذي يغطيه الضمان؟

- يغطي الضمان عيوب الجهاز الناتجة عن عيوب الصناعة أو عيوب الخامات بدءاً من تاريخ الشراء من IKEA أو من تاريخ التركيب بحد أقصى ثلاثة أشهر من تاريخ الشراء.
- يسري هذا الضمان في حالة الاستخدام المنزلي فقط.
- الاستثناءات عن هذا الضمان واردة تحت العنوان « ما الذي لا يغطيه الضمان؟» خلال فترة الضمان، يتم تغطية نفقات إصلاح الأعطال، على سبيل المثال الإصلاحات والأجزاء والمصنوعات وبدلات الانتقال بشرط أن يكون الجهاز متاحاً للإصلاح دون الحاجة إلى نفقات خاصة، في هذه الظروف، تطبق اللوائح المحلية المعنية.
- الأجزاء المستبدلة تصبح مملوكة لشركة IKEA.
- إذا كان المنتج غير قابل للإصلاح، لن تتجاوز قيمة البيع بالتجزئة للاستبدال سعر الشراء المدفوع من قبل العميل

## ما الذي تفعله شركة IKEA لحل المشكلة؟

- يقوم مقدم الخدمة المعتمد من قبل شركة IKEA بفحص الجهاز، ويقرر بناءً على تقديره الخاص ما إذا كان المشكلة داخلية في إطار تغطية الضمان. في حالة اعتبار المشكلة داخل إطار تغطية الضمان سيقوم مقدم خدمة IKEA أو وكيل الخدمة المعتمد من خلال قسم أعمال الخدمة الخاص به إما بإصلاح المنتج المعيب أو استبداله بنفس المنتج أو منتج شبيه، وفقاً لتقديره الخاص.

## ما الذي لا يغطيه الضمان؟

- الإهتراء والاستهلاك الطبيعي.
- الأضرار المتعمدة أو الناتجة عن الإهمال، الأضرار الناتجة عن عدم اتباع تعليمات التشغيل، التركيب

غير الصحيح أو في حالة التوصيل بقيمة جهاز كهربائية خاطئة، الأضرار الناتجة عن التفاعلات الكيميائية أو الكهروكيميائية، الصدأ، التآكل أو الماء، ويتضمن ذلك على سبيل المثال لا الحصر، الضرر الناتج عن زيادة نسبة الكالسيوم في ماء الصنبور، الأضرار الناتجة عن الظروف البيئية غير الطبيعية.

الأجزاء المستهلكة بما في ذلك البطاريات واللمبات.

• لأجزاء غير الوظيفية وأجزاء الزينة التي لا تؤثر على الاستخدام العادي للجهاز، بما في ذلك أي خدوش أو تغيير في اللون.

• الضرر غير المعتمد الناتج عن الأحسام أو المواد الخارجية وعن التنظيف إزالة انسدادات الفلاتر أو أنظمة الصرف أو راج الصابون.

• الأضرار في الأجزاء التالية: الزجاج الخزفي،

المملحات، سلال الأواني الخزفية وأدوات المائدة،

أنايب الإمداد والصرف، موانع التسريب، اللمبات

وأغطية اللمبات، الشاشات، المفاتيح، العلب

وأجزاء العلب. إلا أن يتم إثبات أن هذه الأضرار

ناجئة عن أخطاء في الصناعة.

• العلب طالما لم توجد بها عيوب أثناء زيارة الفني.

• الإصلاحات التي لم تتم عن طريق مزودي الخدمة

المحددين و/أو وكيل الخدمة المعتمد الذي تم

التعاقد معه أو في حالة عدم تركيب الأجزاء

الأصلية.

• الإصلاحات الناتجة عن التركيب غير الصحيح أو

الذي تم بشكل مخالف للمواصفات

• استخدام الجهاز في غير الأغراض المنزلية، على

سبيل المثال الاستخدام التجاري.

• التلفيات الناتجة عن انقطاع التيار أو اندفاعه أو

انخفاضه المفاجئ أو تذبذب الجهد أو الجهد غير

الصحيح وجميع لأجزاء الاستهلاكية لا يغطيها

الضمان، على سبيل المثال: الفلاتر والنظافة.

• الأضرار الناتجة عن النقل. إذا قام العميل بنقل

الجهاز إلى منزله أو إلى عنوان آخر، فإن شركة

IKEA غير مسؤولة عن أية أضرار تنشأ أثناء النقل.

• أما إذا قامت شركة IKEA بتسليم المنتج في

عنوان العميل فتتحمل شركة IKEA المسؤولية

عن الأضرار التي قد تنشأ أثناء عملية النقل.

• تكلفة تنفيذ عملية التركيب الأساسي لجهاز

IKEA . إذا قام مقدم خدمة معتمد من IKEA أو

وكيل الخدمة المعتمد الخاص به بإصلاح الجهاز أو

استبداله وفقاً لأحكام هذا الضمان، سيقوم مقدم

خدمة معتمد من IKEA أو وكيل الخدمة المعتمد

الخاص به بإعادة تركيب الجهاز بعد إصلاحه أو

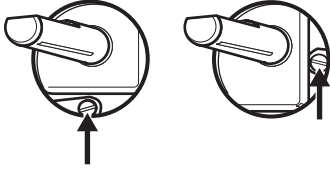
الجهاز الجديد عند اللزوم.

توجد لوحة التصنيف على الجزء السفلي من سطح الإطار.

### ضبط مستوى اللهب

عند تثبيت الموقد لأول مرة، من الضروري التحقق من الحد الأدنى لإعدادات اللهب:

1. أدر محبس الغاز إلى وضع الحد الأقصى ثم أشعل الموقد.
2. قم بضبط محبس الغاز إلى وضع الحد الأدنى من اللهب ثم أدر مقبض التحكم من الحد الأدنى إلى الحد الأقصى عدة مرات، في حالة عدم استقرار اللهب أو انطفائه، اتبع الإجراءات المحددة.
3. أعد إشعال المشعل واضبطه على الحد الأدنى.
4. أزل مقبض التحكم .
5. لإجراء عملية الضبط، استخدم مفكاً رقيقاً ذو شفرة رقيقة وقم بإدارة برغي الضبط حتى تستقر الشعلة ولا تنطفئ عند تشغيل المقبض من الحد الأدنى إلى الحد الأقصى، والعكس بالعكس (طالع الصورة التالية).



6. كرر هذا الإجراء مع كافة المشاعل.
7. أعد تجميع والمقابس.

**⚠** تحذير إذا كان الجهاز متصلاً بالغاز السائل (غاز البروبان G31 أو غاز البوتان G30 butane)، فيجب تثبيت برغي التنظيم بإحكام قدر الإمكان.

يمكنك استخدام هذا الوضع مع الغاز الطبيعي، ومع ذلك، يمكنك تغييره للاستخدام مع أنواع الغازات الأخرى، من خلال توفير الحوافن الصحيحة.

لمزيد من المعلومات حول استبدال الحاقن، راجع فصل البيانات الفنية.

**⚠** تحذير يجب ألا يقوم بالتحويل أو الاستبدال سوى فني معتمد.

لاستبدال الحوافن:


1. إزالة دعامة الآنية.
2. إزالة غطاء الشعلة والشعلة الناجية.
3. قم بفك الحوافن ونزعها باستخدام مفتاح ربط المقبض 7 واستبدالها بالحوافن المطلوبة لنوع الغاز المستخدم.
4. قم بإعادة تجميع الأجزاء باتباع الترتيب العكسي لنفس الإجراء.


**i** ضع المصلى الذي يحتوي على معلومات ذات صلة لنوع جديد من الغاز بالقرب من أنبوب الإمداد قبل إغلاق الجهاز. إذا كان الجهاز محكم الغلق بالفعل، فيرجى وضعه مباشرة على كتيب دليل المستخدم، بعد فصل البيانات الفنية، وعلى مقربة من مخطط لوحة التصنيف.

**i** يمكنك أن تجد هذه البطاقة في الحزمة المرفقة مع الجهاز.

**i** إذا كان ضغط غاز التغذية مختلفاً أو مختلفاً عن الضغط المطلوب، فيجب عليك تثبيت جهاز ضبط ضغط مناسب، وهذا الجهاز غير مرفق مع المنتج. إذا لزم الأمر، يجب أن يتم طلبه بشكل منفصل من مزود خدمة ما بعد البيع المحلي، أرجع إلى فصل ضمان. يجب أن يتم تركيب جهاز ضبط الضغط على أنبوب إمداد الغاز، بما يتوافق مع الأنظمة السارية.

## المخاوف البيئية

رمز  مع غيرها من المخلفات المنزلية الأخرى. ومن ثم قم بإعادة المنتج إلى الجهة المسؤولة عن إعادة التصنيع بمطقتك أو اتصل بالمجلس المحلي التابع له.

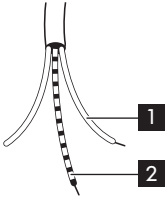
أعد تدوير المواد التي تحمل الرمز . ضع الأغلفة في حاوية مناسبة لإعادة التدوير. ساعد في حماية البيئة والصحة الإنسانية وقم بإعادة تصنيع مخلفات الأجهزة الإلكترونية والكهربائية. لا تتخلص من الأجهزة التي تحمل



## استبدال كابل التوصيل

⚠ تحذير لاستبدال كابل الاتصال، يجب أن يكون لدى الفني أدوات مخصصة لذلك.

في هذه الحالة، يجب فقط استخدام كابل من نوع HO3V2V2-F T90. يجب أن يكون الكابل مناسباً للجهد الكهربائي ودرجة حرارة العمل. يجب أن يكون طول السلك الأرضي الأصفر والأخضر <sup>2</sup> أطول من سلك المرحلة النبي (أو الأسود) بحوالي 2 سم. <sup>1</sup>



"N". يجب دائماً توصيل كابل الطور النبي أو الأسود المركب في وصلة المجموعة الطرفية المعلمة بحرف "L" بالطور المباشر.

## المتطلبات الكهربائية

ⓘ يمكنك التحقق من معايير إعداد الضبط لهذا الجهاز على لوحة التصنيف. راجع فصل "المعلومات الفنية".

ⓘ لا تتحمل الشركة المصنعة أية مسؤولية في حالة عدم مراعاة إجراءات الأمان المحددة هذه.

تم تصميم هذا الموقد بحيث يتم توصيله بمصدر تيار كهربائي متردد جهده 220-240 فولت وتردد 50-60 هرتز.

تأكد، قبل التشغيل، من أن جهد المصدر الكهربائي مطابق لما هو محدد على لوحة قياس الموقد. توجد لوحة التصنيف على الجزء السفلي من سطح الإطارات.

الموقد مزود بكابل طاقة مرن ذي 3 أسلاك داخلية.

عند الانتهاء يجب عدم وجود أية أجزاء مقصوصة أو مبعثرة من الاسلاك ويجب أيضاً تأمين مثبت الكابل على الهيكل الخارجي.

## توصيل الغاز

ⓘ إذا تبين وجود أي مشكلة في الأنبوب، فلا تحاول إصلاحه بنفسك. واتصل بمقدم خدمة ما بعد البيع المحلي. راجع فصل ضمان .

يجب تركيب التوصيلات بطريقة صحيحة وتثبيتها في أنبوب توصيل الموقد. وفيما عدا ذلك، قد يتسرب الغاز من أنبوب التوصيل.

⚠ تحذير عندما تنتهي من التركيب، تحقق من إحكام الربط وتثبيت الأنبوب. وللتحقق من التركيب، استخدم الماء والصابون. لا تستخدم اللهب.

## تغيير إعدادات الغاز

ⓘ يمكنك التحقق من معايير إعداد الضبط لهذا الجهاز على لوحة التصنيف. راجع فصل "المعلومات الفنية".

⚠ تحذير راجع فصول الأمان.

⚠ تحذير معلومات للقاءم بالتثبيت المصحح له فقط.






## الاتصال بالأنبوب الرئيسي

⚠ تحذير لا يتصل هذا الجهاز بوحدة التخلص من المواد الناتجة عن الاحتراق.

ⓘ قبل الشروع في التركيب، تأكد من التوافق مع شروط التوزيع المحلية، وطبيعة الغاز، وضغطه وضبط الجهاز.

يجب أن يكون التركيب متوافقاً مع لوائح المحلية الحالية. وفقاً للوائح المحلية، يجب أن يتم توصيل سطح الطهي بشبكة أنابيب الغاز أو أسطوانة الغاز عن طريق أنابيب نحاسية أو فولاذية صلبة من خلال عمليات التركيب، أو عن طريق خرطوم صلب مقاوم للصدأ.

## لوحة التصنيف

<b>MODEL</b> <b>000.000.00</b> 21552	IKEA of Sweden AB SE - 34381 Älmhult PI-000000-0				
Made In Italy		MOD: G2X CXX mbar = XXkW G3X CXX mbar = XXXg/h	0476	000000000000	
© Inter IKEA Systems B.V. 2021		Max Power = 6W			
TYPE H0000-0/0	PNC. 0000000000 00	220-240 V ~ 50-60 Hz			000000000000000000
S.N.: 000000000					

إذا كنت تريد مساعدتنا، يمكن لمقدم خدمة ما بعد البيع تحديد نوع الموحد الخاص بك بدقة. نشكركم على حسن تعاونكم.

يمثل الشكل البياني المبين أعلاه لوحة تصنيف الجهاز بدون إنشاء رقم مسلسل بشكل حيوي أثناء عملية الإنتاج. توجد لوحة التصنيف على الجزء السفلي من سطح الإطار.

عملينا العزيز، يرجى تثبيت اللاصق الموجود في الكيس البلاستيكي المرفق بعبوة الموحد. ونتيجة لذلك، في حالة

## التوصيل الكهربائي

- ثبت الكابل في مشبك تخفيف الضغط. قبل التوصيل، تأكد من أن الجهد الاسمي للجهاز، الموجود في لوحة التصنيف يتوافق مع جهد الإمداد المتوفر. أيضًا، تحقق من تصنيف طاقة الجهاز وتأكد من أن السلك بحجم مناسب لملاءمة تصنيف طاقة الجهاز. راجع فصل "المعلومات الفنية".
- توجد لوحة التصنيف على الجزء السفلي من سطح الإطار. يرفق مع الجهاز كابل توصيل. يجب تزويد الكابل بمقيس مناسب بحيث يدعم الحمل المبين على لوحة التعريف. راجع فصل "المعلومات الفنية".
- يجب تركيب القابس في مقبس مناسب. عند توصيل الجهاز مباشرة بنظام كهربائي، فمن الأمور الضرورية تركيب مفتاح مزدوج القطبية بين الجهاز ومصدر التيار الكهربائي. مع ترك مسافة بمقدار 3 مم بين توصيلات المفتاح. يجب على القطبية المزدوجة أن تكون من النوع الملائم لتتناسب الحمل المطلوب طبقًا للقوانين السارية.
- يجب وضع كابل التوصيل بشكل منظم، في كلا الطرفين، بحيث لا تبلغ درجة حرارته 90 درجة مئوية. يجب توصيل الكابل الأزرق المحابذ بالمجموعة الطرفية المعلمة بحرف

⚠ تحذير راجع فصول الأمان.

## كابل التوصيل

⚠ تحذير معلومات للقيام بالتثبيت المصحح له فقط.

⚠ تحذير يجب توصيل الجهاز بالأرضي.

⚠ تحذير تجنب التعرض لخطر الإصابة جراء التيار الكهربائي.

- طرف الموصلات الكهربائية تحت الفولطية.
- تأكد من تحرير طرف الموصلات الكهربائية من الفولطية.
- الوصلات غير المحكمة وغير المناسبة لكل من القابس والمقيس، ربما تؤدي إلى ارتفاع درجة حرارة طرف الموصلات الكهربائية.
- تأكد من تثبيت وصلات التثبيت بشكل صحيح.

إجمالي الطاقة	
الغاز الأصلي:	G30/G31 (3B/P) 30/30 مللي بار (AE KW QA JO OM) = 745 جم / ساعة G30 (3+) 28-30 مللي بار (EG) = 745 جم / ساعة G31 (3+) 37 مللي بار (EG) = 732 جم / ساعة
استبدال الغاز بامداد:	G20 (2H) 20 مللي بار = 10.45 كيلوات
توصيل الغاز:	R 1/2"

التحولة	الطاقة المنخفضة كيلو وات	التدفق العادي جم/الساعة		الطاقة العادية كيلو وات	علامة الحاقن	نوع الشعلة
		G31 37 مللي بار	G30 28/30 مللي بار			
G30/G31 28-30/37 مللي بار (EG)						
57	1.4	254	258	3,55	095	تاجية متعددة
35	0.6	136	138	1.9	71	متوسط السرعة (متوسط)
28	0.33	71	73	1.0	50	إضافي (صغير)


التحولة	الطاقة المنخفضة كيلو وات	التدفق العادي جم/الساعة	الطاقة العادية كيلو وات	علامة الحاقن	نوع الشعلة
G30/G31 30/30 مللي بار (AE KW QA JO OM)					
57	1.4	258	3,55	095	تاجية متعددة
35	0.6	138	1.9	71	متوسط السرعة (متوسط)
28	0.33	73	1.0	50	إضافي (صغير)
G20 20 مللي بار					
57	1.4	-	3.9	146	تاجية متعددة
35	0.6	-	1.85	92	متوسط السرعة (متوسط)
28	0.33	-	1.0	70	إضافي (صغير)

## استكشاف الأخطاء وإصلاحها

تحذير راجع فصول الأمان. 

ماذا تفعل لو...

الإصلاح	السبب المحتمل	المشكلة
تحقق من توصيل الوحدة وتشغيل مصدر التيار الكهربائي.	لا يوجد مصدر للتيار الكهربائي.	لا توجد شرارة عند إشعال الغاز.
تحقق من منضهر التوصيلات الكهربائية المنزلي.	لا يوجد مصدر للتيار الكهربائي.	
تحقق مما إذا كان غطاء المشعل والشعلة موضوعين في مكانهما بشكل صحيح.	تم وضع غطاء المشعل والشعلة بشكل غير صحيح.	
بعد اشتعال الشعلة، استمر في الضغط على الزر لحوالي 5 ثوانٍ.	لم يتم تسخين المنظم الحراري المزدوج بشكل كافٍ.	تتطفئ الشعلة فوراً بعد الإشعال.
تحقق مما إذا كان الحاقن الرئيسي وشعلة المشعل غير منسدين ببقايا الطعام.	انسداد فتحات المشعل ببقايا الطعام.	اشتعال حلقات الغاز بشكل غير متساوٍ.

إذا استُخدم الجهاز بطريقة خاطئة أو لم يتم تركيبه بواسطة فني معتمد، فلن يتم إصلاحه مجاناً حتى خلال فترة الضمان. 

في حالة حدوث خطأ، حاول حل المشكلة بنفسك أولاً. إذا لم تتمكن من حل المشكلة بنفسك، فاتصل بمركز اتصالات متجر IKEA. يمكنك العثور على قائمة كاملة بأسماء جهات الاتصال المعينة من IKEA في نهاية هذا الدليل.

## البيانات الفنية

## أبعاد الموقد

فئة الجهاز: I12H3+; I12H3B/P

مصدر إمداد الجهاز بالغاز: غاز سائل (3+) G30/G31  
28-30/37ملي بار; 30/30 (3B/P) G30/31ملي بار

تم تصميم هذا الجهاز للاستخدام مع الغاز السائل ولكن يمكن تحويله للاستخدام مع أنواع أخرى من الغازات وفقاً للجدول أدناه.

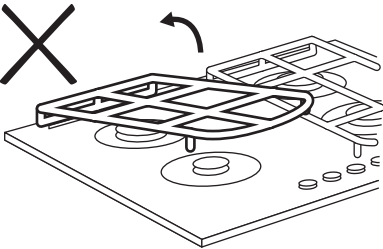
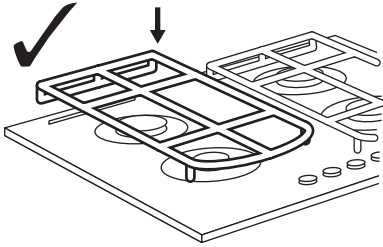
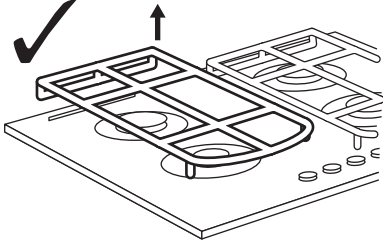
العرض	740 ملم
العمق	510 ملم
ارتفاع مدمج	43 ملم

## بيانات فنية أخرى

فئة الجهاز: 3

## إزالة دعامات الأواني

من أجل تنظيف أسهل، يمكن إزالة دعامات الأواني من الموقد. ارفع دعامات الأنية لاعلى مع إبقائها في الوضع الأفقي كما هو موضح في الرسم.



## معلومات عامة

⚠ تحذير أوقف تشغيل الموقد ودعه حتى يبرد قبل قيامك بتنظيفه.

⚠ تحذير لا يجب تنظيف الجهاز بمنظفات البخار أو المنظفات عالية الضغط.

⚠ تحذير لا تستخدم المنظفات الكاشطة أو قطع الصوف الفولاذية أو الأحماض. قد يؤدي هذا إلى تلف الجهاز.

⚠ تحذير لا تنظف غطاء الشعلة والتاج في غسالة الأطباق. خطر التآكل.

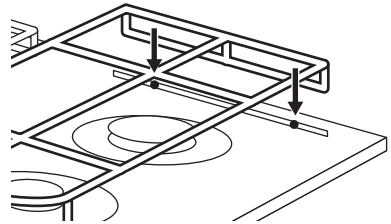
لإزالة بقايا الطعام، اغسل العناصر المطلية والأغطية والتيجان بالماء الدافئ والصابون.

ⓘ قم فورًا بإزالة بقع الدهون أو السكر. لا تتركها على سطح الموقد أثناء الطهي.

اغسل الأجزاء المصنوعة من الستانلس ستيل بالماء ثم جففها بقطعة قماش ناعمة.

هذا الطراز مجهز بإشعال كهربائي. لتجنب المشكلات المتعلقة بالإشعال، حافظ على نظافة "الشعلة" الخزفية المتصلة بالقطب.

ⓘ لا تنظف دعامات الأنية في غسالة الأطباق. اغسلها يدويًا وجففها بقطعة قماش ناعمة. بعد تنظيفها تأكد أن دعامات الأنية تم وضعها في المكان الصحيح.



ⓘ للتحقق من حالات أنبوب إمداد الغاز وجهاز ضبط الضغط، اتصل بمقدم خدمة ما بعد البيع. الخدمة ليست مجانية.

ⓘ عندما تشغل مقبض الكهرباء الرئيسي بعد التركيب أو بعد انقطاع الطاقة، يتم تنشيط مولد الشرارة تلقائيًا.

ⓘ الموقد مزود بالصمامات التدريجية، وهي تجعل تنظيم الشعلة أكثر دقة.

### إيقاف تشغيل الشعلة

لإطفاء اللهب، قم بإدارة مقبض التحكم المخصص لذلك في اتجاه عقارب الساعة نحو الرمز ● .

⚠ تحذير قم دائمًا بإيقاف اللهب أو إيقاف تشغيله قبل إزالة الأواني من الشعلة.

ⓘ في حال عدم وجود الكهرباء يمكنك إشعال الشعلة بدون جهاز كهربائي. في هذه الحالة، قَرِّب لهبًا من الشعلة، وادفع المقبض المناسب لأسفل وقم بتدويره في عكس اتجاه حركة عقارب الساعة إلى أقصى وضع لتحرير الغاز.

⚠ تحذير كن حذرًا عند استخدام النار المكشوفة داخل المطبخ، فالشركة المصنعة غير مسؤولة عن سوء استخدام اللهب.

ⓘ إذا انطفأت الشعلة بمحض الصدفة قم بتدوير مقبض التحكم إلى وضع "الإطفاء" وانتظر لمدة دقيقة واحدة على الأقل قبل أن تحاول إشعال الشعلة مرة أخرى.

## تلميحات وأفكار

⚠ تحذير راجع فصول الأمان.

### توفير الطاقة

- احرص دائمًا على وضع الأغذية على أواني الطهي إن أمكن ذلك.
- عندما تبدأ السوائل في الغليان هديء اللهب لجعل السوائل بالكاد تغلي.

### أقطار أواني الطهي

ⓘ أبقِ أواني الطهي متركزة على دعائم الأواني.

ⓘ استخدام الأواني والمقالي التي تناسب قاعدتها حجم الشعلة المستخدمة.

الحد الأقصى لقطر الأواني والمقالي	الحد الأدنى لقطر الأواني والمقالي	الشعلة
180	80	إضافي
240	120	اليسار الخلفي (نصف سريع)
240	120	اليمن الخلفي (نصف سريع)
220	120	أمامي أيسر (متوسط السرعة)

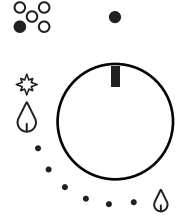
يجب أن يكون قاع أواني الطهي سميكة ومستويًا قدر الإمكان.

الحد الأقصى لقطر الأواني والمقالي	الحد الأدنى لقطر الأواني والمقالي	الشعلة
260	220	تاجية متعددة

## العناية والتنظيف

⚠ تحذير راجع فصول الأمان.

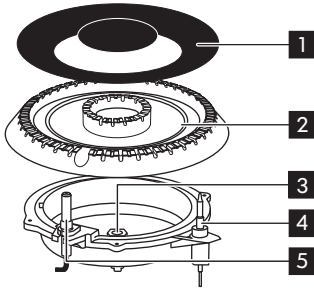
الوصف	رمز
يوجد إعداد حد أقصى لإمداد الغاز / الشعلة	
يوجد حد أدنى لإمداد الغاز	
إظهار موضع الشعلة	



الوصف	رمز
وضعية الإيقاف	

## الاستخدام اليومي

تحذير راجع فصول الأمان.



1 غطاء الشعلة

2 تاج الشعلة

3 الحاقن

4 المنظم الحراري المزدوج

5 شمعة الإشعال

تحذير لا تستمر في الضغط على مفتاح التحكم أكثر من 15 ثانية. إذا لم يوقد المشعل بعد 15 ثانية فقم بتحرير مقبض التحكم، وتدويره إلى وضع "إيقاف التشغيل" وانتظر لمدة دقيقة واحدة على الأقل قبل محاولة إشعال المشعل مرة أخرى.

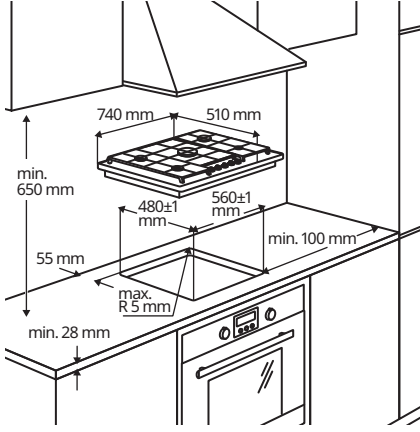
### إشعال الشعلة

أشعل الشعلة دائماً قبل وضع الأواني أو المقالي.

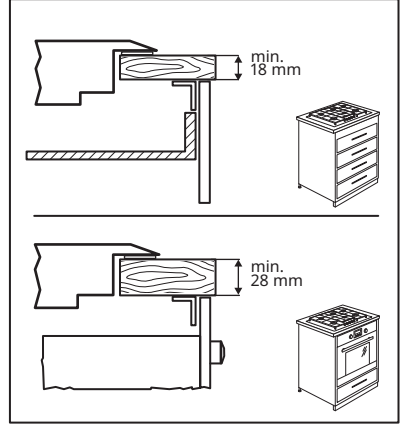
لايقاد الشعلة:

1. اضغط على المقبض التحكم وقم بإدارته في عكس اتجاه حركة عقارب الساعة إلى أقصى موضع موسوم بعلامة
2. استمر في الضغط على مقبض التحكم لمدة 5 ثوان تقريباً، ونتيجة لذلك، سيتم تسخين المنظم الحراري وسيطفئ جهاز السلامة. إذا لم تضغط على المقبض، سينقطع إمداد الغاز. عندما يُوقد اللهب، يمكنك تعديله.
3. إذا لم تتقد الشعلة بعد عدة محاولات، فتتحقق من ضبط الشعلة والغطاء على الأوضاع الصحيحة.

الأبواب وأسفل النوافذ. ولا؛ فقد تهبط الأواني الساخنة خارج دعامة الآنية.



الكيس الإضافي. قم بإحكام تثبيت الجهاز بسطح العمل دون ترك أي فجوات. لا تستخدم مانع التسرب السيليكون بين الجهاز وسطح العمل. تجنب تركيب الجهاز بجوار

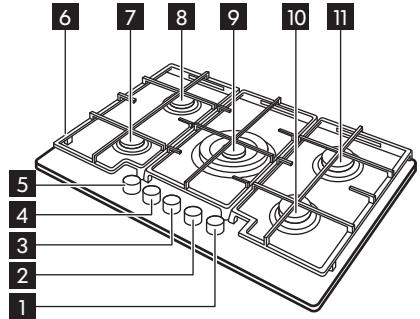


لمزيد من المعلومات حول التركيب راجع تعليمات التركيب.

## وصف المنتج

### تخطيط سطح الطهي

- 1 مقابض إضافية للتحكم في الشعلة
- 2 مقبض التحكم في الشعلة نصف السريعة
- 3 مقبض التحكم في الشعلة متعددة التاج
- 4 مقبض التحكم في الشعلة نصف السريعة
- 5 مقبض التحكم في الشعلة نصف السريعة
- 6 دعامة الآنية قابلة للإزالة
- 7 الشعلة نصف السريعة
- 8 الشعلة نصف السريعة
- 9 شعلة تاجية متعددة
- 10 شعلة إضافية
- 11 الشعلة نصف السريعة



### مقابض التحكم في الشعلة

تقع مقابض التحكم في شعلات الموقد في الجزء الأمامي من الموقد.



- قم بتنظيف الموقد بشكل منتظم لمنع تلف مادة السطح.
- أوقف تشغيل الجهاز ودعه حتى يبرد قبل قيامك بتنظيفه.
- لا تستخدم رشاش الماء أو البخار لتنظيف الجهاز.
- نظف الجهاز بقطعة قماش ناعمة مبللة. لا تستخدم إلا المنظفات المحايدة. لا تستخدم منتجات كاشطة، أو أقمشة التنظيف الخشنة أو المذيبات أو أدوات معدنية.
- لا تنظف الشعلات في غسالة الأطباق.

### الصيانة

- لإصلاح الجهاز، اتصل بمركز الخدمة المعتمد.
- استخدم قطع الغيار الأصلية فقط.

### التخلص من الغسالة

⚠ تحذير هناك خطر التعرض للإصابة أو الاختناق.

- اتصل بالهيئة المحلية للحصول على معلومات حول كيفية التخلص من الجهاز.
- افصل الجهاز عن مصدر الكهرباء الرئيسي.
- افصل كبل الكهرباء الرئيسي القريبة من الجهاز وتخلص منها.
- قم بتوصيل أنابيب الغاز الخارجية.

- لا تترك الموقد على الإطلاق مع أواني الطهي الفارغة أو بدون أواني.
- لا تضع رفائقي الألمونيوم على الجهاز.
- قد تتسبب أواني الطهي المصنوعة من حديد الزهر، أو الألمونيوم أو التي بها تلف من الأسفل في خدوش على الزجاج/السيراميك الزجاجي. قم دائمًا برفع هذه الأشياء عندما تضطر إلى تحريكها على سطح الطهي.
- استخدم فقط أواني الطهي المستقرة ذات الشكل والقطر الصحيحين الأكبر من أبعاد الشعلات.
- تأكد من وضع أواني الطهي بشكل مركزي على الشعلات.
- لا تستخدم أواني كبيرة تتجاوز حواف الجهاز. فقد يتسبب ذلك في تلف سطح العمل.
- تأكد من أن الشعلة لا تنطفئ عندما تدير المقبض سريعًا من وضع إعداد الحرارة الأقصى إلى الأدنى.
- لا تستخدم إلا الملحقات المرفقة مع الجهاز.
- لا تقم بتركيب موزع لهب على الموقد.
- لا تدع السوائل الحمضية، مثل الخل أو عصير الليمون أو مزيج الترسبات الكلسية، تلمس الموقد. فهذا يمكن أن يسبب بقع غير لامعة.
- ليس لزوال لون طبقة الإينامل أو الفولاذ المقاوم للصدأ أي أثر على أداء الجهاز.

### العناية والتنظيف

⚠ تحذير لا تقم بإزالة الأزرار أو المقابض أو الحشبات من لوحة التحكم. قد تدخل المياه إلى داخل الموقد وتسبب تلفًا.

### التركيب

⚠ تحذير أثناء التركيب، يجب عليك الرجوع إلى تعليمات التجميع.

⚠ تحذير راجع فصول الأمان.

⚠ تحذير يجب أن تتبع عملية التركيب القوانين والأوامر والتوجيهات والمعايير وأنظمة ولوائح السلامة الكهربائية وإعادة التدوير السليم وفقًا للوائح النافذة في بلد الاستخدام.

### معلومات عامة

⚠ تحذير معلومات للقيام بالتهيئة المصحح له فقط.

ⓘ حافظ على المسافات الدنيا بين الجهاز والوحدات الأخرى حسب تعليمات التجميع.

⚠ تحذير لا تستخدم سوى قطع الغيار المتوفرة مع المنتج. لا تستخدم سوى قطع الغيار الأصلية.

قم بحماية أسطح القطع على سطح العمل ضد الرطوبة باستخدام مانع التسرب المناسب المتوفر مع المنتج في

الجهة المصنعة غير مسؤولة عن أي إصابات تلحق بالأشخاص والحيوانات أو تلفيات تلحق بالممتلكات من جراء عدم الانصياع للمتطلبات التالية.

- تجنب استخدام المُشتركات الكهربائية متعددة القوابس وكابلات الإطالة.
- تأكد من عدم إتلاف قابس التيار الرئيسي (إن وُجد) أو كابل التيار الرئيسي. اتصل بمركز الخدمة المعتمد لدينا أو فني كهرباء لتغيير كابل التيار الرئيسي التالف.
- يجب تثبيت الحماية ضد الصدمة للأجزاء المكشوفة والمعزولة بطريقة لا يمكن إزالتها باستخدام أدوات.
- تجنب توصيل قابس التيار الرئيسي بالمقبس الرئيسي إلا بعد الانتهاء من التركيب. تأكد من حرية الوصول دون مُعوقات إلى قابس التيار الرئيسي بعد التركيب.
- إذا كان مقبس التيار الرئيسي مرتخيًا، فلا تقم بتوصيل قابس التيار الرئيسي.
- تجنب سحب كابل التيار الكهربائي لفصل الجهاز. احرص دائمًا على سحب قابس التيار الرئيسي.
- استخدم فقط أجهزة العزل الصحيحة: قواطع حماية الخطوط، والمنصهرات (المنصهرات اللولبية المزالة من الحامل)، وعوانق التسريب الأرضي، ومفاتيح التلامس.
- يجب أن يضم التركيب الكهربائي جهاز عزل يتيح لك فصل الجهاز من التيار الرئيسي في جميع الأقطاب. يجب ألا يقل عرض فتحة جهاز العزل عن 3 مم.

### توصيل الغاز

**⚠** تحذير هناك خطر نشوب حريق أو حدوث انفجار

- يجب إجراء كافة توصيلات الغاز بواسطة عامل تركيب معتمد.
- قبل التركيب، تأكد من التوافق مع شروط التوزيع المحلية (طبيعة الغاز وضغطه) وضبط الجهاز.
- تأكد من وجود دورة هواء حول الجهاز.
- توجد معلومات عن إمداد الغاز على لوحة القياس.
- لا يتصل هذا الجهاز بجهاز، يتخلص من المواد الناتجة عن الاحتراق. تأكد من توصيل الجهاز وفقًا للوائح التركيب الحالية. اتبع متطلبات التهوية الكافية.

### الاستخدام

**⚠** تحذير خطر التعرض للإصابة، أو الحروق، أو الصدمة الكهربائية.

**⚠** تحذير ينتج عن استخدام جهاز الطهي بالغاز إنتاج الحرارة والرطوبة ونواتج الاحتراق في الغرفة التي تم تركيبه فيها. تأكد من تهوية المطبخ جيدًا خاصةً عندما يكون الجهاز قيد الاستخدام. قد يتطلب الاستخدام المكثف المطول للجهاز تهوية إضافية، على سبيل المثال زيادة التهوية الميكانيكية حينما وُجدت، وتهوية إضافية لإزالة نواتج الاحتراق إلى الهواء الخارجي بأمان مع توفير تهوية إضافية لتغييرات هواء الغرفة. استشر شخصًا مؤهلًا قبل تركيب التهوية الإضافية.

- لا تغير مواصفات هذا الجهاز.
- قم بإزالة جميع مواد التغليف والملصقات والطبقة الواقية (إن وجدت) قبل الاستخدام لأول مرة.
- تأكد من عدم انسداد فتحات التهوية.
- لا تترك الجهاز دون رقابة أثناء التشغيل.
- اضبط نطاق الطهي على وضعية "إيقاف التشغيل" وذلك بعد كل مرة استخدام.
- لا تضع أدوات المائدة أو أعطية القدور على مناطق الطهي. يمكن أن تصبح ساخنة.
- يحظر تشغيل الجهاز إذا كانت يدك مبتلین أو في حالة تعرضه للماء.
- لا تستخدم الجهاز كسطح للعمل أو كسطح تخزين.
- عندما تضع الطعام في زيت ساخن، فقد يتناثر.

**⚠** تحذير هناك خطر نشوب حريق أو حدوث انفجار

- عند تسخين الزيوت أو الشحوم، فإنها قد تصدر أبخرة قابلة للاشتعال. حافظ على اللهب أو الأجسام الساخنة بعيدًا عن الشحوم أو الزيوت عند الطهي باستخدامهما.
- قد تتسبب الأبخرة التي يصدرها الزيت الساخن للغاية في حدوث احتراق مفاجئ.
- قد يتسبب الزيت المستخدم - الذي يحتوي على بقايا طعام - في حدوث اشتعال عند درجة حرارة أقل من درجة حرارة الزيت المستخدم لأول مرة.
- لا تضع منتجات قابلة للاشتعال أو أشياء ملبلة بمواد قابلة للاشتعال في الجهاز أو بالقرب منه أو فوقه.

**⚠** تحذير خطر التعرض للجهاز للتلف.

- لا تبقى أواني الطهي الساخنة على لوحة التحكم.
- لا تدع أواني الطهي تغلي حتى تجف.
- احرص على عدم سقوط الأشياء أو أدوات الطهي على الجهاز. يمكن أن يتلف السطح.

- في حالة تلف كبل الإمداد الكهربائي، يجب استبداله من قبل الشركة المُصنعة أو مركز الخدمة المعتمد أو غيره من الأشخاص المؤهلين لتفادي التعرض للخطر.
- عندما يكون الجهاز متصلاً مباشرةً بمصدر التيار الكهربائي، يلزم استخدام مفتاح عزل لجميع الأقطاب به فجوة تلامس. يجب التأكد من أن يتم الفصل الكامل وفق الشروط المحددة في الفئة الثالثة من زيادة الجهد. يُستثنى كابل التأريض من هذا.
- عند مدّ كابل التيار الرئيسي، تأكد من أنه لا يلامس بشكل مباشر (على سبيل المثال، باستخدام الأكمام العازلة) الأجزاء التي يمكن أن تصل إلى درجات حرارة تزيد عن 50 درجة مئوية فوق درجة حرارة الغرفة.
- تحذير: لا تستخدم سوى واقيات الموقد المتوفرة من مُصنِّع جهاز الطهي أو المشار إليها من قبل مُصنِّع الجهاز في تعليمات الاستخدام كما هو مناسب لواقيات الموقد المدمجة في الجهاز. استخدام واقيات غير مناسبة يمكن أن يسبب حوادث.

## تعليمات الأمان

### التركيب



تحذير يجب تركيب الموقد بواسطة عامل تركيب معتمد.



اتبع تعليمات التركيب الواردة مع الجهاز.

### التوصيل الكهربائي



تحذير هناك احتمال لنشوب حريق أو التعرض لصدمة كهربائية.

- يجب إجراء كافة توصيلات الكهربائية بواسطة عامل تركيب معتمد.
- يجب توصيل الجهاز بالأرضي.
- قبل إجراء أي عملية، تأكد من فصل الجهاز عن مصدر الطاقة.
- تأكد من أن المعايير المدونة على لوحة تصنيف الجهد متوافقة مع تصنيفات الجهد الكهربائي لمصدر الطاقة الرئيسي.
- تأكد من تركيب الجهاز بشكل صحيح. قد يؤدي فك كابل أو قابس التيار الرئيسي (إن وُجد) أو عدم تركيبه بالشكل الصحيح إلى سخونة طرفه للغاية.
- استخدم كابل التيار الكهربائي الرئيسي الصحيح.
- لا تدع كابل التيار الكهربائي الرئيسي يتشابك.
- تأكد من تركيب أداة الحماية من الصدمات.
- استخدم مشبك تخفيف الضغط على الكابل.
- تأكد من عدم ملامسة كابل أو قابس الكهرباء الرئيسي (إن وجد) للجهاز وهو ساخن أو أواني الطهي الساخنة، وذلك عند توصيل الجهاز بالمقابس القريبة.

- قم بإزالة جميع مواد التغليف.
- لا تقوم بتركيب جهاز تالف أو استخدامه.
- حافظ على أدنى مسافة من الأجهزة والوحدات الأخرى.
- احذر دائمًا عند تحريك الجهاز لثقل وزنه. استخدم دائمًا قفازات أمان وخذاء مغلق.
- اعزل الأسطح المقطوعة باستخدام مانع تسرب لمنع الرطوبة من التسبب في أي اتفاح.
- قم بحماية الجزء السفلي من الجهاز من البخار والرطوبة.
- لا تقم بتركيب الجهاز بالقرب من باب أو أسفل النافذة. يمنع ذلك سقوط أواني الطهي الساخنة من على الجهاز عند فتح الباب أو النافذة.
- تأكد من أن المساحة الموجودة أسفل الموقد تكفي لدوران الهواء.

## السلامة العامة

- هذا الجهاز مصمم لأغراض الطهي فقط.
- هذا الجهاز مصمم للاستخدام المنزلي الفردي في بيئة داخلية.
- يمكن استخدام هذا الجهاز في المكاتب، وغرف النزلاء في الفنادق، وغرف النزلاء في فنادق المبيت والإفطار، ودور النزلاء في المزارع، وأماكن الإقامة الأخرى المماثلة التي لا يتجاوز فيها هذا الاستخدام مستويات الاستخدام المنزلي (المتوسط).
- تحذير: يصبح الجهاز وأجزأؤه التي يمكن الوصول إليها ساخنة أثناء الاستخدام. يجب توخي الحذر لتفادي لمس عناصر التسخين.
- لا تشغل الجهاز باستخدام وسائل مثل مؤقت خارجي، أو نظام تحكم عن بُعد منفصل.
- تحذير: إن الطهي دون إشراف على الموقد باستخدام دهون، أو زيوت قد يكون خطرًا، ويؤدي إلى نشوب حريق.
- لا تستخدم الماء مطلقًا لإطفاء حريق الطهي. قم بإيقاف تشغيل الجهاز، وقم بتغطية اللهب ببطانية أو غطاء الحريق على سبيل المثال.
- تنبيه: يجب الإشراف على عملية الطهي ومتابعتها. يجب الإشراف بشكل مستمر على عملية الطهي قصيرة الأجل.
- تحذير: خطر اندلاع حريق: لا تقم بتخزين أشياء على أسطح الطهي.
- لا ينبغي وضع الأشياء المعدنية، كالسكاكين، والشوكات، والأغطية، على سطح الموقد، فقد تصبح ساخنة.
- لا تستخدم الموقد قبل تركيب الهيكل المدمج.
- افصل الجهاز عن مصدر التيار الكهربائي قبل الصيانة.
- لا تستخدم منظف بخار لتنظيف الجهاز.
- في حالة تصدع السطح الخزفي/الزجاجي، أوقف تشغيل الجهاز وافصل القابس لتجنب احتمال التعرض لصدمة كهربية. في حالة توصيل الجهاز بمصدر التيار مباشرة باستخدام صندوق الوصل، قم بإزالة المصهر لفصل الجهاز من مصدر الطاقة. في أي من الحالتين اتصل بمركز الخدمة المعتمد.
- في حالة انكسار زجاج اللوح الساخن:
  - قم بإيقاف تشغيل جميع الشعلات وأي عنصر تسخين كهربائي على الفور وقم بعزل الجهاز عن مصدر التيار الكهربائي.
  - لا تلمس سطح الجهاز.
  - لا تستخدم الجهاز.

## المحتويات

13	استكشاف الأخطاء وإصلاحها	4	معلومات الأمان
13	البيانات الفنية	6	تعليمات الأمان
15	التوصيل الكهربائي	8	التركيب
16	توصيل الغاز	9	وصف المنتج
17	المخاوف البيئية	10	الاستخدام اليومي
18	ضمان IKEA	11	تلميح وأفكار
		11	العناية والتنظيف

عرضة للتغيير بدون إشعار

## ⚠ معلومات الأمان

قبل تركيب الجهاز واستخدامه، يرجى قراءة التعليمات الواردة بعناية. الشركة المصنعة غير مسؤولة في حالة تركيب الجهاز واستخدامه بطريقة غير صحيحة، مما قد يؤدي إلى وقوع إصابات للأفراد وحدوث أضرار بالجهاز. احتفظ دائمًا بالتعليمات الواردة مع الجهاز للرجوع إليها لاحقًا.

## أمان الأطفال والأشخاص الضعفاء

- يمكن استخدام هذا الجهاز بمعرفة الأطفال بدءًا من سن 8 سنوات فما فوق والأشخاص الذين يعانون من ضعف في القدرات البدنية أو الحسية أو العقلية أو عدم الخبرة أو المعرفة شريطة توفير الإشراف والتوجيه لهم فيما يتعلق باستخدام الجهاز بطريقة آمنة وفهم المخاطر ذات الصلة.
- يجب إبعاد الأطفال الأقل من 8 سنوات والأشخاص ذوي الإعاقات الشديدة والمعقدة إلا إذا توفر الإشراف المستمر.
- ينبغي الإشراف على الأطفال لضمان عدم عبثهم بالجهاز.
- قم بإبعاد كافة الأغلفة بعيدًا عن تناول الأطفال وتخلص منها على نحو ملائم.
- تحذير: يصبح الجهاز وأجزأؤه التي يمكن الوصول إليها ساخنة أثناء الاستخدام. أبعاد الأطفال والحيوانات الأليفة عن الجهاز عند الاستخدام وعند التبريد.
- إذا كان الجهاز يحتوي على إمكانية التأمين من الأطفال، يجب أن يتم تنشيطها.
- يجب ألا يقوم الأطفال بالتنظيف وصيانة المستخدم للجهاز بدون إشراف.

4

العربية

AE

EG

JO

KW

OM

QA

اللغة

دولة

**العربية**  
يرجى الرجوع إلى الصفحة الأخيرة من هذا الدليل للحصول على القائمة  
الكاملة لإيكا التي توفر مزود خدمة ما بعد البيع وأرقام الهواتف الوطنية ذات  
الصلة.



# VASASTAN

AR



Design and Quality  
IKEA of Sweden

AE EG JO KW OM QA