

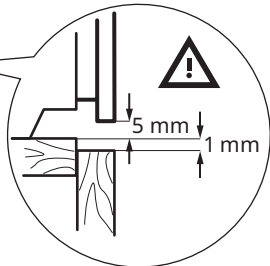
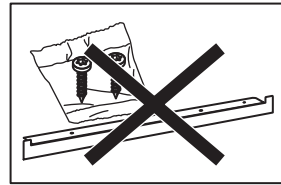
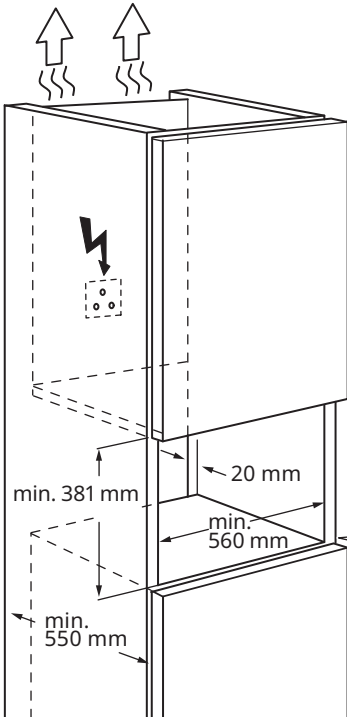
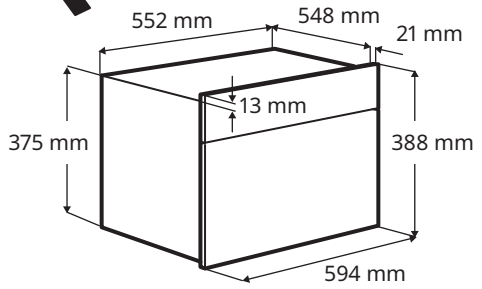
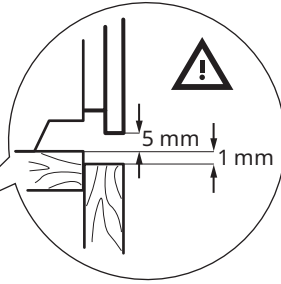
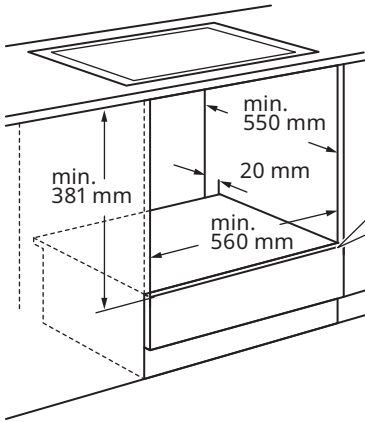
FRILLESBO SPJUTBO

ar



Design and Quality
IKEA of Sweden

4 العربية



معلومات الأمان

قبل تركيب الجهاز واستخدامه، يرجى قراءة التعليمات الواردة بعناية. المصنِّع ليس مسؤولاً عن أي إصابات أو أضرار تقع نتيجة للتركيب أو الاستخدام غير الصحيح. احتفظ دائماً بالتعليمات في مكانٍ آمن ويمكن الوصول إليه للرجوع إليها مستقبلاً.

تحذيرات السلامة

⚠ يمكن استخدام هذا الجهاز من قبل الأطفال بدءاً من سن 8 سنوات و ما فوق والشخص الذين يعانون من ضعف في القدرات البدنية أو الحسية أو العقلية أو من يفقدون إلى الخبرة أو المعرفة شريطة توفير الإشراف والتوجيه لهم فيما يتعلق باستخدام الجهاز بطريقة آمنة وفهم المخاطر ذات الصلة. يجب إبعاد الأطفال الأقل من 8 سنوات والأشخاص ذوي الإعاقات الشديدة والمعقدة إلا إذا توفر الإشراف المستمر. يجب منع الأطفال من العبث بالجهاز. قم بإبعاد كافة الأغلفة بعيداً عن متناول الأطفال وتخلص منها على نحو ملائم. يجب ألا يقوم الأطفال بالتنظيف وصيانة المستخدم للجهاز بدون إشراف. إذا كان الجهاز يحتوي على إمكانية التأمين من الأطفال، يجب أن يتم تنشيطها.

⚠ هذا الجهاز مصمم لأغراض الطهي فقط.

⚠ هذا الجهاز مصمم للاستخدام المنزلي الفردي في بيئة داخلية.

⚠ يمكن استخدام هذا الجهاز في المكاتب، وغرف النزلاء في الفنادق، وغرف النزلاء في فنادق المبيت والإفطار، ودور النزلاء في المزارع، وأماكن الإقامة الأخرى المماثلة التي لا يتجاوز فيها هذا الاستخدام مستويات الاستخدام المنزلي (المتوسط).

⚠ تحذير: يصبح الجهاز وأجزأه التي يمكن الوصول إليها ساخنة أثناء

الاستخدام. يجب توخي الحذر لتفادي لمس عناصر التسخين.

⚠ تحذير: تأكد من إيقاف تشغيل الجهاز قبل استبدال المصباح لتجنب احتمال حدوث صدمة كهربائية.

⚠ في حالة تلف كبل الإمداد الكهربائي، يجب استبداله بأخر مماثل من قبل المصنِّع أو وكيل الخدمة الخاص به أو غيره من الأشخاص المؤهلين لتفادي خطر التعرض لصدمة كهربائية.

⚠ لا تغير مواصفات هذا الجهاز.

⚠ لإزالة دعامات الرف اسحب أولاً الجزء الأمامي من دعامة الرف، ثم الطرف الخلفي بعيداً عن الجدران الجانبية. ركب دعامات الأرفف بتسلسل عكسي.

⚠ احرص دائماً على الطهي وباب الفرن مغلقاً. استخدم قفازات الفرن لإزالة المقالي والملحقات.

⚠ لا تستخدم منظف بخار لتنظيف الجهاز. لا تستخدم منظفات كاشطة، أو ممسحات معدنية حادة لتنظيف الباب الزجاجي نظراً لأنها قد تخدش السطح، مما قد يؤدي إلى تهشم الزجاج.

⚠ يجب دمج وسائل الفصل في الأسلاك الثابتة وفقاً لقواعد تمديد الأسلاك.

⚠ لا تستخدم سوى مستشعر الطعام (مستشعر درجة الحرارة الداخلية) الموصى به لهذا الجهاز (إن أمكن).

⚠ لا تقم بتفعيل وظيفة الميكروويف عندما يكون الجهاز فارغاً. الأجزاء المعدنية داخل التجويف قد تتسبب في حدوث قوس كهربائي.

⚠ غير مسموح بالحاويات المعدنية للأطعمة والمشروبات أثناء الطهي بالميكروويف. هذا الشرط لا يسري إذا كان المصنّع يحدد حجم وشكل الحاويات المعدنية المناسبة للطهي بالميكروويف.

⚠ في حالة تلف الباب أو موانع تسرب الباب، يجب عدم تشغيل الجهاز إلا بعد أن يتم إصلاحه بواسطة شخص مؤهل.

⚠ لا تقم بتسخين السوائل والأطعمة الأخرى في حاويات محكمة الغلق. فهي عرضة للانفجار.

⚠ استخدم فقط الأواني الملائمة للاستخدام في أفران الميكروويف.

⚠ عند تسخين الأطعمة في الحاويات البلاستيكية أو الورقية، احرص على مراقبة الجهاز نظراً لإمكانية اشتعال هذه الحاويات.

⚠ الجهاز مصمم لتسخين الأطعمة والمشروبات. قد يؤدي تخفيف

الأطعمة أو الملابس وتسخين حشوات التدفئة والنعال والإسفنجة والقماش المبلل وما شابه ذلك إلى التعرض للإصابة أو الإشعال أو نشوب حريق.

⚠ في حالة انبعاث دخان، قم بإيقاف تشغيل الجهاز أو فصله عن مصدر التيار الكهربائي واترك الباب مغلقاً لإخماد أي لهب.

⚠ تسخين المشروبات بالميكروويف يمكن أن يؤدي إلى تأخر حدوث الغليان الانفجاري. يجب توخي الحذر عند التعامل مع الحاوية.

- ⚠ يجب قلب أو رج محتويات زجاجات الإرضاع وبرطمانات طعام الأطفال والتحقق من درجة الحرارة قبل الاستهلاك لتجنب الحروق.
- ⚠ يجب عدم تسخين البيض الموجود في قشرته والبيض المسلوق في الجهاز نظرًا لأنه قد ينفجر، حتى بعد انتهاء تسخين الميكروويف.
- ⚠ استخدم فقط القرص الدوار ودعامة القرص الدوار المصممة لهذا الجهاز (إن أمكن).
- ⚠ يجب تنظيف الجهاز بانتظام وإزالة أي بقايا طعام. عدم الحفاظ على الجهاز في حالة نظيفة قد يؤدي إلى تلف السطح مما قد يؤثر سلبيًا على عمر الجهاز وقد يؤدي إلى حدوث حالة خطيرة.

الاستخدام المسموح به

- ⚠ استخدام مكونات بها كحول يمكن أن يؤدي إلى مزج الكحول مع الهواء. يمكن أن تتسبب الدهون والأغذية المتبقية في الجهاز في الحرق والشرر الكهربائي عندما تعمل وظيفة الميكروويف.
- ⚠ لمنع تلف أو تغير لون طبقة المينا:
 - لا تضع أواني الفرن أو أي أشياء أخرى في الجهاز مباشرة على الجزء السفلي.
 - لا تضع رقائق ألومنيوم مباشرة في الجزء السفلي من تجويف للجهاز.
 - لا تضع الماء مباشرة في الجهاز وهو ساخن.
 - لا تحتفظ بالأطباق والأطعمة الرطبة في الجهاز بعد الانتهاء من الطهي.
 - نوح الحذر عند فك الملحقات وعند تركيبها.
- ⚠ استخدم مقلاة عميقة لصناعة الكعك الرطب. عصائر الفاكهة قد تسبب بقعًا قد تكون دائمة. لا يؤثر تغير لون طبقة المينا أو الفولاذ المقاوم للصدأ على أداء الجهاز.
- ⚠ نظّف الجهاز بشكل منتظم لمنع تلف مادة السطح. أوقف تشغيل الجهاز وافصل قابس التيار الرئيس عن مأخذ التيار قبل الصيانة. تأكد من تبريد الجهاز قبل أي تنظيف أو صيانة - خطر نشوب حروق. هناك أيضًا خطر أن تنكسر الألواح الزجاجية. استبدل ألواح الباب الزجاجية فورًا عند تلفها. اتصل بمركز الخدمة المتمم.
- ⚠ نظّف الجهاز بقطعة قماش ناعمة ومبللة. لا تستخدم إلا المنظفات المحايدة. لا تستخدم منتجات كاشطة، أو حشوات تنظيف كاشطة، أو مذيبات، أو أشياء معدنية. لا تنظّف طبقة المينا المحفّزة (إن وجدت) باستخدام المنظّفات. يمكن أن تتسبب الدهون والأغذية المتبقية في الجهاز في الحرق والشرر الكهربائي عندما تعمل وظيفة الميكروويف. تأكد من تجفيف التجويف والباب بمسحهما
- ⚠ خطر تعرض الجهاز للإصابة أو الحروق أو الصدمة الكهربائية أو الحرق أو الانفجار أو التلف.
- ⚠ هذا الجهاز مصمم لأغراض الطهي فقط. يجب عدم استخدامه في أغراض أخرى، على سبيل المثال تدفئة الغرفة.
- ⚠ لا ترك الجهاز بدون رقابة خلال التشغيل. قم بإيقاف تشغيل الجهاز بعد كل مرة تقوم فيها باستخدام الجهاز. تأكد من عدم انسداد فتحات التهوية.
- ⚠ أبعد الملابس أو المواد الأخرى القابلة للاشتعال عن الجهاز حتى تبرد جميع المكونات تمامًا - خطر نشوب حرق.
- ⚠ إذا تم تركيب الجهاز خلف لوح أثاث (مثل باب)، فاحرص على عدم إغلاق الباب أبدًا والجهاز يعمل. قد ترتفع الحرارة والرطوبة خلف لوحة أثاث مغلقة وتتسبب بالنتيجة تلف الجهاز أو الأثاث أو الأرض. لا تغلق لوحة الأثاث إلى أن يبرد الجهاز تمامًا بعد استعماله.
- ⚠ لا تشغّل الجهاز ويدك مبلتان أو عند ملامسته للماء. لا تستخدم الجهاز كسطح عمل أو كسطح تخزين.
- ⚠ لا تستخدم وظيفة الميكروويف لتسخين الفرن تسخينًا مسبقًا.
- ⚠ كن حذرًا عندما تفتح باب الجهاز خلال تشغيل الجهاز. حيث قد ينطلق هواء ساخن. لا تضع منتجات قابلة للاشتعال أو ملابس مبللة بمنتجات قابلة للاشتعال في الجهاز أو بالقرب منه أو فوقه. عندما تضع الطعام في زيت ساخن، فقد يتناثر. لا تترك الشرر أو اللهب المكشوف يلامس الجهاز عند فتح الباب. افتح باب الجهاز بعناية.

⚠ قبل التخلص من الجهاز، أزل مزلاج الباب لمنع الأطفال أو الحيوانات الأليفة من الانحباس داخل الجهاز - خطر الإصابة أو الاختناق.

بعد كل استعمال، ينتج البخار خلال تشغيل الجهاز ويتكثف على جدران التجويف ويمكن أن يسبب الصدأ. لا تفك المقابض من الجهاز (إن وجدت). في حالة استخدام رذاذ تنظيف الأفران، اتبع تعليمات السلامة الموجودة على العبوة.

التركيب

⚠ يجب التعامل مع الجهاز وتركيبه من قبل شخصين أو أكثر - خطر التعرض للإصابة. استخدم دائماً قفازات أمان وحذاء مغلق - خطر حدوث جروح.

⚠ يجب أن يقوم فني التركيب المعتمد بتنفيذ التركيب ⚠، بما في ذلك توصيلات إمداد المياه (إن وجدت) والتوصيلات الكهربائية أو الصيانة أو عملية الإصلاح التي تتضمن إزالة الغطاء الذي يوفر الحماية من التعرض لطاقة الميكروويف (إن وجد) وعمليات الإصلاح. اتبع تعليمات التجميع المرفقة مع الجهاز. قم بإزالة جميع مواد التغليف. احرص على عدم تعرض الجهاز للتلف خلال النقل. في حالة حدوث مشكلات، اتصل بالموزع أو أقرب مركز خدمة معتمد. لا تقم بتركيب جهاز تالف أو استخدامه.

⚠ تأكد من إيقاف تشغيل الجهاز وفصله عن مصدر التيار الكهربائي قبل إجراء أي عملية صيانة - خطر التعرض لصدمة كهربائية. أثناء التركيب، تأكد من عدم إتلاف الجهاز لكابل الطاقة - خطر نشوب حريق أو حدوث صدمة كهربائية. قم بتفعيل الجهاز فقط عند اكتمال التركيب.

⚠ يجب أن يقوم فني التركيب المعتمد بتنفيذ التركيب ⚠، بما في ذلك توصيلات إمداد المياه (إن وجدت) والتوصيلات الكهربائية أو الصيانة أو عملية الإصلاح التي تتضمن إزالة الغطاء الذي يوفر الحماية من التعرض لطاقة الميكروويف (إن وجد) وعمليات الإصلاح. اتبع تعليمات التجميع المرفقة مع الجهاز. قم بإزالة جميع مواد التغليف. احرص على عدم تعرض الجهاز للتلف خلال النقل. في حالة حدوث مشكلات، اتصل بالموزع أو أقرب مركز خدمة معتمد. لا تقم بتركيب جهاز تالف أو استخدامه.

⚠ يرجى عدم إعاقة الحد الأدنى للفتحة بين سطح العمل والحافة العلوية للفرن - خطر الإصابة بحروق.

⚠ قم بتركيب الجهاز في مكان آمن وملاتم بلبى متطلبات التركيب. لا تستخدم الموقد قبل تركيب الهيكل

التحذيرات الكهربائية

والمصاهر (المصاهر اللولبية التي تمت إزالتها من الحامل)، والموصلات وعواتق التسريب الأرضي.

⚠ هناك احتمال لنشوب حريق أو التعرض لصدمة كهربائية.

⚠ لا توصل قابس التيار الرئيسي بمقبس التيار الرئيسي إلا عند الانتهاء من التركيب. أغلق باب الجهاز بالكامل قبل توصيل قابس التيار الكهربائي بمقبس التيار الرئيسي. تأكد من إمكانية الوصول إلى قابس التيار بعد التركيب. في حالة ارتخاء مقبس التيار الرئيسي، لا توصل قابس التيار الرئيسي. لا تسحب كابل التيار الرئيسي لفصل الجهاز. اسحب قابس التيار الرئيسي دائماً. لا تدع الكابلات الرئيسية تلمس أو تقترب من باب الجهاز أو الفتحة أسفلها، خاصة عندما يكون الباب ساخناً.

⚠ تأكد من أن المعايير المدونة على لوحة تصنيف الجهاز متوافقة مع تصنيفات الجهد الكهربائي لمصدر الطاقة الرئيسي.

⚠ لا تستخدم أسلاك تمديد أو مقابس أو محولات متعددة. لا تشغل هذا الجهاز إذا كان به كابل تالف أو قابس تالف، أو إذا كان لا يعمل بشكل صحيح، أو إذا كان قد تعرض للتلف أو السقوط. يجب توصيل الجهاز بالأرضي. يجب دائماً استخدام مقبس مقاوم للصدمة الكهربائية ومركب بشكل صحيح. يجب تثبيت الحماية ضد الصدمة للأجزاء المكشوفة والمعزولة بطريقة لا يمكن إزالتها باستخدام أدوات. يجب ألا تكون المكونات الكهربائية في متناول المستخدم بعد التركيب.

⚠ لاستبدال كابل الطاقة أو الإضاءة الداخلية، اتصل بمركز الخدمة المعتمد.

⚠ يحتوي هذا المنتج على مصدر إضاءة من فئة توفير الطاقة G.

⚠ يجب أن يضم التركيب الكهربائي جهاز عزل يتيح لك فصل الجهاز من التيار الرئيسي في جميع الأقطاب. يجب ألا يقل عرض فتحة جهاز العزل عن 3 مم. استخدم أجهزة العزل المناسبة فقط: فتحات حماية الخط،

⚠ فيما يتعلق بالمصباح (المصابيح) داخل هذا المنتج ومصابيح قطع الغيار التي تباع بشكل منفصل: هذه المصابيح مخصصة لتحمل الظروف المادية القاسية في

⚠ قبل التخلص منه، افصله عن مصدر التيار الكهربائي. افصل كبل الكهرباء الرئيسي القريبة من الجهاز وتخلص منها.

الاجهزة المنزلية، مثل درجة الحرارة، أو الاهتزاز، أو الرطوبة، أو هي مخصصة لإعطاء معلومات عن حالة تشغيل الجهاز. وهي غير مخصصة للاستعمال في تطبيقات أخرى وغير مناسبة لإضاءة الغرف المنزلية.

نصائح لتوفير الطاقة

لدرجة الحرارة لاستخدام الحرارة المتبقية والحفاظ على الوجهة دافئة.

عندما يكون ذلك ممكناً، استخدم وظائف الطهي مع المروحة لحفظ الطاقة.

في بعض وظائف الجهاز، إذا تم تفعيل برنامج مع اختيار المدة أو وقت الانتهاء وكان وقت الطهي أطول من 30 دقيقة، يتم إيقاف تشغيل عناصر التسخين تلقائياً قبل المدة في بعض وظائف الفرن (إن وجدت).

أوقف تشغيل المصباح خلال الطهي، إن أمكن. قم بتشغيله فقط عند الحاجة.

مروحة التبريد أثناء الخبز (إن وجدت): الغرض من هذه الوظيفة هو توفير الطاقة أثناء الطهي. ينطفئ المصباح تلقائياً عند استخدام هذه الوظيفة.

ملاحظة: يحتوي هذا الجهاز على ميزات تُساعد على توفير الطاقة خلال الطهي بشكل يومي.

تأكد من أن باب الفرن مغلق بشكل صحيح أثناء تشغيل الفرن. لا تفتح باب الجهاز أثناء الطهي. حافظ على نظافة حشية الباب وتأكد من أنها مثبتة بشكل سليم في مكانها. استخدم أطباقاً معدنية لتحسين توفير الطاقة، لكن فقط عندما تستخدم خاصية غير المايكروويف. عندما يكون ذلك ممكناً، لا تقم بتسخين الفرن قبل وضع الطعام داخله.

عند الطهي لمدة تزيد عن 30 دقيقة، قلل من حرارة الفرن إلى حد أدنى 3 - 10 دقائق قبل نهاية مدة الطهي حسب مدة الطهي. ستستمر الحرارة المتبقية داخل الفرن لتُستخدم في الطهي.

استخدم الحرارة المتبقية لتسخين الأطباق الأخرى. حافظ على الفواصل بين الطهي لأقل حد ممكن عند تجهيز عدد من الأطباق في وقت واحد. اختر أدنى إعداد ممكن

العناية والتنظيف

⚠ تحذير راجع فصول الأمان.

ملاحظات على التنظيف

مواد التنظيف

- لا تنظف الجزء الأمامي من الجهاز إلا بقطعة قماش من الألياف الدقيقة بماء دافئ ومنظف معتدل.
- استخدم محلول تنظيف لتنظيف الأسطح المعدنية.
- نظف البقع بسائل تنظيف خفيف.

الاستخدام اليومي

- نظف الجهاز من الداخل بعد كل استخدام. قد يتسبب تراكم الدهون أو بقايا الطعام الأخرى في حدوث حريق.
- نظف سقف الجهاز بعناية من البقايا والدهون.
- لا تخزن الطعام في الجهاز لمدة تزيد عن 20 دقيقة. قم بتجفيف الجزء الداخلي من الجهاز فقط باستخدام قطعة قماش من الألياف الدقيقة بعد كل استخدام.

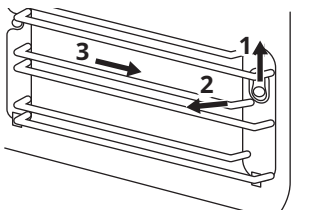
الملحقات

- نظف جميع الملحقات بعد كل استخدام واتركها لتجف. لا تستخدم إلا قطعة قماش من الألياف الدقيقة مع ماء دافئ ومنظف معتدل. لا تنظف الملحقات داخل غسالة أطباق (باستثناء صينية).
- لا تنظف الملحقات غير اللاصقة باستخدام منظف كاشط أو أدوات حادة الحواف.

دعامات الأرفف

قم بإزالة دعامات الأرفف لتنظيف الجهاز.

1. أوقف تشغيل الجهاز وانتظر حتى يبرد.
2. اسحب دعامات الرف بعناية لأعلى ولخارج المزلاج الأمامي.
3. اسحب الدعامات خارج المزلاج الخلفي.



لا يُسمح إلا بإجراء الصيانة لاستبدال المصباح. اتصل بمركز الخدمة المعتمد الخاص بك.

رُكِّب دعامات الأرفف بتسلسل عكسي.

في حال تم تزويد المسارات التلسكوبية، يجب أن تشير المسامير المثبتة إلى الأمام.

استبدال المصباح

⚠ تحذير خطر الحروق، قد يكون الغطاء الزجاجي ساخنًا. استخدم قفازًا واقياً عند لمس المصباح.

المخاوف البيئية

التي عليها الرمز ♻ مع النفايات المنزلية. أعد المنتج إلى مرفق إعادة التدوير المحلي أو اتصل بمكتب البلدية.

أعد تدوير المواد التي تحمل الرمز ♻. ضع العبوة في الحاويات ذات الصلة لإعادة تدويرها. ساعد في حماية البيئة وصحة الإنسان عن طريق إعادة تدوير مخلفات الأجهزة الكهربائية والإلكترونية. لا تتخلص من الأجهزة

IKEA ضمان

ما هي مدة سريان ضمان IKEA؟

يسري هذا الضمان لمدة خمسة (5) أعوام - عامين (2) إذا كان مسمى الجهاز LAGAN أو TILLREDA - منذ التاريخ الأصلي لشراء جهازك من IKEA أو من تاريخ التركيب بحد أقصى ثلاثة أشهر من تاريخ الشراء. فاتورة الشراء الأصلية مطلوبة كإثبات للشراء. في حالة إجراء أعمال خدمة في إطار الضمان فلن يمدد هذا فترة ضمان الجهاز. في حالة استبدال المنتج في الضمان، سيكون ضمان المنتج المستبدل ساربا لفترة محددة من تاريخ فاتورة الشراء الأصلية

من سيقوم بتنفيذ أعمال الخدمة؟

يقوم مقدم خدمة IKEA بإتاحة الخدمة من خلال قسم أعمال الخدمة الخاص به أو شبكة وكلاء خدمة معتمدين.

ما الذي يغطيه الضمان؟

- يغطي الضمان عيوب الجهاز الناتجة عن عيوب الصناعة أو عيوب الخامات بدءا من تاريخ الشراء من IKEA أو من تاريخ التركيب بحد أقصى ثلاثة أشهر من تاريخ الشراء.
- يسري هذا الضمان في حالة الاستخدام المنزلي فقط.
- الاستثناءات عن هذا الضمان واردة تحت العنوان « ما الذي لا يغطيه الضمان؟» خلال فترة الضمان، يتم تغطية نفقات إصلاح الأعطال، على سبيل المثال الإصلاحات والأجزاء والمصنوعات وبدلات الانتقال بشرط أن يكون الجهاز متاحا للإصلاح دون

الحاجة إلى نفقات خاصة. في هذه الظروف، تنطبق اللوائح المحلية المعنية.

- الأجزاء المستبدلة تصبح مملوكة لشركة IKEA.
- إذا كان المنتج غير قابل للإصلاح، لن تتجاوز قيمة البيع بالتجزئة للاستبدال سعر الشراء المدفوع من قبل العميل

ما الذي تفعله شركة IKEA لحل المشكلة؟

- يقوم مقدم الخدمة المعتمد من قبل شركة IKEA بفحص الجهاز، ويقرر بناء على تقديره الخاص ما إذا كان المشكلة داخلة في إطار تغطية الضمان. في حالة اعتبار المشكلة داخل إطار تغطية الضمان سيقوم مقدم خدمة IKEA أو وكيل الخدمة المعتمد من خلال قسم أعمال الخدمة الخاص به إما بإصلاح المنتج المعيب أو استبداله بنفس المنتج أو منتج شبيه، وفقا لتقديره الخاص.

ما الذي لا يغطيه الضمان؟

- الإهتراء والاستهلاك الطبيعي.
- الأضرار المتعمدة أو الناتجة عن الإهمال، الأضرار الناتجة عن عدم اتباع تعليمات التشغيل، التركيب غير الصحيح أو في حالة التوصيل بقيمة جهد كهربائية خاطئة، الأضرار الناتجة عن التفاعلات الكيميائية أو الكهروكيميائية، الصدأ، التآكل أو الماء، ويتضمن ذلك على سبيل المثال لا الحصر، الضرر الناتج عن زيادة نسبة الكالسيوم في ماء الصنبور، الأضرار الناتجة عن الظروف البيئية غير الطبيعية.

يسري هذا الضمان على البلد التي تم الشراء فيها، يتم تقديم الخدمات في إطار شروط الضمان.

لا يوجد إلزام بتنفيذ الخدمات المتاحة في إطار الضمان إلا في حالة مطابقتها للجهاز وتركيبه وفقاً للآتي:

- المواصفات الفنية بالدولة التي تتم المطالبة فيها بحقوق الضمان،
- تعليمات التركيب ومعلومات السلامة الواردة في دليل المستخدم.

مراكز خدمة ما بعد البيع المخصصة لأجهزة IKEA

يرجى الاتصال بخدمة ما بعد البيع المعنية من IKEA لغرض:

- تقديم طلب خدمة في إطار هذا الضمان،
 - الاستفسار بشأن تركيب جهاز IKEA في أثاث مطبخ IKEA مخصص،
 - لاستفسار عن وظائف أجهزة IKEA.
- لضمان توفير أفضل خدمة لك يرجى قراءة تعليمات التركيب بعناية وأو دليل المستخدم قبل الاتصال بنا.

كيف تصل إلينا إذا احتجت لمساعدتنا



يرجى الرجوع إلى الصفحة الأخيرة من هذا الدليل للاطلاع على قائمة كاملة بمراكز الخدمة المعتمدة من IKEA. وأرقام الهواتف الخاصة به

لتقديم الخدمة بشكل أسرع ننصح باستخدام الأرقام الهاتفية المبيّنة في هذا الدليل. يرجى أيضاً الرجوع دائماً إلى رقم الصنف الخاص بسلسلة IKEA (الرمز المكون من 8 أرقام) الموجود على لوحة الصنع الخاصة بجهازك.

فقط بفاتورة الشراء!
فهو الدليل الذي يثبت شراءك للمنتج وهي ضرورة

لسريبات الضمان. تحتوي فاتورة الشراء على اسم شركة IKEA ورقم الصنف (الكود المكون من 8 أرقام) لكل جهاز قمت بشراؤه.

- الأجزاء المستهلكة بما في ذلك البطاريات واللمبات.
- أجزاء غير الوظيفية وأجزاء الزينة التي لا تؤثر على الاستخدام العادي للجهاز، بما في ذلك أي خدوش أو تغير في اللون.
- الضرر غير المعتمد الناتج عن الأجسام أو المواد الخارجية وعن التنظيف إزالة انسدادات الفلاتر أو أنظمة الصرف أو راج الصابون.
- الأضرار في الأجزاء التالية: الزجاج الخزفي، الملحقات، سلال الأواني الخزفية وأدوات المائدة، أبايب الإمداد والصرف، موانع التسريب، لللمبات وأغطية الللمبات، الشاشات، المفاتيح، العلب وأجزاء العلب. إلا أن يتم إثبات أن هذه الأضرار ناتجة عن أخطاء في الصناعة.
- العلب طالما لم توجد بها عيوب أثناء زيارة الفني.
- الإصلاحات التي لم تتم عن طريق مزودي الخدمة المحددين و/أو وكيل الخدمة المعتمد الذي تم التعاقد معه أو في حالة عدم تركيب الأجزاء الأصلية.

- الإصلاحات الناتجة عن التركيب غير الصحيح أو الذي تم بشكل مخالف للمواصفات
- استخدام الجهاز في غير الأغراض المنزلية، على سبيل المثال الاستخدام التجاري.
- التلفيات الناتجة عن انقطاع التيار أو اندفاعه أو انخفاضه المفاجئ أو تذبذب الجهد أو الجهد غير الصحيح وجميع لأجزاء الاستهلاكية لا يعطيها الضمان، على سبيل المثال: الفلاتر والنظافة.
- الأضرار الناتجة عن النقل. إذا قام العميل بنقل الجهاز إلى منزله أو إلى عنوان آخر، فإن شركة IKEA غير مسؤولة عن أية أضرار تنشأ أثناء النقل.
- أما إذا قامت شركة IKEA بتسليم المنتج في عنوان العميل فتتحمل شركة IKEA المسؤولية عن الأضرار التي قد تنشأ أثناء عملية النقل.
- تكلفة تنفيذ عملية التركيب الأساسي لجهاز IKEA. إذا قام مقدم خدمة معتمد من IKEA أو وكيل الخدمة المعتمد الخاص به بإصلاح الجهاز أو استبداله وفقاً لأحكام هذا الضمان، سيقوم مقدم خدمة معتمد من IKEA أو وكيل الخدمة المعتمد الخاص به بإعادة تركيب الجهاز بعد إصلاحه أو الجهاز الجديد عند اللزوم.
- شركة IKEA ليست مسؤولة عن جميع التركيبات الصحية والكهربائية، ينبغي على العميل تنفيذ هذا الأعمال قبل التركيب.

كيف تسري القوانين المحلية

يعطيك ضمان IKEA حقوق قانونية محددة تغطي أو تتجاوز كافة المتطلبات القانونية المحلية. إلا أن هذا الوضع لا يحد بأي حال من حقوق العميل التي تحددها التشريعات المحلية.

نطاق السريان

Country	Phone number	Call Fee	Opening time
België	02/716.24.44	Binnenlandse gesprekskosten	8 tot 18.30 Weekdagen Zaterdag 9 tot 13u
Belgique		Tarif des appels nationaux	8 à 18.30 en semaine Samedi 9 à 13h
България	+359 2 492 9397	Според тарифата на оператора за обаждания към стационарен номер	От 8:30 до 17:30 ч в работни дни
Česká Republika	246 019721	Cena za místní hovor	8 až 20 v pracovních dnech
Danmark	70 15 09 09	Landstakst	man. - fre. 09.00 - 20.00 lør. - søn. 09.00 - 18.00
Deutschland	+49 (0)911 323 1016*	* 0,20 €/Verbindung aus dem Festnetz max. 0,60 €/Verbindung aus dem Mobilfunknetz	Werktags von 8.00 bis 20.00
Ελλάδα	211 176 8276	Υπεραστική κλήση	8 έως 20 κατά τις εργάσιμες ημέρες
España	91 1875537	Tarifa de llamadas nacionales	De 8 a 20 en días laborables
France	0170 36 02 05	Tarif des appels nationaux	9 à 21. En semaine
Hrvatska	00385 1 6323 339	Cijena ovisi o pružatelju telefonske usluge korisnika	radnim danom od ponedjeljka do petka od 08:00 do 16:00
Ireland	0 14845915	National call rate	8 till 20 Weekdays
Ísland	+354 5852409	Innanlandsgjald fyrir síma	9 til 18. Virka daga
Italia	02 00620818	Tariffa applicata alle chiamate nazionali	dalle 8 alle 20 nei giorni feriali
Κυπρος	22 030 529	Υπεραστική κλήση	8.30 έως 16.30 κατά τις εργάσιμες ημέρες
Lietuva	5 230 06 99	Nacionalinių pokalbių tarifai	Pr. - Ketv.: 8:00 - 12:00, 12:45 - 17:00 Pnkt.: 8:00 - 12:00, 12:45 - 15:45
Luxembourg	35242431301	Tarif des appels nationaux	Lu-Ven 8:00-12:00/13:00-17:00
Magyarország	06-1-252-1773	Belföldi díjszabás	Hétköznap 8.00 és 17.00 óra között
Nederland	0172/468568	Geen extra kosten. Alleen lokaal tarief	ma-vr: 8:00 - 18:30 zat: 9:00 - 13:00
Norge	22 72 35 00	Takst innland	8 til 18 ukedager
Österreich	+43-1-2056356	max. 10 Cent/min.	Mo - Fr 8.00 - 20.00 Uhr
Polska	801 400 711 +48 22 749 60 99	Koszt zgodny z taryfą operatora	Od 8 do 20 w dni robocze
Portugal	211557985	Chamada Nacional	9 às 21. Dias de Semana *excepto feriados
România	021 211 08 88	Tarif apel național	8 - 20 în zilele lucrătoare
Россия	8 495 6662929	Действующие телефонные тарифы	с 8 до 20 по рабочим дням Время московское
Schweiz	031 5500 324	Tarif für Anrufe im Bundesgebiet	8 bis 20 Werktage
Suisse		Tarif des appels nationaux	8 à 20. En semaine
Svizzera		Tariffa applicata alle chiamate nazionali	dalle 8 alle 20 nei giorni feriali
Slovenija	+38618108621	lokalni strošek je običajna tržna vrednost, odvisna od ponudnika telefonije	8.00 - 16.00 ob delavnikih
Slovensko	(02) 3300 2554	Cena vnútroštátneho hovoru	8 až 20 v pracovných dňoch
Suomi	030 6005203	pvm/mpm	Ma - To 8:00 -18:00 Pe 9:00 -16:00
Sverige	0775 700 500	lokalsamtal (lokal taxa)	mån-fre 8.30 - 20.00 lör-sön 9.30 - 18.00
United Kingdom	020 3347 0044	National call rate	9 till 21. Weekdays
Србија	+381 11 7 555 444 (ако позивате изван Србије) 011 7 555 444 (ако позивате из Србије)	Цена позива у националном саобраћају	Понедељак – субота: 09 – 20 Недеља: 09 – 18
Eesti, Latvija, Ukraina		www.ikea.com	



701138100-A-402025

