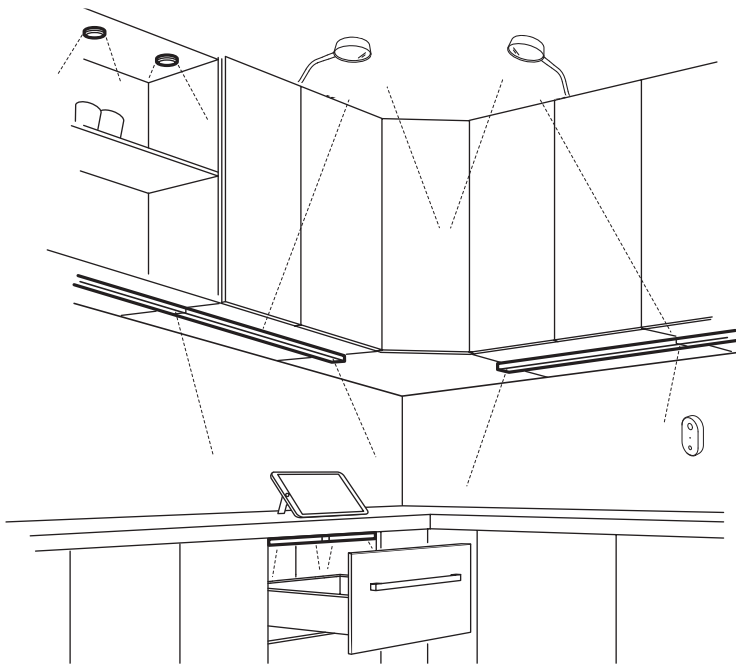


# Integreeritud köögivalgustid



## Suurepärane funktsionaalne valgustus

Valgustus on igasuguse köögi puhul oluline, nii turvalisuse kui ka kauni välimuse tagamiseks. Tööpinna hea ja ühtlane valgustus muudab söögitegemise ning teised köögitööd turvalisemaks, lihtsamaks ja lõbusamaks. Kohtvalgustid ning kapi- ja sahtlivalgustus aitavad sul hõlpsamini leida just selle, mida parajasti otsid, ning muudavad sinu köögi ühtlasi veelgi ilusamaks.

## IKEA nutivalgustusega ühendatud köögivalgustus

IKEA pakub integreeritud köögivalgustust kahes sarjas, mida saab ühendada IKEA nutivalgustusega: MITTLED ja SKYDRAG. MITTLED sarja hulka kuuluvad valgustid tööpinna ja sahtlite valgustamiseks ning kohtvalgustid. SKYDRAG on loodud ENHET köögile. Hämardamiseks lisa BILRESA juhtimispuul, millega saad valgustust reguleerida ning igaks olukorraks sobiva meeleolu luua. Lisa DIRIGERA nutitoodete jaotur, et reguleerida TRÅDFRI ühendatud valgustust IKEA Home smart rakenduse abil erinevatel viisidel.

# Sisukord

<b>Kavandamine .....</b>	<b>3</b>
--------------------------	----------

## **Ehitamine**

MITTLED tööpinna valgusti.....	5
--------------------------------	---

SKYDRAG tööpinna valgusti.....	6
--------------------------------	---

Kohtvalgustid ja kapivalgustus .....	7
--------------------------------------	---

Sahtlivalgustid .....	8
-----------------------	---

Kuidas valida sobilik LED-draiver .....	9
---	---

<b>Kõik osad koos hindadega .....</b>	<b>10</b>
---------------------------------------	-----------

<b>Teenused.....</b>	<b>11</b>
----------------------	-----------

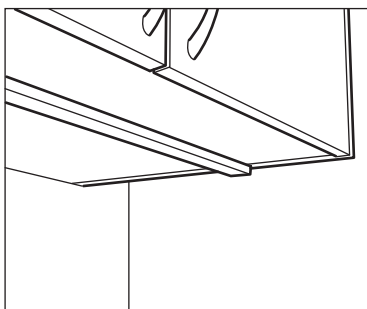
# Kavandamine

## Kas kavandad või uuendad oma kööki?

Ükski köök pole täielik ilma korraliku funktsionaalse valgustusega. Sellepärast tasub valgustusele mõelda juba siis, kui oma kööki kavandad või sellesse mööblit ostad. Nii on sul lihtsam valgustust paigaldada ning see võtab ka vähem aega. Aga ehk tahad hoopis oma köögi praegust valgustust paremaks muuta? Ära muretse, ka selle jaoks on meil lahendused olemas. Pea meeles, et iga köök on eriline, ja kavanda see just enda vajaduste järgi.

Vali, kuhu tahad köögivalgustuse paigutada. Seejärel otsusta, millist tüüpi valgustid sulle ja sinu kööki kõige paremini sobivad. Kõigepealt vali sobiv tööpinnavalgusti. Seejärel lisa kohtvalgustid, kapi- ja sahtlivalgustid.

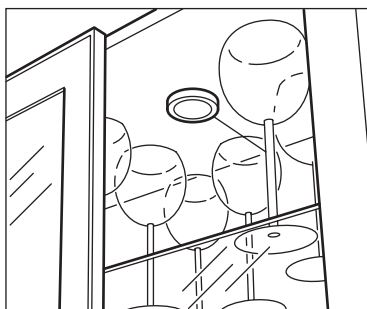
Tutvu meie pakkumisega allpool.



### Tööpinna valgustid

IKEA pakub kahte integreeritud valgustite tootesarja: MITTLED ja SKYDRAG. Kõik need pakuvad töötamiseks või meeleolu loomiseks sobilikku valgust, mille eredust saab ka vähendada. Samuti säästavad energiat, sest tegemist on LED valgustitega, mis kulutavad 85% vähem energiat ning kestavad kuni 20 korda kauem kui tavalised hõõglambipirnid.

Kasuta: MITTLED ja SKYDRAG.

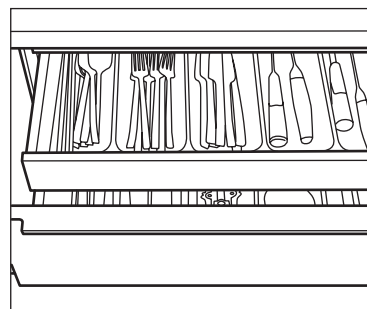


### Kohtvalgustid ja kapivalgustus

Kohtvalgustid on praktiline ja kaunis lahendus klaasustega seinakappide valgustamiseks. Nende abil on lihtne kappide sisu näha ja kööki valgemaks muuta.

Kapivalgustite valimine on lihtne, sest meil on lahendused nii kaasaegsete kui ka traditsiooniliste köökide jaoks.

Kasuta: MITTLED, YTBERG, TVÄRDRAG.



### Sahtlivalgustid

MITTLED sahtlivalgustid lülituvad sisse ja välja, kui sahtli avad ja sulged. Sa ei pea enam oma köögitarvikutega peitust mängima!

Kasuta: MITTLED.

# Kuidas planeerida?

## MITTLED VÕI SKYDRAG?

Tooteinfo	MITTLED	SKYDRAG
Hämardatav BILRESA juhtmevaba hämardiga	●	●
Nurgaühendus		
Pistikupesa ja USB-port		
Juhtmega*		
Vajab TRÅDFRI LED-draiverit ja juhtmeid**	●	●
Kaasas kaablihaldus	●	●
Valgusvoog***	300 lm	220 lm

\* Osades riikides võib elektritöid teostada vaid vastava väljaõppega spetsialist.

Võta ühendust kohaliku elektritöid reguleeriva ametiga.

\*\* Draiverit ja juhtmeid müüakse eraldi.

\*\*\* Valgusvoog on toodud 40 cm tööpinna valgusti kohta, teiste suuruste kohta loe hinnasildilt.

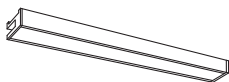
# Tööpinna valgusti MITTLED

## Paigaldamine

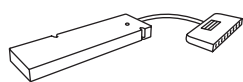
MITTLED tööpinna valgustit on lihtne ise paigaldada. Tutvu allpool nimekirjaga kõikidest osadest ja lisatarvikutest, mida sul vaja võib minna.

- Kõigepealt otsusta, kui palju MITTLED valgusribasid tahad kasutada.
- Lisa sobilik TRÅDFRI LED-draiver: 10 W või 30 W. Loe lisainfot draiverite kohta leheküljelt 9.
- Kasuta VÅGDAL ühenduskaablit MITTLED tööpinna valgustuse ja TRÅDFRI LED-draiveri ühendamiseks.
- Lisa DIRIGERA nutitoodete jaotur, et reguleerida TRÅDFRI ühendatud valgustust IKEA Home smart rakenduse abil erinevatel viisidel ning kombineerituna teiste IKEA valgustitega.
- Ühes valgustusseadmes võid ühendada kuni 10 TRÅDFRI LED-draiverit, kui kasutad ühenduskaablit.
- Lisa FÖRNIMMA toitejuhe.
- Lisa BILRESA juhtimispuult, et valgustuse eredust vähendada. Kombineeri puult draiveriga (draiveritega), et vähendada terve komplekti valgustuse eredust korraga.
- Kui soovid, võid süsteemi täiendada teiste toodetega, näiteks kohtvalgustite, sahtli- või kapivalgustitega.

## Põhiosad



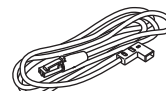
**MITTLED LED tööpinna valgusti**  
Pikkus: 20, 30, 40, 60 ja 80 cm.  
Värv: valge ja alumiinium.



**TRÅDFRI LED-draiver**  
Võimsus: 10 W/30 W.



**FÖRNIMMA toitejuhe**  
Pikkus: 3,5 m



**VÅGDAL ühenduskaabel**  
Pikkus: 3,5 m



**BILRESA juhtimispuult**  
Värv: valge

## Paigaldamistarvikud

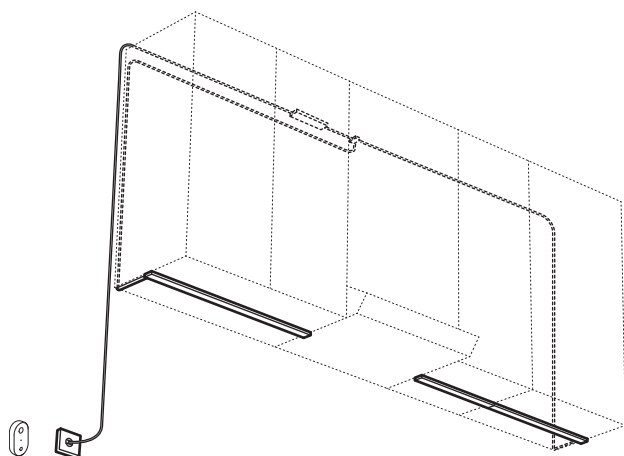


**FÖRNIMMA ühenduskaabel**  
Pikkus: 2 m.



**DIRIGERA nutitoodete jaotur**

## Kombinatsioon



### Toote nimi

### Kogus

Tööpinna LED-valgusti MITTLED 80 cm (7,5 W)	1 tk
Tööpinna LED-valgusti MITTLED 40 cm (4 W)	1 tk
Tööpinna LED-valgusti MITTLED 60 cm (5,5 W)	1 tk
TRÅDFRI LED-draiver 30 W	1 tk
FÖRNIMMA toitejuhe	1 tk
BILRESA juhtimispuult	1 tk
VÅGDAL ühenduskaabel	2 tk

Iga toote energiakasutuse (W) leidmiseks vaata jaotist „Kõik osad koos hindadega“ leheküljelt 10.

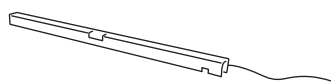
# Tööpinna valgusti SKYDRAG

## Paigaldamine

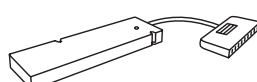
SKYDRAG tööpinna LED-valgustit on väga lihtne ise paigaldada. Kuna osad ühendatakse vahetult kahe väikse ühendustarvikuga, on sul vähem kaableid, mida hallata.

- Kui hakkad oma valgustusüsteemi koostama, pead esmalt mõtlema oma kappide laiuzele. Näiteks 80 cm laiuse kapi jaoks läheb sul vaja SKYDRAG 80 cm laiust valgusriba.
- Lisa sobilik TRÅDFRI LED-draiver: 10 W või 30 W. Loe lisainfot draiverite kohta leheküljelt 9.
- Lisa DIRIGERA nutitoodete jaotur, et reguleerida TRÅDFRI ühendatud valgustust IKEA Home smart rakenduse abil erinevatel viisidel ning kombineerituna teiste IKEA valgustitega sinu kodus.
- Ühes valgustusseadmes võid ühendada kuni 10 TRÅDFRI LED-draiverit, kui kasutad ühenduskaablit.
- Lisa toitejuhe.
- Lisa BILRESA juhtimispuul, et vähendada valgustuse eredust. Kombineeri puul draiveriga (draiveritega), et vähendada kogu komplekti valgustuse eredust korraga.
- Kui soovid, võid süsteemi täiendada teiste toodetega, näiteks kohtvalgustite, sahtli- või kapivalgustitega.

## Põhiosad



**Tööpinna valgusti SKYDRAG LED.**  
Pikkus: 40, 60 JA 80 cm  
Värv: valge ja antratsiit.



**TRÅDFRI LED-draiver**  
Võimsus: 10 W/30 W.



**FÖRNIMMA toitejuhe**  
Pikkus: 3,5 m



**BILRESA juhtimispuul**  
Värv: valge

## Paigaldamistarvikud

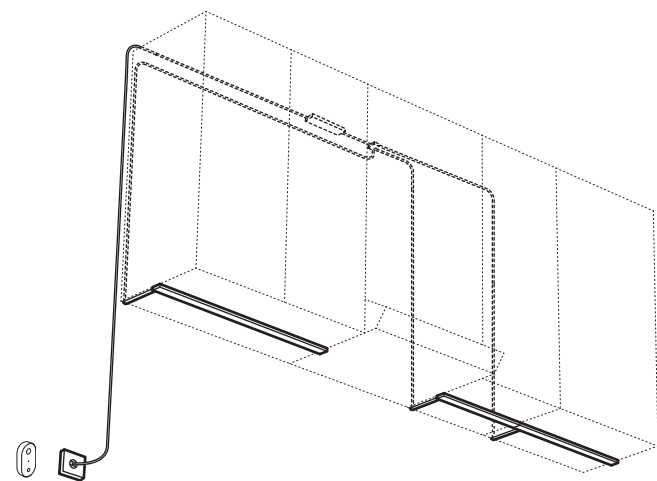


**FÖRNIMMA ühenduskaabel**  
Pikkus: 2 m.



**DIRIGERA nutitoodete jaotur**

## Kombinatsioon



Toote nimi	Kogus
Tööpinna LED-valgusti SKYDRAG 80 cm (7.7 W)	1 tk
Tööpinna LED-valgusti SKYDRAG 40 cm (3.6 W)	1 tk
Tööpinna LED-valgusti SKYDRAG 60 cm (5.6 W)	1 tk
TRÅDFRI LED-draiver 30 W	1 tk
FÖRNIMMA toitejuhe	1 tk
BILRESA juhtimispuul	1 tk

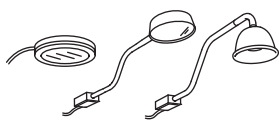
Iga toote energiakasutuse (W) leidmiseks vaata jaotist „Kõik osad koos hindadega“ leheküljelt 10.

# Kohtvalgustid ja kapivalgustus

## Paigaldamine

- Alustuseks vali kõik vajaminevad osad.
- Lisa sobilik TRÅDFRI LED-draiver: 10 W või 30 W. Loe lisainfot draiverite kohta leheküljelt 9.
- Lisa DIRIGERA nutitoodete jaotur, et reguleerida TRÅDFRI ühendatud valgustust IKEA Home smart rakenduse abil erinevatel viisidel ning kombineerituna teiste IKEA valgustitega sinu kodus.
- Ühes valgustusseadmes võid ühendada kuni 10 TRÅDFRI LED-draiverit, kui kasutad ühenduskaablit.
- Lisa toitejuhe.
- Lisa BILRESA juhtimispuh, et vähendada valgustuse eredust. Kombineeri pult draiveriga (draiveritega), et vähendada kogu komplekti valgustuse eredust korraga.

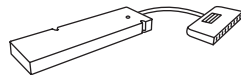
## Põhiosad



### MITLED LED-kohtvalgustid või LED-kapivalgustus\*

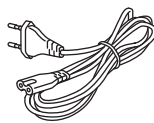
Läbimõõt, ümmargune kohtvalgusti 6,8 cm. Värv: valge ja hõbedane.

\* Sobivad ka TVÅRDRAG ja YTBERG. Toodete mõõtmete jaoks vaadake jaotust „Kõik osad ja hinnad“ leheküljel 10.



### TRÅDFRI LED-toiteplokk

Võimsus 10 W/30 W.



### FÖRNIMMA toitejuhe

Pikkus: vähemalt 3,5 m.



### BILRESA juhtimispuh

## Paigaldamistarvikud



### FÖRNIMMA ühenduskaabel

Pikkus: 2 m.

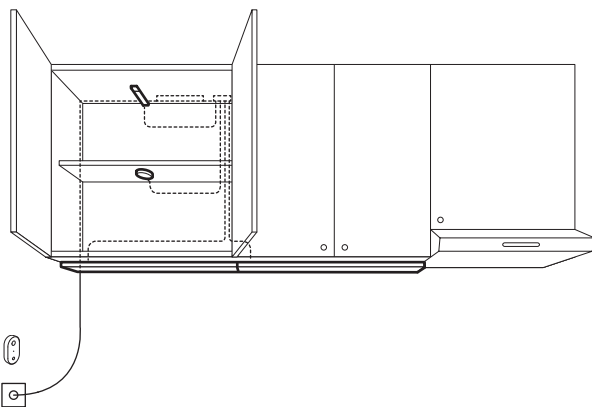


### DIRIGERA nutitoodete jaotur

## MITLED kohtvalgusti ühendamine teise integreeritud valgustusega

### MITLED ja SKYDRAG

Sul läheb tarvis TRÅDFRI LED-draiverit ning toitejuhet. Lisa ühenduskaabel, kui kasutad rohkem kui üht draiverit.



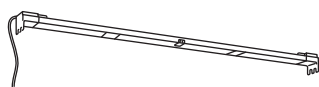
Iga toote energiakasutuse (W) leidmiseks vaata jaotist „Kõik osad koos hindadega“ leheküljel 10.

# Sahtlivalgustid

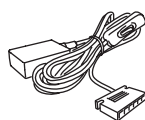
## Paigaldamine

- Alustuseks vali kõik vajaminevad osad.
  - Lisa ANSLUTA juhtmega LED-draiver 19 W. Loe lisainfot draiverite kohta leheküljelt 9.
  - Võid ühendada kuni kuus üksust LED-draiveriga, nii kaua kui koguvõimsus vattides ei ületa 19 W.
- Valgusribal on liikumisandur, nii et valgus süttib ja kustub automaatselt, kui sahtli avad ja sulged.

## Põhiosad



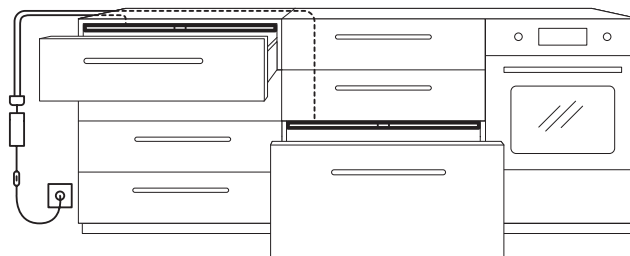
**MITTLED LED-valgusriba sahtlitele**  
Pikkus: 36, 56 ja 76 cm.  
Sobib ideaalselt sinu 40, 60 või 80 cm  
METOD kappidele.



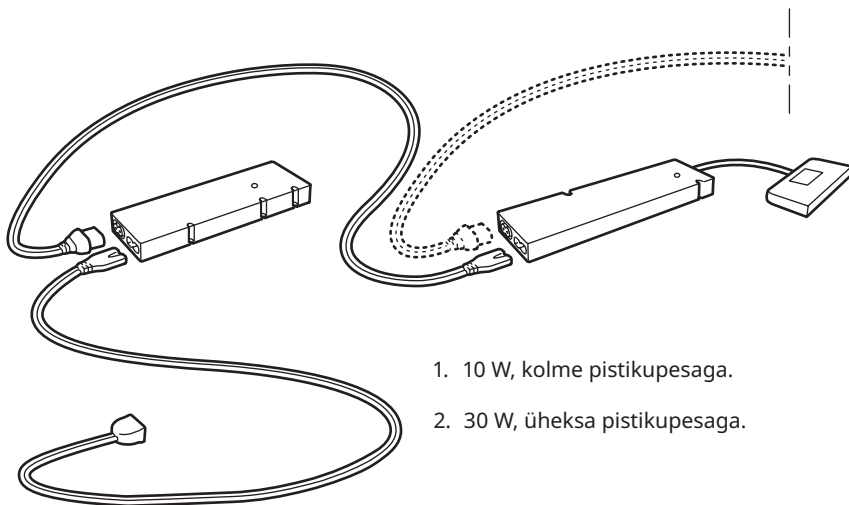
**ANSLUTA juhtmega LED-toiteplokk**  
Pikkus: 3,5 m

## Ühendamine

Ostke eraldi ANSLUTA 19W LED-draiver sahtlivalgustuse jaoks.  
Seda on lihtsam paigaldada.



## Kuidas valida LED-draiverit



1. 10 W, kolme pistikupesaga.
2. 30 W, üheksa pistikupesaga.

### Kui tahad ühendada oma köögivalgustuse IKEA Home smart rakendusega,

on selleks saadaval kaks TRÅDFRI LED-draiverit. Tee valik selle järgi, mitu üksust soovid ühendada. Võid ühendada kuni kolm üksust 10 W LED-draiveri külge, kuni koguvõimsus vattides ei ületa 10 W. 30 W LED-draiveriga võib ühendada kuni üheksa üksust, maksimaalne koguvõimsus vattides 30 W. Võid ühendada kuni 10 draiverit ühe paigaldusjuhtmega. Kui tuled vilguvad, tähendab see, et LED-draiveri maksimaalne koguvõimsus vattides on ületatud. Kui soovid kasutada rohkem

kui üht LED-draiverit, sünkroniseeri kindlasti iga LED-draiver BILRESA puldiga, nii et kogu komplekti valguse eredust saaks vähendada korraga. Muuda oma köögivalgustus nutikaks DIRIGERA nutitoodete jaoturi abil. Nutitoodete pesa abil saad reguleerida valgustust IKEA Home nutirakendusega ning luua meeleolu koos teiste IKEA valgustitega. Samuti saad valgusteid reguleerida hääljuhitava abilise kaudu (nt Amazoni Alexa, Apple HomeKit või Google Home).

# Kõik osad koos hindadega



<b>Tööpinna LED-valgusti MITTLED 20 cm. 2 W.</b>		
Valge	805.284.46	<b>10 €</b>

<b>Tööpinna LED-valgusti MITTLED 30 cm. 3 W.</b>		
Valge	905.284.98	<b>10 €</b>

<b>Tööpinna LED-valgusti MITTLED 40 cm. 4 W.</b>		
Valge	705.285.69	<b>12 €</b>
Alumiiniumi värvi	605.285.60	<b>12 €</b>

<b>Tööpinna LED-valgusti MITTLED 60 cm. 5,5 W.</b>		
Valge	605.285.84	<b>14 €</b>
Alumiiniumi värvi	305.285.71	<b>14 €</b>

<b>Tööpinna LED-valgusti MITTLED 80 cm. 7,5 W.</b>		
Valge	705.286.11	<b>17 €</b>
Alumiiniumi värvi	705.285.93	<b>17 €</b>



<b>Tööpinna LED-valgusti SKYDRAG, 40 cm. 3.6 W.</b>		
Valge	805.293.75	<b>15 €</b>
Antratsiit	705.292.29	<b>15 €</b>



<b>Tööpinna LED-valgusti SKYDRAG, 60 cm. 5.6 W.</b>		
Valge	105.293.74	<b>17 €</b>
Antratsiit	505.292.30	<b>17 €</b>



<b>Tööpinna LED-valgusti SKYDRAG, 80 cm. 7.7 W.</b>		
Valge	605.293.76	<b>20 €</b>



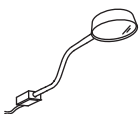
<b>MITTLED LED-kohtvalgusti 6,8 cm. 2,2 W.</b>		
Valge	005.286.62	<b>10 €</b>
Alumiiniumi värvi	105.286.28	<b>10 €</b>



<b>MITTLED LED-valgusriba sahtlitele. Valge.</b>		
2 W.		
36 cm	304.635.17	<b>10 €</b>
56 cm	804.635.48	<b>12 €</b>
3,5 W.		
76 cm	705.292.10	<b>14 €</b>



<b>TVÄRDRAK LED-kapivalgusti. Integreeritud LED-valgusti.</b>		
Fokuseeritud valgus, sobib väiksemate alade valgustamiseks. Hämarda enda valgustust juhtmevabalt ja kohanda valguse tugevust vastavalt tegevusele. Valgusvoog 130 lm. Võimsus 1.5 W		
Must	605.168.21	<b>17 €</b>

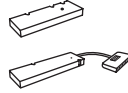


<b>YTBERG LED-kapivalgusti. Integreeritud LED-valgusti.</b>		
Fokuseeritud valgus, sobib väiksemate alade valgustamiseks. Hämarda enda valgustust juhtmevabalt ja kohanda valguse tugevust vastavalt tegevusele.		
Valge	005.168.19	<b>14 €</b>
Must	605.278.91	<b>14 €</b>

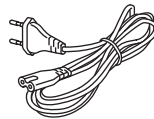


**DIRIGERA nutitoodete pesa.** DIRIGERA nutitoodete pesa ja rakendusega saate juhtida iga valgusallikat eraldi, luua erinevat tüüpi valgustusseadistusi ja juhtida neid IKEA Home nutika rakenduse või näiteks Apple HomeKit, Amazon Alexa või Google Home kaudu.

Valge	105.034.06	<b>79 €</b>
-------	------------	-------------

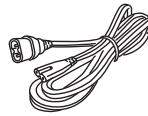


<b>TRÅDFRI LED-toiteplokk juhtmeta juhtimiseks. Hall.</b>		
Võib kasutada koos TRÅDFRI puldi ja TRÅDFRI lüüsiga. Kui kasutada ühenduskaablit, võid ühendada kuni 10 TRÅDFRI LED-toiteplokki.		
10 W	503.561.87	<b>20 €</b>
30 W	603.426.56	<b>30 €</b>



**FÖRNIMMA toitejuhe 3,5 m.** Võrgutoitega ühendamiseks lülitage lambid sisse ja välja ühest lülitist.

Valge	504.468.81	<b>4 €</b>
-------	------------	------------



**FÖRNIMMA ühenduskaabel valge.** Võib kasutada TRÅDFRI LED-toiteplokkide vahetuks ühendamiseks, näiteks kahe seinakapi sektsiooni võrgutoitega ühendamiseks üheainsa ühenduse kaudu.

2 m	303.946.99	<b>4 €</b>
-----	------------	------------



**VÄGDAL ühenduskaabel 3,5 m.** Kasuta seda MITTLED tööpinnavalgusti ja TRÅDFRI LED-draiveri ühendamiseks.

Valge	704.636.00	<b>4 €</b>
-------	------------	------------



**BILRESA juhtimispuult.** See kahe nupuga kaugjuhtimispuult muudab nutitoodete kasutamise lihtsamaks, aidates muuta koduse elu sujuvamaks, mugavamaks ja turvalisemaks. Kasuta nutitoodete sisse- ja väljalülitamiseks, valgustiheduse reguleerimiseks ja valgustiheduse värvi muutmiseks. See nutitoodete kasutab universaalset Matter-standardit, mis muudab selle paigaldamise, kasutamise ja DIRIGERA jaoturi lisamise ning teiste tuntud süsteemide lisamise lihtsaks. Patareisid müüakse eraldi. Me soovime kasutada kahte (2) LADDA laetavat patareid HR03 AAA 1,2 V.

Valge nutitoodete/topeltnupp	706.178.72	<b>5 €</b>
------------------------------	------------	------------

# Teenused

IKEA tooted on mõeldud koju viimiseks ja ise kokkupanemiseks. Kui soovid abi, pakume sulle mitmesuguseid teenuseid.

Täpsema teabe saamiseks võta ühendust oma kohaliku poega või külasta IKEA kodulehte [www.IKEA.ee](http://www.IKEA.ee).

## Kojuvedu

Enamik meie tooteid on disainitud ja pakendatud nii, et saaksid need ise koju viia, kuid soovi korral saame sinu ostud ka otse sulle koju või kontorisse kohale toimetada. Hinnad olenevad sinu asukohast.

Kojuveo hind alates **24,90 €**

## Komplekteerimine ja kojuvedu

Meie IKEA Tallinna poes saadaval oleva komplekteerimise ja kojuveo teenusega teeme kogu raske töö sinu eest ära! Me kogume sinu ostunimekirjas olevad mööbliesemed iseteeninduslaost kokku ja toimetame need sinu koju või kontorisse.

Komplekteerimise ja kojuveo hind alates **17 € (lisandub kojuveo hinnale)**

## Kokkupanek

IKEA tooted on mõeldud ise kokku panemiseks. Nii säästad kõige rohkem raha. Kui soovid, võime aga kõik sinu kodu või kontori jaoks kokku panna.

Kokkupaneku hind alates **127 €**