

Ostujuhend

TÄNNFORSEN

vannitoasari

Disain:

Sarah Fager

Ohutus

Need mööbliesemed tuleb ohutuse huvides seinale külge kinnitada. Eri materjalide puhul tuleb kasutada eri kinnitusvahendeid. Vali oma kodu seintele sobivad kinnitusvahendid, mida müüakse eraldi.

Kui sul tekib paigaldamise kohta küsimusi, võta ühendust asjatundjaga. Paigaldada tuleb vastavalt ehitustööd ja saniteerikat käsitlevatele kohalikele seadustele.

Veendu, et su vannitoa seinad on valamukapi raskuse kandmiseks piisavalt tugevad – vastasel juhul kasuta mööbliljalgu.

Hooldus ja puhastamine

Pühi mööbel puhtaks lapiga, mida on niisutatud vees või mitteabratsiivses pesuaines. Seejärel kuivata puhta lapiga.

Valamukappi ja segisti tuleb puhastada lapiga, mida on niisutatud vees või mitteabratsiivses pesuaines.

Keraamilised valamud taluvad enamikku kemikaale, välja arvatud tugevaid happeid ja aluseid.

Marmorvalamud ei tohi kokku puutuda ammooniumi, hapete, tugevatoimeliste pesuainete, juuksevärvi ega klooriga.

10

TÄNNFORSEN vannitoasarjal on 10-aastane garantii. Rohkem infot leiad garantiibrošüürist.



Ajatu ja pilkupüüdev kujundus

TÄNNFORSEN mööblisari ühendab ajatu disaini kaasaegsete mugavustega. Kaunid detailid ja kested kvaliteet teevad sellest elegantsest vannitoasarjast sinu ainulaadse stiili lahutamatu osa. Käsitööhõnguline traditsioonilise ilmega sari ootab veel ainult isikupärastamist sinu valitud nuppude, käepidemete, tööpinna, valamude, segisti ja jalgadega.

Tootesarja iseloomustab hele klassikaline viimistlus. Sujuvalt sulguvate uste taha ja sahtlitesse saad peita kõik kuhjuma kipuvad esemed, samas kui klaasüksed võimaldavad kõik ilusad purgid ja pudelikased ning dekoratiivsed korvid nähtavale seada.

Lisatud riputusseinale teeb kappide seinale kinnitamise hõlpsamaks ning tänu ainulaadsetele kiiltüüblitele on mööbli kokkupanek lihtne ja kinnitused peaaegu nähtamatud.

TÄNNFORSEN mööbel talub aastate kaupa veepritsmeid ja niiskust ning sellel on meie garantii.

Kõik need tooted ei pruugi poes saadaval olla. Lisainfo saamiseks võta ühendust meie töötajaga või külasta veebisaiti www.IKEA.ee. Täpsema tooteinfo saamiseks vaata hinnasilti. Lisainfot leiad ka internetist. Kõik moodulid tuleb kokku panna.



Sisu

Plaanimine	3
Kombineerimine	4
Toodete valimine.....	5
TÄNNFORSEN kombinatsioonid	7
Kõik TÄNNFORSEN osad ja hinnad	10
Teised mööbliesemed	11
Tarvikud.....	12
Valamud ja segistid.....	12
Valgustid	14
Teenused.....	15
Juhised/IKEA esinduses ostlemine	15

Plaanimine

Mida sa soovid hoiustada?

Alustuseks mõtle sellele, mida sa vannitoas hoida soovid. Arvesta ka seal toimuvaid tegevusi nagu pesupesemine, duši all käimine, asjade puhastamine ja enese eest hoolitsemine. Kui palju inimesi seda vannituba kasutab ja millal võidakse seal tegutseda korraga? Tegevuste ja inimeste hulgaga arvestamine aitab selgust saada, kui palju hoiuomoduleid sul tarvis läheb. Mõtle ka sellele, kui palju seinapinda soovid jätta valamukapile ja valamule, sest need on tavaliselt vannitoas enamiku tegevuste keskpunkt. TÄNNFORSEN sarja kuuluvad eri suuruses valamukapid, seinakapp ja kõrge kapp.

TÄNNFORSEN valamukapi sahtlid liiguvad sujuvalt ja neid saab täielikult välja tõmmata, nii et nende sisu on kohe näha ja saad kõik mugavalt kätte. Stopperid ei lase sahtleid liiga kaugemale välja tõmmata ja maha kukkuda, mis on eriti praktiline siis, kui sul on lapsed.

Kõigil ustel ja sahtlitel on sujuva sulgumise funktsioon, tänu millele valitseb kodus nii hommikuti kui õhtuti vaikus. Sahtlid sobivad meie VISSLAÄN korrastajatega.

Vali välimus

Kui sobivas suuruses valamukapp on leitud, tuleb järgmiseks otsustada, milline kolmest pakutud värvist sobib su vannitoa stiiliga. Valamukapp tuleb seinale kinnitada. Võid valida kas jalgadega või jalgadeta lahenduse.

Seejärel tuleb valida valamud, mis võib olla kas ühe või kahe valamukausiga ning kas pooleldi süvistatud või tööpinnale paigaldatud. Meie valikus on keraamilised ja purustatud marmorist valamud. Keraamilised valamud on glasuuritud ja neid on lihtne puhastada. Nad on kriimustuskindlad ja väga vastupidavad. Purustatud marmor koosneb enamjaolt mineraalipurust, millele on lisatud sideaineid. Marmorvalamud on siledad, vastupidavad ja neid on lihtne puhastada.

Kõik integreeritud ja pooleldi süvistatud valamud on müügil ilma vesilukuta, kuid ostmise lihtsustamiseks oleme kokku pannud tootekomplektid, kuhu kuulub ka vesilukk. Kõik komplektid leiad sellest ostujuhendist. Vesilukule on lisatud painduv toru ning seda saab ühendada pesumasina ja nõudepesumasina-ga. Integreeritud ja pooleldi süvistatud valamutele on lisatud suletav valamukork. **Tööpinnale paigaldatud valamute puhul kuulub vesilukk komplekti.**

Kui otsustad pooleldi süvistatud või tööpinnale paigaldatud valamud kasuks, tuleb valamukapile lisada tööpind. Tööpindade puhul peame alati silmas, et need oleksid kvaliteetsed, vee-kindlad, vastupidavad ja teeniksid sind pikka aega. Tööpinnad on saadaval eri suurustes, mis klapiavad valamukappide mõõtmetega. Vali enda vannitua ja oma stiiliga kõige paremini sobiva välimusega tööpind.

IKEA pakub ka laia valikut valamusegisteid, mille hulgast leiad kindlasti endale meelepärase. Kõigil segistitel on vooluregulaator, mis kulutab vähem vett, kuid tagab, et veevool tundub sama tugev. Enamikul segistitel on erifunktsioon – külma veega alustamise funktsioon, mis aitab energiat säästa.

Kui kõik eelnev on paigas, järgneb kõige toredam osa, kaunistamine. Lisa nupud ja käepidemed, et tulemus sobiks just sinu stiili ja maitsega. Pisasjadel võib olla suur mõju.

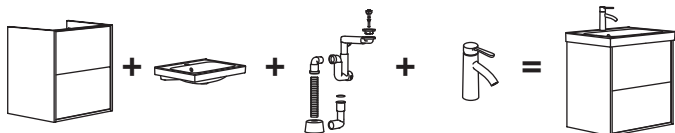
Viimaseks tuleb sul otsustada, mis peaks olema valamud kohal ja ümber – kas peegel, peegliline kapp, kõrge kapp või seinakapp. Kombineerimisvõimalusi on lõputult. Tee valik vastavalt oma hoiuvajadustele ning vannitua suurusele ja stiilile.

Kombineerimine

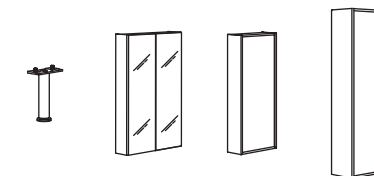
Siit näed, kuidas oma TÄNNFORSEN lahendus kokku panna.

Kõik vajalikud osad leiad 12. leheküljelt.

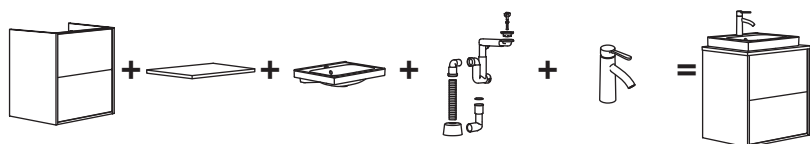
Meie valmislahendustega tutvumiseks kiika veebisaidile IKEA.ee.



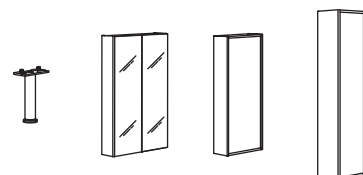
Valamuga valamukapi loomiseks vajad sa valamukappi, valamut, vesilukku ja segistit.



Kui sa eelistad jalgadega lahendusi või ei tea, kui suurt raskust su sein suudab kanda, lisa iga kapi esiküljele jalad. Ja täienda oma vannitoalahendust peegli, peeglikapi, seinakapi või kõrge kapiga – just nii, nagu sulle paremini sobib.



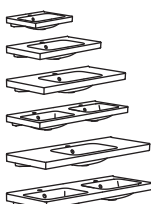
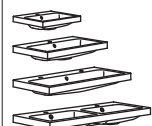

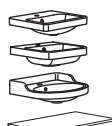








Pooleldi süvistatud valamut või tööpinna paigutatud valamuga* lahenduseks vajad sa valamukappi, tööpinna, valamut, vesilukku ja segistit.









Kui sa eelistad jalgadega lahendusi või ei tea, kui suurt raskust su sein suudab kanda, lisa iga kapi esiküljele jalad. Ja täienda oma vannitoalahendust peegli, peeglikapi, seinakapi või kõrge kapiga – just nii, nagu sulle paremini sobib.

* Tööpinna paigutatud valamute puhul kuulub vesilukk komplekti.

Valamukapi ja valamu valimine

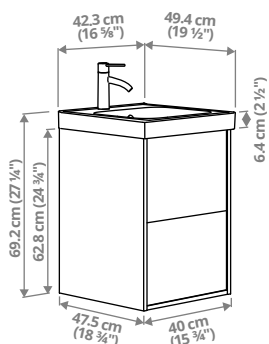
Valamukapi laius	 ORRSJÖN	 BACKSJÖN	 RUTSJÖN	 ORRSJÖN/ BACKSJÖN/ RUTSJÖN poolsüvistatud valamu + tööpind	 ORRSJÖN sığav valamu	 LERSJÖN, VINDELÄLVEN, OXMYREN, VÄSTERSJÖN + tööpind
40 cm 	42.3×49.4 cm 105.450.67	—	—	—	—	—
60 cm 	62.3×49.4 cm 295.167.53	60.2×47.5 cm 995.167.59	62.1×49 cm 995.167.64	50 cm ORRSJÖN 095.169.14 BACKSJÖN 095.170.13 RUTSJÖN 295.170.26	—	LERSJÖN 095.744.90 VINDELÄLVEN 096.020.30 OXMYREN 304.946.94 VÄSTERSJÖN 495.744.88
80 cm 	82.3×49.4 cm 095.167.54	80.2×47.5 cm 595.167.61	82.1×49 cm 695.167.65	50 cm ORRSJÖN 095.169.14 BACKSJÖN 095.170.13 RUTSJÖN 295.170.26	—	LERSJÖN 095.744.90 VINDELÄLVEN 096.020.30 OXMYREN 304.946.94 VÄSTERSJÖN 495.744.88
100 cm 	102.3×49.4 cm ühe kausiga 795.167.55	100.2×47.5 cm 395.167.62	102.1×49 cm 495.167.66	50 cm ORRSJÖN 095.169.14 BACKSJÖN 095.170.13 RUTSJÖN 295.170.26	—	LERSJÖN 095.744.90 VINDELÄLVEN 096.020.30 OXMYREN 304.946.94 VÄSTERSJÖN 495.744.88
120 cm 	122.3×49.4 cm ühe kausiga 595.167.56 kahe kausiga 195.167.58	120.2×47.5 cm 195.167.63	—	50 cm ORRSJÖN 095.169.14 BACKSJÖN 095.170.13 RUTSJÖN 295.170.26	—	LERSJÖN 095.744.90 VINDELÄLVEN 096.020.30 OXMYREN 304.946.94 VÄSTERSJÖN 495.744.88
120 cm 	122.3×49.4 cm kahe kausiga 195.167.58	120.2×47.5 cm 195.167.63	—	50 cm ORRSJÖN 095.169.14 BACKSJÖN 095.170.13 RUTSJÖN 295.170.26	—	LERSJÖN 095.744.90 VINDELÄLVEN 096.020.30 OXMYREN 304.946.94 VÄSTERSJÖN 495.744.88

Tööpinnale paigaldatud valamu ja segisti valimine

	 Väike segisti	 Keskmine segisti	 Suur segisti
Valamu 	●	●	—
Poolsüvistatud valamu 	●	●	—
Tööpinnale paigaldatav valamu 	—	—	●

TÄNNFORSEN kombinatsioonid

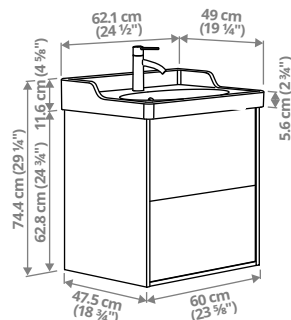
Laius × sügavus × kõrgus. Nupud/käepidemed ei kuulu komplekti.



TÄNNFORSEN/ORRSJÖN sahtlitega valamukapp/valamu/segisti, 42,3 × 49,4 × 69,2 cm.

Sellel kombinatsioonil on 2 mahukat sahtlit ning valamu peal on ruumi hambaharjale ja seebile.

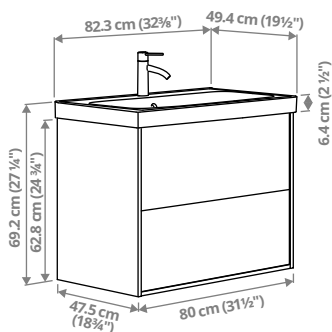
Helehall	695.096.75	369 €
Valge	995.096.74	399 €



TÄNNFORSEN/RUTSJÖN sahtlitega valamukapp/valamu/segisti, 62,1 × 49 × 74,4 cm.

Sellel kombinatsioonil on 2 mahukat sahtlit ja kõrgem pritsmesein, mis rõhutab tradisioonilist stiili.

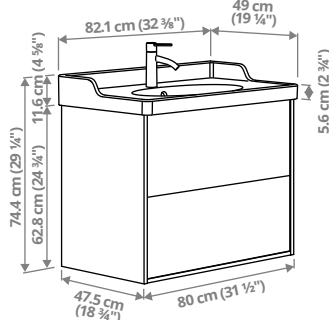
Helehall	295.140.42	439 €
Valge	495.140.41	469 €



TÄNNFORSEN/ORRSJÖN sahtlitega valamukapp/valamu/segisti, 82,3 × 49,4 × 69,2 cm.

Sellel kombinatsioonil on 2 mahukat sahtlit ning valamu peal on ruumi hambaharjale ja seebile.

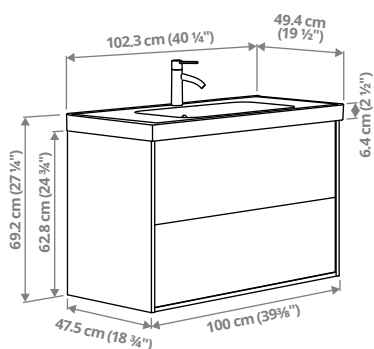
Helehall	495.212.87	479 €
Valge	095.212.89	509 €



TÄNNFORSEN/RUTSJÖN sahtlitega valamukapp/valamu/segisti, 82,1 × 49 × 74,4 cm.

Sellel kombinatsioonil on 2 mahukat sahtlit ja kõrgem pritsmesein, mis rõhutab tradisioonilist stiili.

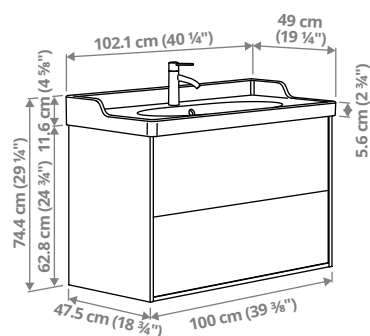
Helehall	595.139.94	489 €
Valge	795.211.39	519 €



TÄNNFORSEN/ORRSJÖN sahtlitega valamukapp/valamu/segisti, 102,3 × 49,4 × 69,2 cm.

Sellel kombinatsioonil on 2 mahukat sahtlit ning valamu peal on ruumi hambaharjale ja seebile.

Helehall	695.213.33	529 €
Valge	895.213.32	559 €



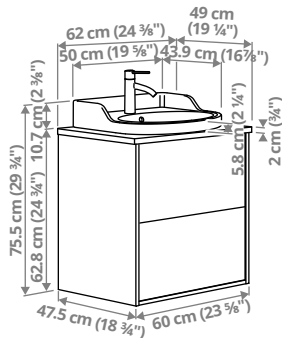
TÄNNFORSEN/RUTSJÖN sahtlitega valamukapp/valamu/segisti, 102,1 × 49 × 74,4 cm.

Sellel kombinatsioonil on 2 mahukat sahtlit ja kõrgem pritsmesein, mis rõhutab tradisioonilist stiili.

Helehall	095.213.31	539 €
Valge	295.213.30	569 €

TÄNNFORSEN kombinatsioonid

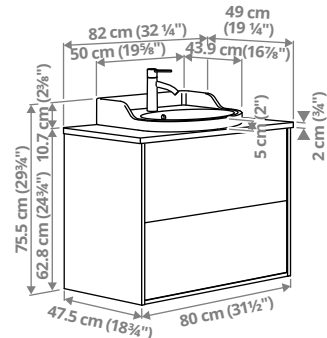
Laius × sügavus × kõrgus. Nupud/käepidemed ei kuulu komplekti.



TÄNNFORSEN/RUTSJÖN sahtlitega valamukapp/valamu/segisti, 62 × 49 × 75,5 cm.

Pooleldi süvistatud valamu ja tööpinnaga valamukapist saab su vannitoa käsitööhõnguline keskne element.

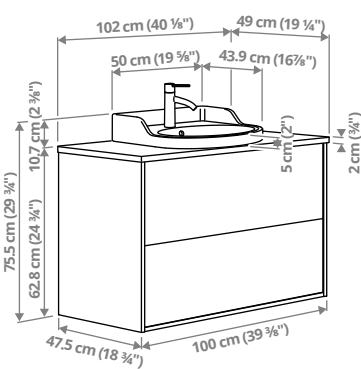
Helehall/must marmoriimitatsioon	895.214.88	489 €
Helehall/pruun pähkliimitatsioon	695.214.89	489 €
Helehall/valge marmoriimitatsioon	295.210.47	489 €
Valge/must marmoriimitatsioon	295.214.86	519 €
Valge/pruun pähkliimitatsioon	095.214.87	519 €
Valge/valge marmoriimitatsioon	495.139.75	519 €



TÄNNFORSEN/RUTSJÖN sahtlitega valamukapp/valamu/segisti, 82 × 49 × 75,5 cm.

Pooleldi süvistatud valamu ja tööpinnaga valamukapist saab su vannitoa käsitööhõnguline keskne element.

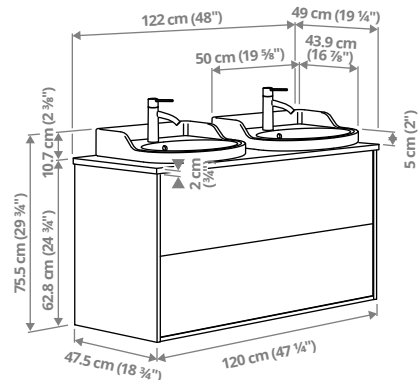
Helehall/must marmoriimitatsioon	595.140.88	529 €
Helehall/pruun pähkliimitatsioon	295.214.05	529 €
Helehall/valge marmoriimitatsioon	195.214.01	529 €
Valge/must marmoriimitatsioon	995.214.02	559 €
Valge/pruun pähkliimitatsioon	795.214.03	559 €
Valge/valge marmoriimitatsioon	795.213.99	559 €



TÄNNFORSEN/RUTSJÖN sahtlitega valamukapp/valamu/segisti, 102 × 49 × 75,5 cm.

Pooleldi süvistatud valamu ja tööpinnaga valamukapist saab su vannitoa käsitööhõnguline keskne element.

Helehall/must marmoriimitatsioon	695.215.64	569 €
Helehall/pruun pähkliimitatsioon	395.215.65	569 €
Helehall/valge marmoriimitatsioon	895.215.63	569 €
Valge/must marmoriimitatsioon	195.141.08	599 €
Valge/pruun pähkliimitatsioon	095.215.62	599 €
Valge/valge marmoriimitatsioon	295.215.61	599 €



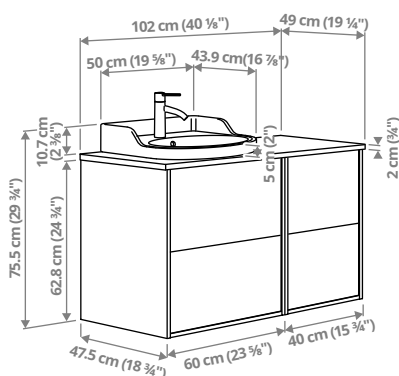
TÄNNFORSEN/RUTSJÖN sahtlitega valamukapp/valamud/segistid, 122 × 49 × 75,5 cm.

See 2 pooleldi süvistava valamuga ja tööpinnaga valamukapp loovad isikupärase meisterdatud välimusega vannitoa keskpunkti.

Helehall/must marmoriimitatsioon	995.216.14	818 €
Helehall/pruun pähkliimitatsioon	695.216.15	818 €
Helehall/valge marmoriimitatsioon	895.141.00	818 €
Valge/must marmoriimitatsioon	195.216.13	878 €
Valge/pruun pähkliimitatsioon	495.140.98	878 €
Valge/valge marmoriimitatsioon	395.216.12	878 €

TÄNNFORSEN kombinatsioonid

Laius × sügavus × kõrgus. Nupud/käepidemed ei kuulu komplekti.

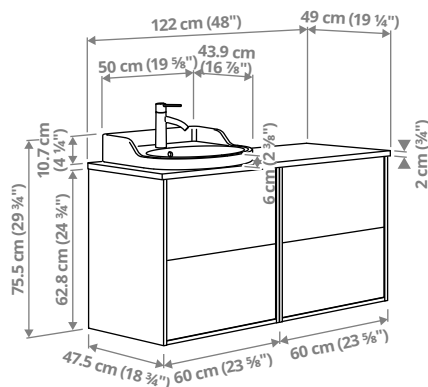


TÄNNFORSEN/RUTSJÖN valamukapp/valamu/segisti,

102 × 49 × 75,5 cm.

Kas pole tore, kui iga asi on oma kohal ja silma alt ära? Neli kahes suuruses sahtlit hoiavad su hügieenitarbed korras. Tööpind lisab su vannitoale kuhjaga iseloomu ja võimaldab kõik iluprotseduurideks vajaliku mugavalt käepärast hoida.

Helehall/must marmoriimitatsioon	295.285.05	719 €
Helehall/pruun pähkliimitatsioon	095.285.06	719 €
Helehall/valge marmoriimitatsioon	595.285.04	719 €
Valge/must marmoriimitatsioon	995.285.02	719 €
Valge/pruun pähkliimitatsioon	795.285.03	719 €
Valge/valge marmoriimitatsioon	295.284.97	719 €



TÄNNFORSEN/RUTSJÖN valamukapp/valamu/segisti,

122 × 49 × 75,5 cm.

Jagatud vannitoas jätab see lahendus sulle isikliku sahtli - või kaks. Valamut ümbritsevale avarale tööpinnale saad mugavalt asju käest ära panna, kui end hommikul eelseisvaks päevaks valmis sead.

Helehall/must marmoriimitatsioon	295.284.64	779 €
Helehall/pruun pähkliimitatsioon	995.284.65	779 €
Helehall/valge marmoriimitatsioon	495.284.63	779 €
Valge/must marmoriimitatsioon	895.284.61	779 €
Valge/pruun pähkliimitatsioon	695.284.62	779 €
Valge/valge marmoriimitatsioon	295.284.59	779 €

Kõik TÄNNFORSEN osad ja hinnad

Laius × sügavus × kõrgus. Nupud/käepidemed ei kuulu komplekti. Hingede ja sahtlite juurde kuuluvad integreeritud amortisaatorid.



TÄNNFORSEN sahtlitega valamukapp, 40 × 47,5 × 62,8 cm. Mahukas sahtel, kus jätkub ruumi kõigele vajalikule, sest toru jookseb sahtli tagant, mitte läbi sellesse lõigatud ava. Võib täiendada 2 jalaga.

Helehall	705.351.12	180 €
Valge	605.317.70	180 €



TÄNNFORSEN uksega kõrge kapp, 40 × 35 × 195 cm. Kitsale pinnale mahutatud külluslik hoiuruum, kus saunalinad, föön ja teised vannitoatarbed püsivad tolmuvad ja uste taga peidus. Võib täiendada 2 jalaga.

Helehall	105.351.10	250 €
Valge	905.351.11	250 €



TÄNNFORSEN sahtlitega valamukapp, 60 × 47,5 × 62,8 cm. Mahukas sahtel, kus jätkub ruumi kõigele vajalikule, sest toru jookseb sahtli tagant, mitte läbi sellesse lõigatud ava. Võib täiendada 2 jalaga.

Helehall	405.351.18	230 €
Valge	005.351.15	230 €



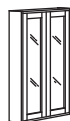
TÄNNFORSEN uksega seinakapp, 40 × 15 × 95 cm. Väikese sügavusega seinakapis, mille riulite kõrgust saab muuta, on kõik su asjad mugavalt silma all.

Helehall	305.351.09	110 €
Valge	505.351.08	110 €



TÄNNFORSEN sahtlitega valamukapp, 80 × 47,5 × 62,8 cm. Mahukas sahtel, kus jätkub ruumi kõigele vajalikule, sest toru jookseb sahtli tagant, mitte läbi sellesse lõigatud ava. Võib täiendada 2 jalaga.

Helehall	805.351.21	260 €
Valge	605.351.17	260 €



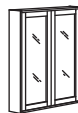
TÄNNFORSEN ustega peegelkapp, 60 × 15 × 95 cm. Väikese sügavusega peegelkapp aitab sul eelseisvaks päevaks valmistuda ja võtab vähe ruumi.

Helehall	905.351.30	220 €
Valge	305.351.28	220 €



TÄNNFORSEN sahtlitega valamukapp, 100 × 47,5 × 62,8 cm. Mahukas sahtel, kus jätkub ruumi kõigele vajalikule, sest toru jookseb sahtli tagant, mitte läbi sellesse lõigatud ava. Võib täiendada 2 jalaga.

Helehall	005.351.20	290 €
Valge	805.351.16	290 €



TÄNNFORSEN ustega peegelkapp, 80 × 15 × 95 cm. Väikese sügavusega peegelkapp aitab sul eelseisvaks päevaks valmistuda ja võtab vähe ruumi.

Helehall	705.351.31	250 €
Valge	105.351.29	250 €



TÄNNFORSEN sahtlitega valamukapp, 120×47,5×62,8 cm. Mahukas sahtel, kus jätkub ruumi kõigele vajalikule, sest toru jookseb sahtli tagant, mitte läbi sellesse lõigatud ava. Võib täiendada 2 jalaga.

Helehall	205.351.19	320 €
Valge	305.351.14	320 €



TÄNNFORSEN ustega peegelkapp, 100 × 15 × 95 cm. Väikese sügavusega peegelkapp aitab sul eelseisvaks päevaks valmistuda ja võtab vähe ruumi.

Helehall	205.552.54	290 €
Valge	005.552.50	290 €

Teised mööbliesemed

Laius × sügavus × kõrgus. Hingede ja sahtlite juurde kuuluvad integreeritud amortisaatorid.



HAGAÄN avatud kapp, 40 × 48 × 33 cm. Kapi tagaosas asub varjatud ruum torude tarbeks.

Pruun tammeimitatsioon	405.355.28	50 €
Tammeimitatsioon	405.355.14	50 €



HAGAÄN avatud kapp, 40 × 48 × 63 cm. Kapi tagaosas asub varjatud ruum torude tarbeks. Võib lisada 2 jalga.

Pruun tammeimitatsioon	605.355.32	80 €
Tammeimitatsioon	705.349.09	80 €



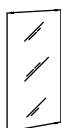
HAGAÄN avatud seinakapp, 40 × 15 × 95 cm. Väikese sügavusega seinakapis on kõik su asjad mugavalt silma all ja siit saad tihti kasutatud esemed lihtsalt kätte.

Pruun tammeimitatsioon	705.355.36	80 €
Tammeimitatsioon	705.355.22	80 €



LETTAN ustega peegelkapp, 2 ust. Peegliuga uks ja küljepeegliid võimaldavad end vaadata eri nurga alt.

60 × 15 × 95 cm	005.349.22	200 €
80 × 15 × 95 cm	805.349.23	240 €
100 × 15 × 95 cm	605.349.24	275 €



LETTAN peegel. Kinnituste sügavus on reguleeritav ja valgustite juhtmeid on mugav peita. Võib riputada horisontaalselt või vertikaalselt.

60 × 95 cm	805.564.01	25 €
80 × 95 cm	805.563.97	30 €
100 × 95 cm	605.563.41	35 €
120 × 95 cm	505.682.50	45 €



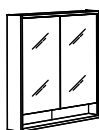
FAXÄLVEN peegelkapp sisseehitatud valgustiga, 60 × 15 × 95 cm. Integreeritud valgustid nii sees kui väljas. Valgust saab hämardada RODRET juhtmevaba hämardi/toitelülitiga, mida müüakse eraldi.

Pruun tammeimitatsioon	895.167.07	270 €
Tammeimitatsioon	095.167.11	270 €
Valge	295.167.10	250 €



FAXÄLVEN peegelkapp sisseehitatud valgustiga, 80 × 15 × 95 cm. Integreeritud valgustid nii sees kui väljas. Valgust saab hämardada RODRET juhtmevaba hämardi/toitelülitiga, mida müüakse eraldi.

Pruun tammeimitatsioon	695.167.08	300 €
Tammeimitatsioon	895.167.12	300 €
Valge	695.167.13	280 €



FAXÄLVEN peegelkapp sisseehitatud valgustiga, 100 × 15 × 95 cm. Integreeritud valgustid nii sees kui väljas. Valgust saab hämardada RODRET juhtmevaba hämardi/toitelülitiga, mida müüakse eraldi.

Pruun tammeimitatsioon	495.167.09	350 €
Tammeimitatsioon	495.167.14	350 €
Valge	195.167.15	320 €



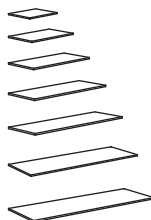
FAXÄLVEN integreeritud valgustuse gapeegel. Peeglit ümbritsevas metallraamis on valgusti. Valgust saab hämardada RODRET juhtmevaba hämardi/toitelülitiga, mida müüakse eraldi.

60 × 95 cm	795.167.03	174 €
80 × 95 cm	595.167.04	204 €



FAXÄLVEN integreeritud valgustusega peegel. Peeglit ümbritsevas metallraamis on valgusti ja ka peegli kohal on lamp. Valgust saab hämardada RODRET juhtmevaba hämardi/toitelülitiga, mida müüakse eraldi.

80 cm	295.167.05	174 €
100 cm	095.167.06	204 €



TOLKEN tööpind, kattega. Lähimõõt 2 cm. Modernselt minimalistlik tööpind sobib ka traditsioonilisematesse vannitubadesse.

Valge marmorimitatsioon/kihiline

62 × 49 cm	503.546.97	50 €
82 × 49 cm	503.547.01	60 €
102 × 49 cm	803.546.86	70 €
122 × 49 cm	803.546.91	80 €
142 × 49 cm	903.546.95	90 €
162 × 49 cm	304.812.29	100 €
182 × 49 cm	904.812.31	110 €

Must marmorimitatsioon/kihiline

62 × 49 cm	505.062.00	50 €
82 × 49 cm	305.061.97	60 €
102 × 49 cm	605.062.09	70 €
122 × 49 cm	805.062.13	80 €
142 × 49 cm	305.062.15	90 €
162 × 49 cm	205.068.62	100 €

Hall kiviimitatsioon/kihiline

62 × 49 cm	505.549.98	50 €
82 × 49 cm	305.549.99	60 €
102 × 49 cm	605.549.93	70 €
122 × 49 cm	405.549.94	80 €
142 × 49 cm	105.549.95	90 €

TOLKEN tööpind, lamineeritud. Lähimõõt 2 cm. Minimalistlik lamineeritud tööpind loob sooja ja hubase õhustiku.

Pruun pähkliimitatsioon

62 × 49 cm	905.683.33	50 €
82 × 49 cm	805.683.38	60 €
102 × 49 cm	005.683.04	70 €
122 × 49 cm	105.683.08	80 €
142 × 49 cm	305.683.12	90 €
182 × 49 cm	605.683.20	110 €

ÄLSKEN tööpind, paks spoon. Lähimõõt 2 cm. Spoonitud tööpinde katab paks puiduspooni kiht ja iga tööpind on kordumatu puusüümuustriga.

Hele bambus

62 × 49 cm	605.678.96	50 €
82 × 49 cm	405.679.01	60 €
102 × 49 cm	905.678.71	70 €



ALMAÄN jalg, 2 tk pakis. Reguleeritav kõrgus 12–21 cm.

Roostevaba teras	205.349.16	10 €
------------------	------------	-------------



ALMAÄN jalg, 2 tk pakis. Reguleeritav kõrgus 12–21 cm.

Roostevaba teras/läikiv	205.429.64	10 €
-------------------------	------------	-------------

Tarvikud



VISSLAÄN lahtritega hoiukast, 32×31×9 cm. Väikestes lahtrites on mugav hoida pisemaid esemeid, näiteks juukseklambreid ja ehteid.

Hall 005.621.04 **14,99 €**



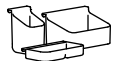
VISSLAÄN kaanega karp, 5 tk komplektis. Komplektis: 1 karp (20.6×20.6×8.7 cm), 1 karp (20.1×10.3×8.7 cm) ja 3 karpi (9.8×9.8×8.7 cm).

Hall 905.545.38 **9,99 €**



VISSLAÄN sahtlikorrastaja, 35×11×3 cm. See sahtlikorrastaja loob lisaruumi selliste asjade nagu kammide ja hambaharjade jaoks.

Hall 405.621.16 **3,99 €**



VISSLAÄN sahtlikorrastaja, 3 tk komplektis. Komplektis: 1 alus, (15.5×9.2×2.5 cm), 1 pudelihoidja (16.4×11.4×8.8 cm) ja 1 hambaharjahoidja (7×8.4×11.5 cm).

Hall 205.621.17 **4,99 €**



VISSLAÄN riputatav korrastaja, 2 tk komplektis.

Komplektis: 1 korrastaja (18×8.4×12 cm) ja 1 korrastaja (7.4×7.2×15.5 cm). See 2-osaline riputatavate korrastajate komplekt sobib ideaalselt habemeajamis- või juuksehooldustarvikute hoidmiseks.

Hall 806.145.47 **4,99 €**



VISSLAÄN kapikorrastaja, 36×31 cm. See kapikorrastaja on ideaalne meigi, meigipintslite ja kreemide korrashoidmiseks.

Hall 906.145.42 **7,99 €**

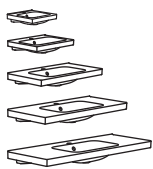


VISSLAÄN 2 sahtliga minikummut, 23×19×9 cm. 2 sahtlit aitavad korrastada ehteid ja jumestusvahendeid, et kõik oleks kergesti leitav.

Hall 106.302.06 **9,99 €**

Valamud

Laius × sügavus. Kaasas RÄNNILEN vesilukk.



ORRSJÖN vesilukuga valamu, valge keraamika. Kõrgus 6,4 cm.

42,3 × 49,4 cm 495.167.52 **110 €**

62,3 × 49,4 cm 295.167.53 **120 €**

82,3 × 49,4 cm 095.167.54 **140 €**

102,3 × 49,4 cm 795.167.55 **160 €**

122,3 × 49,4 cm 595.167.56 **190 €**



ORRSJÖN poolsüvistatud valamu, valge keraamika. Tuleb täiendada tööpinnaga. Kõrgus 6,2 cm.

50 × 43,9 cm 095.169.14 **120 €**



BACKSJÖN vesilukuga valamu, valge purustatud marmor. Kõrgus 6 cm.

60,2 × 47,5 cm 995.167.59 **150 €**

80,2 × 47,5 cm 595.167.61 **170 €**



BACKSJÖN vesilukuga valamu, valge purustatud marmor. 2 valamuva. Kõrgus 6 cm.

100,2 × 47,5 cm 395.167.62 **190 €**



BACKSJÖN vesilukuga topeltvalamu, valge purustatud marmor. Kõrgus 6 cm.

120,2 × 47,5 cm 195.167.63 **230 €**



BACKSJÖN vesilukuga poolsüvistatud valamu, 50 × 43 cm. Tuleb täiendada tööpinnaga. Kõrgus 6 cm.

Valge 095.170.13 **150 €**

Must 295.754.03 **150 €**



RUTSJÖN vesilukuga valamu, valge keraamika. Kõrgus 11,6 cm.

62,1 × 49 cm 995.167.64 **130 €**

82,1 × 49 cm 695.167.65 **150 €**

102,1 × 49 cm 495.167.66 **170 €**



RUTSJÖN vesilukuga poolsüvistatud valamu, valge keraamika. Tuleb täiendada tööpinnaga. Kõrgus 10,7 cm.

50 × 43,9 cm 295.170.26 **130 €**



OXMYREN tööpinnale paigaldatav valamu, tumehall klaas. Tuleb täiendada tööpinna ja kõrge segistiga. Kõrgus 12 cm.

55,6 × 35 cm 304.946.94 **170 €**



LERSJÖN tööpinnale paigaldatav valamu, valge, polüester/marmoripurur. Täiendada kõrge segistiga, müüakse eraldi. Kõrgus 14 cm.

Ø38 cm 095.744.90 **150 €**



VINDELÄLVEN tööpinnale paigaldatav valamu, valge, klaasemaikattega portselan/värviline glasuur. Täiendada kõrge segistiga, müüakse eraldi. Kõrgus 12 cm.

39×31 cm 096.020.30 **85 €**



VÄSTERSJÖN tööpinnale paigaldatav valamu, valge, keraamika. Täiendada kõrge segistiga, müüakse eraldi. Kõrgus 14 cm.

Ø40 cm 495.744.88 **105 €**

Segistid

Väikesed segistid

Väikesed segistid sobivad poolpeidetud ja sisseehitatud valamutele. Need on mõeldud kasutamiseks väikestes ruumides.



SALJEN valamü segisti, ABS-plast. Kõrgus 12 cm.

Must	403.854.92	25 €
------	------------	-------------



RUNSKÄR valamü segisti, messing. Kõrgus 10 cm.

Messingukarva	905.328.67	79 €
---------------	------------	-------------

Kroomitud	205.331.44	79 €
-----------	------------	-------------



PILKÄN valamü segisti, messing. Kõrgus 10 cm.

Kroomitud	505.328.50	49 €
-----------	------------	-------------



ENSEN valamü segisti, messing. Kõrgus 12 cm.

Kroomitud	205.325.40	59 €
-----------	------------	-------------

Keskmised segistid

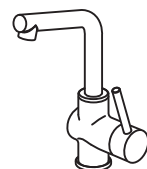
Keskmise suurusega segistid sobivad poolsüvistatud ja integreeritud valamutele.



DALSKÄR valamü segisti, tsink. Kõrgus 18 cm.

Must	706.034.98	69 €
------	------------	-------------

Kroomitud	905.321.17	69 €
-----------	------------	-------------



LUNDSKÄR valamü segisti, messing. Kõrgus 25 cm.

Must	305.325.54	99 €
------	------------	-------------

Kroomitud	105.327.34	99 €
-----------	------------	-------------



BROGRUND valamü segisti, messing. Kõrgus 17 cm.

Kroomitud	905.320.99	49 €
-----------	------------	-------------



HAMNSKÄR valamü segisti, tsink. Kõrgus 19 cm.

Must	305.320.59	109 €
------	------------	--------------

Messingukarva	205.326.96	109 €
---------------	------------	--------------

Kroomitud	405.327.04	109 €
-----------	------------	--------------



VOXNAN valamü segisti, messing. Kõrgus 18 cm.

Kroomitud	005.332.58	79 €
-----------	------------	-------------

Suured segistid

Suured segistid sobivad tööpinnale paigaldatud valamutele.



BROGRUND kõrge valamü segisti, messing. Kõrgus 28 cm.

Kroomitud	105.320.84	99 €
-----------	------------	-------------



HAMNSKÄR kõrge valamü segisti, messing. Kõrgus 32 cm.

Kroomitud	105.320.55	119 €
-----------	------------	--------------

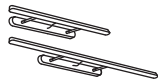


VOXNAN kõrge valamü segisti, messing. Kõrgus 30 cm.

Kroomitud	505.331.66	99 €
-----------	------------	-------------

TÄNNFORSEN sarja valgustus

Lae-, seina- ja kapivalgustid



FLASKPOST LED kapi-/seinavalgusti, kroomitud. Õhuke, minimalistliku disainiga LED-valgustus ja reguleeritav valguspea annavad hea, pimestusvaba valguse meigi pealekandmisel või raseerimisel. Sobib ideaalselt kapile või seinale vannitoa peegli kohal.

56 cm	305.910.39	25 €
82 cm	205.910.87	35 €



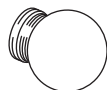
VÄTHULT LED-kapi/peeglivalgusti, alumiiniumkarva. Seda on lihtne peegli või seinakapi kohale paigaldada ning selle valgus ei paista sulle otse silma, kui sa habet ajad või ennast meigid.

35 cm	404.675.48	24,99 €
-------	------------	----------------



FRIHULT laelamp. Lambipirni müüakse eraldi. IKEA soovitab E14-sokliga opaavalget LED-lambipirni lühtrile.

Roostevaba terase toon	104.164.09	24,99 €
------------------------	------------	----------------



FRIHULT lae-/seinlamp. Lambipirni müüakse eraldi. IKEA soovitab E14-sokliga opaavalget LED-lambipirni lühtrile.

Roostevaba terase toon	204.315.60	19,99 €
------------------------	------------	----------------



FRIHULT seinlamp. Lambipirni müüakse eraldi. IKEA soovitab E14-sokliga opaavalget LED-lambipirni lühtrile.

Roostevaba terase toon	404.316.01	29,99 €
------------------------	------------	----------------



KABOMBA LED-laelamp, matt/must. Modernses art déco stiilis laelamp, millel on sisseehitatud energiasäästlik pika kasutuseaga LED-lambipirn. Sobib suurepäraselt vannitubadesse ja teistesse aladesse, kus on head üldvalgustust vaja.

36 cm	604.852.78	59,99 €
-------	------------	----------------



KABOMBA LED-seinalamp, hämardatav, matt/must. Modernses art déco stiilis seinlamp, millel on sisseehitatud hämardatav LED-lambipirn. Nii saad valida, kas soovid eredat valgust, et ennast paremini meikida või habet ajada, või hämaramat valgust, et luua vannitoas luksuslik hotelli tunne.

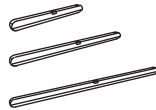
47×14 cm	804.852.82	69,99 €
----------	------------	----------------



HAVSDUN LED-seinalamp, hämardatav, valge/mattklaas. Mattklaasist lambivari levitab pehmet valgust, mida saab hämardada, et luua vannitoas rahulik ja mõnus spa-tunne.

	304.992.53	34,99 €
--	------------	----------------

Sahtlivalgustus



KÖLVATTEN LED-lamp sensoriga. Lamp valgustab su kappi ning sa näed oma asju paremini ja leiad vajaliku kiiremini üles. USB-C-kaabel ja USB-laadija on müügil eraldi. Laetavaid patareisid müüakse eraldi. Selle tootega saab laadida ainult laetavaid patareisid. IKEA soovitab kasutada LADDA HR06 AA laetavaid patareisid, 2450 mAh; 1,2 V. Vaja läheb 2 patareid.

30 cm

Hall/patareitoitega	005.941.76	8 €
Valge/patareitoitega	605.224.88	8 €

50 cm

Hall/patareitoitega	205.941.75	10 €
Valge/patareitoitega	205.689.87	10 €

70 cm

Hall/patareitoitega	406.337.36	12 €
Valge/patareitoitega	206.337.80	12 €

LADDA laetav akupatarei, 2450mAh, HR06 AA 1.2V, 4 tk pakis.

	505.046.92	8 €
--	------------	------------



BILRESA juhtimispuult, valge nutitoode/topeltnupp.

Valge	706.178.72	5 €
-------	------------	------------



SILVERGLANS LED-draiver, 30W, juhtmevabalt kasutatav nutitoode, vannitoas kasutamiseks heaks kiidetud.

Valge	104.747.72	25 €
-------	------------	-------------



Teenused

IKEA tooted on mõeldud koju viimiseks ja ise kokkupanemiseks. Kui soovid abi, pakume sulle mitmesuguseid teenuseid.

Täpsema teabe saamiseks võta ühendust oma kohaliku poega või külasta IKEA kodulehte www.IKEA.ee.

Kojuvedu

Enamik meie tooteid on disainitud ja pakendatud nii, et saaksid need ise koju viia, kuid soovi korral saame sinu ostud ka otse sulle koju või kontorisse kohale toimetada. Hinnad olenevad sinu asukohast.

Kojuveo hind alates **24,90 €**

Komplekteerimine ja kojuvedu

Meie IKEA Tallinna poes saadaval oleva komplekteerimise ja kojuveo teenusega teeme kogu raske töö sinu eest ära! Me kogume sinu ostunimekirjas olevad mööbliesemed iseteeninduslaost kokku ja toimetame need sinu koju või kontorisse.

Komplekteerimise ja kojuveo hind alates **17 € (lisandub kojuveo hinnale)**

Kokkupanek

IKEA tooted on mõeldud ise kokku panemiseks. Nii säästad kõige rohkem raha. Kui soovid, võime aga kõik sinu kodu või kontori jaoks kokku panna.

Kokkupaneku hind alates **127 €**

Kas vajad abi?

Teekonnal uue IKEA vannitoa poole aitavad sind meie lihtsad ja arusaadavad juhised. Altpoolt leiad abivahendeid, mis aitavad igal sammul. Kõik abimaterjalid või planeerimisprogrammid on saadaval IKEA kaupluses või veebiaadressil www.IKEA.ee.

Vannitoamööbli paigaldusjuhend

Meie vannitoa paigaldusjuhendis on nõuanded ja üksikasjalikud juhiseid, kuidas vannitoamööblit iseseisvalt paigaldada. Lihtsalt tea, et sa võid seda ise teha, aga ei pea. Loe meie teenuste kohta lähemalt lk 15.

IKEA.ee

Meie veebilehelt leiad palju inspiratsiooni ja ideid, et oma TÄNNFORSEN vannitoalahendust parimal moel kasutada, olenemata sellest, kas soovid oma vannituba vaid veidi värskendada või selle täiesti ümber kujundada. Või kui soovid hoopis paigaldada uue vannitoa. Lisaks leiad kodulehelt kõikvõimalikud tooted, millega oma unistuste vannitoale kuju anda ja seda isikupärasemaks muuta.

Planeeri oma kodu IKEA abiga

Loo oma TÄNNFORSEN vannituba algusest lõpuni 3D-keskkonnas, kus on kirjas iga mööblieseme või tarviku ja vannitoa terviklahenduse hind. Saad joonised ja toodete nimekirja kodus välja printida või need IKEA veebilehel salvestada. IKEA kaupluses saad oma ideid arutada meie vannitoaspetsialistidega, kes annavad sulle vajadusel nõu või suunavad sind otsuste tegemisel. Vaata lähemalt [IKEA.ee](http://www.IKEA.ee). Minikataloogid ja juhendid leiad kohapeal meie Tallinna poest, Tartu ja Pärnu esindusest või digikujul veebisaidilt www.IKEA.ee.

Osta IKEA poest



Osta veebist:
Veebis saad toodetega tutvuda ja osta mis tahes ajal. Külasta meid veebiaadressil www.IKEA.ee.



Külasta IKEA poodi:
Infot lahtiolekuaegade ja kohaletulekujuhiste kohta leiad veebiaadressilt www.IKEA.ee.