

Ostujuhend

# HAVBÄCK

## vannitoasari

### Disain:

Sarah Fager

### Ohutus

Need mööbliesemed tuleb ohutuse huvides seinale külge kinnitada. Eri materjalide puhul tuleb kasutada eri kinnitustahendeid. Vali oma kodu seintele sobivad kinnitustahendid, mida müüakse eraldi.

Kui sul tekib paigaldamise kohta küsimusi, võta ühendust asjatundjaga. Paigaldada tuleb vastavalt ehitustööd ja santehnikat käsitlevatele kohalikele seadustele.

Veendu, et su vannitoa seinad on valamukapi raskuse kandmiseks piisavalt tugevad – vastasel juhul kasuta mööbliljalgu.

### Hooldus ja puhastamine

Pühi mööbel puhtaks lapiga, mida on niisutatud vees või mitteabratsiivses pesuaines. Seejärel kuivata puhta lapiga.

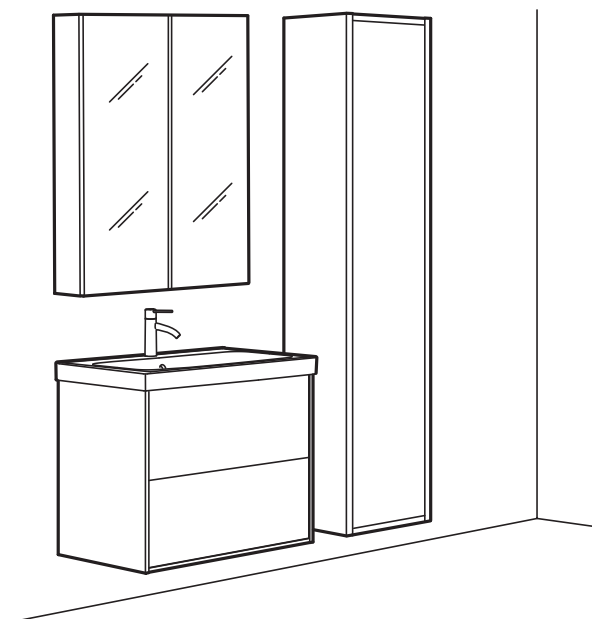
Valamukappi ja segisti tuleb puhastada lapiga, mida on niisutatud vees või mitteabratsiivses pesuaines.

Keraamilised valamud taluvad enamikku kemikaale, välja arvatud tugevaid happeid ja aluseid.

Marmorvalamud ei tohi kokku puutuda ammooniumi, hapete, tugevatoimeliste pesuainete, juuksevärvi ega klooriga.

10

HAVBÄCK valamusarjal on 10-aastane garantii. Rohkem infot leiad garantiibrošüürist.



### Lihtsuse võlu

HAVBÄCK sari on inimestele, kes hindavad lihtsa minimalistliku välimusega, funktsionaalset ja rahulikku meeleolu loovat mööblit. Esemete lihtne välimus moodustab tasakaaluka tausta, millele saad lisada meelepärast valiku nuppe, käepidemeid, tööpinda, valamuid, segisti ja jalad, et luua tulemus, mis sobib just sinu stiili ja maitsega. Kappides, mida saad kujundada vastavalt oma vajadustele, on asjade hoiustamine lihtne ja loogiline. Sujuvalt sulguvad sahtlid ja ukseid rõhutavad kvaliteeti ja mugavust. Kui kõik vajalik on korras ja oma kohal, lähevad terve pere hommikused veepritsed ja palju libedamalt. Kui vannitoas soovib korraga toimetada mitu inimest, siis tasub kiigata meie kahe valamukausiga valamuid ja segisteid, mis säästavad nii aega kui vett.

Lisatud riputussein teeb kappide seinale kinnitamise hõlpsamaks ning tänu ainulaadsetele kiiltüüblitele on mööbli kokkupanek lihtne ja kinnitused peaaegu nähtamatud.

HAVBÄCK mööbel talub aastate kaupa veepritsmeid ja niiskust ning sellel on meie garantii.

Kõik need tooted ei pruugi poes saadaval olla. Lisainfo saamiseks võta ühendust meie töötajaga või külasta veebisaiti [www.IKEA.ee](http://www.IKEA.ee). Täpsema tooteinfo saamiseks vaata hinnasilti. Lisainfot leiad ka internetist. Kõik moodulid tuleb kokku panna.



# Sisu

Plaanimine .....	3
Kombineerimine .....	4
Toodete valimine.....	5
HAVBÄCK kombinatsioonid .....	7
HAVBÄCK sarja osad ja hinnad.....	10
Täiendavad mööbliesemed.....	11
Tarvikud.....	12
Valamud ja segistid.....	12
Valgustus .....	14
Teenused.....	15
Juhised/IKEA esinduses ostlemine .....	15

# Plaanimine

## Mida sa soovid hoiustada?

Alustuseks mõtle sellele, mida sa vannitoas hoida soovid. Arvesta ka seal toimuvaid tegevusi nagu pesupesemine, duši all käimine, asjade puhastamine ja enese eest hoolitsemine. Kui palju inimesi seda vannituba kasutab ja millal võidakse seal tegutseda korraga? Tegevuste ja inimeste hulgaga arvestamine aitab selgust saada, kui palju hoiuomoduleid sul tarvis läheb. Mõtle ka sellele, kui palju seinapinda soovid jätta valamukapile ja valamule, sest need on tavaliselt vannitoas enamiku tegevuste keskpunkt. HAVBÄCK sarja kuuluvad eri suuruses valamukapid, seinakapp ja kõrge kapp. HAVBÄCK valamukapi sahtlid liiguvad sujuvalt ja neid saab täielikult välja tõmmata, nii et nende sisu on kohe näha ja saad kõik mugavalt kätte.

Stopperid ei lase sahtleid liiga kaugele välja tõmmata ja maha kukkuda, mis on eriti praktiline siis, kui sul on lapsed. Kõigil ustel ja sahtlitel on sujuva sulgumise funktsioon, tänu millele valitseb kodus nii hommikuti kui õhtuti vaikus. Sahtlid sobivad meie VISSLAÄN korrastajatega.

## Vali välimus

Kui sobivas suuruses valamukapp on leitud, tuleb järgmiseks otsustada, milline kolmest pakutud värvist sobib su vannitua stiiliga. Valamukapp tuleb seinale kinnitada. Võid valida kas jalgadega või jalgadeta lahenduse.

Seejärel tuleb valida valamu, mis võib olla kas ühe või kahe valamukausiga ning kas pooleldi süvistatud või tööpinnale paigutatud. Meie valikus on keraamilised ja purustatud marmorist valamud. Keraamilised valamud on glasuuritud ja neid on lihtne puhastada. Nad on kriimustuskindlad ja väga vastupidavad. Purustatud marmor koosneb enamjaolt mineraalipurust, millele on lisatud sideaineid. Marmorvalamud on siledad, vastupidavad ja neid on lihtne puhastada.

Kõik integreeritud ja pooleldi süvistatud valamud on müügil ilma vesilukuta, kuid ostmise lihtsustamiseks oleme kokku pannud tootekomplektid, kuhu kuulub ka vesilukk. Kõik komplektid leiad sellest ostujuhendist. Vesilukule on lisatud painduv toru ning seda saab ühendada pesumasina ja nõudepesumasina. Tööpinnale paigaldatud valamute puhul kuulub vesilukk komplekti. Integreeritud ja pooleldi süvistatud valamutele on lisatud suletav valamukork.

Kui otsustad pooleldi süvistatud või tööpinnale paigaldatud valamu kasuks, tuleb valamukappi kombineerida tööpinnaga. Tööpindade puhul keskendub IKEA alati sellele, et need oleksid kvaliteetsed, veekindlad, vastupidavad ja teeniksid sind pikka aega. Tööpinnad on saadaval eri suurustes, mis klapivad valamukappide mõõtmetega. Vali enda vannitua ja oma stiiliga kõige paremini sobiv välimus.

IKEA pakub ka laia valikut valamusegisteid, mille hulgast leiad kindlasti endale meelepärase. Kõigil segistitel on vooluregulaator, mis kulutab vähem vett, kuid tagab, et veevool tundub sama tugev.

Enamikul segistitel on erifunktsioon – külma veega alustamise funktsioon, mis aitab energiat säästa.

Kui kõik eelnev on paigas, järgneb kõige toredam osa, kaunistamine. Lisa nupud ja käepidemed, et tulemus sobiks just sinu stiili ja maitsega. Pisasjadel võib olla suur mõju.

Viimaseks tuleb sul otsustada, mis peaks olema valamu kohal ja ümber – kas peegel, peegliga kapp, kõrge kapp või seinakapp.

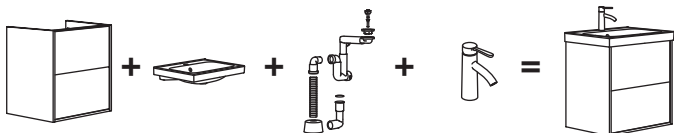
Kombineerimisvõimalusi on lõputult. Tee valik vastavalt oma hoiuvajadustele ning vannitua suurusele ja stiilile.

# Kombineerimine

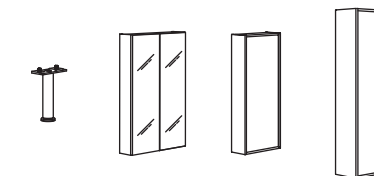
Siit näed, kuidas oma HAVBÄCK lahendus kokku panna.

Kõik vajalikud osad leiad 10. leheküljelt.

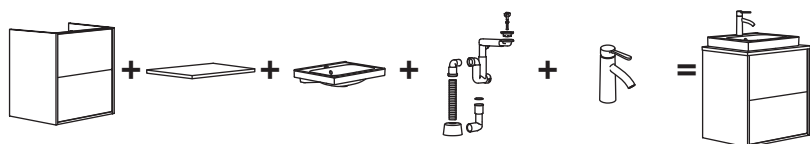
Valmislahendustega tutvumiseks kiika veebisaidile [IKEA.ee](http://IKEA.ee).



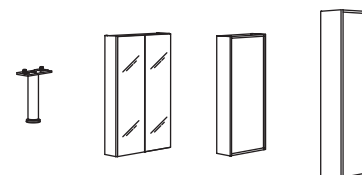
Valamuga valamukapi loomiseks vajad sa valamukappi, valamut, vesilukku ja segistit.



Kui sa eelistad jalgadega lahendusi või ei tea, kui suurt raskust su sein suudab kanda, lisa iga kapi esiküljele jalad. Ja täienda oma vannitoalahendust peegli, peeglikapi, seinakapi või kõrge kapiga – just nii, nagu sulle paremini sobib.









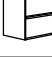

Pooleldi süvistatud valamut või tööpinna paigutatud valamuga\* lahenduseks vajad sa valamukappi, tööpinna, valamut, vesilukku ja segistit.









Kui sa eelistad jalgadega lahendusi või ei tea, kui suurt raskust su sein suudab kanda, lisa iga kapi esiküljele jalad. Ja täienda oma vannitoalahendust peegli, peeglikapi, seinakapi või kõrge kapiga – just nii, nagu sulle paremini sobib.

\* Tööpinna paigutatud valamute puhul kuulub vesilukk komplekti.

# Valamukapi ja valamu valimine

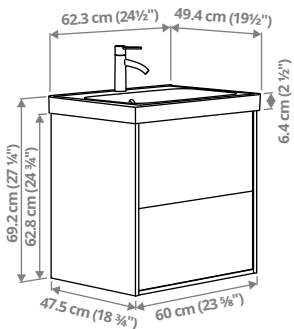
Valamukapi laius	ORRSJÖN	BACKSJÖN	RUTSJÖN	ORRSJÖN/ BACKSJÖN/ RUTSJÖN poolsüvistatud valamu + tööpind	ORRSJÖN sügav valamu	LEERSJÖN, VINDELÄLVEN, OXMYREN, VÄSTERSJÖN + tööpind
40 cm 	<b>42.3×49.4 cm</b> 105.450.67	—	—	—	—	—
60 cm 	<b>62.3×49.4 cm</b> 295.167.53	<b>60.2×47.5 cm</b> 995.167.59	<b>62.1×49 cm</b> 995.167.64	<b>50 cm</b> ORRSJÖN 095.169.14 BACKSJÖN 095.170.13 RUTSJÖN 295.170.26	—	LEERSJÖN 095.744.90 VINDELÄLVEN 096.020.30 OXMYREN 304.946.94 VÄSTERSJÖN 495.744.88
60 cm 	<b>62.3×49.4 cm</b> 295.167.53	<b>60.2×47.5 cm</b> 995.167.59	<b>62.1×49 cm</b> 995.167.64	<b>50 cm</b> ORRSJÖN 095.169.14 BACKSJÖN 095.170.13 RUTSJÖN 295.170.26	—	LEERSJÖN 095.744.90 VINDELÄLVEN 096.020.30 OXMYREN 304.946.94 VÄSTERSJÖN 495.744.88
80 cm 	<b>82.3×49.4 cm</b> 095.167.54	<b>80.2×47.5 cm</b> 595.167.61	<b>82.1×49 cm</b> 695.167.65	<b>50 cm</b> ORRSJÖN 095.169.14 BACKSJÖN 095.170.13 RUTSJÖN 295.170.26	—	LEERSJÖN 095.744.90 VINDELÄLVEN 096.020.30 OXMYREN 304.946.94 VÄSTERSJÖN 495.744.88
80 cm 	<b>82.3×49.4 cm</b> 095.167.54	<b>80.2×47.5 cm</b> 595.167.61	<b>82.1×49 cm</b> 695.167.65	<b>50 cm</b> ORRSJÖN 095.169.14 BACKSJÖN 095.170.13 RUTSJÖN 295.170.26	—	LEERSJÖN 095.744.90 VINDELÄLVEN 096.020.30 OXMYREN 304.946.94 VÄSTERSJÖN 495.744.88
100 cm 	<b>102.3×49.4 cm</b> ühe kausiga 795.167.55	<b>100.2×47.5 cm</b> 395.167.62	<b>102.1×49 cm</b> 495.167.66	<b>50 cm</b> ORRSJÖN 095.169.14 BACKSJÖN 095.170.13 RUTSJÖN 295.170.26	—	LEERSJÖN 095.744.90 VINDELÄLVEN 096.020.30 OXMYREN 304.946.94 VÄSTERSJÖN 495.744.88
120 cm 	<b>122.3×49.4 cm</b> ühe kausiga 595.167.56 kahe kausiga 195.167.58	<b>120.2×47.5 cm</b> 195.167.63	—	<b>50 cm</b> ORRSJÖN 095.169.14 BACKSJÖN 095.170.13 RUTSJÖN 295.170.26	—	LEERSJÖN 095.744.90 VINDELÄLVEN 096.020.30 OXMYREN 304.946.94 VÄSTERSJÖN 495.744.88
120 cm 	<b>122.3×49.4 cm</b> kahe kausiga 195.167.58	<b>120.2×47.5 cm</b> 195.167.63	—	<b>50 cm</b> ORRSJÖN 095.169.14 BACKSJÖN 095.170.13 RUTSJÖN 295.170.26	—	LEERSJÖN 095.744.90 VINDELÄLVEN 096.020.30 OXMYREN 304.946.94 VÄSTERSJÖN 495.744.88

# Tööpinnale paigaldatud valamu ja segisti valimine

	 Väike segisti	 Keskmine segisti	 Suur segisti
<b>Valamu</b> 	●	●	—
<b>Poolsüvistatud valamu</b> 	●	●	—
<b>Tööpinnale paigaldatav valamu</b> 	—	—	●

# HAVBÄCK kombinatsioonid

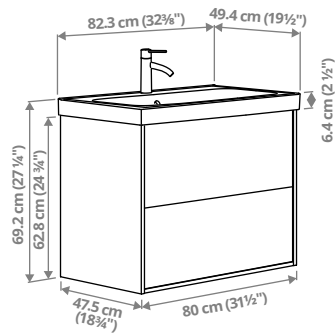
Laius × sügavus × kõrgus. Nupud/käepidemed ei kuulu komplekti.



## HAVBÄCK/ORRSJÖN sahtlitega valamukapp/valamu/segisti, 62,3 x 49,4 x 69,2 cm.

Sellel kombinatsioonil on 2 mahukat sahtlit ning valamu peal on ruumi hambaharjale ja seebile.

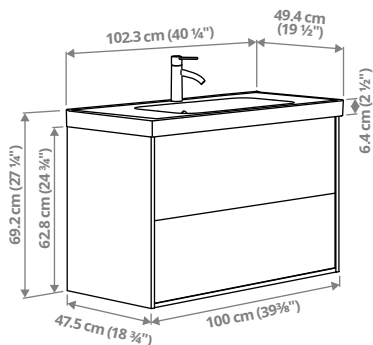
Beež	495.140.36	<b>319 €</b>
Tumehall	295.140.18	<b>319 €</b>
Valge	495.140.17	<b>319 €</b>



## HAVBÄCK/ORRSJÖN sahtlitega valamukapp/valamu/segisti, 82,3 x 49,4 x 69,2 cm.

Sellel kombinatsioonil on 2 mahukat sahtlit ning valamu peal on ruumi hambaharjale ja seebile.

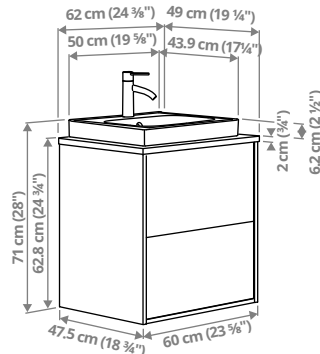
Beež	395.139.90	<b>379 €</b>
Tumehall	695.139.79	<b>379 €</b>
Valge	995.210.96	<b>379 €</b>



## HAVBÄCK/ORRSJÖN sahtlitega valamukapp/valamu/segisti, 102,3 x 49,4 x 69,2 cm.

Sellel kombinatsioonil on 2 mahukat sahtlit ning valamu peal on ruumi hambaharjale ja seebile.

Beež	095.213.26	<b>459 €</b>
Tumehall	295.213.25	<b>459 €</b>
Valge	595.213.24	<b>459 €</b>



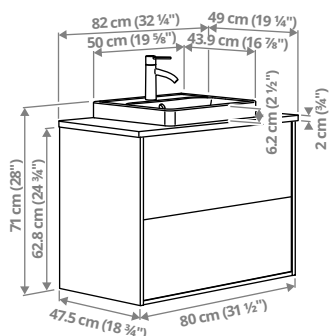
## HAVBÄCK/ORRSJÖN sahtlitega valamukapp/valamu/segisti, 62 x 49 x 71 cm.

Vali meelepärased nupud või käepidemed ja anna pooleldi süvistatud valamu ja tööpnaga valamukapile isikupärane välimus.

Beež/pruun pähkliimitatsioon	095.210.53	<b>369 €</b>
Beež/hele bambus	495.214.47	<b>369 €</b>
Beež/valge marmorimitatsioon	595.217.29	<b>369 €</b>
Tumehall/pruun pähkliimitatsioon	895.213.51	<b>369 €</b>
Tumehall/hall kiviimitatsioon	295.213.49	<b>369 €</b>
Tumehall/hele bambus	995.213.55	<b>369 €</b>
Tumehall/valge marmorimitatsioon	095.139.58	<b>369 €</b>
Valge/must marmorimitatsioon	795.213.37	<b>369 €</b>
Valge/pruun pähkliimitatsioon	095.213.50	<b>369 €</b>
Valge/hall kiviimitatsioon	495.213.48	<b>369 €</b>
Valge/hele bambus	295.213.54	<b>369 €</b>
Valge/valge marmorimitatsioon	695.210.45	<b>369 €</b>

# HAVBÄCK kombinatsioonid

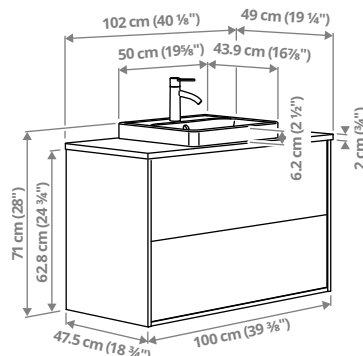
Laius × sügavus × kõrgus. Nupud/käepidemed ei kuulu komplekti.



## HAVBÄCK/ORRSJÖN sahtlitega valamukapp/valamu/segisti, 82 × 49 × 71 cm.

Vali meelepärased nupud või käepidemed ja anna pooleldi süvistatud valamuga ja tööpinnaga valamukapile isikupärane välimus.

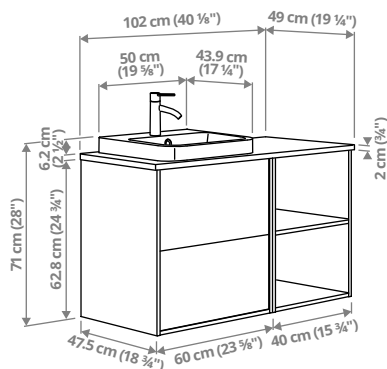
Beež/pruun pähkliimitatsioon	295.140.80	<b>419 €</b>
Beež/hele bambus	095.213.88	<b>419 €</b>
Beež/valge marmoriimitatsioon	095.213.74	<b>419 €</b>
Tumehall/pruun pähkliimitatsioon	195.213.83	<b>419 €</b>
Tumehall/hall kiviimitatsioon	995.213.79	<b>419 €</b>
Tumehall/hele bambus	295.213.87	<b>419 €</b>
Tumehall/valge marmoriimitatsioon	295.213.73	<b>419 €</b>
Valge/must marmoriimitatsioon	795.213.75	<b>419 €</b>
Valge/pruun pähkliimitatsioon	395.213.82	<b>419 €</b>
Valge/hall kiviimitatsioon	195.213.78	<b>419 €</b>
Valge/hele bambus	695.140.78	<b>419 €</b>
Valge/valge marmoriimitatsioon	495.213.72	<b>419 €</b>



## HAVBÄCK/ORRSJÖN sahtlitega valamukapp/valamu/segisti, 102 × 49 × 71 cm.

Vali meelepärased nupud või käepidemed ja anna pooleldi süvistatud valamuga ja tööpinnaga valamukapile isikupärane välimus.

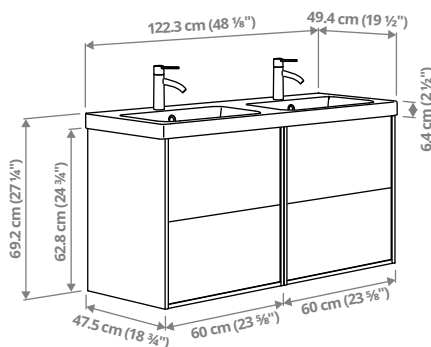
Beež/pruun pähkliimitatsioon	095.215.43	<b>459 €</b>
Beež/hele bambus	395.215.46	<b>459 €</b>
Beež/valge marmoriimitatsioon	495.215.36	<b>459 €</b>
Tumehall/pruun pähkliimitatsioon	295.215.42	<b>459 €</b>
Tumehall/hall kiviimitatsioon	295.141.03	<b>459 €</b>
Tumehall/hele bambus	595.215.45	<b>459 €</b>
Tumehall/valge marmoriimitatsioon	695.215.35	<b>459 €</b>
Valge/must marmoriimitatsioon	495.141.02	<b>459 €</b>
Valge/pruun pähkliimitatsioon	495.215.41	<b>459 €</b>
Valge/hall kiviimitatsioon	695.215.40	<b>459 €</b>
Valge/hele bambus	295.213.54	<b>369 €</b>
Valge/valge marmoriimitatsioon	695.210.45	<b>369 €</b>



## HAVBÄCK/ORRSJÖN valamukapp/valamu/segisti, 102 × 49 × 71 cm.

Sellel lahendusel on palju häid omadusi. Siin on nii avatud kui suletud hoiuruumi nii kaunistustele kui tarbeesemetele, samuti tööpind, millel on kõik asjad käepärast ning selle soe puidutoon loob su kodus meeldiva õhustiku.

Beež/pruun tammeimitatsioon/valge marmoriimitatsioon	895.284.04	<b>469 €</b>
Beež/tammeimitatsioon/valge marmoriimitatsioon	495.284.01	<b>469 €</b>
Tumehall/pruun tammeimitatsioon/valge marmoriimitatsioon	295.284.02	<b>469 €</b>
Tumehall/tammeimitatsioon/valge marmoriimitatsioon	695.284.00	<b>469 €</b>



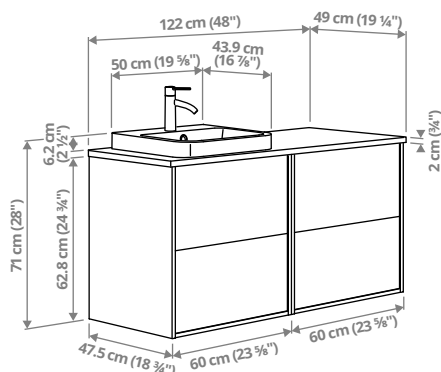
## HAVBÄCK/ORRSJÖN valamukapp/valamu/segistid, 122.3x49.4x69.2 cm.

Mis saab, kui kombineerida kõike 2 tükki? Rohke hoiuruumi ja kahekordne pesemisruum! Geniaalne lahendus, kus on piisavalt ruumi 2 või enamale inimesele, et hommikul valmis saada.

Beež	295.285.34	<b>608 €</b>
Tumehall	495.285.33	<b>668 €</b>
Valge	695.285.32	<b>608 €</b>

# HAVBÄCK kombinatsioonid

Laius × sügavus × kõrgus. Nupud/käepidemed ei kuulu komplekti.

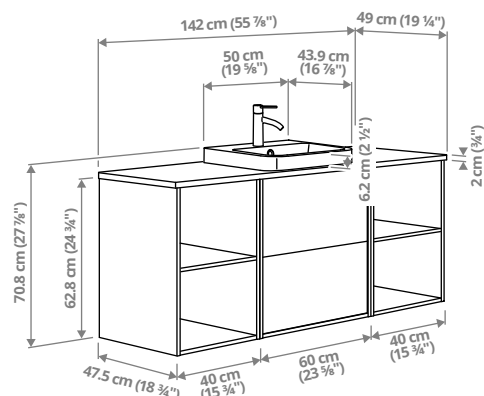


## HAVBÄCK/ORRSJÖN valamukapp/valamu/segisti,

122 × 49 × 71 cm.

Jagatud vannitoas jätab see lahendus sulle isikliku sahtli - või kaks. Valamut ümbritsevale avarele tööpinna saad mugavalt asju käest ära panna, kui sa end hommikul eelseisvaks päevaks valmis sead.

Beež/must marmoriimitatsioon	095.285.30	<b>559 €</b>
Beež/pruun pähkliimitatsioon	895.285.31	<b>529 €</b>
Beež/hele bambus	495.285.28	<b>529 €</b>
Beež/valge marmoriimitatsioon	695.285.27	<b>529 €</b>
Tumehall/must marmoriimitatsioon	195.285.20	<b>559 €</b>
Tumehall/pruun pähkliimitatsioon	795.285.22	<b>529 €</b>
Tumehall/hall kiviimitatsioon	395.285.19	<b>529 €</b>
Tumehall/hele bambus	995.285.21	<b>529 €</b>
Tumehall/valge marmoriimitatsioon	595.285.18	<b>529 €</b>
Valge/must marmoriimitatsioon	095.285.11	<b>559 €</b>
Valge/pruun pähkliimitatsioon	895.285.12	<b>529 €</b>
Valge/hall kiviimitatsioon	295.285.10	<b>529 €</b>
Valge/hele bambus	695.285.13	<b>529 €</b>
Valge/valge marmoriimitatsioon	895.285.07	<b>529 €</b>

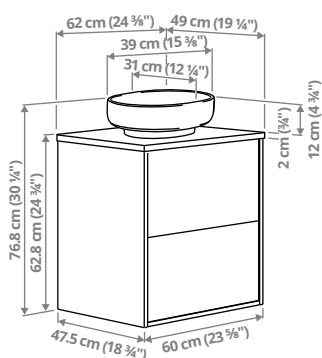


## HAVBÄCK/ORRSJÖN valamukapp/valamu/segisti,

142 × 49 × 71 cm.

Lahendus, mille keskele paigutatud valamut ja kappi ümbritsevad riulid ja tööpind. Soe puidutoot mõjub lõõgastavalt.

Beež/pruun tammeimitatsioon/ valge marmoriimitatsioon	195.284.50	<b>569 €</b>
Beež/tammeimitatsioon/ valge marmoriimitatsioon	995.284.51	<b>569 €</b>
Tumehall/pruun tammeimitatsioon/ valge marmoriimitatsioon	395.284.49	<b>569 €</b>
Tumehall/tammeimitatsioon/ valge marmoriimitatsioon	595.284.48	<b>569 €</b>

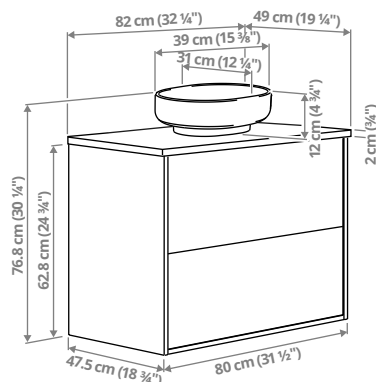


## HAVBÄCK/VINDELÄLVEN valamukapp/valamu,

62 × 49 × 76.8 cm.

Lisa sellele tööpinna ja ümmarguse tööpinna paigaldatava valamuga valamukapile isikupära nuppude või käepidemetega.

Beež/must marmoriimitatsioon	896.224.49	<b>265 €</b>
Beež/valge marmoriimitatsioon	696.224.50	<b>265 €</b>
Tumehall/must marmoriimitatsioon	496.224.51	<b>265 €</b>
Tumehall/valge marmoriimitatsioon	296.224.52	<b>265 €</b>
Valge/must marmoriimitatsioon	096.224.53	<b>265 €</b>
Valge/valge marmoriimitatsioon	896.224.54	<b>265 €</b>



## HAVBÄCK/VINDELÄLVEN valamukapp/valamu,

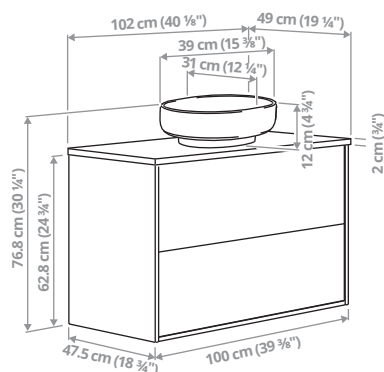
82 × 49 × 76.8 cm.

Lisa sellele tööpinna ja ümmarguse tööpinna paigaldatava valamuga valamukapile isikupära nuppude või käepidemetega.

Beež/must marmoriimitatsioon	596.224.55	<b>315 €</b>
Beež/valge marmoriimitatsioon	396.224.56	<b>315 €</b>
Tumehall/must marmoriimitatsioon	196.224.57	<b>315 €</b>
Tumehall/valge marmoriimitatsioon	996.224.58	<b>315 €</b>
Valge/must marmoriimitatsioon	796.224.59	<b>315 €</b>
Valge/valge marmoriimitatsioon	596.224.60	<b>315 €</b>

# HAVBÄCK kombinatsioonid

Laius × sügavus × kõrgus. Nupud/käepidemed ei kuulu komplekti.



## HAVBÄCK/VINDELÄLVEN valamukapp/valamu,

102 × 49 × 76.8 cm.

Lisa sellele tööpinnaga ja ümmarguse tööpinnale paigaldatava valamuga valamukapile isikupära nuppude või käepidemetega.

Beež/must marmoriimitatsioon	396.224.61	<b>355 €</b>
Beež/valge marmoriimitatsioon	196.224.62	<b>355 €</b>
Tumehall/must marmoriimitatsioon	996.224.63	<b>355 €</b>
Tumehall/valge marmoriimitatsioon	796.224.64	<b>355 €</b>
Valge/must marmoriimitatsioon	496.224.65	<b>355 €</b>
Valge/valge marmoriimitatsioon	296.224.66	<b>355 €</b>

# Kõik HAVBÄCK osad ja hinnad

Laius × sügavus × kõrgus. Nupud/käepidemed ei kuulu komplekti. Hingede ja sahtlite juurde kuuluvad integreeritud amortisaatorid.



**HAVBÄCK sahtlitega valamukapp**, 40 × 32,5 × 62,8 cm. Sahtel, kus jätkub ruumi kõigele vajalikule, sest toru jookseb selle tagant, mitte läbi sahtlisse lõigatud ava. Võib täiendada 2 jalaga.

Beež	305.918.88	<b>90 €</b>
Tumehall	505.918.87	<b>90 €</b>
Valge	905.918.85	<b>90 €</b>



**HAVBÄCK sahtlitega valamukapp**, 100 × 47,5 × 62,8 cm. Mahukas sahtel, kus jätkub ruumi kõigele vajalikule, sest toru jookseb selle tagant, mitte läbi sahtlisse lõigatud ava. Et saaksid kõigest kohe ülevaate, on sahtlit võimalik lõpuni välja tõmmata. Võib täiendada 2 jalaga.

Beež	905.350.69	<b>200 €</b>
Tumehall	105.350.68	<b>200 €</b>
Valge	105.350.25	<b>200 €</b>



**HAVBÄCK sahtlitega valamukapp**, 60 × 47,5 × 62,8 cm. Mahukas sahtel, kus jätkub ruumi kõigele vajalikule, sest toru jookseb selle tagant, mitte läbi sahtlisse lõigatud ava. Võib täiendada 2 jalaga.

Beež	005.350.64	<b>130 €</b>
Tumehall	705.350.65	<b>130 €</b>
Valge	905.317.64	<b>130 €</b>



**HAVBÄCK uksega kõrge kapp**, 40 × 35 × 195 cm. Kitsale pinnale mahutatud külluslik hoiuruum, kus saunalinad, foon ja teised vannitoatarbed püsivad tolmuvabad ja uste taga peidus. Võib täiendada 2 jalaga.

Beež	405.350.62	<b>160 €</b>
Tumehall	205.350.63	<b>160 €</b>
Valge	405.350.00	<b>160 €</b>



**HAVBÄCK sahtlitega valamukapp**, 80 × 47,5 × 62,8 cm. Mahukas sahtel, kus jätkub ruumi kõigele vajalikule, sest toru jookseb selle tagant, mitte läbi sahtlisse lõigatud ava. Et saaksid kõigest kohe ülevaate, on sahtlit võimalik lõpuni välja tõmmata. Võib täiendada 2 jalaga.

Beež	505.350.66	<b>170 €</b>
Tumehall	305.350.67	<b>170 €</b>
Valge	405.350.24	<b>170 €</b>



**HAVBÄCK seinakapp**, 40 × 15 × 95 cm. Väikese sügavusega seinakapis, mille riulite kõrgust saab muuta, on kõik su asjad mugavalt silma all.

Beež	605.350.56	<b>80 €</b>
Tumehall	405.350.57	<b>80 €</b>
Valge	405.349.96	<b>80 €</b>

# Teised mööbliesemed

Laius × sügavus × kõrgus. Hingede ja sahtlite juurde kuuluvad integreeritud amortisaatorid.



**HAGAÄN avatud kapp**, 40 × 48 × 33 cm. Kapi tagaosas asub varjatud ruum torude tarbeks.

Pruun tammeimitatsioon	405.355.28	<b>50 €</b>
Tammeimitatsioon	405.355.14	<b>50 €</b>



**HAGAÄN avatud kapp**, 40 × 48 × 63 cm. Kapi tagaosas asub varjatud ruum torude tarbeks. Võib lisada 2 jalga.

Pruun tammeimitatsioon	605.355.32	<b>80 €</b>
Tammeimitatsioon	705.349.09	<b>80 €</b>



**HAGAÄN avatud seinakapp**, 40 × 15 × 95 cm. Väikese sügavusega seinakapis on kõik su asjad mugavalt silma all ja siit saad tihti kasutatud esemed lihtsalt kätte.

Pruun tammeimitatsioon	705.355.36	<b>80 €</b>
Tammeimitatsioon	705.355.22	<b>80 €</b>



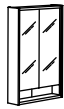
**LETTAN ustega peegelkapp**, 2 ust. Peeglitega uks ja küljepeegliid võimaldavad end vaadata eri nurga alt.

60 × 15 × 95 cm	005.349.22	<b>200 €</b>
80 × 15 × 95 cm	805.349.23	<b>240 €</b>
100 × 15 × 95 cm	605.349.24	<b>275 €</b>



**LETTAN peegel**. Kinnituste sügavus on reguleeritav ja valgustite juhtmeid on mugav peita. Võib riputada horisontaalselt või vertikaalselt.

60 × 95 cm	805.564.01	<b>25 €</b>
80 × 95 cm	805.563.97	<b>30 €</b>
100 × 95 cm	605.563.41	<b>35 €</b>
120 × 95 cm	505.682.50	<b>45 €</b>



**FAXÄLVEN peegelkapp sisseehitatud valgustiga**, 60 × 15 × 95 cm. Integreeritud valgustid nii väljas kui sees. Valgust saab hämardada BILRESA juhtimispuuldiga, mida müüakse eraldi.

Pruun tammeimitatsioon	895.167.07	<b>270 €</b>
Tammeimitatsioon	095.167.11	<b>270 €</b>
Valge	295.167.10	<b>250 €</b>



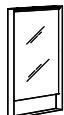
**FAXÄLVEN peegelkapp sisseehitatud valgustiga**, 80 × 15 × 95 cm. Integreeritud valgustid nii väljas kui sees. Valgust saab hämardada BILRESA juhtimispuuldiga, mida müüakse eraldi.

Pruun tammeimitatsioon	695.167.08	<b>300 €</b>
Tammeimitatsioon	895.167.12	<b>300 €</b>
Valge	695.167.13	<b>280 €</b>



**FAXÄLVEN peegelkapp sisseehitatud valgustiga**, 100 × 15 × 95 cm. Integreeritud valgustid nii väljas kui sees. Valgust saab hämardada BILRESA juhtimispuuldiga, mida müüakse eraldi.

Pruun tammeimitatsioon	495.167.09	<b>350 €</b>
Tammeimitatsioon	495.167.14	<b>350 €</b>
Valge	195.167.15	<b>320 €</b>



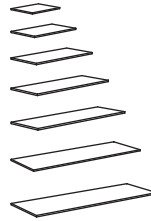
**FAXÄLVEN integreeritud valgustusega peegel**. Peeglit ümbritsevas metallraamis on valgusti. Valgust saab hämardada BILRESA juhtimispuuldiga, mida müüakse eraldi.

60 × 95 cm	795.167.03	<b>174 €</b>
80 × 95 cm	595.167.04	<b>204 €</b>



**FAXÄLVEN integreeritud valgustusega peegel**. Peeglit ümbritsevas metallraamis on valgusti ja ka peegli kohal on lamp. Valgust saab hämardada BILRESA juhtimispuuldiga, mida müüakse eraldi.

80 cm	295.167.05	<b>174 €</b>
100 cm	095.167.06	<b>204 €</b>



**TOLKEN tööpind**, kattega. Läbimõõt 2 cm. Modernselt minimalistlik tööpind sobib ka traditsioonilisemates vannitubadesse.

**Valge marmoriimitatsioon/kihiline**

62 × 49 cm	503.546.97	<b>50 €</b>
82 × 49 cm	503.547.01	<b>60 €</b>
102 × 49 cm	803.546.86	<b>70 €</b>
122 × 49 cm	803.546.91	<b>80 €</b>
142 × 49 cm	903.546.95	<b>90 €</b>
162 × 49 cm	304.812.29	<b>100 €</b>
182 × 49 cm	904.812.31	<b>110 €</b>

**Must marmoriimitatsioon/kihiline**

62 × 49 cm	505.062.00	<b>50 €</b>
82 × 49 cm	305.061.97	<b>60 €</b>
102 × 49 cm	605.062.09	<b>70 €</b>
122 × 49 cm	805.062.13	<b>80 €</b>
142 × 49 cm	305.062.15	<b>90 €</b>
162 × 49 cm	205.068.62	<b>100 €</b>
182 × 49 cm	505.068.65	<b>110 €</b>

**Hall kiviimitatsioon/kihiline**

62 × 49 cm	505.549.98	<b>50 €</b>
82 × 49 cm	305.549.99	<b>60 €</b>
102 × 49 cm	605.549.93	<b>70 €</b>
122 × 49 cm	405.549.94	<b>80 €</b>
142 × 49 cm	105.549.95	<b>90 €</b>

**TOLKEN tööpind**, lamineeritud. Läbimõõt 2 cm.

Minimalistlik lamineeritud tööpind loob sooja ja hubase õhustiku.

**Pruun pähkliimitatsioon**

62 × 49 cm	905.683.33	<b>50 €</b>
82 × 49 cm	805.683.38	<b>60 €</b>
102 × 49 cm	005.683.04	<b>70 €</b>
122 × 49 cm	105.683.08	<b>80 €</b>
142 × 49 cm	305.683.12	<b>90 €</b>
182 × 49 cm	605.683.20	<b>110 €</b>

**ÄLSKEN tööpind**, paks spoon. Läbimõõt 2 cm. Spoonitud tööpinnad on kaetud paksu puiduspooniga ja iga tööpind on kordumatu puusüümustriga.

**Hele bambus**

62 × 49 cm	605.678.96	<b>50 €</b>
82 × 49 cm	405.679.01	<b>60 €</b>
102 × 49 cm	905.678.71	<b>70 €</b>



**ALMAÄN jalg**, 2 tk pakis. Reguleeritav kõrgus 12–21 cm.

Roostevaba teras	205.349.16	<b>10 €</b>
------------------	------------	-------------



**ALMAÄN jalg**, 2 tk pakis. Reguleeritav kõrgus 12–21 cm.

Roostevaba teras/läikiv	205.429.64	<b>10 €</b>
-------------------------	------------	-------------

# Tarvikud



**VISSLAÄN lahtritega hoiukast**, 32×31×9 cm. Väikestes lahtrites on mugav hoida pisemaid esemeid, näiteks juukseklambreid ja ehteid.

Hall 005.621.04 **14,99 €**



**VISSLAÄN kaanega karp**, 5 tk komplektis. Komplektis: 1 karp (20.6×20.6×8.7 cm), 1 karp (20.1×10.3×8.7 cm) ja 3 karp (9.8×9.8×8.7 cm).

Hall 905.545.38 **9,99 €**



**VISSLAÄN sahtlikorrastaja**, 35×11×3 cm. See sahtlikorrastaja loob lisaruumi selliste asjade nagu kammide ja hambaharjade jaoks.

Hall 405.621.16 **3,99 €**



**VISSLAÄN sahtlikorrastaja**, 3 tk komplektis. Komplektis: 1 alus, (15.5×9.2×2.5 cm), 1 pudelihoidja (16.4×11.4×8.8 cm) ja 1 hambaharjahoidja (7×8.4×11.5 cm).

Hall 205.621.17 **4,99 €**



**VISSLAÄN riputatav korrastaja**, 2 tk komplektis.

Komplektis: 1 korrastaja (18×8.4×12 cm) ja 1 korrastaja (7.4×7.2×15.5 cm). See 2-osaline riputatavate korrastajate komplekt sobib ideaalselt habemeajamis- või juuksehooldustarvikute hoidmiseks.

Hall 806.145.47 **4,99 €**



**VISSLAÄN kapikorrastaja**, 36×31 cm. See kapikorrastaja on ideaalne meigi, meigipintslite ja kreemide korrashoidmiseks.

Hall 906.145.42 **7,99 €**

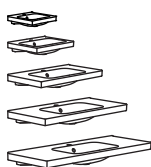


**VISSLAÄN 2 sahtliga minikummut**, 23×19×9 cm. 2 sahtlit aitavad korradada ehteid ja jumestusvahendeid, et kõik oleks kergesti leitav.

Hall 106.302.06 **9,99 €**

# Valamud

Laius × sügavus. Kaasas RÄNNILEN vesilukk.



**ORRSJÖN vesilukuga valamu**, valge keraamika. Kõrgus 6,4 cm.

42,3 × 33,7 cm 495.711.83 **80 €**

42,3 × 49,4 cm 495.167.52 **110 €**

62,3 × 49,4 cm 295.167.53 **120 €**

82,3 × 49,4 cm 095.167.54 **140 €**

102,3 × 49,4 cm 795.167.55 **160 €**

122,3 × 49,4 cm 595.167.56 **190 €**



**ORRSJÖN vesilukuga topeltvalamu**, valge keraamika. Kõrgus 6,4 cm.

122,3×49,4 cm 195.167.58 **210 €**



**ORRSJÖN poolsüvistatud valamu**, valge keraamika. Tuleb täiendada tööpinna. Kõrgus 6,2 cm

50 × 43,9 cm 095.169.14 **120 €**



**BACKSJÖN vesilukuga valamu**, valge purustatud marmor. Kõrgus 6 cm.

60,2 × 47,5 cm 995.167.59 **150 €**

80,2 × 47,5 cm 595.167.61 **170 €**



**BACKSJÖN vesilukuga valamu**, valge purustatud marmor. 2 valamuava. Kõrgus 6 cm.

100,2 × 47,5 cm 395.167.62 **190 €**



**BACKSJÖN vesilukuga topeltvalamu**, valge purustatud marmor. Kõrgus 6 cm.

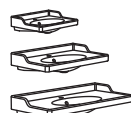
120,2 × 47,5 cm 195.167.63 **230 €**



**BACKSJÖN vesilukuga poolsüvistatud valamu**, 50 × 43 cm. Tuleb täiendada tööpinna. Kõrgus 6 cm.

Valge 095.170.13 **150 €**

Must 295.754.03 **150 €**



**RUTSJÖN vesilukuga valamu**, valge keraamika. Kõrgus 11,6 cm.

62,1 × 49 cm 995.167.64 **130 €**

82,1 × 49 cm 695.167.65 **150 €**

102,1 × 49 cm 495.167.66 **170 €**



**RUTSJÖN vesilukuga poolsüvistatud valamu**, valge keraamika. Tuleb täiendada tööpinna. Kõrgus 10,7 cm.

50 × 43,9 cm 295.170.26 **130 €**



**OXMYREN tööpinna paigaldatav valamu**, tumehall klaas. Tuleb täiendada tööpinna ja kõrge segistiga. Valamusõel ja vesilukk kuuluvad komplekti. Kõrgus 12 cm.

55,6 × 35 cm 304.946.94 **170 €**



**LEERSJÖN tööpinna paigaldatav valamu**, valge, polüester/marmoripuru. Täienda kõrge segistiga, müüakse eraldi. Kõrgus 14 cm.

Ø38 cm 095.744.90 **150 €**



**VINDELÄLVEN tööpinna paigaldatav valamu**, valge, klaasemaikattega portselan/värviline glasuur. Täienda kõrge segistiga, müüakse eraldi. Kõrgus 12 cm.

39×31 cm 096.020.30 **85 €**



**VÄSTERSJÖN tööpinna paigaldatav valamu**, valge, keraamika. Täienda kõrge segistiga, müüakse eraldi. Kõrgus 14 cm.

Ø40 cm 495.744.88 **105 €**

# Segistid

## Väikesed segistid

Väikesed segistid sobivad poolpeidetud ja sisseehitatud valamutele. Need on mõeldud kasutamiseks väikestes ruumides.



**SALJEN valamu segisti**, ABS-plast. Kõrgus 12 cm.

Must	403.854.92	<b>25 €</b>
------	------------	-------------



**RUNSKÄR valamu segisti**, messing. Kõrgus 10 cm.

Messingukarva	905.328.67	<b>79 €</b>
---------------	------------	-------------

Kroomitud	205.331.44	<b>79 €</b>
-----------	------------	-------------



**PILKÄN valamu segisti**, messing. Kõrgus 10 cm.

Kroomitud	505.328.50	<b>49 €</b>
-----------	------------	-------------



**ENSEN valamu segisti**, messing. Kõrgus 12 cm.

Kroomitud	205.325.40	<b>59 €</b>
-----------	------------	-------------

## Keskmised segistid

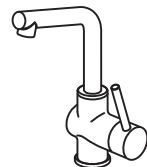
Keskmise suurusega segistid sobivad poolsüvistatud ja integreeritud valamutele.



**DALSKÄR valamu segisti**, tsink. Kõrgus 18 cm.

Must	706.034.98	<b>69 €</b>
------	------------	-------------

Kroomitud	905.321.17	<b>69 €</b>
-----------	------------	-------------



**LUNDSKÄR valamu segisti**, messing. Kõrgus 25 cm.

Must	305.325.54	<b>99 €</b>
------	------------	-------------

Kroomitud	105.327.34	<b>99 €</b>
-----------	------------	-------------



**BROGRUND valamu segisti**, messing. Kõrgus 17 cm.

Kroomitud	905.320.99	<b>49 €</b>
-----------	------------	-------------



**HAMNSKÄR valamu segisti**, tsink. Kõrgus 19 cm.

Must	305.320.59	<b>109 €</b>
------	------------	--------------

Messingukarva	205.326.96	<b>109 €</b>
---------------	------------	--------------

Kroomitud	405.327.04	<b>109 €</b>
-----------	------------	--------------



**VOXNAN valamu segisti**, messing. Kõrgus 18 cm.

Kroomitud	005.332.58	<b>79 €</b>
-----------	------------	-------------

## Suured segistid

Suured segistid sobivad tööpinnale paigaldatud valamutele.



**BROGRUND kõrge valamu segisti**, messing. Kõrgus 28 cm.

Kroomitud	105.320.84	<b>99 €</b>
-----------	------------	-------------



**HAMNSKÄR kõrge valamu segisti**, messing. Kõrgus 32 cm.

Kroomitud	105.320.55	<b>119 €</b>
-----------	------------	--------------

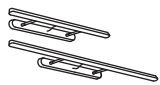


**VOXNAN kõrge valamu segisti**, messing. Kõrgus 30 cm.

Kroomitud	505.331.66	<b>99 €</b>
-----------	------------	-------------

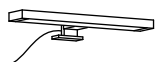
# HAVBÄCK sarja valgustus

## Lae-, seina- ja kapivalgustid



**FLASKPOST LED kapi-/seinavalgusti**, kroomitud. Õhuke, minimalistliku disainiga LED-valgustus ja reguleeritav valguspea annavad hea, pimestusvaba valguse meigi pealekandmisel või raseerimisel. Sobib ideaalselt kapile või seinale vannitoa peegli kohal.

56 cm	305.910.39	25 €
82 cm	205.910.87	35 €



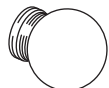
**VÄTHULT LED-kapi/peeglivalgusti**, alumiiniumkarva. Seda on lihtne peegli või seinakapi kohale paigaldada ning selle valgus ei paista sulle otse silma, kui sa habet ajad või ennast meigid.

35 cm	404.675.48	24,99 €
-------	------------	---------



**FRIHULT laelamp**. Lambipirni müüakse eraldi. IKEA soovitab E14-sokliga opaalvalget LED-lambipirni lühtrile.

Roostevaba terase toon	104.164.09	24,99 €
------------------------	------------	---------



**FRIHULT lae-/seinlamp**. Lambipirni müüakse eraldi. IKEA soovitab E14-sokliga opaalvalget LED-lambipirni lühtrile.

Roostevaba terase toon	204.315.60	19,99 €
------------------------	------------	---------



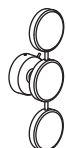
**FRIHULT seinlamp**. Lambipirni müüakse eraldi. IKEA soovitab E14-sokliga opaalvalget LED-lambipirni lühtrile.

Roostevaba terase toon	404.316.01	29,99 €
------------------------	------------	---------



**KABOMBA LED-laelamp**, matt/must. Modernses art déco stiilis laelamp, millel on sisseehitatud energiasäästlik pika kasutuseaga LED-lambipirn. Sobib suurepäraselt vannitubadesse ja teistesse aladesse, kus on head üldvalgustust vaja.

36 cm	604.852.78	59,99 €
-------	------------	---------



**KABOMBA LED-seinalamp**, hämardatav, matt/must. Modernses art déco stiilis seinlamp, millel on sisseehitatud hämardatav LED-lambipirn. Nii saad valida, kas soovid eredat valgust, et ennast paremini meikida või habet ajada, või hämaramat valgust, et luua vannitoas luksuslik hotelli tunne.

47×14 cm	804.852.82	69,99 €
----------	------------	---------



**HAVSDUN LED-seinalamp**, hämardatav, valge/mattklaas. Mattklaasist lambivari levitab pehmet valgust, mida saab hämardada, et luua vannitoas rahulik ja mõnus spa-tunne.

	304.992.53	34,99 €
--	------------	---------

## Sahtlivalgustus



**KÖLVATTEN LED-lamp sensoriga**. Lamp valgustab su kappi ning sa näed oma asju paremini ja leiad vajaliku kiiremini üles. USB-C-kaabel ja USB-laadija on müügil eraldi. Laetavaid patareisid müüakse eraldi. Selle tootega saab laadida ainult laetavaid patareisid. IKEA soovitab kasutada LADDA HR06 AA laetavaid patareisid, 2450 mAh; 1,2 V. Vaja läheb 2 patareid.

### 30 cm

Hall/patareitoitega	005.941.76	8 €
Valge/patareitoitega	605.224.88	8 €

### 50 cm

Hall/patareitoitega	205.941.75	10 €
Valge/patareitoitega	205.689.87	10 €

### 70 cm

Hall/patareitoitega	406.337.36	12 €
Valge/patareitoitega	206.337.80	12 €

**LADDA laetav akupatarei**, 2450mAh, HR06 AA 1.2V, 4 tk pakis.

	505.046.92	8 €
--	------------	-----



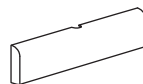
**BILRESA juhtimispuult**, valge nutitoode/topeltnupp.

Valge	706.178.72	5 €
-------	------------	-----



**SILVERGLANS LED-draiver**, 30W, juhtmevabalt kasutatav nutitoode, vannitoas kasutamiseks heaks kiidetud.

Valge	104.747.72	25 €
-------	------------	------



# Teenused

IKEA tooted on mõeldud koju viimiseks ja ise kokkupanemiseks. Kui soovid abi, pakume sulle mitmesuguseid teenuseid.

Täpsema teabe saamiseks võta ühendust oma kohaliku poega või külasta IKEA kodulehte [www.IKEA.ee](http://www.IKEA.ee).

## Kojuvedu

Enamik meie tooteid on disainitud ja pakendatud nii, et saaksid need ise koju viia, kuid soovi korral saame sinu ostud ka otse sulle koju või kontorisse kohale toimetada. Hinnad olenevad sinu asukohast.

Kojuveo hind alates **24,90 €**

## Komplekteerimine ja kojuvedu

Meie IKEA Tallinna poes saadaval oleva komplekteerimise ja kojuveo teenusega teeme kogu raske töö sinu eest ära! Me kogume sinu ostunimekirjas olevad mööbliesemed iseteeninduslaost kokku ja toimetame need sinu koju või kontorisse.

Komplekteerimise ja kojuveo hind alates **17 € (lisandub kojuveo hinnale)**

## Kokkupanek

IKEA tooted on mõeldud ise kokku panemiseks. Nii säästad kõige rohkem raha. Kui soovid, võime aga kõik sinu kodu või kontori jaoks kokku panna.

Kokkupaneku hind alates **127 €**

## Kas vajad abi?

Teekonnal sinu uue IKEA vannitoa poole aitavad sind meie selged ja arusaadavad juhised. Alt leiad materjale, mis aitavad igal sammul. Kõik abimaterjalid või planeerimisprogrammid on saadaval IKEA kaupluses või veebiaadressil [www.IKEA.ee](http://www.IKEA.ee).

## Vannitoamööbli paigaldusjuhend

Meie vannitoa paigaldusjuhendis on nõuanded ja üksikasjalikud juhised, kuidas vannitoamööblit iseseisvalt paigaldada. Lihtsalt tea, et sa võid seda ise teha, aga sa ei pea. Loe meie teenuste kohta lähemalt lk 15.

## IKEA.ee

Meie veebilehelt leiad palju inspiratsiooni ja ideid, et oma HAVBÄCK vannitoalahendust parimal moel kasutada, olenemata sellest, kas soovid oma vannituba vaid veidi värskendada või selle täiesti ümber kujundada. Või kui soovid hoopis paigaldada uue vannitoa. Lisaks leiad kodulehelt kõikvõimalikud tooted, millega oma unistuste vannitoale kuju anda ja seda isikupärasemaks muuta.

## Planeeri oma kodu IKEA abiga

Loo oma HAVBÄCK vannituba algusest lõpuni 3D-keskkonnas, kus on kirjas iga mööblieseme või tarviku ja vannitoa terviklahenduse hind. Sa saad joonised ja toodete nimekirja kodus välja printida või salvestada need IKEA veebilehel. IKEA poes saad oma ideid arutada meie vannitoaspetsialistidega, kes sulle vajadusel nõu annavad või suunavad sind otsuste tegemisel. Vaata lähemalt [IKEA.ee](http://IKEA.ee). Minikataloogid ja juhendid leiad meie Tallinna poest, Tartu ja Pärnu esindusest või digikujul veebisaidilt [www.IKEA.ee](http://www.IKEA.ee).

## Osta IKEA poest



Osta veebist:  
Veebis saad toodetega tutvuda ja osta mis tahes ajal. Külasta meid veebiaadressil [www.IKEA.ee](http://www.IKEA.ee).



Külasta IKEA poodi:  
Infot lahtiolekuaegade ja kohaletuleku kohta leiad veebiaadressilt [www.IKEA.ee](http://www.IKEA.ee).