

OMNEJD

DK

NO

FI

SE

IS



Design and Quality
IKEA of Sweden



Se sidste side i denne manual, hvor der findes en liste over IKEAs autoriserede servicecenter og telefonnumre.



Vennligst se siste side i denne manualen for en full oversikt over autoriserte servicesentre valgt av IKEA og relative telefonnumre.



Viimeiseltä sivulta löytyvät kaikki IKEAn nimeämät valtuutetut huoltokeskukset ja kyseisen maan yhteysnumerot.



Vänligen titta på sista sidan i denna manual för den fullständiga listan med IKEA:s Auktoriserade serviceverkstäder och nationella telefonnummer.



Á síðustu síðu þessarar handbókar er heildarlisti yfir alla viðurkennda þjónustuaðila IKEA og símanúmer þeirra hvers í sínu landi.

DANSK
NORSK
SUOMI
SVENSKA
ÍSLENSKA

4
15
26
37
48

Innholdsfortegnelse

Oplysninger om sikkerhed	4	Fejlfindingsoversigt	10
Brug	7	Tekniske specifikationer	11
Beskrivelse af produktet	8	Miljøhensyn	12
Betjeningspanel	8	IKEAs GARANTI	13
Rengøring og vedligeholdelse	8		

Oplysninger om sikkerhed

Før ibrugtagning

Din og andres sikkerhed er meget vigtig.


Fjern papemballage, beskyttelsesfilm og klæbemærkater fra tilbehøret.


Kontrollér apparatet for transportskader.


Anbring ikke vægt på apparatet, da det kan beskadiges.

Apparatet må ikke udsættes for vind og vejr.

Denne brugervejledning og selve apparatet er forsynet med vigtige oplysninger om sikkerhed, der altid skal læses og overholdes.

 Dette er symbolet for opmærksomhed på sikkerheden, der advarer om mulige risici for brugeren og andre. Foran alle sikkerhedsadvarsler findes symbolet for opmærksomhed og følgende termer:

 **FARE:** Angiver en farlig situation, der, hvis den ikke forhindres, forårsager alvorlige læsioner.


 **ADVARSEL:** Angiver en farlig situation, der, hvis den ikke

forhindres, vil kunne forårsage alvorlige læsioner.

Alle advarsler vedrørende sikkerheden giver specifikke detaljer vedrørende den pågældende fare/advarsel og angiver, hvorledes man mindsker risikoen for læsioner, skader og elektriske stød, der kan forekomme, hvis apparatet anvendes forkert. Overhold omhyggeligt følgende anvisninger.

Advarsler og generelle råd

- Den elektriske installation og tilslutning skal udføres af en faguddannet tekniker i overensstemmelse med producentens anvisninger og gældende lovgivning. Reparer eller udskift ikke nogen af apparatets dele, medmindre det kræves specifikt i brugervejledningen.
- Tag stikket ud af stikkontakten før enhver form for installation eller vedligeholdelse.

 **WARNING:** Failure to install the screws or fixing device in accordance with these instructions may result in electrical hazards.

- Dette apparat skal jordforbindes. (Ikke muligt på emhætter af klasse II, identificeret med symbolet  på mærkeskiltet).
 - Ryk ikke strømforsyningskablet ud for at afbryde strømforsyningen.
 - Efter endt installation må der ikke være direkte adgang til de elektriske dele.
 - Rør ikke ved apparatet med våde kroppsdele, og brug det ikke med bare fødder.
 - Apparatet kan bruges af børn på over 8 år og personer med fysiske, sensoriske eller mentale handicap eller med manglende erfaring og viden, hvis disse personer er under opsyn eller er oplært i brugen af apparatet på en sikker måde og forstår de involverede farer. Lad aldrig børn lege med apparatet. Rengøring og brugervedligeholdelse må ikke udføres af børn uden opsyn.
 - Al form for vedligeholdelse skal udføres af en faguddannet tekniker.
 - Pas på ikke at beskadige elektriske forbindelser og/eller rør, når der bores i væggen.
 - Ventilationskanaler skal altid munde ud i det fri.
 - Producenten fraskriver sig ethvert ansvar for skader, der er opstået som følge af forkert brug eller forkerte indstillinger.
- Passende vedligeholdelse og rengøring sikrer, at apparatet fungerer korrekt og yder optimalt. Rengør jævnligt snavs på overfladen for at undgå opbygning af fedtstoffer. Fjern og rengør, eller udskift filteret jævnligt. Dette skal gøres ved at følge de medfølgende "Rengørings- og vedligeholdelsesanvisninger".
- Tilbered aldrig flamberede retter under apparatet. Brug af åben ild medfører risiko for brand.
 - Manglende overholdelse af anvisningerne for rengøring af emhætten samt for udskiftning eller rengøring af filtrene medfører risiko for brand.
 - Udsugningsluften må ikke ledes ud i et rør, der bruges til aftræk fra apparater, der er forsynet med gas eller anden form for brændstof, men skal have et separat aftræk. Al national lovgivning med hensyn til udledning af luften skal overholdes.
 - Hvis emhætten anvendes samtidig med andre apparater, der bruger gas eller andre brændstoffer, skal der sørges for, at der er tilstrækkelig ventilation. Det negative tryk i rummet må ikke overstige 4 Pa

(4x 10-5 bar). Derfor skal det sikres, at der er tilstrækkelig udluftning.

Kontakt venligst et autoriseret servicecenter eller en lignende kvalificeret person i tvivlstilfælde.

- Lad aldrig en pande ude af syne, når der steges, da olien kan gå i brand.
- Sørg for, at pærerne er kolde, før der røres ved dem.
- Brug ikke emhætten, hvis pæren ikke er sat korrekt i, da dette kan føre til elektriske stød.
- Emhætten er ikke et arbejdsbord, og der må ikke placeres genstande eller lægges vægt på den.
- Brug altid beskyttelseshandsker under installation og vedligeholdelse.
- Dette apparat er ikke egnet til udendørs brug.

 **ADVARSEL:** Når kogesektionen er i brug, kan alle tilgængelige dele på emhætten blive varme.

Opstilling og tilslutning

Kontakt det autoriserede servicecenter, hvis der opstår problemer. For at undgå beskadigelser anbefales det, at produktet først fjernes emballagen lige før installation.

Forberedelse til installation

 **ADVARSEL:** Dette produkt er meget tungt. Emhætten skal løftes og installeres af mindst to personer.

Afstanden mellem kogesektionen og emhættens bund må ikke være mindre end 65 cm for gaskomfurer eller komfurer, der brænder andet brændstof, og 50 cm for elektriske komfurer.

Før installationen kontrolleres de angivne mindsteafstande i vejledningen for komfuret. Hvis installationsvejledningen for kogesektionen angiver en større afstand, skal denne overholdes.

Tilslutning til strømforsyningen

Kontrollér, at spændingen på typepladen svarer til strømforsyningens spænding. Disse oplysninger findes på indersiden af emhætten under fedtfilteret.

Udskiftning af strømforsyningsledningen (type H05 VV-F) skal udføres af en autoriseret elinstallatør. Kontakt et autoriseret servicecenter. Hvis emhættens ledning er forsynet med et stik, forbindes stikket til en stikkontakt, der overholder aktuel lovgivning og er anbragt på et tilgængeligt sted.

⚠ ADVARSEL: Hvis der intet stik er (direkte tilkobling til strømforsyningen), eller hvis stikkontakten er utilgængelig, skal en elinstallatør installere en standard dobbeltpolet stikkontakt,

der sikrer fuldstændig isolering fra strømforsyningen i tilfælde af kategori III overspænding i henhold til regler for ledningsføring.

Brug

Udsugerer er designet til at blive monteret og anvendt enten som en "Udsugningsmontering", eller som en "Gencirkulationsmontering".



Udsugningsmontering (se symbolet i installationsvejledningen)

Damp fra madlavningen udsuges og ledes ud i det fri gennem en aftrækskanal (medfølger ikke), der monteres på emhættens dampudgang.

Sørg for, at aftrækskanalen er monteret korrekt på luftudgangen ved hjælp af et passende tilkoblingssystem.

Vigtigt: Hvis kulfilteret/kulfiltrene allerede er installeret, skal det/de fjernes



Gencirkulationsmontering (se symbolet i installationsvejledningen)

Luften filtreres gennem et eller flere kulfiltre og sendes derefter tilbage i rummet.

Vigtigt: Sørg for, at der er en passende luftcirkulation rundt om emhætten.

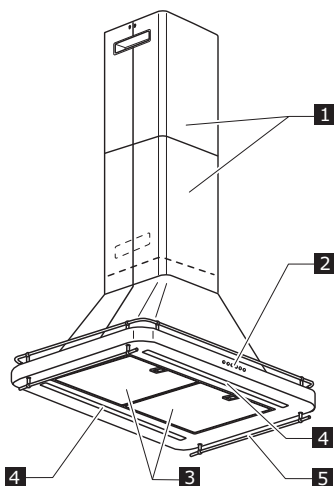
Vigtigt: Hvis emhætten leveres uden kulfiltre, skal disse monteres, før emhætten kan tages i brug. Filtre står til rådighed i IKEA forretningerne.

Installation af emhætten skal ske langt fra særligt snøvandede områder og fra vinduer, døre og varmekilder.

Tilbehør til fastgørelse på væggen medfølger ikke, idet vægge af forskellige materialer kræver forskellige typer tilbehør til fastgørelse. Brug fastgørelsessystemer, der egner sig til væggene i dit hjem og apparatets vægt. Kontakt en specialforhandler for at få flere oplysninger.

Opbevar denne brugervejledning til senere brug.

Beskrivelse af produktet



- 1** Teleskopskorsten.
- 2** Betjeningspanel.
- 3** Fedtfilter.
- 4** Lamper.
- 5** Holder til grydeskeer.

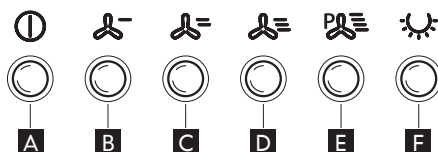
Betjeningspanel

- A** OFF-knap til motor
- B** Knap til valg af udsugningseffekt 1
- C** Knap til valg af udsugningseffekt 2
- D** Knap til valg af udsugningseffekt 3
- E** Knap til valg af udsugningseffekt 4

Varighed 5 minutter

- F** ON/OFF-knap til lys

NB: når lyset er tændt, kan man justere lysstyrken ved at trykke og holde knappen trykket



NB: Bemærk venligst, at der vil være en forsinkelse på 5 sekunder når du skifter emhætten direkte i ekstraktionsstrøm 1-tilstand (fra enhver anden hastighed), på grund af elektronisk kontrol.

Rengøring og vedligeholdelse

⚠ ADVARSEL:

- Brug aldrig damprensere.
- Slå emhættens strømforsyning fra.

VIGTIGT: Brug aldrig ætsende rengøringsmidler eller slibemidler. Hvis et af ovennævnte produkter skulle komme i kontakt med apparatet, skal det straks rengøres med en fugtig klud.

- Rengør overfladerne med en fugtig klud. Hvis ydersiden er meget snavset, skal den rengøres med en opløsning af vand og få dråber opvaskemiddel. Tør efter med en

tør klud.

VIGTIGT: Brug ikke slibende produkter, metalskrabere eller grydesvampe. De kan med tiden ødelægge overfladen.

- Brug rengøringsmidler, der er specielt beregnet til at rengøre emhætten, og følg producentens anvisninger.

VIGTIGT: Rens filtrene mindst en gang om måneden, for at fjerne alle rester af olie eller fedt.

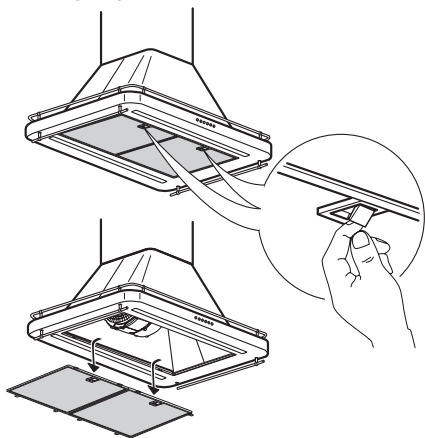
Rengøring af fedtfilteret

Fedtfilteret af metal har en ubegrænset holdbarhed og skal vaskes én gang om måneden i hånden eller i opvaskemaskine ved lav temperatur og på kort program.

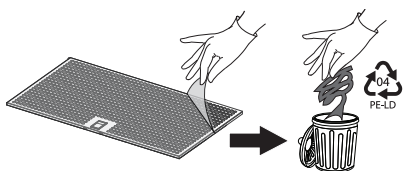
Hvis fedtfilteret vaskes i en opvaskemaskine, bliver det efterhånden mat. Dette har ingen indflydelse på filterets effektivitet.

Vedligeholdelse af fedtfilter:

1. Tag emhættens stik ud af stikkontakten.
2. Fjern fedtfilterene: Filteret fjernes ved at trække håndtaget med frigørelsesfjederen nedad og fjerne filteret.
3. Efter at have vasket fedtfilteret foretages genmonteringen i modsat rækkefølge. Sørg for, at filteret dækker hele den indvendige udsugningsflade.



Fedtfilterets beskyttelselement skal bortskaffes som PE-LD 04 materiale i overensstemmelse med de lokale bestemmelser.



Vedligeholdelse af kulfilter (hvis emhætten er installeret i recirkulationsversion)

1. Træk stikket ud eller slå strømforsyningen fra.
2. Fjern fedtfilteret

3. Hvis der allerede er monteret kulfiltre (to filtre, der dækker beskyttelsesgitrene til motorens løbehjul) og disse skal udskiftes, skal det centrale håndtag drejes mod uret, for at låse dem op.
4. Åbn de to filterrum
5. Tag de to runde puder ud
6. Følg den omvendte rækkefølge, for at montere de nye filtre.
7. Sæt fedtfilteret i igen.

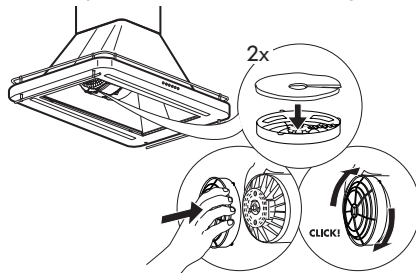
I modsætning til traditionelle carbonfiltre skal dette carbonfilter rengøres og reaktiveres.

Pleje og rengøring af langtidsholdbart kulfilter

- Anti-lugt filteret skal og regenereres hver 3-4 måned (eller oftere hvis udsugningen er udsat for intensiv anvendelse), op til maksimalt 8 regenereringscyklusser (i tilfælde af særdeles intensiv anvendelse anbefales det, at du ikke overstiger 5 cyklusser).

Regenereringsprocedure:

- Vask i opvaskemaskinen ved en MAKS. temperatur på 70°, eller ved håndvask i varmt vand uden anvendelse af skurende svampe (anvend ikke rensmidler!)
- Tør i ovnen ved en MAKS. temperatur på 70° i 2 timer, eller tør den ved rumtemperatur, hvor filteret placeres i en vertikal position, for at lette dræningen.



Udskiftning af pæren

Emhætten er udstyret med et belysningsystem på basis af LED-teknologi.

LED-lamperne garanterer optimal belysning i op til 10 gange så lang tid som de traditionelle pærer og muliggør en el-besparelse på 90%.

Kontakt det autoriserede servicecenter angående oplysninger om udskiftning.

Fejlfindingsoversigt

Problem	Mulig årsag	Løsning
Apparatet fungerer ikke	Der er ingen strøm	Kontrollér strømforsyningen. Sluk for apparatet, og tænd for det igen for at kontrollere, om fejlen stadig er der.
	Apparatet er ikke forbundet til strømforsyningen.	Kontrollér, om apparatet er forbundet til strømforsyningen. Sluk for apparatet, og tænd for det igen for at kontrollere, om fejlen stadig er der
Emhættens udsugningsniveau er ikke tilstrækkeligt	Udsugningshastigheden er for lav	Kontrollér udsugningshastigheden, og juster om nødvendigt.
	Fedtfiltrene er snavsede 3	Kontrollér, at filtrene er rene Hvis de ikke er rene, rengøres de i opvaskemaskinen.
	Anti-lugtfiltrene er snavsede	Kontrollér at anti-lugtfiltrene bliver vasket efter forskrifterne
	Aftrækket er tilstoppet	Efterse lufthullerne for tilstopninger, og fjern om nødvendigt.
Pæren virker ikke	LED-pæren er i stykker 4	Kontakt det autoriserede servicecenter angående oplysninger om udskiftning.

Før det autoriserede servicecenter kontaktes:

Tænd for apparatet igen for at se, om problemet er afhjulpet. Sluk for apparatet igen, hvis det ikke er tilfældet, og gentag operationen efter en time.

Hvis apparatet stadig ikke fungerer korrekt, efter at kontrollerne i fejlfindingsoversigten er udført, og der er tændt for apparatet igen, skal det autoriserede servicecenter kontaktes.

Beskriv problemet, og oplys:

- fejlens art
- model
- apparatets type og serienummer (angivet på typepladen)
- servicenummeret (tallet står efter ordet SERVICE på typepladen, der er anbragt inden i apparatet).

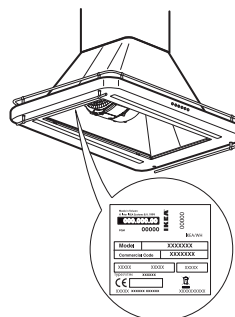
SERVICE 0000 000 00000



Tekniske specifikationer

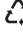
Typen af produkt		Ø-hætte	
Dimensioner	Bredde	mm	898
	Dybde	mm	599
	Samlet højde i udsugningsversion min-max	mm	968-1315
	Samlet højde i recirkulationsversion min-max	mm	968-1315
Total effekt		W	177
Lampe info	Type		LED
	Antal & Effekt	W	2X3.5
	Fatning		STRIP LED
Installation minimumshøjde - gasblus		mm	650
Installation minimumshøjde - el-kogeplade		mm	500
Produkt Vægt		Kg	25.2
Produktinformation i overensstemmelse med EU-forordning 65/2014			
Modelidentifikator			OMNEJD 105.217.35
Årligt energiforbrug - AEC emhætte		kWh/A	25.6
Energieffektivitetsklasse			A++
Hydraulisk effektivitet FDE emhætte		%	38.5
Hydraulisk effektivitetsklasse			A
Belysningseffektivitet - LE emhætte		lux/W	44.1
Belysningseffektivitetsklasse		lux	A
Fedfiltreringseffektivitet emhætte - GFE emhætte		%	75.1
Fedfiltreringseffektivitetsklasse			C
Minimumsluftstrøm ved normal brug		m ³ /h	200.0
Maksimumsluftstrøm ved normal brug		m ³ /h	415.0
Luftstrøm ved intensiv/boost indstilling		m ³ /h	770.0
A-vægtede lydeffektemission ved minimumshastighed		db(A) re 1pW	42.0
A-vægtede lydeffektemission ved maksimumshastighed		db(A) re 1pW	57.0
A-vægtede lydeffektemission ved maksimumshastighed ved intensiv hastighed eller turboindstilling		db(A) re 1pW	72.0
Energiforbrug i slukket tilstand-P0		W	NA
Energiforbrug i standbytilstand -Ps		W	0.49
Produktinformation i overensstemmelse med EU-forordning 66/2014			
Tidsforøgelsesfaktor - f			0.6
Energieffektivitetsindeks - EElemhætte			36.3
Målt luftmængde ved det optimale driftspunkt - QBEP		m ³ /h	365.0
Målt lufttryk ved det optimale driftspunkt - PBEP		Pa	355.0
Maksimal luftstrøm - Qmax		m ³ /h	770.0
Målt elektrisk effektoptag i det optimale driftspunkt - WBEP		W	93.5
Belysningssystemets nominelle effekt - WL		W	7.0
Belysningsystemets gennemsnitlige lysstyrke på kogepladen - Emiddle		lux	309.0

De tekniske data er angivet på typepladen, der er anbragt på apparatets inderside.




Miljøhensyn

Bortskaffelse af emballagen

Emballagen kan genbruges 100% og er mærket med genbrugssymbolet . Emballagen skal derfor bortskaffes i overensstemmelse med gældende lokale regler for affaldshåndtering.

Skrotning af produktet

- Dette apparat er i overensstemmelse med EU-direktiv 2012/19/EF, Affald af elektrisk og elektronisk udstyr (WEEE).
- Ved at sikre at dette produkt bliver bortskaffet korrekt, hjælper man med til at forhindre potentielle, negative konsekvenser for miljøet og folkesundheden, der kunne opstå gennem uhensigtsmæssig håndtering af dette produkt.

Symbolet  på produktet eller den ledsagende dokumentation angiver, at dette produkt ikke må bortskaffes som husholdningsaffald, men at det skal afleveres på nærmeste opsamlingscenter for genbrug af elektrisk og elektronisk udstyr.

Bortskaffelse af husholdningsapparater

- Apparatet er fremstillet af materialer, der kan genbruges. Bortskaffelse skal ske i overensstemmelse med lokale regler for bortskaffelse af affald. Før apparatet skrottes, skal netledningen skæres af.
- For yderligere oplysninger om behandling, genvinding og genbrug af elektriske husholdningsapparater skal man kontakte de lokale myndigheder, renovationselskabet eller forretningen, hvor apparatet er købt.

Energispareråd

- Tænd emhætten på laveste hastighed, når madlavningen påbegyndes, og hold den kørende i nogle minutter, efter at man er færdig.
- Øg kun hastigheden i tilfælde af store mængder røg og damp, og brug kun boost-hastighed(er) i ekstreme tilfælde.
- Udskift kulfilteret (filtrene), når det er nødvendigt for at opretholde en god lugtjernende effekt.
- Udskift fedtfilteret (filtrene), når det er nødvendigt for at opretholde en god fedtabsorberende effekt.
- Brug den maksimale rørdiameter anført i denne håndbog for at optimere effektiviteten og minimere støjen.

Overensstemmelseserklæring

Dette apparat er designet, fremstillet og markedsført i overensstemmelse med:

- safety objectives of the “Low Voltage” Sikkerhedskravene i “Lavspændingsdirektivet” 2014/35/EU.
- Dette apparat lever op til kravene om økonomisk design i EU-forordning nr. 65/2014 og nr. 66/2014 i overensstemmelse med europæisk standard EN 61591.
- Beskyttelseskravene i EMC-direktivet 2014/30/EU.

Apparatets elsikkerhed garanteres kun, når det er korrekt tilsluttet til en kontakt med lovpligtig ekstrabeskyttelse.

IKEAs GARANTI

Hvor længe gælder IKEA garantien?

Denne garanti er gyldig i fem (5) år fra datoen for køb af produktet hos IKEA. Den originale kvittering er påkrævet som bevis for købet. Hvis der udføres servicearbejde under garantien, vil det ikke forlænge garantiperioden for produktet.

Hvilke produkter er ikke dækket af IKEAs fem (5) års garanti?

Produkter af mærket LAGAN samt alle produkter købt før den 1. august 2007 hos IKEA.

Hvem står for servicen?

IKEAs serviceleverandør står for servicen inden for sit eget netværk eller inden for den autoriserede servicepartners netværk.

Hvad er dækket under denne garanti?

Garantien dækker fejl på produktet, der skyldes materiale- eller produktionsfejl, fra datoen for købet hos IKEA. Denne garanti gælder kun i forbindelse med husholdningsbrug. Undtagelserne er specificeret under overskriften "Hvad er ikke dækket under denne garanti?" Inden for garantiperioden dækkes omkostningerne i forbindelse med udbedring af fejlen dvs. reparationer, reservedele, arbejdsløn og transport, såfremt produktet er til rådighed for reparation uden særlige ekstraudgifter. På disse betingelser er EU's retningslinjer (Nr. 99/44/EF) og de respektive lokale bestemmelser gældende. Udskiftede dele tilfalder IKEA.

Hvad gør IKEA for at afhjælpe problemet?

IKEAs serviceleverandør vil undersøge produktet og efter eget skøn træffe afgørelse om, hvorvidt problemet er dækket af denne garanti eller ej. Hvis produktet er dækket, vil IKEAs serviceleverandør eller den autoriserede servicepartner via dennes egen serviceafdeling, og efter eget skøn, enten reparere det fejlbehæftede produkt eller udskifte det med det samme eller et lignende produkt.

Hvad er ikke dækket af garantien?

- Normalt slid.
- Forsætlig eller uagtsom skade, skade forårsaget af manglende overholdelse af brugervejledningen, ukorrekt installation eller tilslutning til forkert spænding, skade forårsaget af en kemisk eller elektrokemisk reaktion, rust, korrosion eller vandskade, herunder men ikke begrænset til skade grundet for meget kalk i vandforsyningen samt skade forårsaget af unormale miljøforhold.
- Forbrugsstoffer herunder batterier og pærer.
- Ikke-funktionelle og dekorative dele, der ikke har nogen indflydelse på normal brug af produktet, herunder eventuelle ridser og mulige farveforskelle.
- Tilfældige skader forårsaget af fremmedlegemer eller stoffer samt rengøring eller fjernelse af tilstopninger i filtre, udløbssystemer eller sæbeskuffer.
- Skade på følgende dele: glaskeramik, tilbehør, kurve til kogegrej og bestik, tilløbs- og udløbsrør, pakninger, lamper og lampedæksler, skærme, knapper, beklædninger og dele af beklædninger, medmindre det kan bevises, at disse skader skyldes produktionsfejl.
- I tilfælde hvor der ikke findes nogen fejl under et teknikerbesøg.
- Reparationer, der ikke udføres af vores egen serviceleverandør og/eller en autoriseret servicepartner under kontrakt, eller hvor der er anvendt uoriginale reservedele.
- Reparationer på grund af fejlagtig installation, eller hvor specifikationerne ikke er overholdt.
- Brugen af produktet uden for almindelig husholdningsbrug, dvs. til professionel brug.
- Transportskader. Hvis en kunde selv transporterer produktet til sit hjem eller til en anden adresse, er IKEA ikke ansvarlig for nogen skade, der måtte opstå under transporten. Hvis IKEA derimod leverer produktet til kundens leveringsadresse, vil

skader, der opstår under leveringen, blive dækket af IKEA.

- Omkostninger for at udføre installation af produktet. Hvis en af IKEAs serviceleverandører eller deres autoriserede servicepartner reparerer eller udskifter maskinen under garantien, vil serviceleverandøren eller deres autoriserede servicepartner geninstallere produktet eller installere udskiftningsproduktet om nødvendigt.

Disse begrænsninger gælder ikke for fejlrit arbejde udført af en autoriseret specialist og under anvendelse af originale reservedele med det formål at tilpasse apparatet til tekniske sikkerhedsbestemmelser i et andet EU-land.

Gældende lokal lovgivning

IKEAs garanti giver dig specifikke lovmæssige rettigheder, som dækker eller overstiger alle lokale juridiske krav, der kan være forskellige fra land til land.

Disse betingelser begrænser på ingen måde forbrugernes rettigheder i medfør af gældende national lov.

Gyldighedsområde

For maskiner købt i et EU-land og medbragt til et andet EU-land vil serviceydelse blive leveret i henhold til de garantibetingelser, der er gældende i det nye land. Der eksisterer kun en forpligtelse til at udføre servicearbejde under garantien, hvis produktet overholder og er installeret i overensstemmelse med:

- De tekniske specifikationer i det land, hvor garantikravet fremsættes.
- Monteringsvejledningen og sikkerhedsoplysningerne i brugervejledningen.

SERVICEAFDELING for IKEA-produkter

Tøv ikke med at kontakte IKEAs autoriserede servicecenter for at:

- anmode om service under garantien;
- få præcisering omkring montering af IKEA produktet i et tilhørende IKEA køkkenmøbel;

- få præcisering omkring funktionaliteten af IKEA produktet.

For at sikre, at vi yder dig den bedste assistance, bedes du venligst have læst monteringsvejledningen og/eller brugervejledningen omhyggeligt igennem, inden du kontakter os.

Hvordan kontakter du os i tilfælde af servicebehov?



Se sidste side i denne manual, hvor der findes en liste over IKEAs autoriserede servicecenter og telefonnumre.



For at give dig en hurtigere service, anbefaler vi, at du bruger et af de specifikke telefonnumre i denne vejledning. Referer altid til numrene i vejledningen til det produkt, der er behov for assistance til. Ligeledes skal du referere til IKEA produktnummeret (8 cifret kode) og det 12 cifrede servicenummer, der findes på maskinens typeplade.



GEM KØBSKVITTERINGEN!

Den er dit bevis på købet, og er nødvendig for garantiens gyldighed. Købskvitteringen indeholder ligeledes IKEA navnet og produktnummeret (8 cifret kode) for hver produkt, der er købt.

Har du brug for ekstra hjælp?

For øvrige spørgsmål, der ikke vedrører service og/eller garanti på dit produkt, henviser vi til IKEA butikens kundeservice. Vi anbefaler, at du læser dokumentationen til produktet omhyggeligt igennem, inden du kontakter os.


Innholdsfortegnelse

Sikkerhetsinformasjon	15	Hva må gjøres hvis...	21
Bruk	18	Tekniske data	22
Produktbeskrivelse	19	Miljøhensyn	23
Betjeningspanel	19	IKEA GARANTI	24
Rengjøring og vedlikehold	19		


Sikkerhetsinformasjon


Før første gangs bruk

Din egen og andres sikkerhet er meget viktig. Fjern kartongbiter, plastfilm og klebemerker på tilbehøret. Kontroller at apparatet ikke har transportskader. For å unngå skader må du ikke plassere tunge ting på apparatet. Ikke utsett apparatet for vær og vind. Denne bruksanvisningen og selve apparatet er utstyrt med viktige meldinger om sikkerhet. Disse må alltid leses og følges.

 Dette er faresymbolet, som gjelder sikkerheten og som advarer om mulig risiko for brukeren og andre.

Alle sikkerhetsmeldingene er merket med faresymbolet og følgende ord:

 **FARE:** Viser en farlig situasjon, som forårsaker alvorlige skader dersom den ikke unngås.


 **ADVARSEL:** Viser en farlig situasjon, som dersom den ikke unngås, kan forårsake alvorlige skader.

Alle sikkerhetsmeldingene beskriver i detaljer den potensielle faren/risikoen som er tilstede og


viser hvordan man kan redusere risikoen for personskader, materielle skader og elektrisk støt som følge av feil bruk av apparatet. Følg disse instruksene nøye.

Forsiktighetsregler og generelle krav

- Den elektriske installasjonen og den elektriske tilkoblingen må utføres av en kvalifisert tekniker i samsvar med fabrikantens anvisninger og under overholdelse av lokale sikkerhetsforskrifter. Forsøk aldri å reparere eller skifte ut deler av apparatet dersom det ikke uttrykkelig oppfordres til dette i bruksanvisningen.
- Apparatet må alltid være frakoblet strømmettet før installasjon.


 **ADVARSEL:** Feil ved montering av skruene eller festeinnretningen i henhold til disse instruksene kan føre til at farlige situasjoner oppstår ved det elektriske anlegget.

- Det er påbudt å kople dette apparatet mot jord. (Dette er

- ikke mulig for klasse II hetter som identifiseres med symbolet  på dataskiltet).
- Trekk aldri i ledningen når støpselet skal tas ut av stikkontakten.
 - De elektriske komponentene må ikke være tilgjengelige etter installasjonen.
 - Ikke berør apparatet med våte kroppsdeler og ikke betjen apparatet med bare føtter.
 - Dette apparatet kan benyttes av barn fra 8 år og oppover og personer med reduserte fysiske, følelsesmessige eller mentale evner, eller som mangler erfaring og kunnskap, så lenge de er under oppsyn eller har blitt instruert i sikker bruk av apparatet og forstår farene det innebærer. Barn må ikke leke med apparatet. Rengjøring og vedlikehold må ikke foretas av barn uten tilsyn.
 - Alle vedlikeholdsinngrep må utføres av en autorisert elektriker.
 - Når du borer gjennom veggen må du passe på at du ikke skader elektriske koblinger og/eller rør.
 - Ventilasjonsavtrekket må alltid føres ut i friluft.
 - Produsenten fraskriver seg ethvert ansvar for feil bruk eller feil innstillinger.
 - Riktig vedlikehold og rengjøring sørger for at apparatet fungerer som det skal og gir optimale ytelser. Rengjør regelmessig all smuss på overflatene for å unngå at fett samler seg opp. Fjern og rengjør eller skift ut filteret regelmessig. Dette må utføres i henhold til instruksene for "Renhold og vedlikehold" som medfølger.
 - Ikke flamber mat under apparatet. Åpen flamme kan føre til brann.
 - Dersom man ikke følger anvisningene for rengjøring av ventilatoren og utskifting av filterne, kan dette medføre brannfare.
 - Luften som suges opp gjennom ventilatoren må ikke føres ut gjennom det samme røret som avtreksrøret til gassapparater eller andre forbrenningsapparater, men må ha et eget avtrekk. Overhold alle de nasjonale forskriftene på dette området.
 - Det må være tilstrekkelig ventilasjon dersom ventilatoren brukes samtidig med andre apparater som bruker gass eller andre forbrenningsmaterialer. Det negative trykket i rommet må ikke overskride 4 Pa (4x 10⁻⁵ bar). Av denne grunn må man sørge for at rommet blir tilstrekkelig ventilert.

Dersom du er i tvil, vennligst konsulter et godkjent kundeservicesenter eller annen kvalifisert person.


- Man må aldri la stekepanner stå uten tilsyn når man steker fordi stekeoljen kan ta fyr.
- Før du berører lyspærene, pass på at de er avkjølt.
- Ikke bruk eller etterlat ventilatoren uten lyspæren riktig montert, da dette kan forårsake elektrisk støt.
- Ventilatoren er ikke en arbeidsoverflate, derfor må du ikke plassere gjenstander oppå den eller overbelaste den.
- Bruk passende arbeidshansker under installasjon og vedlikehold.
- Dette apparatet egner seg ikke for utendørs bruk.

 **ADVARSEL:** Når platetoppen brukes, kan tilgjengelige deler av ventilatoren bli varme.

Montering og tilkobling

Ta kontakt med et godkjent kundeservicesenter dersom det oppstår problem. For å unngå eventuelle skader, bør ikke apparatet tas ut av emballasjebunnen før rett før det skal installeres.

Installasjonsforberedelser

 **ADVARSEL:** dette produktet er tungt; løfting og installasjon av

ventilatoren må utføres av to eller flere personer.

Minimumsavstanden mellom platetoppen og undersiden av ventilatoren må ikke være mindre enn 65 cm for platetopper som brenner gass eller andre brennstoffer og 50 cm for elektriske platetopper. Før installasjon må du også kontrollere minimumsavstandene som er oppgitt i platetoppens bruksanvisning.

Dersom installasjonveiledningen for platetoppen spesifiserer en større avstand mellom platetopp og ventilator, må denne avstanden holdes.

Elektrisk tilkobling

Forsikre deg om at spenningen som er oppgitt på typeskiltet svarer til spenningen på strømmettet. Denne informasjonen kan finnes inne i ventilatoren, under fettfilteret. Strømledningen (type H05 VV-F) må kun skiftes ut av en kvalifisert elektriker. Kontakt serviceavdelingen.

Dersom ventilatoren er utstyrt med et støpsel, settes støpslet i en stikkontakt som er i samsvar med gjeldende forskrifter og plassert på et tilgjengelig sted.

 **ADVARSEL:**Dersom ventilatoren er uten støpsel (direkte tilkobling til strømmettet), eller dersom støpslet ikke er

plassert på et tilgjengelig sted, må en kvalifisert tekniker installere en standard topolet bryter som tillater fullstendig frakobling fra

strømnettet ved overspenning i kategori III, i samsvar med elforskriftene.

Bruk

Hetten er designet for å bli installert og brukt enten som en "ekstraksjonsinstallasjon" eller som en "resirkuleringsinstallasjon".

Ekstraksjonsinstallasjon (se symbolet i installasjonsanvisningen)

Dampen blir suget opp og ført ut av huset gjennom et avtrekksrør (ikke vedlagt) som festes til ventilatorens damputløp.

Påse at avtrekksrøret er riktig montert på luftutløpet med passende koblingssystem.

Viktig: Hvis kullfilteret/filtrene allerede er montert, må de fjernes.

Resirkuleringsinstallasjon (se symbolet i installasjonsanvisningen)

Luften filtreres gjennom et eller flere kullfiltere, og sendes deretter tilbake i rommet.

Viktig: Påse at luftsirkulasjon rundt ventilatoren er tilstrekkelig.

Viktig: Dersom ventilatoren leveres uten kullfiltere, må disse monteres før bruk. Filter er tilgjengelig i varehusene til IKEA.

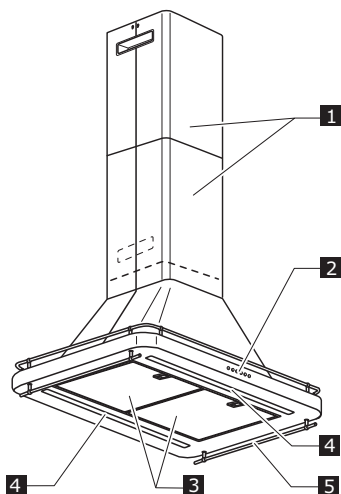
Ventilatoren bør installeres i rene omgivelser, langt fra vinduer, dører og varmekilder.

Tilbehør for festing på vegg er ikke inkludert fordi det er nødvendig å bruke forskjellige typer festeutstyr for vegger som er laget av forskjellige materialer.

Bruk festesystemer som er egnet for veggene i huset og apparatets vekt. For nærmere informasjon, kontakt fagforhandleren.

Ta vare på denne bruksanvisningen for fremtidig behov.

Produktbeskrivelse



- 1** Teleskopisk skorstein.
- 2** Betjeningspanel.
- 3** Fettfilter.
- 4** Lamper.
- 5** Øseholder.

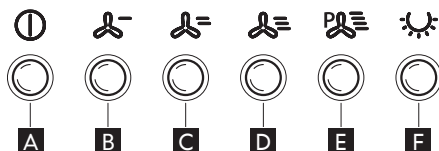
Betjeningspanel

- A** AV-knapp for motor
- B** Knapp for valg av sugeeffekt 1
- C** Knapp for valg av sugeeffekt 2
- D** Knapp for valg av sugeeffekt 3
- E** Knapp for valg av sugeeffekt 4

Varer 5 minutter

- F** PÅ/AV-lysbryter

NB: når lyset står på, er det mulig å justere lysets styrke ved å trykke på knappen og holde den nede



NB: Vennligst legg merke til at det er en ventetid på 5 sekunder når du setter kjøkkenviften direkte inn i uttrekkskraft 1-modus (fra hvilken som helst annen hastighet), på grunn av elektronisk styring.

Rengjøring og vedlikehold

⚠ ADVARSEL:

- Ikke bruk damprengjøringsapparater.
- Koble kjøkkenheten fra strømmettet.

VIKTIG: Ikke bruk etsende eller slipende midler. Dersom et slikt produkt ved et uhell skulle komme i kontakt med apparatet, må man umiddelbart tørke det av med en fuktig klut.

- Rengjør overflatene med en fuktig klut. Hvis apparatet er svært tilsmusset, tilsettes noen dråper oppvaskmiddel. Tørk med en tørr klut.

VIKTIG: Ikke bruk gryteskrubber, metallskrapere eller skuremidler. Over tid kan disse ødelegge overflaten.

- Bruk rengjøringsmidler som er spesielt beregnet for rengjøring av apparatet og følg produsentens anvisninger.

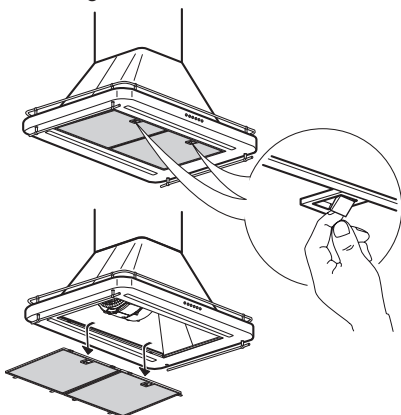
VIKTIG: gjør fettfiltrene rene minst én gang i måneden for å fjerne eventuelle rester av fett.

Rengjøring av fettfilteret

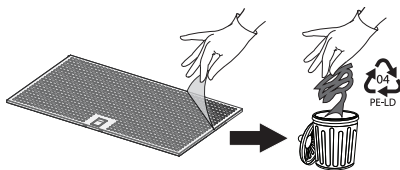
Fettfilteret i metall har ubegrenset levetid og skal vaskes én gang hver måned for hånd eller i en oppvaskmaskin ved lav temperatur og i en kort syklus. Fettfilteret kan bli matt ved vasking i oppvaskmaskin; dette har ingen innvirkning på filtreringsevnen.

Vedlikehold av fettfilteret:

1. Koble ventilatoren fra strømmettet.
2. Fjern fettfiltrene: trykk håndtaket ned, slik at fjæren frigjøres, og trekk ut filteret.
3. Etter å ha rengjort fettfilteret settes det på plass ved å gå fram i motsatt rekkefølge. Pass på at filteret dekker hele sugeflaten.



Fettfilterbeskyttelseselementet må kastes som PE-LD 04-materiale i samsvar med lokale forskrifter.



Vedlikehold av filter av aktiv kull (dersom hetten er installert i resirkuleringsinstallasjon)

1. Dra ut støpselet eller kople fra strømforsyningen.
2. Fjern fettfilteret

3. Dersom karbonfiltrene allerede er monterte (to filter som dekker de beskyttende grillene for motorens viftehjul) og må erstattes, vri det sentrale håndtaket moturs for å frigjøre de.
4. Åpne de to filterhusene
5. Ta ut de to sirkulære putene
6. Gå fram i motsatt rekkefølge for å montere de nye filtrene tilbake på plass.
7. Monter fettfilteret tilbake på plass.

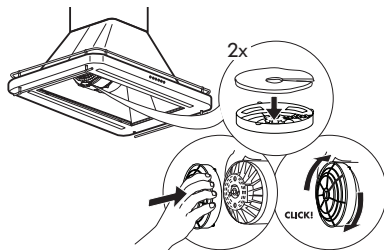
I motsetning til tradisjonelle karbonfiltre, må disse filtrene rengjøres og installeres på nytt.

Pleie og rengjøring lang levetid kullfilter

- Antilukt-filteret må vaskes og regenereres hver 3-4 måned (eller oftere dersom hetten utsettes for intensiv bruk), opp til maks. 8 regeneringssykluser (ved svært intensiv bruk anbefaler vi at du ikke overskrider 5 sykluser).

Regeneringsprosedyre:

- Vask i oppvaskmaskin ved en MAX temperatur på 70° eller vask for hånd i varmt vann uten å benytte slipende svamper (bruk ikke rengjøringsmiddel!)
- Tørk i ovnen ved MAX temperatur på 70° i 2 timer eller tørk ved romtemperatur, ved å plassere filteret i vertikal posisjon for at vannet lettere skal kunne renne av.



Utskifting av pærer

Ventilatoren har et belysningssystem basert på diodeteknologi.

Diodene garanterer optimal belysning, varer inntil 10 ganger så lenge som tradisjonelle lyspærer og du sparer opptil 90% av strømforbruket.

Kontakt kundeservice ved behov for utskifting.

Hva må gjøres hvis...

Problem	Mulig årsak	Løsning
Apparatet virker ikke	Det er ingen strømtilførsel	Kontroller at strømmen er tilkoblet. Slå apparatet av og på for å se om feilen retter seg.
	Apparatet er ikke koblet til strømmettet	Kontroller at apparatet er koblet til strømmettet. Slå apparatet av og på for å se om feilen retter seg.
Ventilatoren suger ikke tilstrekkelig	Sugeeffekten er for lav	Kontroller sugoeffekten og reguler om nødvendig
	Fettfilteret er skittent 3	Kontroller at filtrene er rene. I motsatt fall, rengjør filtrene i oppvaskmaskinen.
	Antilukt-filtrene er skitne	Kontroller at antilukt-filtrene er riktig vasket slik det er anbefalt
	Ventilasjonsåpningene er blokkerte	Kontroller om ventilasjonsåpningene er blokkerte og fjern eventuelle blokkeringer.
Lyspæren virker ikke	LED-en er defekt 4	Kontakt kundeservice ved behov for utskifting.

Før du kontakter kundeservice:

Slå på apparatet igjen for å se om problemet er forsvunnet. Hvis ikke, slå det av igjen og gjenta handlingen etter en time.

Hvis apparatet fremdeles ikke fungerer feilfritt når du har utført kontrollene som er oppført i feilsøkingslisten og har slått på apparatet igjen, kontakt kundeservice, forklar problemet nøye og angi:


- type feil
- modell
- type og serienummer til apparatet (oppgitt på typeplaten)
- servicenummer (tallet som står etter ordet SERVICE på typeplaten inni apparatet).

SERVICE 0000 000 00000




Miljøhensyn

Avhending av emballasje

Emballasjematerialet er fullstendig resirkulerbart og er merket med resirkuleringssymbolet . Det er svært viktig at emballasjematerialet avhendes ifølge gjeldende miljøforskrifter.

Avfallsbehandling av apparatet

- Dette apparatet er merket i overensstemmelse med EU-direktivet 2012/19/EC, Waste Electrical and Electronic Equipment (WEEE).
- Ved å sørge for at dette produktet kasseres forskriftsmessig, bidrar du til å forhindre de mulige negative miljø- og helsekonsekvensene feil avfallshåndtering av dette produktet kan forårsake.

Symbolet  på produktet eller på medfølgende dokumentasjon, viser at dette apparatet ikke må behandles som alminnelig husholdningsavfall, men må leveres til en resirkuleringsstasjon for elektriske og elektroniske apparater.

Avhending av brukte husholdningsapparater

- Apparatet er fremstilt av materialer som kan resirkuleres eller brukes om igjen, og må avhendes ifølge lokale renovasjonsforskrifter. Før apparatet kasseres, kutt strømledningen.
- For videre informasjon om behandling, gjenvinning og resirkulering av elektriske husholdningsapparater, kan du kontakte kommunen, det lokale renholdsverket eller butikken der du kjøpte apparatet.

Energisparingstips

- Slå PÅ ventilatoren på laveste hastighet når du begynner tilberedningen og hold den i gang et par minutter etter at tilberedningen er avsluttet.
- Øk hastigheten kun dersom det er mye røyk og damp og bruk boost-hastighet(er) kun i ekstreme tilfeller.
- Skift ut kullfilteret(ene) ved behov for å opprettholde optimal luktreduksjon.
- Rengjør kullfilteret(ene) ved behov for å opprettholde optimal fettfilterfunksjon.
- Bruk avtrekksrør med maksimale diameteren som er angitt i denne håndboken for optimal effekt og minimalt med støy.

Overensstemmelseserklæring

Dette apparatet er designet, produsert og markedsført i samsvar med:

- kravene til sikkerhet i direktivet "Lav spenning" 2014/35/EU,
- kravene til miljøvennlig utforming i EU-forordningene nr. 65/2014 og nr. 66/2014 i henhold til den europeiske standarden EN 61591,
- kravene til beskyttelse i "EMC"-direktivet 2014/30/EU.

Apparatets elektriske sikkerhet er kun garantert når det er koblet til et forskriftsmessig, jordet elektrisk anlegg.

IKEA GARANTI

Hvor lenge er IKEA garantien gyldig

Denne garantien gjelder i fem (5) år fra opprinnelig innkjøpsdato, som er den datoen da hvitevaren ble kjøpt på IKEA. Original kvittering må fremvises som kjøpsbevis. Hvis det utføres service garantireparasjoner, fører ikke dette til at garantiperioden på hvitevaren eller de nye delene forlenges.

Hvilke hvitevarer dekkes ikke av IKEA 5 års garanti?

Hvitevarer med navnet LAGAN og alle hvitevarer anskaffet hos IKEA før 1. august 2007.

Hvem utfører service?

IKEAs autoriserte servicepartner vil sørge for service gjennom sitt eget nettverk.

Hva dekker denne garantien?

Garantien dekker feil på hvitevaren som skyldes produksjons- eller materialfeil fra og med datoen da hvitevaren ble kjøpt hos IKEA. Denne garantien gjelder kun for bruk av hvitevaren i privat husholdning. Unntakene er spesifisert under avsnittet "Hva dekkes ikke av denne garantien?" Under garantiperioden vil utgiftene til utbedring av feilen, dvs. reparasjon, nye deler, arbeidstimer og reise bli dekket, på betingelse av at hvitevaren er tilgjengelig for reparasjon uten spesielle utgifter. På disse betingelser er EUs retningslinjer (Nr. 99/44/EU) og lokale forskrifter i de enkelte land bindende. Utskiftede reservedeler er IKEA sin eiendom.

Hva vil IKEA gjøre for å løse problemet?

Den servicepartner som IKEA utpeker vil undersøke hvitevaren og selv avgjøre om det dekkes av denne garantien. Hvis det dekkes vil IKEAs serviceavdeling eller den servicepartner den har autorisert til sine egne serviceoperasjoner etter egen avgjørelse enten reparere det feilaktige produktet eller skifte det ut med en identisk eller tilsvarende hvitevare.

Hva dekkes ikke av denne garantien?

• Normal bruk og slitasje.
Skade påført hvitevaren med hensikt eller

ved skjødesløshet, skader som skyldes at bruksanvisningen ikke er fulgt, ukorrekt installasjon eller tilkobling til feil spenning, skade forårsaket av kjemisk eller elektro-kjemisk reaksjon, rust, korrosjon og vannskade, herunder omfattet men ikke begrenset til skade som skyldes overdrevent kalkinnhold i vanntilførselen, og skade forårsaket av unormale omgivelsesforhold.

- Forbruksdeler omfatter batterier og pærer.
- Ikke-funksjonelle eller dekorative deler som ikke påvirker normal bruk av hvitevaren, for eksempel riper og mulige fargeforandringer.
- Tilfeldig skade som skyldes fremmedlegemer eller stoffer, samt rengjøring/rensing av filtre, avløpssystemer eller såpebeholdere.
- Skade på følgende deler: keramisk glass, tilbehør, service- og bestikk-kurver, tilførsels- og avløpsrør, pakninger, lamper og lampedekslar, display, knotter, innfatninger osv. dersom det ikke kan bevises at slike skader skyldes produksjonsfeil.
- Tilfeller hvor reparatøren under sitt besøk ikke kunne finne noen feil.
- Reparasjoner som ikke er utført av autoriserte servicetere og/eller en autorisert servicepartner eller dersom det ikke er blitt brukt originale deler.
- Reparasjoner som skyldes ukorrekt installasjon eller installasjon som ikke skjer ifølge monteringsanvisningene.
- Bruk av hvitevaren utenfor privat husholdning, dvs. profesjonell bruk.
- Transportskader. Hvis en kunde transporterer produktet hjem til seg selv eller til en annen adresse, er ikke IKEA ansvarlig for eventuell skade som kan oppstå under transporten. Men dersom IKEA leverer produktet til kundens leveringsadresse, dekkes skader som måtte oppstå på produktet under transporten av IKEA.
- Installasjons kostnader av ditt IKEA produkt.

Men hvis en serviceyter fra IKEA eller en servicepartner som er autorisert av IKEA reparerer eller erstatter hvitevaren i samsvar med vilkårene i denne garantien, vil serviceyteren eller den autoriserte servicepartneren installere den reparerte hvitevaren eller installere den erstattede hvitevaren, om nødvendig.

- Disse restriksjonene gjelder ikke for feilfritt arbeid utført av en kvalifisert reparatør med bruk av originale deler for å tilpasse hvitevaren til de tekniske sikkerhetsspesifikasjonene i et annet EU-land.

Lovfestede rettigheter

Denne garantien gir deg konkrete rettigheter, men du har også rettigheter i henhold til norsk lov.

Gyldighetsområde

For produkter kjøpt i et EU-land og fraktet til et annet, vil service bli gitt innenfor rammene av garantivilkårene i det nye landet. Plikt til å utføre service innen rammene for garantien foreligger kun dersom produktet tilfredsstillende er installert i henhold til:

- de tekniske spesifikasjonene i det landet hvor garantikravet fremsettes.
- sikkerhetsinformasjonen i monterings- og bruksanvisningen.

KUNDESERVICE

Ikke nøl med å kontakte et autorisert servicesenter som er godkjent av IKEA for å:

- fremsette et servicekrav under denne garantien;
- spørre etter opplysninger om installasjon av IKEA-hvitevarer i IKEAs egen avdeling for kjøkkenmøbler;
- spørre om hvordan hvitevarene fra IKEA fungerer.

For å sikre oss at vi kan tilby deg den beste assistanse vennligst studer monterings og bruksanvisning før du kontakter oss.

Hvordan nå oss hvis du har behov for service på ditt produkt.



Vennligst se siste side i denne manualen for en full oversikt over autoriserte servicesentre valgt av IKEA og relative telefonnumre.



For å kunne tilby deg en raskere service anbefaler vi deg å benytte telefonnummer ihht denne listen. Henvis alltid til numrene i heftet til det hvitevaren som du trenger service for. Vennligst oppgi IKEA sitt produktnummer (8 siffer) og servicenummer (12 siffer) som er oppført på hvitevarens typeskilt.



TA VARE PÅ KJØPSKVITTERINGEN

Den gjelder som garantibevis og er påkrevd ved alle garanti reparasjoner. Kjøpskvitteringen oppgir også IKEA navnet og produktnummeret (8 siffer) for hver av hvitevarene du har kjøpt.

Trenger du ekstra hjelp?

For alle andre henvendelser vennligst kontakt IKEA kundesenter. Vi anbefaler at du leser bruksanvisning og medfølgende dokumentasjon før du kontakter oss.

Sisältö

Turvallisuusohjeet	26	Vianmääritys	32
Käyttö	29	Tekniset tiedot	33
Tuotteen kuvaus	30	Ympäristönsuojelu	34
Käyttöpaneeli	30	IKEA-TAKUU	35
Puhdistus ja huolto	30		

Turvallisuusohjeet

Ennen ensimmäistä käyttöä


Käyttäjän ja muiden henkilöiden turvallisuus on erittäin tärkeää.


Poista varusteista pahvisuojukset, suojakalvot ja tarrat.


Tarkasta laite kuljetusvaurioiden varalta. Älä aseta painavia esineitä laitteen päälle vaurioiden välttämiseksi.

Älä altista laitetta ilmastotekijöille.

Tässä käyttöohjeessa sekä itse laitteessa on tärkeitä turvallisuusohjeita. Lue ohjeet ja noudata niitä aina.

 Tämän varoitusymbolin tarkoituksena on kiinnittää käyttäjän huomio mahdollisiin käyttäjään itseensä tai muihin henkilöihin kohdistuviin vaaroihin. Kaikkien turvallisuusvaroitusten edellä on varoitusymboli ja jokin seuraavista sanoista:


 **VAARA:** Osoittaa vaaratilanteen, joka aiheuttaa vakavia tapaturmia, ellei sitä vältetä.


 **VAROITUS:** Osoittaa vaaratilanteen, joka voi aiheuttaa vakavia tapaturmia, ellei sitä vältetä.

Kaikissa turvallisuusvaroituksissa on tarkat tiedot mahdollisesta vaarasta/varoituksesta sekä kuvaus siitä, miten laitteen epäasianmukaisesta käytöstä aiheutuvaa loukkaantumisen, vaurioiden ja sähköiskujen vaaraa voidaan välttää. Noudata tarkasti seuraavia ohjeita.

Varotoimia ja yleisiä suosituksia

- Sähköasennuksen ja sähköliitännän saa tehdä vain ammattitaitoinen sähköasentaja. Valmistajan ohjeita ja paikallisia turvallisuusmääräyksiä tulee aina noudattaa. Älä korjaa tai vaihda mitään laitteen osaa, ellei käyttöohjeessa nimenomaan kehoteta tekemään niin.
- Laite on kytkettävä irti sähköverkosta ennen minkään asennustoimenpiteen aloittamista.

 **VAROITUS:** Jos ruuveja tai kiinnitysvälineitä ei asenneta näiden ohjeiden mukaisesti, seurauksena saattaa olla sähköstä johtuva vaaratilanne

- Laitteen maadoittaminen on pakollista. (Se ei ole mahdollista luokan II liesituulettimille, joiden tunniste on symboli ) tietolevyssä).
- Älä irrota pistoketta pistorasiasta virtajohdosta vetämällä.
- Sähkökomponenttien on oltava käyttäjän ulottumattomissa asennuksen jälkeen.
- Älä koske laitetta märin käsin äläkä käytä sitä ollessasi paljain jaloin.
- Laitetta voivat käyttää yli 8-vuotiaat lapset sekä fyysisesti, aisteiltaan tai henkisesti rajoitteiset tai kokemattomat ja taitamattomat henkilöt, jos heidän turvallisuudestaan vastaava henkilö valvoo tai opastaa heitä laitteen käytössä ja osoittaa mahdolliset vaaratilanteet. Lapset eivät saa leikkiä laitteella. Laitteen puhdistaminen tai käyttäjän huoltotoimien tekeminen ei ole sallittu lapsille ilman valvontaa.
- Kaikki muut huoltotoimenpiteet on annettava ammattitaitoisen huoltoteknikon tehtäväksi.
- Kun poraat seinään reikiä, varo vahingoittamasta sähköjohtoja ja/tai putkia.
- Tuuletusaukkojen poistoilma on aina johdettava ulos.
- Valmistaja ei vastaa vaurioista, jotka ovat aiheutuneet laitteen epäasianmukaisesta käytöstä tai vääristä asetuksista.
- Asianmukainen huolto ja puhdistus varmistavat laitteen oikean toiminnan ja parhaan suorituskyvyn. Puhdista laitteen pinnat säännöllisesti rasvan kerääntymisen välttämiseksi. Irrota ja puhdista tai vaihda suodatin säännöllisesti. Tämä on tehtävä annettujen huolto- ja puhdistusohjeiden mukaisesti.
- Älä liekitä (flambeeraa) ruokaa laitteen alla. Liekit voivat aiheuttaa tulipalon.
- Liesituulettimen puhdistusohjeiden ja suodattimien puhdistus- ja vaihto-ohjeiden noudattamatta jättäminen aiheuttaa tulipalovaaran.
- Poistoilmaa ei saa johtaa kaasulla tai muilla polttoaineilla toimivien laitteiden poistohormiin, vaan poistoilmalle on oltava oma poistoputki. Kaikkia kansallisia ilmanpoistoon liittyviä määräyksiä on noudatettava.
- Huoneen ilmanvaihdon on oltava riittävä, jos liesituuletinta käytetään samanaikaisesti muiden kaasulla tai muilla polttoaineilla toimivien laitteiden kanssa. Huoneen alipaine ei saa olla yli 4 Pa (4 x 10⁻⁵ bar). Tästä syystä huoneessa on oltava tehokas

tuuletus.

Mikäli et ole varma, kysy neuvoa valtuutetulta huoltoyhtiöltä tai vastaavalta pätevältä henkilöltä.

- Älä jätä paistinpannuja ilman valvontaa paistaessasi ruokaa, sillä paistoöljy voi syttyä palamaan.
- Varmista, että lamput ovat jäähtyneet, ennen kuin kosket niihin.
- Älä käytä liesituuletinta, jos lamppu ei ole paikallaan. Älä myöskään jätä lamppua koskaan asentamatta paikalleen, sillä seurauksena voi olla sähköisku.
- Älä käytä liesituuletinta työtasona tai aseta sen päälle painavia esineitä tai ylikuormita sitä muulla tavalla.
- Näytä kaikkien asennus- ja huoltotöiden aikana asianmukaisia työkalusineitä.
- Tätä laitetta ei ole tarkoitettu käytettäväksi ulkona.

⚠ VAROITUS: Kun keittotasoa käytetään, liesituulettimen esillä olevat osat voivat kuumentua.

Asennus ja liitäntä

Ongelmatilanteessa ota yhteys valtuutettuun huoltoyhtiöön. Poista tuote pakkauslustraltaan vasta juuri ennen asennusta vahinkojen välttämiseksi.

Asennusta edeltävä valmistelu

⚠ VAROITUS: Laitte on painava, ja sen nostamisessa ja asentamisessa tarvitaan vähintään kaksi henkilöä.

Keittotason ja liesituulettimen alareunan välisen etäisyyden on oltava vähintään 65 cm kaasuliesille ja muilla polttoaineilla toimiville keittotasaille ja 50 cm sähkötoimisille keittotasaille. Tarkista myös keittotason asennusohjeissa mainitut vähimmäisetäisyydet ennen asennusta.

Jos keittotason asennusohjeissa on määritetty edellä mainittua suuremmat etäisyydet, noudata niitä.

Sähköliitäntä

Varmista, että laitteen arvokilpeen merkitty jännite vastaa sähköverkon jännitettä.

Arvokilpi on kiinnitetty liesituulettimen sisäpintaan, rasvasuodattimen alapuolelle. Virtajohdon (tyyppi H05 VV-F) saa vaihtaa ainoastaan ammattitaitoinen sähköasentaja.

Ota yhteys valtuutettuun huoltoliikkeeseen.

Jos liesituulettimessa on sähköpistoke, kytke pistoke voimassa olevien määräysten mukaiseen pistorasiaan, joka on helppopääsyisessä paikassa.

VAROITUS: Ellei pistoketta ole (suora kytkentä verkkovirtaan), tai jos pistorasia ei ole helppopääsyisessä paikassa, ammattitaitoisen sähköasentajan tulee asentaa laitteeseen

kytkentämääräysten ja standardien mukainen kaksinapainen virtakytkin, jolla laite voidaan kytkeä kokonaan irti verkkovirrasta luokan III ylijännitetilanteessa.

Käyttö

Liesituuletin on suunniteltu asennettavaksi ja käytettäväksi poistoilmatuulettimena tai ilmaa kierrättävänä tuulettimena.

Poistoilmatuulettimena
(katso asennusohjeen symboli )

Liesituuletin imee ruoanvalmistuksessa syntyvän höyryn ja käryn ja johtaa ne ulos poistokanavan (ei toimiteta laitteen mukana) kautta, joka liitetään liesituulettimen poistoaukkoon.

Poistoputki on asennettava oikealla tavalla poistoaukkoon käyttäen sopivaa liitäntäjärjestelmää.

Tärkeää: Jos hiilisuodatin/-suodattimet on asennettu valmiiksi paikalleen, poista ne.

Kierrättävänä
(katso asennusohjeen symboli )

Ilma kulkee yhden tai useamman hiilisuodattimen läpi ja palaa sen jälkeen takaisin huoneeseen.

Tärkeää: Varmista, että ilmankierto on riittävä liesituulettimen ympärillä.

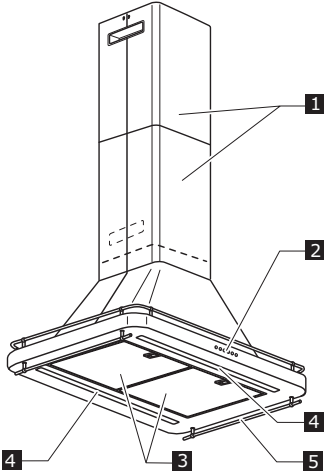
Tärkeää: Jos liesituuletin toimitetaan ilman hiilisuodattimia, ne on asennettava paikoilleen ennen liesituulettimen käyttämistä. Suodattimia saa IKEA:n myymälöistä.

Liesituuletinta ei saa asentaa hyvin likaisten paikkojen, ikkunoiden, ovien tai lämmönlähteiden lähelle.

Seinäkiinnitysvälineitä ei toimiteta laitteen mukana, sillä erilaiset seinämateriaalit vaativat erilaiset kiinnitysvälineet. Käytä seinämateriaaliin ja kodinkoneen painoon soveltuvia kiinnitysvälineitä.

Lisätietoja on saatavana erikoisliikkeestä. Säilytä tämä käyttöohje tallessa tulevaa tarvetta varten.

Tuotteen kuvaus



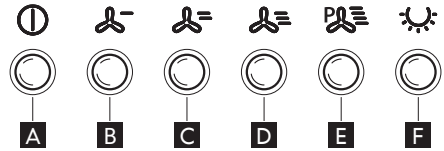
- 1 Teleskooppihormi
- 2 Käyttöpaneeli
- 3 Rasvasuodatin
- 4 Lampun
- 5 Ripustustanko

Käyttöpaneeli

- A Virtapainike
- B Imutehon 1 valintapainike
- C Imutehon 2 valintapainike
- D Imutehon 3 valintapainike
- E Imutehon 4 valintapainike
- Päällä viisi minuuttia

- F Valokatkaisija

Huomaa: kun valo palaa, valon voimakkuutta voi säätää painamalla painiketta ja pitämällä sen painettuna



Huomaa: että toiminnassa ilmenee elektronisesta ohjauksesta johtuen 5 sekunnin viive, kun liesituuletin kytketään suoraan 1 tilaan (mistä tahansa muusta nopeudesta).

Puhdistus ja huolto

⚠ VAROITUS:

- Älä käytä puhdistuksessa höyrypuhdistuslaitteita.
- Kytke liesituuletin irti sähköverkosta.

TÄRKEÄÄ: Älä käytä syövyttäviä tai hankaavia puhdistusaineita. Jos tällaista ainetta pääsee kosketukseen laitteen kanssa, pyyhi se heti pois kostealla liinalla.

- Puhdista pinnat kostealla liinalla. Jos pinta on kovin likainen, voit käyttää vettä, johon on lisätty muutama pisara

astianpesuainetta. Kuivaa pinnat kuivalla liinalla.

TÄRKEÄÄ: Älä käytä hankaussieniä, teräsvillaa tai metallikaapimia. Tällaiset välineet vahingoittavat pintoja.

- Käytä erityisesti laitteen puhdistamiseen tarkoitettuja puhdistusaineita ja noudata valmistajan ohjeita.

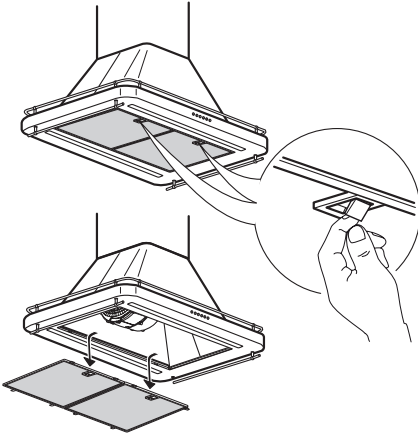
TÄRKEÄÄ: Puhdista rasvasuodattimet vähintään kuukausittain ja poista niistä tällöin kaikki öljy- ja rasvajänteet.

Rasvasuodattimen puhdistus

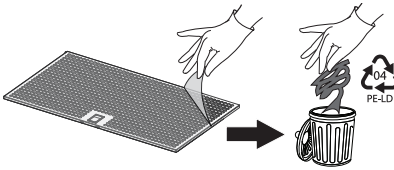
Metallisen rasvasuodattimen käyttöikä on rajaton, ja se on pestävä kerran kuussa käsin tai astianpesukoneessa alhaisessa lämpötilassa lyhyellä pesuohjelmalla. Astianpesukoneessa pestäessä rasvasuodattimen väri voi himmetä, mikä ei kuitenkaan vaikuta sen suodatustehoon.

Rasvasuodattimen huolto:

1. Kytke liesituuletin irti sähköverkosta.
2. Irrota rasvasuodattimet: vedä jousivipua alaspäin ja ota suodatin pois.
3. Pese rasvasuodatin ja aseta se takaisin paikalleen irrottamiseen nähden päinvastaisessa järjestyksessä varmistaen, että se peittää koko imualueen.



Rasvasuodattimen suodatinelementti on hävitettävä PE-LD 04 -materiaalina paikallisten määräysten mukaisesti.



Hiilisuodattimen kunnossapito (jos liesituuletin on asennettu ilmaa kierrättävään asennuskokonaisuuteen)

1. Irrota pistoke tai katkaise virta.

2. Irrota rasvasuodatin
3. Jos hiilisuodattimet (kaksi suodatinta, jotka peittävät moottorin suojaritilät) on asennettu ja ne täytyy vaihtaa, avaa niiden lukitus kääntämällä keskikahvaa vastapäivään.
4. Avaa kumpikin suodatinkotelo
5. Irrota kumpikin pyöreä levy
6. Laita uudet suodattimet paikoilleen päinvastaisessa järjestyksessä.
7. Aseta rasvasuodatin paikalleen.

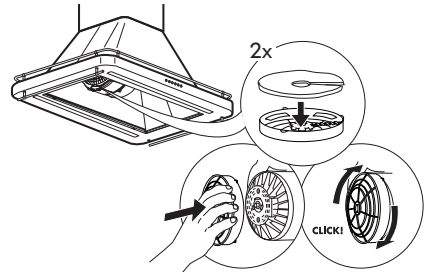
Toisin kuin perinteiset hiilisuodattimet, tämä suodatin on puhdistettava ja käytettävä uudelleen.

Pitkäikäisen hiilisuodattimen hoito ja puhdistus

- Hajuja estävä suodatin tulee pestä ja uusia 3–4 kuukauden välein (tai useammin, jos liesituuletinta käytetään paljon). Korkeintaan 8 uusintajaksoa (jos käyttö on erityisen intensiivistä, suosittelemme, että et ylitä 5 jaksoa).

Uusimistoimenpide:

- Pese astianpesukoneessa ENINTÄÄN 70°:een lämpötilassa tai pese käsin kuumassa vedessä ilman hankaavaa sientä (älä käytä pesuaineita!)
- Kuivaa uunissa ENINTÄÄN 70°:een lämpötilassa 2 tuntia tai kuivaa huoneen lämpötilassa suodattimen ollessa pystyasennossa valumisen edistämiseksi.



Lampun vaihtaminen

Liesituulettimessa käytetään LED-lamppuja. LED-lamppujen valaisuteho on hyvä, ja ne kestävät jopa 10 kertaa pitempään kuin perinteiset lamput säästäten näin 90 % sähköä.

Kun lamppu on vaihdettava, ota yhteyttä valtuutettuun huoltopalveluun.

Vianmääritys

Vika	Mahdollinen syy	Ratkaisu
Laitte ei toimi	Laitte ei saa virtaa	Tarkista virransyöttö. Sammuta laite ja käynnistä se uudelleen, jotta näet, onko vika vielä olemassa.
	Laitetta ei ole kytketty sähköverkkoon	Tarkista, onko laite kytketty sähköverkkoon. Sammuta laite ja käynnistä se uudelleen, jotta näet, onko vika vielä olemassa.
Liesituulettimen imuteho ei ole riittävä	Imuteho on liian heikko	Tarkista imuteho ja säädä tarpeen mukaan.
	Rasvasuodattimet ovat likaiset 3	Tarkista, että suodattimet ovat puhtaita Tarvittaessa pese ne pesukoneessa.
	Hajua estävät suodattimet ovat likaiset	Varmista, että hajua estävät suodattimet on pesty kunnolla ohjeiden mukaisesti
	Tuuletusaukot ovat tukossa	Tarkasta tuuletusaukot tukosten varalta ja poista tukokset tarpeen mukaan.
Lamppu ei toimi	LED-valo on rikki. 4	Kun lamppu on vaihdettava, ota yhteyttä valtuutettuun huoltopalveluun.

Ennen yhteyden ottamista valtuutettuun huoltopalveluun:

Kytke laite uudelleen toimintaan ja tarkista, onko häiriö poistunut. Mikäli näin ei ole, kytke laite pois toiminnasta ja toista toimenpide noin tunnin kuluttua.

Jos laite ei edellä kuvattujen tarkistusten ja uudelleenkäynnistyksen jälkeen vielääkään toimi moitteettomasti, ota yhteys valtuutettuun huoltopalveluun. Kuvaille selkeästi ongelma ja ilmoita:

- häiriön laatu;
- laitteen malli;
- laitteen tyyppi ja sarjanumero (merkitty arvokilpeen);
- huoltokoodi (numero on merkitty laitteen sisäpuolelle kiinnitettyyn arvokilpeen, sanan SERVICE jälkeen).

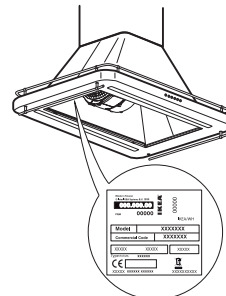
SERVICE 0000 000 00000



Tekniset tiedot


Tuotteen tyyppi		Saarekeliesituuletin	
Mitat	Leveys	mm	898
	Syvyys	mm	599
	Ilmaa poistavan version kokonaiskorkeus, min-maks	mm	968-1315
	Ilmaa kierrättävän version kokonaiskorkeus, min-maks	mm	968-1315
Kokonaisteho		W	177
Lamppujen tiedot	Tyyppi		LED
	Määrä & Teho	W	2X3.5
	Liitinkanta		STRIP LED
Minimi asennuskorkeus – kaasuliesi		mm	650
Minimi asennuskorkeus – sähköliesi		mm	500
Tuotteen paino		Kg	25.2
Komission asetuksen (EU) N:o 65/2014 mukaiset tuotteen tiedot			
Mallin tunniste			OMNEJD 105.217.35
Vuotuinen sähkönkulutus (AEC) Liesituuletin		kWh/A	25.6
Energiatehokkuusluokka			A++
Virtausdynaaminen hyötysuhde (FDEHood)		%	38.5
Virtausdynaamisen hyötysuhteen luokka			A
Valotehokkuus - LE Hood		lux/W	44.1
Valotehokkuusluokka		lux	A
Rasvansuodatuksen erotusaste - GFEHood		%	75.1
Rasvansuodatuksen erotusasteen luokka			C
Minimi ilmavirta tavanomaisessa käytössä		m ³ /h	200.0
Maksimi ilmavirta tavanomaisessa käytössä		m ³ /h	415.0
Ilmavirta suurtehotoinnolla		m ³ /h	770.0
A-painotettu äänitehotaso vähimmäisnopeudella		db(A) re 1pW	42.0
A-painotettu äänitehotaso enimmäisnopeudella		db(A) re 1pW	57.0
A-painotettu äänitehotaso suurtehotoinnolla		db(A) re 1pW	72.0
Tehonkulutus pois päältä -tilassa (P0)		W	NA
Tehonkulutus valmistilassa (Ps)		W	0.49
Komission asetuksen (EU) N:o 66/2014 mukaiset tuotteen tiedot			
Ajan korotuskertoimen - f			0.6
Energiatehokkuusindeksi - EEIhood			36.3
Mittattu ilmavirta parhaan hyötysuhteen pisteessä – QBEP		m ³ /h	365.0
Mittattu ilmanpaine parhaan hyötysuhteen pisteessä -PBEP		Pa	355.0
Maksimi ilmavirta - Qmax		m ³ /h	770.0
Mittattu sähkön ottoteho parhaan hyötysuhteen pisteessä – WBEP		W	93.5
Valaistusjärjestelmän nimellisteho – WL		W	7.0
Valaistusjärjestelmän keskimääräinen valaistusvoima keittopinnalla – Emiddle		lux	309.0

Tekniset tiedot on merkitty laitteen sisäpuolelle kiinnitettyyn arvokilpeen.




Ympäristönsuojelu

Pakkauksen hävittäminen

Pakkaus on valmistettu 100-prosenttisesti kierrätettävistä materiaaleista, ja siinä on kierrätysmerkki . Pakkauksen eri osat on sen vuoksi hävitettävä vastuullisesti ja paikallisten jätehuoltomääräysten mukaisesti.

Laitteen lopullinen käytöstäpoisto

- Tämä laite vastaa Euroopan yhteisön sähkö- ja elektroniikkalaitteiden kierrätysdirektiivin (WEEE) 2012/19/EY vaatimuksia.
- Varmistamalla, että tuote poistetaan käytöstä asianmukaisesti, voit auttaa estämään sellaisia ympäristö- ja terveyshaittoja, joita muuten voisi aiheutua jätteiden asiattomasta käsittelystä.

Symboli  tuotteessa tai sen asiakirjoissa tarkoittaa, ettei laitetta saa käsitellä kotitalousjätteenä. Laite on toimitettava sähkö- ja elektroniikkakomponenttien keräys- ja kierrätyspisteeseen.

Kodinkoneiden hävittäminen

- Tämä tuote on valmistettu kierrätettävistä tai uusiokäyttöön soveltuvista materiaaleista. Romuta se paikallisten jätehuoltomääräysten mukaisesti. Leikkaa virtajohto irti ennen laitteen lopullista käytöstäpoistoa.
- Lisätietoja sähkökäyttöisten kodinkoneiden käsittelystä, talteentotosta ja kierrätyksestä saat paikallisilta viranomaisilta, jätehuoltokeskuksesta tai liikkeestä, josta laite on ostettu.

Energiansäästöneuvoja

- Kytke liesituuletin toimintaan pienimmällä nopeudella kun aloitat ruoanlaiton ja pidä se toiminnassa vielä muutama minuutti ruoanlaiton päättymisen jälkeen.
- Lisää nopeutta vain kun savua ja höyryä on paljon ja käytä tehonopeutta (-nopeuksia) vain äärimmäisissä tilanteissa.
- Vaihda hiilisuodatin (-suodattimet) tarvittaessa, jotta hajun poistoteho pysyy hyvänä.
- Puhdista rasvasuodatin (-suodattimet) tarvittaessa, jotta rasvan poistoteho pysyy hyvänä.
- Käytä puhdistossa tässä käyttöohjeessa mainittua enimmäisläpimittaa, se optimoi tehon ja minimoi melun.

Vaatimustenmukaisuusvakuutus

Tämä laite on suunniteltu ja valmistettu ja sitä markkinoidaan seuraavien direktiivien mukaisesti:

- pienjännitedirektiivin 2006/95/EY turvallisuusmääräykset (korvaa direktiivin 73/23/ETY sekä sen myöhemmät lisäykset),
- euroopan komission asetusten 65/2014 ja 66/2014 ekosuunnittelua koskevat vaatimukset eurooppalaisen standardin EN 61591-1 mukaisesti,
- EMC-direktiivin 2004/108/EY suojausvaatimukset.

Pakkauksen eri osat on sen vuoksi hävitettävä vastuullisesti ja paikallisten jätehuoltomääräysten mukaisesti.

IKEA-TAKUU

Miten kauan IKEA-takuu on voimassa?

Tämä takuu on voimassa viisi (5) vuotta kodinkoneen ostopäivästä lukien. Todisteeksi vaaditaan alkuperäinen ostokuitti. Takuuaikana mahdollisesti tehty huoltotyöt eivät pidennä kodinkoneen takuuaikaa.

Mitä laitteita IKEAn 5 vuoden takuu ei koske?

LAGAN-merkkisiä kodinkoneita ja kaikkia IKEA-tavaratalosta ennen 1. elokuuta 2007 ostettuja kodinkoneita.

Kuka vastaa takuupalvelusta?

IKEAn valtuutettu palveluntarjoaja takaa palvelun suorittamisen oman huoltopalvelunsa tai valtuutettujen huoltokumppaneiden verkoston kautta.

Mitä takuu kattaa?

Takuu kattaa kodinkoneiden materiaali- ja valmistusvirheiden aiheuttamat virheet siitä päivästä lähtien, kun tuote ostetaan IKEA-tavaratalosta. Takuu koskee vain kotitalouskäyttöä. Poikkeukset mainitaan kohdassa "Mitä tämä takuu ei kata?". Takuuaikana takuu kattaa vian korjaamisesta aiheutuvat kustannukset, kuten korjaustyöt, osat ja työ- ja matkakustannukset edellyttäen, että laite voidaan korjata ilman erityiskustannuksia. Näissä olosuhteissa sovelletaan EU-direktiiviä (99/44/EY) sekä paikallisia määräyksiä. Korvatuista osista tulee IKEAn omaisuutta.

Mitä IKEA tekee ongelman ratkaisemiseksi?

IKEAn nimeämä palveluntarjoaja tarkistaa tuotteen ja päättää oman harkintansa mukaan, kuuluuko vika takuun piiriin. Mikäli näin on, IKEAn nimeämä palveluntarjoaja tai sen valtuutettu huoltokumppani oman huoltopalvelunsa kautta oman harkintansa mukaan joko korjaa viallisen tuotteen tai vaihtaa sen uuteen samanlaiseen tai vastaavaan tuotteeseen. Korvatuista osista tulee IKEAn omaisuutta.

Mitä tämä takuu ei kata?

- Normaalialia kulumista.
- Tahallisia tai huolimattomuudesta aiheutuneita vahinkoja, käyttöohjeiden noudattamisen laiminlyömisestä, virheellisestä asennuksesta tai väärään jännitteeseen liittämisestä aiheutuneet vahingot, kemiallisesta tai sähkökemiallisesta reaktiosta, ruosteesta, syöpymisestä tai vesivahingoista aiheutuneet vahingot, syöttöveden liiallisesta kalkkipitoisuudesta tai epänormaaleista ympäristöolosuhteista aiheutuneet vahingot mukaan lukien, mutta niihin rajoittumatta.
- Kulutushyödykkeinä pidettäviä osia, kuten paristoja ja lamppuja.
- Ei-toiminnallisten ja koristeellisten osien vikoja, jotka eivät vaikuta kodinkoneen normaaliin käyttöön, esim. naarmuja ja värieroja.
- Vieraiden esineiden tai aineiden tai suodattimissa, tyhjennysjärjestelmissä tai pesuainelokeroissa olevien tukosten poistamisen tai kodinkoneen puhdistuksen aiheuttamia satunnaisia vahinkoja.
- Seuraavia osia koskevia vahinkoja: lasikeraaminen taso, varusteet, astia- ja ruokailuvälinekorit, vedenotto- ja tyhjennysletkut, tiivisteet, lamput ja lampun suojukset, näytöt, kytkimet, kuoret ja niiden osat. Tämä pätee, ellei näiden vahinkojen voida todistaa syntyneen valmistusvirheiden vuoksi.
- Tapauksia, joissa huoltokäynnin aikana kodinkoneessa ei havaita vikaa.
- Muiden kuin nimettyjen palveluntarjoajien ja/tai valtuutetun huoltokumppanin tekemiä korjauksia tai korjauksia, joissa ei ole käytetty alkuperäisiä varaosia.
- Virheellisestä tai ohjeiden vastaisesta asennuksesta johtuneita korjauksia.
- Muussa kuin kotitalouskäytössä eli ammattimaisessa käytössä syntyneitä vikoja.
- Kuljetusvaurioita. Jos asiakas kuljettaa tuotteen kotiansa tai muuhun osoitteeseen,

IKEA ei vastaa kuljetuksen aikana mahdollisesti syntyvistä vahingoista. Jos IKEA kuitenkin toimittaa tuotteen asiakkaan toimitusosoitteeseen, IKEA (ei tämä takuu) vastaa toimituksen aikana tuotteelle syntyneistä vahingoista.

- Kustannuksia, jotka syntyvät laitteen asentamisesta paikalleen. Jos IKEAn nimeämä palveluntarjoaja tai valtuuttama huoltoliike kuitenkin korjaa tai korvaa laitteen tämän takuun ehtojen mukaisesti, palveluntarjoaja tai sen valtuutettu huoltoliike tarvittaessa asentaa korjatun kodinkoneen uudelleen tai asentaa korvatun laitteen.

Nämä rajoitukset eivät koske virheetöntä työtä, jonka on suorittanut ammattitaitoinen korjaaja käyttäen kodinkoneen alkuperäisiä osia mukauttaakseen laitteen vastaamaan toisen EU-maan teknisiä turvallisuusohjeita.

Miten kansallista lakia sovelletaan?

IKEA-takuu antaa ostajalle tietyt lailliset oikeudet, jotka kattavat tai ylittävät kaikki paikalliset lailliset vaatimukset. Nämä ehdot eivät kuitenkaan rajoita millään tavalla kuluttajansuojalaissa määritettyjä kuluttajan oikeuksia. Se ei rajoita mitenkään Kuluttajansuojalaissa määritettyjä oikeuksia.

Voimassaoloalue

Laitteille, jotka on ostettu EU-maassa ja jotka viedään toiseen EU-maahan, palvelu tarjotaan uudessa maassa normaalisti voimassa olevien takuuehtojen mukaisesti. Velvoite palvelujen suorittamiseksi takuun puitteissa on olemassa ainoastaan, jos laite vastaa ja on asennettu:

- sen maan teknisten määräysten mukaisesti, jossa takuupyyntö tehdään.
- asennusohjeiden ja käyttöoppaan turvallisuusohjeiden mukaisesti.

IKEA-kodinkoneiden valtuutettu MYYNNINJÄLKEINEN PALVELU

Ota yhteys IKEAn nimeämään valtuutettuun huoltokeskukseen, kun:

- haluat tehdä tämän takuun piiriin kuuluvan huoltopyynnön

- haluat pyytää lisäohjeita koskien IKEA-kodinkoneen asennusta IKEA-keittiökaluksiin
- haluat pyytää lisäohjeita koskien IKEA-kodinkoneiden toimintoja.

Varmistaaksemme, että saat parhaan mahdollisen avun, pyydämme tutustumaan huolellisesti asennusohjeisiin ja/tai käyttöohjeisiin ennen yhteydenottoa.

Huoltokeskusten yhteystiedot



Viimeiseltä sivulta löytyvät kaikki IKEAn nimeämät valtuutetut huoltokeskukset ja kyseisen maan yhteysnumerot.

- **Nopean palvelun saamiseksi suosittelemme käyttämään tässä käyttöohjeessa mainittuja puhelinnumeroita. Ilmoita aina tässä ohjekirjasessa esitetyt numerotiedot koskien sitä laitetta, joka tarvitsee huoltoa. Ilmoita lisäksi aina IKEAn tuotenumero (8-numeroinen koodi) ja laitteen arvokilvessä oleva huoltokoodi (12-numeroinen koodi).**

- **PIDÄ OSTOKUITTI TALLESSA!**

Se on todiste ostosta ja vaaditaan takuuta varten. Lisäksi ostokuitissa on mainittu IKEA-tavaratalon nimi ja kunkin ostetun laitteen tuotenumero (8-numeroinen koodi).

Tarvitsetko lisäapua?

Jos sinulla on kysymyksiä, jotka eivät liity kodinkoneen huoltoon, ota yhteys IKEA-asiakaspalveluun.

Ennen yhteydenottoa tutustu huolellisesti laitteen mukana tuleviin ohjekirjoihin.

Innehållsförteckning

Säkerhetsinformation	37	Felsökning	43
Användning	40	Tekniska data	44
Beskrivning av produkten	41	Miljöhänsyn	45
Kontrollpanel	41	IKEA GARANTI - VITVAROR	46
Rengöring och underhåll	41		

Säkerhetsinformation

Före första användning

Din och andras säkerhet är mycket viktig.


Ta bort pappskydd, plastfilmer och etiketter från tillbehören.


Inspektera apparaten avseende eventuella transportskador.


För att undvika skador, placera inga tunga föremål på apparaten.

Utsätt inte apparaten för "väder och vind".

Såväl denna bruksanvisning som själva apparaten ger viktiga säkerhetsvarningar som skall läsas och alltid följas.

 Detta är symbolen för **OBSERVERA** och den varnar för potentiella säkerhetsrisker för användaren och andra i närheten. Alla säkerhetsvarningar föregås av denna symbol och följande ord:


 **FARA:** Indikerar en farlig situation som, om den inte undviks, kommer att orsaka allvarliga personskador.


 **WARNING:** Indikerar en farlig situation som, om den inte undviks, kan orsaka allvarliga personskador.

Alla säkerhetsvarningar ger specifika detaljer om den potentiella faran/varningen som föreligger och indikerar hur du skall undvika risken för personskador och andra skador samt elektriska stötar på grund av felaktig användning av apparaten. Observera noga följande instruktioner.

Försiktighetsåtgärder och allmänna rekommendationer

- Den elektriska installationen och anslutningen måste utföras av en behörig tekniker enligt tillverkarens instruktioner och enligt lokala säkerhetsbestämmelser. Reparera inte och byt inte ut delar på apparaten såvida inte bruksanvisningen specifikt instruerar dig att göra så.
- Apparaten måste kopplas loss från eluttaget innan något installationsarbete utförs.


 **WARNING:** Om skruvarna eller fästet inte installeras i enlighet med anvisningarna finns risk för elskador och stötar.

- Denna apparat måste vara jordad. (Ej möjligt för fläktar av klass II som identifieras av symbolen  på typskylten).
- Dra inte i nätkabeln för att koppla loss apparaten från eluttaget - ta tag i stickkontakten.
- När installationen är klar får de elektriska komponenterna inte vara åtkomliga för användaren.
- Vidrör aldrig apparaten med våta kroppsdelar och var inte barfota när du använder den.
- Den här apparaten får användas av barn från 8 års ålder och av personer med nedsatt fysisk, sensorisk eller mental förmåga, eller bristande erfarenhet och kunskap, om de fått handledning eller instruktioner om användningen av ugnen på ett säkert sätt och förutsatt att de förstår vilka faror det innebär. Barn får inte leka med produkten. Rengöring och underhåll får inte utföras av barn utan tillsyn.
- Övriga underhållsarbeten måste utföras av specialutbildad personal.
- När du borrar genom väggen, var försiktig så att du inte skadar elkablar eller rörledning.
- Ventilationskanalerna skall alltid föras ut i det fria.
- Tillverkaren fransäger sig allt ansvar för skador som uppstår på grund av olämplig användning eller felaktiga inställningar.
- Korrekt underhåll och rengöring säkerställer bästa funktion och prestanda på apparaten. Avlägsna regelbundet all envis, yttlig smuts för att undvika att fett ansamlas. Demontera och rengör eller byt ut filtret regelbundet. Rengöring ska utföras i enlighet med bifogade anvisningar för rengöring och underhåll.
- Flambara aldrig mat under apparaten. Öppna lågor kan orsaka brand.
- Underlåtenhet att följa rengöringsanvisningarna för flätkåpan och byte och rengöring av filtren medför risk för brand.
- Frånluft får inte ventileras ut via en kanal som används för att evakuera ångor från apparater som förbränner gas eller andra bränslen utan måste ha ett separat utlopp. Samtliga nationella bestämmelser gällande ångutsugning måste följas.
- Det måste finnas tillräcklig ventilation om flätkåpan används samtidigt med apparater som förbränner

gas eller andra bränslen. Det negativa trycket i rummet får inte överskrida 4 Pa (4 x 10⁻⁵ bar). Se därför till att rummet är väl ventilerat.

Vid tveksamhet, kontakta ett auktoriserat servicecenter eller liknande person med liknande kvalifikationer.

- Lämna inte stekpannan obevakad när du steker mat eftersom stekoljan kan fatta eld.
- Kontrollera att glödlamporna har kallnat innan du tar i dem.
- Använd inte och lämna inte fläktkåpan utan att glödlampan sitter korrekt på plats eftersom detta annars kan orsaka elektriska stötar.
- Fläktkåpan är ingen arbetsyta. Placera därför inga föremål ovanpå fläktkåpan och överbelasta den inte.
- Bär alltid lämpliga arbetshandskar vid installations- och underhållsarbeten.
- Denna apparat är inte lämplig att använda utomhus.

 **WARNING:** När spishällen används kan fläktkåpan's åtkomliga delar bli mycket heta.

Installation och anslutning


I händelse av problem, kontakta auktoriserat servicecenter. För att förhindra eventuella skador, ta inte ut apparaten ur dess emballage

förrän den skall installeras. Förbereda installationen

 **WARNING:** Denna apparat är tung och bör endast lyftas och installeras av minst två personer. Avståndet mellan hällen och underdelen av fläktkåpan får inte vara mindre än 65 cm för spisar som drivs med gas eller andra bränslen och 50 cm för elspisar. Kontrollera före installation även de minsta avstånden som anges i spisens bruksanvisning. Om installationsanvisningarna för spisen anger ett större avstånd måste detta följas.

Elektrisk anslutning

Kontrollera att nätspänningen i ditt hem överensstämmer med produktens märkspänning som anges på typskylten. Denna information finner du under fettfiltret på fläktkåpan's insida. Nätkabeln (typ H05 VV-F) får endast bytas ut av en behörig elektriker. Kontakta en auktoriserad serviceverkstad. Om fläktkåpan är försedd med en stickkontakt, anslut den till ett godkänt och lämpligt placerat eluttag.

 **WARNING:** om den inte har en stickkontakt (direkt ledningsdragning till elnätet), eller om ett eluttag inte är åtkomligt, låt en behörig tekniker installera en standardiserad dubbelpolig

strömbrytare som kan isolera fläktkåpan helt från elnätet i händelse av överspänningar av

kategori III, enligt gällande bestämmelser för ledningsdragning.

Användning

Köksfläkten är gjord för att installeras och användas som antingen "utsugningsfläkt" eller som "cirkulationsfläkt".

Utsugningsfläkt (se  symbolen i installationsmanualen)

Matångor sugs upp och leds ut i det fria via en utloppskanal (medföljer ej) som ansluts till fläktkåpan's ångutlopp.

Anslut utloppskanalen korrekt till luftutloppet med hjälp av ett lämpligt anslutningssystem.

Viktigt: Om träkolsfilter redan är installerade ska detta/dessa avlägsnas.

Cirkulationsfläkt (se  symbolen i installationsmanualen)

Luften filtreras genom ett eller flera träkolsfilter och återförs sedan till rummet.

Viktigt: Säkerställ lämplig luftcirkulation runt fläktkåpan.

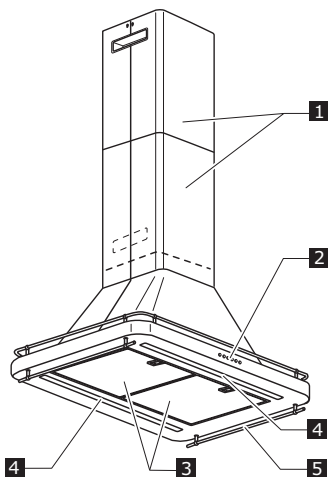
Viktigt: Om fläktkåpan levereras utan träkolsfilter måste dessa monteras innan fläktkåpan kan användas. Filter finns på IKEA-varuhus.

Fläktkåpan bör installeras på avstånd från mycket smutsiga områden, fönster, dörrar och värmekällor.

Fästianordningarna för infästning i väggen ingår inte, eftersom väggar i olika material kräver olika typer av fästianordningar. Använd ett fästsystem som är lämpat för väggarna i din bostad och hushållsapparatens vikt. Vänd dig till en specialiserad återförsäljare för mer information.

Spara denna bruksanvisning för framtida bruk.

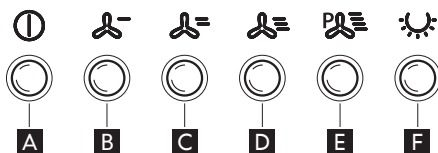
Beskrivning av produkten



- 1** Skorsten i teleskoputförande.
- 2** Kontrollpanel.
- 3** Fettfilter.
- 4** Lampor.
- 5** Slevhållare.

Kontrollpanel

- A** Motorns Av-knapp
 - B** Knapp för fläkteffekt 1
 - C** Knapp för fläkteffekt 2
 - D** Knapp för fläkteffekt 3
 - E** Knapp för fläkteffekt 4
 - Varaktighet 5 minuter
 - F** Belysningens På/Av-knapp
- OBS!** När lampan lyser kan du justera ljusstyrkan genom att trycka och hålla in knappen



OBS: Observera att det kommer dröja 5 sekunder när du kopplar spisfläkten direkt över till extraktionsmakt 1-läge (från ett annat läge), detta p.g.a. det elektroniska kontrollsystemet.

Rengöring och underhåll

VARNING:

- Använd aldrig ångtvättar för att rengöra produkten.
- Koppla bort fläkten från elnätet.

VIKTIGT: Använd inte frätande eller slipande rengöringsmedel. Om ett sådant rengöringsmedel av misstag kommer i kontakt med produkten, torka omedelbart upp fläcken med en fuktig trasa.

- Rengör ytorna med en fuktig trasa. Om de är mycket smutsiga kan du tillsätta

några droppar diskmedel i vattnet.
Eftertorka med en torr trasa.

VIKTIGT: Använd inte svampar med slip-effekt, metallskrapor eller stålull. De kan med tiden fördärva produktens yttillstånd.

- Använd rengöringsprodukter som är speciellt avsedda för produkten och följ tillverkarens instruktioner.

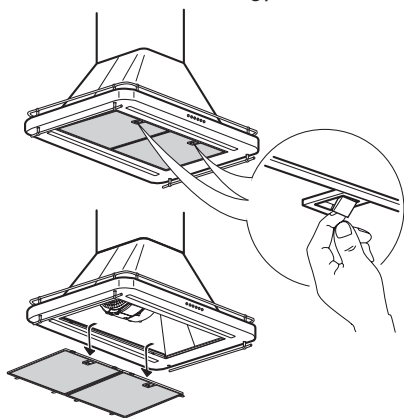
VIKTIGT: Rengör fettfiltren minst en gång i månaden för att få bort rester av olja och fett.

Rengöring av fettfiltret

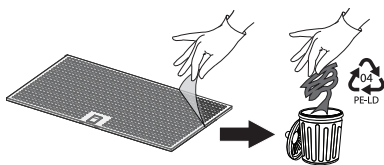
Fettfiltret i metall har en obegränsad hållbarhet och måste diskas en gång i månaden. Filtret kan diskas för hand eller i diskmaskin med ett kort program och låg temperatur. Vid rengöring i diskmaskin kan fettfiltret bli matt, men detta påverkar inte dess filtreringskapacitet.

Underhåll av fettfiltret:

1. Koppla loss fläkten från elnätet.
2. Ta ut fettfiltren, dra fjäderhandtaget nedåt och avlägsna sedan filtret.
3. När du har rengjort fettfiltret, följ anvisningarna i omvänd ordning för att sätta tillbaka det på plats. Kontrollera att filtret täcker hela sugytan.



Fettfiltrets skyddselement måste kasseras som PE-LD 04-material, i enlighet med lokala bestämmelser.



Kolfilterunderhåll (om spisfläkten är installerad i omcirkulerings- installation)

1. Dra ut elkontakten eller stäng av strömmen.
2. Ta bort fettfiltret
3. Om kolfiltren redan är monterade

(två filter som täcker skyddsgallren för motorns impeller) och behöver bytas, lossar du dem genom att vrida mitthandtaget moturs.

4. Öppna de två filterfacken
5. Ta ut de två runda plattorna
6. Följ anvisningarna i omvänd ordning för att montera de nya filtren.
7. Sätt tillbaka fettfiltret.

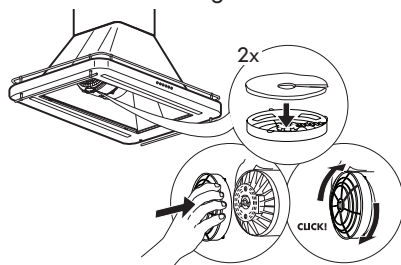
Till skillnad från traditionella kolfilter måste detta kolfilter rengöras och reaktiveras.

Skötsel och rengöring av kolfilter med lång hållbarhet

- Antiodörfiltert ska tvättas och förnyas var 3-4 månad (eller oftare om fläkten används ofta), upp till maximalt 8 förnyelseperioder (om spisfläkten används extremt ofta rekommenderar vi att du inte låter detta filter genomgå mer än 5 förnyelseperioder).

Förnyelseprocedur:

- Diska i diskmaskin på maxtemperatur 70° eller för hand i varmt vatten. Använd inte disksvamp med sliffeffekt eller diskmedel
- Torka i ugn på maxtemperatur 70° i 2 timmar eller i rumstemperatur. Filtret ska vara placerat vertikalt under torktiden för att underlätta dränage.



Underhåll av lampan

Fläkten är utrustad med ett belysningsystem av lysdiodtyp. Lysdioderna garanterar optimal belysning, räcker upp till 10 gånger längre än traditionella lampor och gör det dessutom möjligt att spara 90% energi.

För utbyte, kontakta din Auktoriserade serviceverkstad.

Felsökning

Problem	Möjlig orsak	Åtgärder
Apparaten fungerar inte.	Det finns ingen elektricitet.	Kontrollera att det inte är strömavbrott. Stäng av apparaten och sätt på den igen för att se om felet kvarstår.
	Apparaten är inte ansluten till elnätet.	Kontrollera om apparaten är ansluten till elnätet. Stäng av apparaten och sätt på den igen för att se om felet kvarstår.
Fläktens sugnivå är för låg.	Sughastigheten är för låg.	Kontrollera sughastigheten och justera efter behov.
	Fettfiltren är smutsiga 3	Kontrollera att filtren är rena. Rengör annars filtren i diskmaskinen.
	Antiodörfiltren är smutsiga	Kontrollera att antiodörfiltren är korrekt tvättade som rekommenderat
	Ventilationsöppningarna är blockerade.	Kontrollera ventilationsöppningarna och avlägsna eventuella blockeringar.
Belysningen fungerar inte	Lysdioden är trasig 4	För utbyte, kontakta din Auktoriserade serviceverkstad.

Innan du kontaktar din Auktoriserade serviceverkstad:

Stäng av produkten och sätt på den igen för att se om problemet har löst sig. Om inte, stäng av produkten och prova igen efter en timme.

Om produkten fortfarande inte fungerar korrekt efter de kontroller som anges i avsnittet Felsökning, och testet med att stänga av/sätta på produkten, kontakta din Auktoriserade serviceverkstad och beskriv noggrant problemet samt uppge:


- typ av problem,
- modell,
- typen av produkt och dess serienummer (anges på typskylten),
- servicenumret (numret efter ordet SERVICE på typskylten som sitter på insidan av produkten).

SERVICE 0000 000 00000



Miljöhänsyn


Kassering av förpackningsmaterial

Förpackningsmaterialet kan återvinnas till 100 %, vilket framgår av återvinningssymbolen . De olika delarna av förpackningsmaterialet måste därför kasseras på ett ansvarfullt sätt enligt gällande lokala bestämmelser om avfallshantering.

Kassering av produkten

- Denna produkt är märkt enligt EG-direktiv 2012/19/EG beträffande kassering av elektrisk och elektronisk utrustning (Waste Electrical and Electronic Equipment, WEEE).
- Genom att säkerställa en korrekt kassering av denna produkt bidrar du till att förhindra potentiellt negativa konsekvenser för vår miljö och vår hälsa, som annars kan bli följden om produkten inte hanteras på rätt sätt.



Symbolen  på produkten eller i medföljande dokumentation anger att produkten inte får kasseras som vanligt hushållsavfall utan måste lämnas in hos en lämplig uppsamlingsstation för återvinning av elektrisk och elektronisk utrustning.

Kassering av hushållsapparater

- Denna produkt är tillverkad av material som kan återanvändas eller återvinnas. Skrota produkten enligt de lokala bestämmelser som gäller för avfallshantering. Klipp av nätkabeln innan du kasserar produkten.
- För mer information om hantering, återvinning och återanvändning av elektriska hushållsapparater, var god kontakta de lokala myndigheterna, ortens sophanteringstjänst eller butiken där produkten inhandlades.

Tips för energibesparing

- Slå på fläktkåpan på minsta effekten då du börjar tillagningen och låt den gå ett par minuter efter du är klar.
- Öka effekten endast om mycket matos framkallas, och använd endast boosteffekterna vid extrema tillfällen.
- Byt ut kolfiltren då nödvändigt, för att effektivt reducera matosodör.
- Rengör fettfiltren om nödvändigt, för att filtereffekten skall vara effektiv.
- Använd den största möjliga diameter för utsugssystemets rör, så som visas i denna handbok, för att optimera effekten och reducera buller.

EU-försäkran om överensstämmelse

Produkten är utformad och tillverkad och marknadsförs enligt:

- Säkerhetsföreskrifterna i Lågspänningsdirektiv 2014/35/EU
- Ekodesignkraven i de europeiska förordningarna nr. 65/2014 och 66/2014, i enlighet med europastandard EN 61591
- Skyddskraven i EMC-direktiv 2014/30/EU.

Produktens elektriska säkerhet kan endast garanteras när produkten är korrekt ansluten till ett godkänt jordningssystem.

IKEA GARANTI - VITVAROR

Hur länge gäller garantin?

Garantin gäller i fem (5) år från ursprungligt inköpsdatum när IKEA vitvaran köptes från IKEA.

Originalkvittot gäller som inköpsbevis.

Om arbete utförs enligt garantin förlängs inte garantiperioden för produkten eller för de nya delarna.

Vilka produkter omfattas inte av denna garanti?

Alla vitvaror som köpts på IKEA före den 1 augusti 2007 och alla vitvaror i LAGAN serien.

Vem utför service?

IKEA serviceföretaget utför service genom sin egen serviceorganisation eller via sitt nätverk av behöriga servicepartners.

Vad täcks av denna garanti? Vad omfattar den här garantin?

Garantin omfattar fel på vitvaran, vilka orsakats av material- eller produktionsfel som fanns vid den tidpunkt produkten köptes på IKEA. Garantin gäller endast för hemmabruk. Undantagen specificeras under rubriken "Vad omfattas inte av den här garantin". Inom garantiperioden ersätts kostnader för att åtgärda felet – t ex reparationer, reservdelar, arbete och resor – förutsatt att vitvaran är tillgänglig för reparation utan särskilda kostnader.

Dessa villkor överensstämmer med EU direktiv (Nr. 99/44/EG) samt lokala föreskrifter. Utbyta delar tillhör tillfaller IKEA.

Vad gör IKEA för att åtgärda problemet?

Det av IKEA utsedda serviceföretaget undersöker produkten och avgör, efter eget omdöme, om problemet omfattas av den här garantin. Om så är fallet kommer IKEA serviceföretaget eller en behörig servicepartner, efter eget val, antingen reparera den defekta produkten eller ersätta den med en likadan eller jämförbar produkt. Om IKEA serviceföretaget eller en behörig servicepartner reparerar eller ersättare vitvaran inom villkoren för denna garanti,

kommer denna att återinstallera den reparerade vitvaran eller installera den nya vitvaran, om så är nödvändigt. Åtgärden omfattas av garantin om produkten enkelt är tillgänglig för reparation. Om produkten är installerad i en icke-standardmässig inbyggd lösning måste kunden göra produkten tillgänglig före servicebesöket.

Vad omfattas inte av den här garantin?

- Normalt slitage.
- Skador orsakade avsiktligt eller genom oaksamhet, genom underlåtenhet att följa bruksanvisningen, felaktig installation eller en anslutning till fel spänning, skador orsakade genom kemisk eller elektrokemisk reaktion, rost, korrosion eller vattenskador som omfattar men inte begränsas till skador orsakade av tillförsel av vatten med onormalt hög kalkhalt samt skador orsakade av onormala miljöförhållanden.
- Förbrukningsartiklar, inklusive batterier och lampor.
- Icke-funktionella och dekorativa delar som inte påverkar normalt bruk av vitvaran inklusive repor och eventuella färgskillnader.
- Oavsiktliga skador orsakade av främmande föremål eller ämnen vid rengöring eller rensning av filter, dräneringssystem eller diskmedelsfack.
- Skador på följande delar: keramiskt glas, tillbehör, över- och underkorgar, bestickkorgar tillförsel- och avloppsslangar, tätningar, lampor och lampskydd, displayer, vred, höljen och delar av höljen. Förutom när sådana skador kan bevisas bero på produktionsfel.
- Fall när inget fel har kunnat hittas vid besök av en servicetekniker.
- Reparationer som inte utförts av ett utsett serviceföretag och/eller en behörig servicepartner, eller om andra reservdelar än originaldelar använts.
- Reparationer orsakade av felaktig installation eller installation som inte utförts enligt anvisningarna.

- Användning av vitvaran i ett professionellt sammanhang, dvs ej för hemmabruk.
- Transportskador. Om en kund själv transporterar produkten hem till sig eller till någon annan adress, har IKEA inget ansvar för eventuella skador som kan uppstå under transporten. Men om IKEA levererar produkten till kundens leveransadress så täcks eventuella skador som uppstår under den här transporten av IKEA (dock inte inom den här garantin). Vid sådana fall ska kunden kontakta IKEAS:s Auktoriserade serviceverkstad på Ikea.se.
- Kostnad för att utföra den initiala installationen av IKEA vitvaran.

Dessa restriktioner gäller inte ett felfritt arbete som utförts av en kvalificerad specialist som använt våra originaldelar för att anpassa produkten enligt de tekniska säkerhetsspecifikationerna i ett annat EUland.

Så här tillämpas nationella och regionala lagar

I Sverige tillämpar IKEA konsumentköplagen och köplagens reklamationsrätt. Den här garantin ger dig särskilda juridiska rättigheter utöver reklamationsrätten.

Garantins internationella giltighet

För vitvaror som köps i ett EU-land och sedan tas till ett annat EU-land lämnas service enligt garantivillkoren i det nya landet. Skyldighet att utföra service enligt garantin finns endast om vitvaran överensstämmer med:

- de tekniska specifikationerna för det land där garantianspråket görs;
- monterings- och installationsanvisningarna samt säkerhetsinformationen som medföljer vitvaran.

Så här når du oss om du behöver hjälp efter ditt köp

Kontakta IKEAS Auktoriserade serviceverkstad på Ikea.se eller ring 0775-700 500.

För att vi ska kunna ge dig bästa möjliga hjälp, läs först noggrant igenom bruksanvisningen innan du kontaktar oss. Se också till att du har det aktuella IKEA artikelnumret för din vitvara till hands innan du ringer oss. Det 8-siffriga artikelnumret hittar du på ditt kvitto.



Vänligen titta på sista sidan i denna manual för den fullständiga listan med IKEAS Auktoriserade serviceverkstäder och nationella telefonnummer.

i **För att kunna ge dig snabbare service ber vi att du använder det telefonnummer som anges i bruksanvisningen. Se till att du har IKEA-artikelnumret, (den 8-siffriga koden) och det 12-siffriga servicenumret som anges på produktens typskylt till hands.**

i **SPARA ALLTID INKÖPSKVITTO**
Det gäller som inköpsbevis. Du måste kunna uppvisa ditt inköpskvitto för att garantin ska gälla. Detta kvitto anger också IKEAs namn och artikelnummer (8 siffror) för varje produkt du har köpt.

Behöver ni extra hjälp?

För övriga frågor som är relaterade till teknisk service av produkten, kontakta det lokala varuhuset där produkten är inköpt. Läs alltid produktens bruksanvisning innan ni kontaktar oss.

Efnisyfirlit

Öryggisupplýsingar	48	Hvað á að gera ef...	54
Notkun	51	Tæknilegar upplýsinga	55
Lýsing á tækinu	52	Umhverfissjónarmið	56
Betjeningspanel	52	IKEA ÁBYRGÐ	57
Þrif og viðhald	52		

Öryggisupplýsingar


Fyrir notkun í fyrsta sinn


Öryggi bæði þitt og annarra er mikilvægt.

Fjarlægjið pappahlífar, hlífðarþynnu og límmiða af aukabúnaði.

Athugið með skemmdir í flutningi. Til að koma í veg fyrir skemmdir skal ekki setja neina þunga hluti á raftækið. Látið raftækið ekki verða fyrir loftmengun.

Í þessari handbók, svo og á raftækinu sjálfu, eru mikilvægar öryggisupplýsingar sem nauðsynlegt er að lesa og taka ávallt tillit til.

 Þetta er tákni fyrir aðvörðun sem varðar öryggi sem vekur athygli notandans á hugsanlegum óhættum gagnvart honum sjálfum eða öðrum. Á undan öllum öryggisviðvörðunum birtist þetta aðvörðunartákn og eftirfarandi orð:

 **HÆTTA:** gefur til kynna hættuástand sem leiðir alvarlegs líkamstjóns, sé því ekki sinnt.


 **AÐVÖRUN:** Gefur til kynna hættuástand sem gæti leitt til alvarlegs líkamstjóns, sé því ekki

sinnt.


Allar öryggisviðvaranir gefa upp nánari atriði um hugsanlegt hættu-/ varúðarástand og tilgreina hvernig hægt er að draga úr hættu á slysum, skemmdum og raflosti vegna óviðeigandi notkunar raftækisins. Farið nákvæmlega eftir þessum leiðbeiningum.

Varúðarráðstafanir og almenn ráð

- Verk vegna uppsetningar og tenginga við rafmagn þurfa að vera unnin af þjálfuðum tæknimönnum í samræmi við leiðbeiningar framleiðanda og samkvæmt öryggisreglum á hverjum stað. Ekki skal gera við eða skipta um neinn hlut tækisins nema það sé sérstaklega tekið fram í notendahandbókinni.
- Taka þarf tækið úr sambandi við straumgjafann áður en verk við uppsetningu eru unnin.

 **VIÐVÖRUN:** Skrúfur eða festibúnaður sem er ekki settur upp í samræmi við þessar

leiðbeiningar getur leitt til hættu á raflosti.

- Áskilið er að jarðtengja tækið. (Ekki mögulegt fyrir eldhúsviftur í flokki II sem bera táknið  á auðkennisplötunni).
- Togið ekki í rafmagnssnúruna til að taka hana úr sambandi.
- Rafrænrir hlutar mega ekki vera aðgengilegir fyrir notandann eftir uppsetningu.
- Snertið ekki tækið með rökum líkamshluta og notið það ekki ef þið eruð berfætt.
- Börn sem eru 8 ára og eldri og aðilar sem hafa skerta líkamlega, skynræna eða andlega hæfni eða skortir reynslu og þekkingu mega nota tækið ef þau hafa fengið aðstoð eða leiðbeiningar varðandi örugga notkun þess og gera sér grein fyrir hættunum sem því geta fylgt. Látið ekki börn leika sér að tækinu. Börn mega ekki sinna þrifum og viðhaldi á tækinu án eftirlits.
- Allri annarri viðhaldsþjónustu skal sinnt af sérhæfðum tæknimönnum.
- Við borun í vegginn þarf að gæta þess að skemma ekki rafleiðslur og/eða rör.
- Loftop þurfa alltaf að opnast út undir bert loft.
- Framleiðandinn hafnar allri ábyrgð vegna skemmda sem er

af völdum rangrar notkunar eða stillinga.

- Með viðeigandi viðhaldi og þrifum er tryggt að tækið sé í góðu ástandi til notkunar og nái sem bestum árangri. Þrifið reglulega öll föst óhreinindi af yfirborðinu til að koma í veg fyrir fitusöfnun. Takið síuna úr reglulega og þrifið hana eða skiptið um. Þetta skal gera í samræmi við meðfylgjandi leiðbeiningar um „Hreinsun og viðhald“.
- Ekki skal eldsteikja (flambæra) undir tækinu. Opinn eldur getur valdið íkveikju.
- Ef ekki er farið eftir leiðbeiningum um þrif á háfnum og útskiptum á síum getur það valdið íkveikju.
- Útblásturslofti má ekki veita í gegnum loftrás sem er ætluð til að færa burt gufur frá gasbrennurum eða öðrum eldfimum efnunum en þarf að hafa sérstaka útloftun. Fara skal að í samræmi við allar innlendar reglugerðir varðandi fráveitu á gufum.
- Nauðsynlegt er að hafa fullnægjandi loftræstingu ef nota á háfinn um leið og önnur tæki sem brenna gasi eða öðrum eldfimum efnunum. Neikvæður þrýstingur rýmisins skal ekki vera meiri en 4 Pa (4x

10-5 bör). Þess vegna þarf að tryggja að rýmið sé vel loftræst. Ef vafamál koma upp skal vinsamlegast hafa samband við vottaða þjónustumiðstöð eða hæfan aðila.

- Látið steikarpönnur ekki vera án eftirlits meðan steikt er því kviknað gæti í steikarfeitinni.
- Gætið þess að ljósaperurnar séu orðnar kaldar áður en þær eru snertar.
- Notið ekki háfinn eða farið frá honum án þess að ljósaperan sé sett í rétt því annars gæti það valdið raflosti.
- Háfurinn er ekki vinnuborð og þess vegna skal ekki láta neina hluti standa ofan á honum eða þyngja hann um of.
- Við uppsetningu og viðhald þarf að nota viðeigandi vinnuhanska.
- Þetta tæki hentar ekki fyrir notkun utanhúss.

⚠ AÐVÖRUN: meðan eldavélin er í notkun geta aðgengilegir hlutar háfsins hitnað.

Uppsetning og tengingar

Ef vandamál koma upp skal hafa samband við vottaða þjónustumiðstöð. Til að koma í veg fyrir skemmdir skal fjarlægja tækið úr umbúðunum þegar það er sett upp.

Undirbúningur fyrir uppsetningu

⚠ AÐVÖRUN: þetta er þungur hlutur; við uppsetningu hans ætti að nota tvo eða fleiri til að lyfta honum og setja hann upp. Minnsta fjarlægð milli eldavélarinnar og neðsta hluta háfsins skal ekki vera minni en 65 cm fyrir eldavélar sem brenna gasi eða öðru eldsneyti og 50 cm fyrir rafmagnseldavélar. Áður en uppsetning er hafin þarf einnig að athuga lágmarksfjarlægðir sem tilgreindar eru í handbók eldavélarinnar. Ef leiðbeiningar um uppsetningu eldavélarinnar tilgreina meiri fjarlægð milli eldavélarinnar og háfsins þarf að fara eftir þeim fyrir mælum.

Raftengingar

Gætið þess að rafspenna sem tilgreind er merkiplötu tækisins sé sú sama og í rafveitukerfinu. Þessar upplýsingar er hægt að finna innan á háfnum, undir fitusiunni. Ef skipta þarf um rafmagnskapal (gerð H05 VV-F) þarf löggiltur rafvirki að vinna verkið. Hafið samband við viðurkenndan þjónustuaðila. Ef rafmagnskló er á háfnum skal stinga henni í samband við innstungu sem samrýmist reglugerðum um spennu og er staðsett á hentugum stað.

⚠ AÐVÖRUN: Ef engin rafmagnskló er til staðar (beintenging í rafmagn) eða ef innstungan er á óaðgengilegum stað þarf að láta löggiltan rafvirkja setja upp hefðbundinn tveggja póla rafmagnsrofa svo hægt sé að

aftengja háfinn algerlega frá rafmagni ef yfirsenna af flokki III á sér stað, í samræmi við reglur um raflagnir.

Notkun

Viftan hefur verið hönnuð til uppsetningar sem annaðhvort "útsogsuppsetning" eða sem "hringrásaruppsetning".



Útsogsuppsetning (sjá táknið í bæklingnum um uppsetningu)

Gufur frá eldamennsku sogast upp og eru leiddar út undir bert loft gegnum útloftunarrás (fylgir ekki með) sem er tengd við útblástursop háfsins.

Gætið þess að útloftunarrásin sé rétt tengd við útblástursopið með viðeigandi tengingum.

Mikilvægt: Ef viðarkolasían/-síurnar eru þegar settar í þarf að taka þær úr.



Hringrásaruppsetning (sjá táknið í bæklingnum um uppsetningu)

Loftið síast í gegnum eina eða fleiri viðarkolasíur og síðan hleypt aftur út í rýmið.

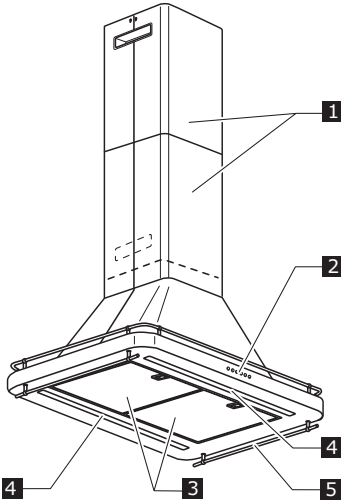
Mikilvægt: Gætið þess að fullnægjandi loftræsting sé umhverfis háfinn.

Mikilvægt: Ef háfurinn er afhentur án viðarkolasía þarf að setja þær í áður en hægt er að nota hann. Síur eru tiltækar í IKEA-verslunum.

Setjið háfinn upp fjarri mjög óhreinum svæðum, gluggum, hurðum og hitagjöfum. Aukahlutirnir til festingar á vegg fylgja ekki með vegna þess að veggir eru úr mörgum ólíkum efnum og því þarf mismunandi gerðir af festingum. Notið festingar sem henta fyrir veggina á heimilinu og þyngd tækisins. Nánari upplýsingar fást hjá söluaðila.

Geymið þennan bækling til samráðs síðar.

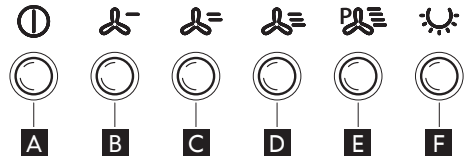
Lýsing á tækinu



- 1 Útdraganlegur reykháfur.
- 2 Stjórnborð.
- 3 Fitusía.
- 4 Ljósaperur.
- 5 Ausuhalda.

Betjeningspanel

- A SLÖKKT hnappur
- B Loftsogshnappur 1 valhnappur
- C Loftsogshnappur 2 valhnappur
- D Loftsogshnappur 3 valhnappur
- E Loftsogshnappur 4 valhnappur Endist í 5 mínútur
- F Hnappur fyrir ljós KVEIKT/SLÖKKT.
Ath: þegar kveikt er á ljósinu, með því að þrýsta og halda hnappnum, þá er mögulegt að stilla birtustigið



Ath: Vinsamlegast athugið að það verður 5-sekúndna bið þegar háfnúm er skipt beint útdráttarafli 1 (frá einhverjum öðrum hraða), vegna rafeindastýringar.

Prif og viðhald

⚠ AÐVÖRUN:

- Notið aldrei gufuhreinsibúnað.
- Takið víftuna úr sambandi.

MIKILVÆGT: Notið ekki tærandi eða slípandi hreinsiefni. Ef slík efni komast í snertingu við tækið þarf að þrifa þau af með rökum klút.

- Þrifið yfirborðið með rökum klút. Ef mikil óhreinindi eru til staðar má setja nokkra dropa af þvottalegi í vatnið. Þurrkið með

þurrum klút.

MIKILVÆGT: notið ekki grófa svampa, málmsköfur eða skrúbbur. Yfirborðið gæti skemmst með þeim.

- Notið hreinsiefni sem eru sérstaklega ætluð til að hreinsa tækið og farið eftir leiðbeiningum framleiðanda.

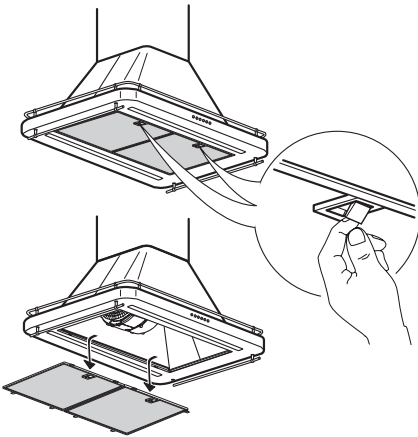
MIKILVÆGT: hreinsið fitusíur a.m.k. einu sinni í mánuði til að fjarlægja allar fituleifar.

Að hreinsa fitusíuna

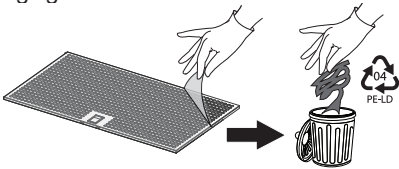
Fitusían er úr málm og endist ótakmarkað og það þarf að þvo hana að minnsta kosti einu sinni í mánuði, annað hvort í höndunum eða í uppþvottavélinni á stuttum þvottátíma og lágum hita. Ef sían er þvegin í uppþvottavél þá getur hún orðið mött; þetta hefur ekki áhrif á síunarvirkni hennar.

Viðhald á fitusíu:

1. Takið háfinn sambandi við innstungu.
2. Fitusíurnar fjarlægðar: togið gormspennna handfangið niður á við og takið síuna úr.
3. Eftir að fitusían hefur verið þrífín er hún sett í aftur í öfugri röð og gæta þarf þess að allt útsogsvæðið sé hulið.



Farga verður fitusíuvarnareiningunni sem PE-LD 04-efni í samræmi við staðbundnar reglugerðir.



Viðhald viðarkolasíu (ef háfurinn er settur upp með hringrásar uppsetningu)

1. Togið í klóna eða aftengið aflveitu.
2. Fjarlægjið fitusíuna
3. Ef kolefnasíur eru þegar til staðar (tvær síur sem hylja hlífðarristar þeytihjól

mótorsins) og nauðsynlegt er að skipta þeim út skal snúa aðalhandfanginu rangsælis til að losa þær.

4. Opnið síuhúsin tvö
5. Fjarlægjið hringlaga púðana
6. Gerið aðgerðina á öfugan máta til að setja nýju síurnar í.
7. Setjið fitusíuna aftur í.

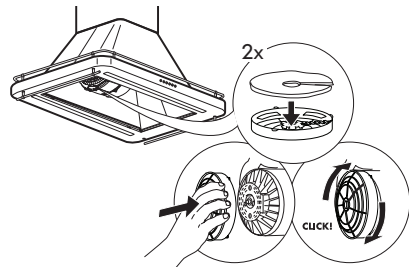
Þessi kolefnissía verður að þrifa og endurræsa, þótt það sé ekki mögulegt þegar um er að ræða hefðbundna kolefnisfilur.

Umhirða og hreinsun viðarkolasíu sem hefur langan líftíma

- Lyktareyðandi síuna skal þvo og endurnýja á 3-4 mánaða fresti (eða oftár ef vitan er mikið notuð), til allt að hámarki 8 hringrásir endurnýjunar (í tilfalli mikillar notkunar þá er mælt með því að þú farir ekki yfir 5 hringrásir).

Frankvæmd endurnýjunar:

- Þvo í uppþvottavél við að HÁMARKI 70° hita eða handþvo í heitu vatni án þess að nota hrjúfa svampa (notið ekki hreinsiefni!)
- Þurrkið í ofninum við að HÁMARKI 70° hita í 2 klukkustundir eða þurrkið við herbergishita og látið síuna standa lóðrétt til að það renni betur úr henni.



Viðhald á peru

Háfurinn er með ljósakerfi sem byggir á LED-ljósum.

LED-ljósin gefa bestu birtuna, endast 10 sinnum lengur en venjulegar perur og spara 90% af raforku.

Ef skipta þarf um tæki skal hafa samband við viðurkenndan þjónustuaðila.

Hvað á að gera ef...

Vandamál	Hugsanleg orsök	Lausn
Tækið virkar ekki	Ekkert rafmagn er til staðar	Athugið hvor rafmagn sé á. Slökkvið á tækinu og enduræsið það til að athuga hvort bilunin haldi áfram.
	Tækið er ekki tengd við rafmagn	Athugið hvort tækið sé tengt við rafmagn. Slökkvið á tækinu og enduræsið það til að athuga hvort bilunin haldi áfram.
Sogkraftur háfsins er ekki nógu mikill	Soghraðinn er of lágur	Athugið soghraðann og lagfærið eftir þörfum.
	Fitusíurnar eru óhreinar 3	Athugið hvort síurnar séu hreinar. Ef ekki þarf að þvo þær í uppþottavélinni.
	Lyktareyðandi síurnar eru óhreinar	Athugið hvort lyktareyðandi síurnar séu rétt þvegnar eins og mælst er til
	Loftopin eru stífluð	Athugið loftopin vegna hindrana og fjarlægð eftir þörfum.
Ljósín virka ekki	LED-peran er ónýtt 4	Ef skipta þarf um tæki skal hafa samband við viðurkenndan þjónustuaðila.

Áður en haft er samband við viðurkenndan þjónustuaðila:

Ef tækið vinnur enn ekki rétt eftir að búið er að framkvæma þær athuganir sem tilgreindar eru í kaflanum um bilanagreiningu og kveikja aftur á tækinu þarf að hafa samband við þjónustuaðila og útskýra fyrir þeim vandamálið og gefa eftirfarandi upplýsingar:

- gerð bilunarinnar;
- tegund tækisins;
- gerð og raðnúmer tækisins (sétt á merkiplötunni);
- þjónustunúmer (númerið sem er á eftir orðinu SERVICE á merkiplötunni innan í tækinu).

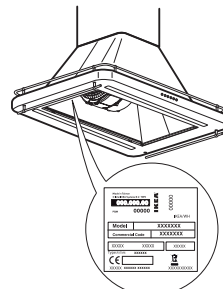
SERVICE 0000 000 00000



Tæknilegar upplýsingar


Gerð afurðar	Háfur fyrir eldhúseyju		
Málstærðir	Breidd	mm	898
	Dýpt	mm	599
	Heildarhæð í útsogsuppsetningu útgáfu lágmark-hámark	mm	968-1315
	Heildarhæð í hringrásaruppsetningu útgáfu lágmark-hámark	mm	968-1315
Heildarafli	W		177
Ljósaupl	Tegund		LED
	Fjöldi og afl	W	2X3.5
	Innstunga		STRIP LED
Lágmarksuppsetningarhæð - gasháfur	mm		650
Lágmarksuppsetningarhæð - rafm.háfur	mm		500
Þyngd vöru	Kg		25.2
Upplýsingar um vöru í samræmi við reglugerð framkvæmdastjórnarinnar (ESB) nr. 65/2014			
Gerðarauðkenni			OMNEJD 105.217.35
Árleg orkunotkun - AEC háfur	kWh/A		25.6
Orkunýtniflokkur			A++
Straumfræðileg nýtni - FDE háfur	%		38.5
Straumfræðilegur nýtniflokkur			A
Ljósnytni - LE háfur	lux/W		44.1
Ljósnytniflokkur	lux		A
Fitusíunarskilvirkniháfur - GFE háfur	%		75.1
Fitusíunarskilvirkniflokkur			C
Lágmarksloftflæði við venjulega notkun	m ³ /klst		200.0
Hámarksloftflæði við venjulega notkun	m ³ /klst		415.0
Löftstreymi við kröftuga/aukna stillingu	m ³ /klst		770.0
A-vegið hjóðafllsústreymi við lágmarkshraða	db(A) re 1pW		42.0
A-vegið hjóðafllsústreymi við hámarkshraða	db(A) re 1pW		57.0
A-vegið hjóðafllsústreymi við kröftugan eða aukinn hraða	db(A) re 1pW		72.0
Raforkunotkun þegar slökkt er - P0	W		NA
Raforkunotkun í reiðuham - Ps	W		0.49
Upplýsingar um vöru í samræmi við reglugerð framkvæmdastjórnarinnar (ESB) nr. 66/2014			
Tímaaukningarpáttur - f			0.6
Orkunýtnisúðull - EElhood			36.3
Mældur löftstreymishraði við bestu nýtni - QBEP	m ³ /klst		365.0
Mældur löftþrýstingur við bestu nýtni - PBEP	Pa		355.0
Hámarksloftstreymi - Qmax	m ³ /klst		770.0
Mælt inngangsrafafl við bestu nýtni - WBEP	W		93.5
Nafnafl ljósabúnaðar - WL	W		7.0
Meðallýsing ljósabúnaðar á eldunaryfirborði - Emiddle	lux		309.0

Tækniupplýsingarnar eru til staðar á merkisplötunni innan á tækinu.



Umhverfissjónarmið


Förgun umbúða

Umbúðaeefnið er 100% endurvinnanlegt og er merkt með endurvinnslutákninu . Hinum ýmsu hlutum umbúðanna þarf því að farga af ábyrgð og í fullu samræmi við staðbundnar reglugerðir um förgun úrgangs.

Úrelding tækisins

- Þetta tæki er merkt í samræmi við tilskipun Evrópusambandsins um rafrænan úrgang 2012/19/EB, (WEEE).
- Með því að tryggja förgun þessa tækis á réttan hátt stuðlið þið að því að fyrirbyggja hugsanlega neikvæð áhrif á umhverfið og heilsu manna sem gæti annars orsakast af óviðeigandi meðferð á úrgangi úr tækinu.



Táknið  á tækinu eða á meðfylgjandi gögnum þess gefur til kynna að það skuli ekki meðhöndlað sem heimilísúrgangur heldur þarf að fara með það á viðeigandi söfnunarstöð fyrir endurvinnslu á rafmagns- og rafeindabúnaði.

Úrelding heimilistækja

- Þetta tæki er framleitt úr endurvinnanlegum eða endurnýtanlegum efnum. Fargið því í samræmi við staðbundnar reglur um förgun úrgangs. Fyrir úreldingu þarf að klippa rafmagnskapalinn af.
- Nánari upplýsingar um meðferð, endurnýtingu og endurvinnslu á heimilisraftækjum fást með því að hafa samband við lögbært staðaryfirvald, viðtökuþjónustu fyrir heimilísúrgang eða verslunina þar sem tækið var keypt.

Ráð til að spara orku

- Kveikið á háfnum á minnsta hraða þegar byrjað er að elda og látið hann ganga í nokkrar mínútur eftir að eldun er lokið.
- Aukið hraðann aðeins ef mikill reykur eða gufa myndast og notið aðeins aflskot í ýtrustu tilfellum.
- Skiptið um kolasíu(r) eftir þörfum til draga úr lykt á eins hagkvæman hátt og unnt er.
- Hreinsið fitusíu(r) eftir þörfum til að sía feiti úr á eins hagkvæman hátt og unnt er.
- Notið hæsta þvermál af lagnaefni sem gefið er upp í þessari handbók til að auka hagkvæmni sem mest og draga úr hávaða.

Gerðarsamræmisýfirlýsing

Þetta raftæki hefur verið hannað, framleitt og markaðssett í samræmi við:

- öryggismarkmið lágspennutilskipunar 2014/35/EU;
- kröfur um umhverfishönnun Evrópureglugerðar nr. 65/2014 og nr. 66/2014 eru í samræmi við Evrópustaðal EN 61591;
- framleiðslukröfur EMC tilskipunar 2014/30/EU.

Aðeins hægt að ábyrgjast rafrænt öryggi tækisins ef það er jarðtengt á réttan hátt.

IKEA ÁBYRGÐ

Hve lengi gildir IKEA ábyrgðin?

Ábyrgðin gildir í fimm (5) ár frá þeim degi sem kaupin á tækinu eru gerð hjá IKEA. Upprunalegrar sölukvittunar er krafist til staðfestingar á kaupum. Ef unnin eru þjónustuverk sem falla undir ábyrgðina framlengir það ekki ábyrgðartíma tækisins.

Hvaða tæki falla ekki undir skilmála fimm (5) ára ábyrgðar IKEA?

Vörulína sem ber vöruheitið LAGAN og öll tæki sem keypt voru hjá IKEA fyrir 1. ágúst 2007.

Hver mun framkvæma þjónustuna?

IKEA þjónustuaðili mun veita þjónustu í eigin þjónustuaðstöðu eða í gegnum viðurkennt kerfi þjónustuaðila.

Hvað fellur undir þessa ábyrgð?

Ábyrgðin nær yfir bilun á tæki sem til komin er vegna galla í samsetningu eða efnisgalla sem koma fram eftir kaupdag frá IKEA. Ábyrgðin gildir einungis ef um heimilisnotkun er að ræða. Undantekningar eru tilgreindar undir kaflanum „Hvað fellur ekki undir þessa IKEA ábyrgð?“ Innan þess tíma sem ábyrgðin tekur til fellur allur kostnaður, s.s. viðgerðir, varahlutir, vinnu- og ferðakostnaður á þjónustuaðilann, að því tilskildu að tækið sé aðgengilegt til viðgerðar án sérstakra útgjalda. Um þessa skilmála gilda viðmiðunarreglur Evrópusambandsins (Nr. 99/44/ESB) svo og staðbundnar reglur. Allir hlutir sem teknir eru úr tækjum og skipt er um eru eign IKEA.

Hvað gerir IKEA til að bæta úr vandamálinu?

Þjónustuaðili á vegum IKEA skoðar tækið og ákvarðar hvort það fellur undir ákvæði ábyrgðarinnar. Ef það fellur undir ákvæði hennar mun þjónustuaðili á vegum IKEA, eða viðurkenndur samstarfsaðili hans, samkvæmt ákvörðun hans eingöngu, sinna viðgerð eða skipta tækinu út með samskonar eða svipaðri vöru.

Hvað fellur ekki undir þessa IKEA ábyrgð?

- Eðlilegt slit vegna notkunar.

- Skemmdir sem eru af völdum ásetnings eða hirðuleysis, skemmdir sem verða vegna þess að ekki er farið eftir notkunarleiðbeiningum, skemmdir vegna rangrar uppsetningar eða tengingar við ranga spennu, skemmdir vegna rafefnafræðilegra efnahvarfa, ryðs, tæringar, vatnsskemmda svo sem ofmættunar kalks í vatni en takmarkast ekki þar við svo og skemmdir vegna óeðlilegra umhverfisáhrifa.
- Rekstrarvörur svo sem rafhlöður og perur.
- Aukahlutir og skrautmunir sem hafa ekki áhrif á eðlilega notkun tækisins svo og rispur og hugsanlegur litamismunur.
- Öhöpp sem verða vegna aðskotahluta eða efna sem notuð eru við hreinsun og losun á stíflum úr síum, frárennsliskerfum eða sápuskúffum.
- Skemmdir á eftirfarandi hlutum: postulíni, aukahlutum, leirvöru- og hnífaparakörfum, að- og frárennslisrörum, þéttingum, perum og ljósakúplum, skermum, höldum, hlífum og hlutum af hlífum. Þetta á við nema hægt sé að sanna að þessar skemmdir séu vegna framleiðslugalla.
- Tilfelli þar sem enginn galli finnst meðan á heimsókn tæknimanns stendur.
- Viðgerðir sem ekki eru framkvæmdar af tilnefndum þjónustuaðilum og/ eða viðurkenndum samningsbundnum þjónustuaðila eða ef upprunalegir varahlutir hafa ekki verið notaðir.
- Viðgerðir sem framkvæmdar eru vegna rangrar ísetningar eða samrýmist ekki tæknilýsingu.
- Notkun tækis utan heimilis, t.d. í atvinnuskyni.
- Skemmdir í flutningi. Ef viðskiptavinur flytur vöruna heim til sín eða á annað heimilisfang, er IKEA ekki ábyrgt fyrir neins konar skemmdum sem geta orðið á meðan á flutningi stendur. Ef IKEA afhendir vöruna hins vegar á heimilisfang viðskiptavinarins mun IKEA bæta skemmdir sem hafa orðið á meðan á afhendingu vörunnar stóð.

- Kostnaður vegna fyrstu uppsetningar IKEA tækisins. Ef tilefndur þjónustuaðili IKEA eða viðurkenndur samningsaðili þess gerir hins vegar við eða skiptir um tækið samkvæmt ábyrgðarskilmálunum mun þjónustuaðilinn eða hinn viðurkenndi samningsaðili setja tækið sem gert var við aftur upp eða setja upp nýtt tæki ef með þarf.

Þessar takmarkanir eiga þó ekki við um gallalaust verk sem unnið er af þjálfuðum sérfræðingi sem notar upprunalega varahluti frá okkur til að aðlaga tækið að tæknilyngu annars ESB-ríkis.

Beiting landslaga

IKEA ábyrgðin veitir kaupanda lögbundinn rétt sem nær til allra krafna samkvæmt í landslögum eða gengur lengra en þau. Þessir skilmálar takmarka þó ekki á neinn hátt rétt neytandans sem kveðið er á um í landslögum.

Gildissvæði

Vegna tækja sem keypt eru í einu ESB-landi og flutt yfir í annað ESB-land verður þjónusta veitt í samræmi við ábyrgðarskilyrði sem teljast eðlileg í nýja landinu.

Skuldbinding til að veita þjónustu innan ramma ábyrgðarinnar er aðeins fyrir hendi ef tækið samrýmist og er sett upp samkvæmt:

- tæknilyngu landsins þar sem ábyrgðarkrafan er sett fram;
- leiðbeiningum um samsetningu og öryggishandbók tækisins.

Ábyrg eftirþjónusta fyrir IKEA tæki

Hafið samand við viðurkenndan eftirþjónustuaðila til að:

- leggja fram þjónustubeiðni samkvæmt ábyrgð þessari;
- fá nánari skýringar á uppsetningu á IKEA tækinu í sérstakri IKEA eldhúsinnréttingu;
- fá skýringar á aðgerðum IKEA tækja.

Til að tryggja bestu mögulegu þjónustu þarf að lesa þessar leiðbeiningar um samsetningu og/eða notendahandbókina áður en haft er samband við þjónustuaðilann.

Hvernig er haft samband við okkur ef þjónusta er nauðsynleg



Á síðustu síðu þessarar handbókar er heildarlisti yfir alla viðurkennda þjónustuaðila IKEA og símanúmer þeirra hvers í sínu landi.

i Til að veita sem skjótasta þjónustu mælum við með því að nota sérstök símanúmer sem tiltekin eru í þessari handbók. Notið alltaf þau númer sem vísað er til í sérstökum notendaleiðbeiningum fyrir það tæki sem aðstoð er þörf fyrir. Einnig þarf alltaf að vísa til IKEA hlutarnúmersins (8-stafa talnakóða) og 12-stafa þjónustunúmers sem er á merkiplötu tækisins.

i GEYMIÐ SÖLUKVITTUNINA!

Hún er sönnun fyrir kaupunum og er nauðsynleg þegar sótt er um ábyrgð. Sölukvittunin gefur einnig upp IKEA heiti og hlutarnúmer vörunnar (8-stafa talnakóða) fyrir hvert tæki sem þið hafið keypt.

Er þörf á frekari aðstoð?

Hafið samband við næstu IKEA verslun eða hringið í þjónustuver ef þið hafið fleiri spurningar sem tengjast ekki eftirþjónustu tækja ykkar. Við mælum með því að þið lesið gögnin sem fylgja tækinu vandlega áður en haft er samband við okkur.

BELGIË - BELGIQUE - BELGIEN

Telefoon/Numéro de téléphone/Telefon-Nummer:	026200311	
Tarief/Tarif/Tariff:	Lokaal tarief/Prix d'un appel local/Ortstarif	
Openingstijd:	Maandag - Vrijdag	8.00 - 20.00
Heures d'ouverture:	Lundi - Vendredi	8.00 - 20.00
Öffnungszeiten:	Montag - Freitag	8.00 - 20.00

БЪЛГАРИЯ

Телефонен номер:	02 4003536	
Тарифа:	Локална тарифа	
Работно време:	понеделник - петък	8.00 - 20.00

ČESKÁ REPUBLIKA

Telefonní číslo:	225376400	
Sazba:	Místní sazba	
Pracovní doba:	Pondělí - Pátek	8.00 - 20.00

DANMÅRK

Telefonnummer:	70150909	
Takst:	Lokal takst	
Åbningstid:	Mandag - fredag	9.00 - 20.00
	Lørdag	9.00 - 18.00
	(Åbent udvalgte søndage, se IKEA.dk)	

DEUTSCHLAND

Telefon-Nummer:	06929993602	
Tarif:	Ortstarif	
Öffnungszeiten:	Montag - Freitag	8.00 - 20.00

ΕΛΛΑΔΑ

Τηλεφωνικός αριθμός:	2109696497	
Χρέωση:	Τοπική χρέωση	
Ώρες λειτουργίας:	Δευτέρα - Παρασκευή	8.00 - 20.00

ESPAÑA

Telefóno:	913754126 (España Continental)	
Tarifa:	Tarifa local	
Horario:	Lunes - Viernes	8.00 - 20.00

EESTI

<http://www.ikea.com>

FRANCE

Numéro de téléphone:	0170480513	
Tarif:	Prix d'un appel local	
Heures d'ouverture:	Lundi - Vendredi	9.00 - 21.00

HRVATSKA

Broj telefona:	0800 3636	
Tarifa:	Lokalna tarifa	
Radno vrijeme:	Ponedjeljak - Petak	8.00 - 20.00

ÍSLAND

Símanúmer:	5852409	
Kostnaður við símtal:	Almennt mínútuverð	
Opnunartími:	Mánudaga - Föstudaga	9.00 - 17.00

ITALIA

Telefono:	0238591334	
Tariffa:	Tariffa locale	
Orari d'apertura:	Lunedì - Venerdì	8.00 - 20.00

LATVIJA

<http://www.ikea.com>

LIETUVIJA

Telefono numeris:	(0) 520 511 35	
Skambučio kaina:	Vietos mokestis	
Darbo laikas:	Nuo pirmadienio iki penktadienio	8.00 - 20.00

LUXEMBOURG

Numéro de téléphone:	035220882569	
Tarif:	Prix d'un appel local	
Heures d'ouverture:	Lundi - Vendredi	8.00 - 18.00

MAGYARORSZÁG

Telefon szám:	(06-1)-3285308	
Tarifa:	Helyi tarifa	
Nyitvatartási idő:	Hétfőtől Péntekig	8.00 - 20.00

NEDERLAND

Telefoon:	0900-235 45 32 en/of 0900 BEL IKEA	
	0031-50 316 8772 international	
Tarief:	Geen extra kosten. Alleen lokaal tarief.	
Openingstijd:	Maandag t/m - Vrijdag	8.00 - 21.00
	Zaterdag	9.00 - 21.00
	Zondag / Feestdagen	10.00 - 18.00

**NORGE**

Telefon nummer:	23500112	
Takst:	Lokal takst	
Åpningstider:	Mandag - fredag	8.00 - 20.00

ÖSTERREICH

Telefon-Nummer:	01360 2771461	
Tarif:	Ortstarif	
Öffnungszeiten:	Montag - Freitag	8.00 - 20.00

POLSKA

Numer telefonu:	225844203	
Stawka:	Koszt połączenia według taryfy operatora	
Godziny otwarcia:	Poniedziałek - Piątek	8.00-20.00

PORTUGAL

Telefone:	213164011	
Tarifa:	Tarifa local	
Horário:	Segunda - Sexta	9.00 - 21.00

REPUBLIC OF IRELAND

Phone number:	016590276	
Rate:	Local rate	
Opening hours:	Monday - Friday	8.00 - 20.00

ROMÂNIA

Număr de telefon:	021 2044888	
Tarif:	Tarif local	
Orar:	Luni - Vineri	8.00 - 20.00

РОССИЯ

Телефонный номер:	84957059426	
Стоимость звонка:	Местная стоимость звонка	
Время работы:	Понедельник - Пятница	9.00 - 21.00
	(Московское время)	

SCHWEIZ - SUISSE - SVIZZERA

Telefon-Nummer/Numéro de téléphone/Telefono:	0225675345	
Tarif/Tarif/Tariffa:	Ortstarif/Prix d'un appel local/Tariffa locale	
Öffnungszeiten:	Montag - Freitag	7.30-12.00/13.00-17.30
Heures d'ouverture:	Lundi - Vendredi	7.30-12.00/13.00-17.30
Orario d'apertura:	Lunedì - Venerdì	7.30-12.00/13.00-17.30

SLOVENSKO

Telefónne číslo:	(02) 50102658	
Cena za hovor:	Cena za miestny hovor	
Pracovná doba:	Pondelok až piatok	8.00 - 20.00

SLOVENIJA

<http://www.ikea.com>

SRBIJA

Broj telefona:	011 7 555 444	
stopa:	lokalna kurs	
Radno vreme:	Ponedeljak - subota	9.00 - 20.00
	nedelja	9.00 - 18.00

SUOMI

Puhelinnumero:	0981710374	
Hinta:	Yksikköhinta	
Aukioloaika:	Maanantaista perjantaihin	8.00 - 20.00

SVERIGE

Telefon nummer:	0775-700 500	
Taxa:	Lokal samtal	
Öppet tider:	Måndag - Fredag	8.30 - 20.00
	Lördag - Söndag	9.30 - 18.00

UNITED KINGDOM

Phone number:	02076601517	
Rate:	Local rate	
Opening hours:	Monday - Friday	8.30am - 6.30pm
	Saturday	8.30am - 5.30pm
	Sunday	9.30am - 3.30pm

