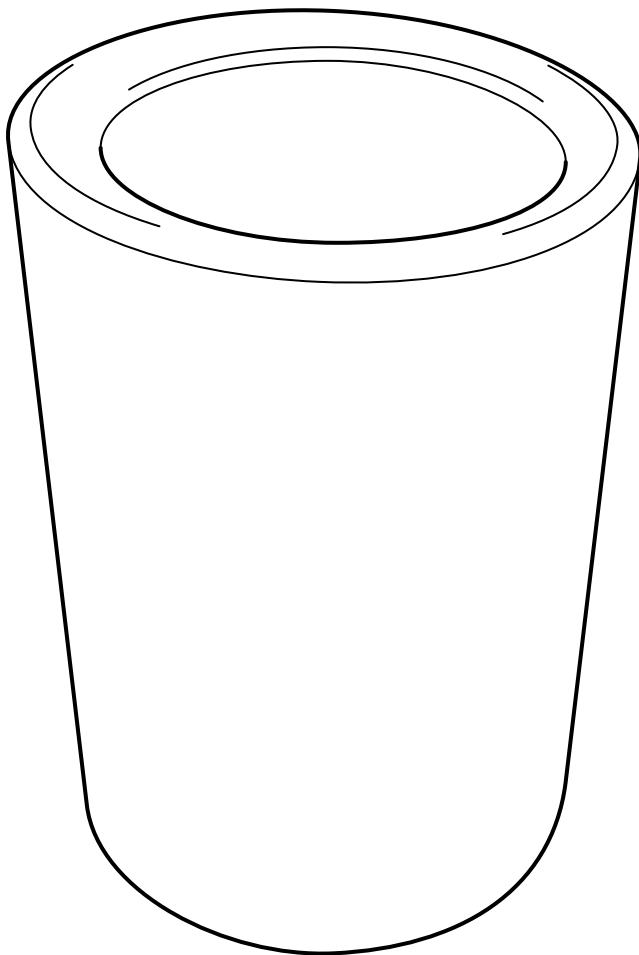
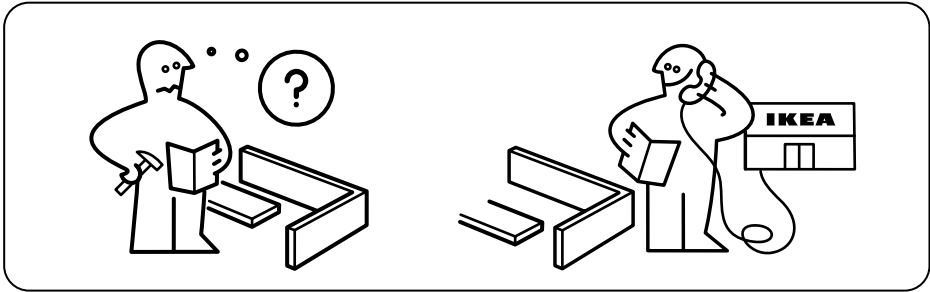
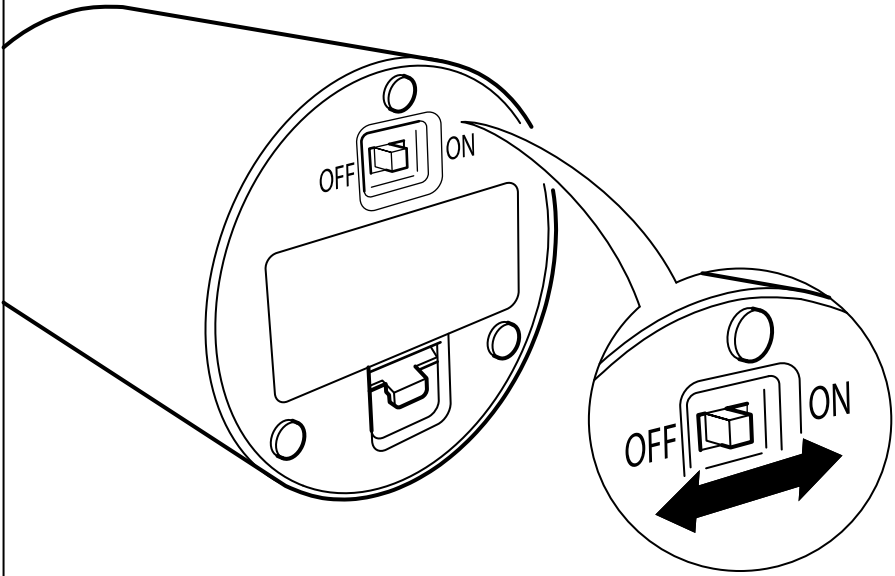
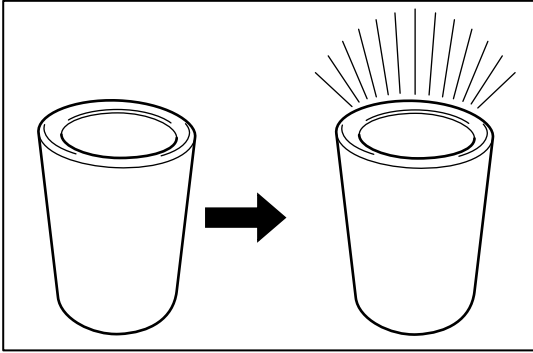


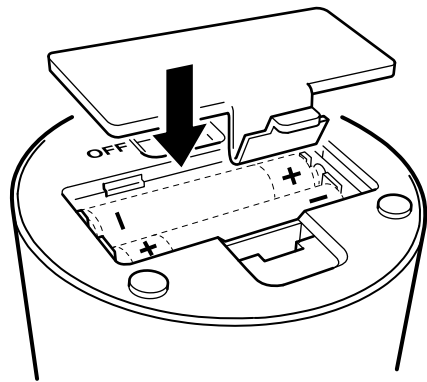
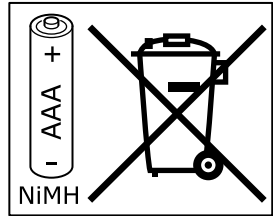
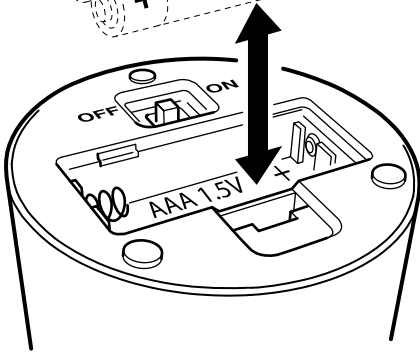
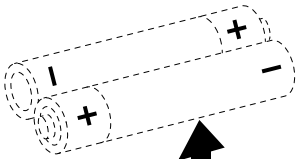
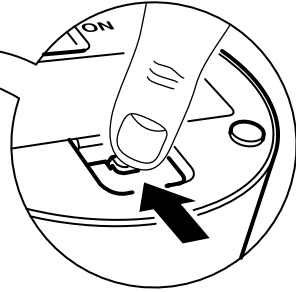
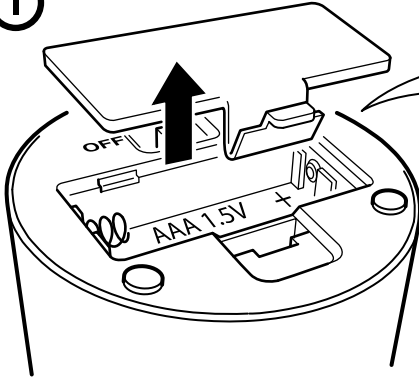
# MOGNAD



Design and Quality  
IKEA of Sweden







**ENGLISH**

ALWAYS REMOVE THE BATTERIES BEFORE STORING.

**DEUTSCH**

VOR DEM WEGLEGEN IMMER DIE AKKUS/ BATTERIEN ENTNEHMEN.

**FRANÇAIS**

TOUJOURS RETIRER LES PILES AVANT RANGEMENT.

**NEDERLANDS**

VERWIJDER DE BATTERIJEN ALTIJD BIJ HET OPBERGEN.

**DANSK**

BATTERIERNE SKAL ALTID TAGES UD, FØR PRODUKTET SÆTTES VÆK TIL OPBEVARING.

**ÍSLENSKA**

FJARLÆGIÐ ÁVALT RAFHLÖÐUR ÁÐUR EN VARAN ER SETT Í GEYMSLU.

**NORSK**

TA ALLTID UT BATTERIENE VED OPPBEVARING.

**SUOMI**

PARISTOT/AKUT IRROTETTAVA, KUN TUOTETTA EI OLE TARKOITUS KÄYTTÄÄ VÄHÄÄN AIKAAN.

**SVENSKA**

TA ALLTID UR BATTERIerna VID FÖRVARING.

**ČESKY**

PŘED ULOŽENÍM VŽDY VYJMĚTE BATERIE.

**ESPAÑOL**

QUITA SIEMPRE LA BATERÍA ANTES DE GUARDARLO.

**ITALIANO**

TOGLI SEMPRE LE BATTERIE PRIMA DI METTERE VIA IL PRODOTTO.

**MAGYAR**

TÁROLÁS ELŐTT MINDIG TÁVOLÍTSD EL AZ ELEMÉKET.

**POLSKI**

PRZED ODSZTAWIENIEM NA PRZECHOWANIE ZAWSZE WYJMUJ BATERIE.

**EESTI**

ENNE HOIUSTAMIST EEMALDAGE PATAREID.

**LATVIEŠU**

PIRMS UZGLABĀŠANAS VIENMĒR IZŅĒMIET BATERIJAS.

**LIETUVIŲ**

VISADA IŠIMKITE BATERIJAS, JEI KEITINATE NENAUDOTI GAMINIO ILGESNĮ LAIKĄ.

**PORTUGUÊS**

RETIRE SEMPRE AS PILHAS ANTES DE GUARDAR.

**ROMÂNÀ**

SCOATE ÎNTOTDEAUNA BATERIILE ÎNAINTE DE A DEPOZITA.

**SLOVENSKY**

PRED SKLADOVANÍM VŽDY NAJPRV VYBERTE BATÉRIE.

**БЪЛГАРСКИ**

ВИНАГИ ОТСТРАНЯВАЙТЕ БАТЕРИИТЕ,  
ПРЕДИ ДА ПРИБЕРЕТЕ.

**HRVATSKI**

UVIJEK UKLONITI BATERIJU PRIJE ODLA-  
GANJA PROIZVODA.

**ΕΛΛΗΝΙΚΑ**

ΠΑΝΤΑ ΝΑ ΑΦΑΙΡΕΙΤΕ ΤΙΣ ΜΠΑΤΑΡΙΕΣ  
ΠΡΙΝ ΤΗΝ ΑΠΟΘΗΚΕΥΣΗ.

**РУССКИЙ**

ПЕРЕД ТЕМ КАК УБРАТЬ НА ХРАНЕНИЕ,  
НЕОБХОДИМО ИЗВЛЕЧЬ БАТАРЕИ.

**УКРАЇНСЬКА**

ПЕРЕД ЗБЕРІГАННЯМ, НЕОБХІДНО  
ВИТЯГТИ БАТАРЕЙКИ.

**SRPSKI**

UVEK IZVADI BATERIJE PRE ODLAGANJA.

**SLOVENŠČINA**

VEDNO ODSTRANI BATERIJE PRED  
SHRANJEVANJEM.

**TÜRKÇE**

SAKLAMADAN ÖNCE HER ZAMAN PİLLERİ  
ÇIKARINIZ.

**中文**

存放前， 必须取出电池。

**繁体中**

存放前務必拆下電池。

**한국어**

보관하기 전에는 항상 전지를 분리하세요.

**日本語**

保管するときは必ず電池を取り出してください。

**BAHASA INDONESIA**

SELALU LEPAS BATERAI SEBELUM  
DISIMPAN.

**BAHASA MALAYSIA**

SELALU TANGGALKAN BATERI SEBELUM  
DISIMPAN

**عربي**

قم بإزالة البطاريات دائما قبل التخزين.

**ไทย**

ถอดแบตเตอรี่ออกก่อนนำไปเก็บทุกครั้ง



