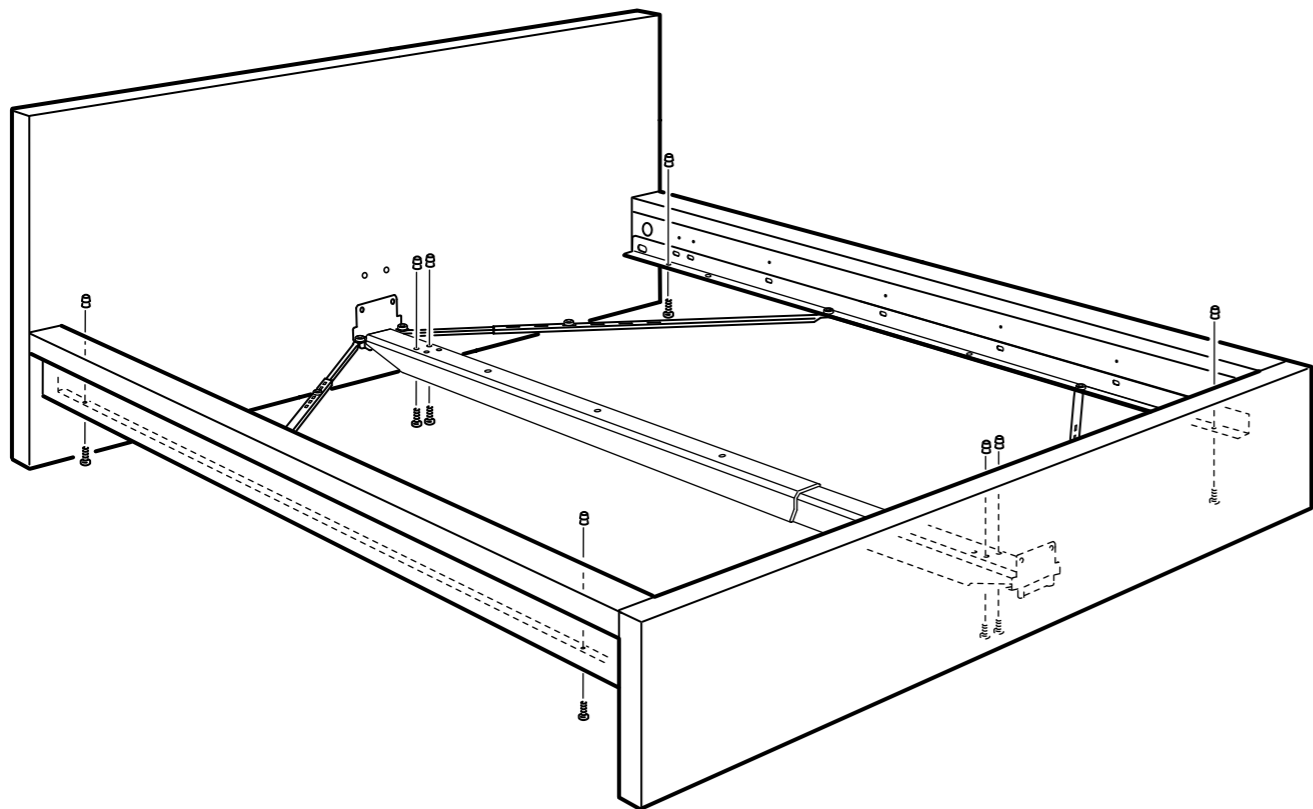
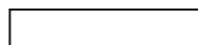
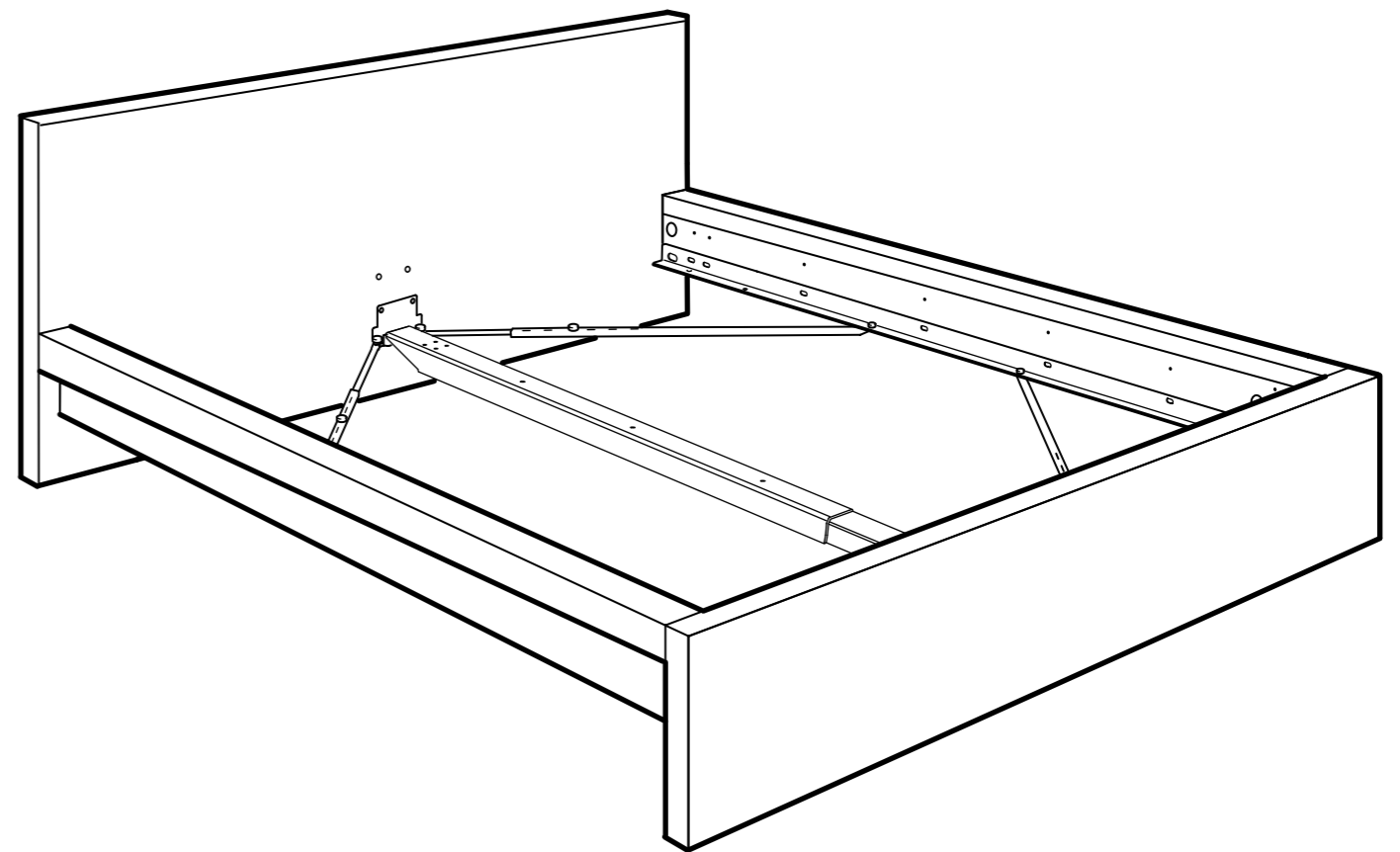
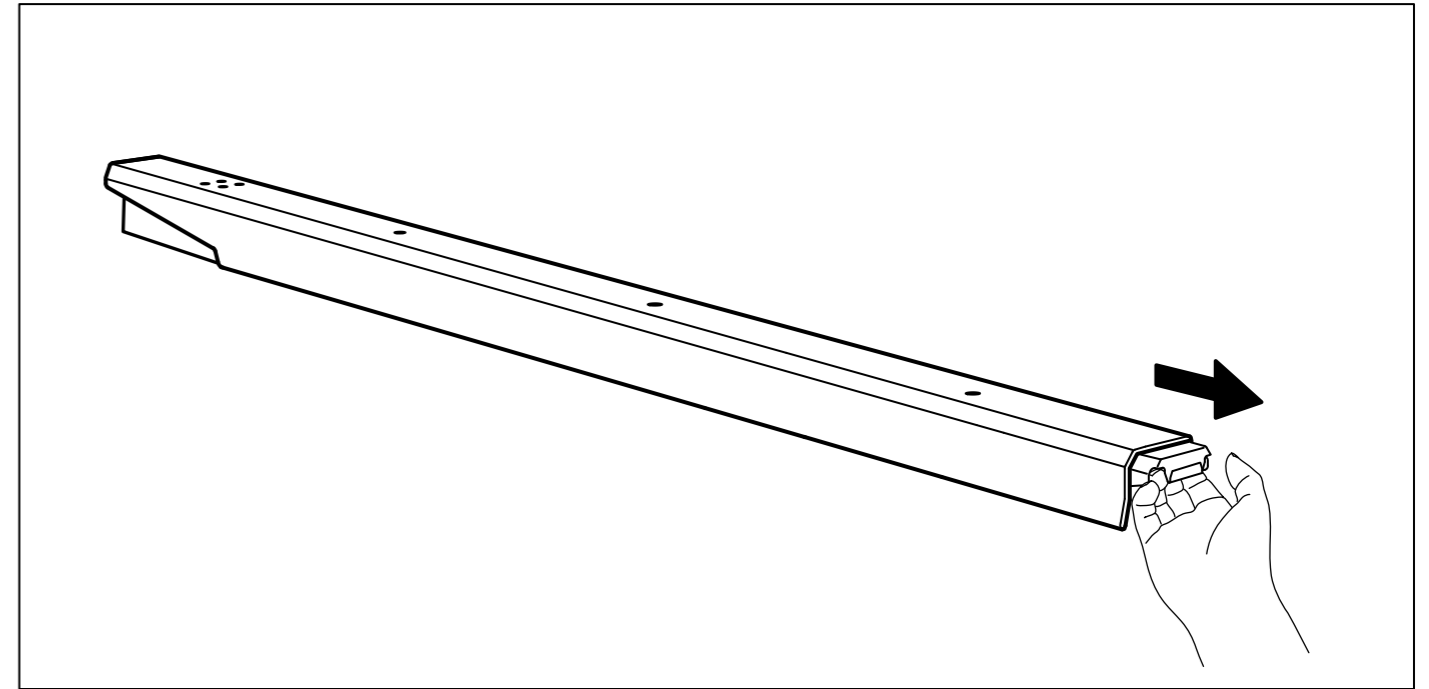
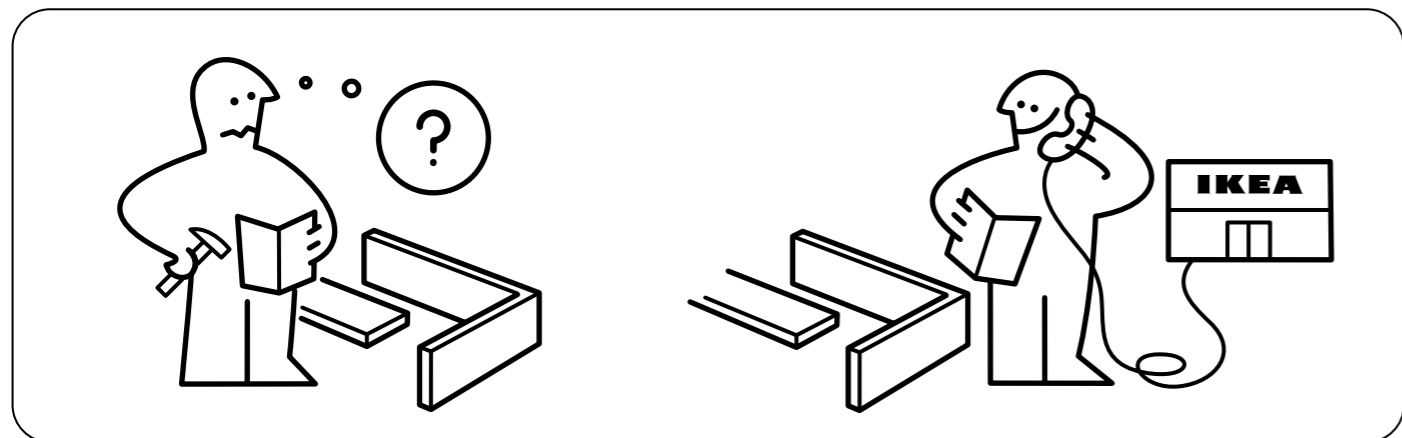
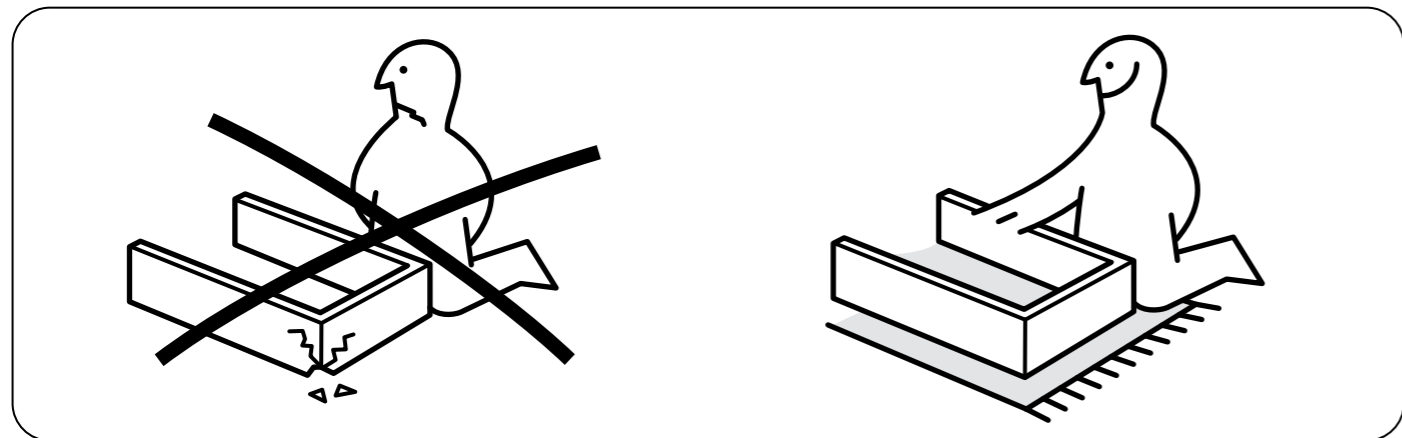
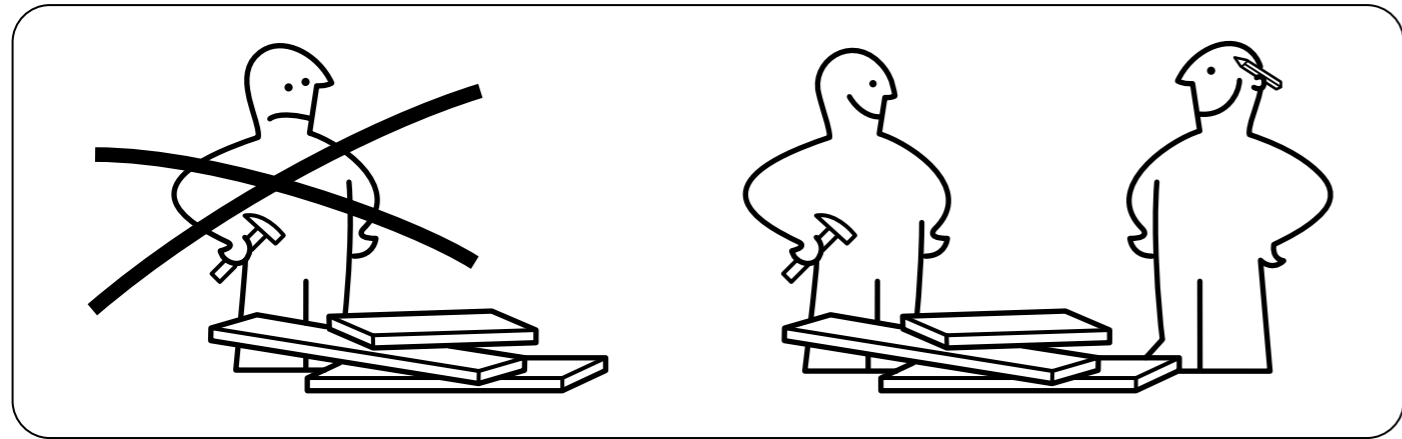
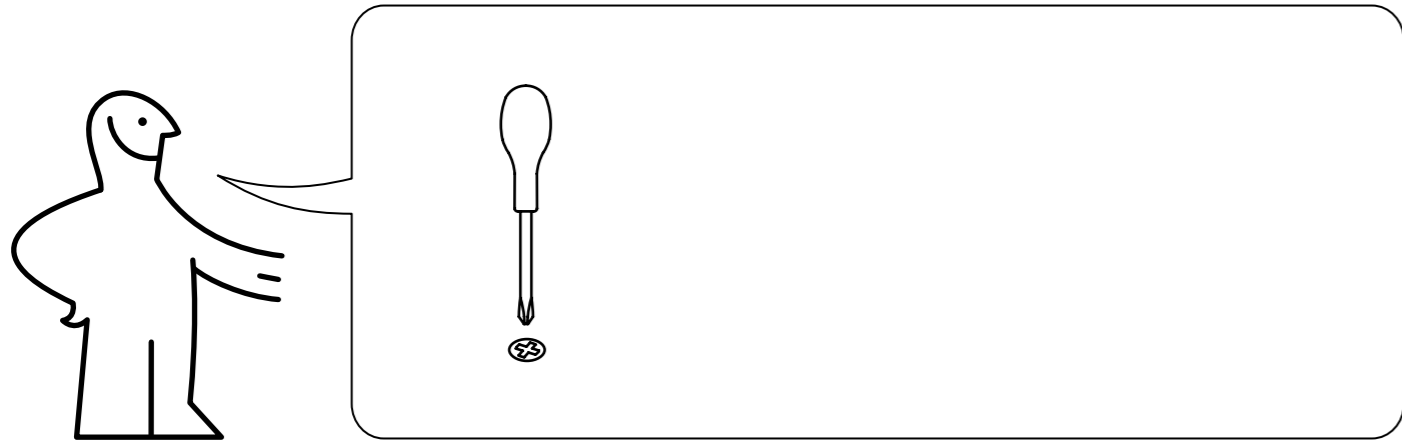


↓
10

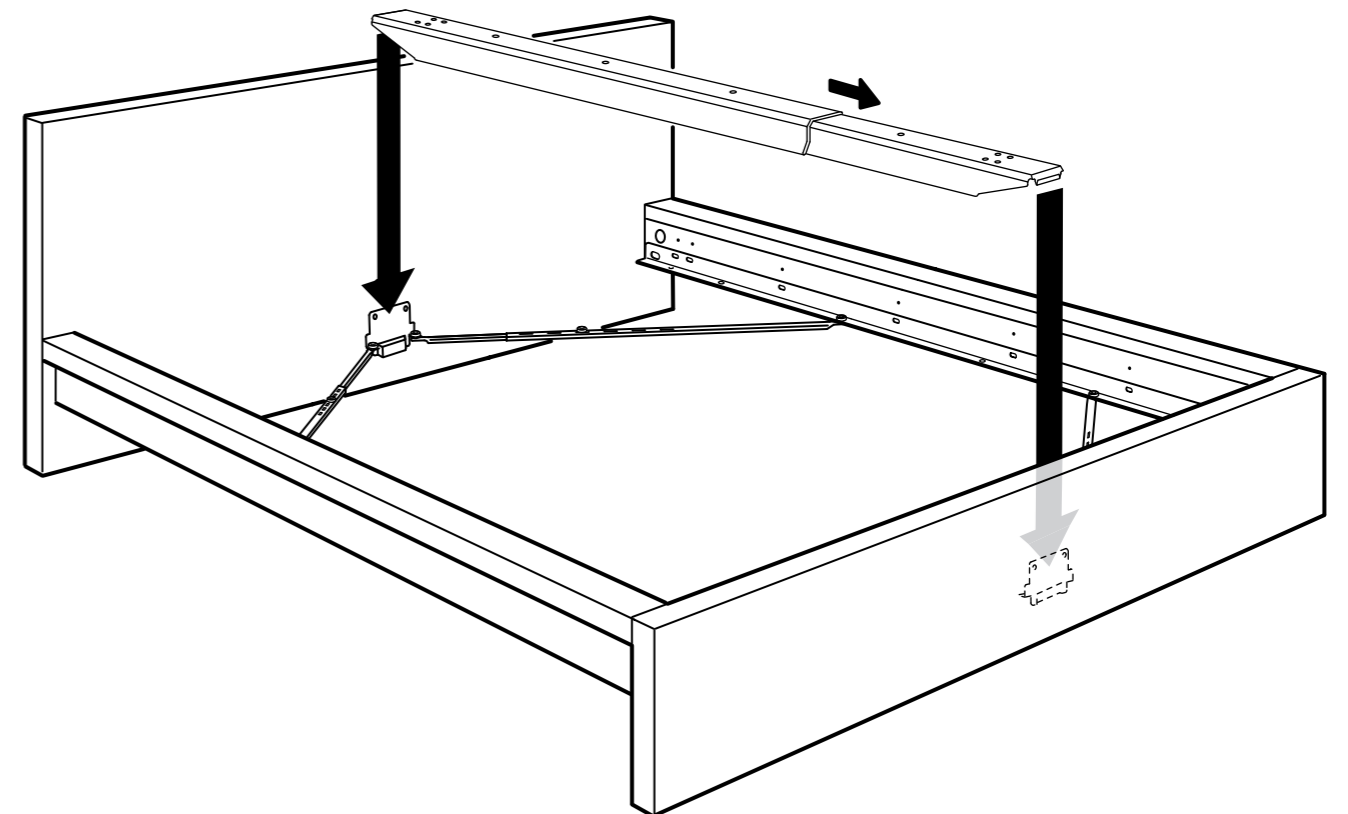


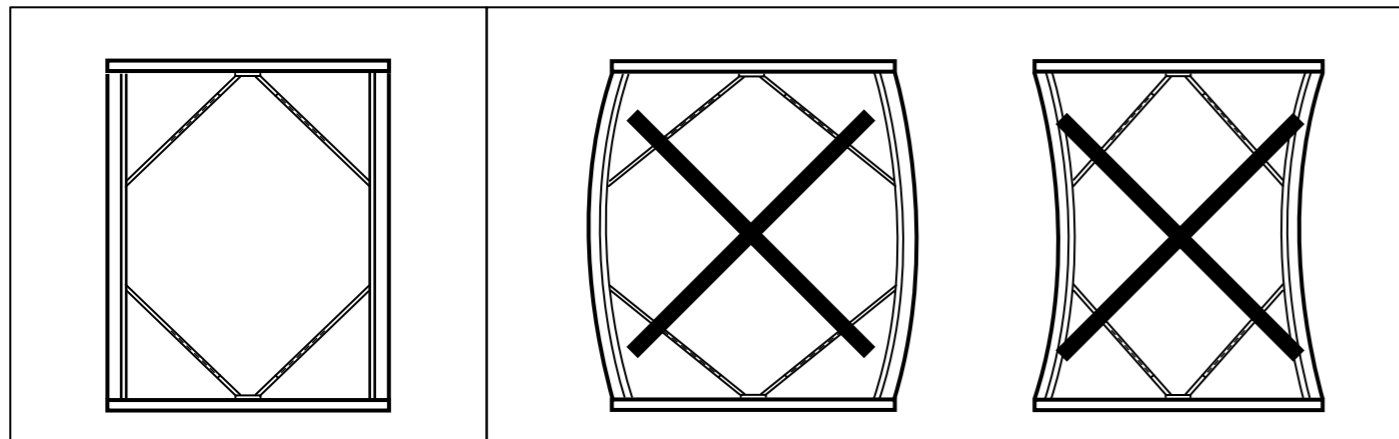
MALM



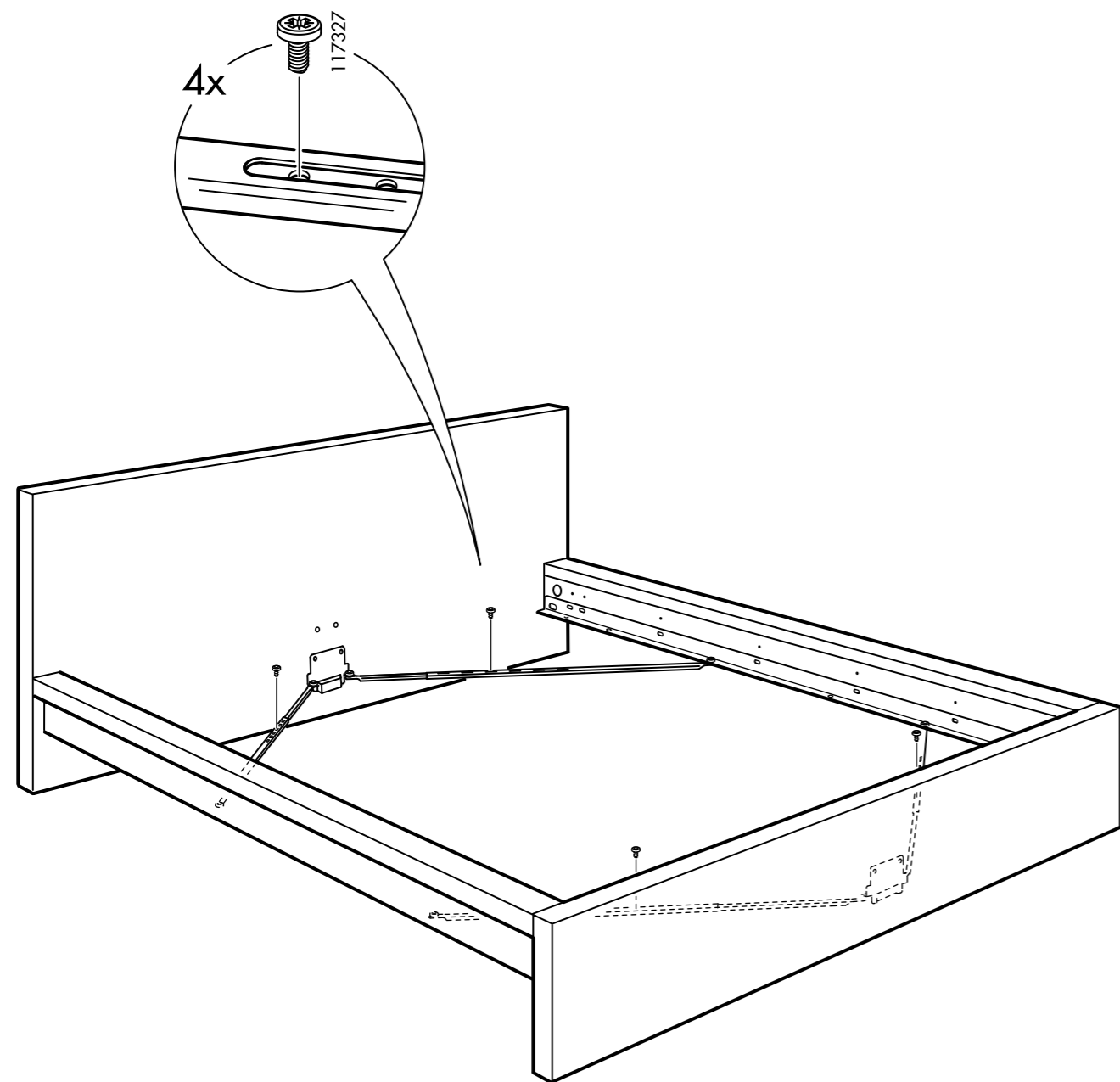


9



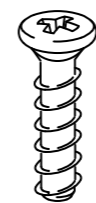


8



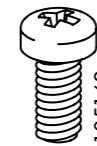
101359

12x



110789

20x/22x



105163

8x



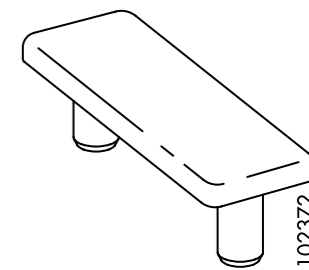
117327

12x



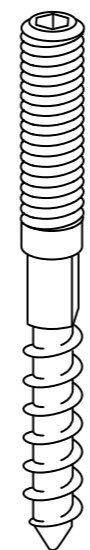
102267

8x



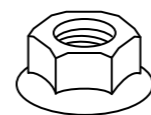
102372

6x



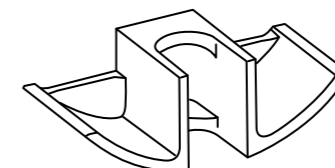
114334

4x



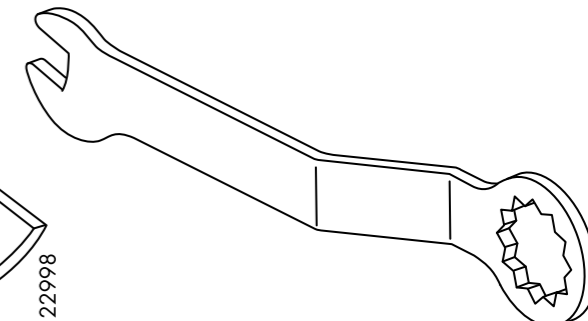
114254

4x



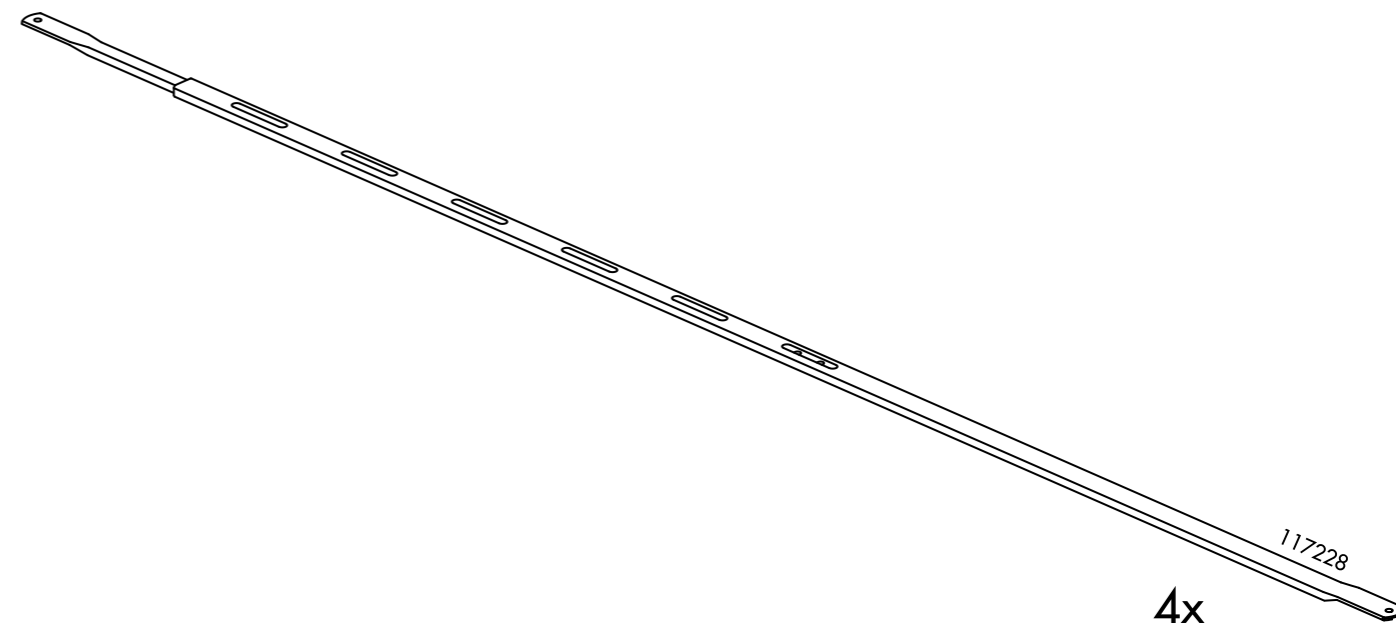
122998

4x



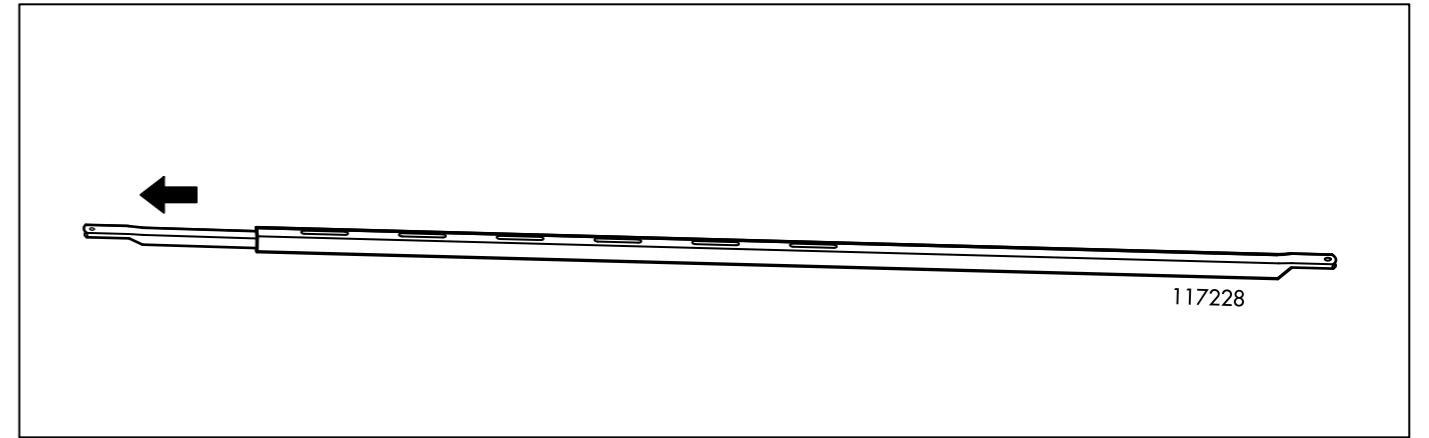
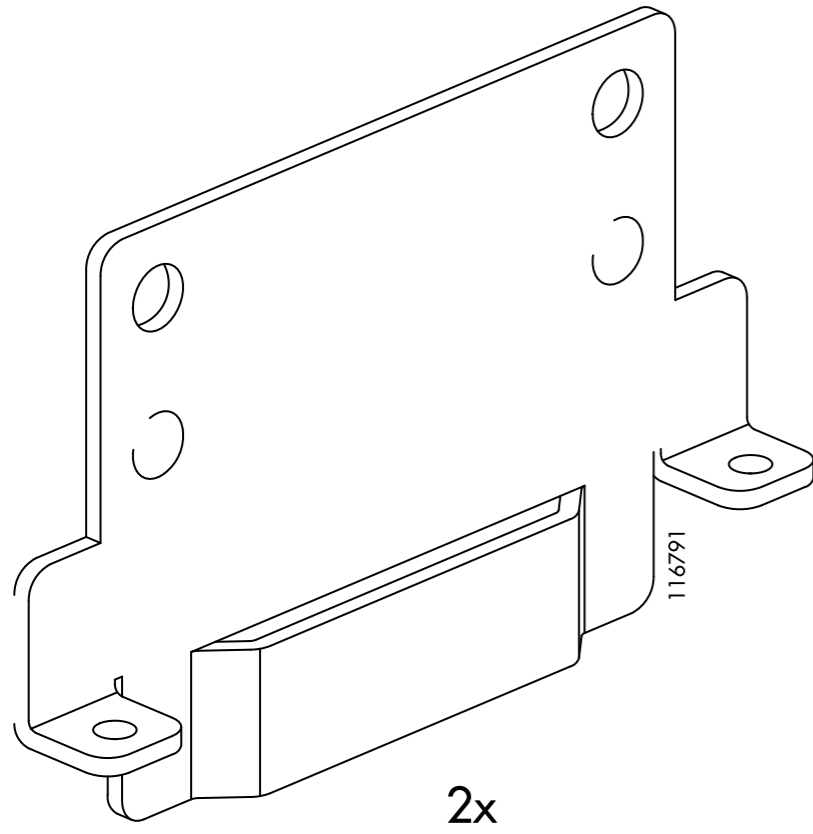
113453

1x

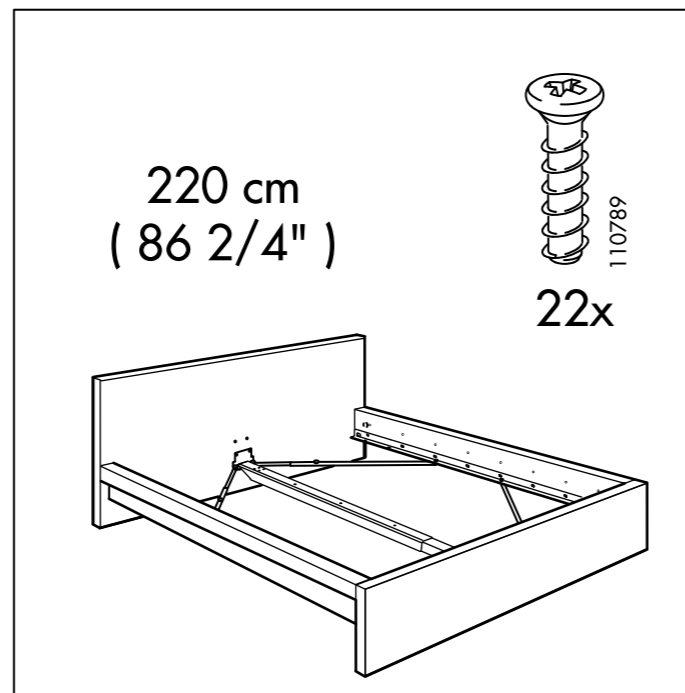
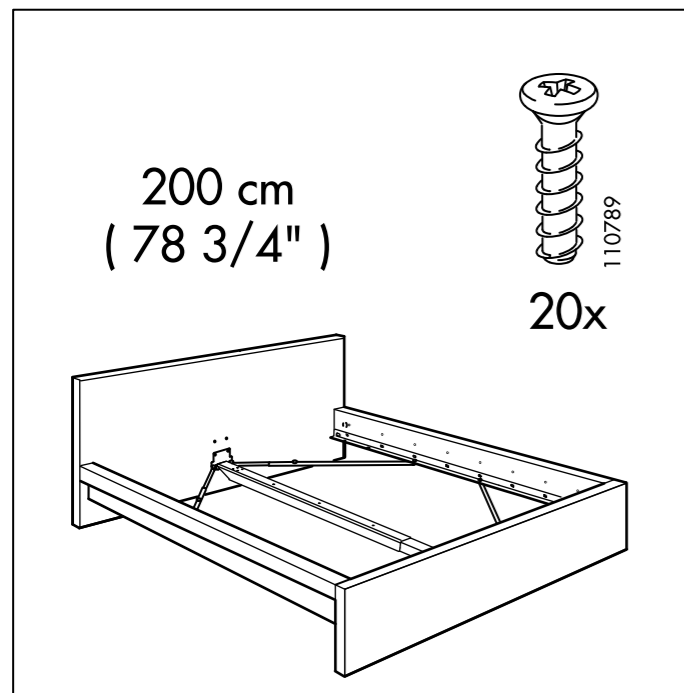
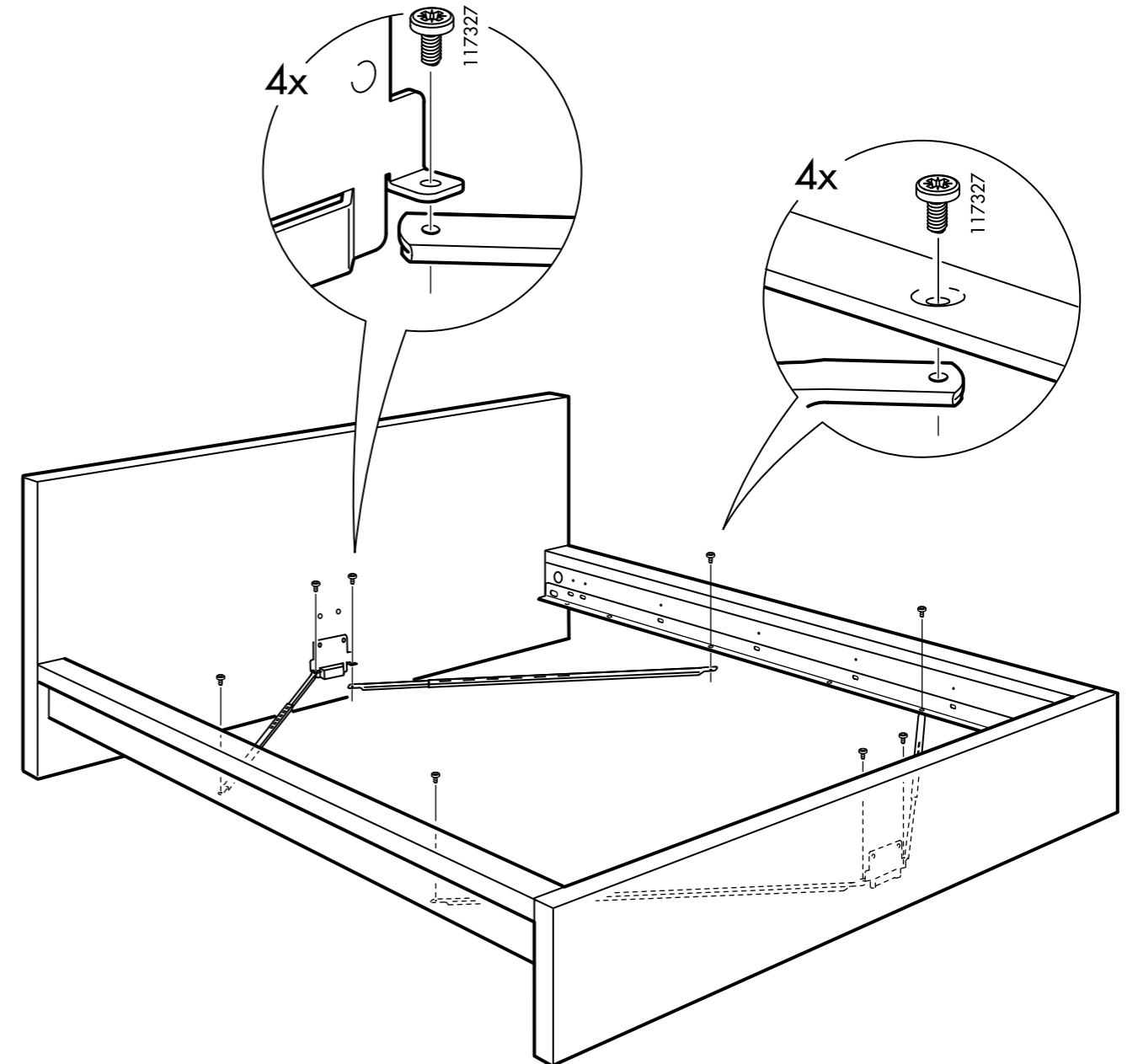


117228

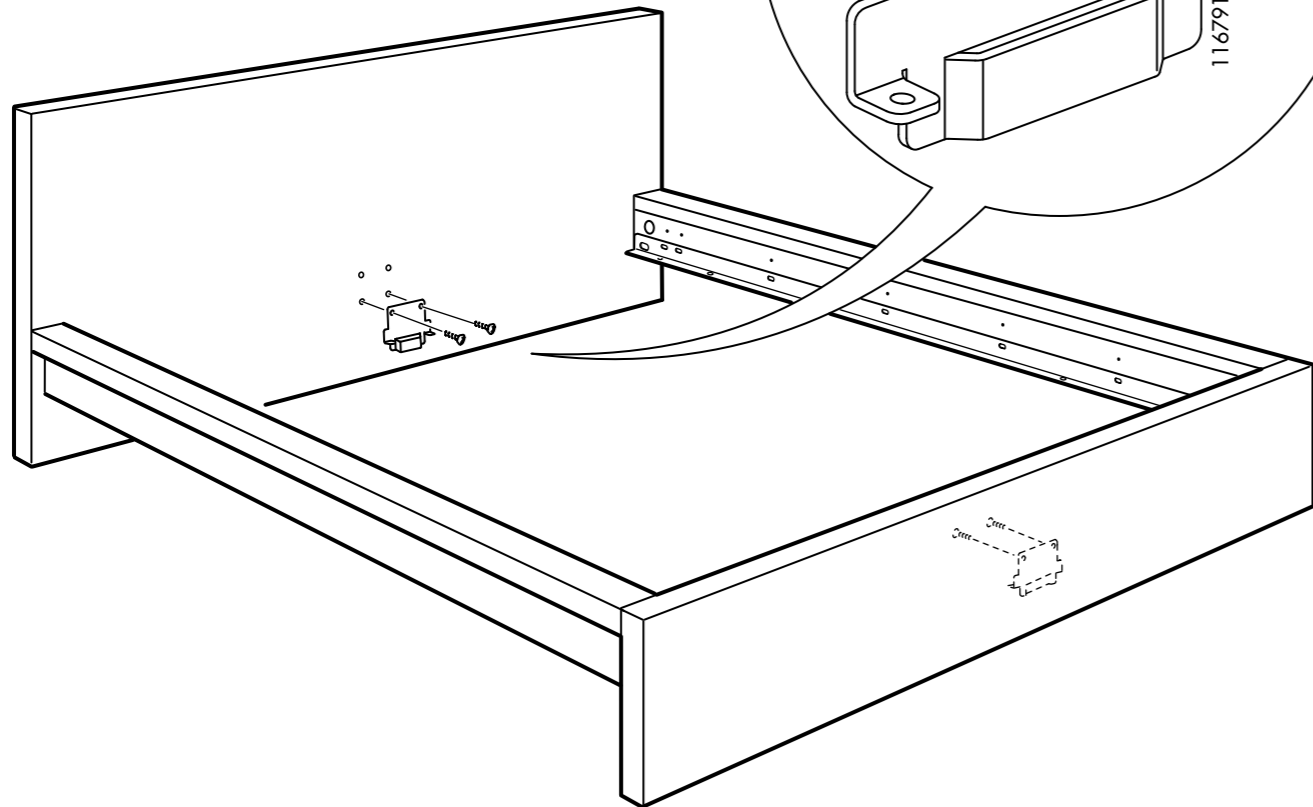
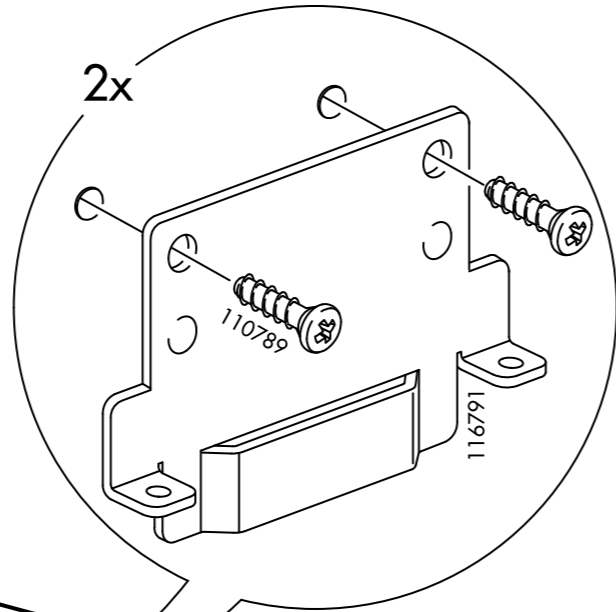
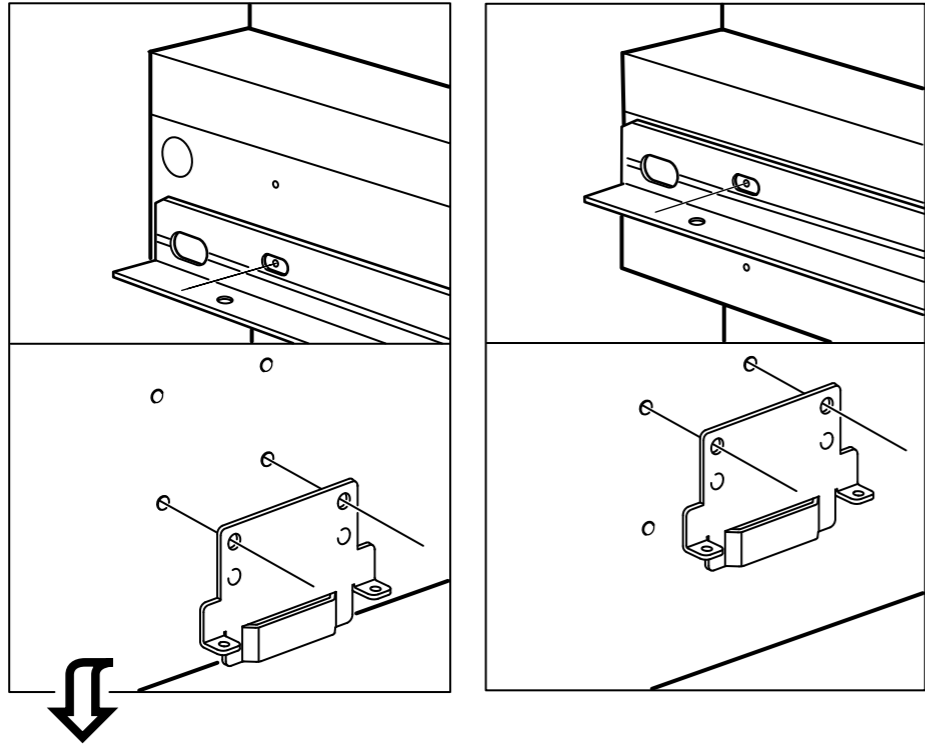
4x



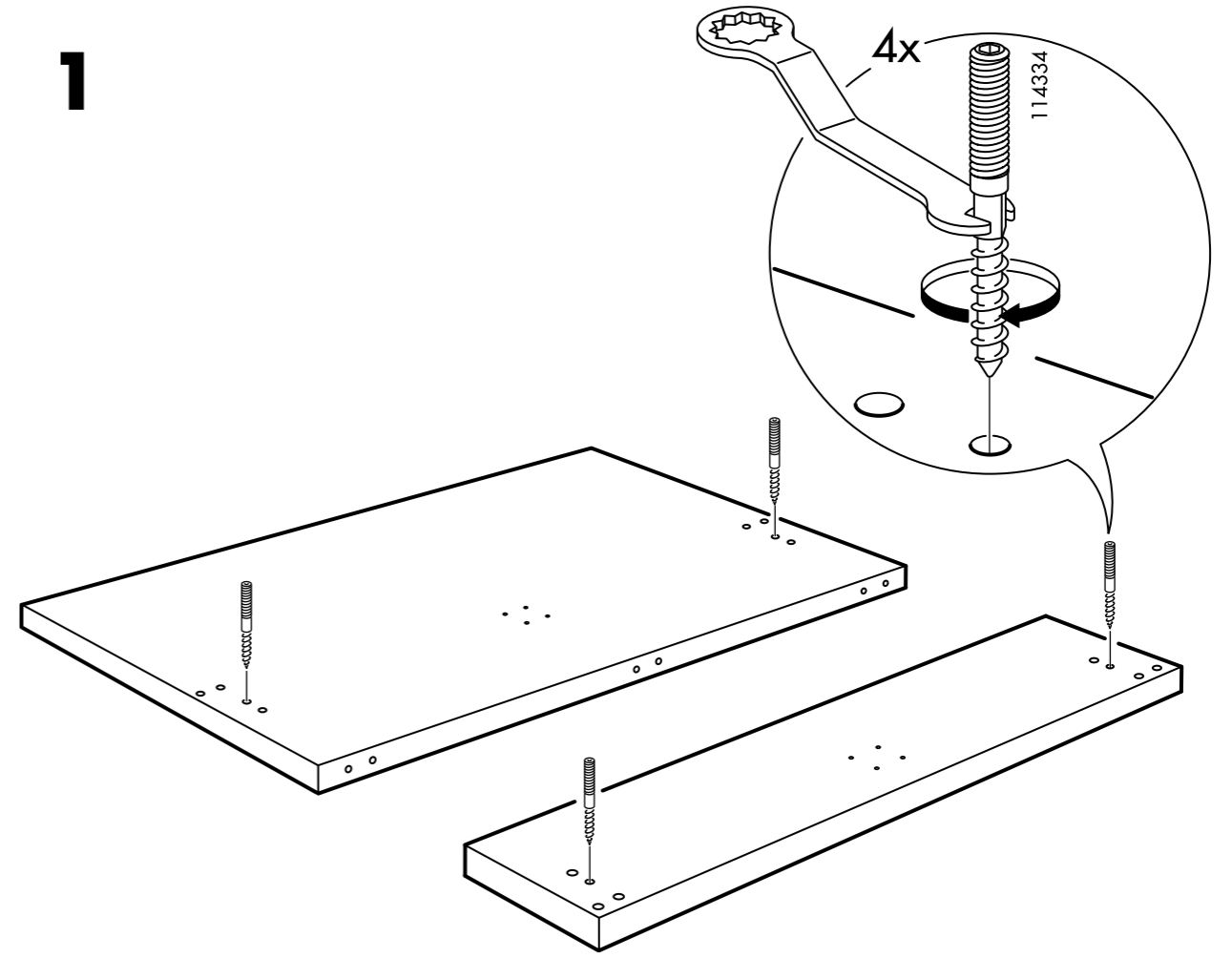
7



6



1



2

