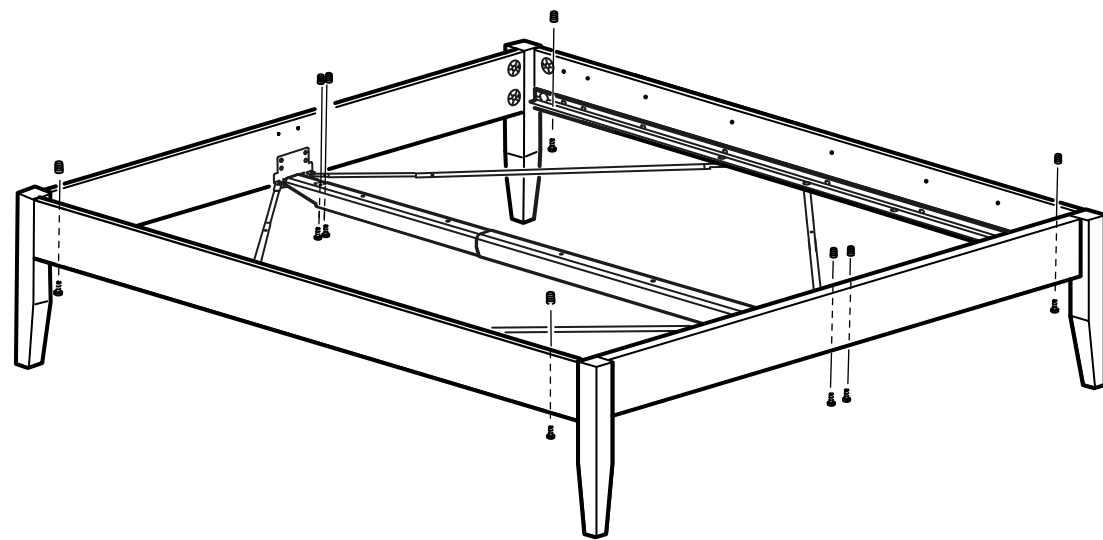
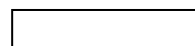
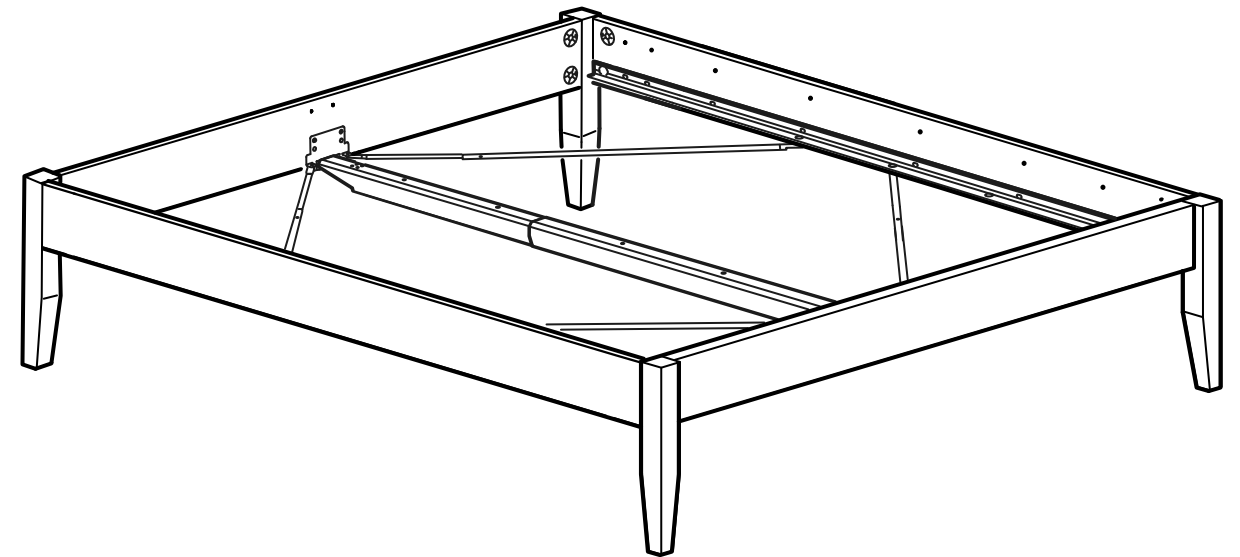
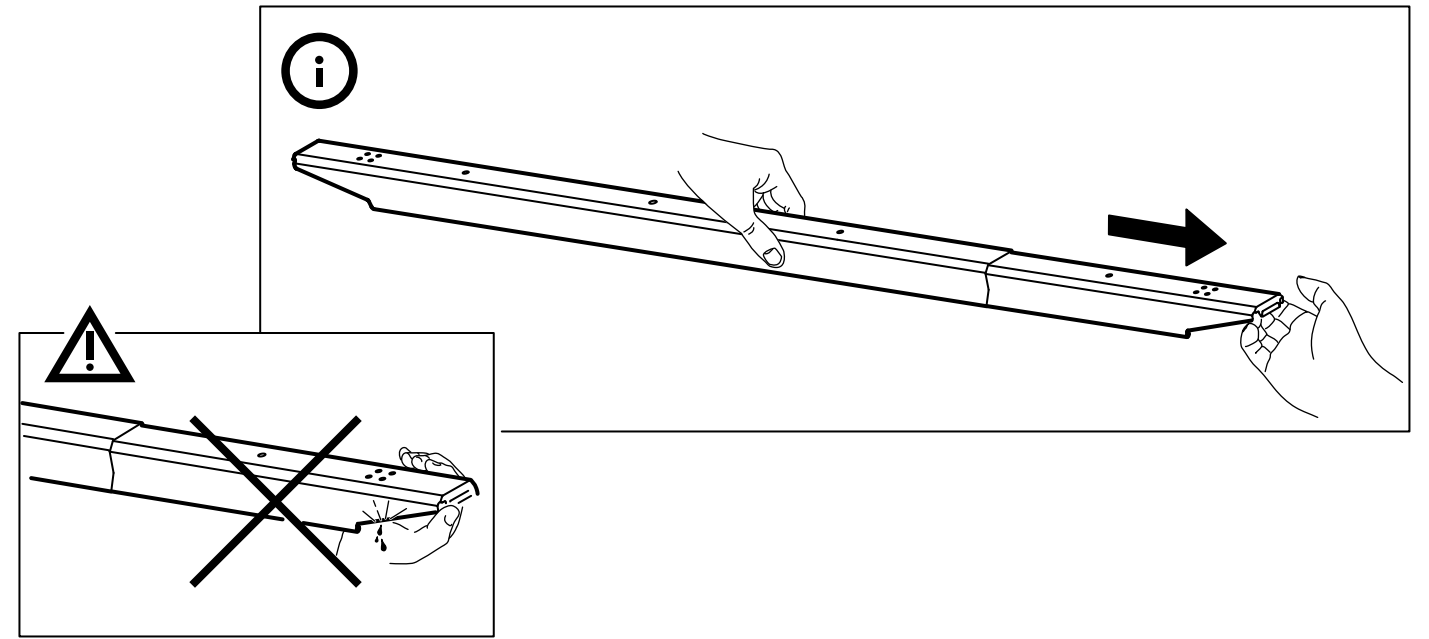
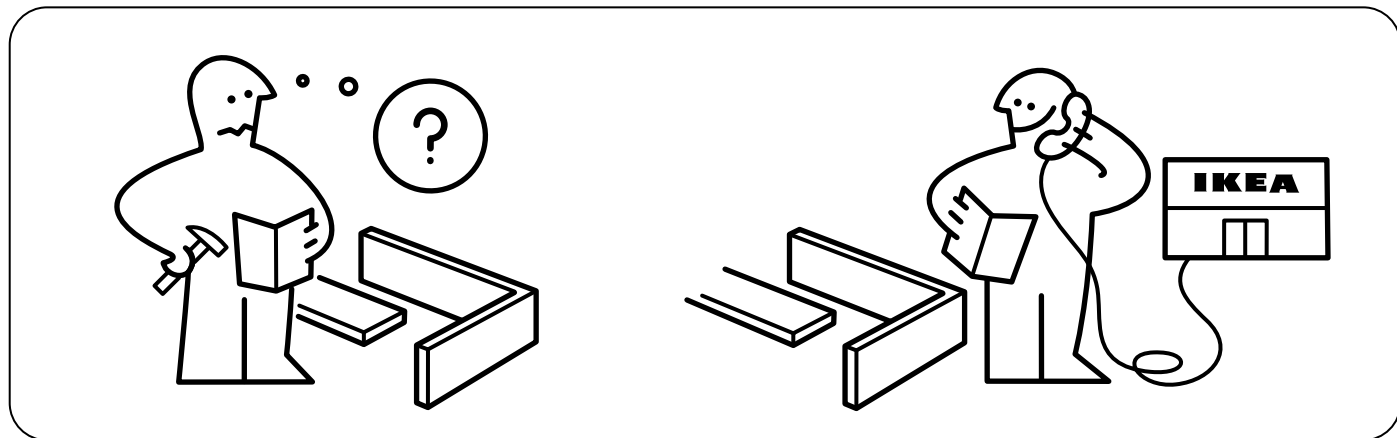
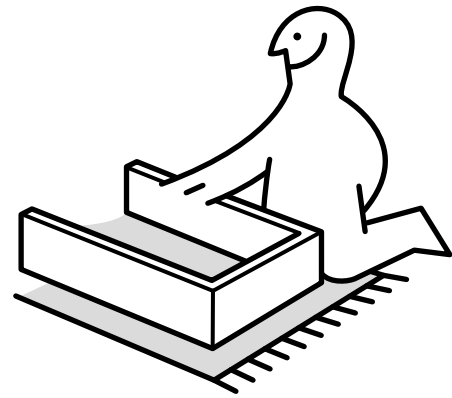
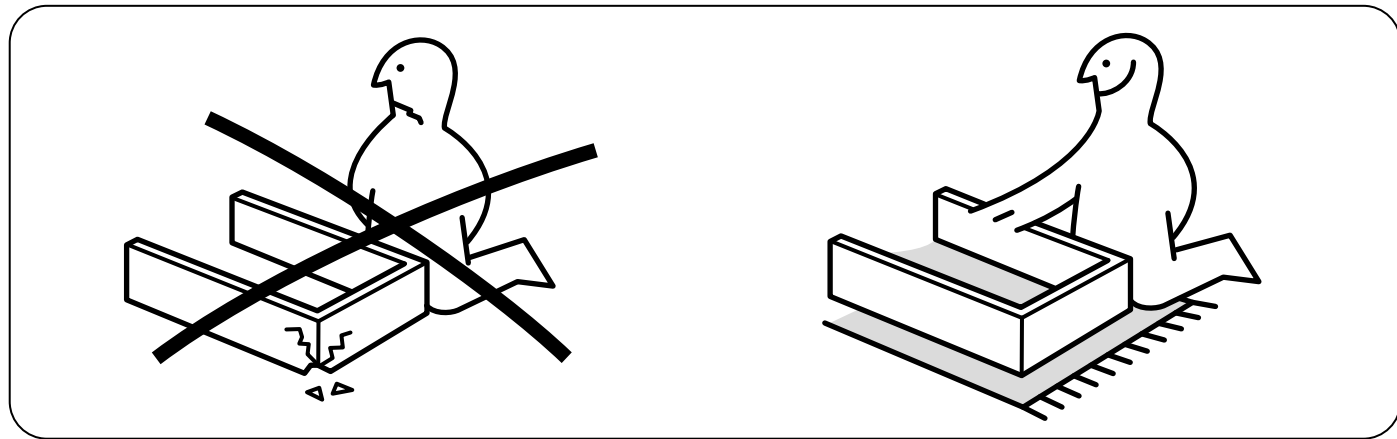
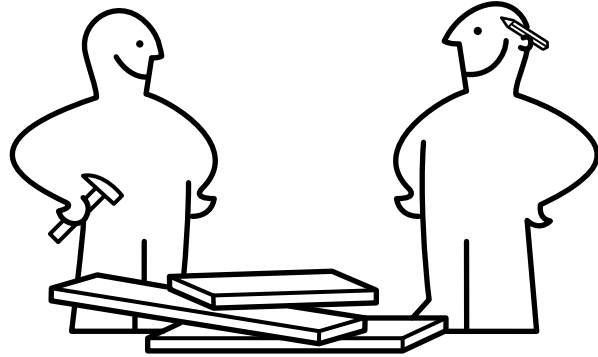
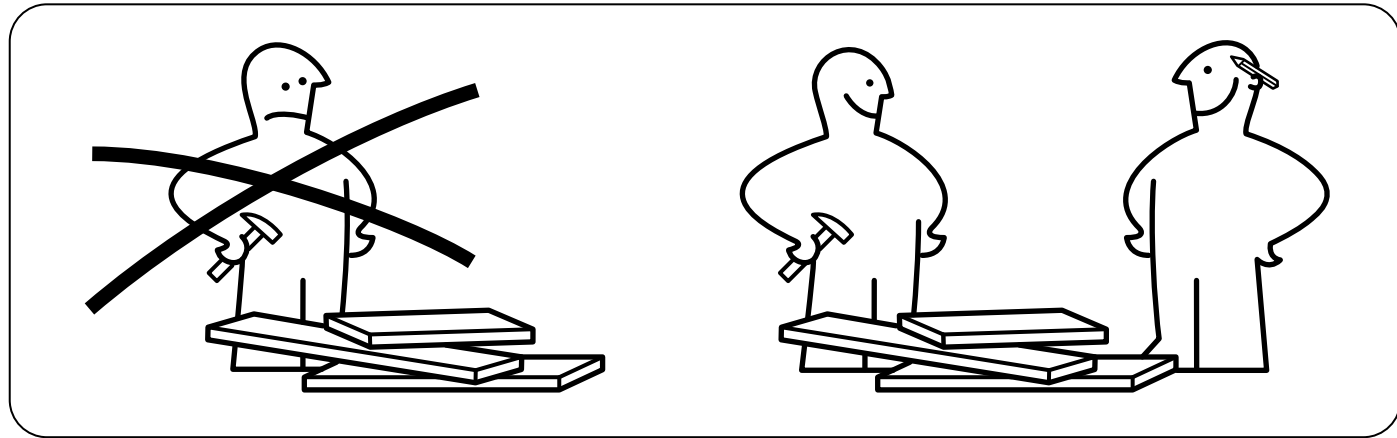
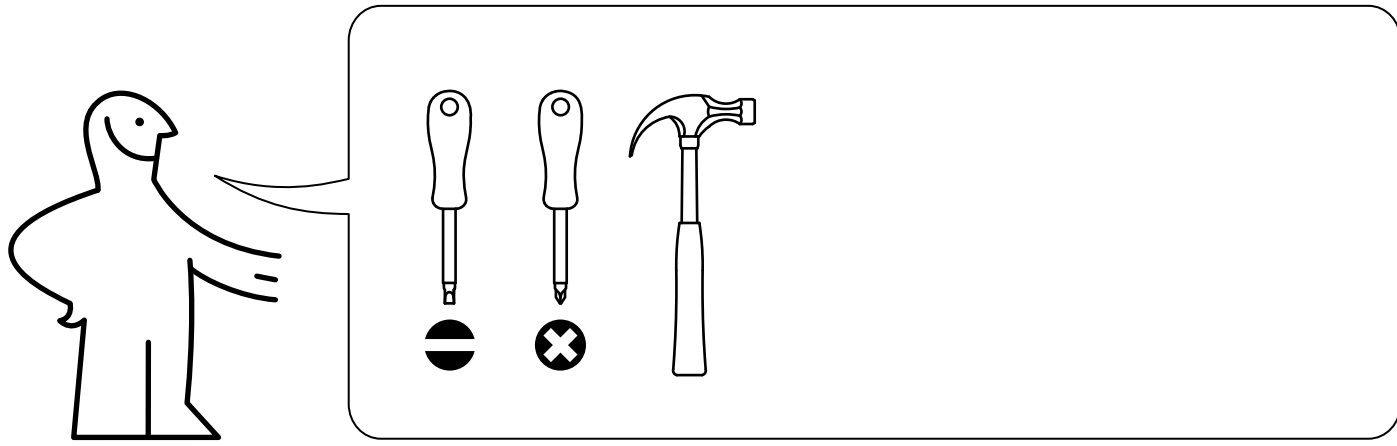


⇕
14

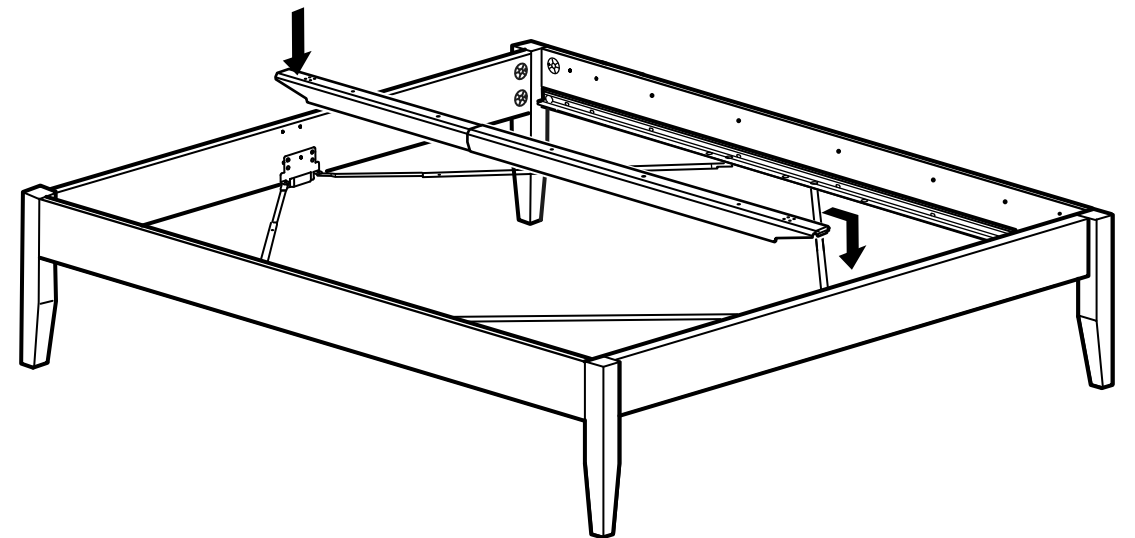


FLUBERG

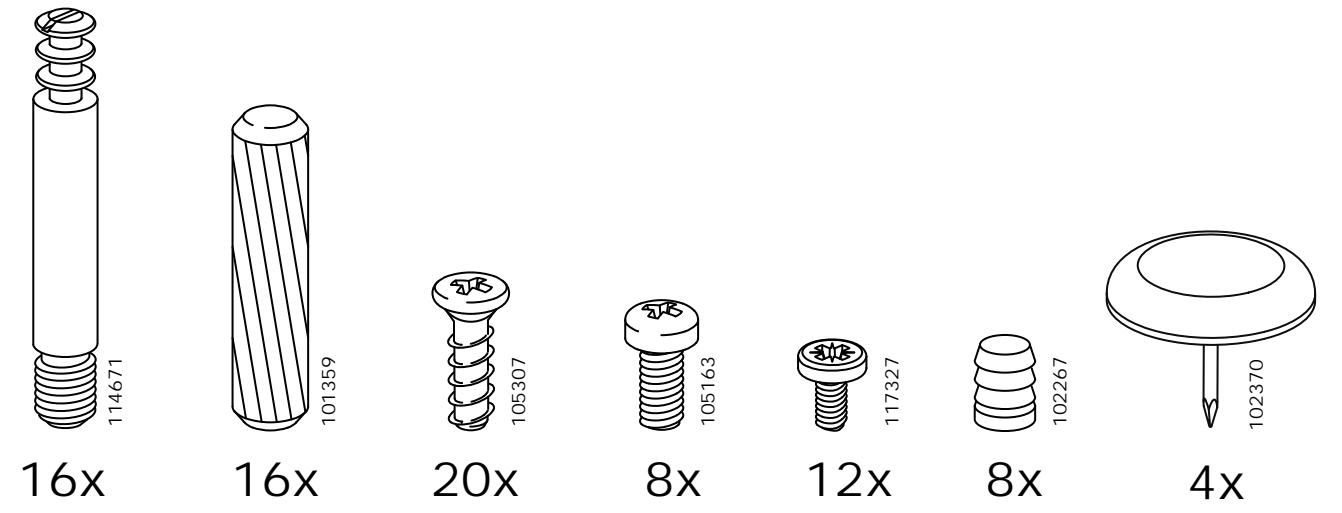
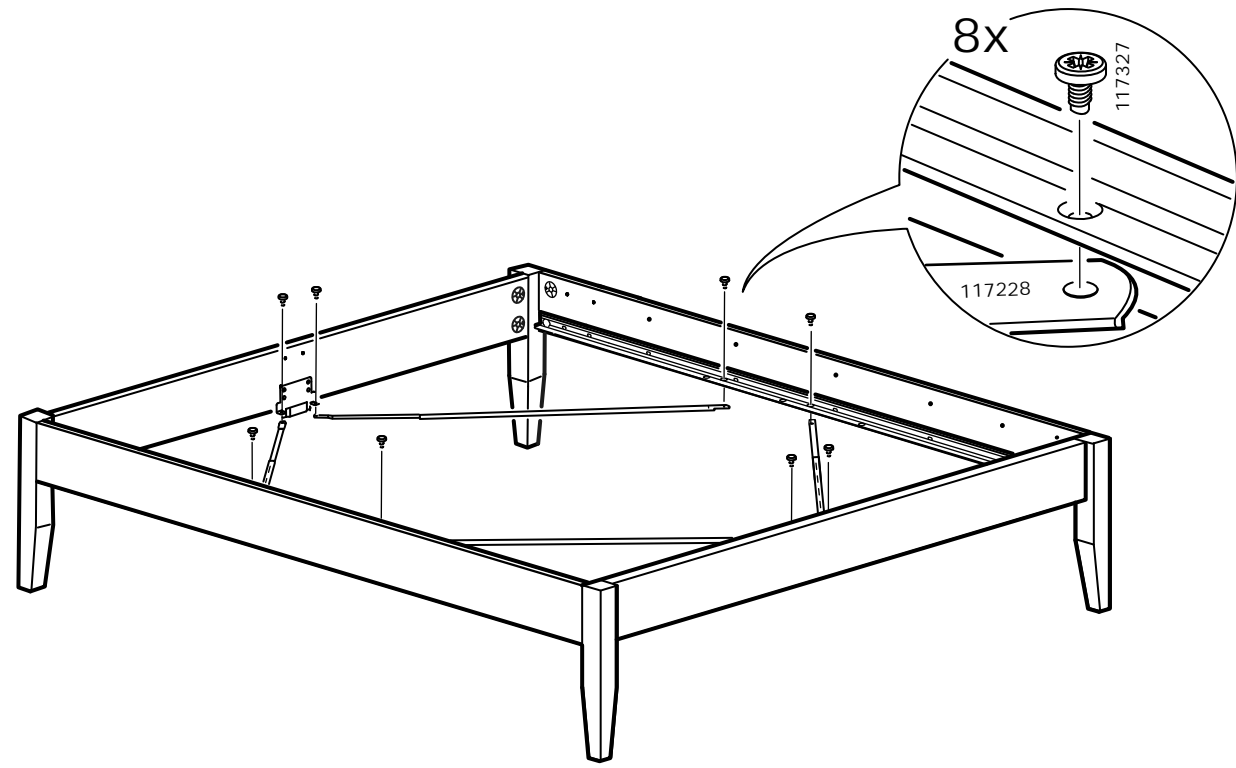




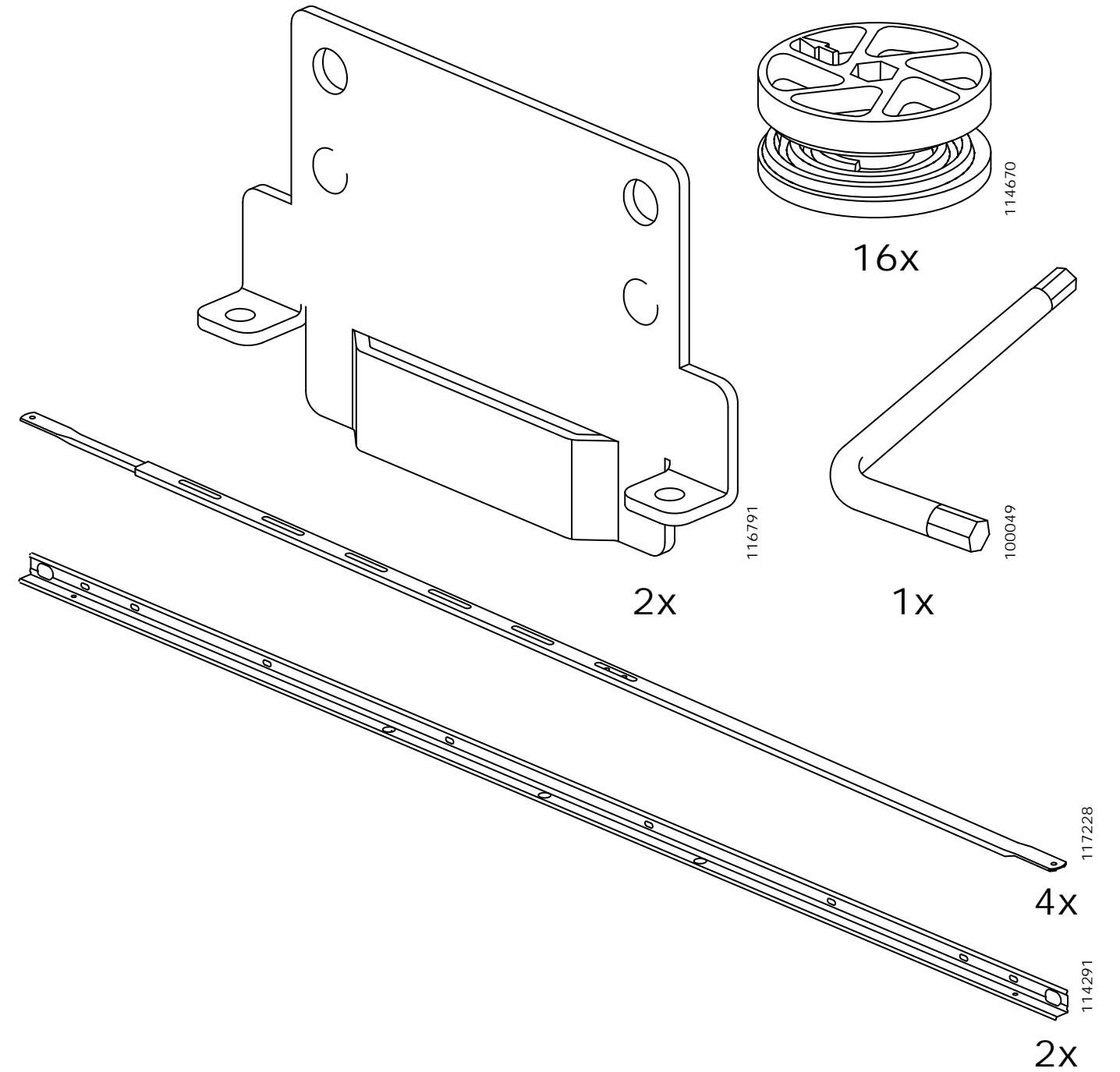
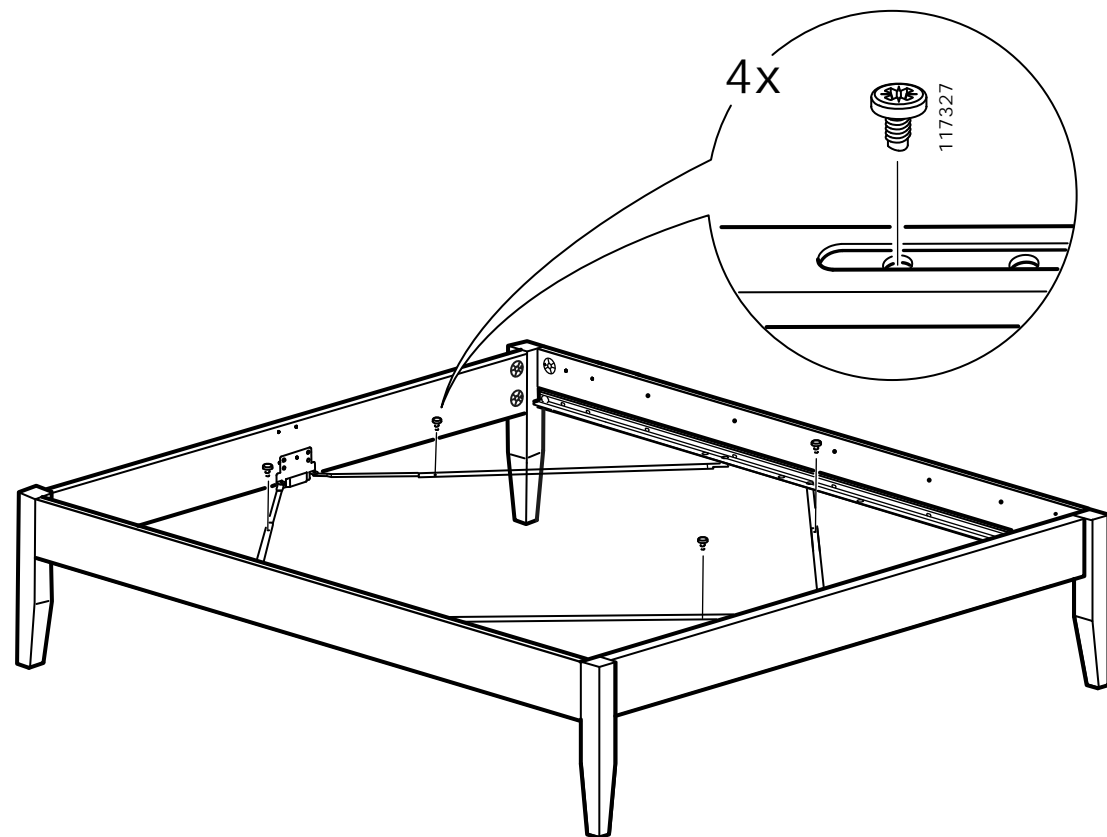
13



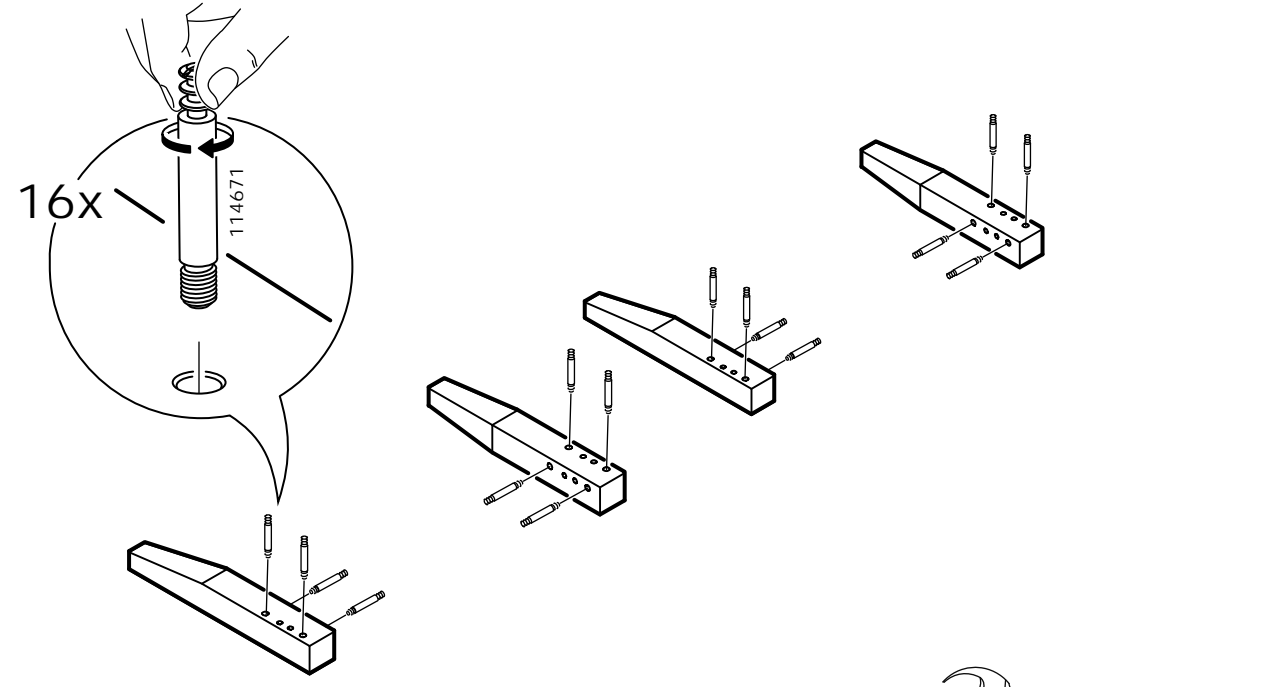
11



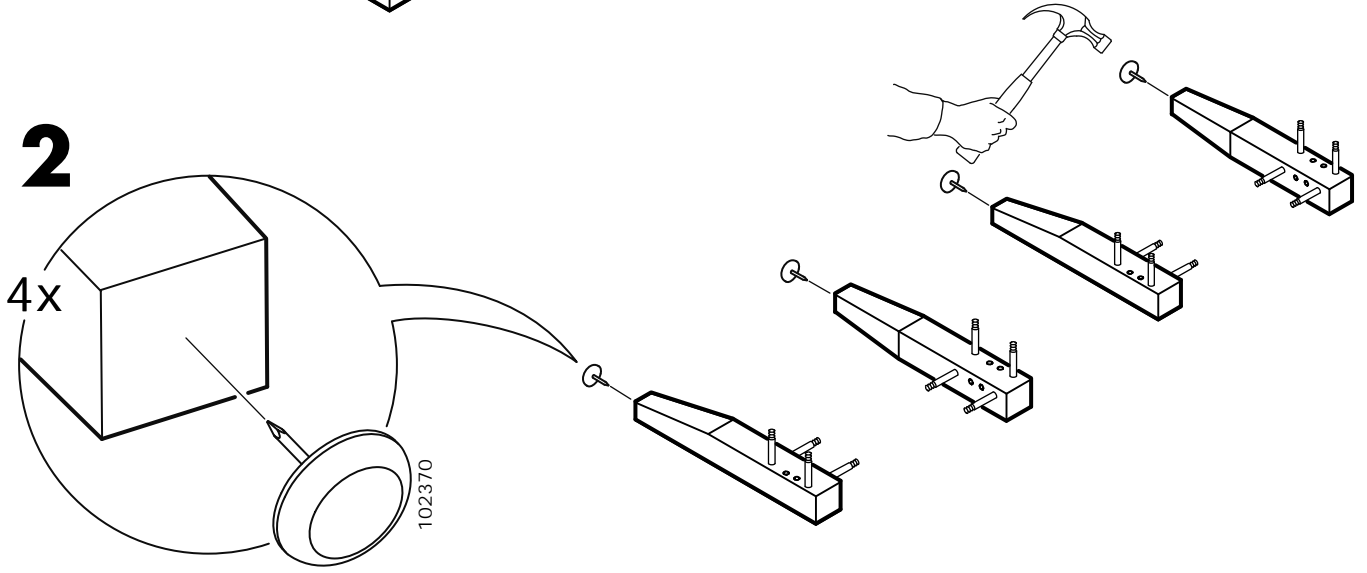
12



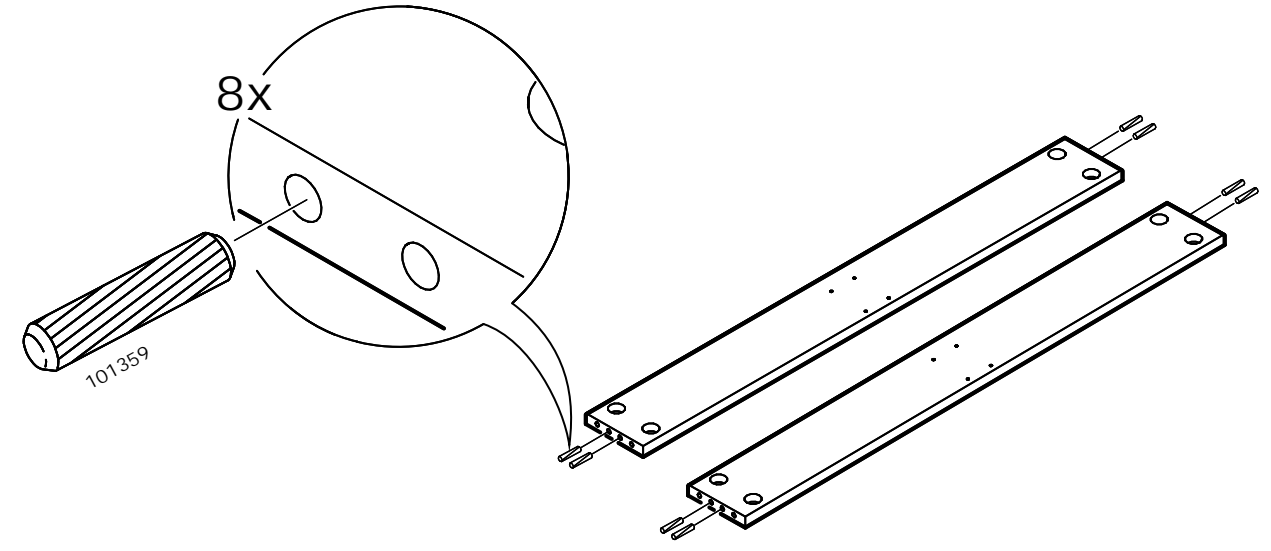
1



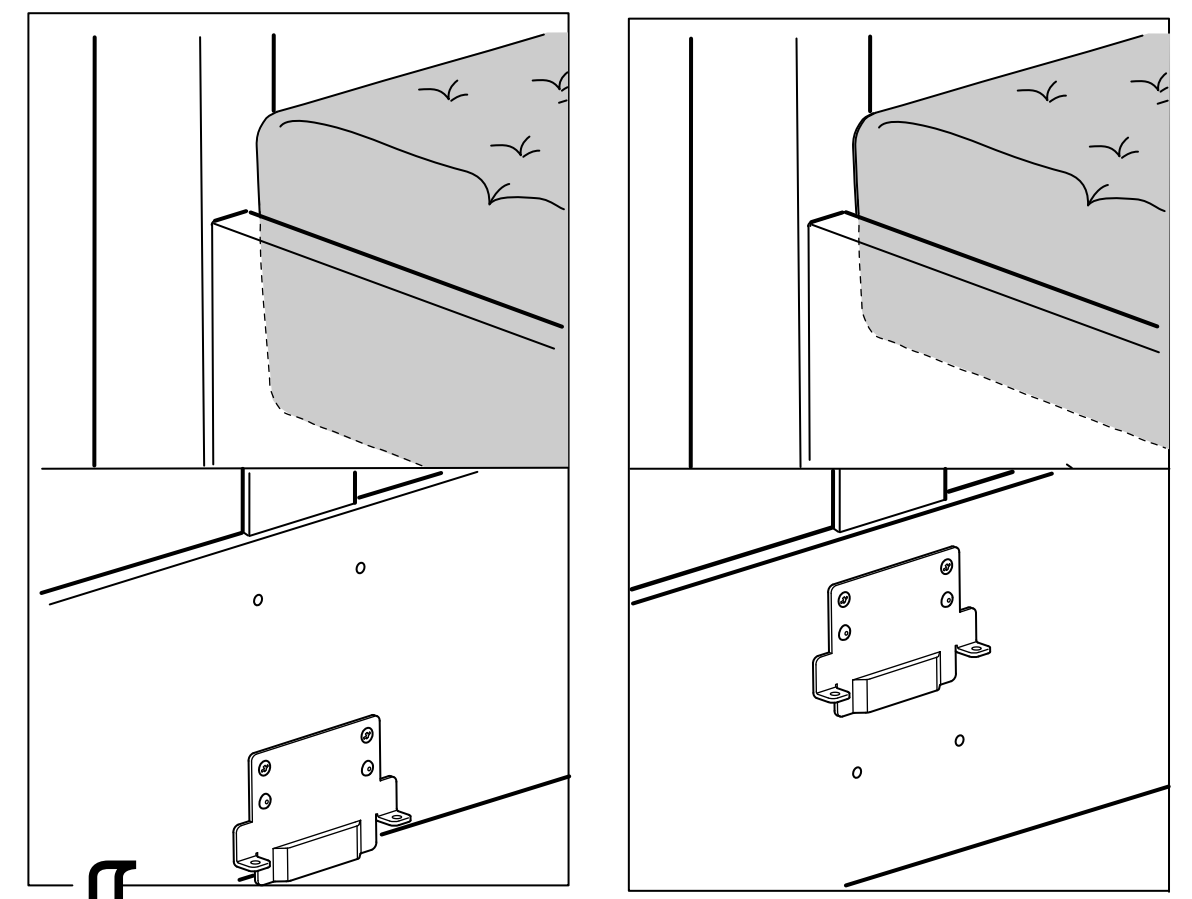
2



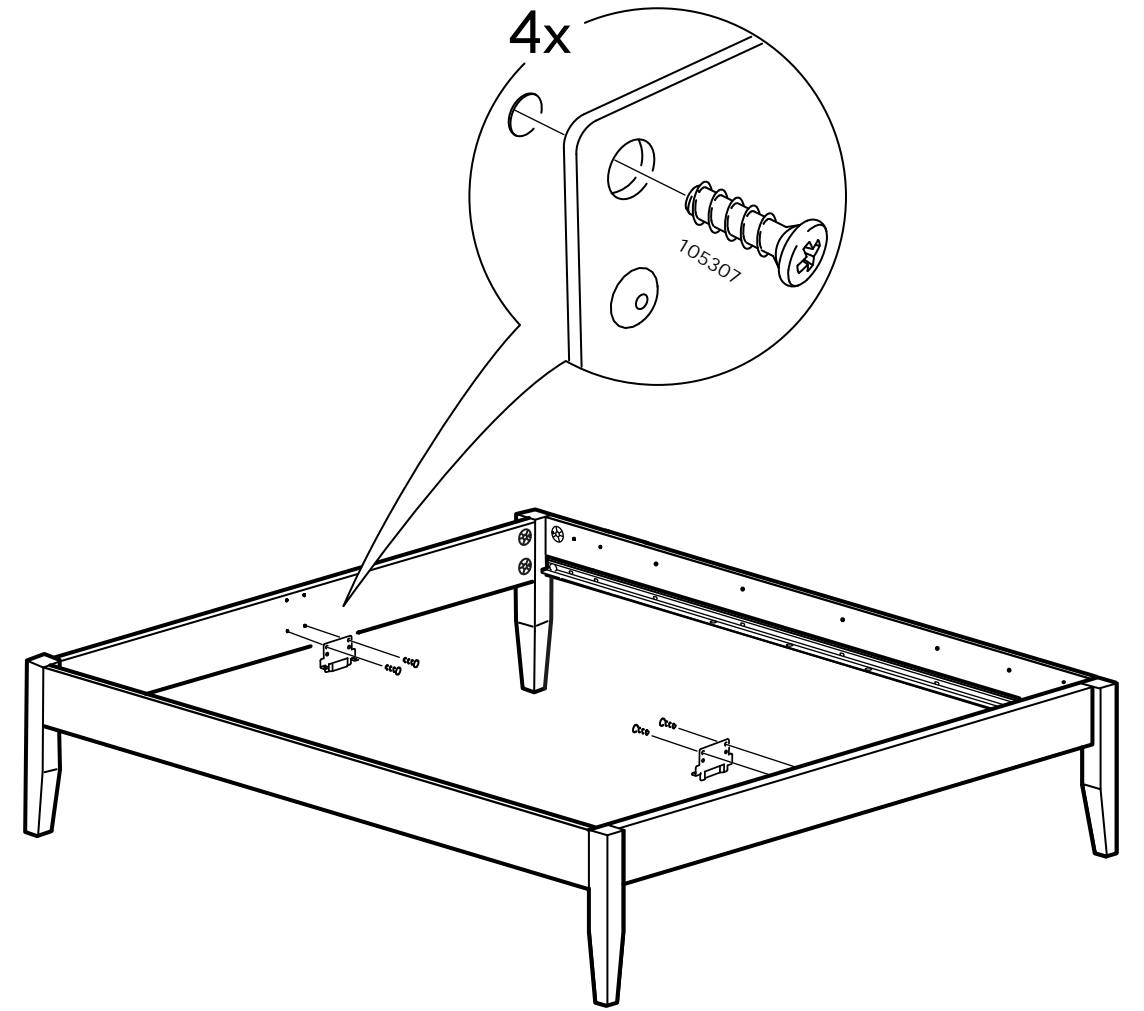
3



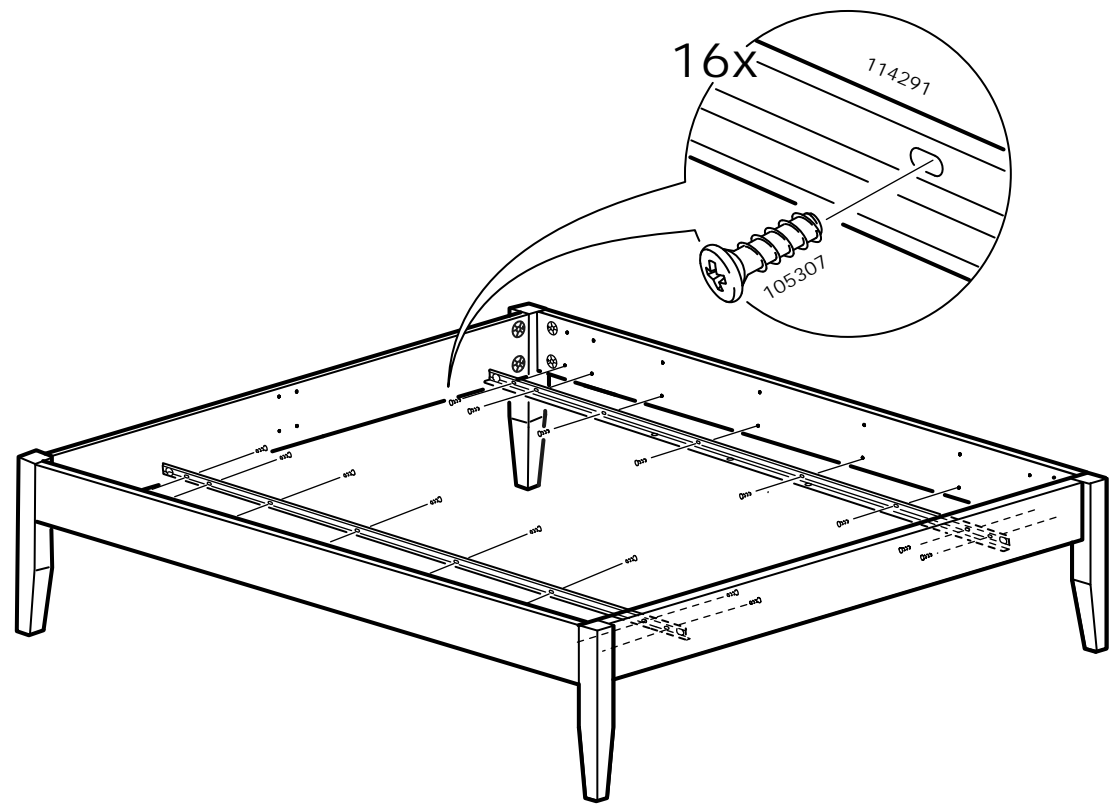
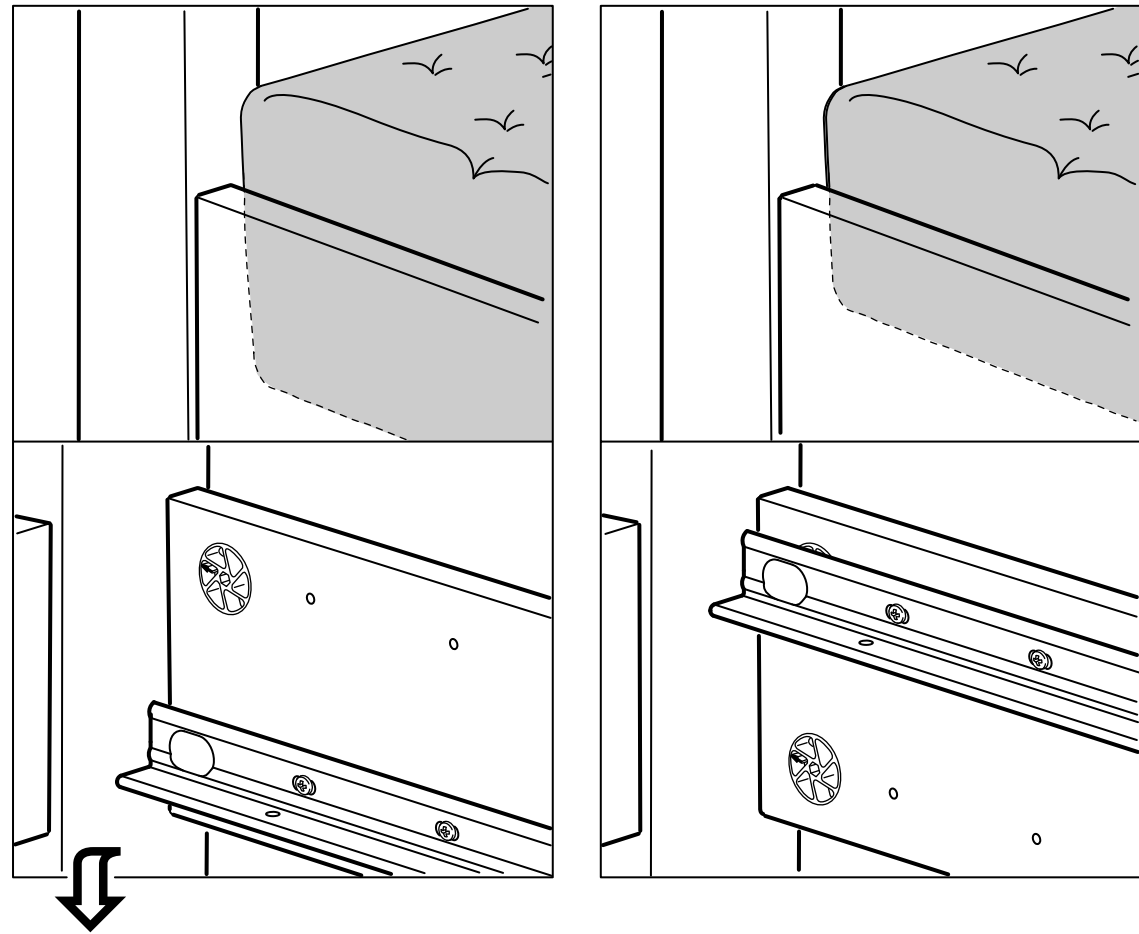
10 ⓘ



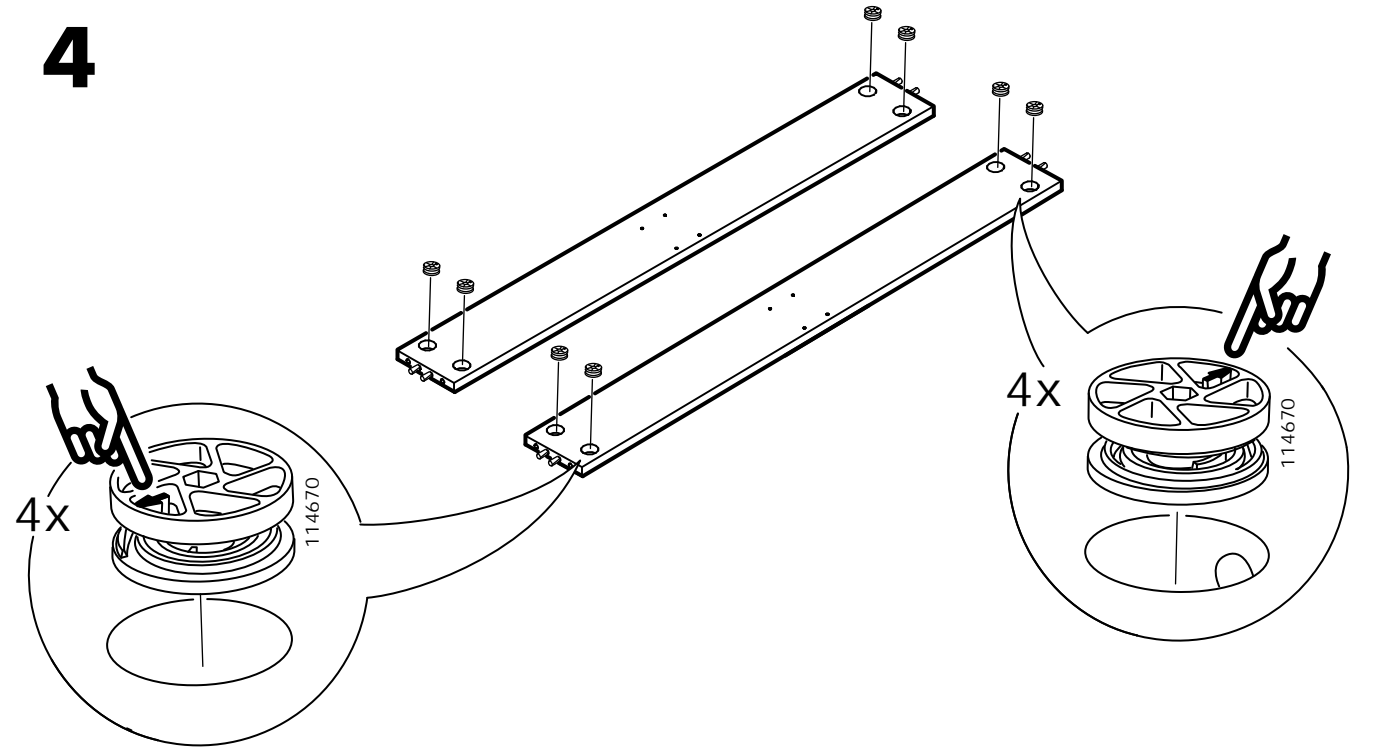
4x



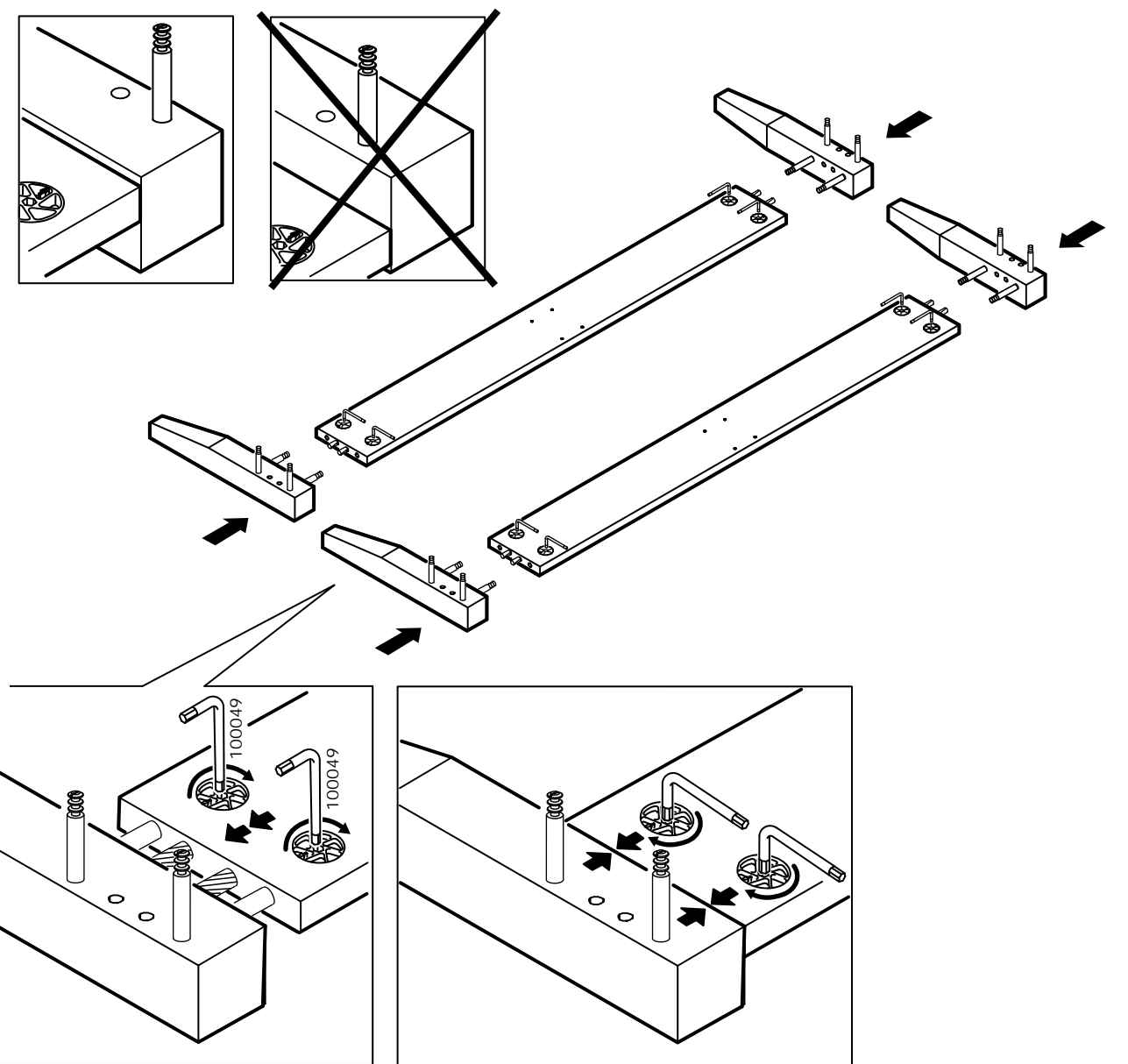
9



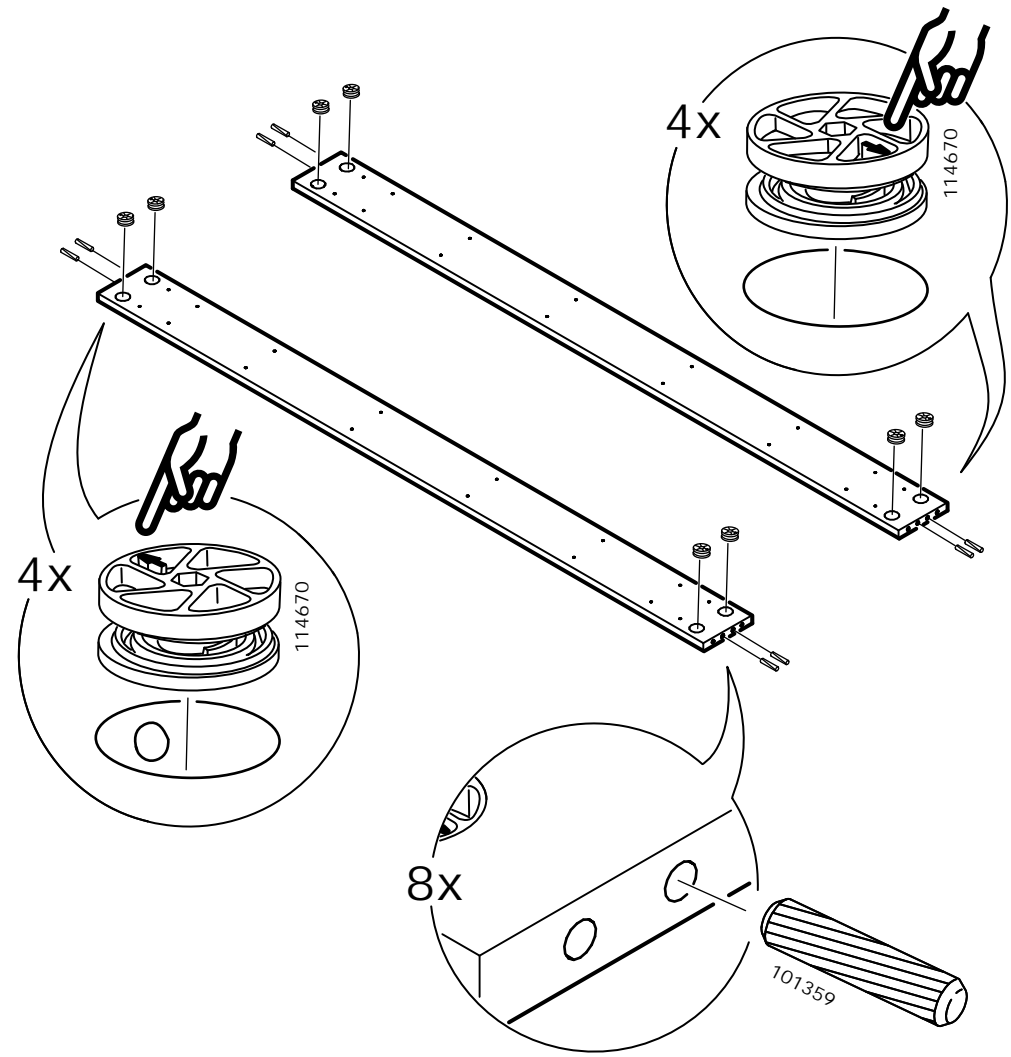
4



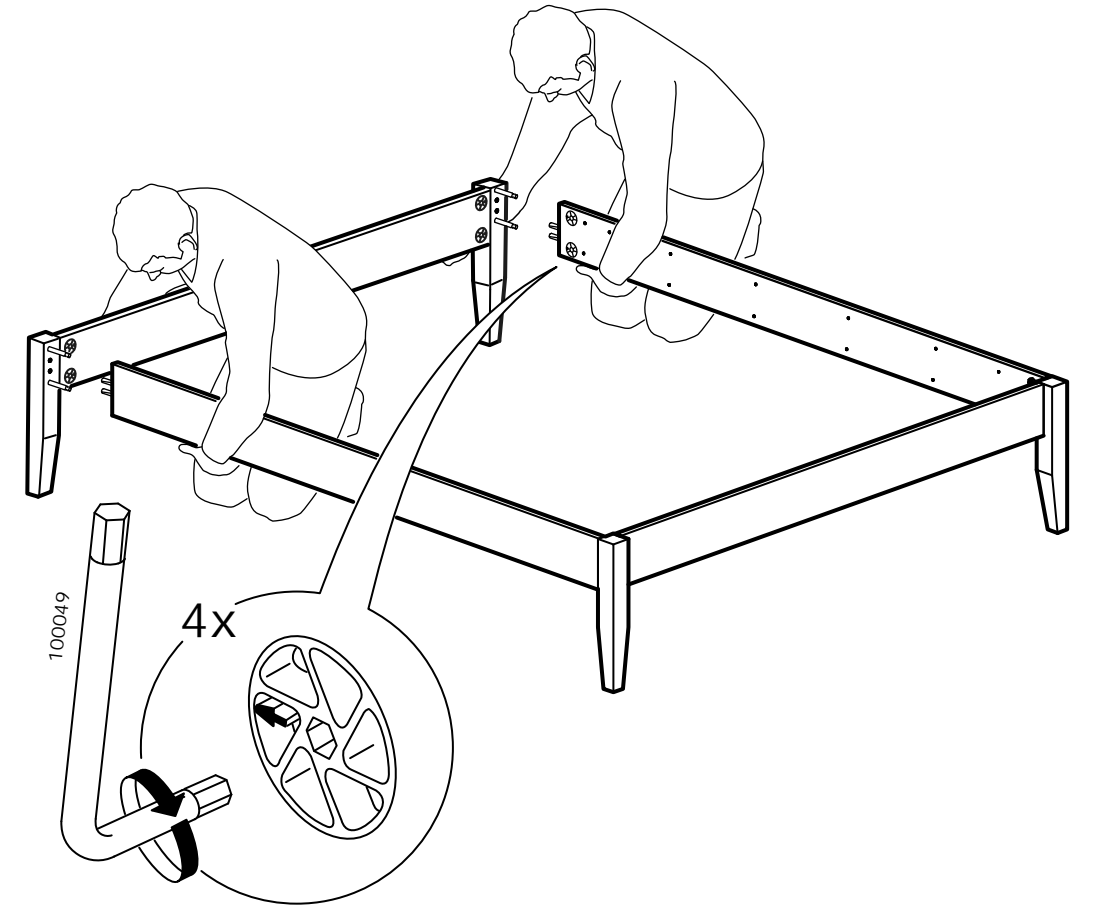
5



6



8



7

