

# RIBBENÅS

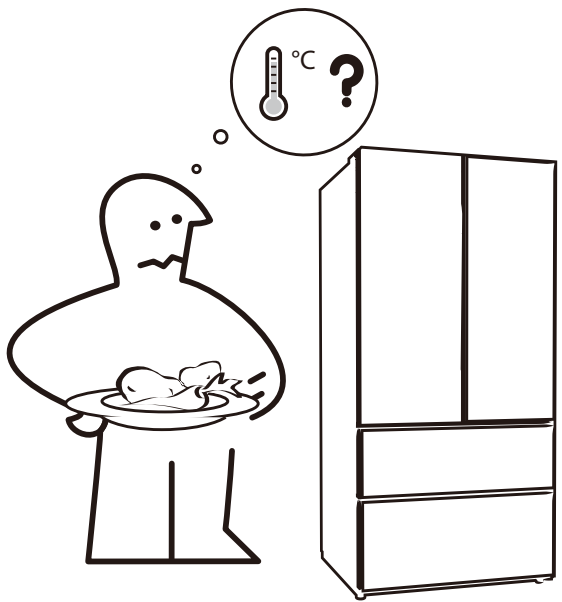
en  
de  
fr  
it



Design and Quality  
IKEA of Sweden

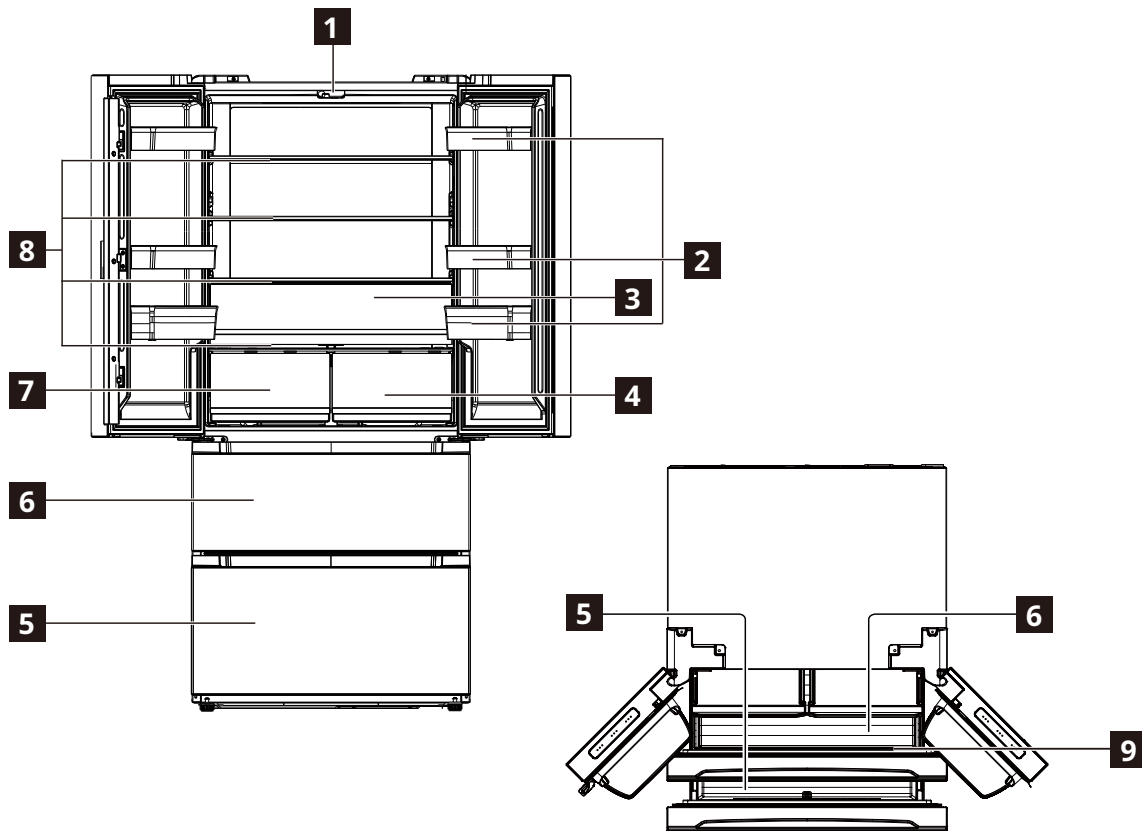


<b>ENGLISH</b>	<b>5</b>
<b>DEUTSCH</b>	<b>10</b>
<b>FRANÇAIS</b>	<b>16</b>
<b>ITALIANO</b>	<b>21</b>



## Product description

### Product overview



- 1** LED lighting
- 2** Refrigerator door trays
- 3** Big vegetable drawer
- 4** Fruit and vegetable drawer
- 5** Lower freezer drawer

- 6** Upper freezer drawer
- 7** Variable temperature zone
- 8** Refrigerator glass shelves
- 9** Steel wire shelf

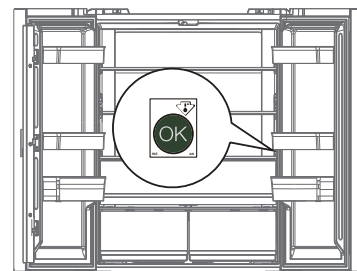
### First use

Connect the appliance to the power supply. The ideal food storage temperatures are already factory-set (intermediate).

Note: After being switched on, the appliance needs 4-5 hours in order to reach the correct temperature to store a typical volume of food.

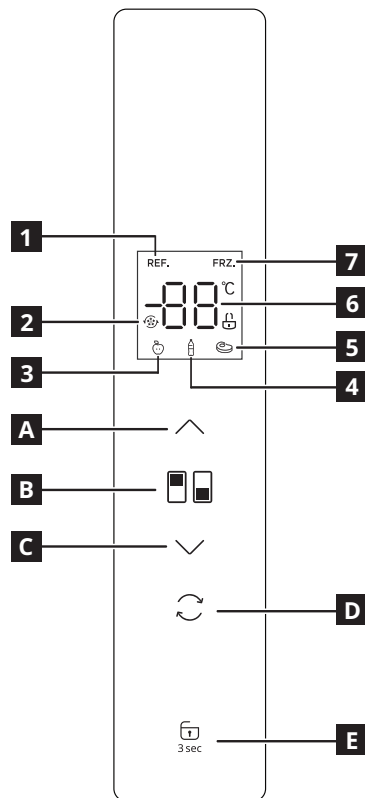
#### Important!

In accordance with regulations in some countries, it must be provided with a special device (see the figure below) placed in the lower refrigerator compartment of the appliance to indicate the coldest zone of it.



## Operation

### Control panel



- 1** Refrigerator icon
- 2** Super cooling / freezing icon
- 3** Fruit/vegetable icon
- 4** Drink icon
- 5** Chilled icon
- 6** Temperature display
- 7** Freezer icon
- A** Temperature up button
- B** Refrigerator/Freezer selection button
- C** Temperature down button
- D** Variable temperature zone button
- E** Lock/Unlock button

### Switching on

When you connect the mains plug to a power socket, the appliance switches on and starts operating.

### Switching off



To switch off the appliance, disconnect the mains plug from the power socket.

### Display

- During normal operation, the display shows the set temperature of the refrigerating chamber or freezing chamber.
- In case of a fault in the refrigerator, the display shows the error code.

### Lock/Unlock

The control panel will automatically lock when inactive for 30 seconds (no control panel operation or door opening). For any settings the control panel must be unlocked.

- To lock the control panel immediately, press the button **E** for 3 seconds. The  icon goes out and a buzzer sounds.
- To unlock, press the button **E** for 3 seconds. The  icon lights up and a buzzer sounds.

### Setting the temperature of refrigerator compartment

Recommended temperature: 4°C (factory setting)

To set the temperature:

1. Press the button **B** to select the refrigerating chamber (when selected, the Refrigerator icon will be lit on the display).
2. Press **^** or **v** to adjust the temperature of refrigerating chamber.

The temperature can be set from 2°C to 8°C.

**Important!** If the ambient temperature is high or the appliance is fully loaded, and the appliance is set to the lowest temperatures, it may run continuously causing frost to form on the rear wall. In this case a higher temperature must be set to allow automatic defrosting and therefore reduced energy consumption.

### Setting the temperature of freezer compartment

Recommended temperature: -18 °C (factory setting)

To set the temperature:

1. Press the button **B** to select the freezing chamber (when selected, the Freezer icon will be lit on the display).
2. Press **^** or **v** to adjust the temperature of freezing chamber.


The temperature can be set from -24°C to -16°C.

### Setting the temperature of variable temperature zone

You can change the temperature setting to best suit the type of food stored in this zone:

1. Press button **D** to select the variable temperature zone, then press the button repeatedly until the desired icon (**3** / **4** / **5**) is lit on the display. The setting range is Fruit/vegetable (6°C), Drink (2°C) (factory setting), and Chilled (-1°C).


### Super cooling mode

- To put the appliance into super cooling mode, first set the temperature of the refrigerator compartment to 2°C, then press the **v** button. The icon  will be lit.

- The appliance will automatically exit super cooling mode after 6 hours. To exit this mode earlier, press button  $\wedge$ .

### Super freezing mode

- To put the appliance into super freezing mode, first set the temperature of the freezer

compartment to  $-24^{\circ}\text{C}$ , then press the  $\vee$  button. The icon  will be lit.

- The appliance will automatically exit super cooling mode after 24 hours. To exit this mode earlier, press button  $\wedge$ .

## Refrigerator compartment

### Hints for fresh food refrigeration

- Cover or wrap the food, particularly if it has a strong flavour.
- Position the food so that air can circulate freely around it.
- For best performance, leave enough space in the refrigerator compartment for air to circulate around the packages. Also leave enough room at the front so the door can close tightly.
- Do not store warm food or evaporating liquids in the refrigerator.
- Meat (all types): wrap in suitable packaging and place on the glass shelf above the vegetable drawer. Store meat for at most 1-2 days.

- Cooked foods and cold dishes: cover and place on any shelf.
- Fruit and vegetables: clean thoroughly and place in the vegetable drawer. Bananas, potatoes, onions and garlic must not be kept in the refrigerator if not packed.
- Butter and cheese: place in special airtight containers or wrap in aluminium foil or polythene bags to exclude as much air as possible.
- Bottles: close with caps and place on the door balconies.

## Freezer compartment

### Hints for freezing fresh food

- The quantity of fresh food that can be frozen in 24 hours is shown on the rating plate.
- When first starting-up or after a period out of use, before putting the products in the compartment let the appliance run for at least 2 hours on a colder setting.
- Do not allow fresh, unfrozen food to touch food which is already frozen, thus avoiding a rise in temperature of the latter.
- Wrap food to protect it from any water, humidity or condensation; this will prevent the spread of any odours in the refrigerator, while also ensuring better storage of frozen food.
- Lean foods store better and longer than fatty ones; salt reduces the storage life of food.
- Never place warm food in the freezer. Cooling hot foods before freezing saves energy and prolongs the life of the appliance.
- Do not refreeze partially thawed food.

- **Note:** Never put bottled food or drinks in the frozen-food compartment.
- For best performance, leave enough space in the frozen-food compartment for air to circulate around the packages. Also leave enough room at the front so the door can close tightly.

### Hints for storing frozen food

To obtain the best performance from this appliance, you should:

- Make sure that the commercially frozen foodstuffs were adequately stored by the retailer.
- Make sure that frozen foodstuffs are transferred from the food store to the frozen-food compartment in the shortest possible time.
- Do not open the door frequently or leave it open longer than absolutely necessary.
- Once defrosted, food deteriorates rapidly and cannot be refrozen.
- Do not exceed the storage period indicated by the food manufacturer.

## Installation

**⚠ WARNING!** Before installing the appliance, carefully read the safety information in Safety & Warranty booklet.

### Installation checklist

#### Door

- Door seals completely to cabinet on all sides

- Door is level

#### Levelling

- Refrigerator is level

#### Electrical power

- Wait 4 hours
- House power turned on
- Refrigerator plugged in

**Final checks**

- Packing materials removed
- Refrigerator temperature set

**Positioning**

- Follow the separate Assembly Instructions to install this appliance.
- Install this appliance at a location where the ambient temperature corresponds to the climate class indicated on the rating plate of the appliance. This ensures the correct operation of the appliance. Explanation of climate classes is as follows:

Climate class	Ambient temperature range
SN	+10°C to +32°C
N	+16°C to +32°C
ST	+16°C to +38°C
T	+16°C to +43°C

- "SN" indicates that this refrigerating appliance is intended to be used at ambient temperatures ranging from 10°C to 32°C.
  - "N" indicates that this refrigerating appliance is intended to be used at ambient temperatures ranging from 16°C to 32°C.
  - "ST" indicates that this refrigerating appliance is intended to be used at ambient temperatures ranging from 16°C to 38°C.
  - "T" indicates that this refrigerating appliance is intended to be used at ambient temperatures ranging from 16°C to 43°C.
- i** For some models of appliances, some functional problems can occur when they operate outside the specified temperature ranges. The correct operation can only be guaranteed within the specified temperature ranges. If you have any doubts regarding installation, please turn to the vendor, our customer service or the nearest Authorised Service Centre.

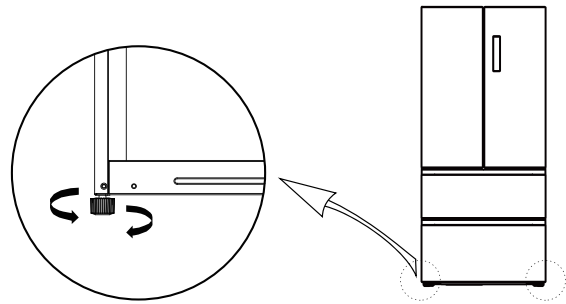
**Location**

To ensure best performance, install the appliance well away from sources of heat such as radiators, boilers, and direct sunlight. Make sure that air can circulate freely around the back of the cabinet.

**Levelling the appliance**

If the appliance tilts in some way, adjust the two feet at the front of the appliance to level the appliance. Refer to the separate Assembly Instructions for detailed instructions.

1. Disconnect the mains plug of the appliance from the power socket.
2. Turn the leveling screws clockwise to raise the unit, turn counterclockwise to lower it.

**Cleaning the appliance**

Before using the appliance for the first time, clean the appliance to remove the typical smell of a brand-new product.

1. Make sure the appliance is disconnected from the power supply.
2. Wipe the interior with a soft, moistened cloth.
3. Wash the internal accessories with lukewarm water and some neutral soap. Rinse and dry thoroughly.

**CAUTION!**

Do not use abrasive, chloride or acidic cleaning agents or solvents.

- Do not use scouring or abrasive sponges. The metallic surfaces may corrode.
- Never clean the accessories using a dishwasher. They may become deformed.

**Electrical connection**

**⚠ CAUTION!** Any electrical work required to install this appliance should be carried out by a qualified electrician or competent person.

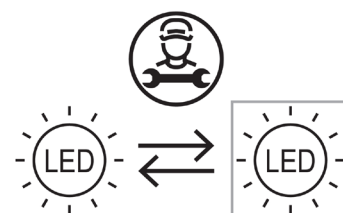
**⚠ WARNING!** This appliance must be earthed. Failure to follow these instructions can result in death, fire or electrical shock.

The manufacturer declines any liability should these safety measures not be observed. This appliance complies with the E.E.C. Directives.

**Replacing the lighting**


The appliance is equipped with a LED for interior lighting.

Only an authorized technician is allowed to replace the lighting device. Please contact your Authorised Service Centre. For a quicker service, always refer to the full list of Authorised Service Centres located at the end of this manual and call the corresponding phone numbers.



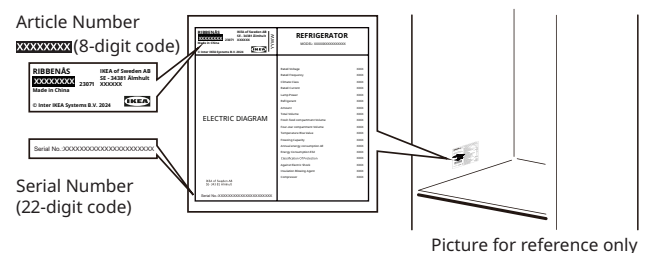


## Technical information

<b>Product category</b>	
Product type	Refrigerator-Freezer
Installation type	Freestanding
<b>Product dimensions</b>	
Height	1898 mm
Width	833 mm
Depth	653 mm
<b>Net volume</b>	
Fridge	347.0 L
Freezer	169.0 L
<b>Defrost system</b>	
Fridge	Automatic
Freezer	Automatic
<b>Other specifications</b>	
Star rating	
Temperature rising time	7 hours
Energy consumption	306 kWh/a
Noise level	35 dB(A)
Energy class	E
Rated voltage	220-240 V~
Rated frequency	50 Hz
Light source of energy efficiency class	G

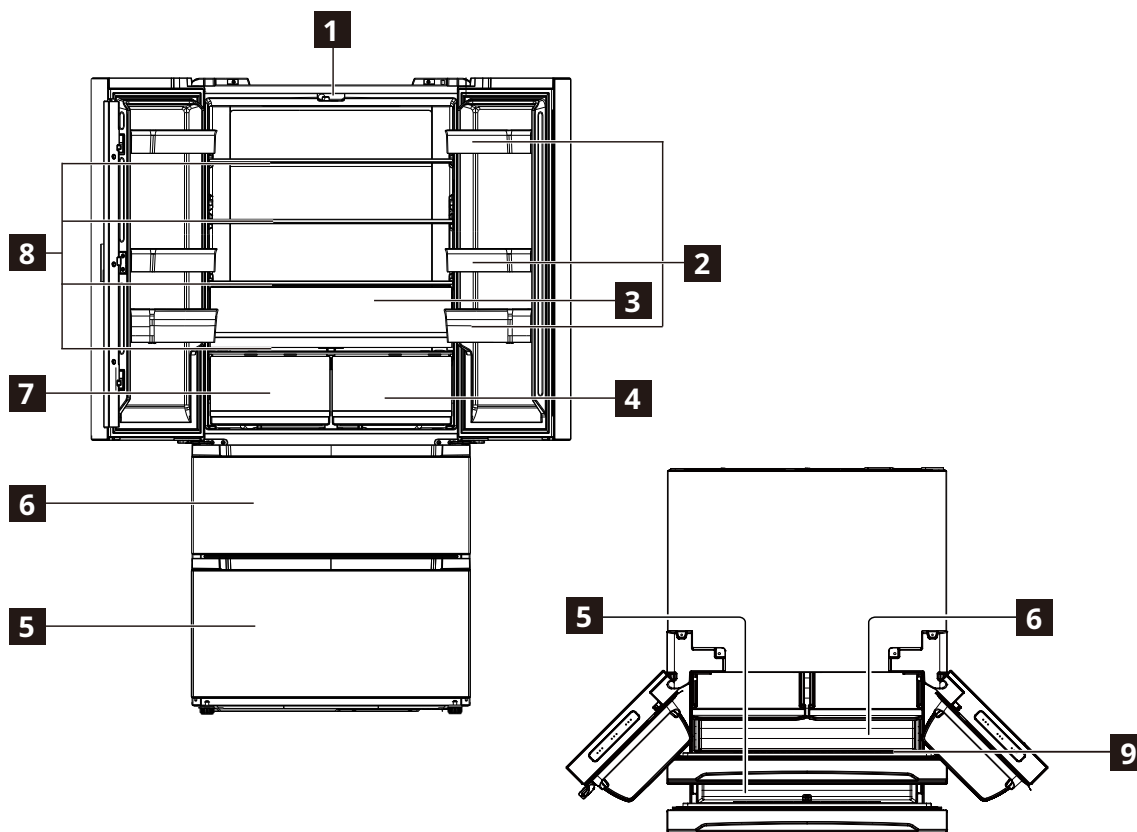
**Note:** Information about the product in the product database can be accessed by scanning the QR code on the EPREL label.

**i** The article number and serial number are shown on the rating plate on the internal left side of the appliance.



## Produktbeschreibung

### Überblick über das Gerät



**1** LED-Beleuchtung

**2** Türfächer

**3** Große Gemüseschublade

**4** Obst- und Gemüseschublade

**5** Untere Gefrierschublade

**6** Obere Gefrierschublade

**7** Bereich mit variabler Temperatur

**8** Glaseinlegeböden

**9** Stahldrahtablage

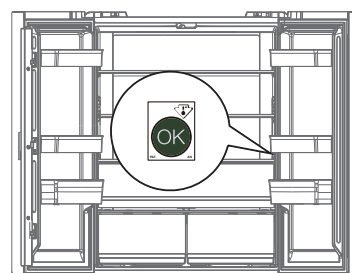
## Erstinbetriebnahme

Schließen Sie das Gerät an einer Stromversorgung an. Die idealen Aufbewahrungstemperaturen (mittel) sind bereits werkseitig eingestellt.

Hinweis: Nach dem Einschalten benötigt das Gerät vier bis fünf Stunden, um die richtige Temperatur für die Aufbewahrung einer typischen Menge an Lebensmitteln zu erreichen.

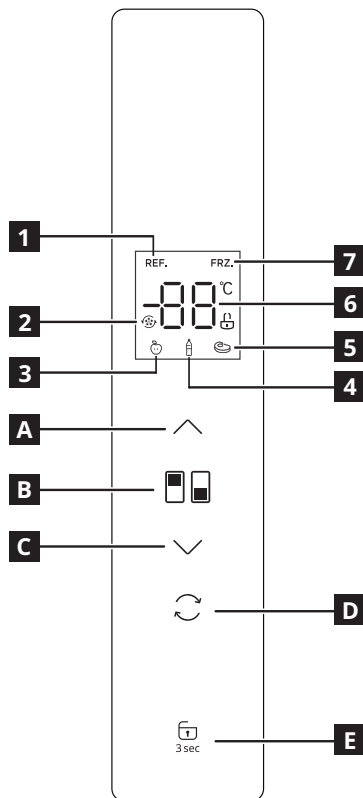
### Wichtig!

Gemäß den Vorschriften einiger Länder muss das Gerät mit einer speziellen Vorrichtung (siehe nachstehende Abbildung) versehen sein, die im unteren Kühlabteil des Geräts angebracht wird, um die kälteste Zone des Geräts anzuzeigen.



## Bedienung

### Bedienfeld



- 1** Kühlschranksymbol
- 2** Symbol des Schnellkühlbetriebs/  
Schnellgefrierbetriebs
- 3** Obst-/Gemüsesymbol
- 4** Getränkesymbol
- 5** Kühlen-Symbol
- 6** Temperaturanzeige
- 7** Gefrieren-Symbol
- A** Taste zur Erhöhung der Temperatur
- B** Taste zum Umschalten zwischen Kühlraum/  
Gefrierfach
- C** Taste zum Absenken der Temperatur
- D** Taste für variablen Temperaturbereich
- E** Sperren/Entsperren-Taste

### Einschalten

Wenn Sie den Netzstecker an eine geeignete Netzsteckdose anschließen, schaltet sich das Gerät ein und nimmt automatisch den Betrieb auf.

### Ausschalten

Ziehen Sie zum Ausschalten des Geräts den Netzstecker aus der Steckdose.

### Display

- Im Normalbetrieb zeigt das Display die eingestellte Temperatur des Kühl- oder Gefrierfachs an.

- Im Falle einer Störung des Kühlschranks zeigt das Display einen Fehlercode an.

### Sperren/Entsperren

Das Bedienfeld wird automatisch gesperrt, wenn es 30 Sekunden lang inaktiv ist (keine Betätigung des Bedienfelds oder kein Öffnen der Tür). Um Einstellungen vornehmen zu können, muss das Bedienfeld entsperrt sein.

- Möchten Sie das Bedienfeld sofort sperren, halten Sie die Taste „**E**“ drei Sekunden lang gedrückt. Das -Symbol erlischt und es wird ein Signalton ausgegeben.
- Möchten Sie das Bedienfeld wieder freigeben, halten Sie die Taste „**E**“ erneut drei Sekunden lang gedrückt. Das -Symbol leuchtet auf und es wird ein Signalton ausgegeben.

### Die Temperatur des Kühlfachs einstellen

Empfohlene Temperatur: 4°C (Werkseinstellung)

So stellen Sie die Temperatur ein:

1. Drücken Sie die **B**-Taste, um das Kühlfach auszuwählen (wenn es ausgewählt ist, leuchtet das Kühlschrank-Symbol auf dem Display).
2. Drücken Sie **^** oder **v**, um die Temperatur des Kühlfachs einzustellen.

Die Temperatur kann von 2°C bis 8°C eingestellt werden.

**Wichtig!** Wenn die Raumtemperatur zu hoch oder das Gerät voll und die niedrigste Temperatur eingestellt ist, kann es vorkommen, dass sich an der Rückwand kontinuierlich Eis bildet. In diesem Fall muss eine höhere Temperatur eingestellt werden, um ein automatisches Abtauen und damit einen geringeren Energieverbrauch zu ermöglichen.

### Die Temperatur des Gefrierfachs einstellen

Empfohlene Temperatur: -18°C (Werkseinstellung)

So stellen Sie die Temperatur ein:

1. Drücken Sie die -Taste **B**, um das Gefrierfach auszuwählen (wenn es ausgewählt ist, leuchtet das Gefrierfach-Symbol auf dem Display).
2. Drücken Sie **^** oder **v**, um die Temperatur des Gefrierfachs einzustellen.

Die Temperatur kann von -24°C bis -16°C eingestellt werden.


### Die Temperatur des Bereichs mit variabler Temperatur einstellen

Sie können die Temperatur so einstellen, dass sie der Art der in diesem Bereich gelagerten Lebensmittel am besten entspricht:


1. Drücken Sie die **D**-Taste, um den Bereich mit variabler Temperatur auszuwählen. Drücken Sie dann wiederholt auf die Taste, bis das gewünschte Symbol (**3** / **4** / **5**) im Display erscheint.

Zur Auswahl stehen die folgenden Einstellungen: Obst/Gemüse (6°C), Getränke (2°C) (Werkseinstellung) und Kühlen (-1°C).

### Schnellkühlmodus

- Möchten Sie den Schnellkühlbetrieb des Geräts aktivieren, stellen Sie die Temperatur des Kühlraums auf 2°C und drücken Sie dann die Taste „√“. Daraufhin beginnt das -Symbol zu leuchten.
- Nach sechs Stunden deaktiviert das Gerät den Schnellkühlbetrieb automatisch. Möchten Sie diese Betriebsart schon früher deaktivieren, drücken Sie die Taste „^“.

### Schnellgefriermodus

- Möchten Sie den Schnellgefrierbetrieb des Geräts aktivieren, stellen Sie die Temperatur des Gefrierfachs auf -24°C und drücken Sie dann die Taste „√“. Daraufhin beginnt das -Symbol zu leuchten.
- Nach 24 Stunden deaktiviert das Gerät den Schnellkühlmodus automatisch. Möchten Sie diese Betriebsart schon früher deaktivieren, drücken Sie die Taste „^“.

## Kühlfach

### Hinweise zum Einlagern von frischen Lebensmitteln

- Decken Sie die Lebensmittel ab oder wickeln Sie sie ein, insbesondere wenn sie ein starkes Aroma haben.
- Platzieren Sie die Lebensmittel so, dass die Luft frei zirkulieren kann.
- Lassen Sie für eine optimale Leistung ausreichend Platz für die Luftzirkulation im Kühlabteil. Lassen Sie auch genügend Platz nach vorne, damit sich die Tür fest schließen lässt.
- Lagern Sie keine warmen Lebensmittel oder verdampfende Flüssigkeiten im Kühlschrank.
- Fleisch (alle Fleischsorten): In eine geeignete Verpackung einwickeln und auf den Glasboden

über der Gemüseschublade legen. Bewahren Sie Fleisch höchstens 1 - 2 Tage auf.

- Gekochte Lebensmittel und kalte Speisen: Abdecken und auf einen beliebigen Einlegeboden stellen.
- Obst und Gemüse: Gründlich reinigen und in eine Gemüseschublade legen. Bananen, Kartoffeln, Zwiebeln und Knoblauch dürfen nicht im Kühlschrank aufbewahrt werden, wenn sie nicht verpackt sind.
- Butter und Käse: In speziellen luftdichten Behältern geben, in Alufolie einwickeln oder in einen Plastikbeutel geben, um so viel Luft wie möglich auszuschließen.
- Flaschen: mit den Deckeln verschließen und auf die Türablagen stellen.

## Gefrierfach

### Hinweise zum Einfrieren frischer Lebensmittel

- Die Menge an frischen Lebensmitteln, die sich innerhalb von 24 Stunden einfrieren lässt, ist auf dem Typenschild vermerkt.
- Lassen Sie das Gerät bei der ersten Inbetriebnahme oder nach längerer Nichtbenutzung vor dem Einräumen der Lebensmittel in das Abteil mindestens 2 Stunden in der kälteren Einstellung laufen.
- Bringen Sie frische, nicht eingefrorene Lebensmittel nicht in Kontakt mit eingefrorenen Lebensmitteln, damit diese keinen Temperaturanstieg erfahren.
- Wickeln Sie alle Lebensmittel ein, um sie vor Wasser, Feuchtigkeit und Kondensation zu schützen. So verhindern Sie die Ausbreitung von Gerüchen im Kühlschrank und verbessern gleichzeitig die Aufbewahrung von Gefriergut.
- Magere Lebensmittel sind länger haltbar als fettige. Salz verringert die Haltbarkeit von Lebensmitteln.
- Geben Sie niemals warme Lebensmittel zur Aufbewahrung in das Gefrierfach. Indem Sie heiße Lebensmitteln vor dem Einfrieren abkühlen

lassen, sparen Sie Energie und verlängern die Lebensdauer des Geräts.

- Frieren Sie bereits angetautes Gefriergut nicht wieder ein.
- **Hinweis:** Stellen Sie keinesfalls Lebensmittel oder Getränke in Glasbehältern in das Gefrierabteil.
- Um die beste Leistung zu erzielen, lassen Sie ausreichend Platz im Gefrierabteil, damit die Luft zirkulieren kann. Lassen Sie auch genügend Platz nach vorne, damit sich die Tür fest schließen lässt.

### Hinweise zur Lagerung von eingefrorenen Lebensmitteln

Um die besten Ergebnisse mit diesem Gerät zu erzielen, beachten Sie:

- Achten Sie darauf, dass Tiefkühlkost beim Händler korrekt gelagert wurde.
- Achten Sie darauf, dass gefrorene Lebensmittel in möglichst kurzer Zeit aus dem Lebensmittelgeschäft in das Gefrierabteil gebracht werden.
- Öffnen Sie die Tür nicht zu häufig und lassen Sie sie nicht länger als unbedingt nötig offen stehen.

- Sobald Lebensmittel einmal aufgetaut sind, verringert sich ihre Haltbarkeit drastisch. Sie können nicht erneut eingefroren werden.

- Überschreiten Sie nicht die vom Hersteller angegebene Aufbewahrungsdauer.

## Installation

**⚠️ WARNUNG!** Lesen Sie sich vor der Aufstellung und Montage des Geräts sämtliche der in dieser Broschüre enthaltenen Sicherheitshinweise und Garantiebedingungen sorgfältig durch.

### Installations-Checkliste

#### Tür

Tür dichtet das Gehäuse allseitig ordnungsgemäß ab

Tür ist nivelliert

#### Nivellierung

Kühlschrank steht waagrecht

#### Strom

4 Stunden warten

Die Hausstromversorgung ist eingeschaltet

Der Kühlschrank ist am Stromnetz angeschlossen

#### Abschließende Überprüfungen

Verpackungsmaterial entfernt

Die Kühlschranktemperatur wurde eingestellt

### Aufstellung

- Befolgen Sie die separate Montageanleitung, um dieses Gerät zu installieren.
- Stellen Sie dieses Produkt stets an einem Ort auf, an dem die Umgebungstemperatur mit der auf dem Typenschild des Produkts angegebenen Klimaklasse übereinstimmt. Dadurch wird der ordnungsgemäße Betrieb des Produkts gewährleistet. Nachstehend sind die einzelnen Klimaklassen aufgeführt:

Klimaklasse	Umgebungstemperaturbereich
SN	+10°C bis +32°C
N	+16°C bis +32°C
ST	+16°C bis +38°C
T	+16°C bis +43°C

- „SN“ bedeutet, dass dieses Kühlgerät für den Einsatz bei Umgebungstemperaturen von +10°C bis +32°C vorgesehen ist.

- „N“ bedeutet, dass dieses Kühlgerät für den Einsatz bei Umgebungstemperaturen von +16°C bis +32°C vorgesehen ist.

- „ST“ bedeutet, dass dieses Kühlgerät für den Einsatz bei Umgebungstemperaturen von +16°C bis +38°C vorgesehen ist.

- „T“ bedeutet, dass dieses Kühlgerät für den Einsatz bei Umgebungstemperaturen von +16°C bis +43°C vorgesehen ist.

- i** Bei einigen Gerätemodellen kann es bei Betrieb außerhalb der angegebenen Temperaturbereiche zu Funktionsstörungen kommen. Ein korrekter Betrieb kann nur innerhalb der angegebenen Temperaturbereiche garantiert werden. Sollten Sie Zweifel bezüglich der Aufstellung und Montage haben, wenden Sie sich an den Händler, unseren Kundendienst oder an das nächstgelegene autorisierte Kundendienstzentrum.

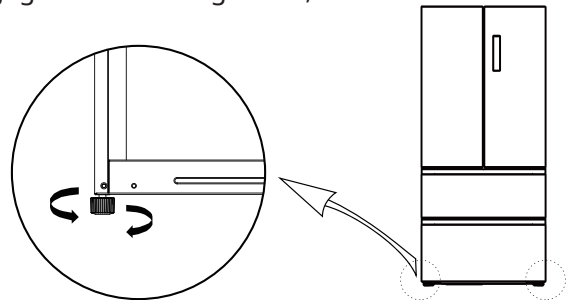
### Standort

Um die beste Leistung zu gewährleisten, stellen Sie das Gerät weit entfernt von Wärmequellen wie Heizungen, Boilern und direkter Sonneneinstrahlung auf. Stellen Sie sicher, dass die Luft frei um die Rückseite des Gehäuses zirkulieren kann.

### Nivellierung des Geräts

Wenn sich das Gerät neigt, justieren Sie die beiden Füße an der Vorderseite des Geräts, um es auszurichten. Ausführliche Anweisungen zur Montage der Türen finden Sie in der separaten Montageanleitung.

1. Ziehen Sie den Netzstecker.
2. Drehen Sie die Nivellierschrauben im Uhrzeigersinn, um das Gerät anzuheben, und gegen den Uhrzeigersinn, um es abzusenken.



### Das Gerät reinigen

Reinigen Sie das Gerät vor dem ersten Gebrauch, um den typischen Geruch eines fabrikneuen Produkts zu entfernen.

1. Vergewissern Sie sich, dass das Gerät von der Stromversorgung getrennt ist.
2. Wischen Sie das Innere mit einem weichen, angefeuchteten Tuch ab.
3. Waschen Sie die inneren Zubehörteile mit lauwarmem Wasser und etwas Neutralreiniger ab. Wischen Sie das Gerät gründlich aus und lassen Sie es austrocknen.

**VORSICHT!**

Verwenden Sie keine scheuernden, chlorid- oder säurehaltigen Reinigungs- oder Lösemittel.

- Verwenden Sie keine Scheuerschwämme oder Scheermittel. Die Metalloberflächen können korrodieren.
- Reinigen Sie Zubehörteile nicht im Geschirrspüler. Sie können sich verformen.

**Elektrischer Anschluss**

**⚠ VORSICHT!** Alle elektrischen Arbeiten, die zur Installation dieses Geräts erforderlich sind, müssen von einem qualifizierten Elektriker oder einer Fachkraft durchgeführt werden.

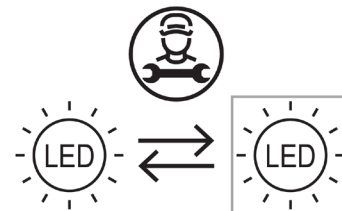
**⚠ WARNUNG!** Dieses Gerät muss geerdet sein. Nichtbeachtung dieser Hinweise kann zu Tod, Feuer oder Stromschlag führen.

Bei Nichtbeachtung dieser Sicherheitsmaßnahmen lehnt der Hersteller jegliche Haftung ab. Dieses Gerät erfüllt die Anforderungen der EEC-Richtlinien.

**Das Leuchtmittel ersetzen**

Das Gerät ist mit einer LED zur Innenbeleuchtung ausgestattet.

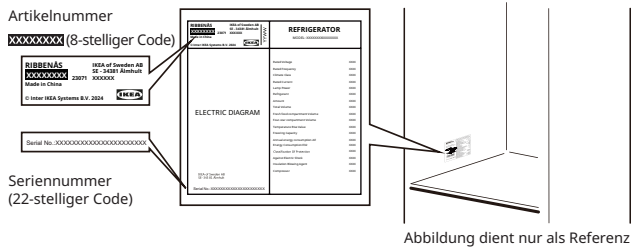
Nur eine entsprechend ausgebildete Elektrofachkraft darf das Leuchtmittel ersetzen. Wenden Sie sich an Ihren autorisierten Kundendienst. Greifen Sie für eine schnelle Inanspruchnahme von Kundendienstleistungen stets auf die vollständige Liste der autorisierten Kundendienstzentren am Ende dieser Bedienungsanleitung zurück und rufen Sie die entsprechende Telefonnummer an.

**Technische Daten**

<b>Produktkategorie</b>	
Produkttyp	Kühl-Gefrier-Kombination
Installationstyp	Freistehend
<b>Abmessungen</b>	
Höhe	1898 mm
Breite	833 mm
Tiefe	653 mm
<b>Nettovolumen</b>	
Kühlschrank	347,0 L
Gefrierfach	169,0 L
<b>Abtausystem</b>	
Kühlschrank	Automatisch
Gefrierfach	Automatisch
<b>Weitere Spezifikationen</b>	
Sternebewertung	<b>* ** *</b>
Zeit bis zum Anstieg der Temperatur	7 Stunden
Energieverbrauch	306 kWh/a
Geräuschpegel	35 dB(A)
Energieeffizienzklasse	E
Nennspannung	220 – 240 V~
Nennfrequenz	50 Hz
Energieeffizienzklasse des Leuchtmittels	G

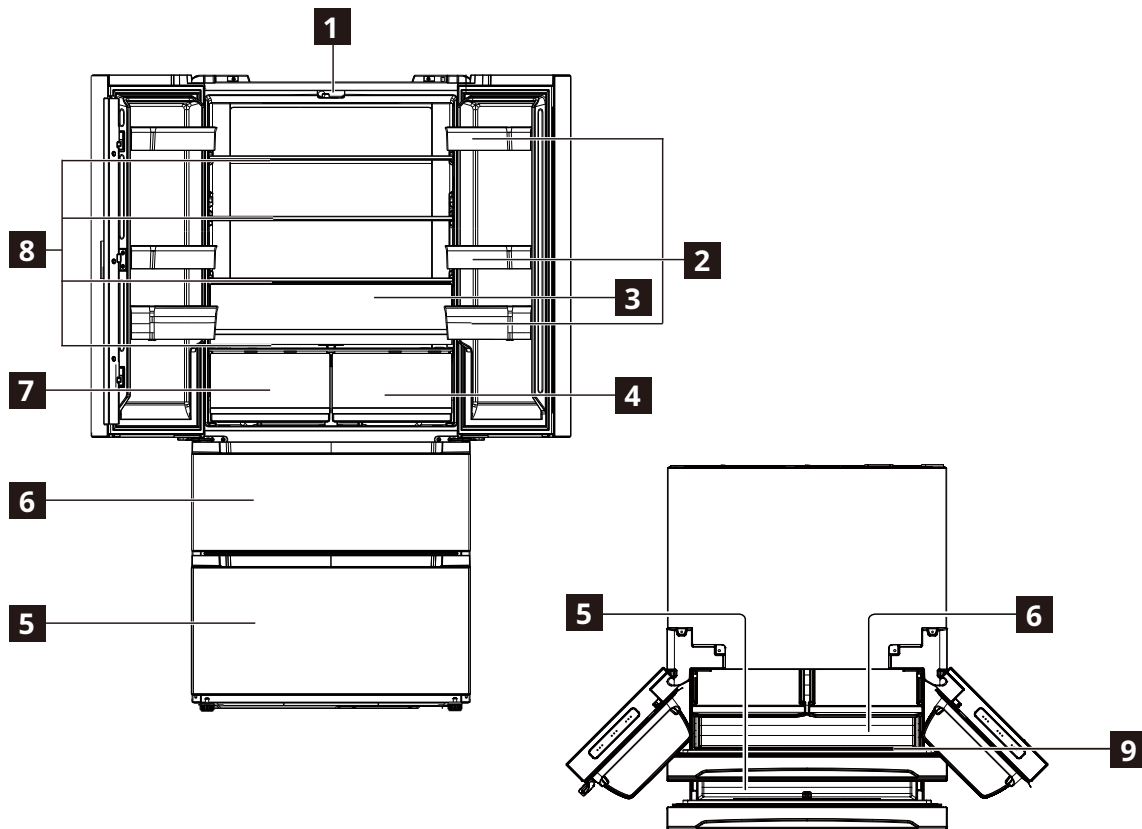
**Hinweis:** In der Produktdatenbank vorhandene Informationen über das Produkt können durch Scannen des QR-Codes auf dem EPREL-Etikett abgerufen werden.

- ① Die Artikelnummer und die Seriennummer sind auf dem sich links im Innenraum des Geräts befindlichen Typenschild angegeben.



## Description de l'appareil

### Vue d'ensemble du produit



- 1** Éclairage LED
- 2** Plateaux de porte du réfrigérateur
- 3** Grand tiroir à légumes
- 4** Tiroir à fruits et légumes
- 5** Tiroir inférieur du congélateur

- 6** Tiroir supérieur du congélateur
- 7** Zone à température variable
- 8** Clayettes en verre du réfrigérateur
- 9** Clayettes grillagées en acier

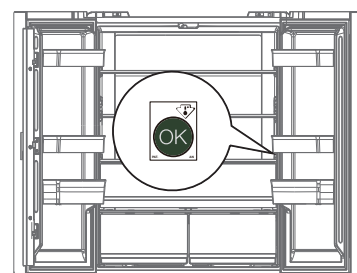
### Première utilisation

Branchez l'appareil à l'alimentation électrique. Les températures idéales de conservation des aliments sont déjà réglées en usine (intermédiaires).

Remarque : Après avoir été mis en marche, l'appareil nécessite 4 à 5 heures pour atteindre la température adéquate pour conserver un volume typique d'aliments.

#### Important !

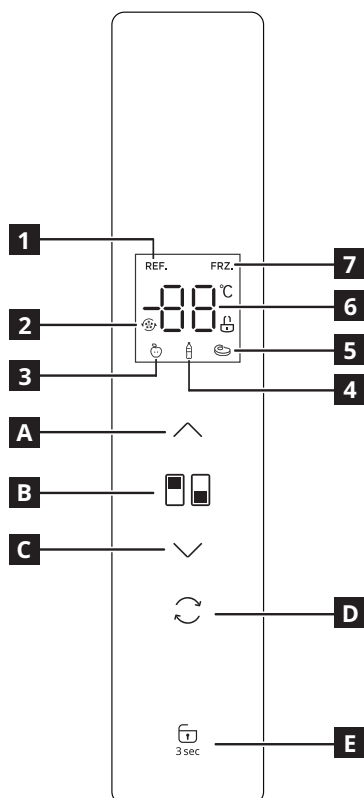
Conformément à la réglementation en vigueur dans certains pays, un dispositif spécial (voir la figure ci-dessous) doit être placé dans le compartiment inférieur du réfrigérateur pour indiquer la zone la plus froide de celui-ci.





## Fonctionnement

### Bandeau de commande



- 1** Icône du réfrigérateur
- 2** Icône de super réfrigération/congélation
- 3** Icône de fruits/légumes
- 4** Icône de boissons
- 5** Icône d'aliments réfrigérés
- 6** Affichage de la température
- 7** Icône du congélateur
- A** Bouton d'augmentation de la température
- B** Bouton de sélection du réfrigérateur/congélateur
- C** Bouton de diminution de la température
- D** Bouton de zone à température variable
- E** Bouton de verrouillage/déverrouillage

### Mise en marche

Lorsque vous branchez la fiche d'alimentation à une prise de courant, l'appareil s'allume et commence à fonctionner.

### Arrêt



Éteignez l'appareil et débranchez sa prise murale.

### Écran

- En fonctionnement normal, l'écran affiche la température de consigne de la chambre de réfrigération ou de congélation.
- En cas de panne du réfrigérateur, l'écran affiche le code de l'erreur.

### Verrouillage/déverrouillage

Le bandeau de commande se verrouille automatiquement en cas d'inactivité pendant 30 s (aucune opération sur le bandeau de commande ou ouverture de la porte). Pour tout réglage, le bandeau de commande doit être déverrouillé.

- Pour verrouiller immédiatement le bandeau de commande, appuyez sur le bouton **E** pendant 3 s. L'icône  s'éteint et un signal sonore retentit.
- Pour déverrouiller, appuyez sur le bouton **E** pendant 3 s. L'icône  s'allume et un signal sonore retentit.

### Réglage de la température du compartiment réfrigérateur

Température recommandée : 4 °C (réglage d'usine)

Pour régler la température :

1. Appuyez sur le bouton **B** pour sélectionner la chambre de réfrigération (si elle est sélectionnée, l'icône du réfrigérateur est allumée sur l'écran).
2. Appuyez sur ^ ou v pour ajuster la température de la chambre de réfrigération.

La température est réglable entre 2 °C et 8 °C.

**Important !** Si la température ambiante est élevée ou si l'appareil est complètement rempli et qu'il est réglé sur des températures plus froides, il peut fonctionner en continu et causer une formation de givre sur la paroi arrière. Dans ce cas, une température plus élevée doit être réglée pour permettre un dégivrage automatique et donc une consommation d'énergie réduite.

### Réglage de la température du compartiment congélateur

Température recommandée : -18 °C (réglage d'usine)

Pour régler la température :

1. Appuyez sur le bouton **B** pour sélectionner la chambre de congélation (si elle est sélectionnée, l'icône du congélateur est allumée sur l'écran).
2. Appuyez sur ^ ou v pour ajuster la température de la chambre de congélation.

La température est réglable entre -24 °C et -16 °C.


### Réglage de la température de la zone à température variable

Vous pouvez adapter le réglage de la température au type d'aliments conservés dans cette zone :


1. Appuyez sur le bouton **D** pour sélectionner la zone à température variable, puis appuyez à plusieurs reprises sur ce même bouton jusqu'à ce que l'icône désirée (**3** / **4** / **5**) s'allume sur l'écran.

La plage de réglage est la suivante : fruits/légumes (6 °C), boissons (2 °C) (réglage d'usine) et aliments réfrigérés (-1 °C).

### Mode de super réfrigération

- Pour placer l'appareil en mode de super réfrigération, réglez d'abord la température du compartiment réfrigérateur à 2 °C, puis appuyez sur le bouton ∨. L'icône  s'allume.
- L'appareil quitte automatiquement le mode super réfrigération au bout de 6 heures. Pour quitter ce mode plus tôt, appuyez sur le bouton ∧.

### Mode de super congélation

- Pour placer l'appareil en mode de super congélation, réglez la température du compartiment congélateur à -24 °C, puis appuyez d'abord sur le bouton ∨. L'icône  s'allume.
- L'appareil quitte automatiquement le mode super congélation au bout de 24 heures. Pour quitter ce mode plus tôt, appuyez sur le bouton ∧.

## Compartiment réfrigérateur

### Conseils pour la réfrigération d'aliments frais

- Couvrez ou enveloppez les aliments, particulièrement s'ils ont une odeur forte.
- Positionnez la nourriture de manière à ce que l'air puisse circuler librement autour d'elle.
- Pour des performances optimales, laissez suffisamment d'espace dans le compartiment réfrigérateur afin que l'air puisse circuler autour des emballages. Laissez également suffisamment d'espace à l'avant afin que la porte puisse se fermer correctement.
- N'introduisez pas de nourriture chaude ou de liquides en évaporation dans le réfrigérateur.
- Viande (tous types) : enveloppez-la dans un emballage approprié et placez-la sur la clayette en

verre au-dessus du tiroir à légumes. Conserver la viande pendant un à deux jours au maximum.

- Aliments cuits et plats froids : couvrez-les et placez-les sur n'importe quelle clayette.
- Fruits et légumes : nettoyez-les bien et placez-les dans le tiroir à légumes. Les bananes, les pommes de terre, les oignons et l'ail ne doivent pas être conservés au réfrigérateur s'ils ne sont pas emballés.
- Beurre et fromage : placez-les dans un récipient hermétique spécial ou enveloppez-les dans une feuille d'aluminium ou un sachet en polyéthylène pour exclure autant d'air que possible.
- Bouteilles : bouchez-les et placez-les sur les balconnets.

## Compartiment du congélateur

### Conseils pour la congélation des aliments frais

- La quantité d'aliments frais pouvant être congelés en 24 heures est indiquée sur la plaque signalétique.
- Lors de la première mise en service de l'appareil ou après une période d'inutilisation, avant de placer les produits dans le compartiment, laissez l'appareil tourner au moins 2 heures sur un réglage le plus froid.
- Ne laissez pas d'aliments frais et non congelés toucher des aliments déjà congelés, afin d'éviter d'augmenter la température de ces derniers.
- Enveloppez les aliments pour les protéger de l'eau, de l'humidité et de la condensation ; vous éviterez ainsi la propagation d'odeurs dans le réfrigérateur, tout en assurant une meilleure conservation des aliments congelés.
- Les aliments maigres se conservent mieux et plus longtemps que les aliments gras ; le sel réduit la durée de conservation des aliments.
- Ne placez jamais d'aliments chauds dans le congélateur. Refroidir les aliments chauds avant de les congeler permet d'économiser de l'énergie et de prolonger la durée de vie de l'appareil.
- Ne recongelez pas des aliments partiellement décongelés.

- **Remarque** : Ne mettez jamais d'aliments ou de boissons en bouteille dans le compartiment à aliments surgelés.
- Pour des performances optimales, laissez suffisamment d'espace dans le compartiment à aliments surgelés afin que l'air puisse circuler autour des emballages. Laissez également suffisamment d'espace à l'avant afin que la porte puisse se fermer correctement.

### Conseils pour la conservation des aliments congelés

Pour obtenir des performances optimales de cet appareil, il est conseillé de :

- veiller à ce que les aliments congelés du commerce aient été stockés d'une manière adéquate par le vendeur ;
- veiller à ce que les aliments congelés soient transférés du magasin d'alimentation au compartiment à aliments surgelés dans les plus brefs délais ;
- n'ouvrez pas la porte fréquemment et ne la laissez pas ouverte plus longtemps que nécessaire ;
- une fois décongelés, les aliments se détériorent rapidement et ne peuvent pas être recongelés ;
- ne pas dépasser la période de conservation indiquée par le fabricant des aliments.

## Installation

**⚠ AVERTISSEMENT !** Avant d'installer l'appareil, lisez attentivement les informations relatives à la sécurité figurant dans le livret de sécurité et de garantie.

### Liste de vérification pour l'installation

#### Porte

- La porte scelle complètement l'armoire sur tous les côtés
- La porte est à niveau

#### Mise à niveau

- Le réfrigérateur est à niveau

#### Alimentation électrique

- Attendre 4 heures
- Il y a de l'électricité dans la maison
- Le réfrigérateur est branché

#### Vérifications finales

- Les matériaux d'emballage ont été retirés
- La température du réfrigérateur est réglée

### Positionnement

- Suivez les instructions de montage séparées pour installer cet appareil.
- Installez cet appareil dans un endroit où la température ambiante correspond à la classe climatique indiquée sur sa plaque signalétique. Cela permet d'assurer son bon fonctionnement. L'explication des classes de climat est la suivante :

Classe climatique	Plage de températures ambiantes
SN	+10 à +32 °C
N	+16 à +32 °C
ST	+16 à +38 °C
T	+16 à +43 °C

- « SN » indique que cet appareil de réfrigération est destiné à être utilisé à des températures ambiantes comprises entre 10 °C et 32 °C.

- « N » indique que cet appareil de réfrigération est destiné à être utilisé à des températures ambiantes comprises entre 16 °C et 32 °C.

- « ST » indique que cet appareil de réfrigération est destiné à être utilisé à des températures ambiantes comprises entre 16 °C et 38 °C.

- « T » indique que cet appareil de réfrigération est destiné à être utilisé à des températures ambiantes comprises entre 16 °C et 43 °C.

- ⓘ Pour certains modèles d'appareils, des problèmes de fonctionnement peuvent survenir lorsqu'ils fonctionnent en dehors des plages de température spécifiées. Un bon fonctionnement ne peut être garanti que dans la plage de températures spécifiée. Si vous avez des doutes concernant l'installation, veuillez vous adresser au vendeur, à notre service clientèle ou au centre de service agréé le plus proche.

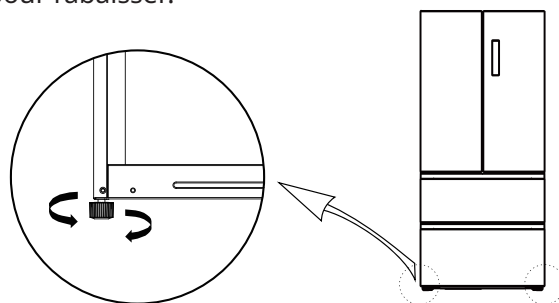
### Emplacement

Pour garantir la meilleure performance, installez l'appareil à distance des sources de chaleur telles que les radiateurs, les chaudières et la lumière directe du soleil. Assurez-vous que l'air circule librement autour de l'arrière de l'enceinte.

### Mettre à niveau l'appareil

Si l'appareil est penché d'une manière ou d'une autre, réglez les deux pieds à l'avant de l'appareil pour le mettre à niveau. Reportez-vous aux instructions de montage séparées pour plus de détails.

1. Débranchez la fiche de l'appareil de la prise de courant.
2. Tournez les vis de réglage dans le sens horaire pour lever l'appareil, et dans le sens antihoraire pour l'abaisser.



### Nettoyage de l'appareil

Avant d'utiliser l'appareil pour la première fois, nettoyez-le pour éliminer l'odeur typique d'un produit neuf.

1. Assurez-vous que l'appareil est débranché de l'alimentation électrique.
2. Essuyez l'intérieur avec un chiffon doux et humide.
3. Nettoyez les accessoires internes avec de l'eau tiède et du savon neutre. Rincez et séchez-les complètement.

## ATTENTION !

N'utilisez pas de produits de nettoyage ou de solvants abrasifs, chlorés ou acides.

- N'utilisez pas d'éponges à récurer ou abrasives. Les surfaces métalliques peuvent se corroder.
- Ne nettoyez jamais les accessoires au lave-vaisselle. Ils peuvent se déformer.

### Connexion électrique

**⚠ ATTENTION !** Tout travail électrique nécessaire à l'installation de cet appareil doit être effectué par un électricien qualifié ou une personne compétente.

**⚠ AVERTISSEMENT !** Cet appareil doit être mis à la terre. Le non-respect de ces instructions peut entraîner la mort, un incendie ou une électrocution.

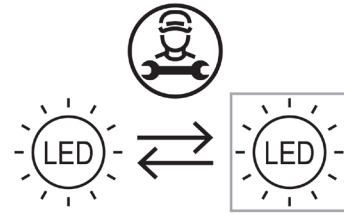
Le fabricant décline toute responsabilité en cas de non-respect de ces mesures de sécurité. Cet appareil est conforme aux directives européennes.

consultez toujours la liste complète des centres de service agréés figurant à la fin de ce manuel et appelez les numéros de téléphone correspondants.

### Remplacement de l'éclairage

L'appareil est équipé d'une lampe LED pour l'éclairage intérieur.

Seul un technicien agréé est autorisé à remplacer le dispositif d'éclairage. Veuillez contacter votre centre de service agréé. Pour un service plus rapide,

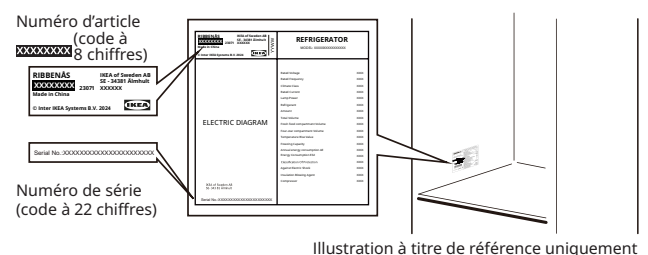


## Données techniques

Catégorie de produit	
Type de produit	Réfrigérateur-Congélateur
Type d'installation	Pose libre
Dimensions du produit	
Hauteur	1 898 mm
Largeur	833 mm
Profondeur	653 mm
Volume net	
Réfrigérateur	347,0 l
Congélateur	169,0 l
Système de dégivrage	
Réfrigérateur	Automatique
Congélateur	Automatique
Autres spécifications	
Classement par étoiles	
Durée de montée en température	7 heures
Consommation énergétique	306 kW h/a
Niveau sonore	35 dB (A)
Catégorie énergétique	E
Tension nominale	220 - 240 V~
Fréquence nominale	50 Hz
Source de lumière de la classe d'efficacité énergétique	G

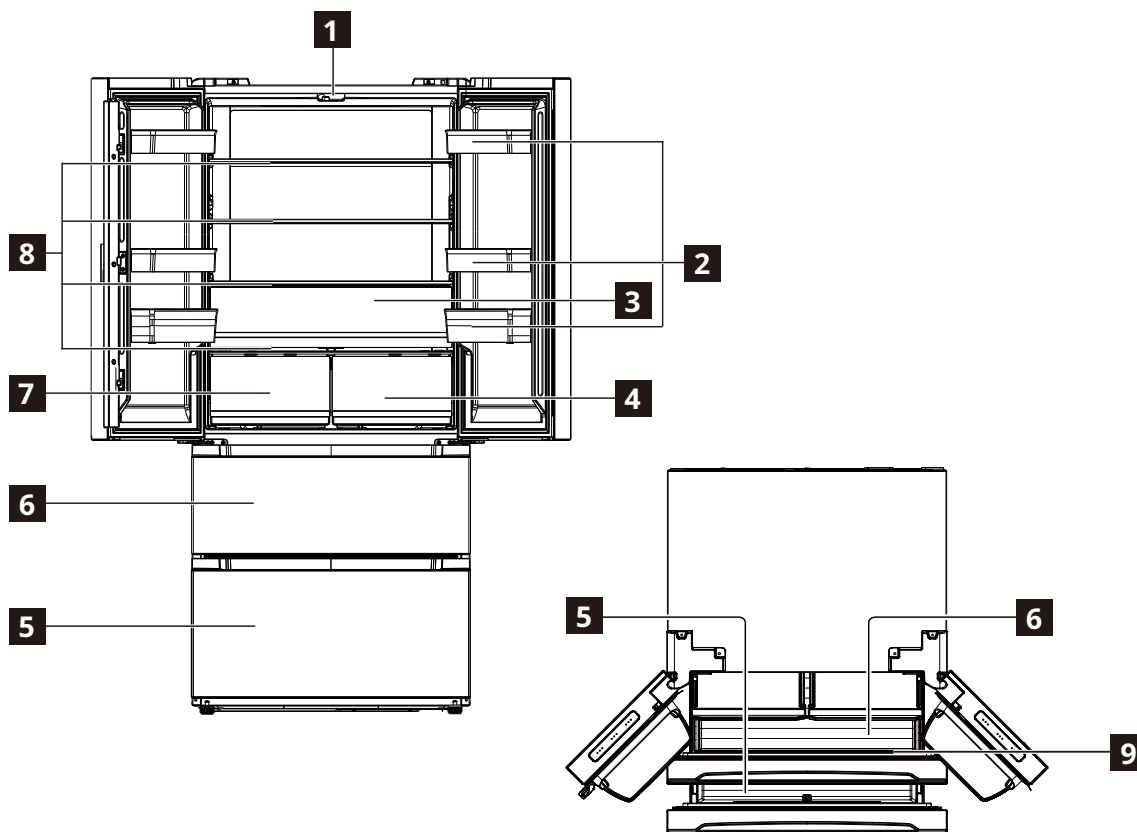
**Remarque :** Les informations sur le produit dans la base de données des produits sont accessibles en scannant le code QR sur l'étiquette EPREL.

❗ Le numéro de référence et le numéro de série sont indiqués sur la plaque signalétique située sur le côté intérieur gauche de l'appareil.



## Descrizione del prodotto

### Panoramica del prodotto



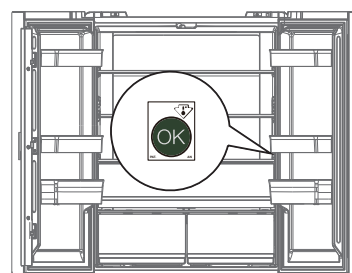
- 1** Luce LED
- 2** Ripiano dello sportello del frigorifero
- 3** Cassetto grande per verdure
- 4** Cassetto per frutta e verdura
- 5** Cassetto inferiore del congelatore
- 6** Cassetto superiore del congelatore
- 7** Zona a temperatura variabile
- 8** Scaffali in vetro del frigorifero
- 9** Ripiano in acciaio

### Primo utilizzo

Collegare l'apparecchio all'alimentazione. Le temperature ideali per la conservazione degli alimenti sono già impostate in fabbrica (valore intermedio).  
Nota: dopo l'accensione, l'apparecchio ha bisogno di 4-5 ore per raggiungere la temperatura corretta per conservare delle quantità tipiche di alimenti.

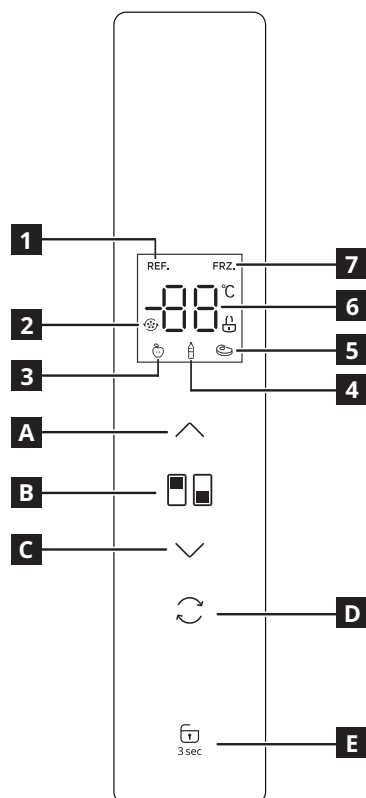
### Importante!

In conformità con le normative in vigore in alcuni paesi, è necessario dotare il frigorifero con uno speciale dispositivo da posizionare in basso nel vano frigo (vedere la figura seguente) pensato per indicare la zona più fredda.



## Funzionamento

### Pannello di controllo



- 1** Icona frigorifero
- 2** Icona di super raffreddamento/congelamento
- 3** Icona zona frutta/verdura
- 4** Icona zona bevande
- 5** Icona zona fresco
- 6** Display della temperatura
- 7** Icona congelatore
- A** Pulsante di aumento della temperatura
- B** Pulsante di selezione frigorifero/congelatore
- C** Pulsante di riduzione della temperatura
- D** Pulsante zona temperatura variabile
- E** Pulsante di blocco/sblocco

### Accensione

Una volta collegata la spina di alimentazione a una presa elettrica, l'apparecchio si accende e inizia a funzionare.

### Spegnimento

Per spegnere l'apparecchio, scollegare la spina di alimentazione dalla presa elettrica.



### Display

- Durante il normale funzionamento, il display visualizza la temperatura impostata del vano frigorifero o del vano congelatore.

- In caso di guasto nel frigorifero, il display visualizza il codice di errore.

### Blocco/Sblocco

Il pannello di controllo si blocca automaticamente se rimane inattivo per 30 secondi (se non si agisce sul pannello di controllo o se non si apre lo sportello). Per eseguire qualsiasi impostazione, il pannello di controllo deve essere sbloccato.

- Per bloccare immediatamente il pannello di controllo, premere il pulsante **E** per 3 secondi. L'icona  si spegne e viene emesso un segnale acustico.
- Per sbloccare, premere il pulsante **E** per 3 secondi. L'icona  si accende e viene emesso un segnale acustico.

### Impostazione della temperatura del vano frigorifero

Temperatura consigliata: 4 °C (impostazione predefinita)  
Per impostare la temperatura, procedere come segue:

1. Premere il pulsante **B** per selezionare il vano frigorifero (una volta selezionato, sul display si accende l'icona del frigorifero).
2. Premere  $\wedge$  o  $\vee$  per regolare la temperatura del vano frigorifero.

La temperatura può essere impostata da 2 °C a 8 °C.

**Importante!** Se la temperatura ambiente è alta o l'apparecchio funziona a pieno carico ed è impostato alla temperatura minima, potrebbe funzionare in modo continuo causando la formazione di ghiaccio sulla parete posteriore. In questo caso, occorre impostare una temperatura più alta in modo da consentire lo sbrinamento automatico e ridurre il consumo di energia.

### Impostazione della temperatura del vano congelatore

Temperatura consigliata: -18 °C (impostazione predefinita)

Per impostare la temperatura, procedere come segue:

1. Premere il pulsante **B** per selezionare il vano congelatore (una volta selezionato, sul display si accende l'icona del congelatore).
2. Premere  $\wedge$  o  $\vee$  per regolare la temperatura del vano congelatore.

La temperatura può essere impostata da -24 °C a -16 °C.


### Impostazione della temperatura della zona a temperatura variabile

È possibile modificare l'impostazione della temperatura per adattarla al meglio al tipo di alimenti conservati in questa zona:

1. Premere il pulsante **D** per selezionare la zona a temperatura variabile, quindi premere ripetutamente il pulsante fino a quando sul display si accende l'icona desiderata (**3** / **4** / **5**).


Le impostazioni possibili sono le seguenti: frutta/verdura (6 °C), bevande (2 °C) (impostazione predefinita) e fresco (-1 °C).

#### Modalità di super raffreddamento

- Per portare l'apparecchio in modalità di super raffreddamento, impostare per prima cosa la temperatura del vano frigorifero a 2 °C, quindi premere il pulsante  $\nabla$ . L'icona  si accende.

- L'apparecchio esce automaticamente dalla modalità di super raffreddamento dopo 6 ore. Per uscire prima da questa modalità, premere il pulsante  $\wedge$ .

#### Modalità di super congelamento

- Per portare l'apparecchio in modalità di super congelamento, impostare per prima cosa la temperatura del vano congelatore a -24 °C, quindi premere il pulsante  $\nabla$ . L'icona  si accende.
- L'apparecchio esce automaticamente dalla modalità di super raffreddamento dopo 24 ore. Per uscire prima da questa modalità, premere il pulsante  $\wedge$ .

## Vano frigo

### Consigli per la refrigerazione di alimenti freschi

- Coprire o avvolgere gli alimenti, in particolare quelli con un gusto o un aroma forte.
- Posizionare gli alimenti in modo che l'aria possa circolare liberamente attorno ad essi.
- Per ottenere le massime prestazioni, lasciare uno spazio sufficiente nel vano frigo in modo che l'aria possa circolare attorno alle confezioni. Inoltre, lasciare spazio sufficiente nella parte anteriore, in modo che lo sportello possa chiudersi saldamente.
- Non introdurre alimenti o liquidi caldi nel vano frigo.
- Carne (di tutti i tipi): avvolgerla in una confezione adatta e riporla sullo scaffale in vetro sopra al

cassetto per verdure. Conservare la carne al massimo per 1-2 giorni.

- Alimenti cotti e piatti freddi: coprire e posizionarli su qualunque scaffale.
- Frutta e verdura: pulire accuratamente e riporla nel cassetto per verdure. Banane, patate, cipolle e aglio non devono essere conservati nel frigorifero senza confezione.
- Burro e formaggio: posizionarli in dei contenitori speciali ermetici oppure avvolgerli nella pellicola di alluminio o in dei sacchetti di polietilene, per impedire quanto più possibile che l'aria penetri all'interno.
- Bottiglie: chiuderle con dei tappi e posizionarle sui ripiani per sportello.

## Sbrinamento del congelatore

### Consigli per congelare alimenti freschi

- La quantità massima di alimenti freschi che può essere congelata in 24 ore è riportata sulla targa di identificazione.
- In caso di primo utilizzo, o dopo un certo periodo di inutilizzo, prima di collocare i prodotti nello scomparto si raccomanda di fare funzionare l'apparecchio per almeno 2 ore alla temperatura più fredda.
- Non disporre gli alimenti freschi a contatto con quelli già congelati, per evitare l'aumento della temperatura di questi ultimi.
- Avvolgete gli alimenti per proteggerli dall'acqua, dall'umidità o dalla condensa; in questo modo eviterete la diffusione di eventuali odori nel frigorifero e garantirete una migliore conservazione dei cibi congelati.
- Gli alimenti magri si conservano meglio e più a lungo di quelli ricchi di grassi, mentre il sale riduce la durata di conservazione degli alimenti.
- Non collocare mai alimenti caldi nel congelatore. Raffreddare gli alimenti caldi prima di congelarli

fa risparmiare energia e prolunga la durata di vita dell'apparecchio.

- Non ricongelare gli alimenti parzialmente scongelati.
- **Nota:** Non posizionare alimenti o bevande confezionati in vetro nel vano congelatore.
- Per ottenere le massime prestazioni, lasciare uno spazio sufficiente nel vano congelatore in modo che l'aria possa circolare attorno alle confezioni. Inoltre, lasciare spazio sufficiente nella parte anteriore, in modo che lo sportello possa chiudersi saldamente.

### Consigli per conservare degli alimenti surgelati

Per ottenere risultati ottimali è consigliabile:

- Controllare che gli alimenti surgelati esposti nei punti vendita siano stati adeguatamente conservati.
- Assicurarsi che gli alimenti surgelati vengano trasferiti dal punto vendita al vano congelatore entro il più breve tempo possibile.
- Non aprire lo sportello troppo spesso e limitare il più possibile i tempi di apertura.

- Una volta scongelati, gli alimenti si deteriorano rapidamente e non possono essere ricongelati.

- Non superare la durata di conservazione indicata sulla confezione.

## Installazione

**⚠ AVVERTENZA!** Prima di installare l'apparecchio, leggere attentamente le informazioni sulla sicurezza contenute nel libretto relativo alla sicurezza e alla garanzia.

### Checklist di installazione

#### Sportello

- Lo sportello sigilla completamente su tutti i lati
- Lo sportello è a livello

#### Livellamento

- Il frigorifero è a livello

#### Alimentazione

- Attendere 4 ore
- Rete di alimentazione domestica accesa
- Frigorifero collegato

#### Controlli finali

- Rimozione del materiale di imballaggio
- Temperatura del frigorifero impostata

### Luogo d'installazione

- Per una corretta installazione dell'apparecchio, seguire le istruzioni di assemblaggio fornite separatamente.
- Installare l'apparecchio in un ambiente, la cui temperatura ambiente corrisponda alla classe climatica indicata sulla targa di identificazione dell'apparecchio. Ciò garantisce il corretto funzionamento dell'apparecchio. Di seguito è riportata la spiegazione delle classi climatiche:

Classe climatica	Intervallo di temperatura ambiente
SN	da +10 °C a +32 °C
N	da +16 °C a +32 °C
ST	da +16 °C a +38 °C
T	da +16 °C a +43 °C

- "SN" indica che il frigorifero è pensato per essere utilizzato ad una temperatura ambiente compresa tra 10 e 32 °C.

- "N" indica che il frigorifero è pensato per essere utilizzato ad una temperatura ambiente compresa tra 16 e 32 °C.

- "ST" indica che il frigorifero è pensato per essere utilizzato ad una temperatura ambiente compresa tra 16 e 38 °C.

- "T" indica che il frigorifero è pensato per essere utilizzato ad una temperatura ambiente compresa tra 16 e 43 °C.

- ⓘ Con alcuni modelli di apparecchi, potrebbero verificarsi problemi di funzionamento nel caso in cui operino al di fuori degli intervalli di temperatura previsti. Il corretto funzionamento può essere garantito solo nel rispetto degli intervalli di temperatura indicati. In caso di dubbi in merito all'installazione, rivolgersi al rivenditore, al servizio clienti o al centro di assistenza autorizzato più vicino.

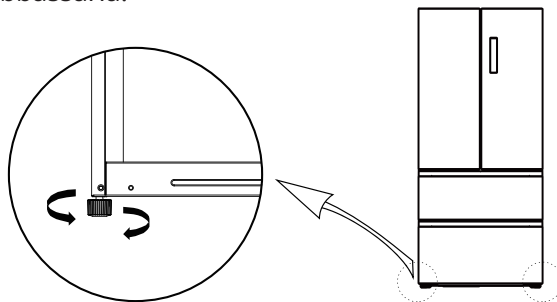
### Luogo di utilizzo

Per garantire prestazioni ottimali, l'apparecchiatura deve essere installata lontano da fonti di calore come termosifoni, boiler e luce solare diretta. Verificare che sul lato posteriore sia garantita un'adeguata circolazione dell'aria.

### Livellamento dell'apparecchio

Se l'apparecchio oscilla, regolare l'altezza dei due piedini nella parte anteriore dell'apparecchio in modo da livellarlo perfettamente. Fare riferimento alle istruzioni di assemblaggio fornite separatamente per istruzioni dettagliate.

1. Scollegare la spina dell'apparecchio dalla presa di alimentazione.
2. Ruotare le viti di livellamento in senso orario per sollevare l'unità o in senso antiorario per abbassarla.



### Pulizia dell'apparecchio

Prima di utilizzare l'apparecchio per la prima volta, pulirlo per eliminare l'odore tipico di un prodotto nuovo.

1. Assicurarsi che l'apparecchio sia scollegato dall'alimentazione.
2. Pulire all'interno con un panno morbido e umido.
3. Lavare gli accessori interni con acqua tiepida e sapone neutro. Risciacquare e asciugare accuratamente.



**ATTENZIONE!**

Non utilizzare detergenti o solventi abrasivi, a base di cloruro o acidi.

- Non utilizzare spugne abrasive. Le superfici metalliche potrebbero deteriorarsi.
- Non lavare gli accessori in lavastoviglie. Potrebbero deformarsi.

**Collegamento elettrico**

**⚠ ATTENZIONE!** Tutti gli interventi elettrici necessari per installare l'apparecchio devono essere eseguiti da un elettricista qualificato o da personale competente.

**⚠ AVVERTENZA!** L'apparecchio deve essere collegato a terra. L'inosservanza di queste istruzioni può causare la morte o il rischio di incendio o scosse elettriche.

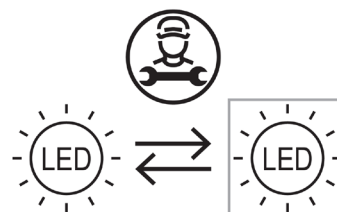
Il produttore non sarà in alcun modo responsabile in

caso di inosservanza delle misure di sicurezza. Questo apparecchio è conforme alle direttive CEE.

**Sostituzione della lampadina**

L'apparecchio è dotato di una lampadina LED per l'illuminazione interna.

Questa lampadina può essere sostituita solo da un tecnico qualificato. Contattare il centro assistenza autorizzato. Per usufruire di un servizio più rapido, consultare l'elenco dei centri assistenza autorizzati riportati alla fine del presente manuale e contattare il numero di telefono del centro corrispondente.

**Informazioni tecniche**

<b>Categoria del prodotto</b>	
Tipo di prodotto	Frigorifero - Congelatore
Tipo di installazione	Unità autonoma
<b>Dimensioni del prodotto</b>	
Altezza	1898 mm
Larghezza	833 mm
Profondità	653 mm
<b>Volume netto</b>	
Frigorifero	347,0 litri
Congelatore	169,0 litri
<b>Sistema di sbrinamento</b>	
Frigorifero	Automatico
Congelatore	Automatico
<b>Altre specifiche</b>	
Valutazione a stelle	<b>* ** *</b>
Tempo di aumento della temperatura	7 ore
Consumo energetico	306 kWh/anno
Livello di rumorosità	35 dB(A)
Classe di efficienza energetica	E
Tensione nominale	220-240 V~
Frequenza nominale	50 Hz
Classe di efficienza energetica del sistema di illuminazione	G

**Nota:** le informazioni sul prodotto contenute nel database dei prodotti sono accessibili eseguendo la scansione del codice QR sull'etichetta EPREL.

- ① Il codice prodotto e il numero di serie sono riportati sulla targa di identificazione sul lato interno sinistro dell'apparecchio.

