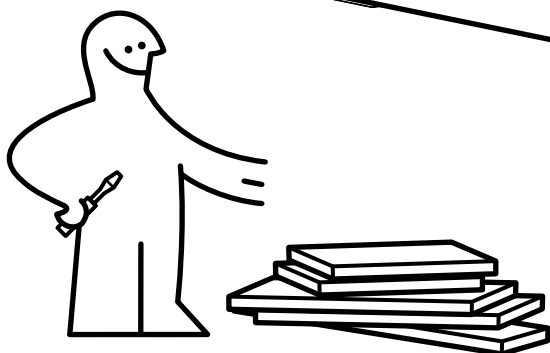
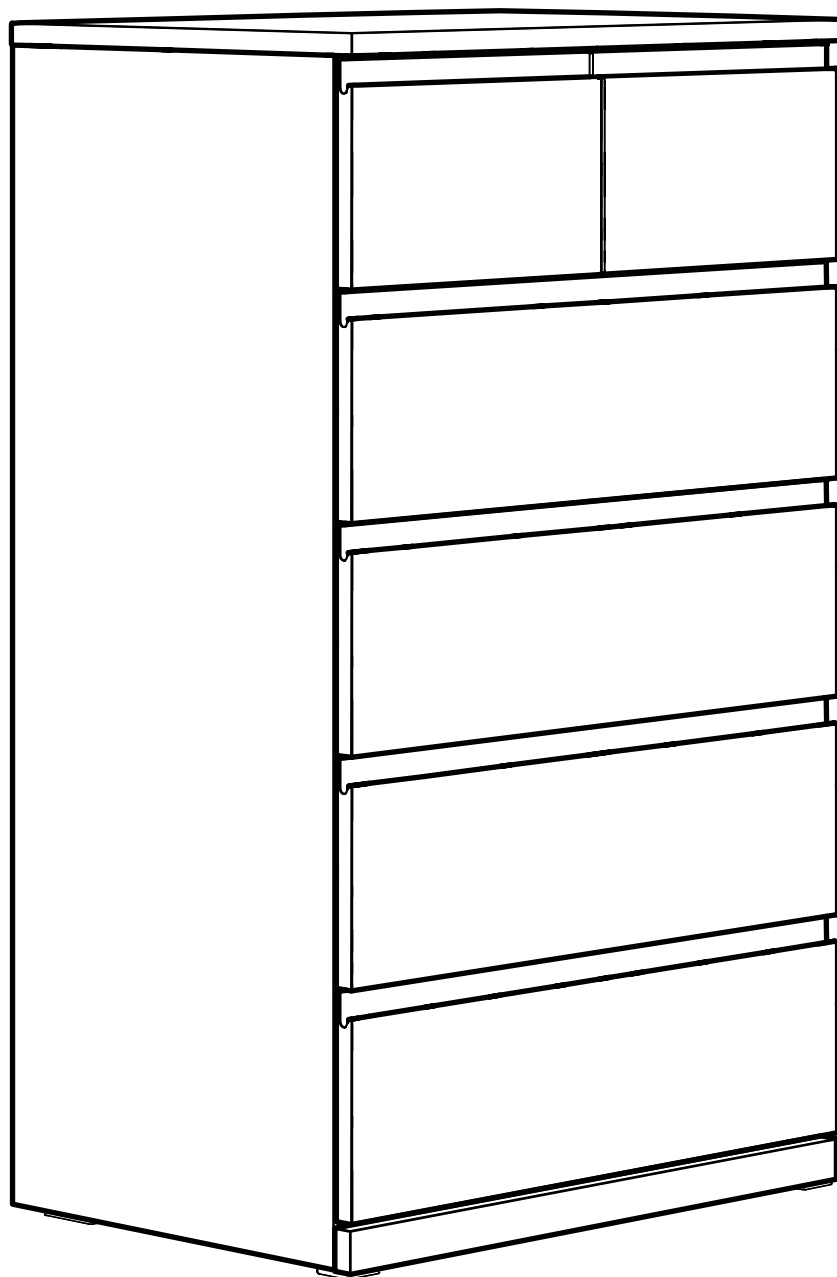
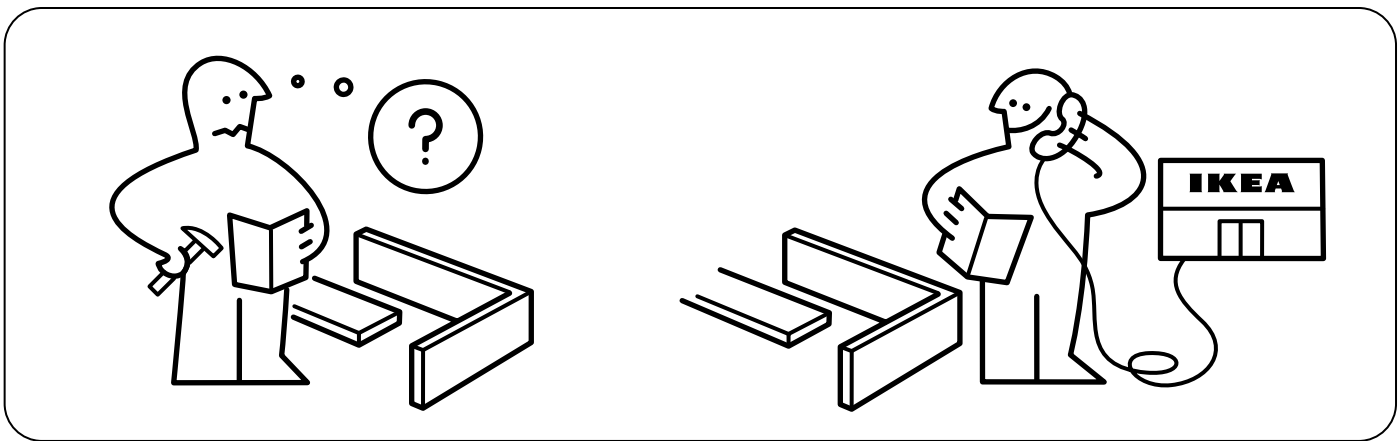
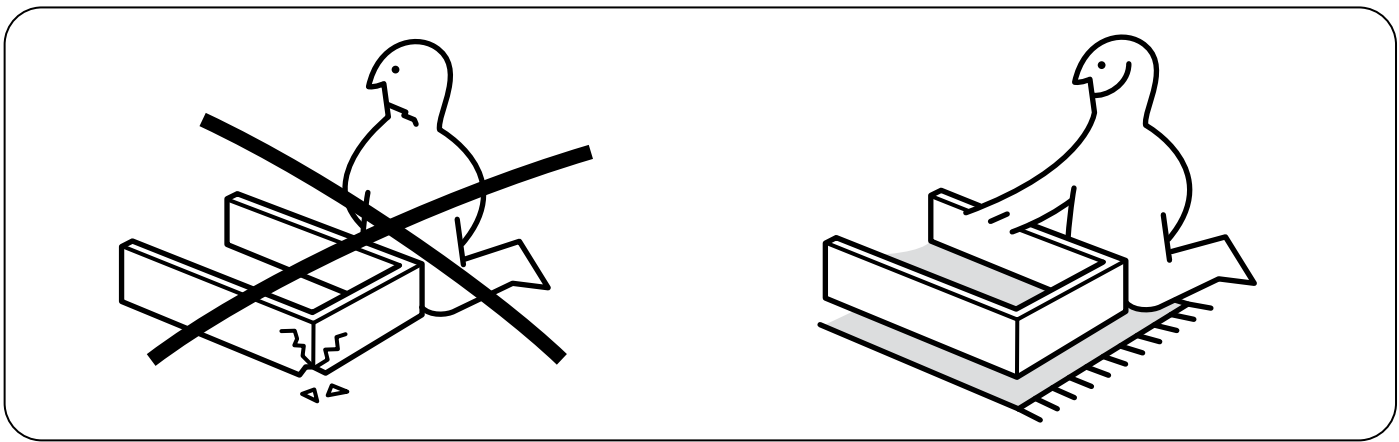
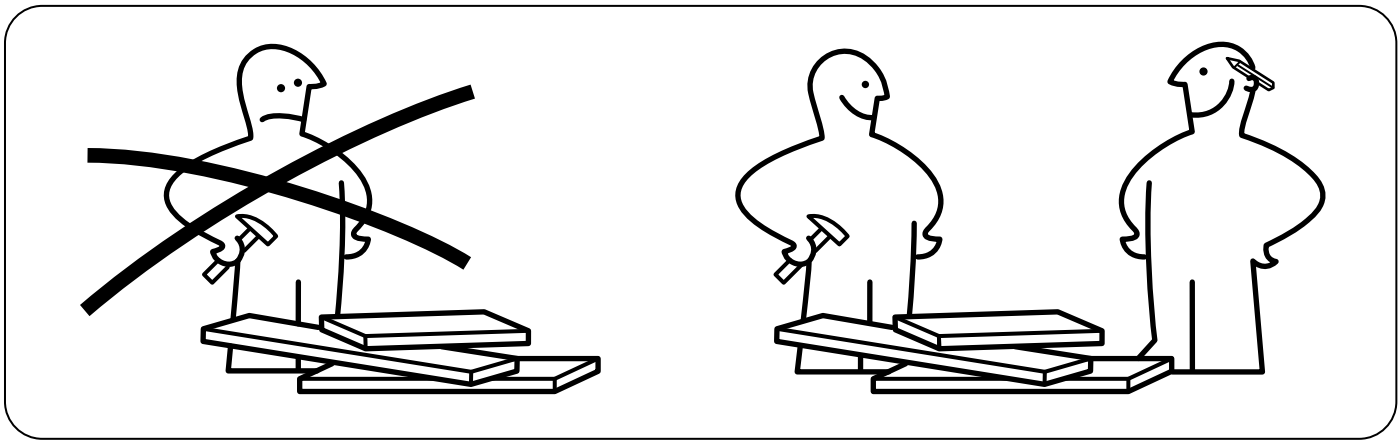
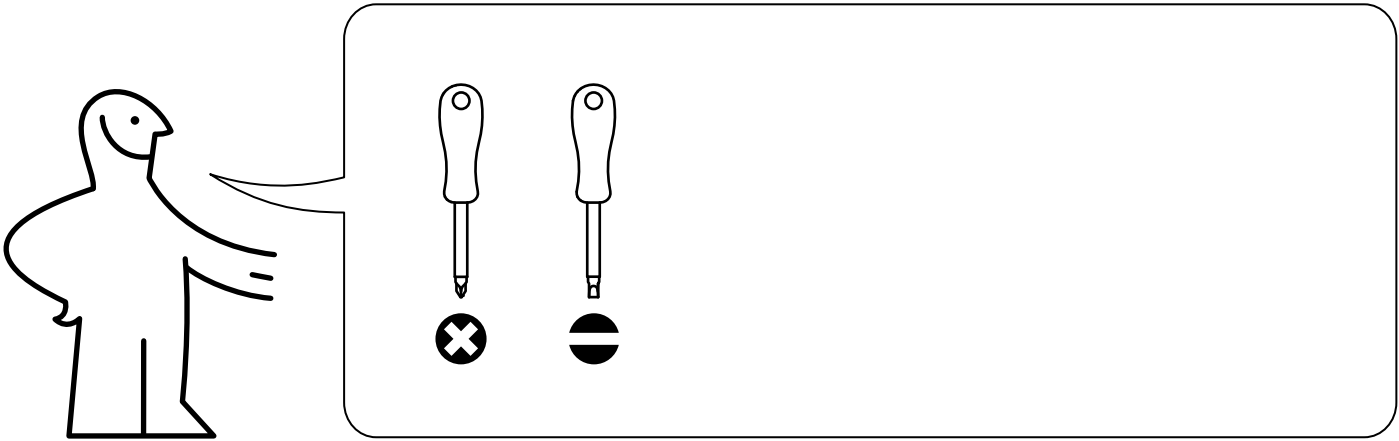
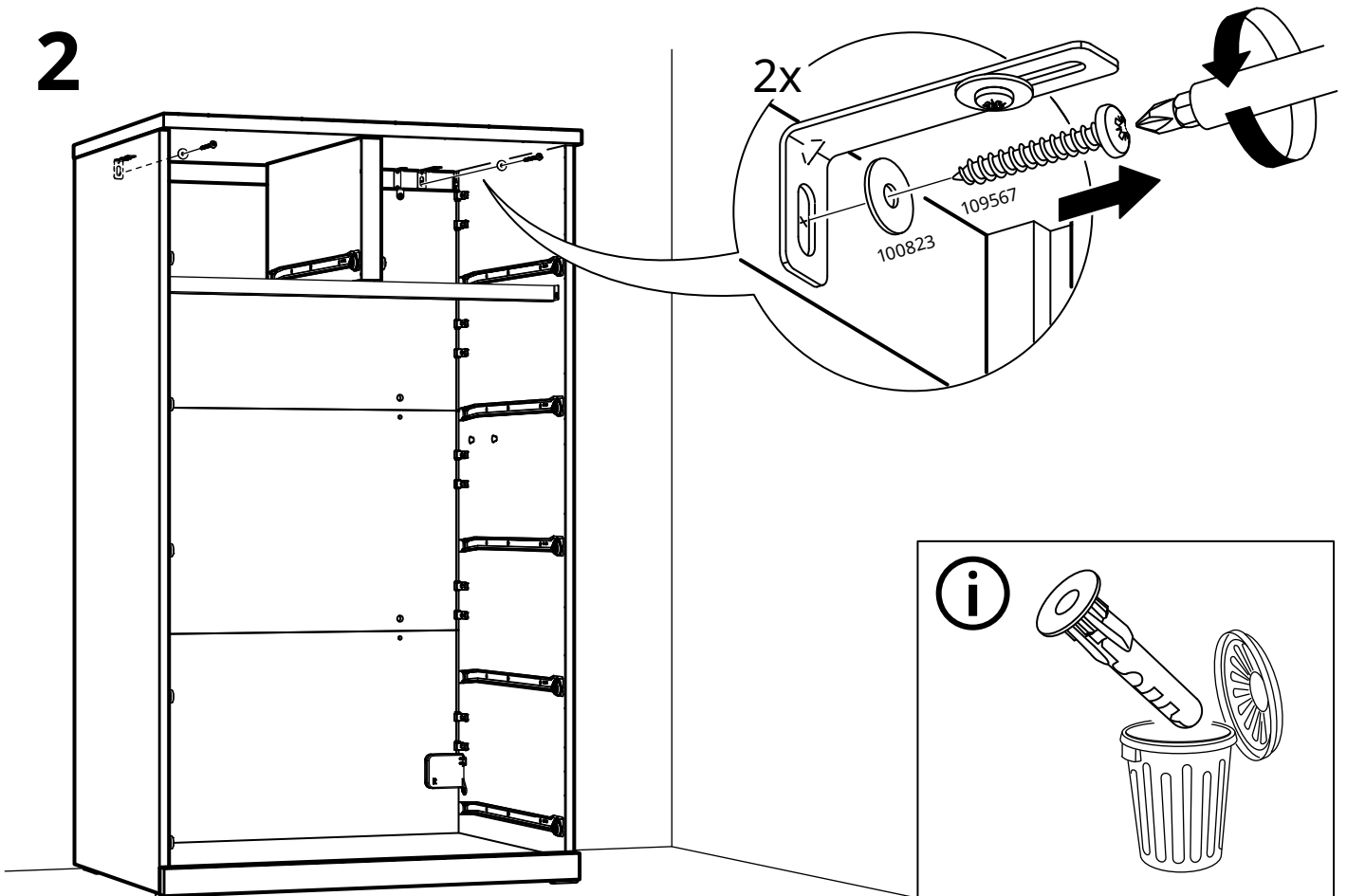
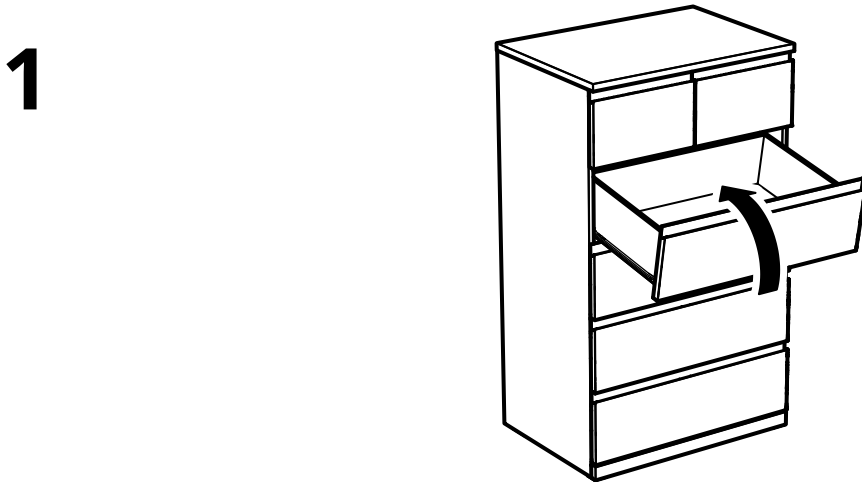
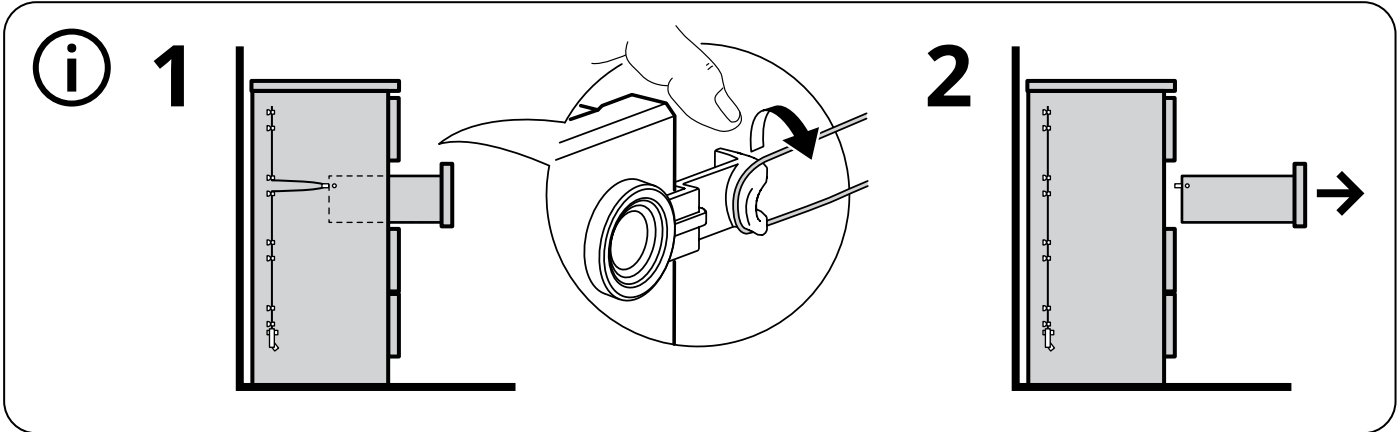


STORKKLINTA

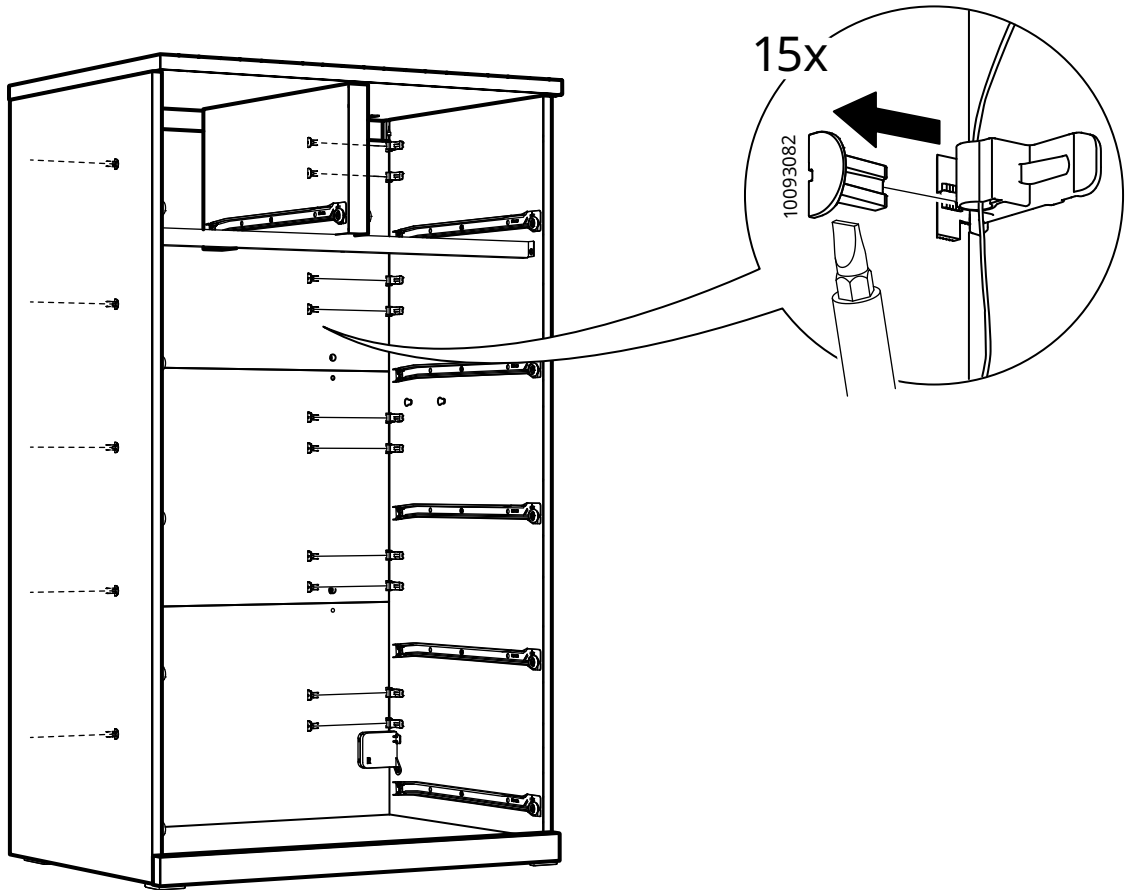


Design and Quality
IKEA of Sweden

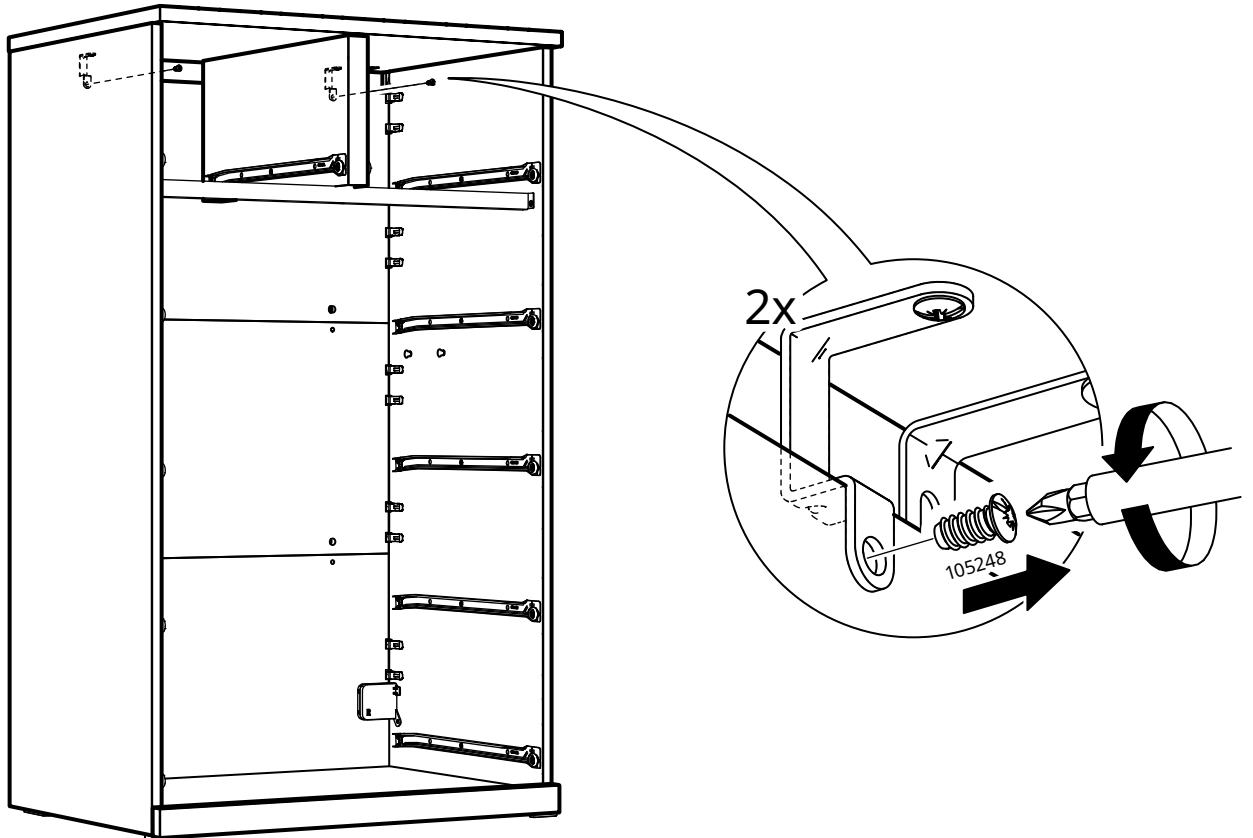




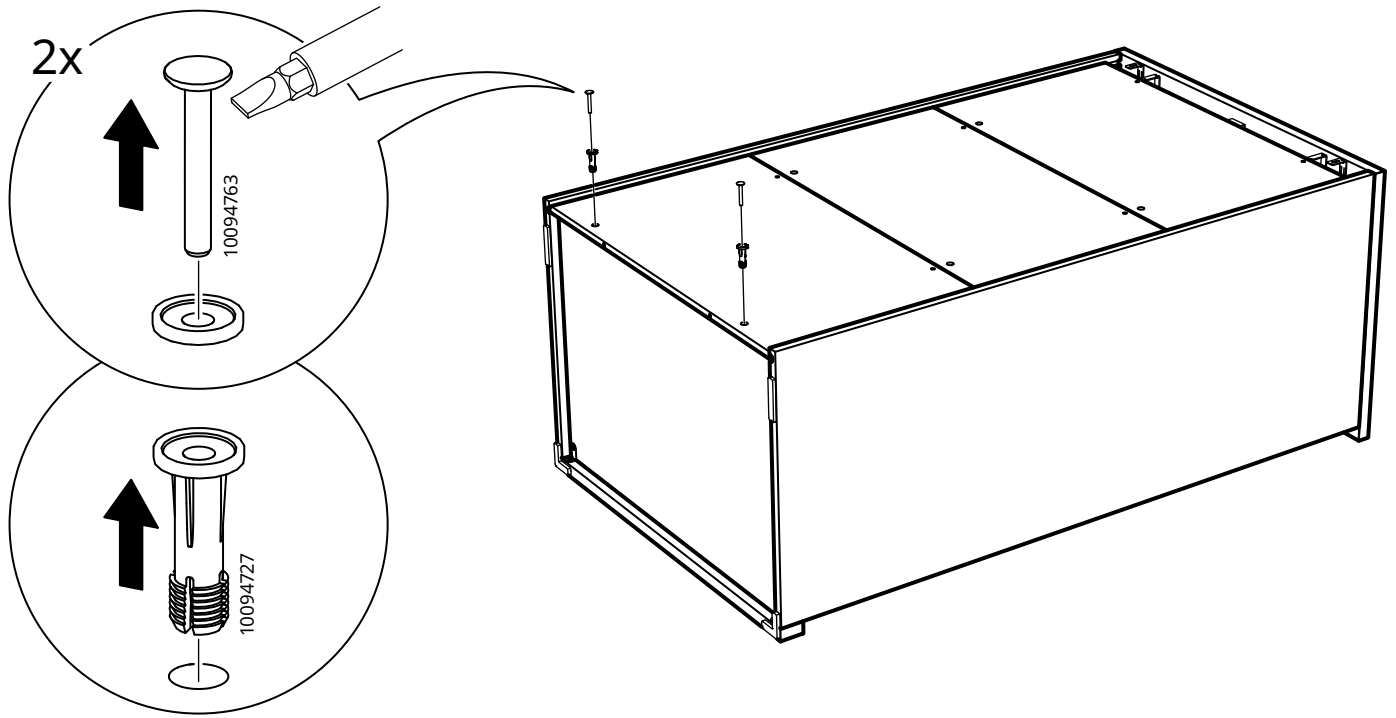
3



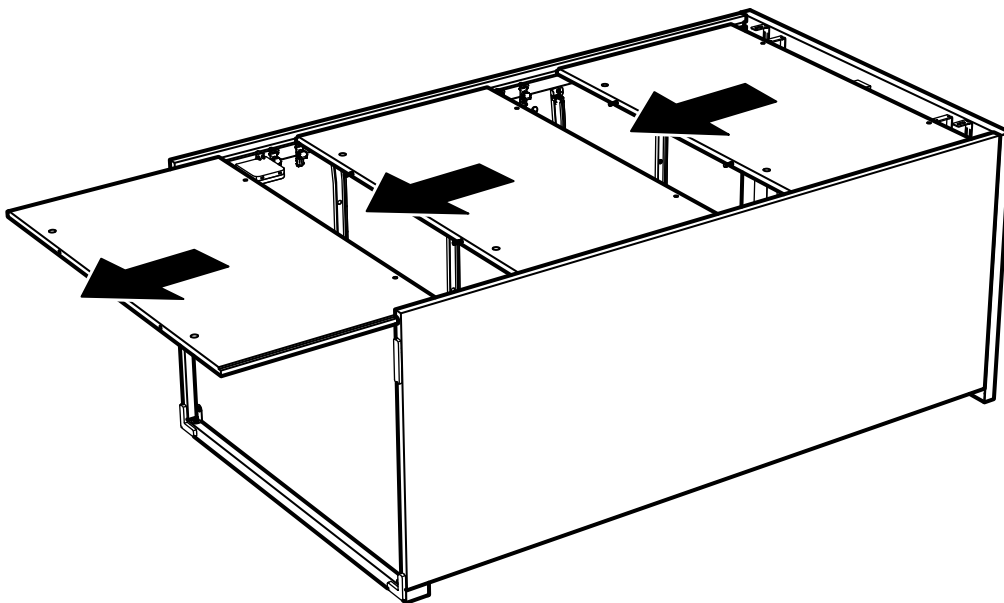
4



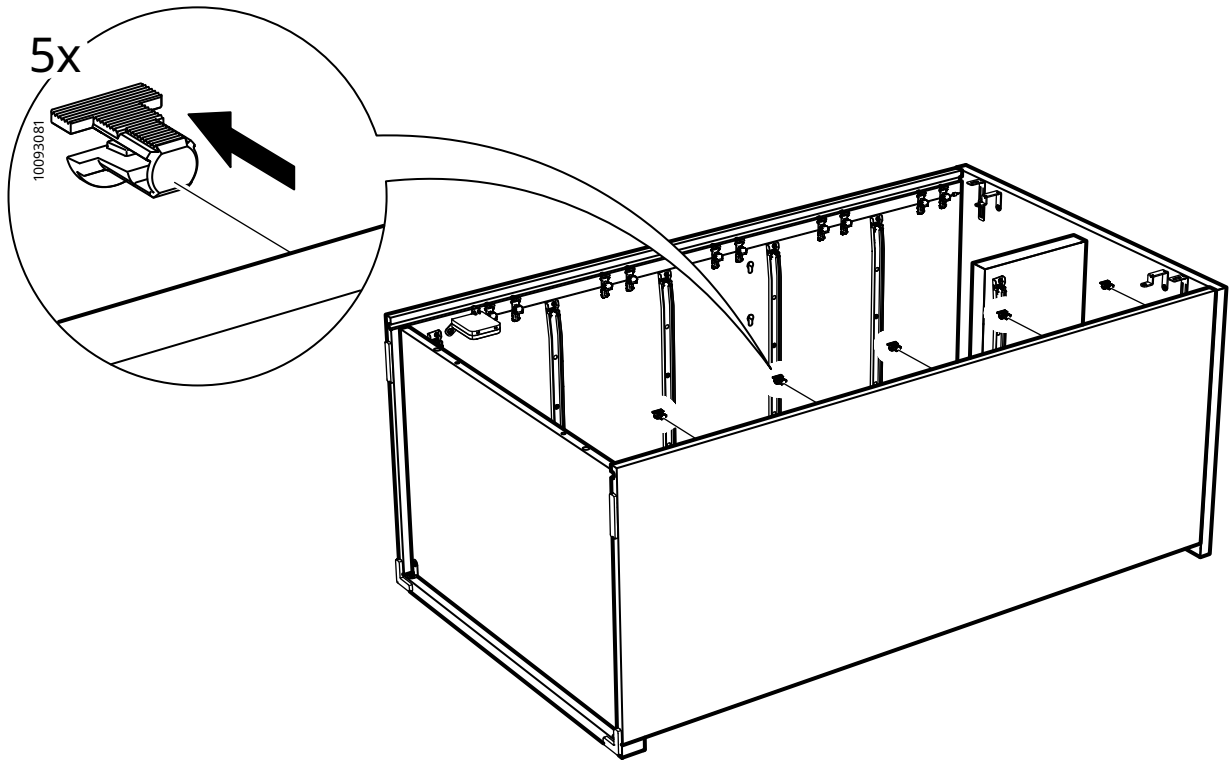
5



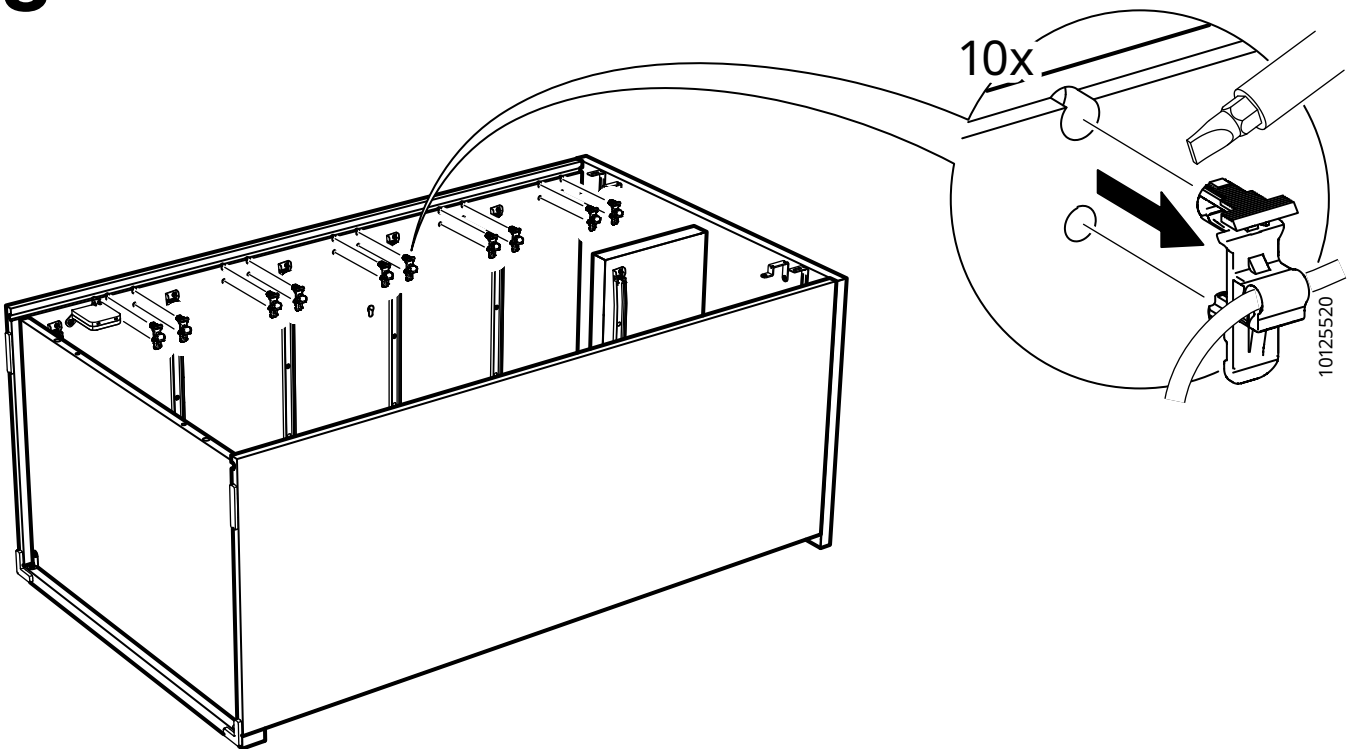
6



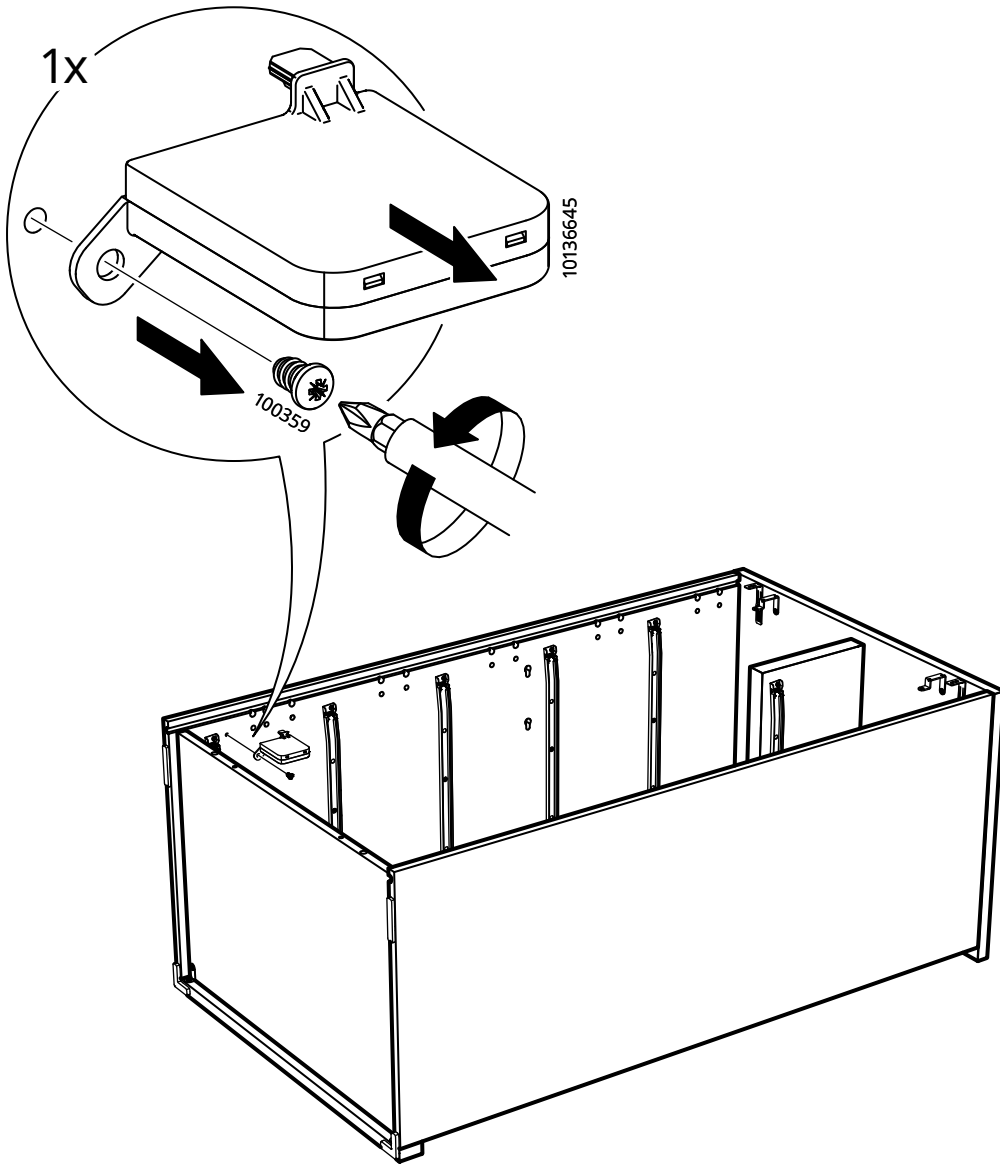
7



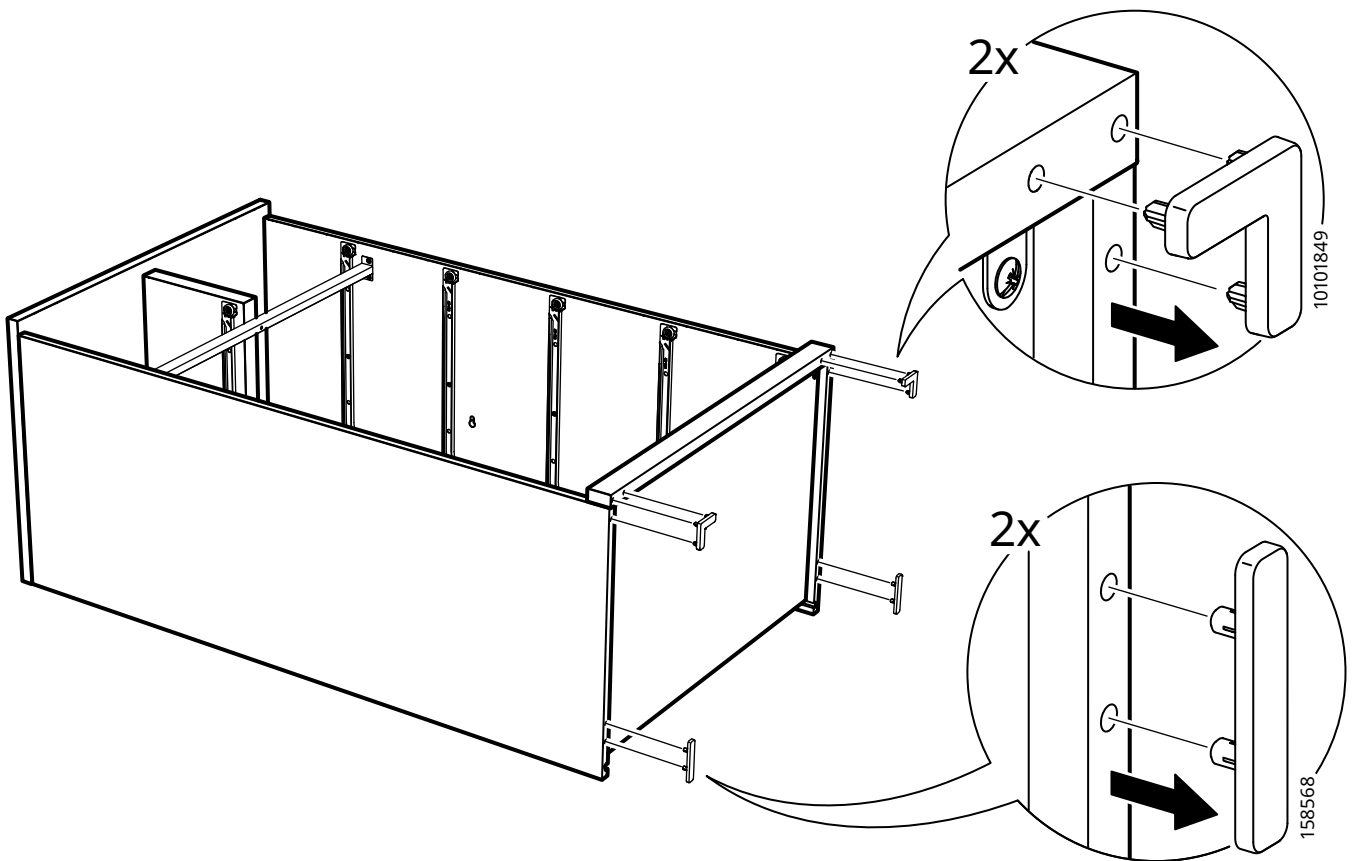
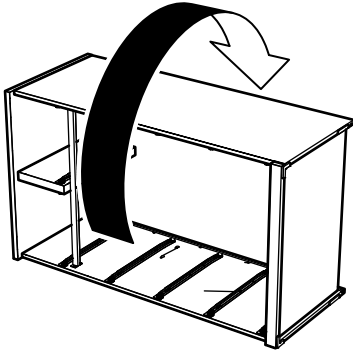
8



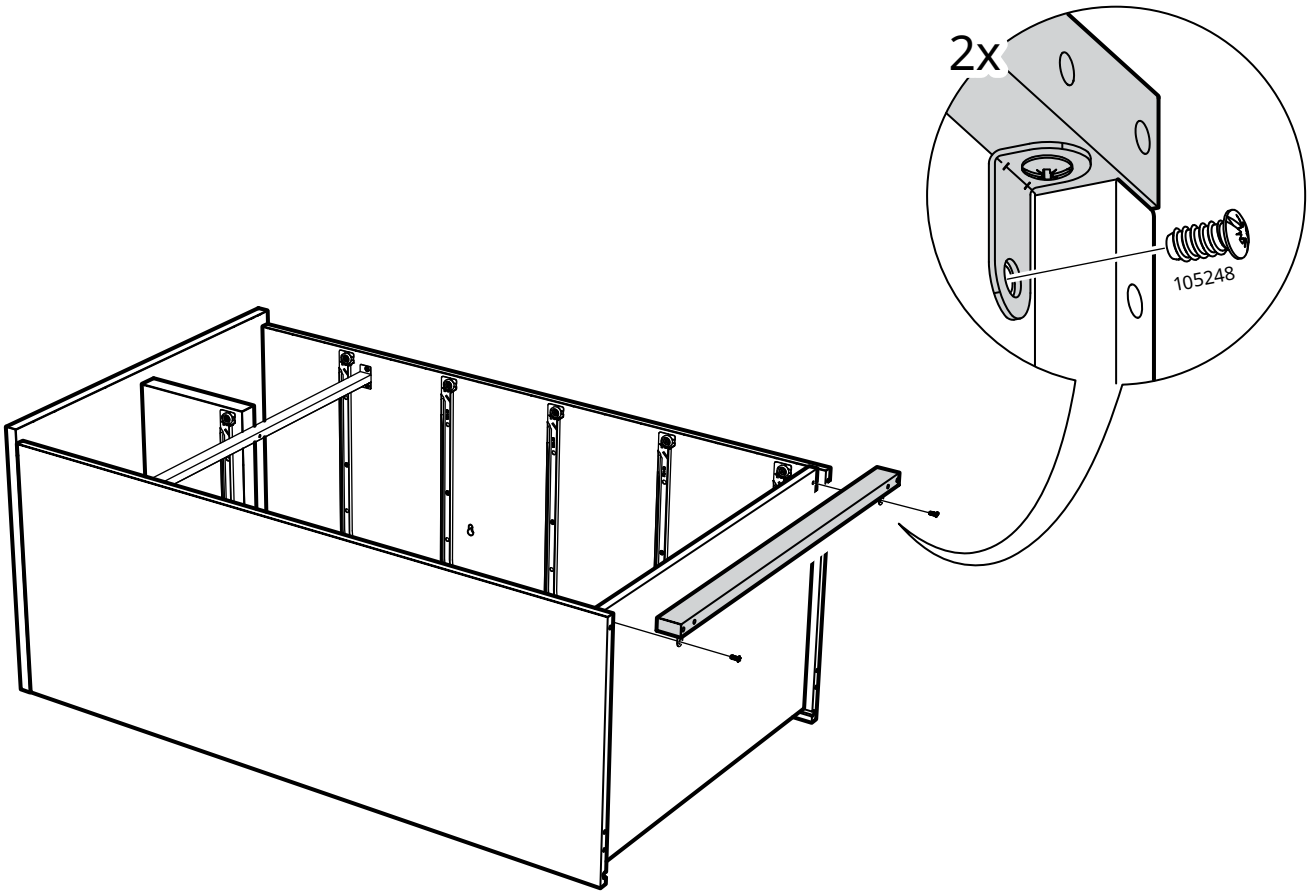
9



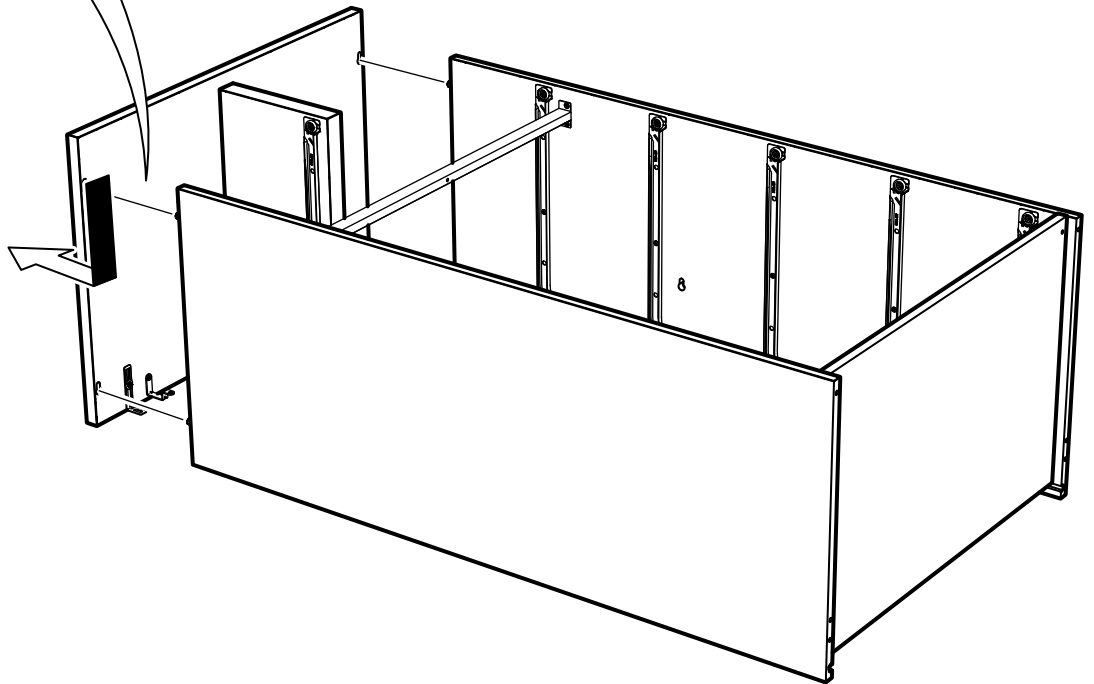
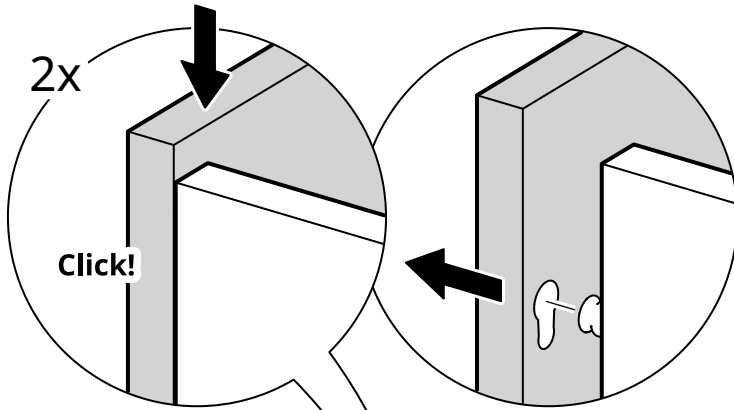
10



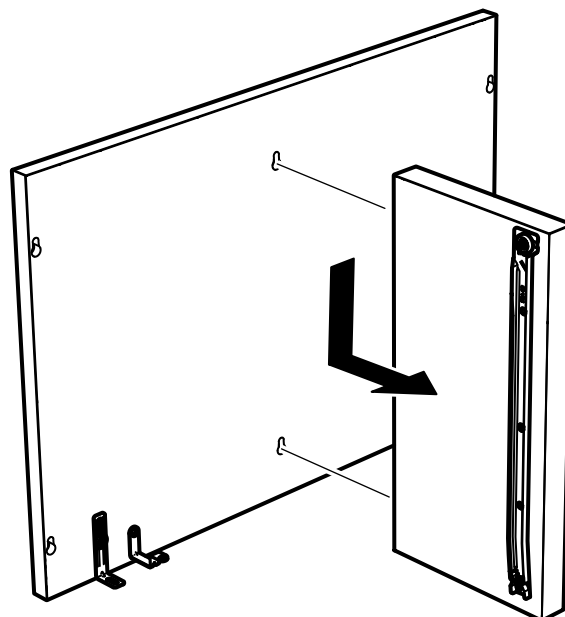
11



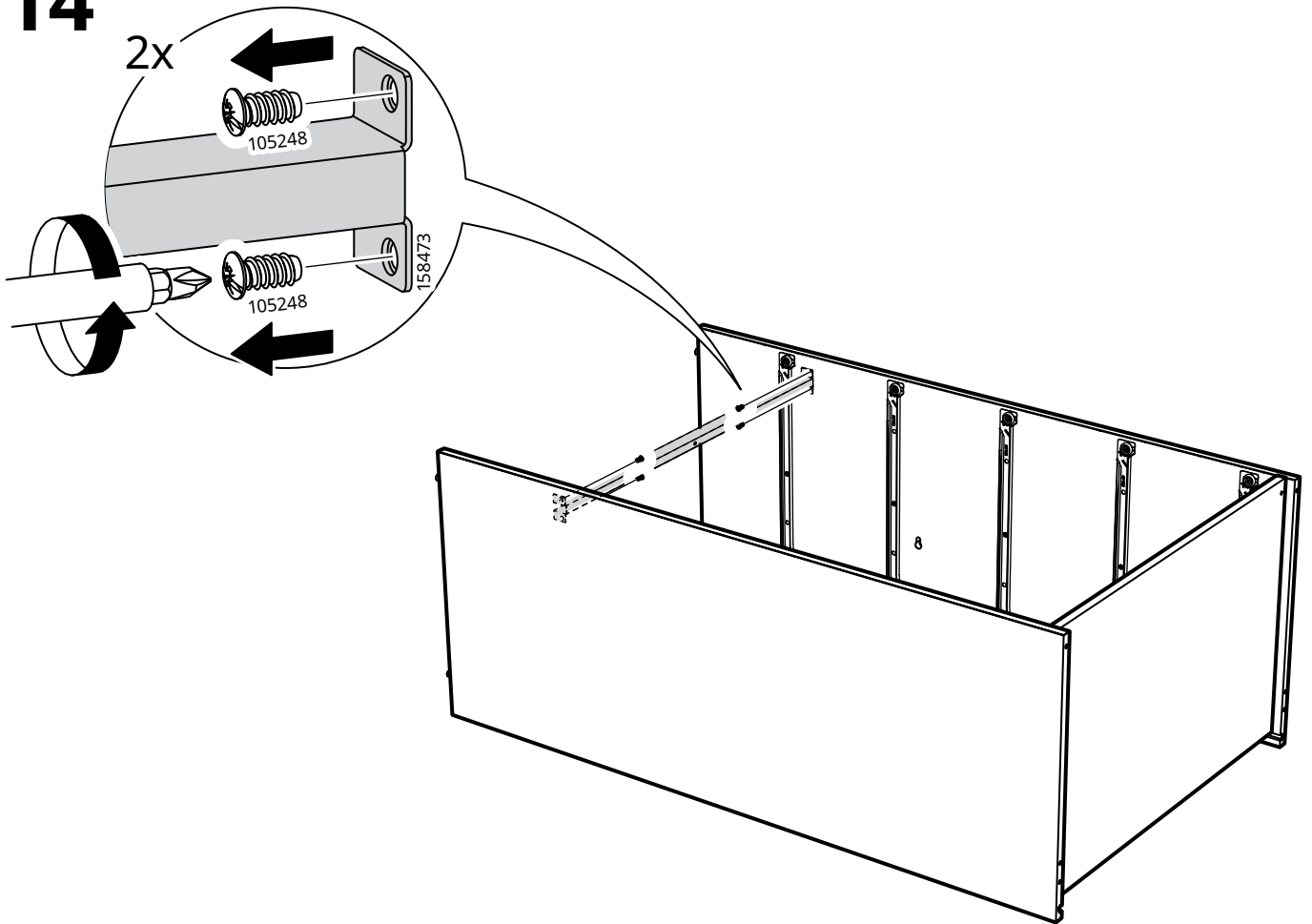
12



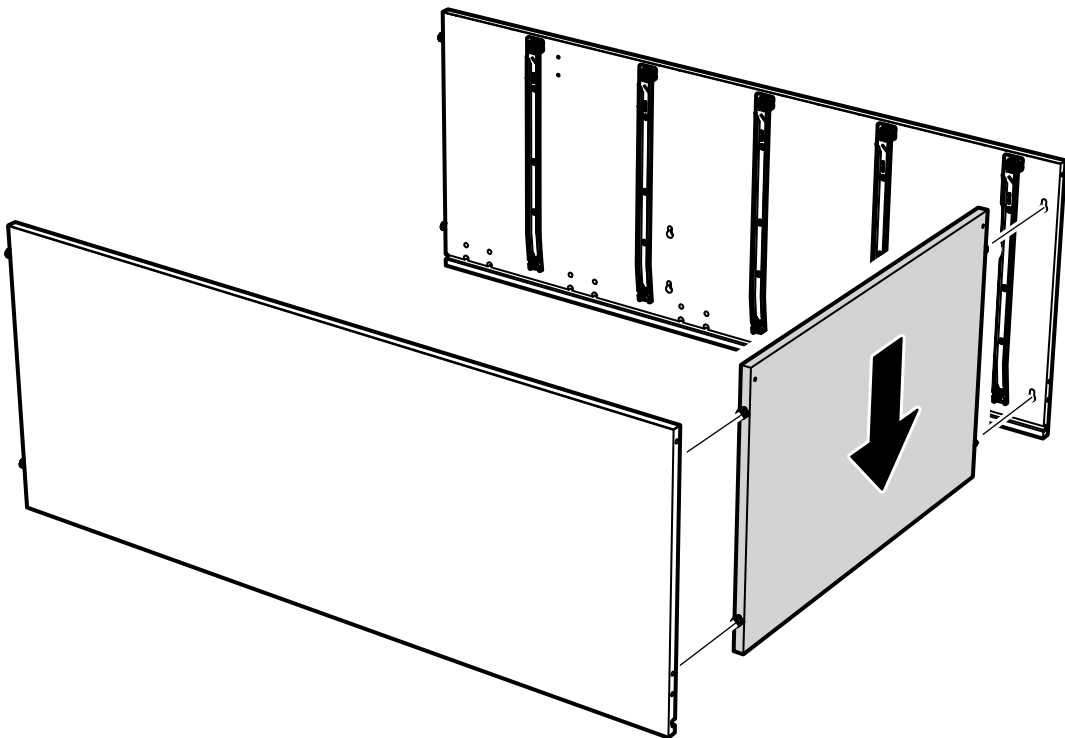
13

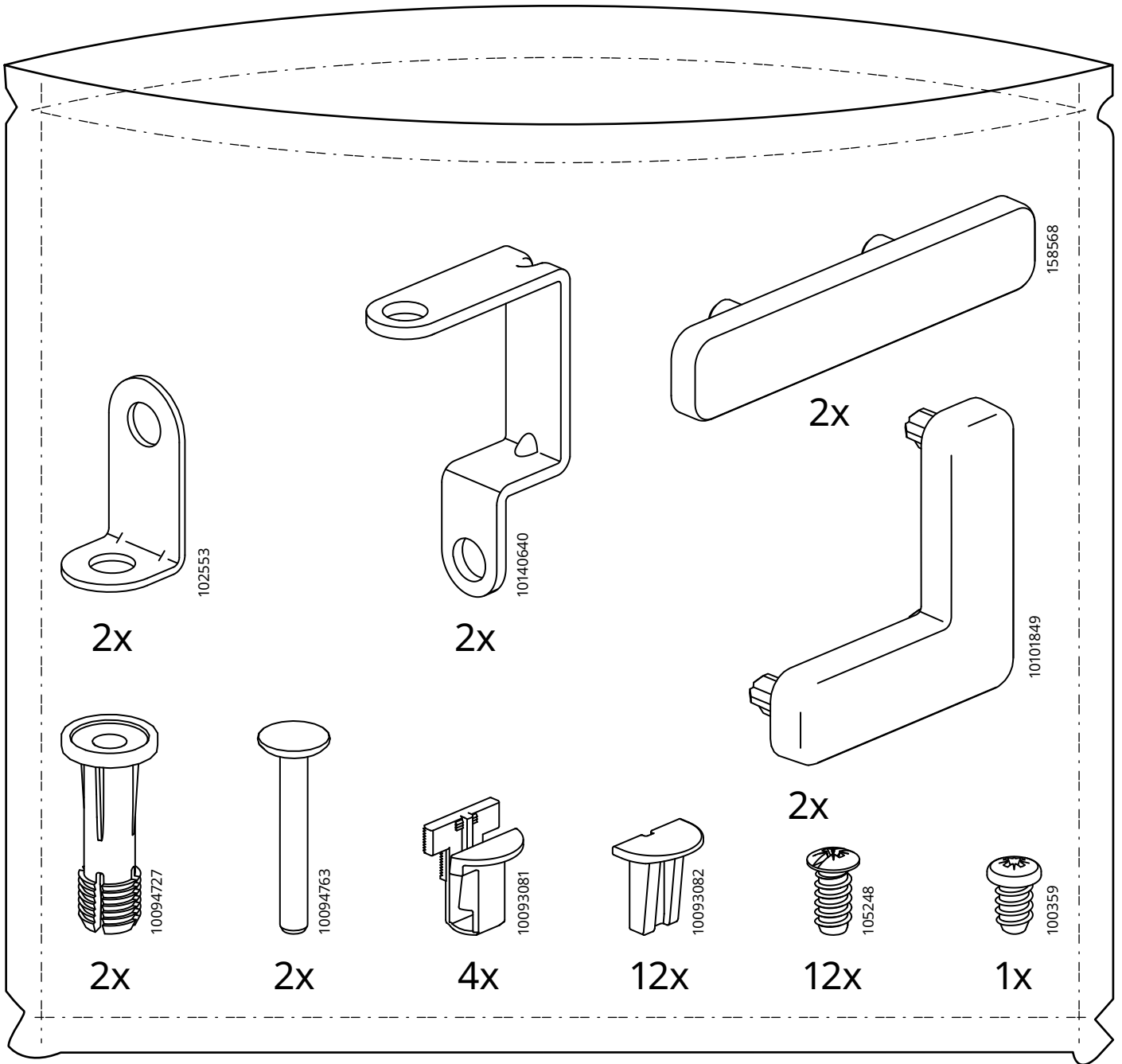


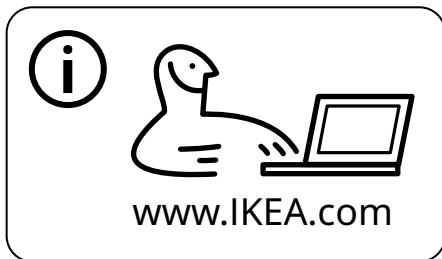
14



15





**English**

Please contact your local IKEA to replace missing or damaged fittings.

Deutsch

Bitte an dein lokales IKEA Einrichtungshaus wenden, um fehlende oder beschädigte Beschläge auszutauschen.

Français

Merci de contacter le magasin IKEA le plus proche de chez vous pour remplacer des pièces manquantes ou endommagées.

Nederlands

Neem contact op met je plaatselijke IKEA om ontbrekend of beschadigd beslag te vervangen.

Dansk

Kontakt din lokale IKEA for at få manglende eller beskadigede beslag.

Íslenska

Vinsamlega hafðu samband við IKEA verslunina til að fá nýjar festingar ef þær hafa týnst eða skemmt.

Norsk

Ta kontakt med ditt lokale IKEA for å erstatte manglende eller skadede fester.

Suomi

Ota yhteyttä paikalliseen IKEA-tavarataloon, jos kiinnikkeitä puuttuu tai ne ovat vaurioituneet.

Svenska

Vänligen kontakta din lokala IKEA för att ersätta saknade eller skadade beslag.

Česky

V případě chybějícího nebo poškozeného kování se obraťte na nejbližší obchodní dům IKEA.

Español

Si tienes que sustituir herrajes dañados o te falta alguno, ponte en contacto con tu tienda IKEA más cercana.

Italiano

Contatta il tuo negozio IKEA locale per la sostituzione degli accessori di fissaggio mancanti o danneggiati.

Magyar

Ha bármely alkatrész hiányzik vagy sérült, lépjen kapcsolatba az IKEA Vevőszolgálatával.

Polski

W przypadku brakujących lub uszkodzonych mocowań skontaktuj się z lokalnym sklepem IKEA, aby uzyskać nowe mocowania.

Eesti

Puuduvate või kahjustatud kinnitusdetailide asendamiseks palume ühendust võtta kohaliku IKEA esindusega.

Latviešu

Sazinies ar IKEA, lai saņemtu trūkstošos stiprinājumus vai stiprinājumus bojāto vietā.

Lietuvių

Dėl trūkstančių ar apgadintų tvirtinimo detalių kreipkitės į parduotuvę IKEA.

Portugues

Contacte a sua loja IKEA para substituir ferragens em falta ou danificadas.

Româna

Contactează cel mai apropiat magazin IKEA pentru a înlocui accesoriile de fixare lipsă sau deteriorate.

Slovensky

Ak vám kovania chýbajú alebo sú poškodené, kontaktujte obchodný dom IKEA.

Български

Моля, свържете се с местния магазин на IKEA за замяна на липсващи или повредени крепежни елементи.

Hrvatski

Obrati se lokalnoj robnoj kući IKEA za zamjenu okova koji nedostaju ili su oštećeni.

Ελληνικά

Επικοινωνήστε με το τοπικό σας κατάστημα IKEA για να αντικαταστήσετε τα εξαρτήματα που λείπουν ή έχουν φθαρεί.

Українська

Щоб замінити відсутні або пошкоджені кріплення, звертайтеся до найближчого магазину IKEA.

Srpski

Obrati se lokalnoj IKEA robnoj kući da zameniš spone koje nedostaju ili su oštećene.

Slovenščina

Za nadomestitev manjkajočega ali zamenjavo poškodovanega okovja se obrni na najbližjo trgovino IKEA.

Türkçe

Eksik veya hasarlı parçaları değiştirmek için lütfen size en yakın IKEA mağazasına başvurun.

عربي

يرجى الاتصال بمعرض ايكيا المحلي لديك لاستبدال التركيبات المفقودة أو التالفة.