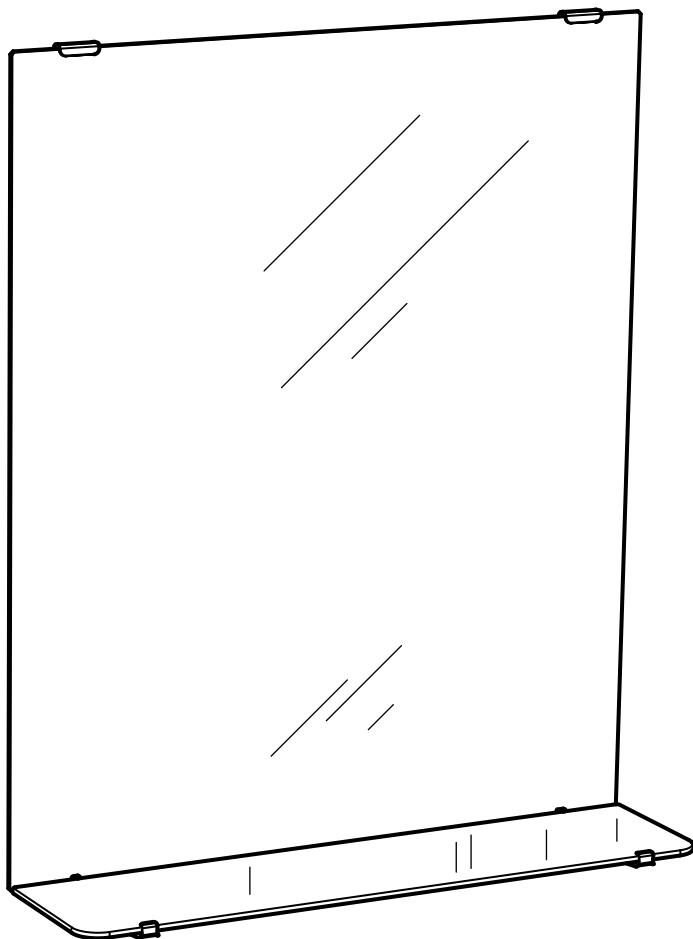


NYSJÖN



Design and Quality
IKEA of Sweden

English

Wall mounting should be carried out by a qualified person, due to the fact that wrong mounting can lead to that the mirror tips over or falls resulting in personal injury or damage. NOTE! Screws or fittings to fix the mirror to the wall are not included, as wall materials vary. Choose screws and fittings that are specially suited to the material in your wall and have sufficient holding power. If you are uncertain, contact your local specialised retailer.

Deutsch

Die Wandmontage muss von einer fachkundigen Person durchgeführt werden, da fehlerhafte Montage zum Kippen/Umfällen des Spiegels und zu Schäden oder Unfällen führen kann. ACHTUNG! Da es viele verschiedene Wandmaterialien gibt, sind Schrauben für die Befestigung nicht beige packt. Bitte darauf achten, dass die verwendeten Schrauben/Befestigungsbeschläge für die Wand geeignet sein müssen, in der sie angebracht werden sollen, und dass sie die entsprechende Tragkraft haben. Gfs. sollte man sich beim Eisenwarenfachhandel nach geeignetem Befestigungsmaterial erkundigen.

Français

Le montage doit être effectué par une personne compétente. Un montage mal effectué peut provoquer la chute du miroir et blesser quelqu'un. ATTENTION ! Les vis et ferrures pour fixer le miroir au mur ne sont pas incluses. Adaptez les vis et ferrures au matériau du mur et au poids de l'objet. En cas de doute, demandez conseil à un vendeur spécialisé.

Nederlands

De wandmontage dient te worden uitgevoerd door een kundig iemand, aangezien foutieve montage ertoe kan leiden dat de spiegel kantelt of valt en iets of iemand letsel resp. schade toebrengt. N.B.! Excl. schroeven of bevestigingsbeslag om de spiegel mee vast te zetten, aangezien er veel verschillende wandmaterialen bestaan. Denk eraan dat de schroeven of het bevestigingsbeslag dat je kiest, bestemd is voor het materiaal van de wand/het plafond waar het in bevestigd wordt en voldoende draagkracht heeft. Neem bij twijfel contact op met de vakhandel.

Dansk

Opsætning på væg skal udføres af en kompetent person, da fejlmontering kan føre til, at spejlet

vælter eller falder og skader nogen eller noget. BEMÆRK! Inkluderer ikke skruer/rawplugs til at fæstne spejlet til væggen, da vægmateriale er meget forskellige. Sørg for at vælge skruer og rawplugs, som er egnede til vægmaterialet, og som er stærke nok til at bære spejlet. Hvis du er i tvivl, så kontakt din isenkrammer.

Íslenska

Aðeins manneskja með nægilega þekkingu ætti að annast uppsetningu á vegg, þar sem röng uppsetning getur orðið til þess að spegillinn detti niður og valdi meiðslum eða skemmdum. ATHUGIÐ! Skrúfur og festingar fyrir spegillinn fylgja ekki, þar sem veggir eru mismunandi. Veljið skrúfur og festingar sem henta veggjunum og sem hafa nægt burðarþol. Ef þú ert ekki viss hvað henti, hafðu þá samband við næstu byggingavörverslun.

Norsk

Montering til vegg bør utføres av fagfolk, da feilmontering kan føre til at speilet tipper over eller faller ned, hvilket igjen kan føre til ulykker. NB! Skruer eller beslag som brukes til å feste speilet til veggen følger ikke med, ettersom veggmateriale varierer. Velg skruer og beslag som egner seg til veggmaterialet og som har tilstrekkelig bæreevne. Ta kontakt med din nærmeste forhandler dersom du er usikker på hvilke festeanordninger du skal bruke.

Suomi

Peilin saa kiinnittää seinään vain ammattitaitoinen henkilö, sillä väärän kiinnityksen seurauksena peili voi tippua tai kaatua aiheuttaen henkilö- tai muita vahinkoja. HUOMIO! Peilin kiinnittämistä varten tarvittavat ruuvit ja kiinnikkeet myydään erikseen, sillä eri seinämateriaaleja varten tarvitaan erilaiset kiinnitystarvikkeet. Valitse kotisi seinämateriaaliin sopivat kiinnitystarvikkeet, joiden avulla peili pysyy seinällä. Jos et ole varma kiinnitystarvikkeiden valinnasta, ota yhteyttä paikalliseen rautakauppaan.

Svenska

Väggmontering ska utföras av kunnig person, då felmontering kan leda till att spegeln tippas eller faller och skadar någon eller något. OBS! Skruvar eller fästbeslag att fästa spegeln i väggen medföljer ej, eftersom det finns många olika väggmaterial. Tänk på att skruvarna eller fästbeslagen du väljer ska vara avsedda för väggen de ska fästa i, samt ha tillräcklig bärfkraft. Är du osäker, kontakta din lokala fackhandel.

Česky

Upevnění ke stěně by měla provést kvalifikovaná osoba. V opačném případě hrozí nebezpečí, že při montáži zrcadlo spadne a může způsobit škodu nebo úraz. **UPOZORNĚNÍ!** Šrouby a kování k upevnění zrcadla ke stěně nejsou součástí balení výrobku, protože stěny bývají vyrobeny z různých materiálů a vyžadují různé typy spojovacího materiálu. Vyberte si šrouby a kování vhodné pro vaši stěnu, které budou mít dostatečnou nosnost. Pokud si nejste s výběrem jisti, obraťte se na specializované železářství.

Español

El montaje en la pared debe realizarlo un profesional cualificado, debido al hecho de que un montaje defectuoso puede provocar que el espejo se caiga y provoque daños o lesiones. ¡NOTA! No se incluyen tornillos ni herrajes para fijar el espejo a la pared, dado que los materiales de pared son muy diversos. Elige tornillos y herrajes especialmente adecuados para el material de tus paredes y con la suficiente capacidad de sujeción. Si no estás seguro, pide consejo en tu ferretería habitual.

Italiano

Il montaggio alla parete deve essere effettuato da una persona qualificata. Se non viene eseguito correttamente, lo specchio può ribaltarsi o cadere, danneggiando persone o cose. N.B. Le viti e gli accessori per fissare lo specchio alla parete non sono inclusi perché i materiali delle pareti variano. Scegli viti e accessori di fissaggio che siano adatti al materiale della tua parete e che abbiano una tenuta sufficiente. Se hai dei dubbi, rivolgiti a un rivenditore locale specializzato.

Magyar

A tükör falraszerelését ajánlott szakembernek végeznie, mivel a helytelen felszerelés következtében a tükör felborulhat vagy leeshet, és személyi sérülést vagy kárt okozhat. **FIGYELEM!** A falhozrögzítéshez szükséges csavarokat és alkatrészeket a csomag nem tartalmazza, hiszen az egyes faltípusokhoz különböző eszközök szükségesek. Olyan csavarokat és rögzítőalkatrészeket válassz, melyek kifejezetten otthonod faltípusához való, és megfelelően erős. Ha bizonytalan vagy, fordulj munkatársainkhoz.

Polski

Montaż na ścianie powinna przeprowadzić osoba wykwalifikowana. Nieprawidłowo zamontowane

lustro może spaść i wywołać szkody lub spowodować uszkodzenia ciała. **UWAGA!** Śruby oraz elementy mocujące nie są dołączone do zestawu. Wybierz wariant mocowania odpowiedni do materiału, z której wykonana została ściana, i posiadający wystarczającą siłę nośną. W razie wątpliwości skontaktuj się ze sklepem specjalistycznym.

Eesti

Seina külge kinnitamist peab teostama selleks tööks kvalifitseeritud isik. Peegli valepaigaldus võib põhjustada selle lahti tulemise seinalt ja sellega kaasneda võiva õnnetuse või vigastuse. **PANGE TÄHELE!** Kinnitusvahendeid peegli kinnitamiseks seinale ei ole komplekti lisatud. Seinamaterjalid on erinevad, valige alati just teie seinale sobivad kinnitusvahendid, mis on piisava kandevõimega. Kahtluste ja lisaküsimuste korral pöörduge spetsialisti poole vastavas kaupluses.

Latviešu

Sienas montāža jāveic kvalificētai personai, jo nepareizas montāžas gadījumā spogulis var nokrist un izraisīt traumas vai preču bojājumus. **UZMANĪBU!** Skrūves un stiprinājumi spoģuļa stiprināšanai nopērkami atsevišķi. Izvēlieties skrūves un stiprinājumus, kas ir piemēroti konkrētajam sienu materiālam un spēj izturēt tiem paredzēto slodzi. Šaubu gadījumā konsultējieties ar speciālistu.

Lietuvių

Tvirtinti prie sienos turėtų specialistas, nes netinkamai pritvirtinus, veidrodis gali nukristi, sužeisti ar sugadinti aplink esančius daiktus. **DĖMESIO!** Tvirtinimo prie sienos detalės ar varžtai nepridedami. Jas pasirinkite pagal sienų apdailos medžiagas ir atitinkamą laikomąją jėgą. Jei abejojate, kreipkitės į specializuotus parduvejus.

Portugues

A fixação à parede deve ser feita por pessoal qualificado, já que a montagem deficiente pode dar origem a danos ou ferimentos caso o espelho tombe ou caia. **ATENÇÃO!** Os parafusos ou ferragens de fixação do espelho à parede não estão incluídos, já que os materiais usados nas paredes variam. Escolha os parafusos ou ferragens de fixação adequados ao tipo de material da parede e assegure-se de que fica com grande capacidade de suporte. Se não tiver a certeza, contacte uma loja especializada mais próxima.

Româna

Montajul pe perete ar trebui realizat de un profesionist, din cauza faptului că montarea greșită poate produce desprinderea sau deteriorarea oglinzii sau chiar rănirea persoanelor implicate. **ATENȚIE!** Șuruburile și accesoriile pentru fixarea oglinzii pe perete nu sunt incluse, pentru că materialele pot varia. Alege accesorii și șuruburi potrivite cu materialul din care sunt construiți pereții și au suficientă putere de susținere. Dacă ai nelămuriri, contactează-ți retailerul local.

Slovensky

Montáž na stenu by mala vykonať kvalifikovaná osoba. V opačnom prípade existuje riziko, že zrkadlo spadne a prípadne aj spôsobí poranenia. **POZOR!** Skrutky a kovania nie sú súčasťou balenia vzhľadom na odlišné materiály použité pri stavbe stien. Vyberte si také, ktoré sa hodia na váš typ steny a poskytujú dostatočnú nosnosť. Ak máte pochybnosti, opýtajte sa v miestnej špecializovanej predajni.

Български

Окачването на стената трябва да бъде извършено от специалист, тъй като неправилното окачване може да доведе до преобръщане или падане и да причини нараняване или повреда. **ЗАБЕЛЕЖЕТЕ!** Поради разнообразието от стенни материали винтове и фитинги за монтиране на огледалото към стената не са осигурени. Винаги избирайте винтове и фитинги, специално съобразени с материала на вашите стени и с нужната здравина. Ако имате въпроси, обърнете се към специализиран доставчик.

Hrvatski

Montirati na zid treba kvalificirana osoba jer pogrešna montaža može izazvati padanje pločica sa zrcalima i ozljede i štetu. **NAPOMENA!** Vijci i okovi za pričvršćivanje pločica sa zrcalima na zid nisu priloženi s obzirom na različite vrste zidova. Odaberite vijke i okove koji odgovaraju vrsti vaših zidova i imaju dovoljnu nosivost. Ako niste sigurni, kontaktirajte svoju lokalnu specijaliziranu prodavaonice alata.

Ελληνικά

Η τοποθέτηση στον τοίχο πρέπει να εκτελείτε από ειδικευμένο άτομο, καθώς τυχόν λανθασμένη τοποθέτηση του καθρέπτη στον τοίχο μπορεί να έχει ως αποτέλεσμα ο καθρέπτης να γύρει προς τα μπρος ή ακόμη και να πέσει με αποτέλεσμα τον τραυματισμό ανθρώπου ή να προκαλέσει

ζημιά. Σημείωση! Βίδες ή στηρίγματα για την τοποθέτηση του καθρέπτη στον τοίχο δεν συμπεριλαμβάνονται, καθώς το υλικό του τοίχου διαφέρει. Διαλέξτε βίδες και στηρίγματα που είναι κατάλληλα για το υλικό του τοίχου σας και προσφέρουν επαρκή στήριξη. Εάν δεν είστε σίγουροι, επικοινωνήστε με το τοπικό σας εξειδικευμένο κατάστημα.

Русский

!Установка на стену должна производиться специалистом, так как неправильная сборка может привести к опрокидыванию зеркала, что может повлечь за собой ущерб или телесные повреждения. **ВНИМАНИЕ!** Шурупы или крепления для фиксации зеркала на стене/потолке не прилагаются. Выбирайте шурупы и крепления, которые подходят к материалу Ваших стен/потолков и которые обладают достаточной несущей способностью. В случае каких-либо сомнений обратитесь в местный специализированный магазин.

Українська

!Встановлення на стіну має виконуватися спеціалістом, оскільки неправильно встановлення може призвести до перекидання дзеркала, що може завдати шкоди або травм. **УВАГА!** Шурупы або кріплення для фіксації дзеркала на стіні/стелі не додаються. Обирайте шурупы і кріплення, які підходять матеріалу стін/стелі і які мають достатню несучу здатність. Якщо у вас є сумніви, зверніться до найближчого спеціалізованого магазину.

Srpski

!Postavljanje ogledala na zid treba poveriti stručnoj osobi da ne bi došlo do oštećenja ni povrede zbog pada ogledala. **NAPOMENA!** Zavrtnji i fiksatori za kačenje na zid ne dobijaju se uz proizvod jer se vrste zidova razlikuju. Odaberi zavrtnje i fiksatore dovoljne nosivosti i takve da odgovaraju vrsti zida. Ako si u nedomoci, pitaj prodavca u specijalizovanoj radnji.

Slovenščina

!Montažo na steno lahko izvede le za to usposobljen strokovnjak, saj se lahko napačno nameščeno ogledalo prevrne in poškoduje ljudi ali predmete. **POZOR!** Vijaki ali okovje za montažo ogledala na steno niso priloženi, saj se zidni materiali razlikujejo. Izberi takšne vijake in zidne vložke, ki ustrezajo materialu tvojega zidu in imajo zadostno nosilno moč. Če nisi prepričan/-a, se posvetuj z najbližjim prodajalcem.

Türkçe

Aynanın yere veya birinin üzerine düşmesinden kaynaklanan yaralanmalara ve sakatlanmalara yol açmamak için duvar montajı yetkili bir kişi tarafından yapılmalıdır. NOT! Duvar materyalleri farklılık gösterebileceğinden aynanın duvara montajı için gerekli vidalar ve bağlantı parçaları ürüne dahil değildir. Duvar yapı malzemenize uygun ve yeterli derecede tutuş gücüne sahip vidalar ve bağlantı parçaları kullanınız. Emin olmadığınız konularda mutlaka yetkili servis ile temasa geçiniz.

中文

由于错误的安装会导致镜子倾覆或掉落，造成人员伤亡或损失，所以，安装上墙应由专业人士进行。注意！由于墙壁材料各不相同，所以，不含将镜子上墙的螺钉或配件。选择专门用于您的墙壁材料和具有足够承重力的螺钉和配件。如果您不确定，与您所在当地专卖店联系。

繁中

須由專業人員安裝上牆。錯誤的安裝方式，可能導致家具傾倒或掉落，造成人員的損傷。注意！因牆面材質的不同，產品包裝不含上牆配件。請選用適合家中牆壁材質的上牆配件。若有任何疑問，請洽詢IKEA服務人員。

한국어

벽 설치는 전문가가 해야 합니다. 잘못된 설치로 거울이 넘어지거나 떨어져 부상이나 피해가 발생할 수 있기 때문입니다. 주의! 벽마다 소재가 다르므로 벽에 거울을 부착하기 위한 나사나 고정장치는 제품에 포함되어 있지 않습니다. 벽 소재에 적합하고 무게를 견딜 수 있는 나사와 고정장치를 사용하세요. 필요할 경우 전문가에게 문의해 주세요.

日本語

説明書をよくお読みになり、指示に従って正しく壁に取り付けてください。指示に従わず、誤った方法で取り付けると、鏡が傾いたり、落下して、ケガや家具の破損につながる危険があります。注意！壁の材質により使用できるネジや固定具の種類が異なるため、専用の取り付けネジは含まれていません。壁の材質に合わせて、十分な強度を保てるネジや固定具を選んで使用してください。ご不明な点がございましたら、お近くの専門店にご相談ください。

Bahasa Indonesia

Pemasangan pada dinding harus dilakukan oleh orang yang berpengalaman, pemasangan tidak benar dapat menyebabkan cermin rebah dan mengakibatkan cedera ataupun kerusakan. CATATAN! Sekrup maupun kelengkapan

untuk menetapkan cermin pada dinding tidak disertakan. Pilihlah selalu sekrup atau kelengkapan yang sesuai dengan bahan dinding Anda dan cukup mampu untuk menahan beban. Bila Anda ragu, hubungi dealer spesialis di tempat Anda.

Bahasa Malaysia

Pemasangan pada dinding mesti dilakukan oleh orang yang berkelayakan, kerana pemasangan yang salah boleh menyebabkan cermin rebah atau jauh dan terjadi kecederaan atau kerosakan. NOTA! Skru atau kelengkapan untuk memasang cermin pada dinding tidak disertakan kerana bahan binaan dinding adalah berlainan. Pilih skru dan pelengkap yang paling sesuai dengan bahan binaan dinding dan mempunyai kuasa mennampung yang cukup. Jika anda tidak pasti, hubungi wakil penjual di tempat anda.

عربي

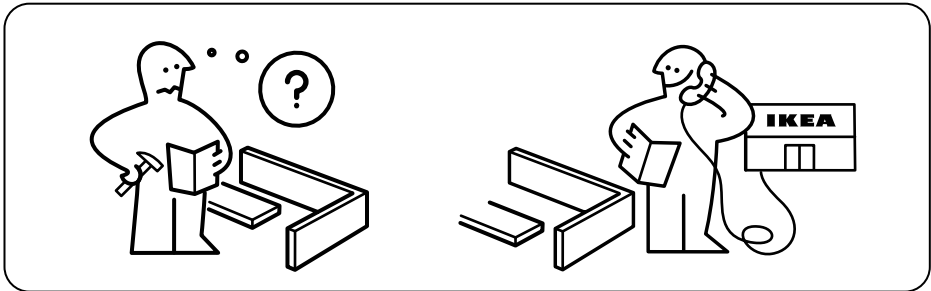
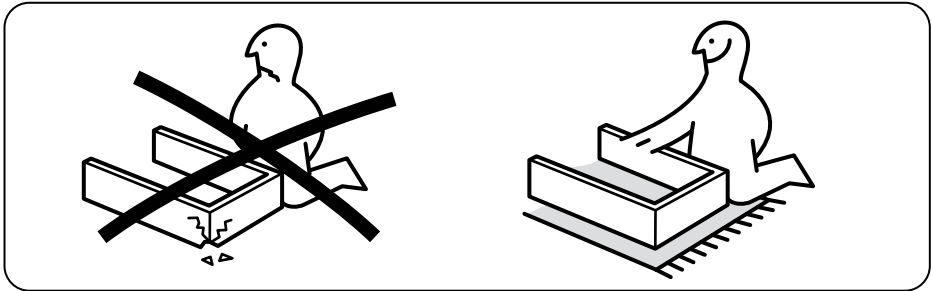
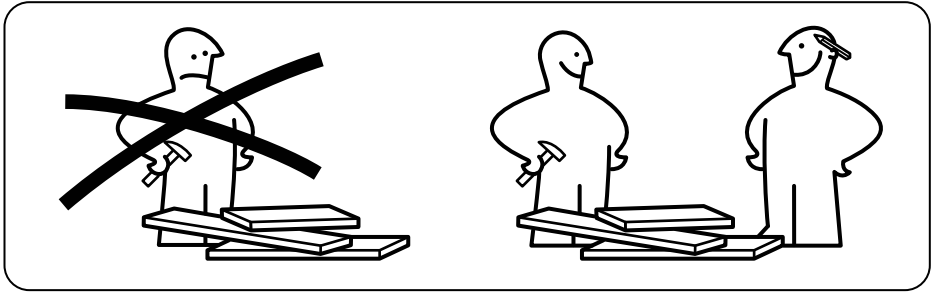
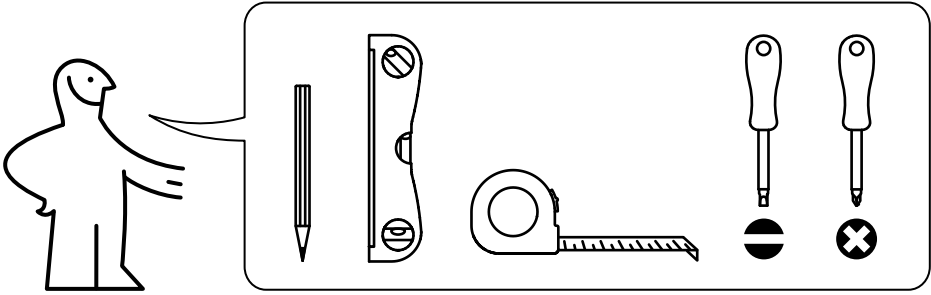
يتطلب التركيب على الحائط مهارة شخص مؤهل حيث أن التركيب الخاطئ يؤدي إلى ميلان في المرآة أو إمكانية السقوط على الشخص مسببة بذلك أضرار أو جروح. ملاحظة: لا تتضمن التركيبات و البراغي بسبب الاختلاف في الجدران. اختر التركيبات و البراغي المخصصة لطبيعة جدارك لتتحمل ذلك. إذا كنت غير متأكد، يرجى الاتصال بموزعك المحلي.

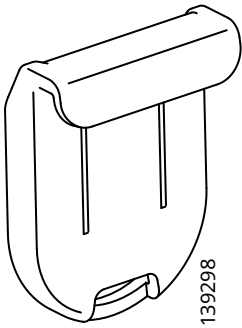
ไทย

ควรให้ช่างผู้ชำนาญการเป็นผู้ติดตั้งกระจกเข้ากับผนังเท่านั้น เพราะการติดตั้งผิดพลาดอาจทำให้กระจกหลุดตกลงมา สร้างความเสียหายและเป็นอันตรายแก่ร่างกายได้ หมายเหตุ ตะปูเกลียวสำหรับยึดกระจกติดผนังไม่ได้ให้มาด้วย คุณควรเลือกซื้อชนิดที่เหมาะสมกับวัสดุผนัง รวมทั้งจะต้องมีความแข็งแรงและสามารถรับน้ำหนักได้มากพอ หากคุณไม่แน่ใจในการเลือกซื้อ ควรขอรับคำแนะนำจากช่างผู้จำหน่ายใกล้บ้าน

Tiếng Việt

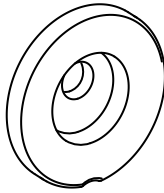
Cần có một người có đủ khả năng để gắn sản phẩm lên tường, vì việc lắp đặt không đúng cách có thể làm gương bị nghiêng hoặc ngã đổ gây tai nạn hoặc hư hỏng. LƯU Ý! Do chất liệu tường khác nhau, chúng tôi không cung cấp ốc vít gắn tường. Chọn ốc vít phù hợp với chất liệu tường của bạn và có thể chịu lực. Nếu bạn không chắc chắn, hãy liên hệ với cửa hàng tại địa phương.





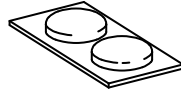
139298

2x



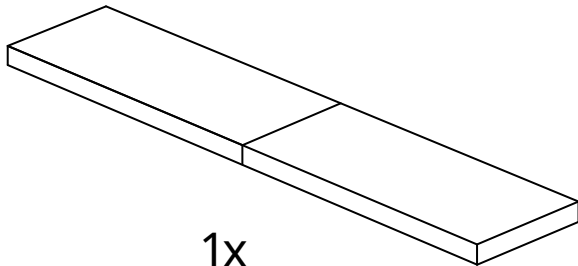
139299

2x



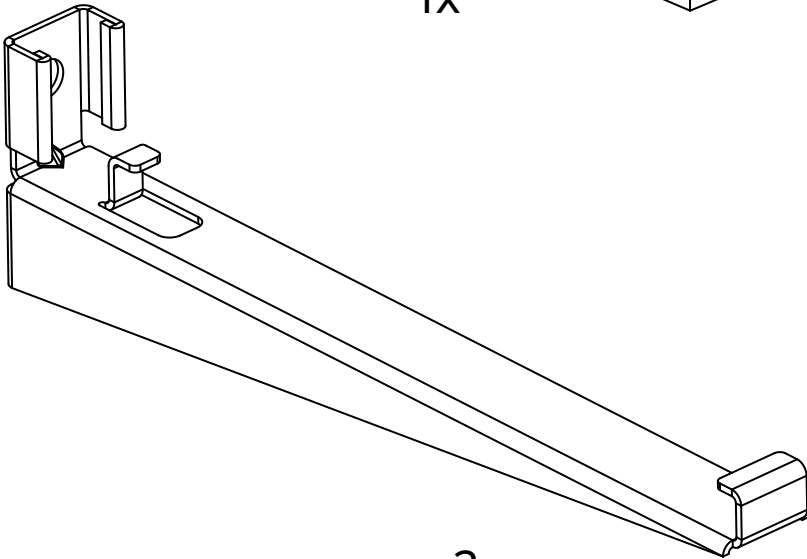
107091

3x



120040

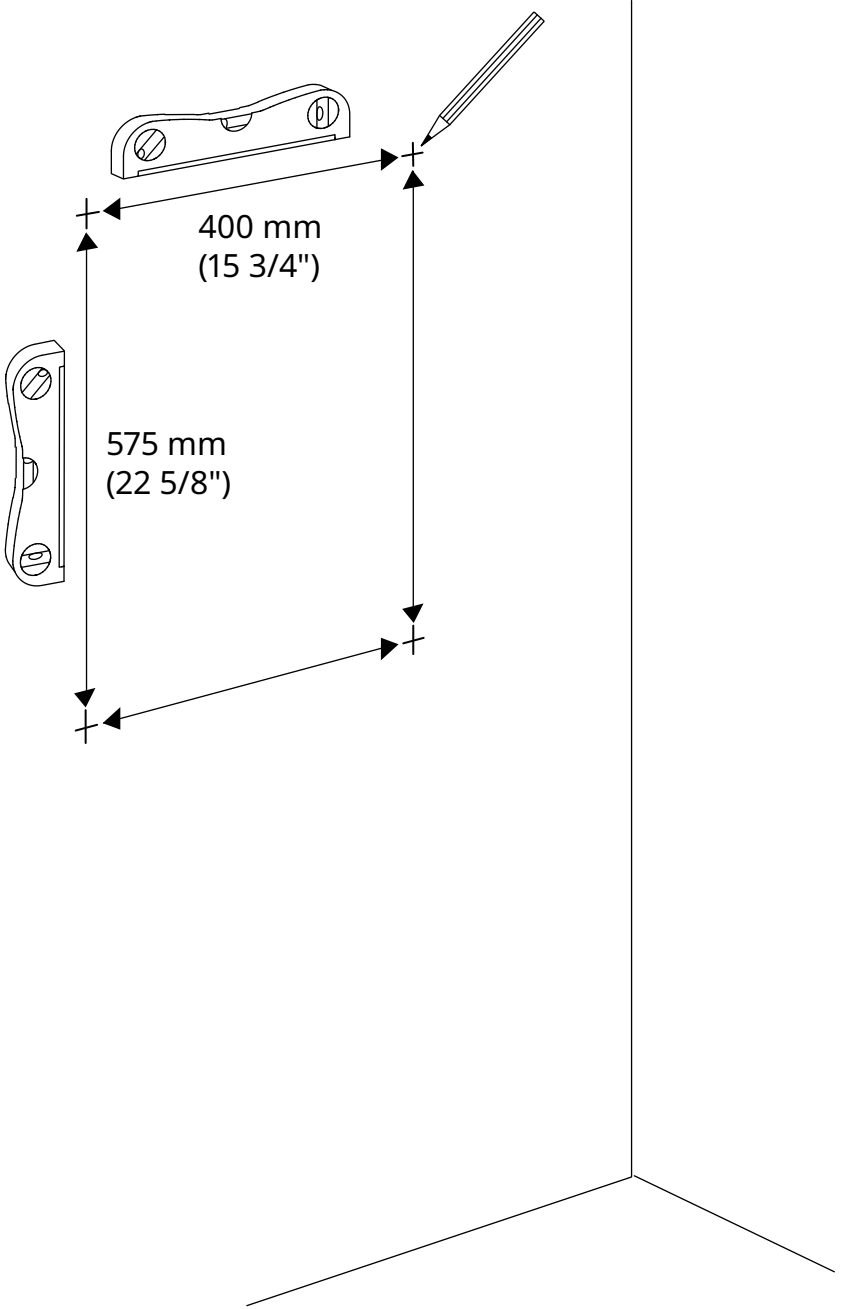
1x



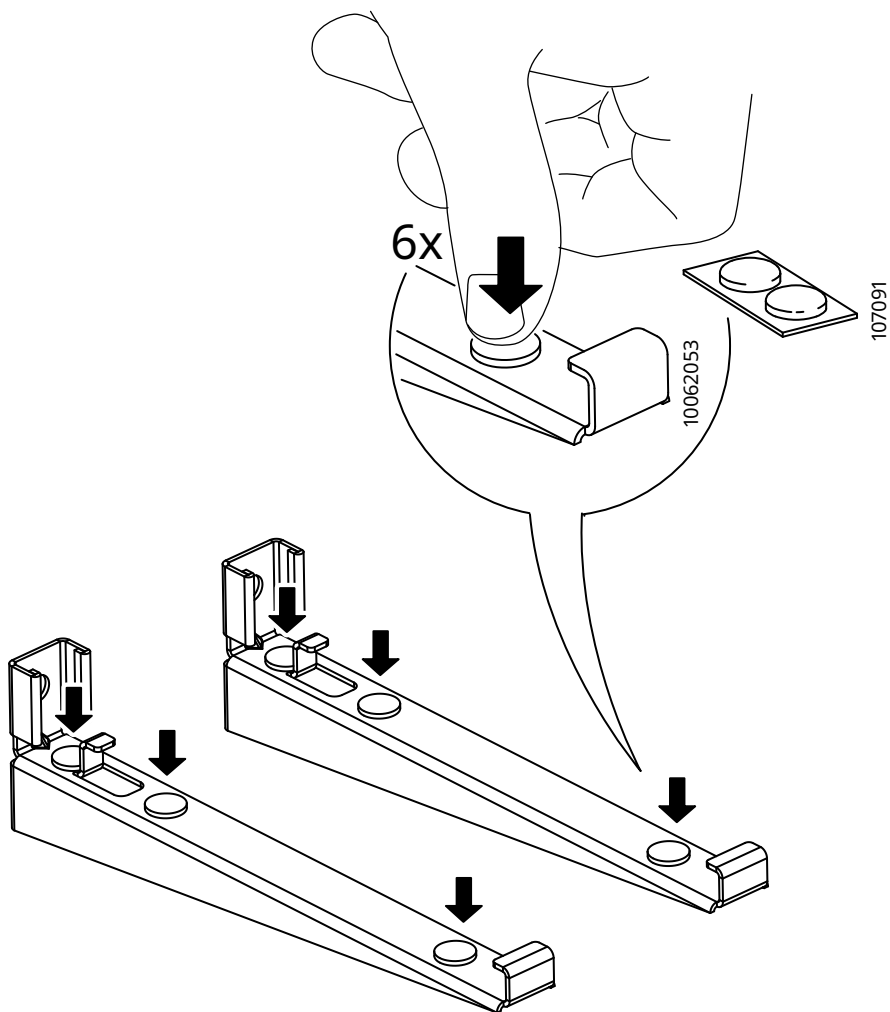
10062053

2x

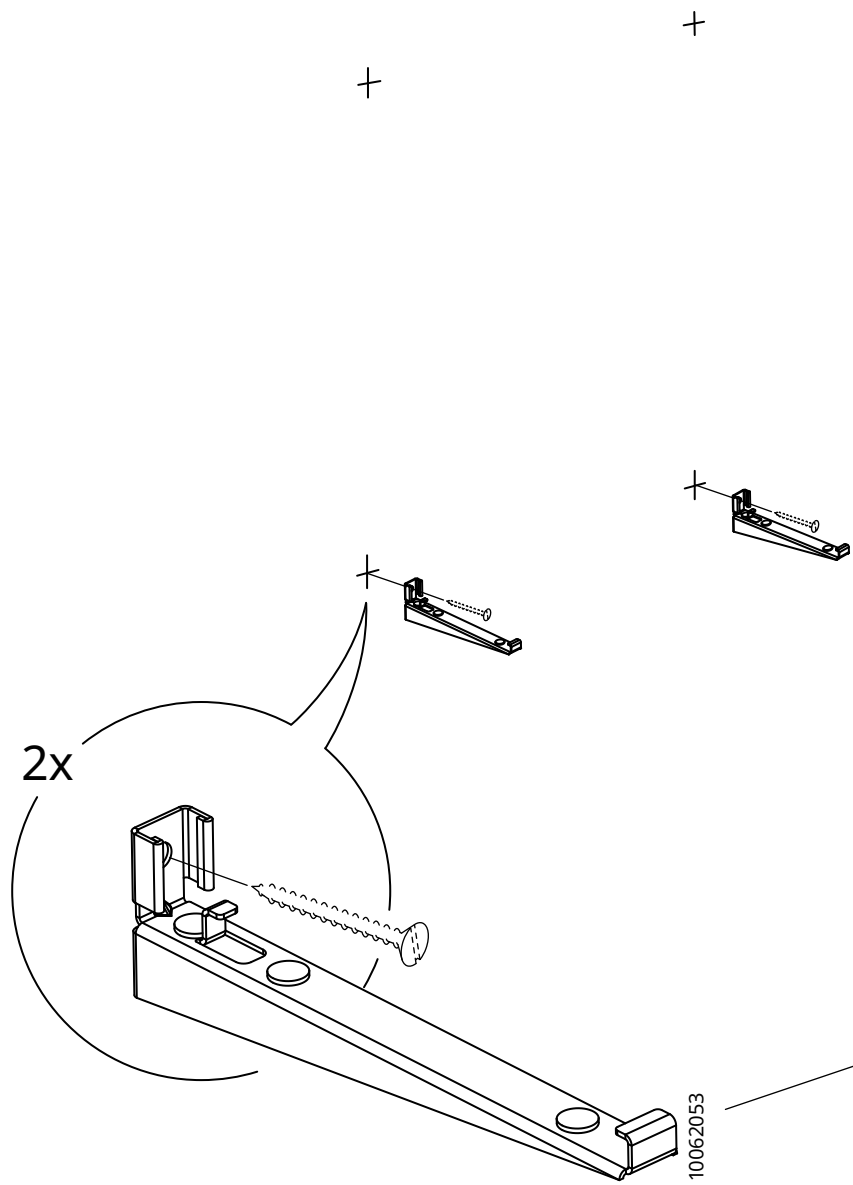
1



2



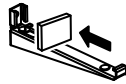
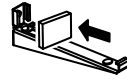
3



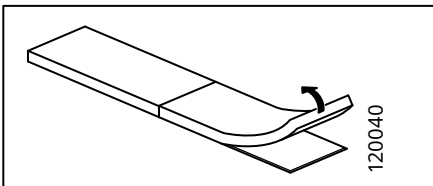
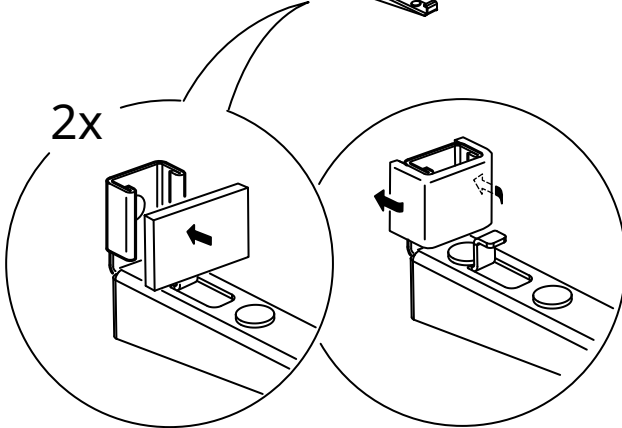
4

+

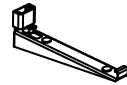
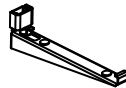
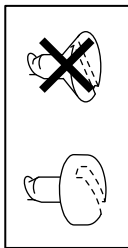
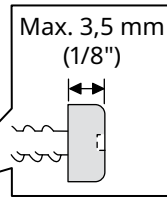
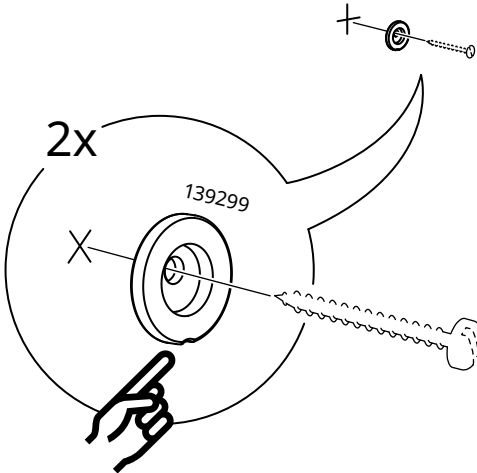
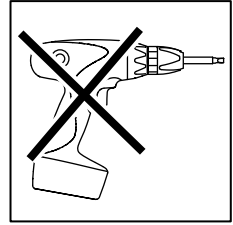
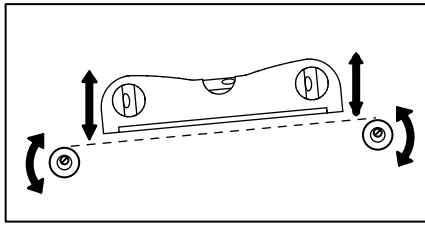
+



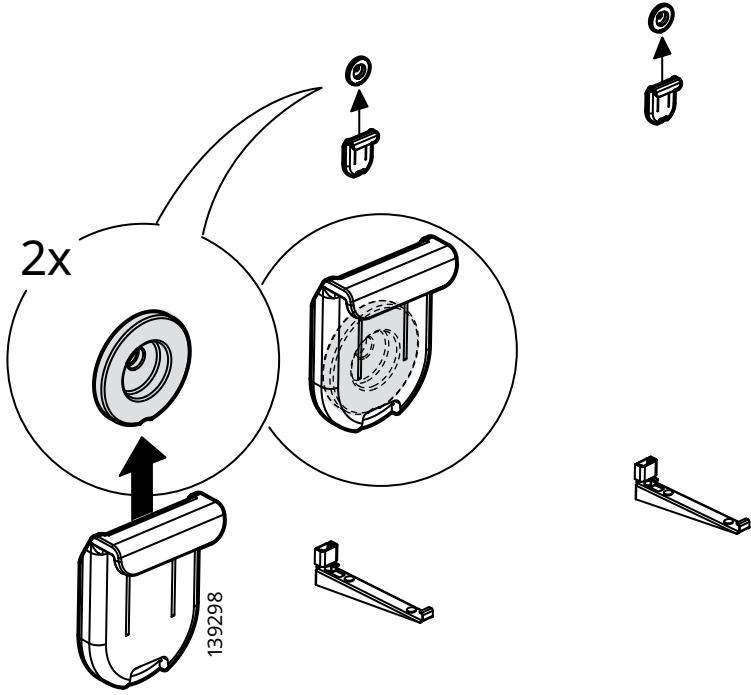
2x



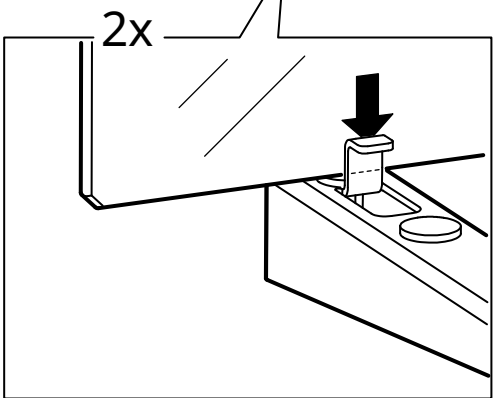
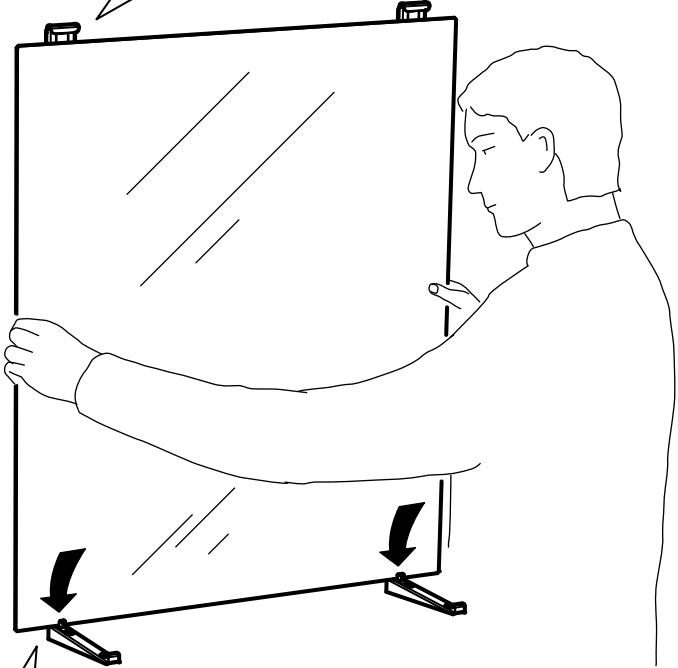
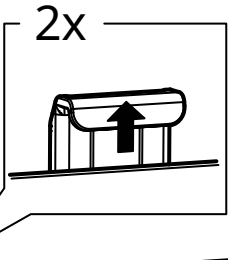
5



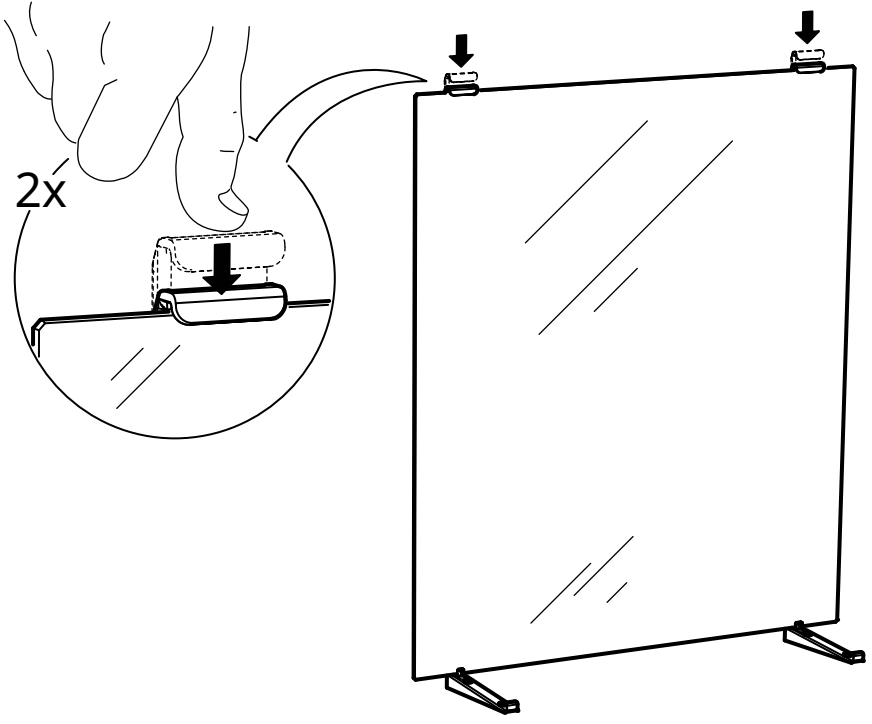
6



7



8



9

