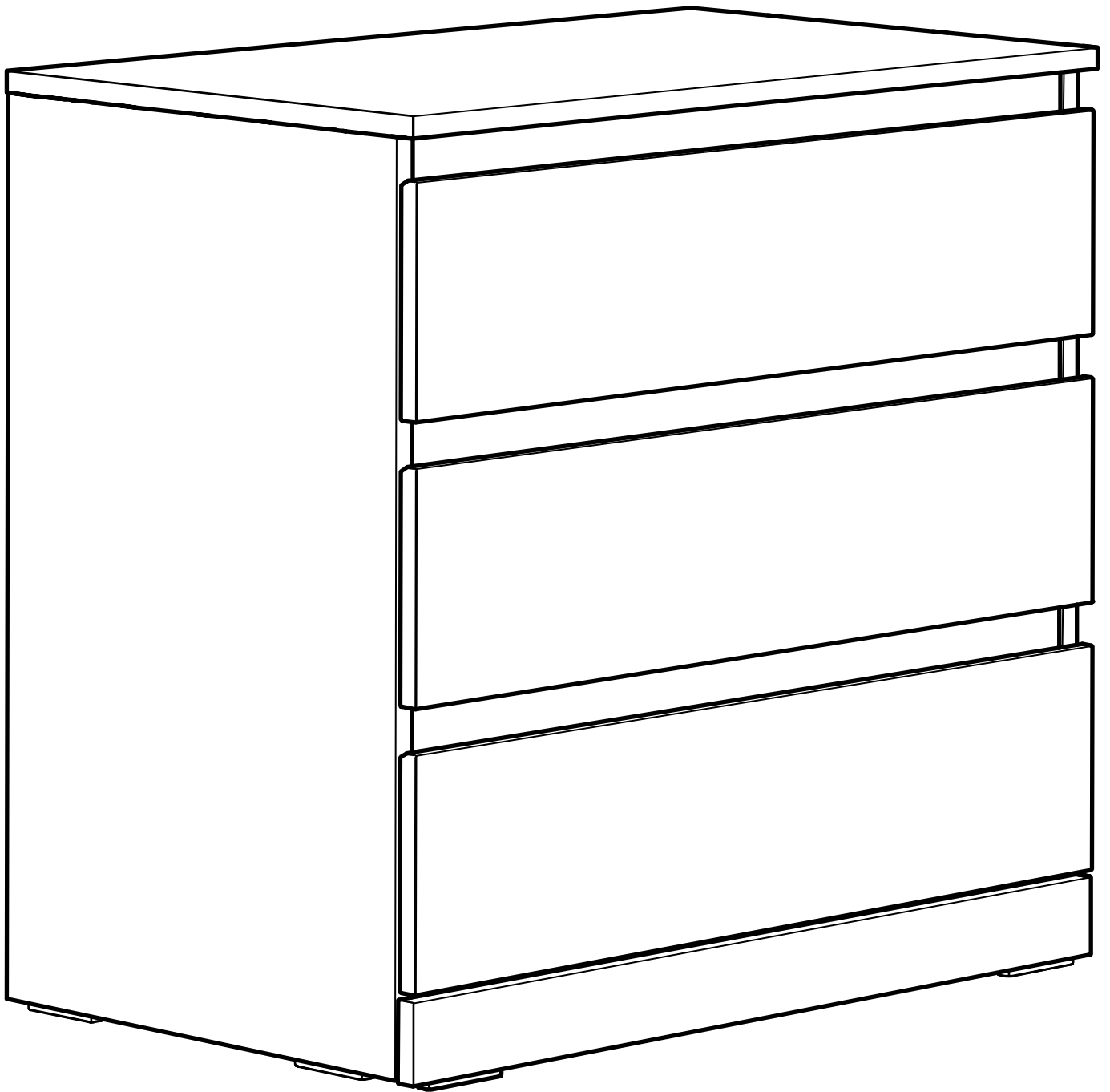
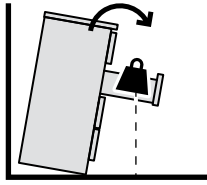
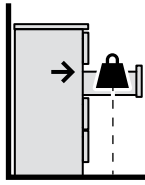
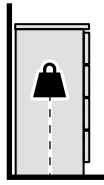


LILLBERGET



Design and Quality
IKEA of Sweden



English

WARNING!

Serious or fatal crushing injuries can occur from furniture tip-over. To reduce the risk of furniture tip-over:

ALWAYS secure this furniture to the wall using tip-over restraints.

To further reduce the risk of serious injury and death from tip-overs:

Place heaviest items in the lower drawer.

Do not set TVs or other heavy objects on top of this product.

Never let children climb or hang on drawers, doors, or shelves.

Read and follow each step of the instruction carefully.

Deutsch

ACHTUNG!

Umfallende Möbelstücke können lebensgefährlich sein. Um die Gefahr umkippender Möbel zu vermeiden:

Um diesem Risiko zu entgehen, muss das Möbel UNBEDINGT mit dem beige packten Kippenschutz an der Wand befestigt werden.

Um das Risiko schwerer oder gar tödlicher Verletzungen durch umkippende Möbelstück weiter zu mindern, bitte Folgendes beachten:

Die schwersten Gegenstände in die untersten Schubladen stellen.

Fernsehgeräte oder andere schwere Geräte niemals auf das Produkt stellen.

Kindern niemals erlauben, auf Schubladen, Türen und Regale zu klettern oder sich daran zu hängen.

Die Anleitung sorgfältig lesen und Schritt für Schritt befolgen.

Français

AVERTISSEMENT !

Il existe un risque de blessures graves ou mortelles en cas de basculement du meuble. Afin de limiter le risque de basculement d'un meuble :

TOUJOURS fixer ce meuble au mur à l'aide des fixations antibasculement.

Pour encore réduire les risques de blessures graves ou mortelles dus au basculement du meuble :

Placer les choses les plus lourdes dans le tiroir du bas.

Ne pas poser de TV ou d'objet lourd sur le dessus de ce produit.

Ne jamais laisser les enfants grimper ou s'accrocher aux tiroirs, portes ou tablettes.

Lire et suivre attentivement toutes les étapes de la notice de montage.

Nederlands

WAARSCHUWING!

Opbergmeubels die omvallen kunnen ernstig of levensbedreigend letsel veroorzaken. Om het risico te verkleinen dat het meubel omvalt:

Om dat te voorkomen dient het meubel ALTIJD met het meegeleverde kantelbeslag aan de muur te worden bevestigd.

Om het risico op kantelende voorwerpen en daarmee ernstig letsel of dodelijke ongevallen nog verder te vermijden, is het verstandig hiermee rekening te houden:

Plaats de zwaarste spullen in de onderste lades.

Zet nooit een tv of andere zware voorwerpen op het meubel.

Laat kinderen nooit op lades, deuren, planken of kasten klimmen of eraan gaan hangen.

Lees en volg elke stap van de instructies zorgvuldig.

Dansk

ADVARSEL!

Man kan komme alvorligt eller livsfarligt til skade, hvis møblet vælter. For at reducere risikoen for, at møblet vælter:

Møblet skal ALTID fastgøres til væggen med væltesikringer.

For yderligere at reducere risikoen for alvorlig tilskadekomst og dødsfald som følge af vælteulykker:

Placer de tungeste ting i de nederste skuffer.

Placer ikke et tv eller andre tunge genstande oven på dette produkt.

Sørg for, at børn ikke klatrer eller hænger i skuffer, låger eller hylder.

Læs og følg omhyggeligt hvert enkelt trin i anvisningerne.

Íslenska

VARÚÐ!

Alvarleg eða lífshættuleg meiðsli geta orðið ef húsgagn fellur fram fyrir sig. Dragðu úr hættu á að húsgagn falli fram fyrir sig:

Þetta húsgagn á alltaf að vera fest við vegg með festingum.

Til að draga úr hættu á alvarlegum meiðslum og dauða vegna falls húsgagns:

Setjið þyngstu hlutina í lægri skúffuna.

Setjið ekki sjónvörp eða önnur þung tæki ofan á þessa vöru.

Leyfið aldrei börnum að klifra eða hanga á skúffum, hurðum eða hillum.

Lestu leiðbeiningarnar og fylgdu hverju skrefi þeirra vandlega.

Norsk

ADVARSEL

Alvorlige ulykker kan skje som følge av møbler som velter. For å redusere faren for at møbler velter:

Fest ALLTID møbelet til veggen det medfølgende anti-velt-beslaget.

For å redusere faren ytterligere for at veltende gjenstander forårsaker alvorlige eller dødelige skader:

Legg de tyngste tingene i den nederste skuffen.

Plasser aldri TV-apparater eller andre tunge gjenstander oppå møbelet.

La aldri barn klatre eller henge på skuffer, dører eller hyller.

Les og følg hvert steg i instruksene nøye.

Suomi

VAROITUS!

Kalusteen kaatuminen voi aiheuttaa vakavia vammoja. Kalusteen kaatumista voi ehkäistä seuraavasti:

Kalusteet on AINA kiinnitettävä seinään tuotteeseen kuuluvalla kiinnitysratkaisulla.

Kalusteen kaatumiseen liittyvän loukkaantumisen ja menehtymisriskin minimoimiseksi huomioi seinään kiinnittämisen lisäksi myös seuraavat asiat:

Sijoita raskaimmat tavarat alalaitikkoon.

Älä sijoita tv:tä tai muita raskaita esineitä tämän tuotteen päälle.

Älä anna lasten roikkuua tai kiipeillä laaticoissa, ovissa tai hyllyillä.

Lue ohjeet kohta kohdalta ja noudata niitä huolellisesti.

Svenska

VARNING!

Förvaringsmöbler som välter kan orsaka allvarliga eller livshotande skador.

För att undvika detta ska du ALLTID fästa möbeln i väggen med tipskyddsbeslag.

För att ytterligare minimera risken för att vältande föremål orsakar allvarliga eller dödliga skador bör du tänka på följande:

Placera alltid tunga föremål längst ner.

Placera aldrig TV-apparater eller andra tunga föremål ovanpå möbeln.

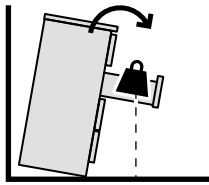
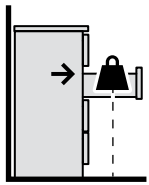
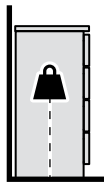
Tillåt aldrig barn att klättra eller hänga på lådor, dörrar eller hyllor.

Läs och följ varje steg av instruktionerna noggrant.

Česky

VAROVÁNÍ!

Převržení nábytku může mít vážné nebo fatální následky. Abyste snížili riziko převržení nábytku:



VŽDY připevněte tento nábytek ke stěně pomocí přiloženého kování.

Abyste ještě více snížili riziko vážného zranění nebo smrti z převržení nábytku, řiďte se těmito pokyny:

Nejtěžší věci umístěte do spodní zásuvky.

Na tento výrobek nedávejte televize nebo jiné těžké předměty.

Nenechte děti šplhat nebo se zavěsit na zásuvky, dvířka nebo police.

Pečlivě si přečtěte a dodržujte jednotlivé kroky uvedené v montážním návodu.

Español

ADVERTENCIA:

Si el mueble volcase, podría provocar lesiones graves e incluso mortales. Para limitar el riesgo de vuelco de los muebles:

Fija SIEMPRE el mueble a la pared con herrajes antivuelco.

Para reducir más el riesgo de daños graves o mortales por el vuelco del mueble:

Coloca los objetos más pesados en el cajón inferior.

No pongas la televisión u otros objetos pesados en la parte superior del mueble.

Nunca permitas que los niños trepen o se cuelguen de los cajones, baldas o puertas.

Lee y sigue cada paso de las instrucciones cuidadosamente.

Italiano

AVVERTENZA!

Se il mobile si ribalta può causare lesioni da schiacciamento gravi o mortali. Per ridurre il rischio di ribaltamento dei mobili:

Fissa SEMPRE questo mobile alla parete usando i componenti antiribaltamento di sicurezza.

Per ridurre ulteriormente il rischio di lesioni gravi o mortali causate dal ribaltamento:

Metti gli oggetti più pesanti nel cassetto inferiore.

Non collocare la TV o altri oggetti pesanti su questo prodotto.

Non lasciare che i bambini si appendano o si arrampichino sui cassetti, sulle ante o sui ripiani.

Leggi e segui attentamente ogni fase delle istruzioni.

Magyar

FIGYELEM!

Súlyos vagy végzetes sérüléseket okozhatnak a felboruló bútorok. A felborulás kockázatának csökkentése érdekében:

MINDIG rögzítsd a bútort a falhoz a borulásgátlók segítségével.

A felborulás miatti komoly vagy halálos sérülések kockázatának további csökkentéséhez:

A nehezebb dolgokat helyezd az alsó fiókba.

Ne helyezz TV-t, vagy egyéb nehéz tárgyat a termék tetejére.

Ne engedd, hogy a gyerekek felmásszanak a fiókokra, az ajtókra, vagy a polcokra, és azokról lógjanak.

Figyelmesen olvasd el az útmutatót és kövesd az abban leírtakat!

Polski

OSTRZEŻENIE!

Na skutek przewrócenia się mebla może dojść do poważnych obrażeń lub śmierci. W celu ograniczenia ryzyka przewrócenia się mebla:

ZAWSZE mocuj ten mebel do ściany za pomocą zabezpieczeń przed przewróceniem.

Aby dodatkowo zmniejszyć ryzyko poważnych obrażeń lub śmierci na skutek przewrócenia się mebla:

Umieszczaj najcięższe przedmioty w dolnej szufladzie.

Nie stawiaj na meblu telewizora ani innych ciężkich przedmiotów.

Nigdy nie pozwalaj dzieciom wieszać się na szufladach, drzwiczkach bądź półkach ani się na nie wspinać.

Dokładnie przeczytaj instrukcję i postępuj zgodnie z każdym jej punktem.

Eesti

HOIATUS!

Mööbli ümberkukkumisele võivad järgneda rängad või surmaga lõppevad vigastused. Ümberkukkumisehou vähendamiseks:

KINNITA see mööbliese seinä külge, kasutades vastavaid kinnitusi.

Et vigastus- või surmaohtu veelgi vähendada:

Pane raskemad esemed alumistesse sahtlitesse.

Ära paiguta selle toote peale telerit või teisi raskeid esemeid.

Ära kunagi lase lastel ronida või rippuda sahtlitel, ustel või riiulitel.

Loe kogu kasutusjuhend läbi ja järgi seda hoolikalt.

Latviešu

BRĪDINĀJUMS!

Apgāžoties mēbeles var izraisīt nopietnas vai pat nāvējošas traumas. Lai samazinātu mēbeļu apgāšanās risku:

VIENMĒR piestiprināt mēbeles pie sienas, izmantojot drošības stiprinājumus.

Lai maksimāli izvairītos no nopietnu vai nāvējošu traumu riska:

Smagākos priekšmetus likt apakšējā atvilktnē.

Uz šīs preces nedrīkst novietot televizoru vai citus smagus priekšmetus.

Neļaut bērniem rāpties uz atvilktnēm, durvīm vai plauktiem vai karāties, turoties pie šiem elementiem.

Rūpīgi izlasīt un ievērot lietošanas instrukciju.

Lietuvių

ĮSPĖJIMAS

Užvirtus baldams galima patirti sunkių arba mirtinų traumų. Tam, kad baldų užvirtimo rizika būtų mažesnė:

VISADA pritvirtinkite baldus prie sienos tam skirtais laikikliais.

Kad dar labiau sumažintumėte sunkių sužalojimų ir mirties riziką dėl užvirtimo:

Sunkiausiai daiktus dėkite į apatinį stalčių.

Niekada nelaikykite ant šio gaminio televizoriaus, įrangos ir kitų sunkių daiktų.

Neleiskite vaikams karstytis stalčiais, drelėmis ar lentynomis ir ant jų kyboti.

Atidžiai perskaitysite nurodymus ir atliksite visus nurodymus veiksnius.

Português

AVISO!

Podem ocorrer ferimentos graves ou fatais devido à queda de móveis. Para diminuir o risco de queda de móveis:

Fixe SEMPRE este móvel à parede com acessórios de fixação.

Para reduzir ainda mais o risco de lesões graves e morte devido a queda de móveis:

Coloque os objetos mais pesados nas gavetas mais baixas.

Não coloque televisões ou outros objetos pesados em cima deste artigo.

Nunca permita que as crianças trepem ou se pendurem nas gavetas, portas ou prateleiras.

Leia e siga cuidadosamente as instruções.

Româna

AVERTISMENT!

Răsturnarea pieselor de mobilier poate provoca răni grave sau fatale. Pentru a reduce riscul răsturnării mobilierului:

Fixează ÎNTOTDEAUNA mobilierul de perete cu dispozitivele anti-răsturnare potrivite.

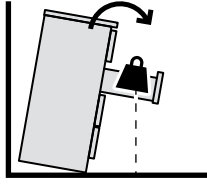
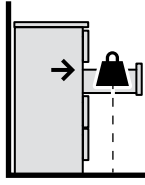
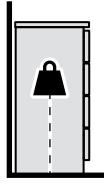
Pentru a reduce riscul de accidente grave și decese provocate de răsturnare:

Așază obiectele grele în sertarul inferior.

Nu așeza televizorul sau alte obiecte grele deasupra piesei de mobilier.

Nu lăsa copiii să se urce pe piesele de mobilier sau să se agațe de sertare, uși sau polițe.

Citește instrucțiunile și urmează cu atenție fiecare pas.



Slovensky

UPOZORNENIE!

Pri prevrátení nábytku hrozí vážne až smrteľné poranenie. Aby ste znížili riziko prevrátenia:

Nábytok ZA KAŽDÝCH OKOLNOSTÍ do steny uktovite.

S cieľom eliminovať riziko vážneho poranenia či úmrtia v dôsledku prevrátenia nábytku, dbajte na nasledujúce zásady:

Umiestňujte ťažšie predmety do spodnej zásuvky.

Televízor a iné ťažké veci nedávajte na vrch.

Nedovoľte deťom šplhať a vešať sa na skrinky, dvierka, alebo police.

Pozorne si prečítajte a dodržiavajte každý krok.

Български

ПРЕДУПРЕЖДЕНИЕ!

Сериозни или фатални инциденти могат да бъдат предизвикани от преобръщането на мебелите. За да намалите риска от преобръщане на мебели:

ВИНАГИ закрепвайте тези мебели към стената, като използвате обезопасителни скоби.

За да намалите риска от сериозни наранявания и фатални инциденти при преобръщане:

Поставяйте тежките вещи в най-долните чекмеджета.

Не поставяйте телевизор или други тежки вещи върху продукта.

Никога не позволявайте на децата да се катерят или да се провисват на чекмеджета, врати или рафтове.

Прочетете и следвайте внимателно всяка стъпка от инструкциите.

Hrvatski

UPOZORENJE!

Ako se namještaj prevrne, može doći do ozbiljnih ili smrtonosnih ozljeda. Kako bi se smanjila opasnost od prevrtanja namještaja:

Potrebno je UVIJEK pričvrstiti namještaj na zid koristeći sredstva za pričvršćivanje.

Za smanjenje rizika od ozbiljnih ili smrtonosnih ozljeda zbog prevrtanja:

Najteže predmete staviti u donju ladicu.

Ne postavljati TV ili druge teške predmete na ovaj proizvod.

Ne dopustiti djeci da se penju na ladice, vrata i police ili vješaju o njih.

Pažljivo pročitati i slijediti svaki korak upute.

Ελληνικά

Προειδοποίηση!

Σοβαροί ή μοιραίοι τραυματισμοί

μπορεί να συμβούν από την ανατροπή επίπλου. Για να μειώσετε τον κίνδυνο ανατροπής του επίπλου:

ΠΑΝΤΑ να ασφαρίζετε αυτό το έπιπλο στον τοίχο χρησιμοποιώντας τα εξαρτήματα στερέωσης.

Για να μειωθεί περαιτέρω ο κίνδυνος σοβαρού τραυματισμού και θανάτου από ανατροπές:

Τοποθετήστε τα πιο βαριά αντικείμενα στο πιο χαμηλό συρτάρι.

Μην τοποθετείτε τηλεοράσεις ή άλλα βαριά αντικείμενα πάνω από αυτό το προϊόν.

Ποτέ μην αφήνετε τα παιδιά να ανεβαίνουν ή να κρεμούνται από τα συρτάρια, τις πόρτες, ή τα ράφια.

Διαβάστε και ακολουθήστε προσεκτικά κάθε βήμα της οδηγίας.

Українська

ЗАСТЕРЕЖЕННЯ:

Падіння меблів може призвести до важких або смертельних травм. Щоб зменшити ризик перекидання меблів:

ЗАВЖДИ надійно прикріплюйте ці меблі до стіни, використовуючи відповідні кріплення.

Для подальшого зменшення ризику отримання важких і смертельних травм від падіння меблів:

Розмістіть найважчі речі у нижній шухляді.

Не ставте телевизор або інші важкі речі на ці меблі.

Ніколи не дозволяйте дітям залазити на шухляди, дверцята чи полиці або виснути на них.

Уважно прочитайте та дотримуйтесь інструкцій.

Srpski

UPOZORENJE!

Prevrtanje nameštaja može da izazove nastanak ozbiljnih ili fatalnih povreda. Da se umanju opasnost od prevrtanja nameštaja:

UVEK pričvrstite ovaj nameštaj za zid zaštitom protiv prevrtanja.

Da dodatno smanjiš opasnost od teških povreda ili smrti od prevrtanja:

Najteže stvari stavi u donju fioku.

Ne postavljaj TV i druge teške predmete na vrh ovog proizvoda.

Ne daj deci da se penju ili kače na fioke, vrata ili police.

Pažljivo pročitaj ova uputstva i pridržavaj ih se.

Slovenščina

OPOZORILO!

Prevrnitev pohištva lahko privede do hudih telesnih poškodb ali smrti. Da zmanjšaš nevarnost prevrnitve pohištva:

VEDNO pritrdi ta kos pohištva na steno z varovali proti prevrnitvi.

Za dodatno zmanjšanje možnosti resnih ali smrtnih poškodb zaradi prevrnitve pohištva:

Težji predmeti naj bodo shranjeni v spodnjem predalu.

Na ta izdelek ne postavljaj televizorja in ne odlagaj drugih težkih predmetov.

Otrokom prepričaj, da bi plezali ali se obešali na predale, vrata ali police.

Pozorno preberi navodila in jih dosledno upoštevaj.

Türkçe

UYARI!

Mobilyaların devrilmesi sonucunda ezilemeye bağlı ciddi veya ölümcül yaralanmalar meydana gelebilir. Mobilyanın devrilme riskini azaltmak için:

Mobilyayı DAİMA devrilme önleyici aparat kullanarak duvara sabitleyiniz.

Ayrıca ciddi yaralanma riskini azaltmak için ipuçları:

Ağır nesnelere alt çekmeceye yerleştiriniz.

Bu ürünün üstüne TV veya diğer ağır nesnelere koymayınız.

Çocukların çekmecelere, kapaklara veya raflara tırmanmasına izin vermeyiniz.

Talimatın her adımını dikkatle okuyunuz ve uygulayınız.

عربي

تحذير!

مخاطر تعرض لإصابات خطيرة نتيجة انقلاب الأثاث. للحد من خطر انقلاب الأثاث:

يجب تثبيت هذا الأثاث دائماً على الحائط بواسطة أدوات التثبيت.

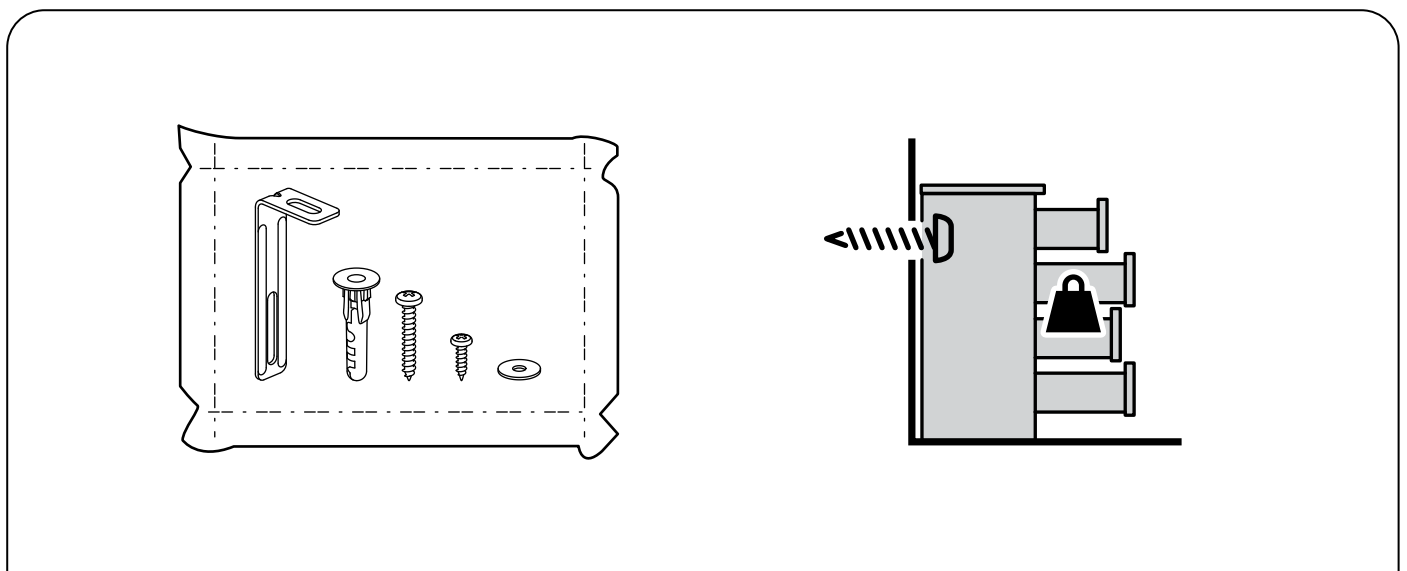
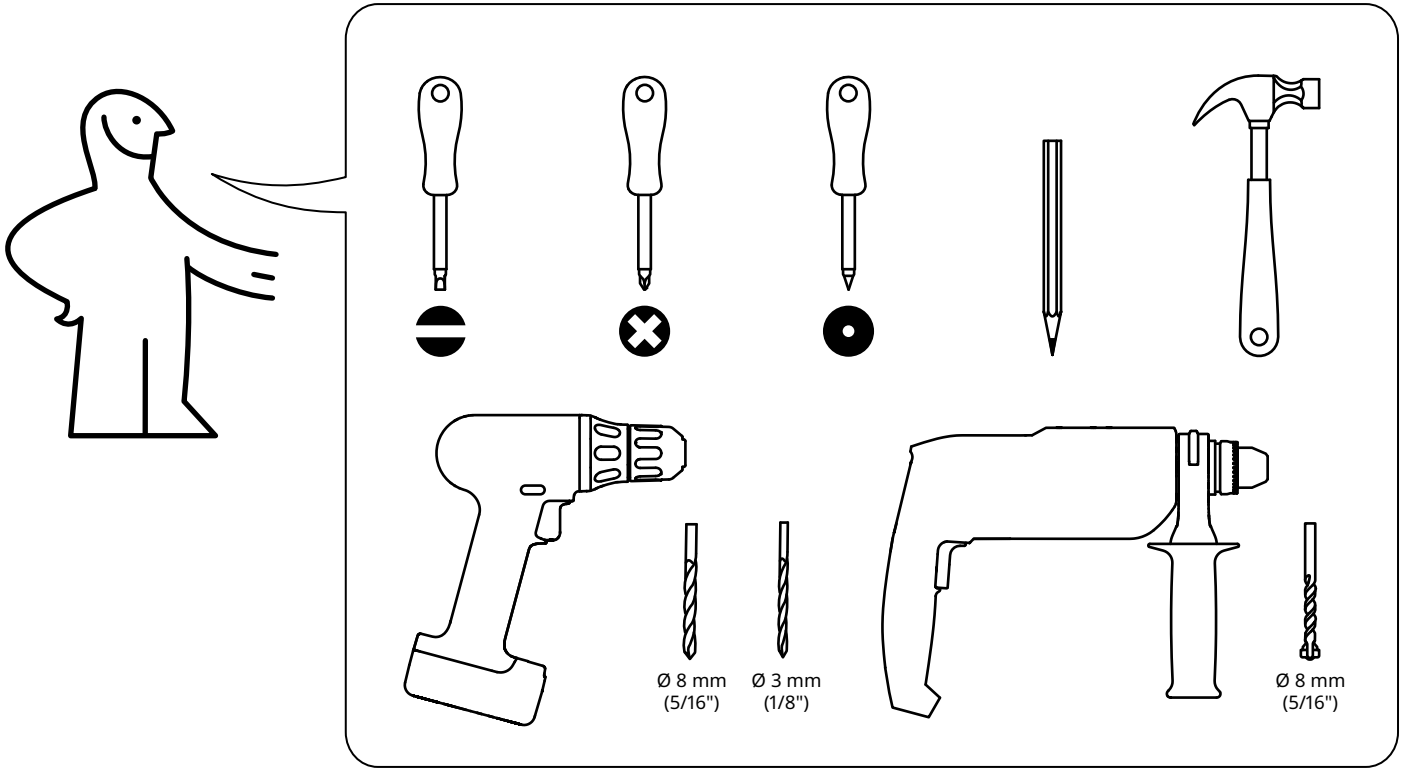
لتقليل مخاطر الإصابة الخطيرة والتعرض للموت نتيجة انقلاب الأثاث:


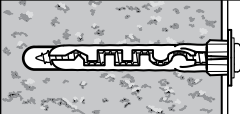
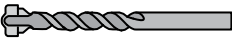
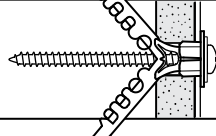
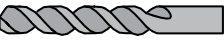
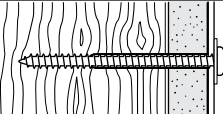

يجب وضع الأشياء الثقيلة في الدرج السفلي.

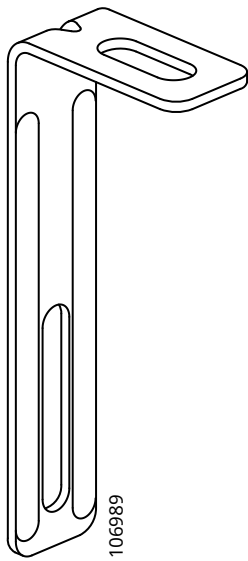
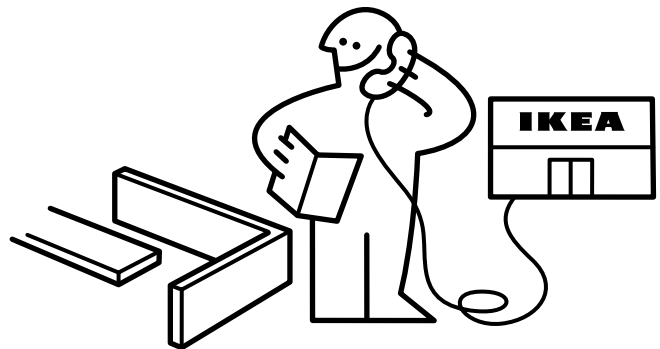
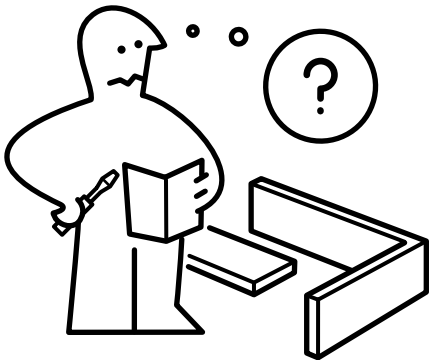
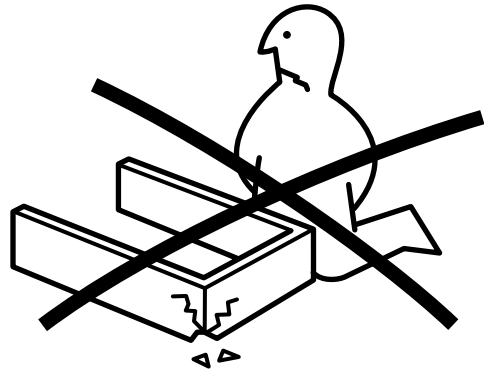
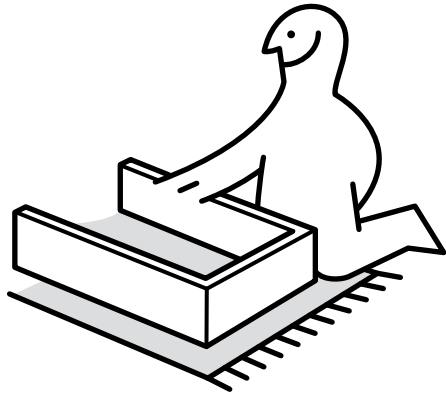
لا يجب وضع تلفزيون أو أي أشياء ثقيلة أخرى فوق هذا المنتج.

يجب عدم السماح للأطفال بتسلق أو التعلق على الأدراج، الأبواب، أو الأرفف.

يرجى قراءة ومتابعة كل خطوة من التعليمات بدقة.

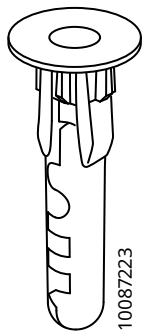


 <p>www.IKEA.com/secure-it</p>	A	B	C
	 <p>Ø 8 mm (5/16")</p> 	 <p>Ø 8 mm (5/16")</p> 	 <p>Ø 3 mm (1/8")</p> 



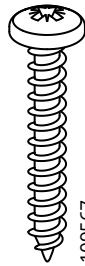
106989

2x



1008723

2x



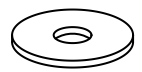
109567

2x



109049

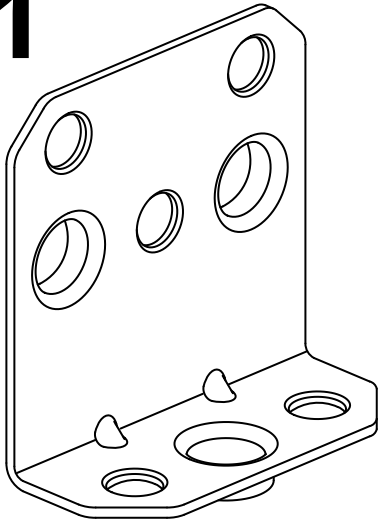
2x



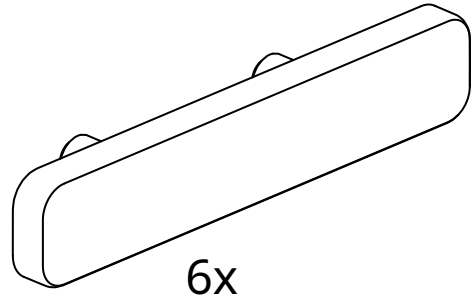
100823

4x

1

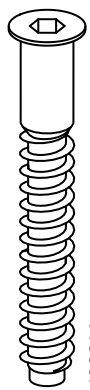


10038685



153548

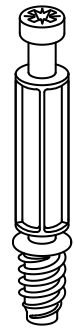
6x



100214

2x

2x



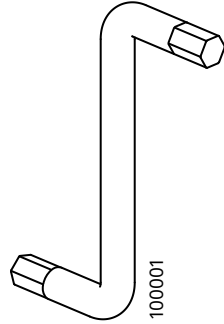
118331

12x



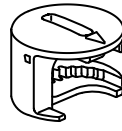
101345

18x



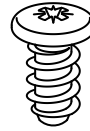
100001

1x



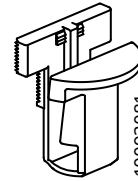
119252

12x



155669

8x



10093081

3x



10093082

9x



100359

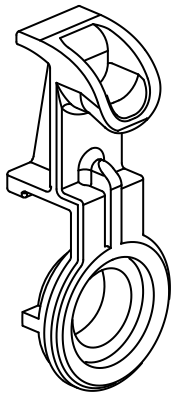
1x



146114

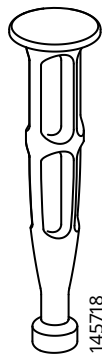
18x

2



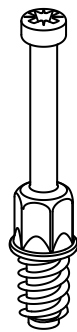
10133139

3x



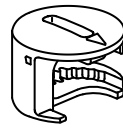
145718

12x



130449

12x



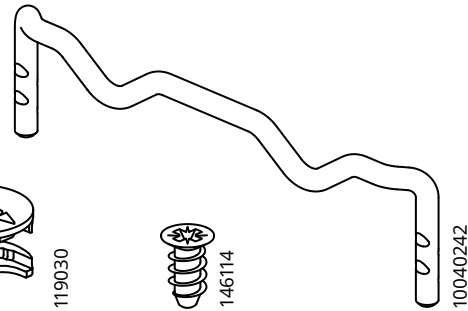
119030

24x



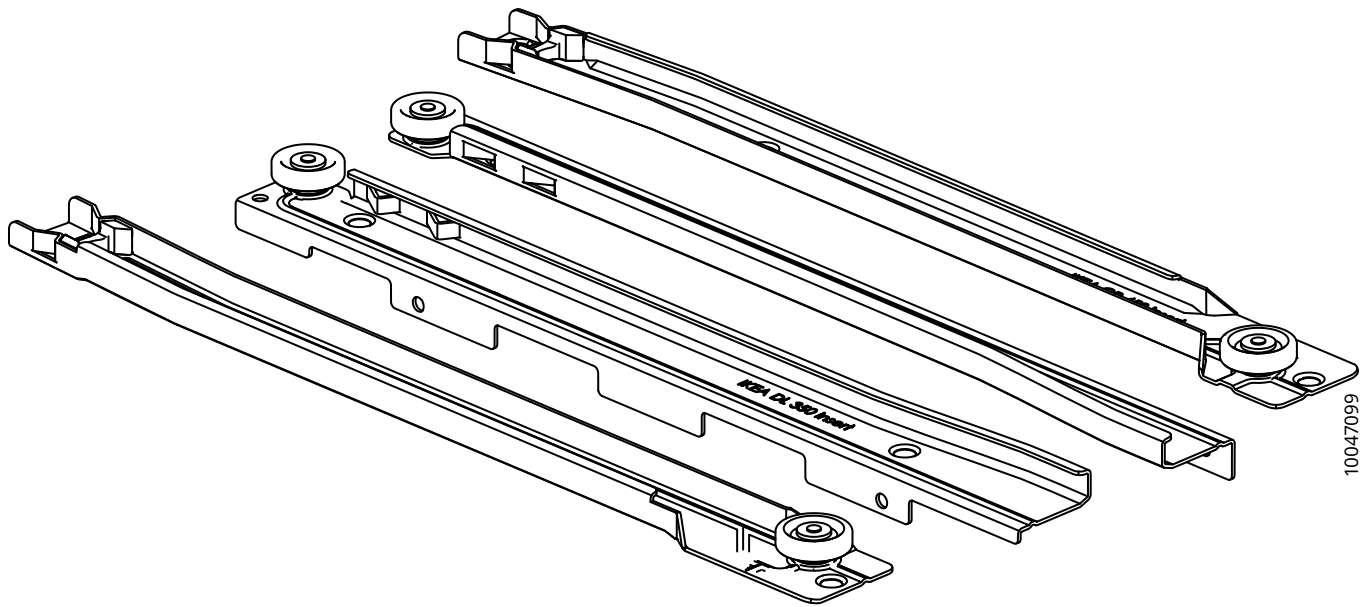
146114

12x



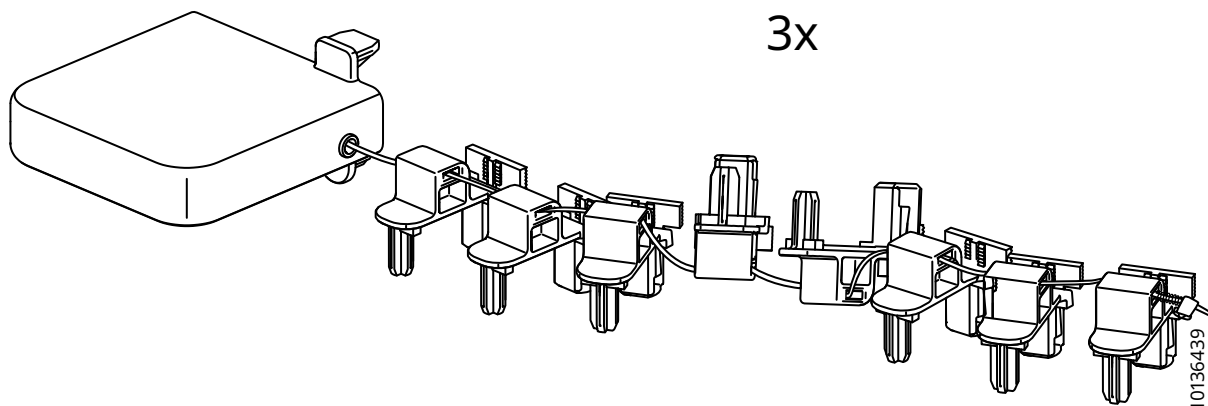
10040242

3x



10047099

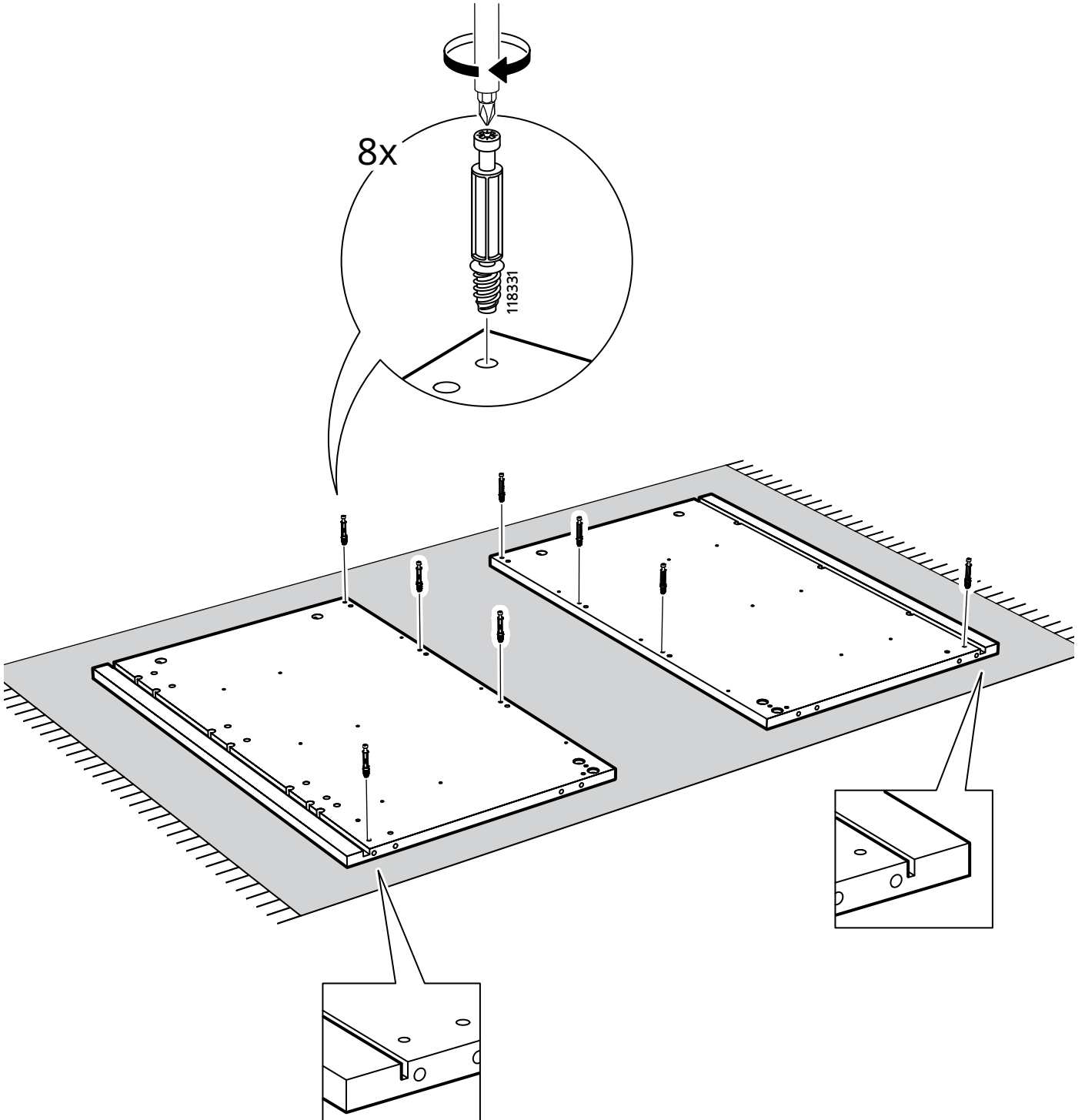
3x



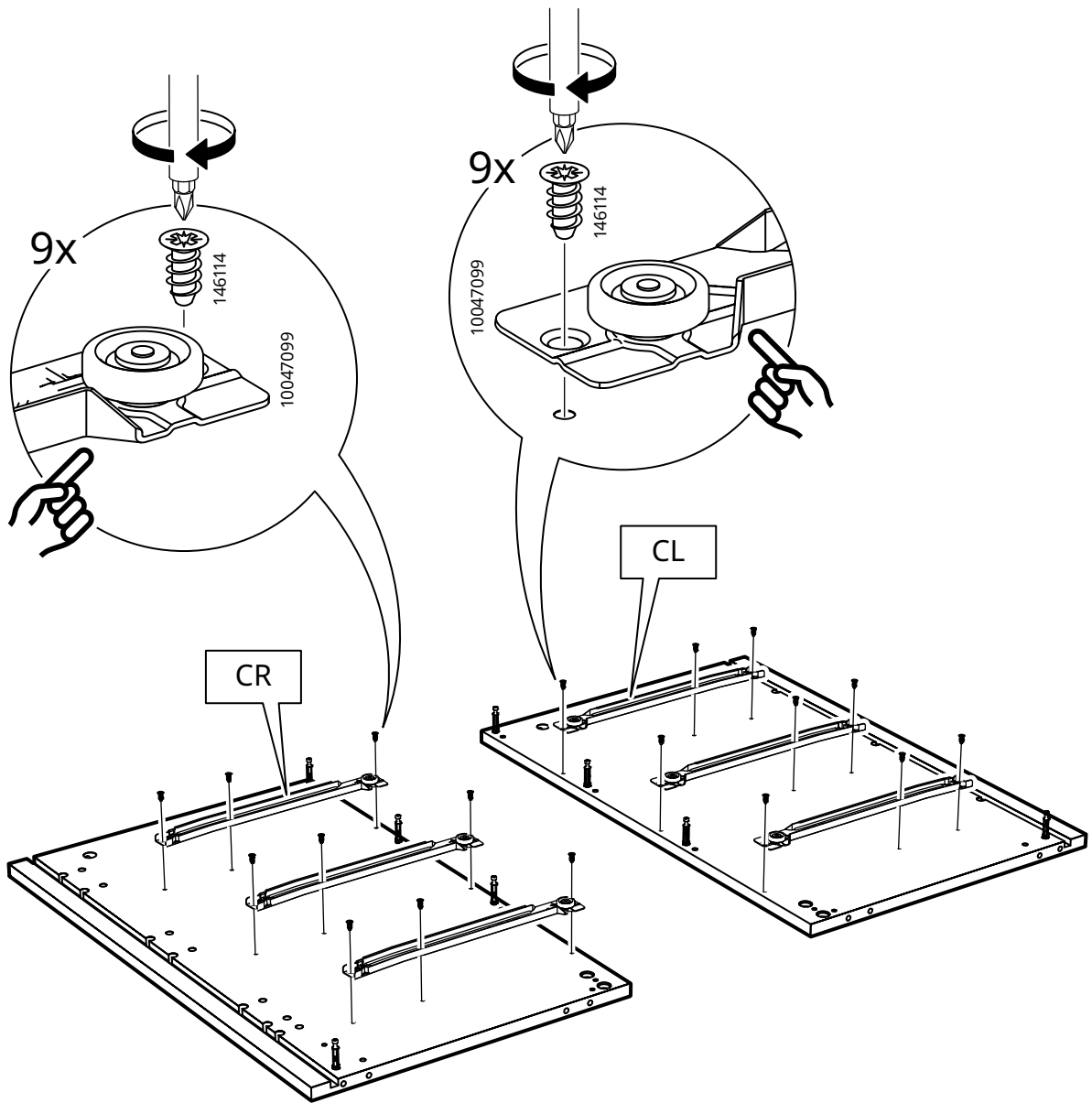
10136439

1x

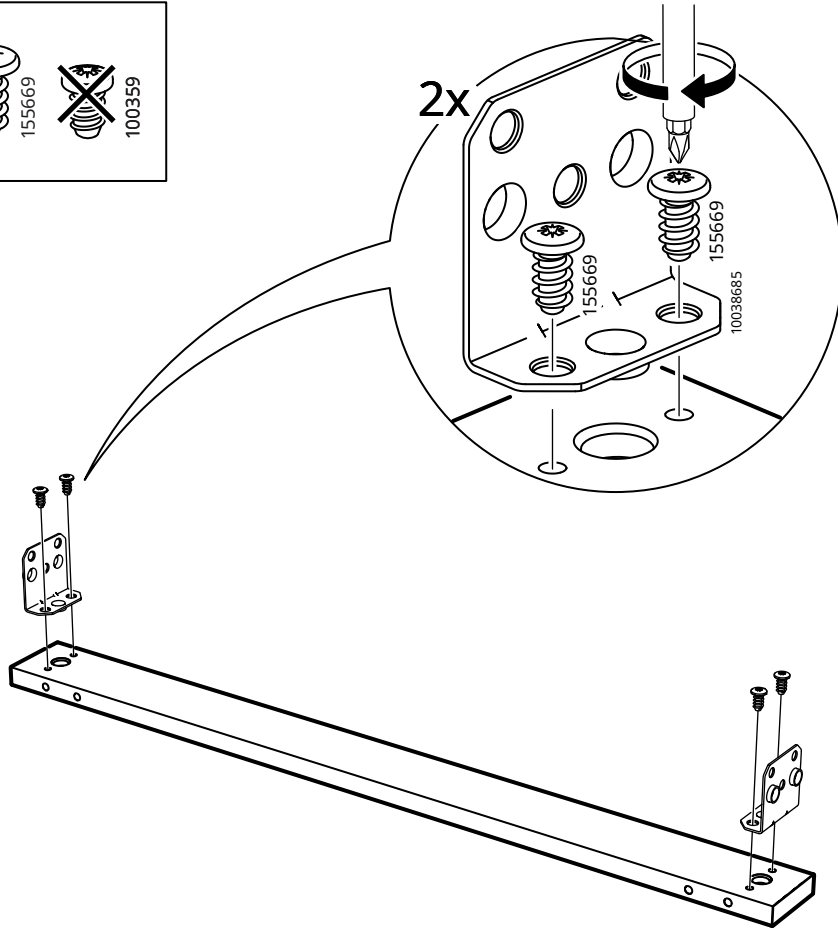
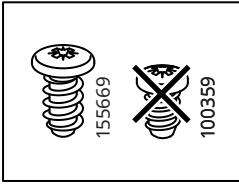
1



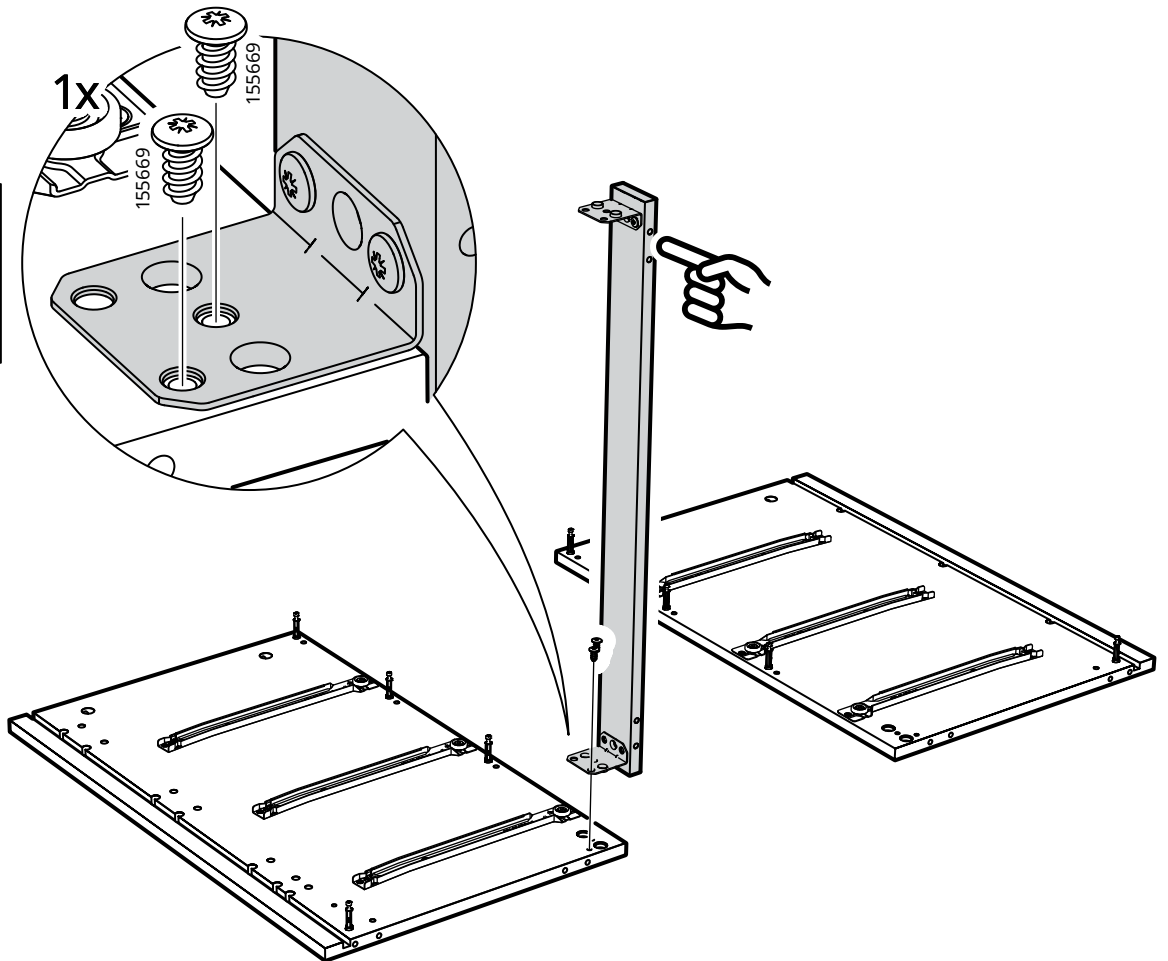
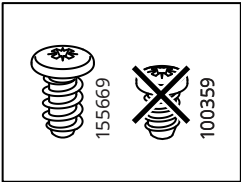
2



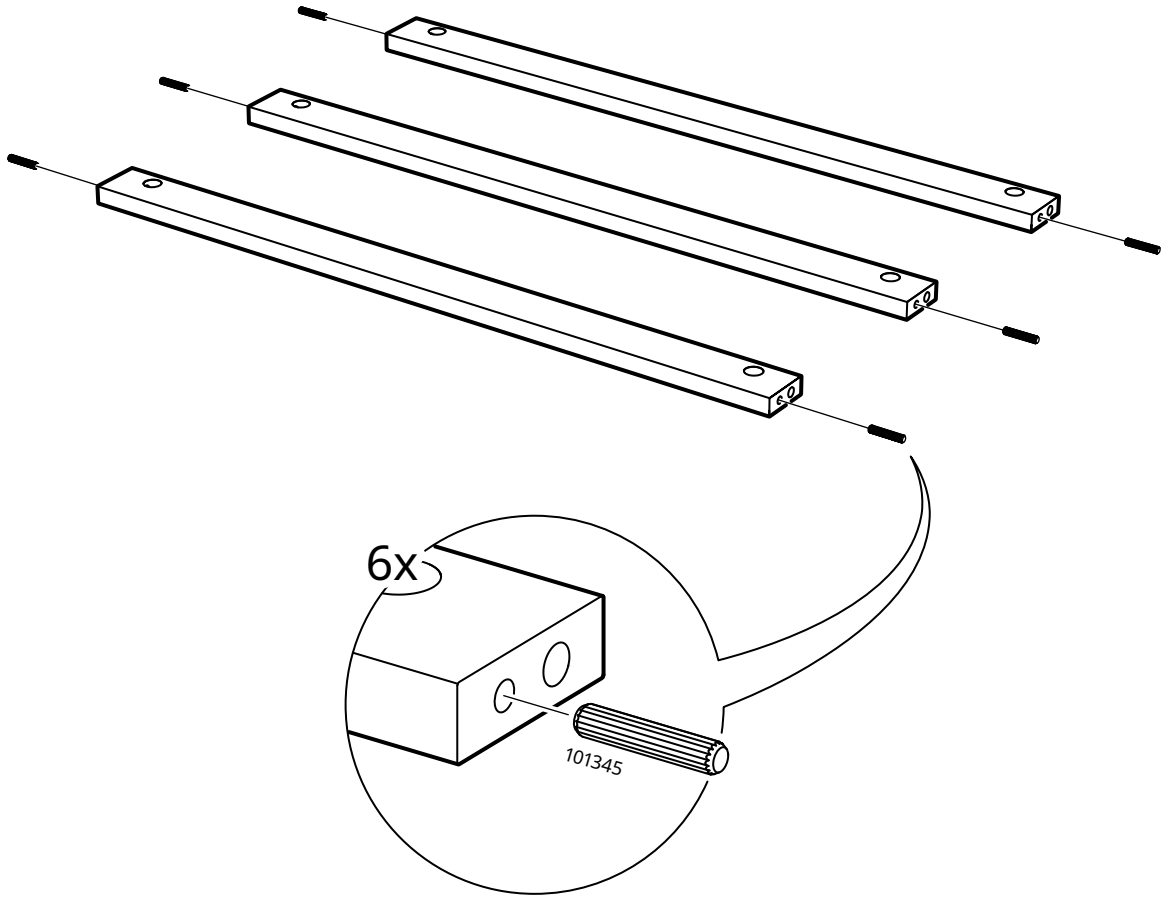
3



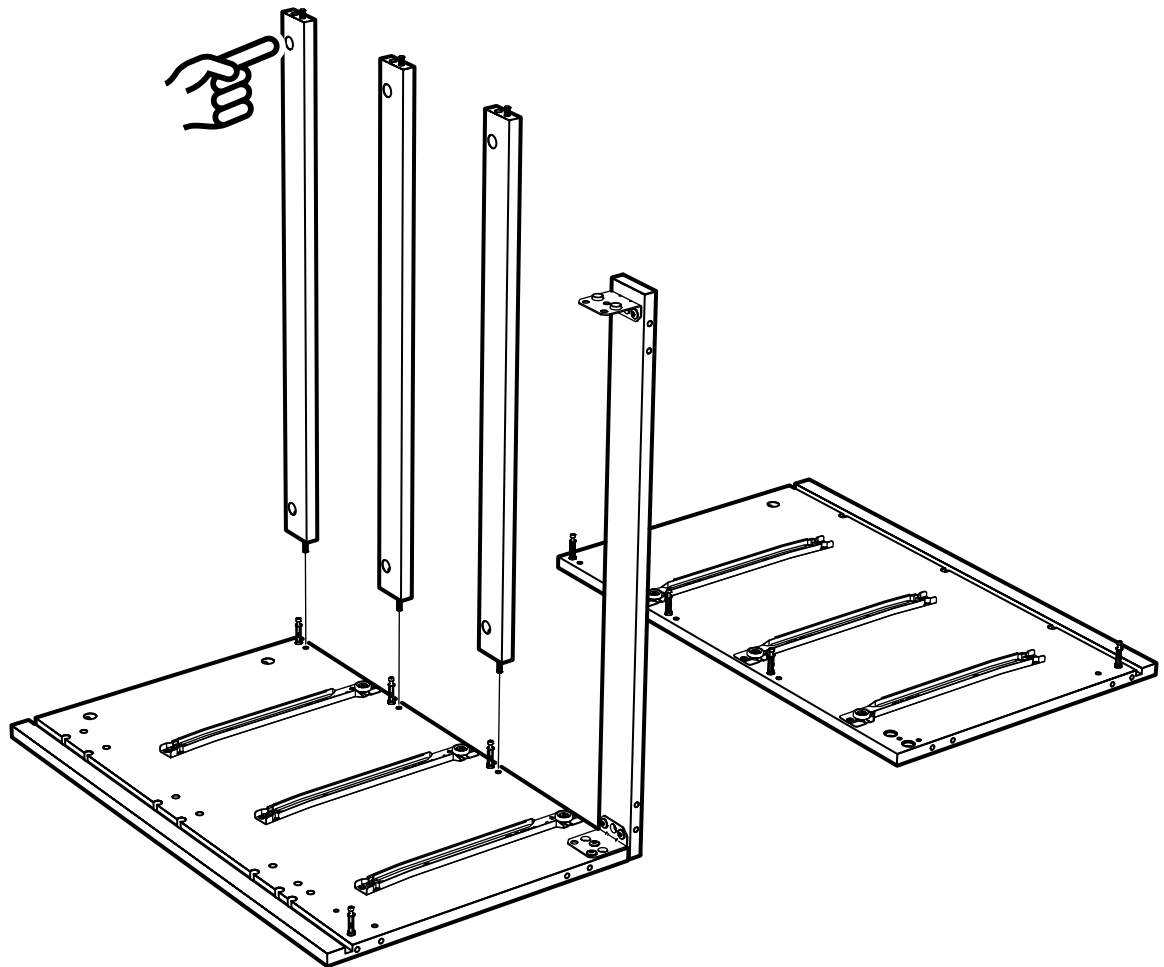
4



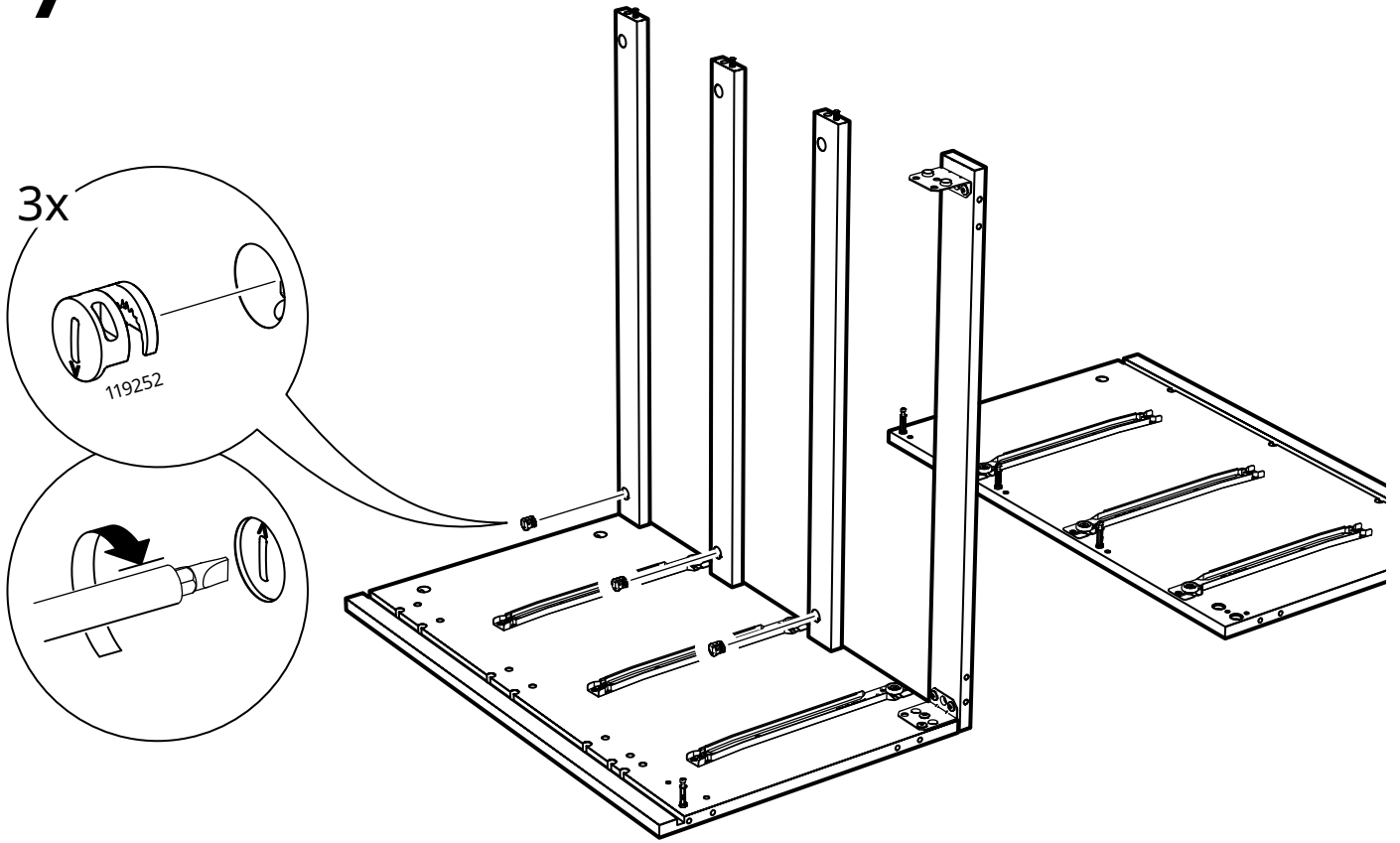
5



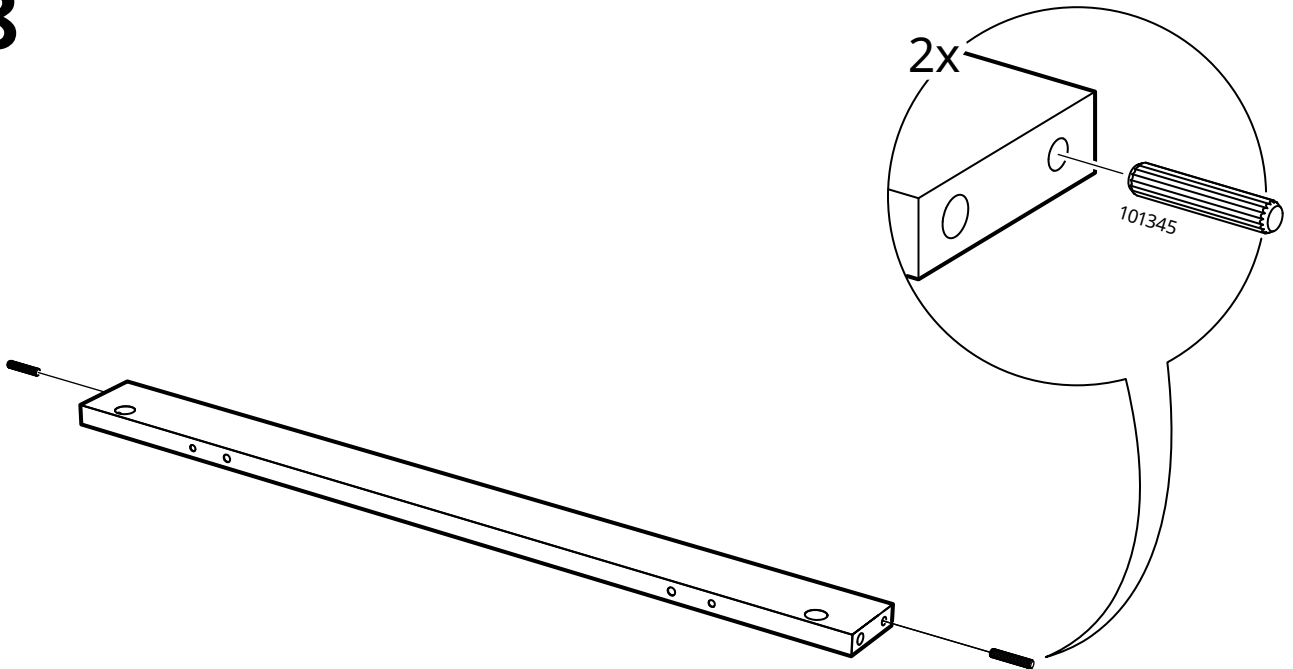
6



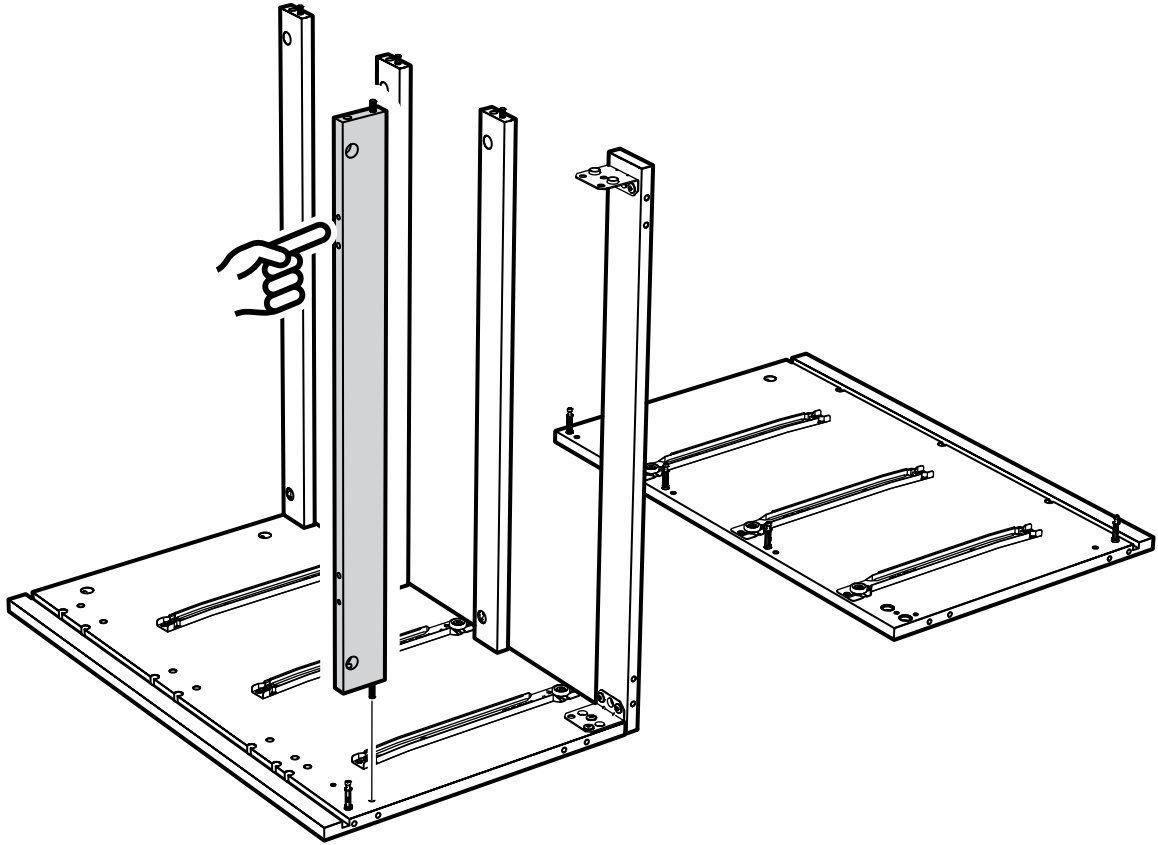
7



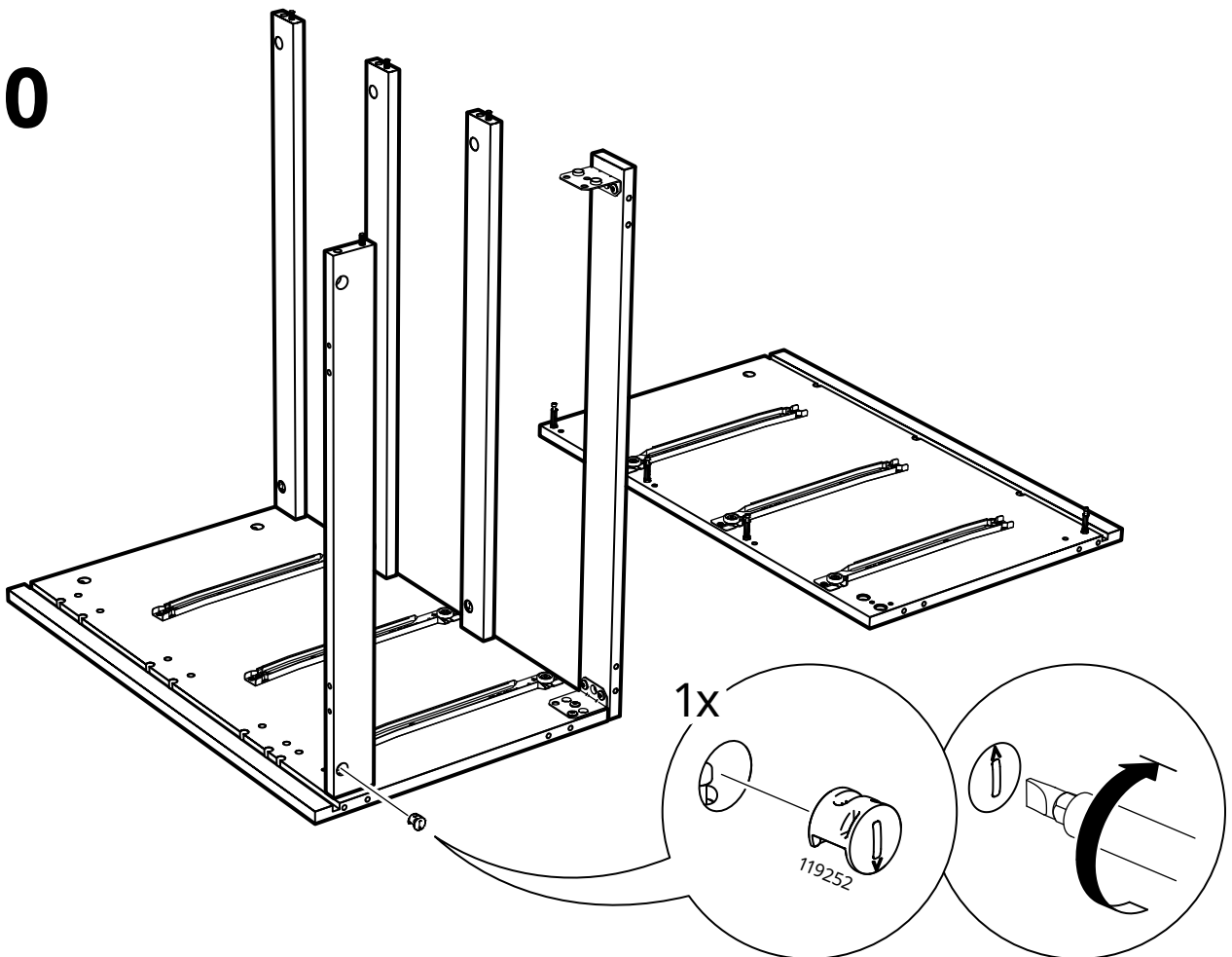
8



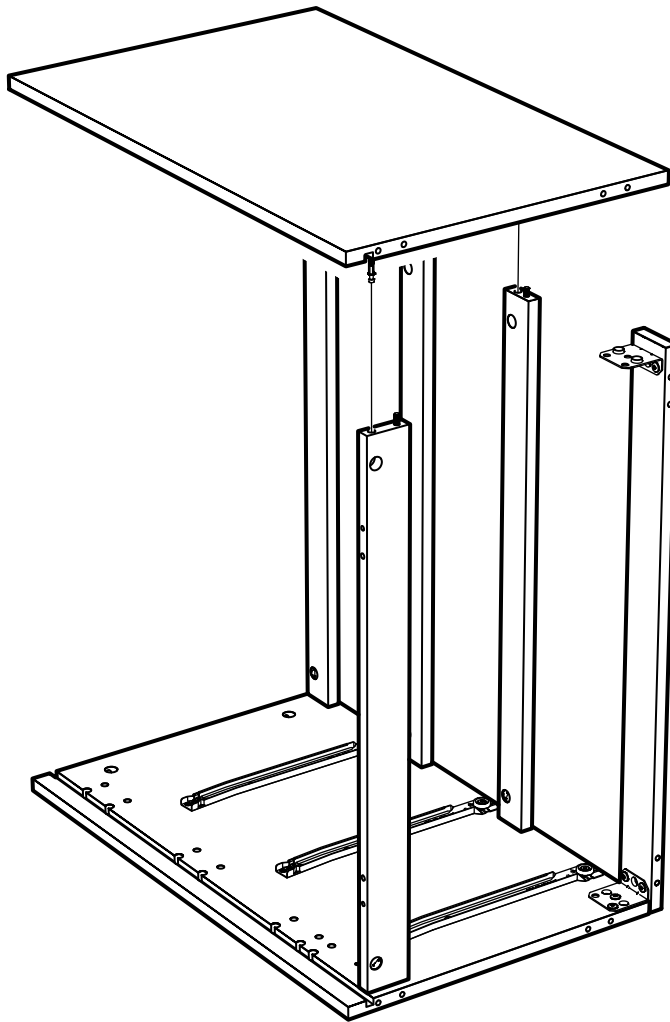
9



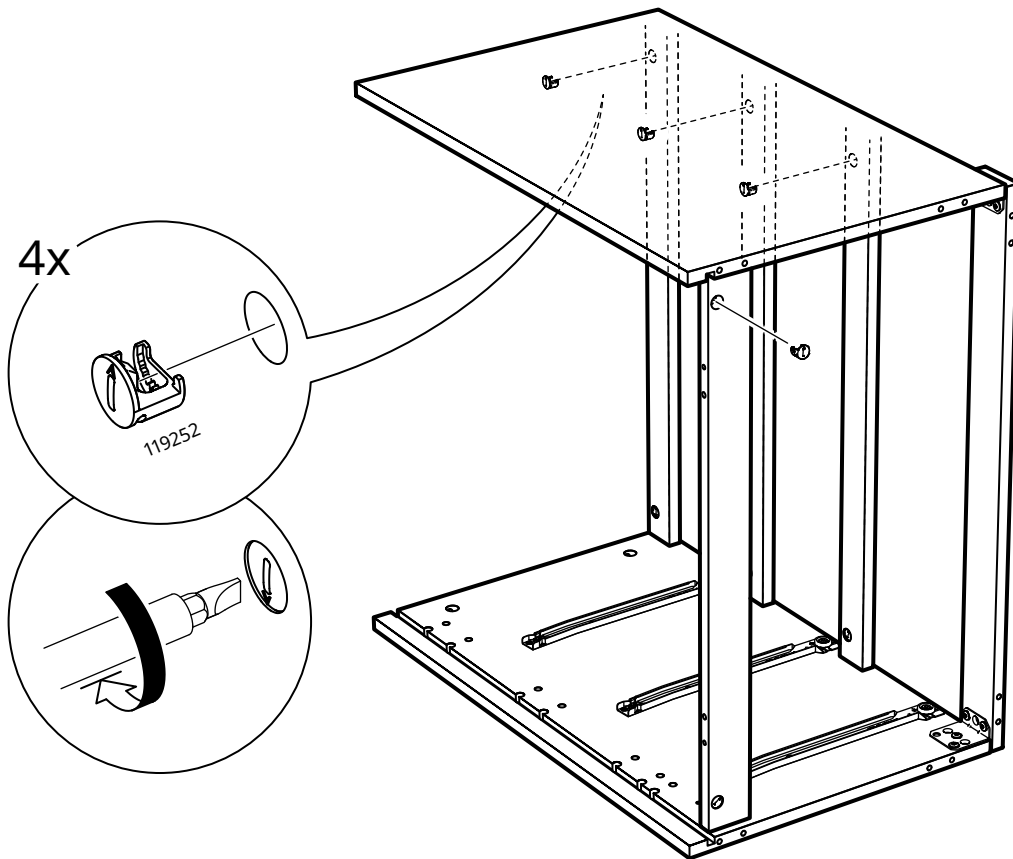
10



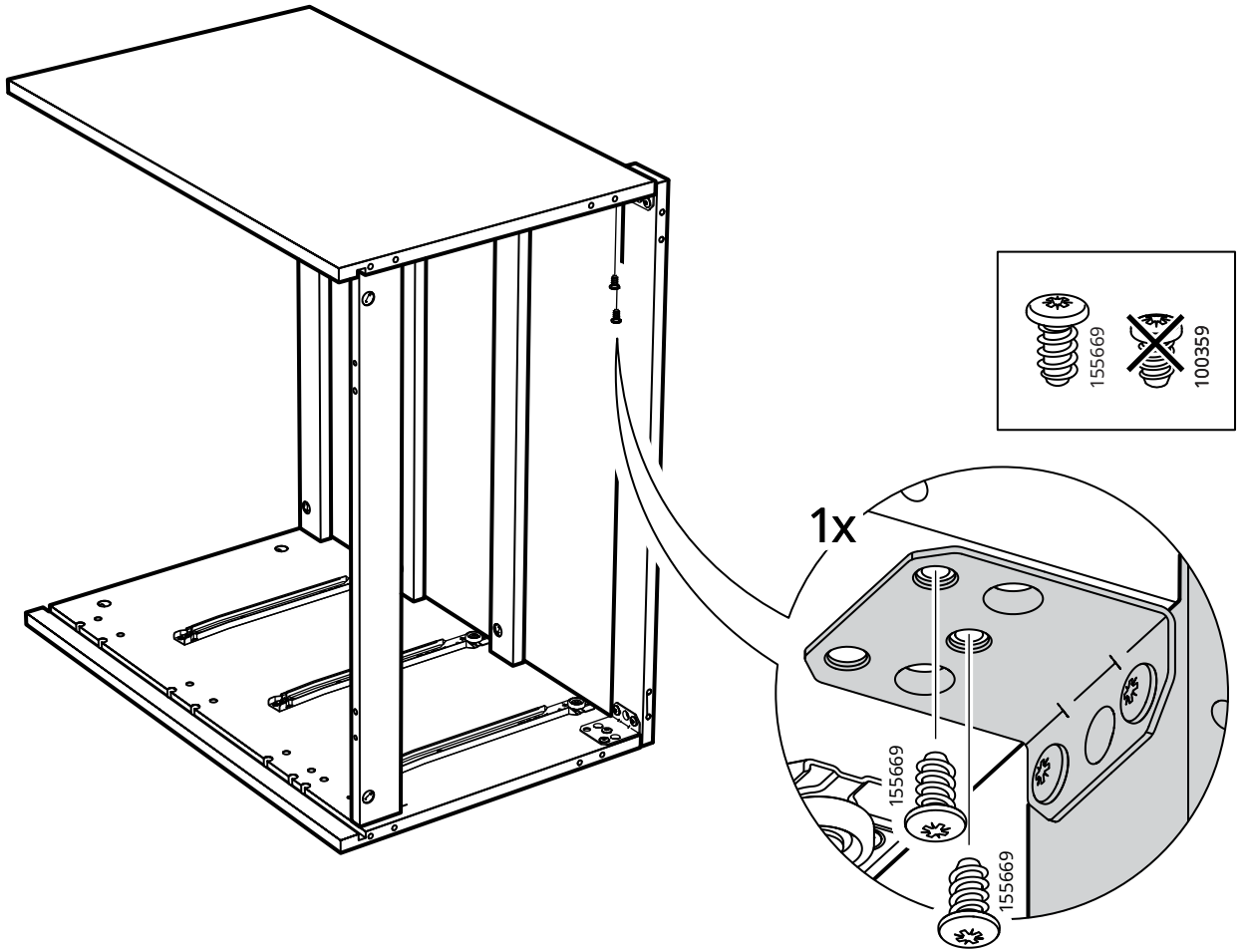
11



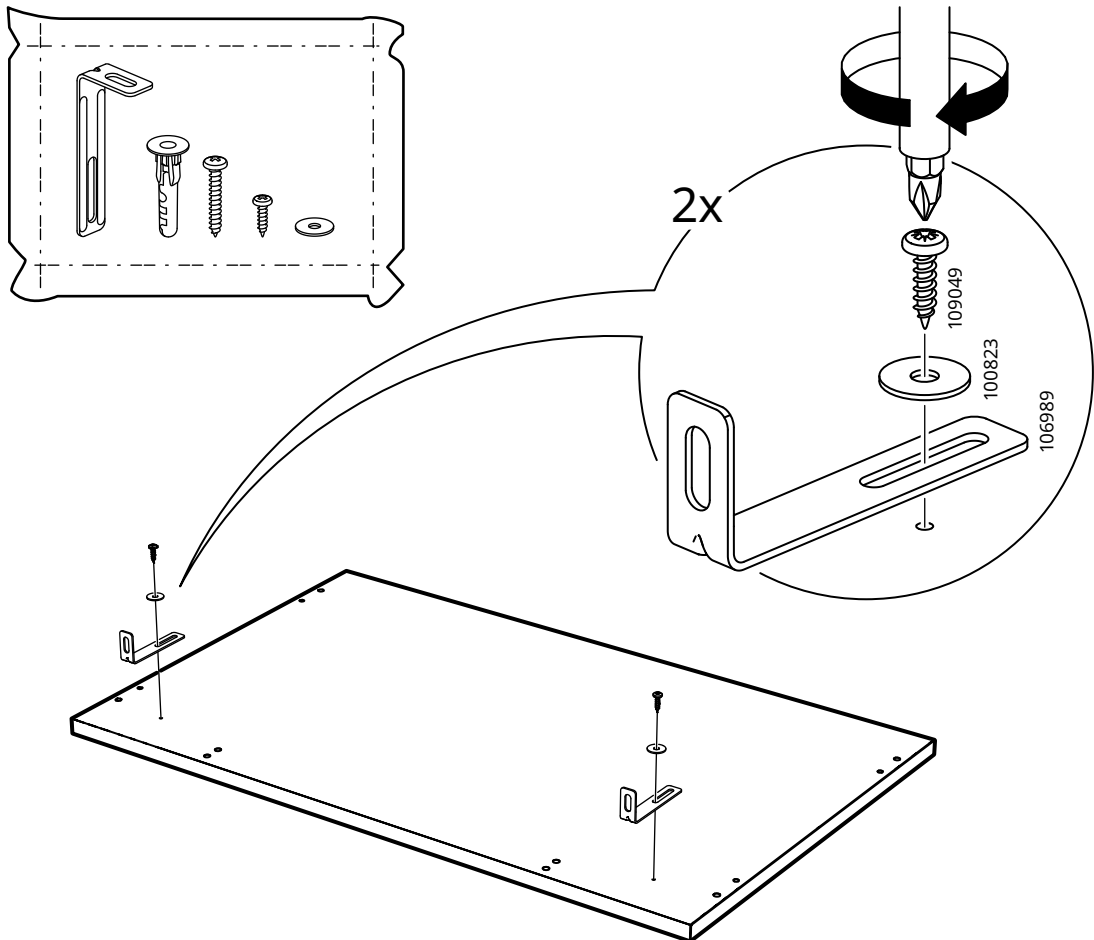
12



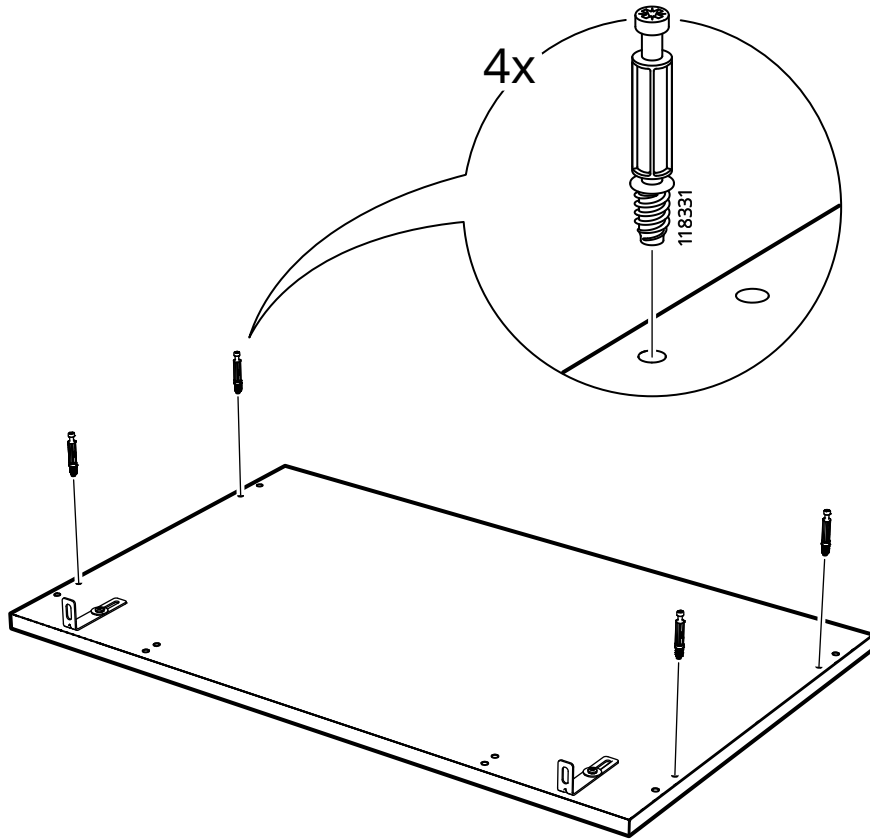
13



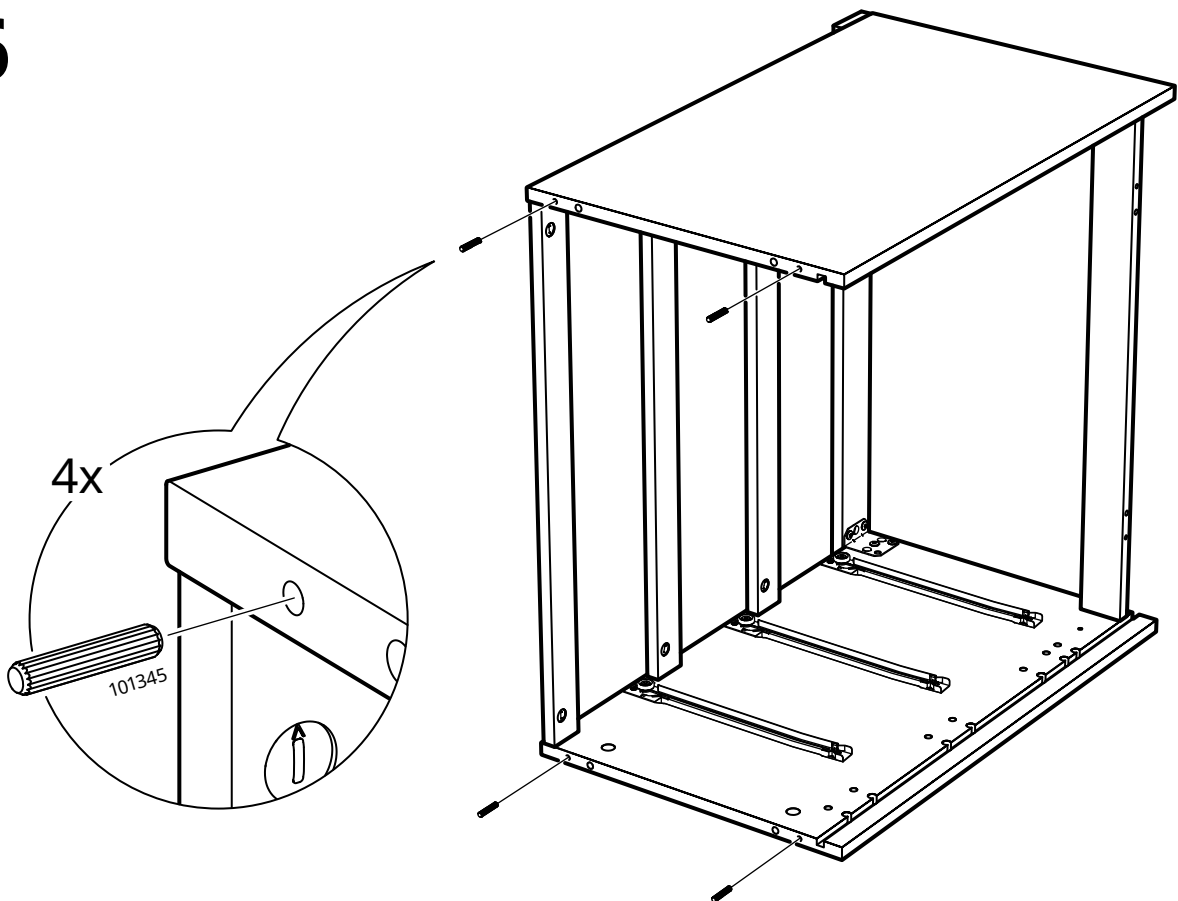
14



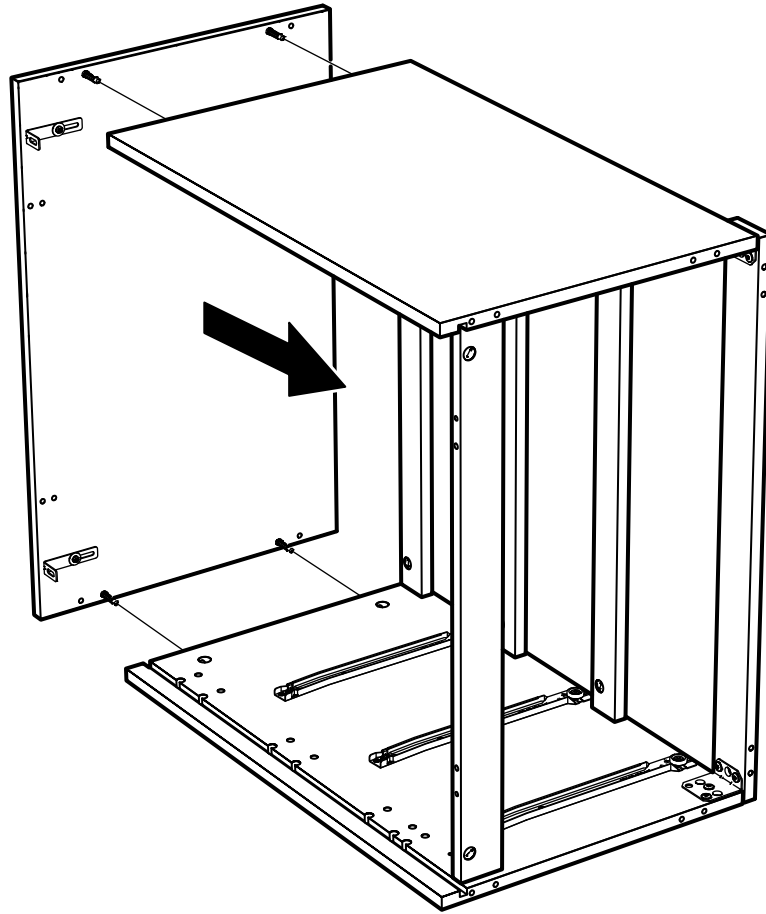
15



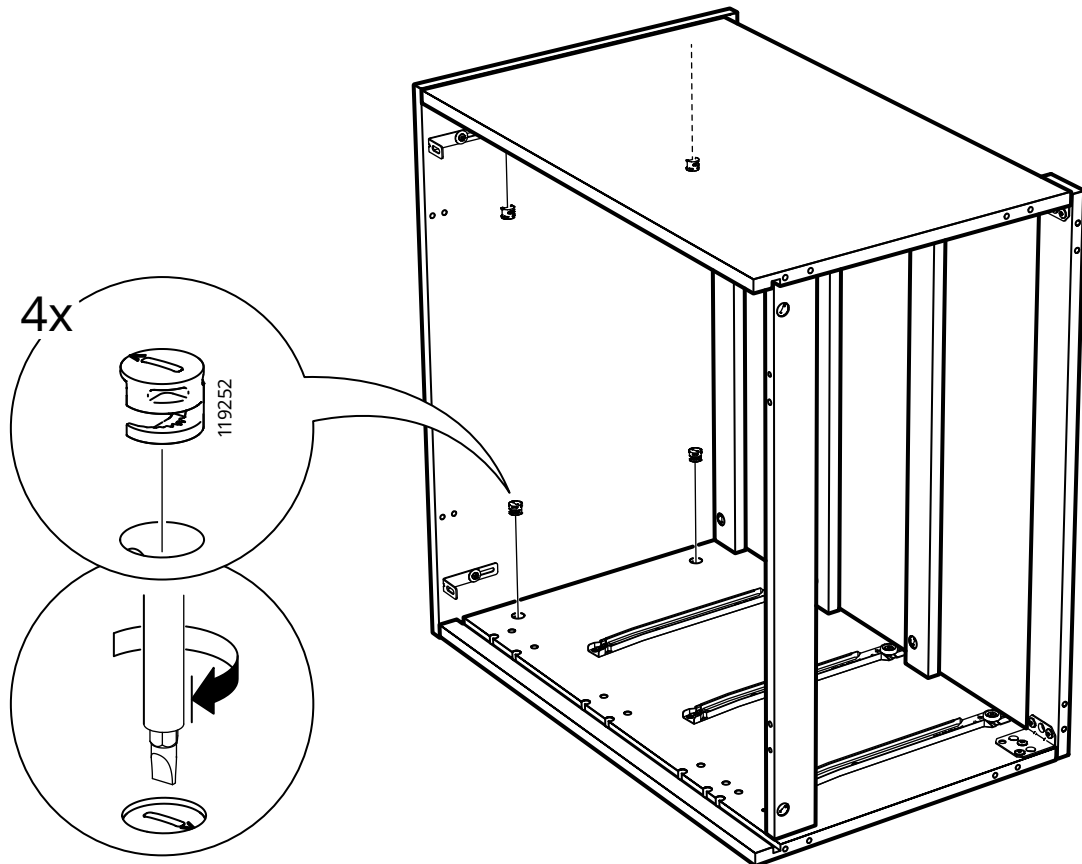
16



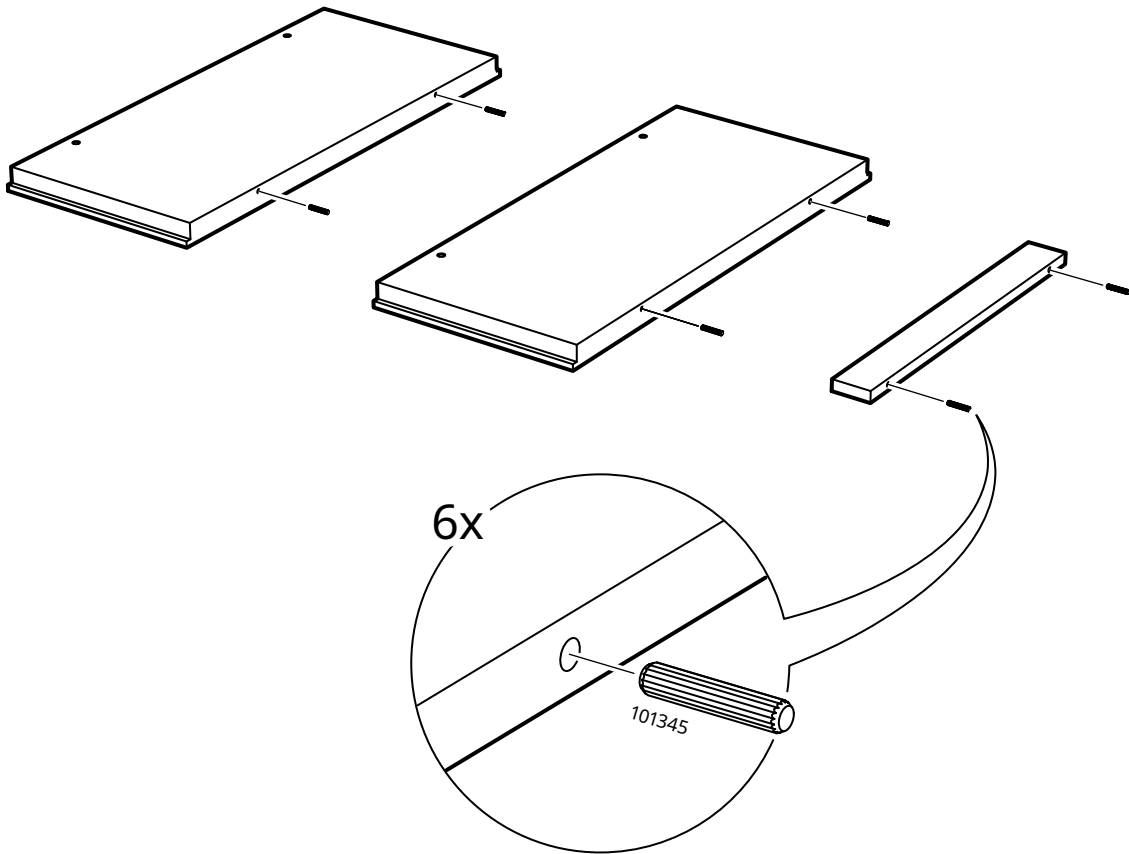
17



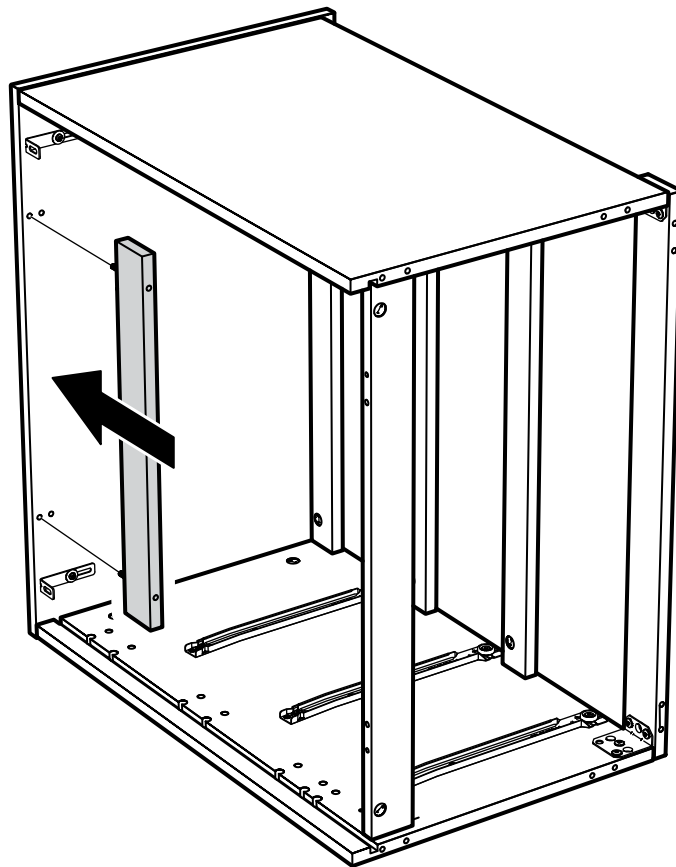
18



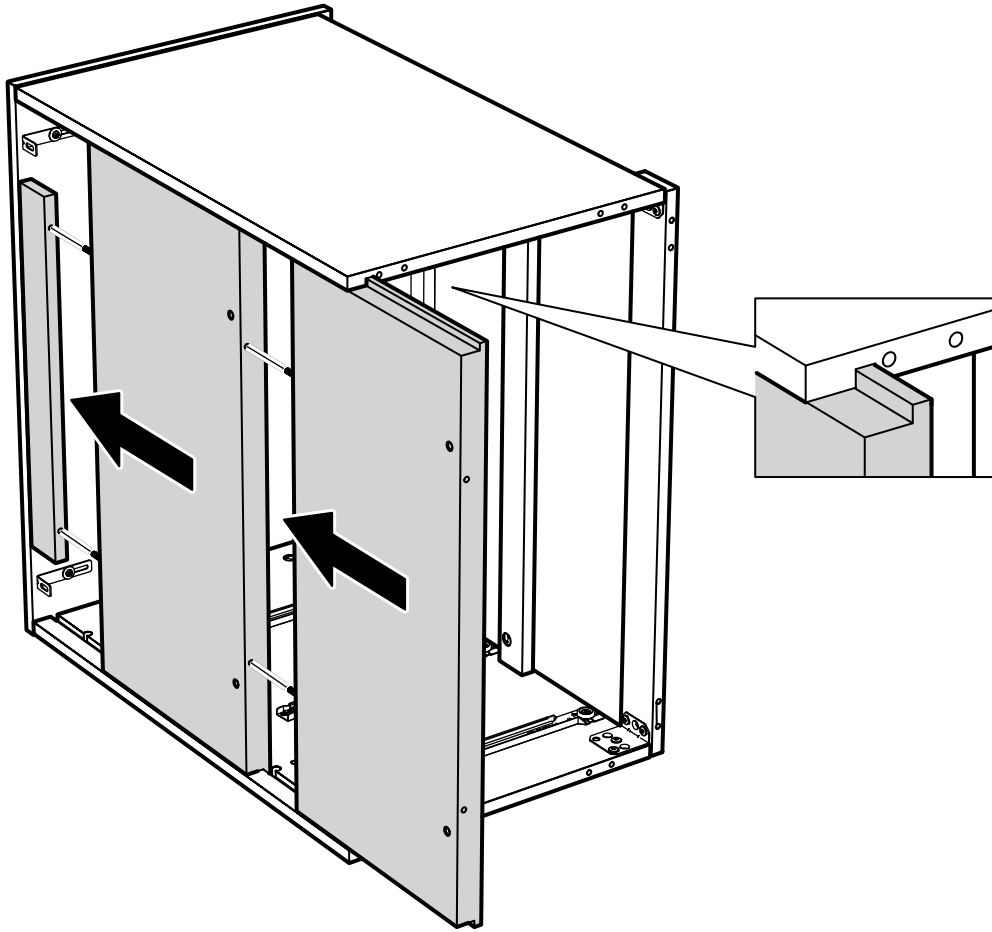
19



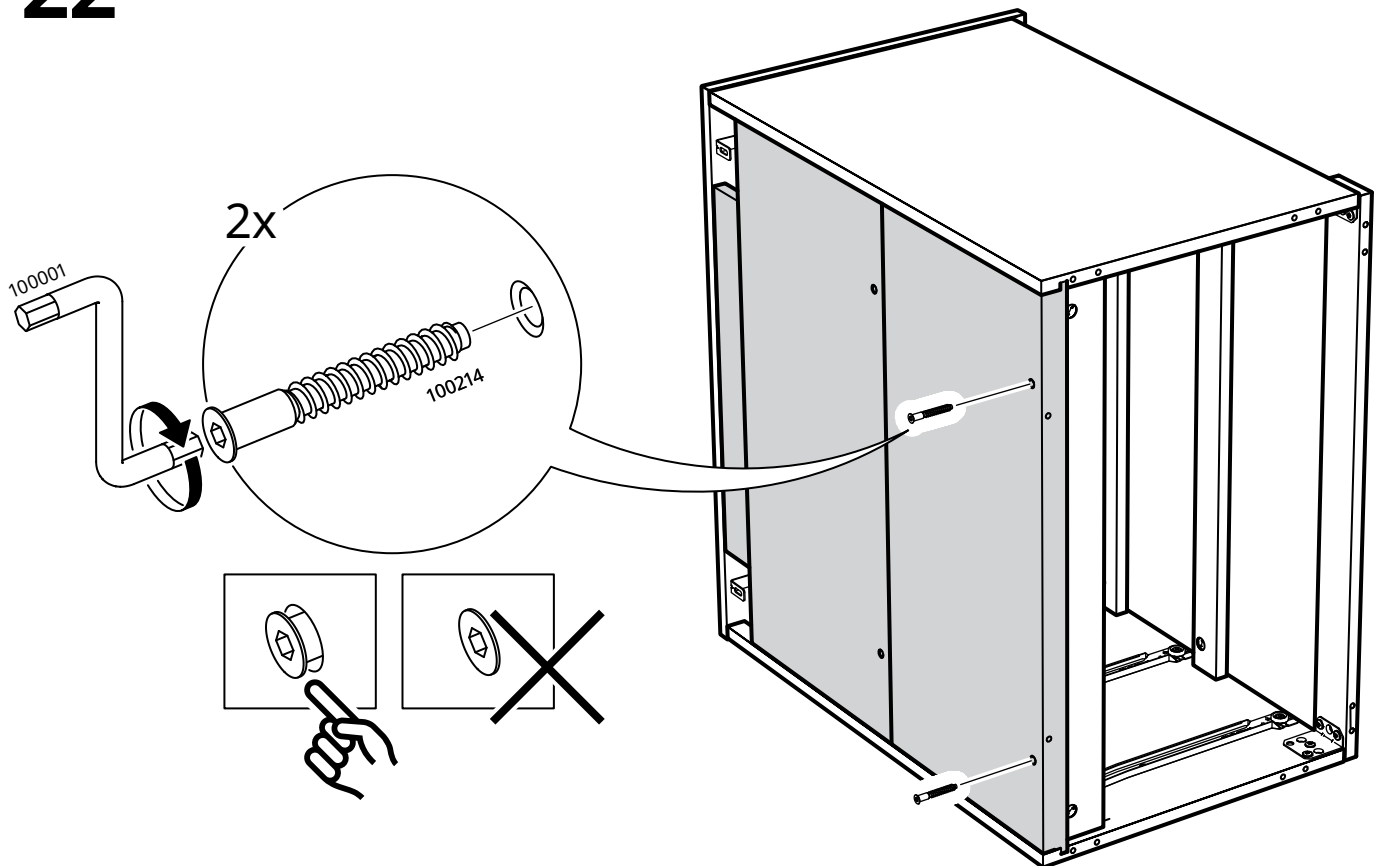
20



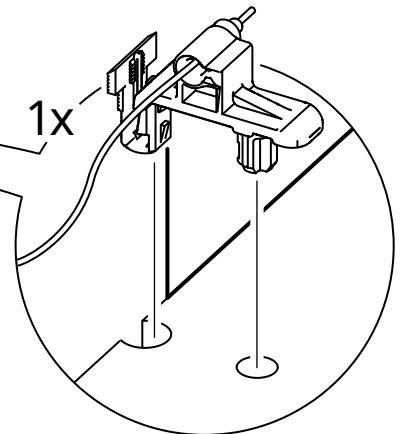
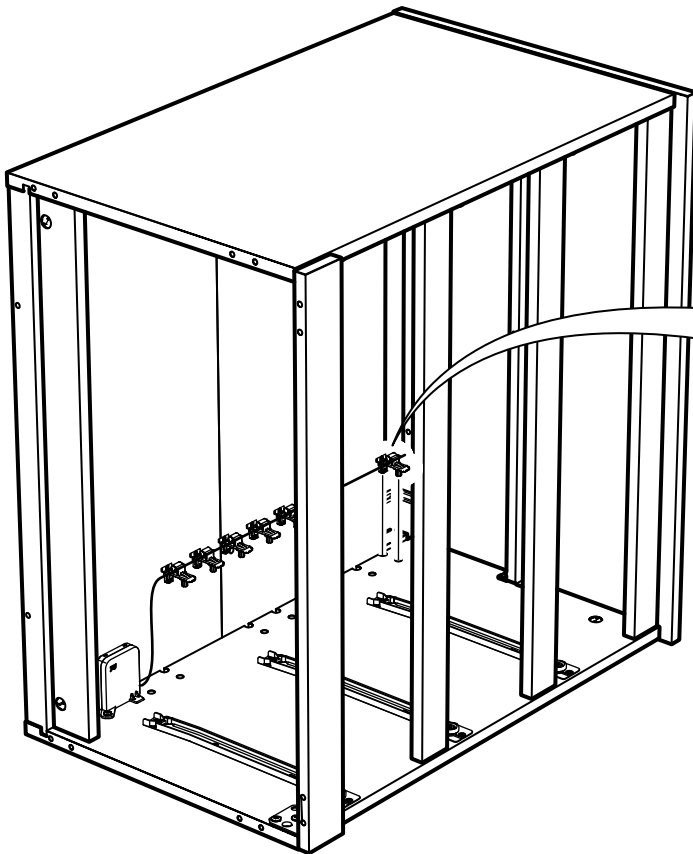
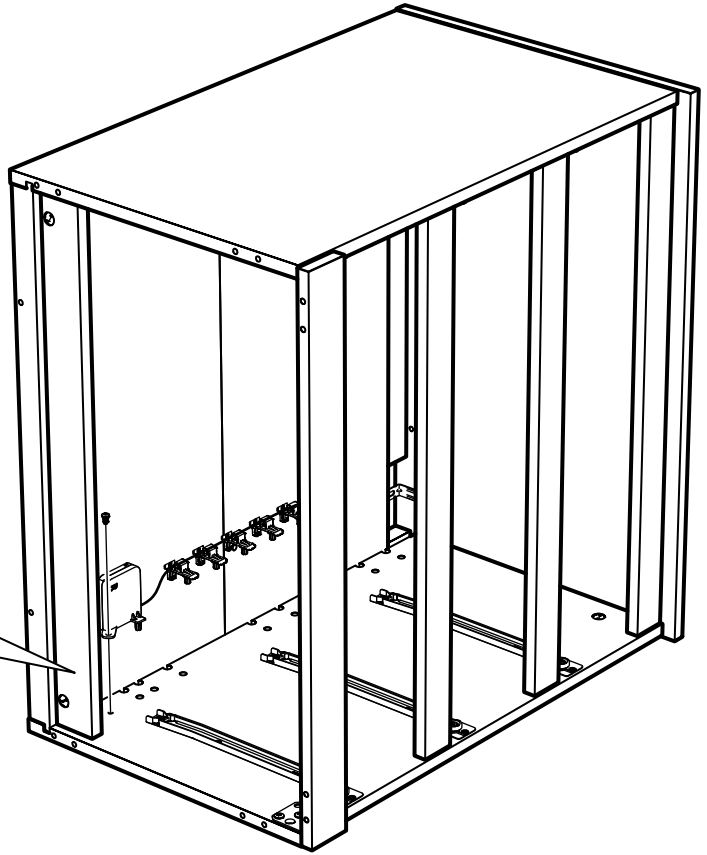
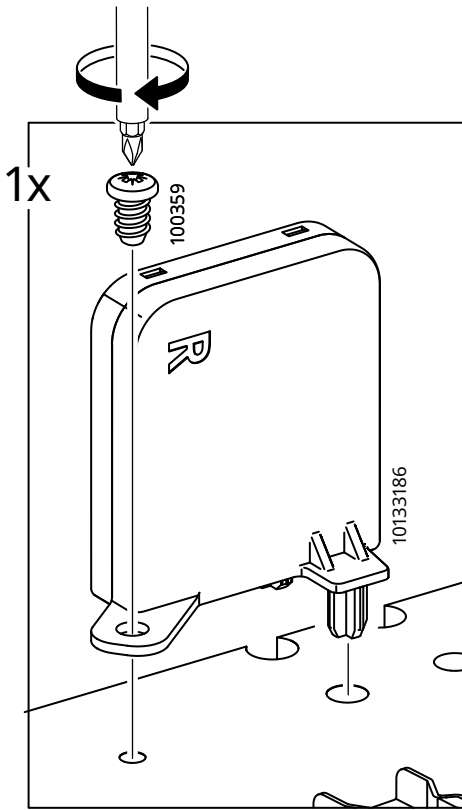
21



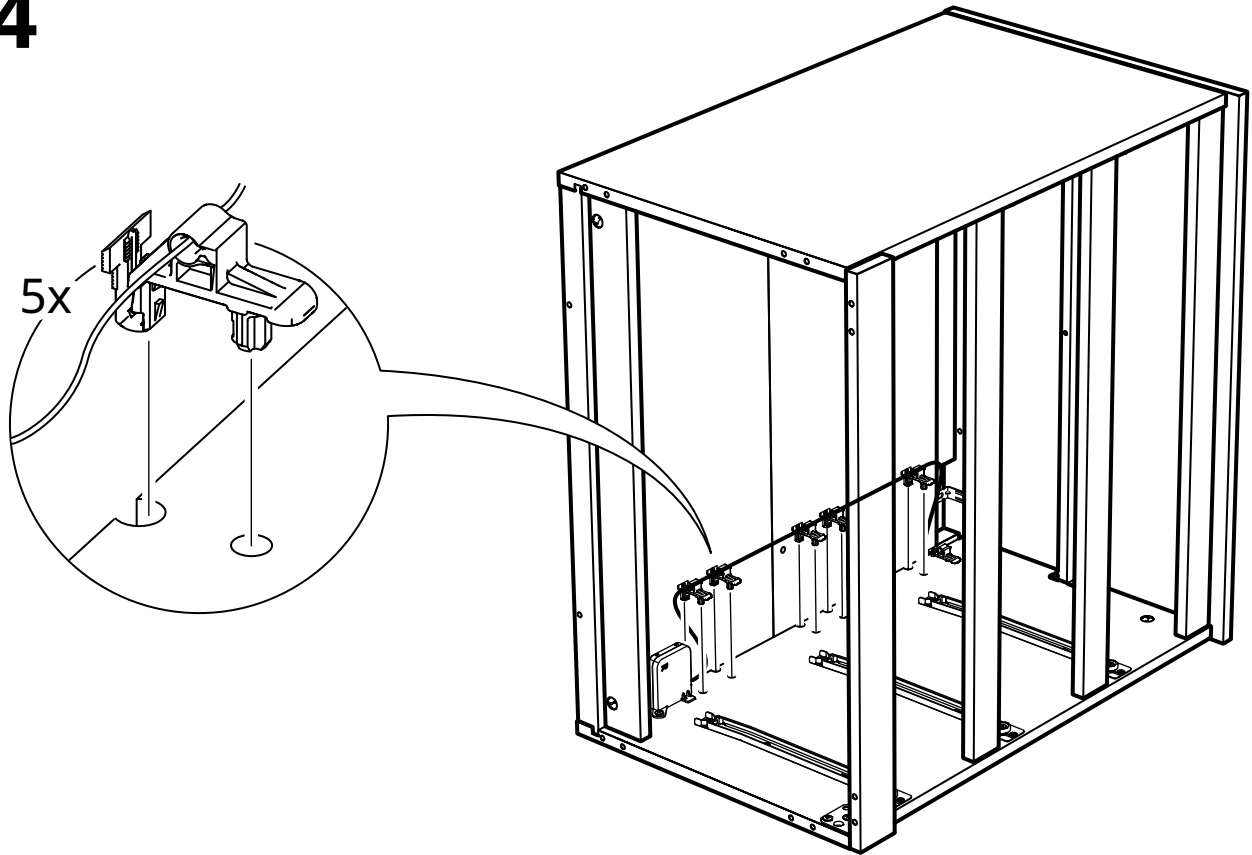
22



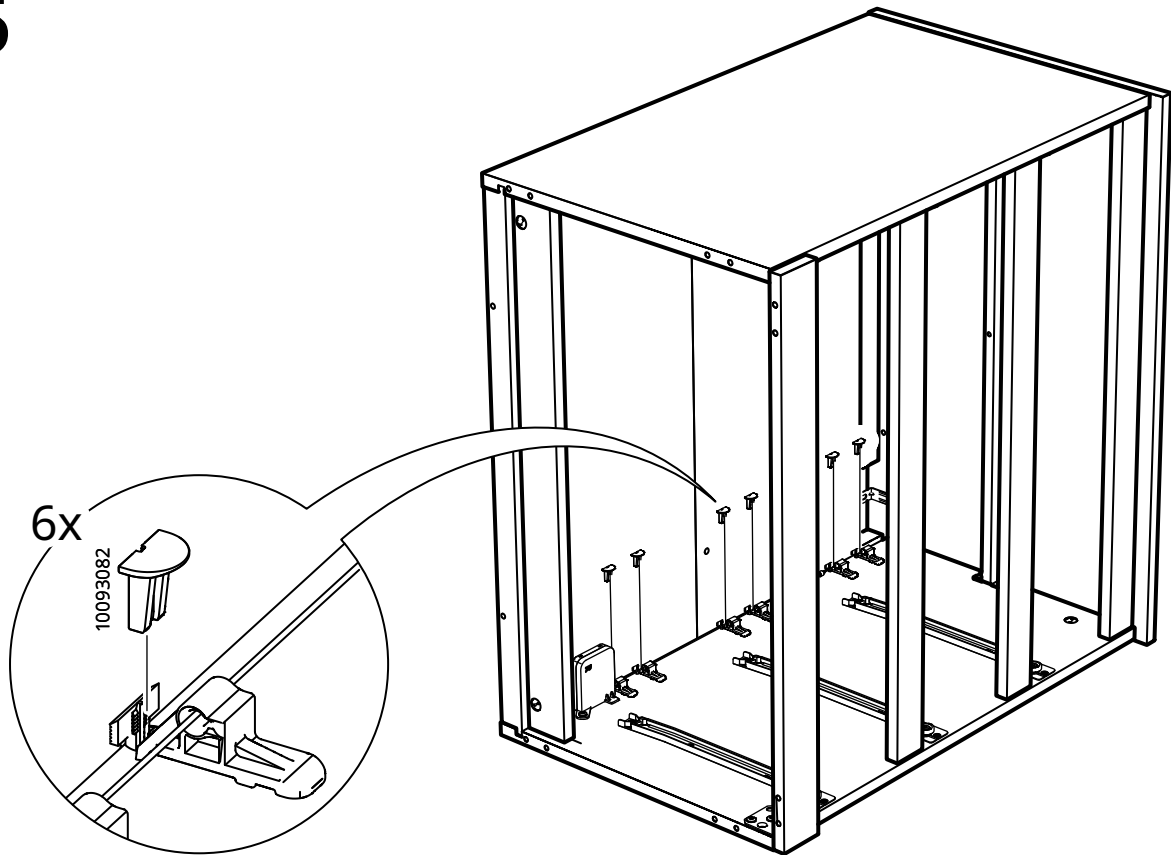
23



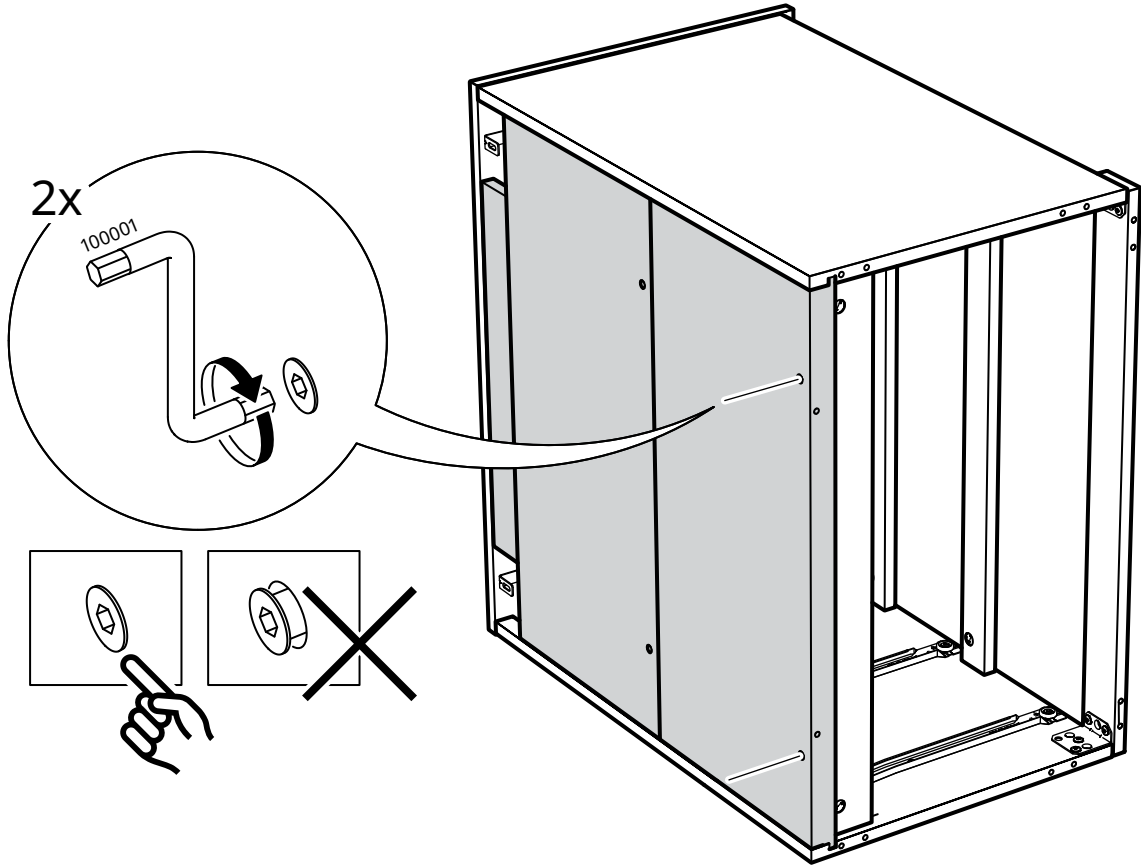
24



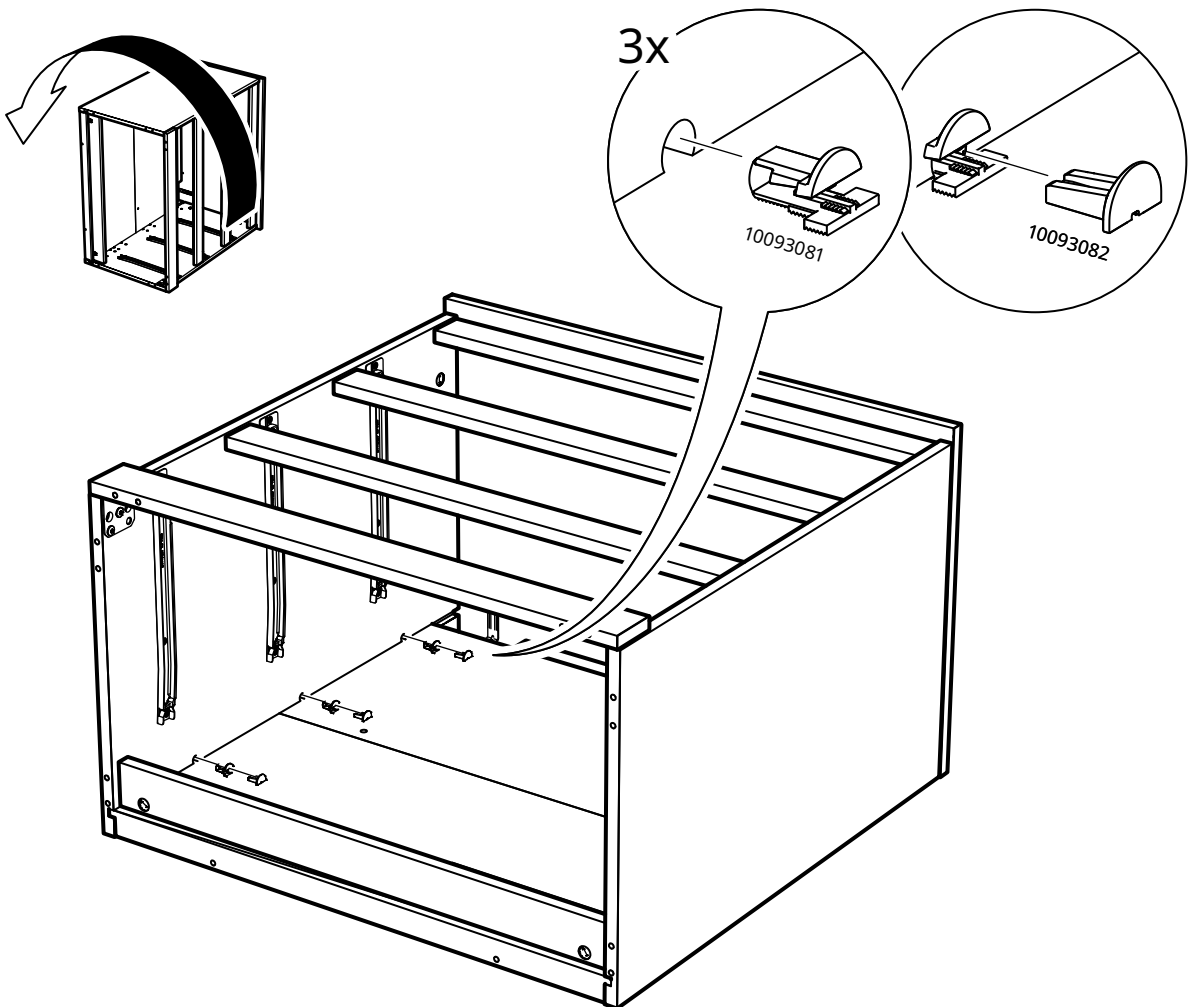
25

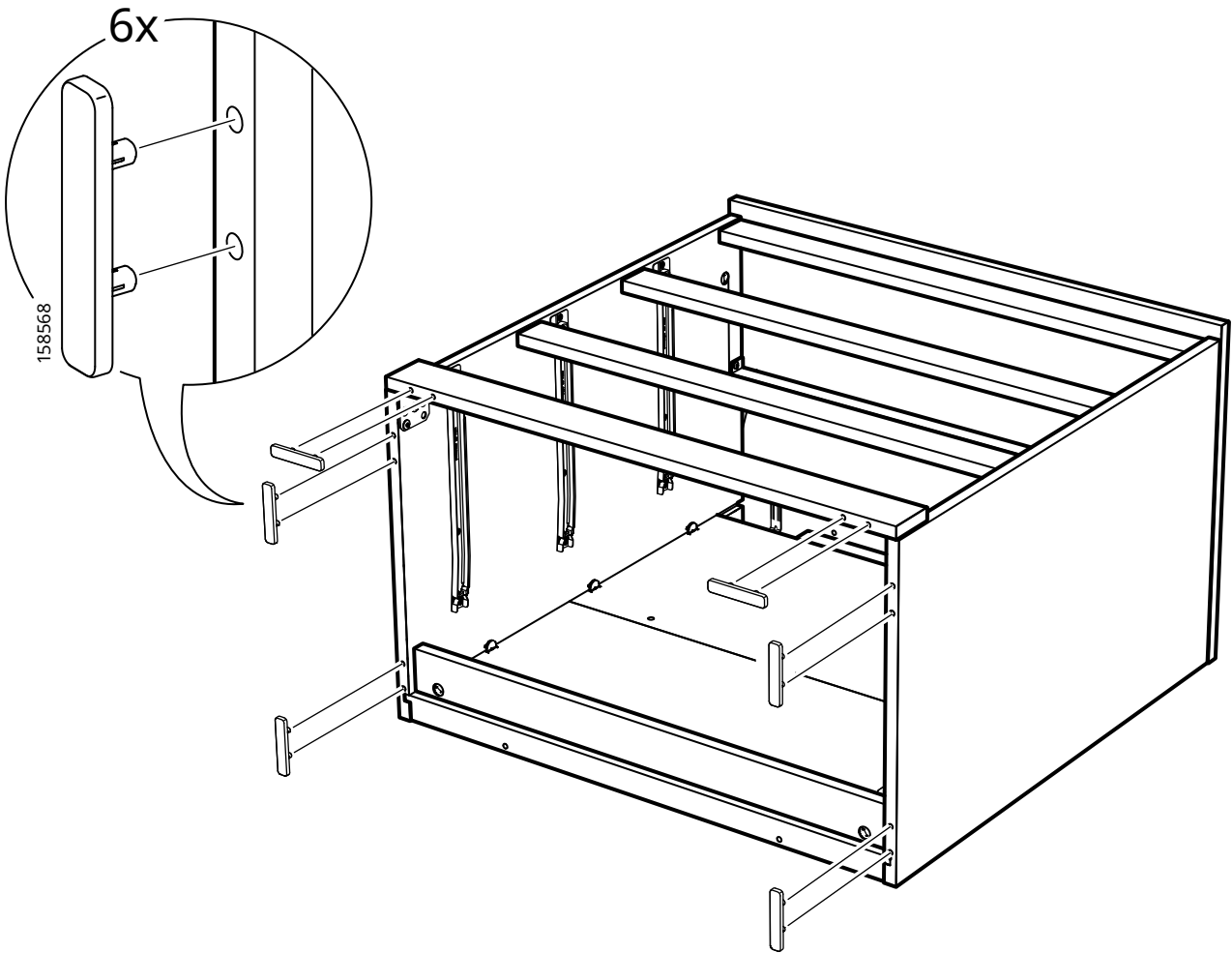


26

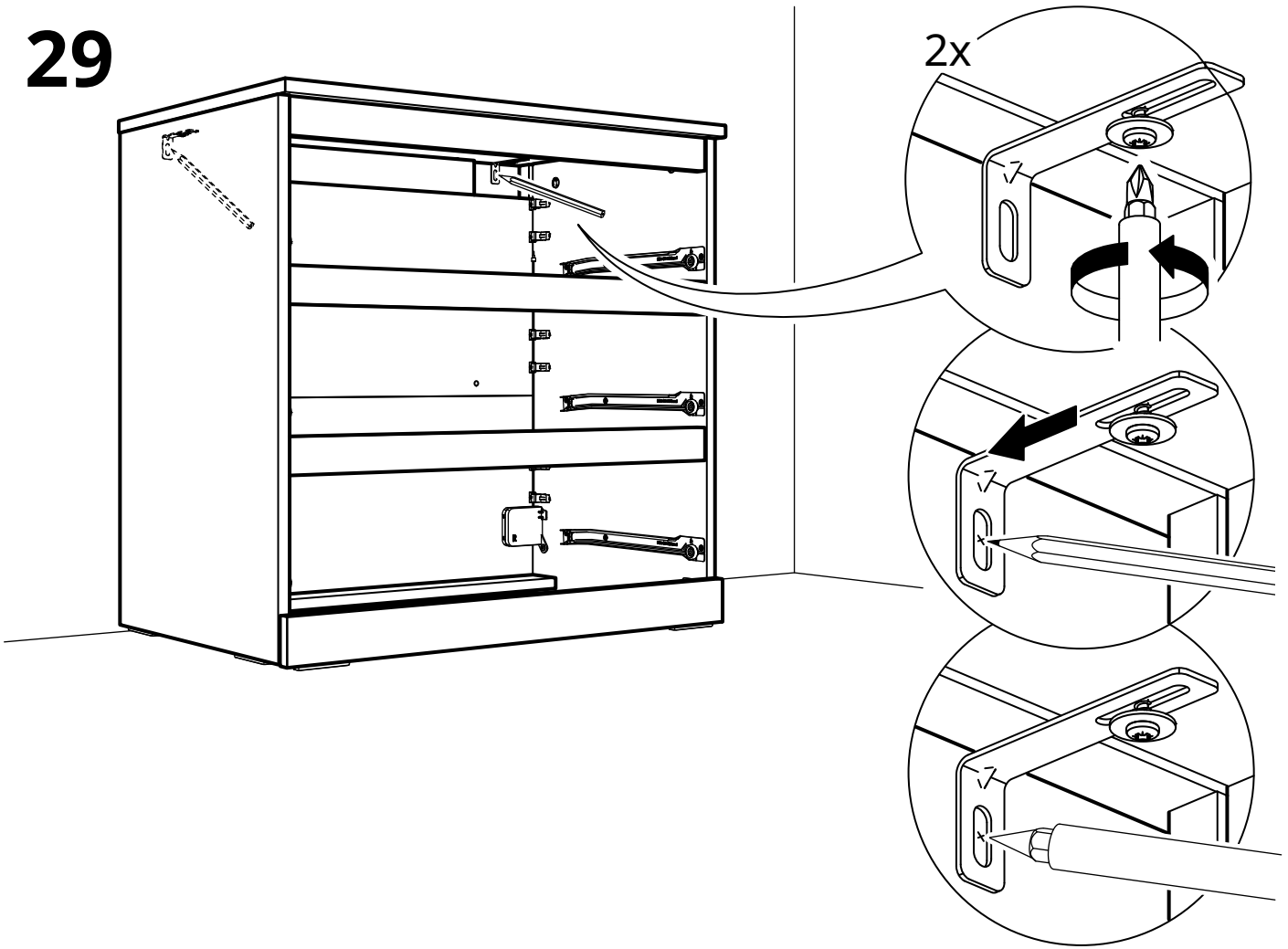


27

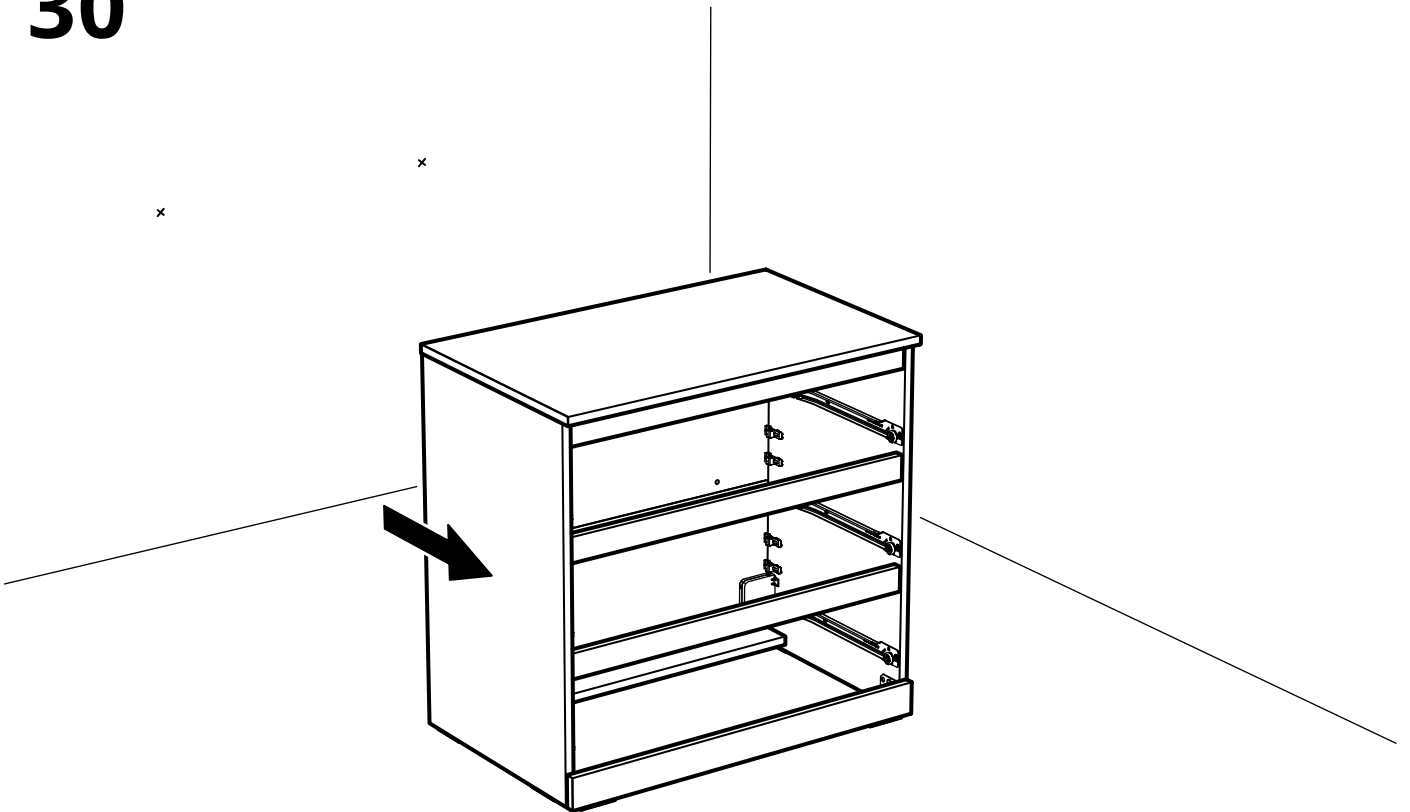




29

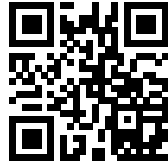


30

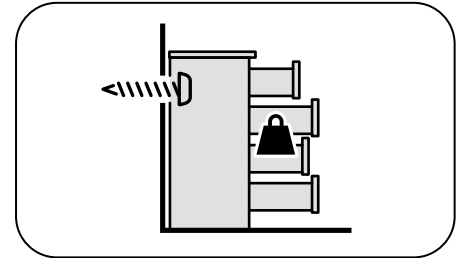




www.IKEA.com/secure-it



www.IKEA.cn/secure-it



31

English

The screw(s) and plug(s) supplied can be used with most solid (A) and hollow (B) walls. For solid wood (C) use the screw(s) without plug(s). If you are uncertain, seek professional advice.

Deutsch

Das beigelegte Befestigungsmaterial kann für die meisten Massiv- (A) und Hohlwände (B) benutzt werden. Für Massivholzuntergrund (C) Schraube/n ohne Dübel verwenden. Bei Unsicherheit immer fachlichen Rat einholen.

Français

Les vis et les chevilles fournies peuvent être utilisées avec la plupart des murs pleins (A) ou des murs creux (B). Pour le bois massif (C), utiliser les vis sans les chevilles. En cas de doute, adressez-vous à un professionnel qualifié.

Nederlands

De meegeleverde schroef/schroeven en plug/pluggen zijn geschikt voor de meeste massieve (A) en holle (B) wanden. Voor massief hout (C) gebruik schroeven zonder plug. Neem bij twijfel contact op met de vakhandel.

Dansk

Den/de leverede skrue(r) og rawlplug(s) kan bruges til de fleste massive (A) og hule (B) vægge. Til massivt træ (C) bruges skruen/skrue(r)ne uden rawlplug(s). Kontakt en fagmand, hvis du er i tvivl.

Íslenska

Meðfylgjandi skráfurur og tappar henta flestum veggjum hvort sem þeir eru gegnheilir (A) eða holir (B). Notaðu skráfurur án tappa í gegnheilum (C) við. Leitaðu til fagaðila ef þú ert ekki viss um hvað festingar skal nota.

A

Ø 8 mm (5/16")

1

70 mm (2 3/4")

2

28

B

Ø 8 mm (5/16")

1

≈ 30 mm (≈ 1 1/4")

2

29

C

Ø 3 mm (1/8")

1

≈ 30 mm (≈ 1 1/4")

31

Norsk

Skrue(r) og plugg(er) som følger med, kan brukes til de fleste massive (A) og hule (B) vegger. For massivt tre (C) brukes skruer uten plugg(er). Rådfør deg med fagfolk dersom du er usikker.

Suomi

Mukana tulevat ruuvit ja tulpat sopivat käytettäväksi useimmissa kiinteissä (A) ja onttorakenteisissa (B) seinissä. Käytä puurakenteisessa (C) seinässä ruuvia ilman tulppaa. Jos et ole varma oikeasta kiinnitystavasta, pyydä apua rautakaupasta.

Svenska

Medföljande skruv(ar) och plugg(ar) kan användas för de flesta solida (A) och ihålliga (B) väggar. För massivt trä (C) använd skruv utan plugg. Om du är osäker, sök professionell rådgivning.

Česky

Dodávané šroubky a hmoždinky můžete používat na většinu plných (A) a dutých (B) stěn. Na masivní dřevo (C) použijte šroubky bez hmoždinek. Pokud si nejste jistí, zeptejte se odborníka.

Español

Los tornillos y tacos incluidos se pueden utilizar en la mayor parte de las paredes sólidas (A) o huecas (B). Para la madera maciza (C), usa los tornillos sin tacos. Si tienes dudas, acude a un experto.

Italiano

Le viti e i tasselli forniti sono utilizzabili con la maggior parte delle pareti piene (A) e cave (B). Per il legno massiccio (C), usa le viti senza i tasselli. Se hai dubbi, rivolgiti a un esperto.

Magyar

A mellékelt csavarok és tiplak a legtöbbször (A) és üreges (B) falúpon használhatók. Tömör fa (C) esetén ne használj tiplak. Ha kérdés merülne fel benned, vedd fel a kapcsolatot egy szakemberrel.

Polski

Dołączone śruby i kołki można zastosować w większości pełnych (A) i pustych (B) ścian. W przypadku litego drewna (C) należy użyć śrub bez kołków. W razie wątpliwości zwróć się o pomoc do profesjonalisty.

Eesti

Kaasas olevad kruvid ja tüüblid sobivad kasutamiseks enamike tahkete (A) ja õõnsate (B) seintega. Täispuidu (C) puhul kasuta kruvisid ilma tüübliteta. Kui sa ei ole kindel, palu abi professionaalilt.

Latviešu

Komplektā iekļautās skrūves un dībeļus var izmantot vairumam sienu, kas veidotas no blīviem (A) vai dobiem (B) blokiem. Kokam (C) izmanto skrūves bez dībeļiem. Nepieciešamības gadījumā vērsties pēc padoma pie speciālista.

Lietuvių

Rinkinyje esantys varžtai ir kaiščiai tinka daugeliui vientisų (A) ir tuščiaidurių (B) sienų. Tvirtinimui prie medinės sienos (C) kaiščiai nereikalingi, tik varžtai. Jei turite klausimų dėl tvirtinimo, kreipkitės patarimo į specialistą.

Português

Os parafusos e os pinos fornecidos podem ser usados na maior parte das paredes maciças (A) e ocas (B). Para madeira maciça (C), use parafusos sem pinos. Se não tiver a certeza, peça ajuda a um técnico especializado.

Româna

Șuruburile și diblurile incluse pot fi folosite cu majoritatea pereților plini (A) și cu perforații (B). Pentru lemn masiv (C) folosește șuruburi fără dibluri. În caz de dubiu, consultă un specialist calificat.

Slovensky

Dodávané skrutky a hmoždinky možno používať na väčšine plných (A) a dutých (B) stien. Na masívne drevo (C) použijte skrutky bez hmoždinky. Ak si nie ste istí, opýtajte sa odborníka.

Български

Приложения(ите) винт(ове) и дюбел(и) могат да се използват с повечето твърди (A) и кухи (B) стени. За масивна дървесина (B) използвайте винта(ове) без дюбела(и). Ако не сте сигурни, поискайте съвет от професионалист.

Hrvatski

Vijak (vijci) i tipla (tiple) mogu se upotrebljavati za većinu punih (A) i šupljih (B) zidova. Za puno drvo (C) upotrebljavati vijak (vijke) bez tiple (tipli). U slučaju nedoumice, zatražite stručni savjet.

Ελληνικά

Η βίδα(ες) και τα ούπα μπορούν να χρησιμοποιηθούν στα περισσότερα είδη τοίχου. Για τοίχο από μασίφ ξύλο χρησιμοποιείστε τη βίδα(ες) χωρίς ούπα. Αν δεν είστε σίγουροι, αναζητήστε βοήθεια από επαγγελματία.

Українська

Шуруп(и) та дюбель(и), що додаються, підходять для більшості міцних (A) та порожнистих (B) стін. Для міцних (C) стін використовуйте шуруп(и) без дюбеля(ів). Якщо ви не впевнені, зверніться до спеціаліста.

Srpski

Zavrtnaj (zavrtnji) i tipl (tiplovi) mogu se upotrebljavati za većinu punih (A) i šupljih (B) zidova. Za puno drvo (C) upotrebljavaj zavrtnaj (zavrtnje) bez tipla (tiplova). U slučaju nedoumice, zatraži stručni savet.

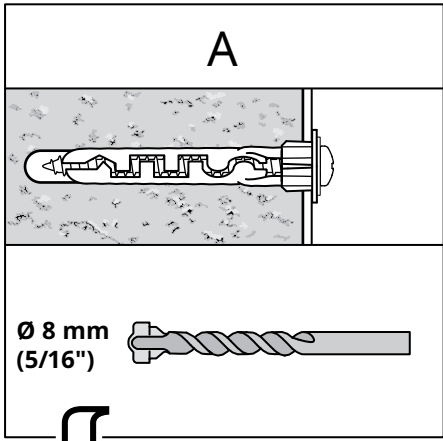
Slovenščina

Priloženi vijak(i) in zidni vložek oz. vložki so primerni za večino polnih (A) in votlih (B) zidov. Pri pritrdjevanju v masivni les (C) uporabi samo vijak(e). V primeru negotovosti, se po nasvet obrni na strokovnjaka.

Türkçe

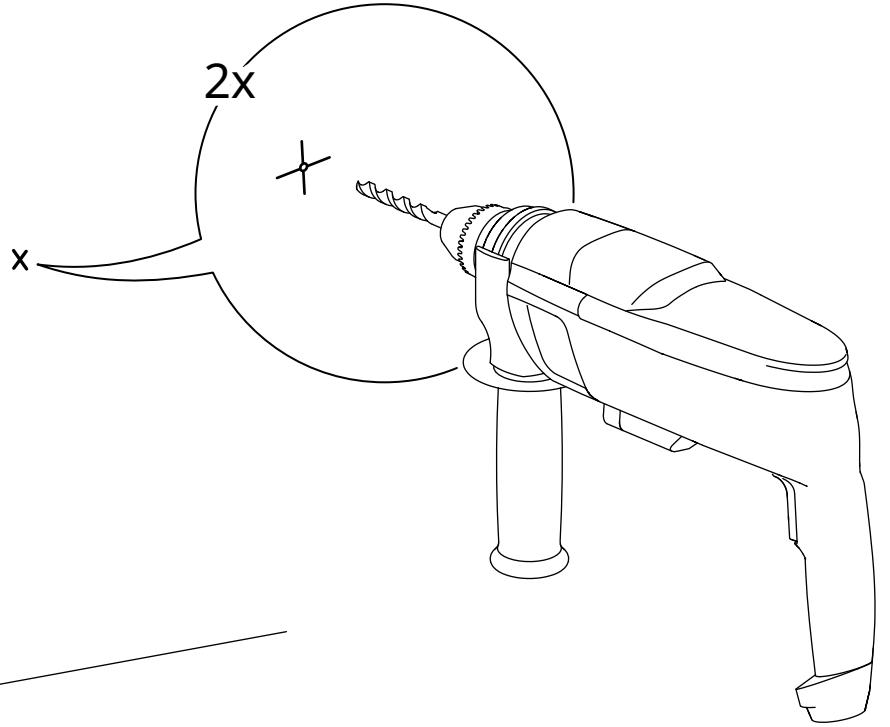
Ekteki sabitleme malzemesi çoğu sert (A) ve içi boş duvar (B) için kullanılabilir. Masif ahşap yüzeylerde (C) dübelsiz vida / vida kullanın. Belirsizlik durumunda daima profesyonel tavsiye alın.

عربي
يمكن استخدام المسامير (المسامير) والحشوة (الحشوات) البلاستيكية المرفقة في معظم الجدران الصلبة (A) والمجوفة (B). أما مع الخشب الصلب (C)، استخدم المسامير (المسامير) بدون حشوات. في حالة عدم المعرفة، يرجى طلب مساعدة فني مختص.

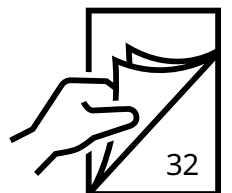
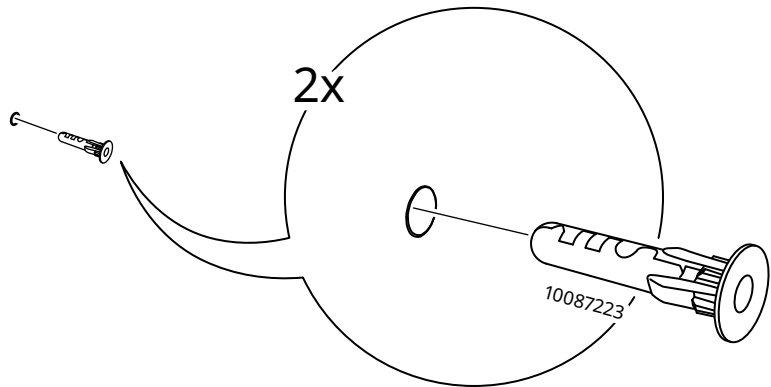


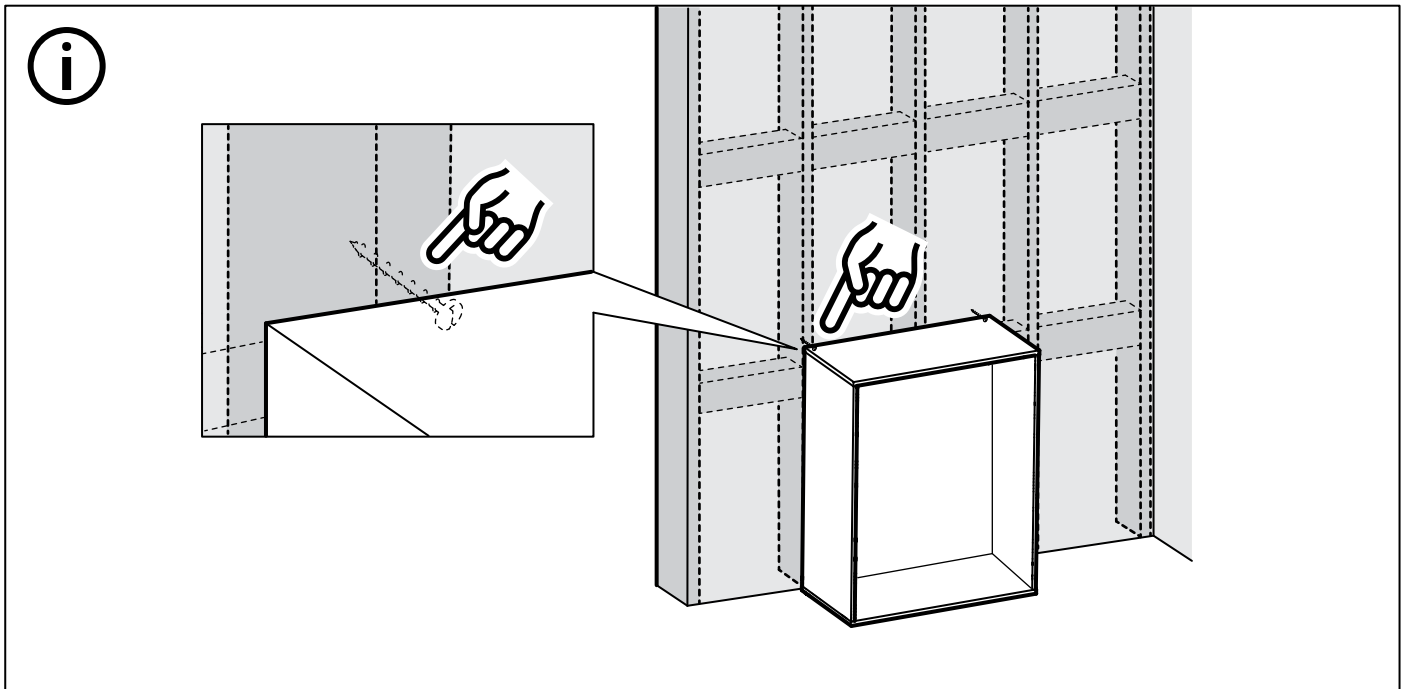
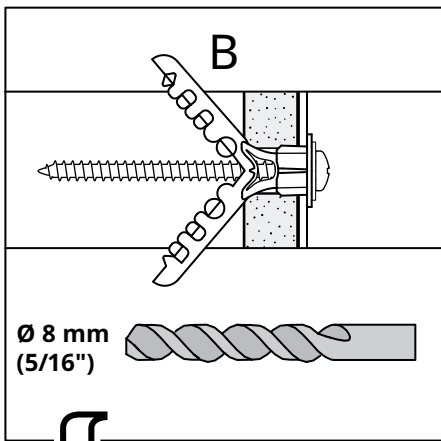
32

x

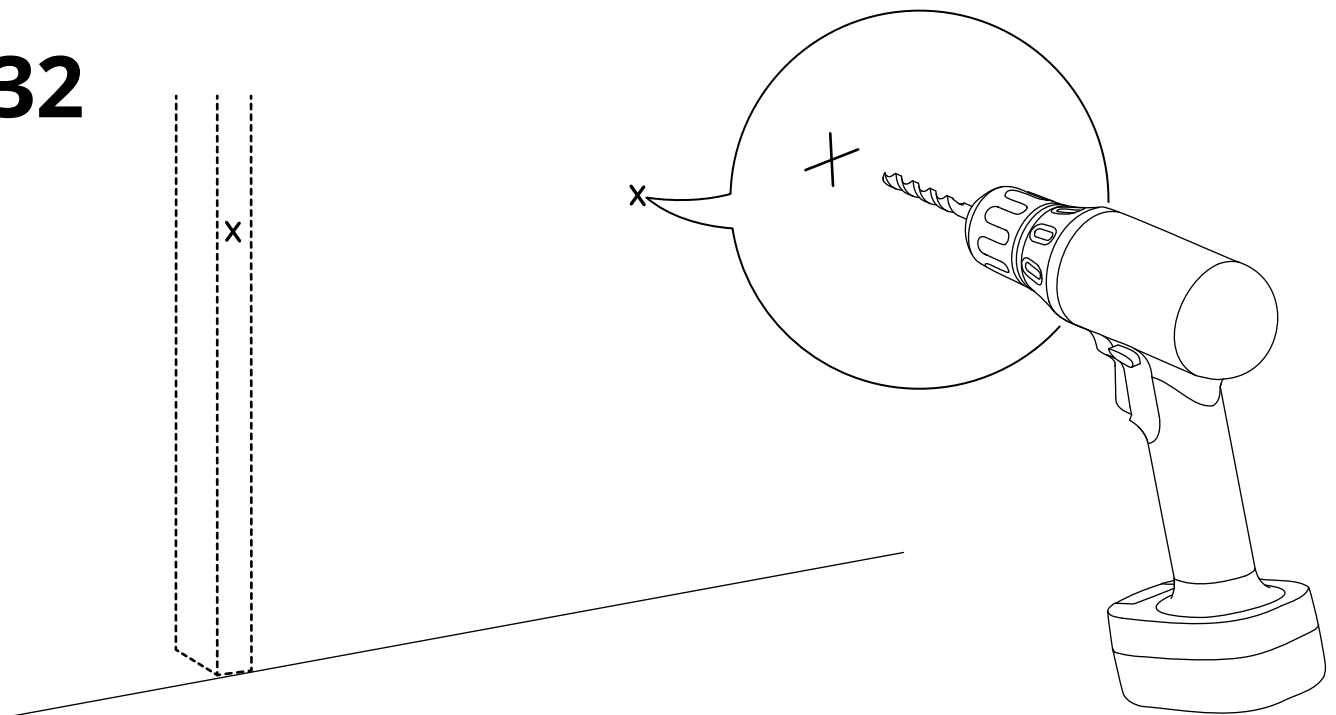


33

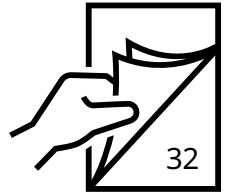
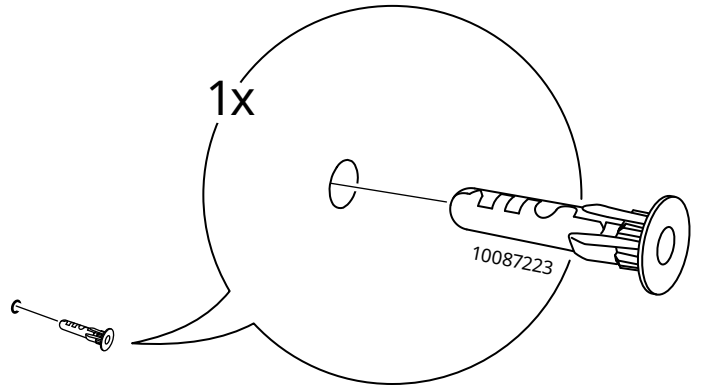
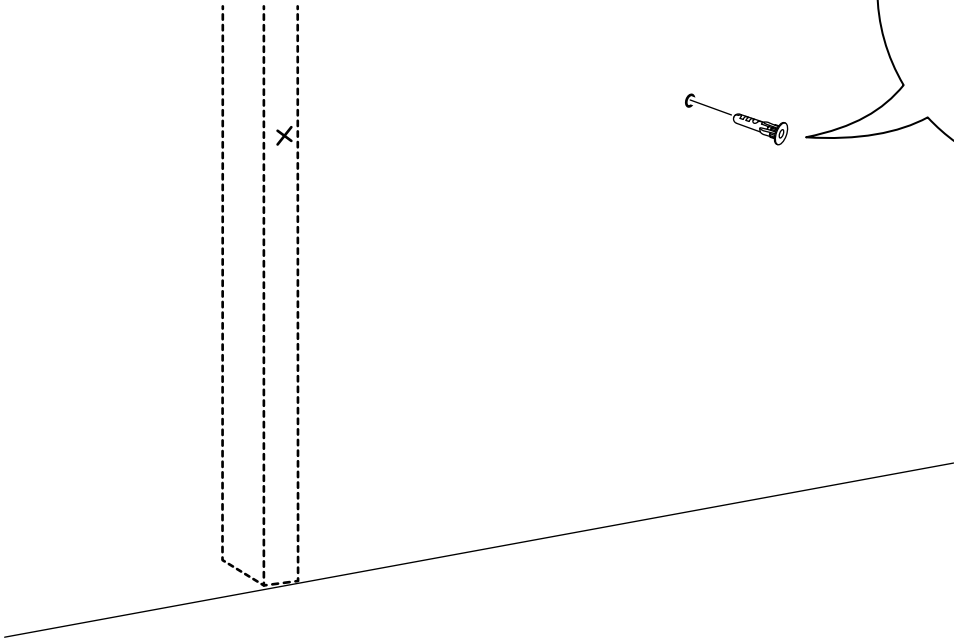


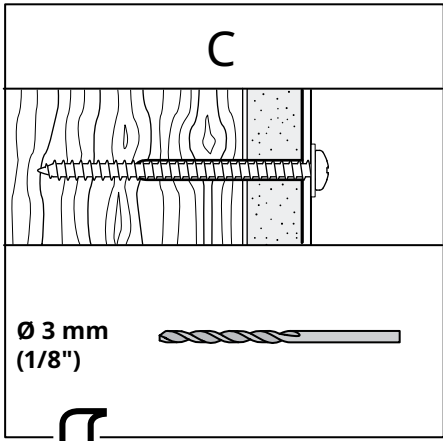


32

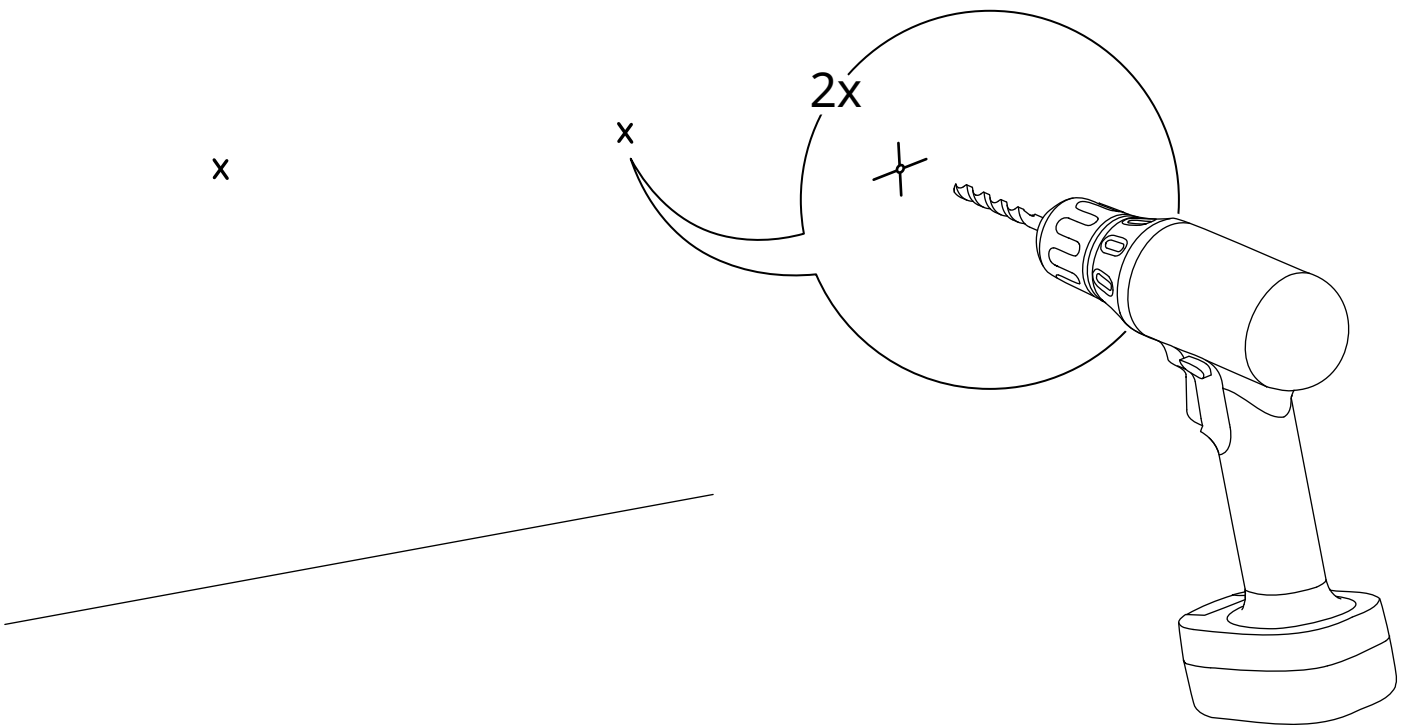


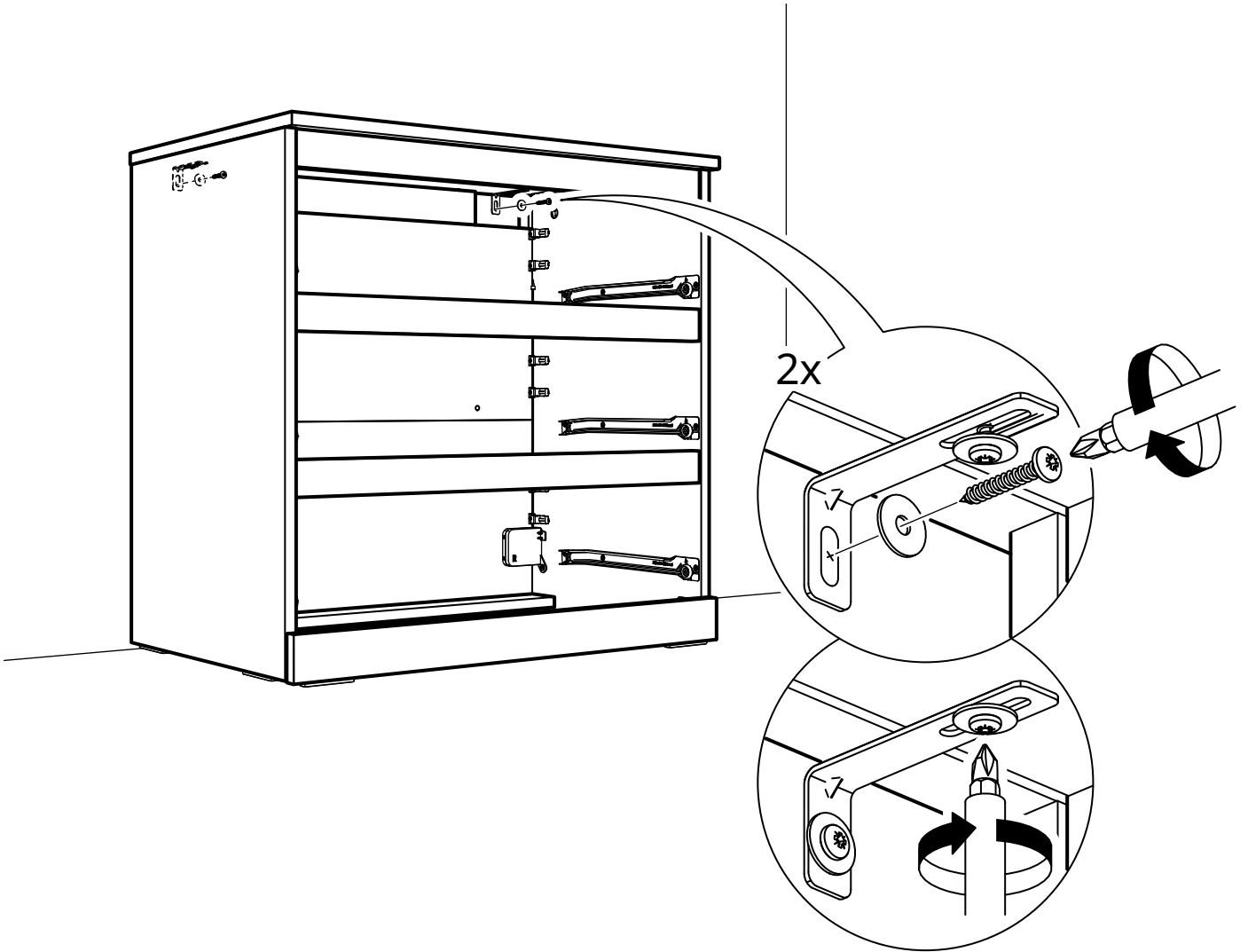
33

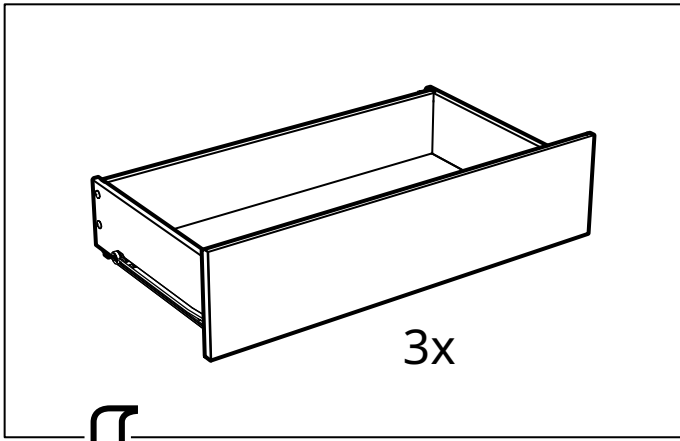




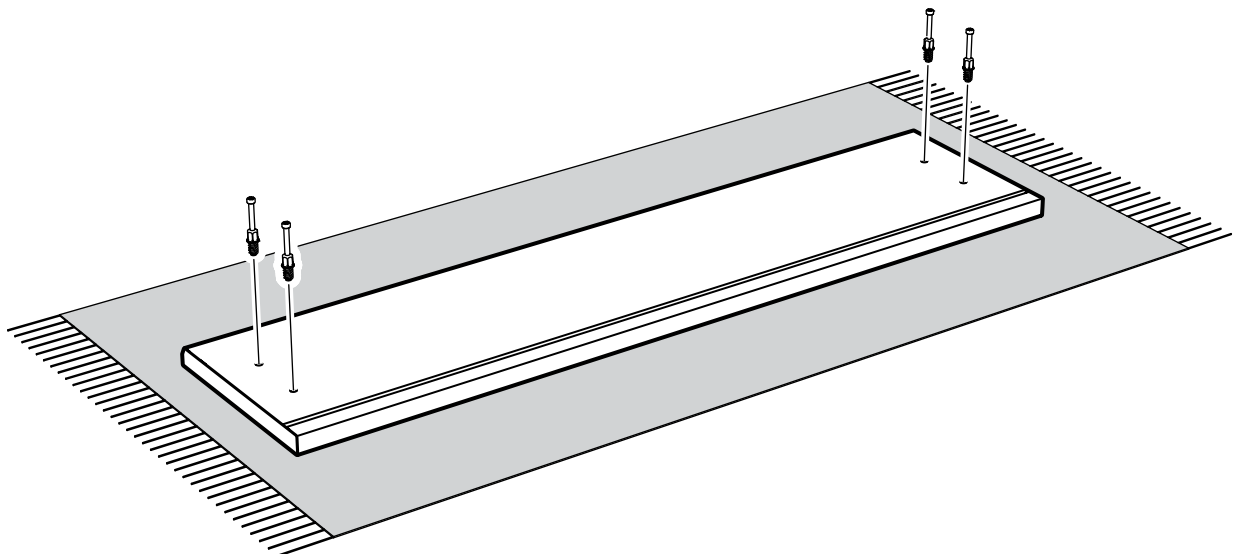
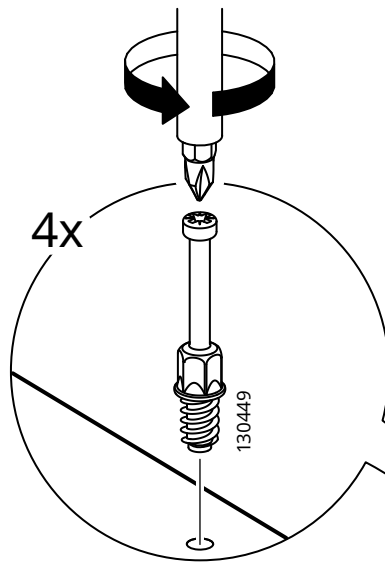
32



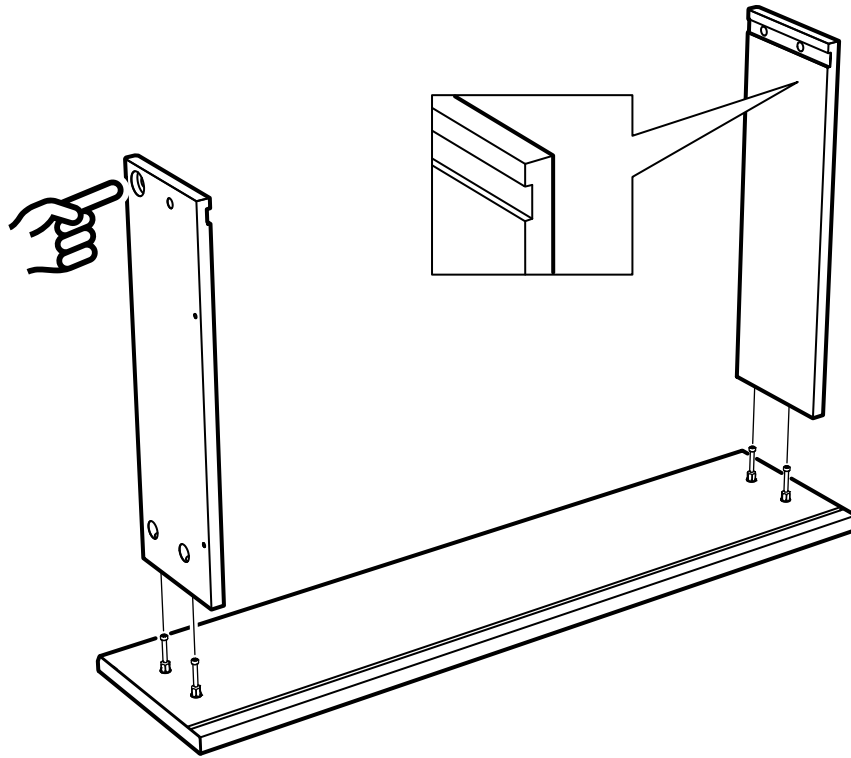




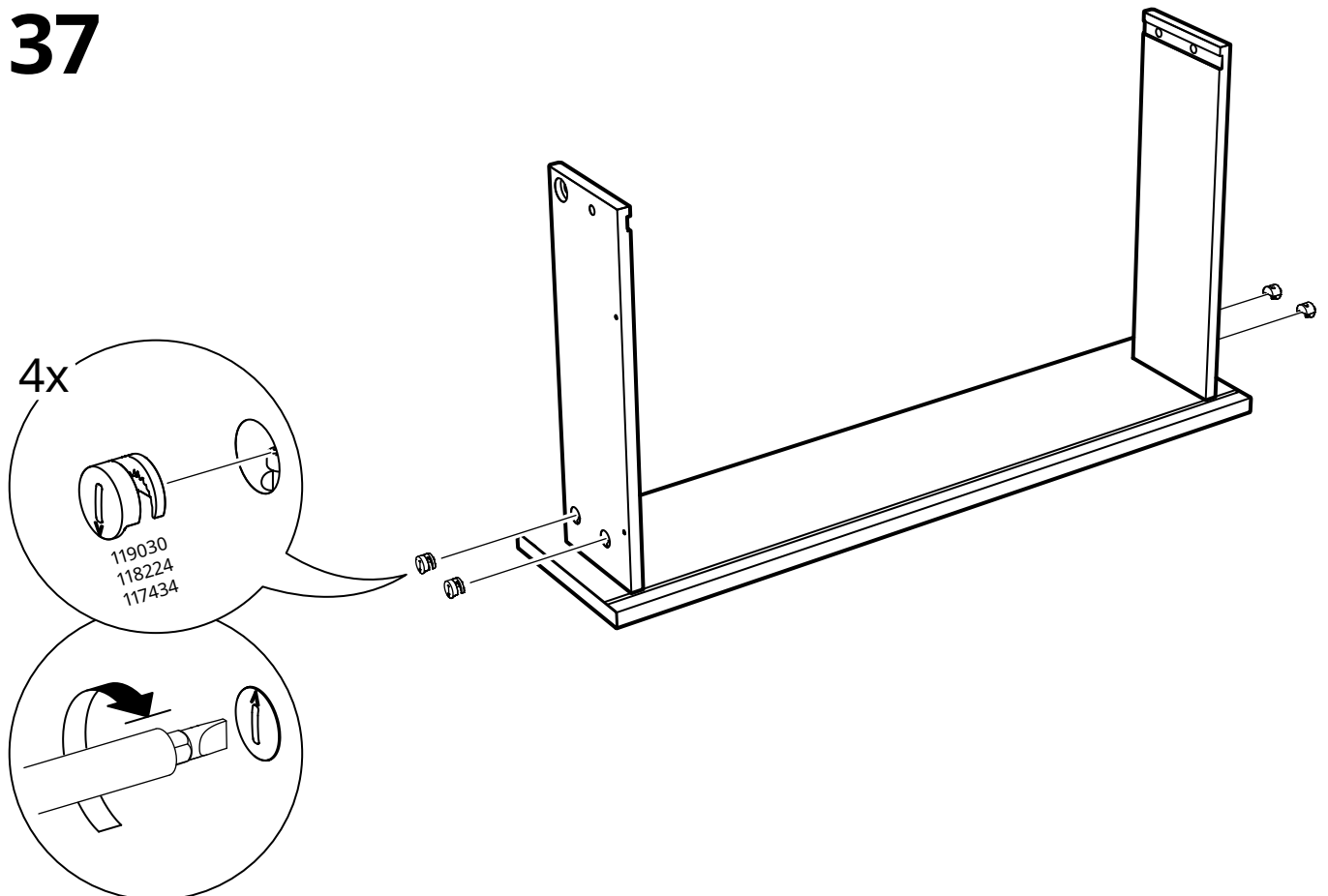
35



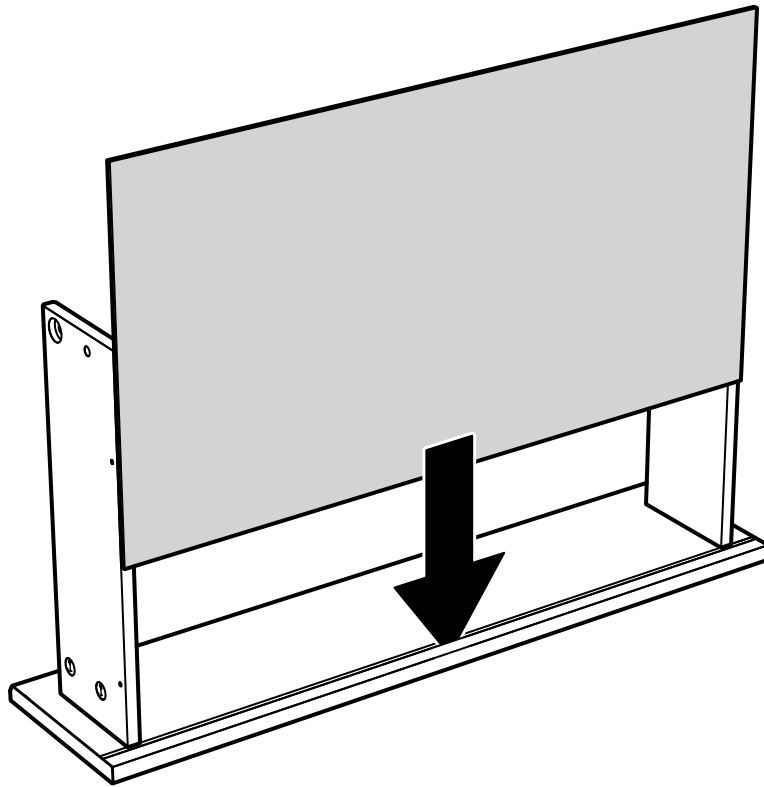
36



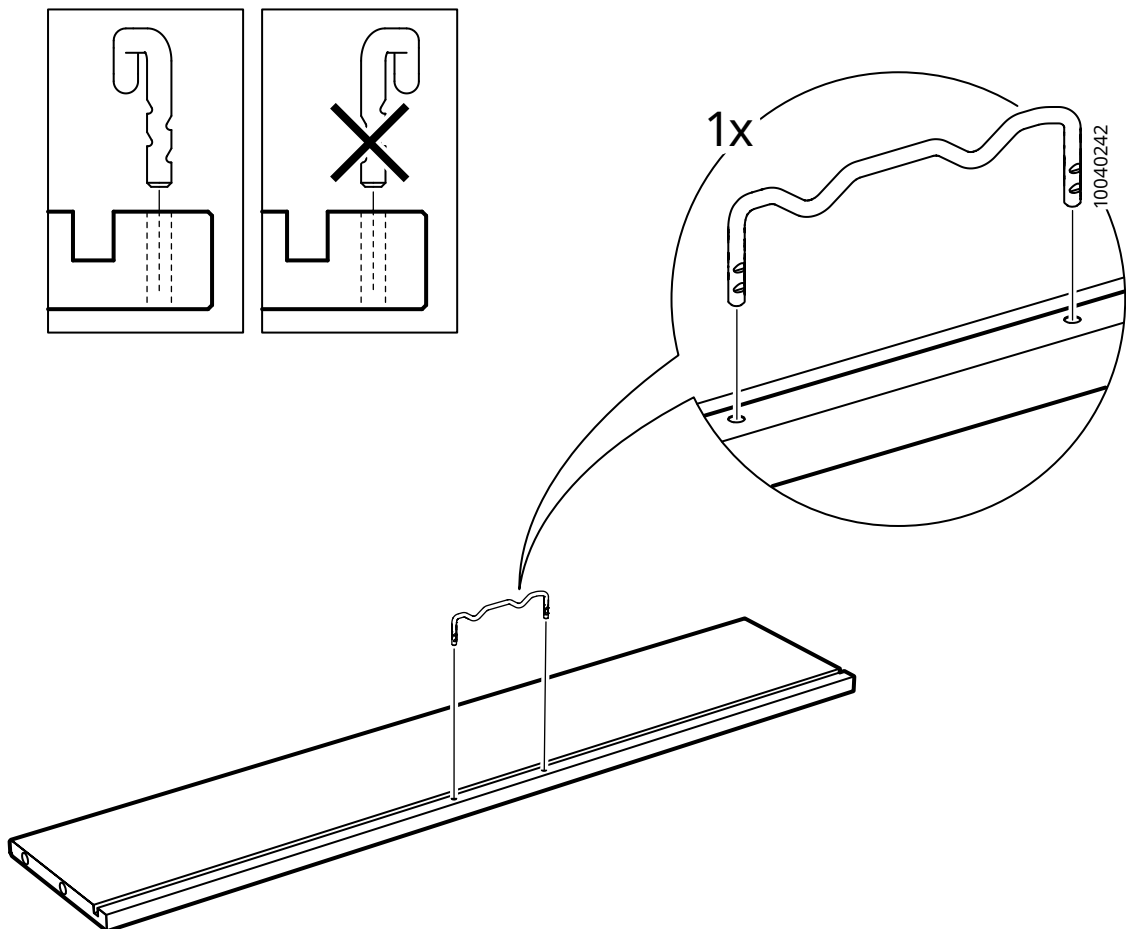
37



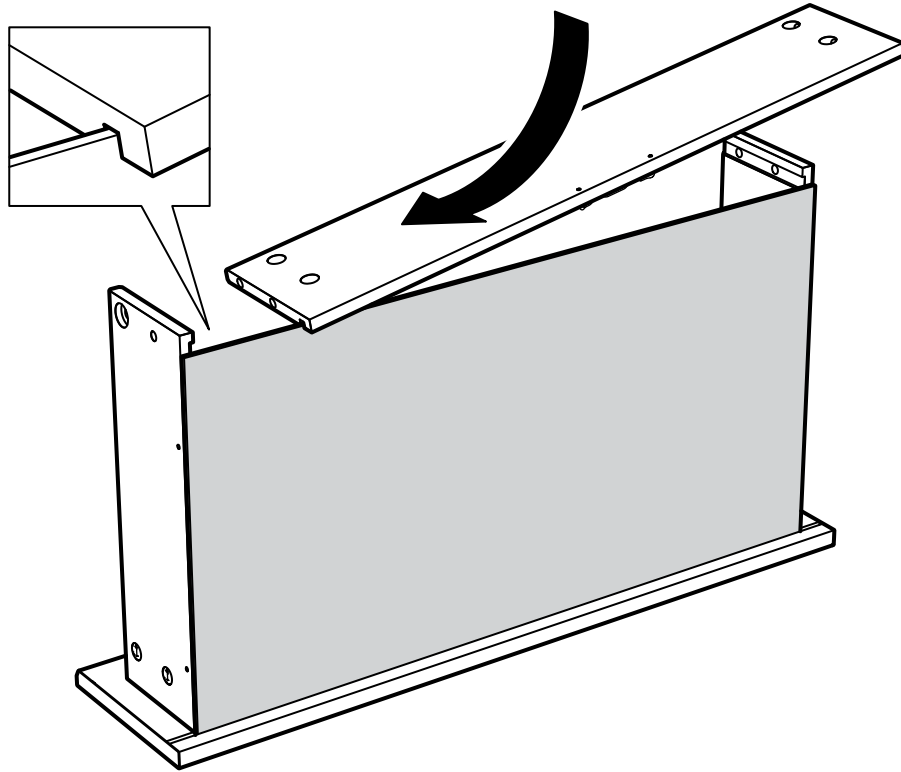
38



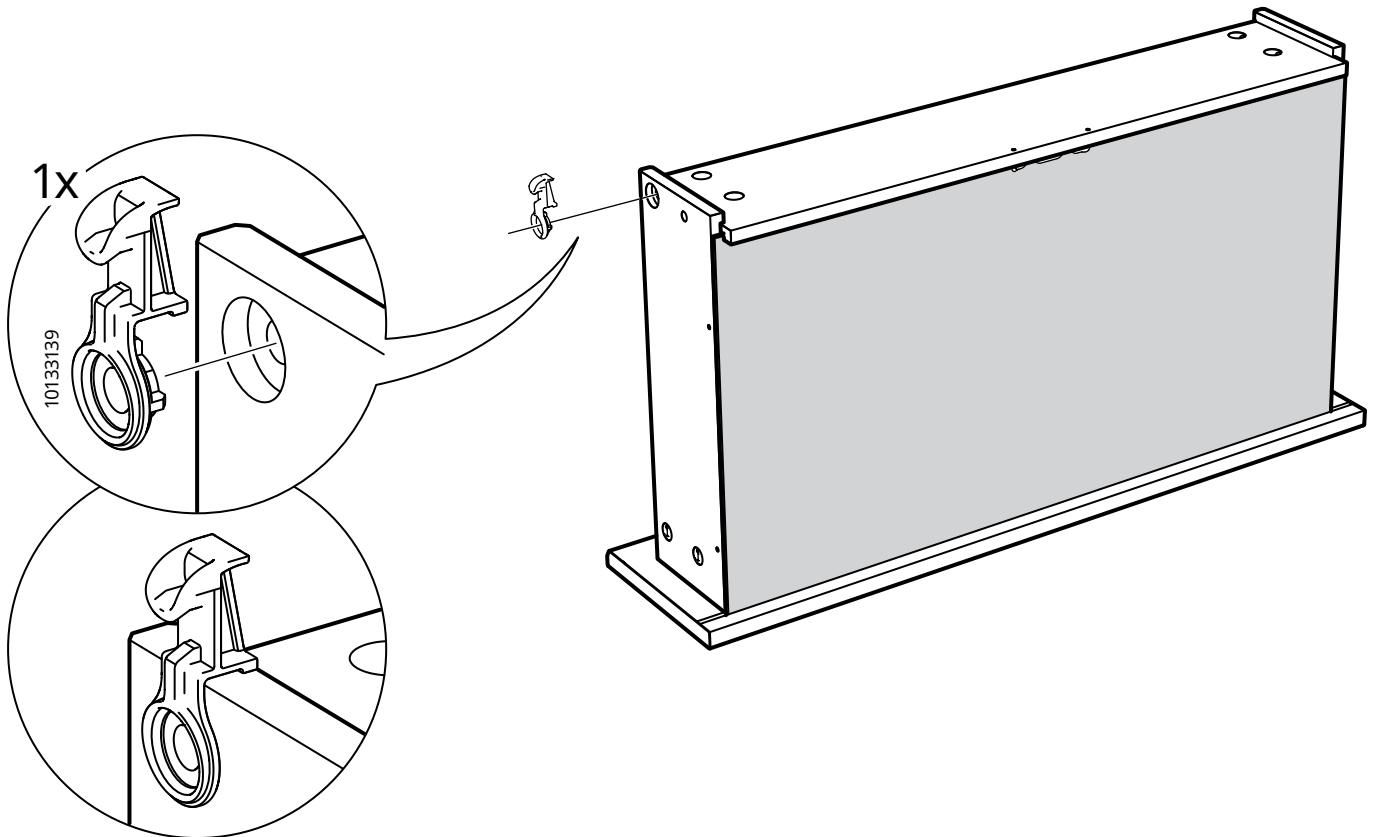
39



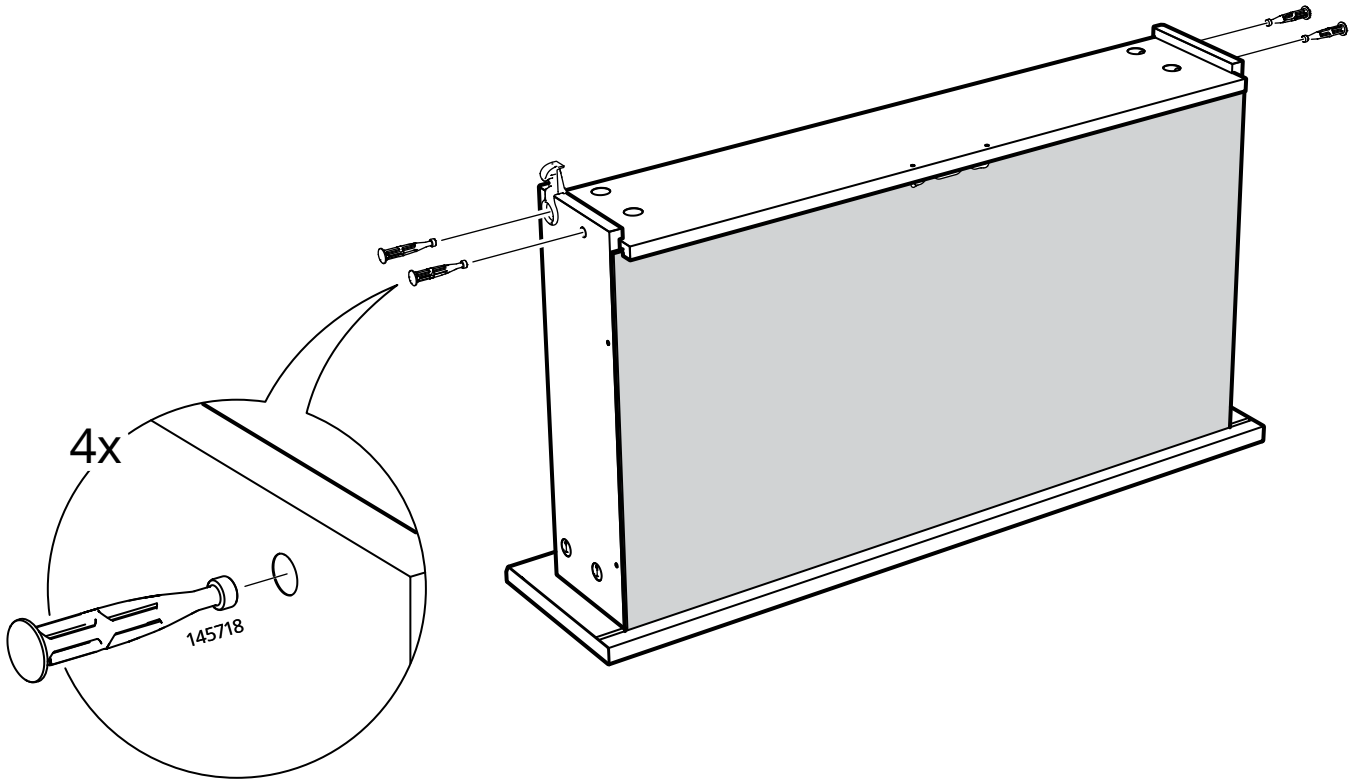
40



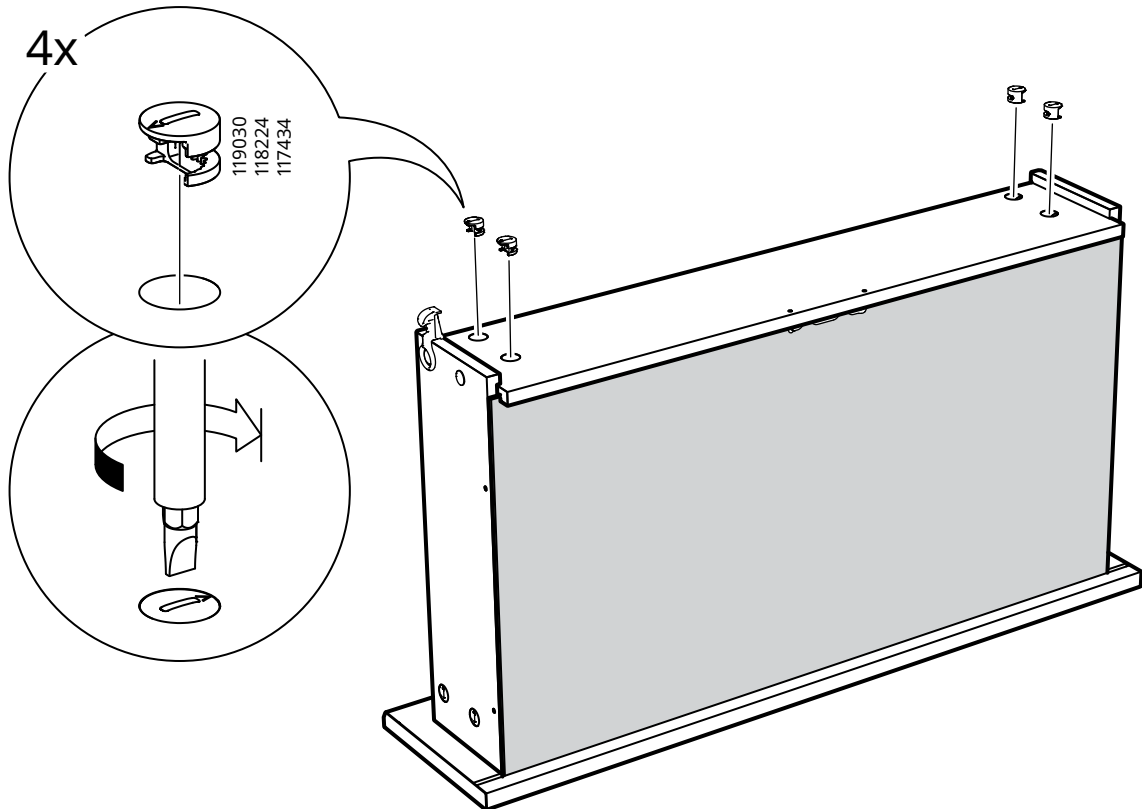
41

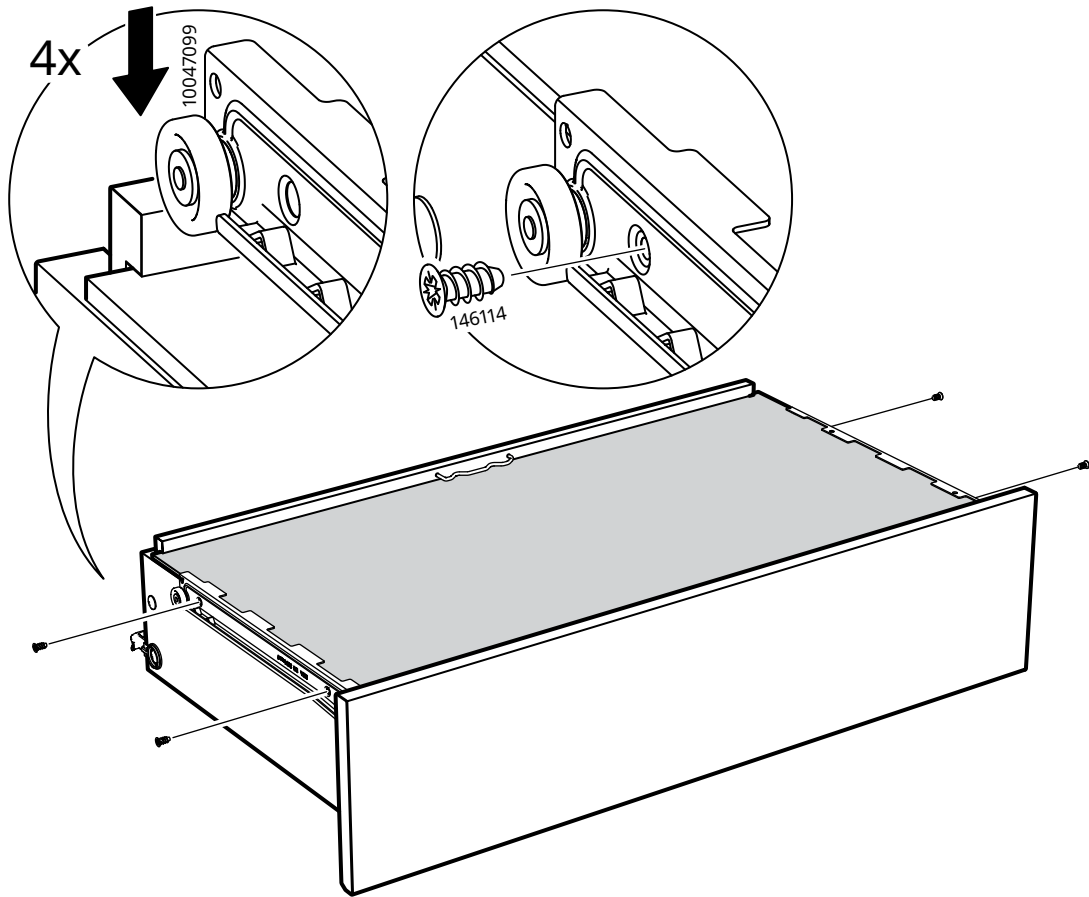


42

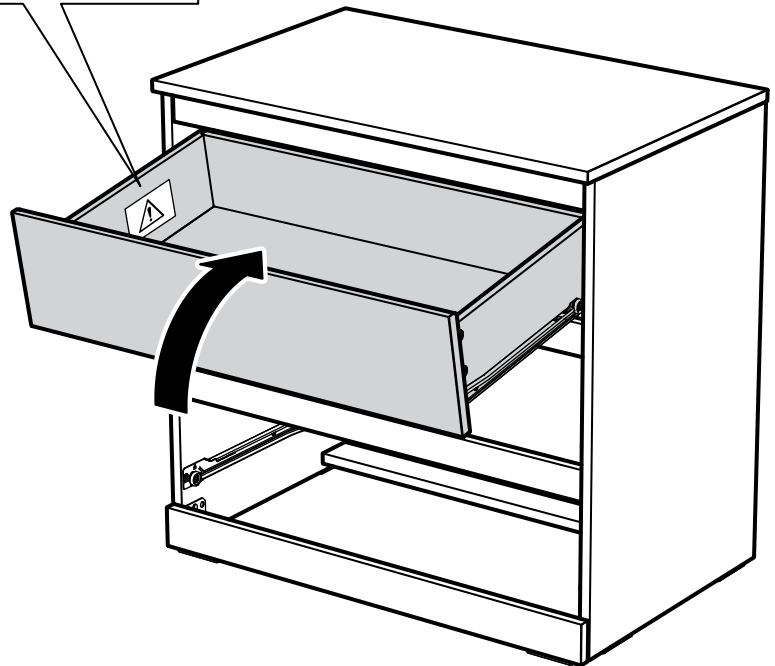
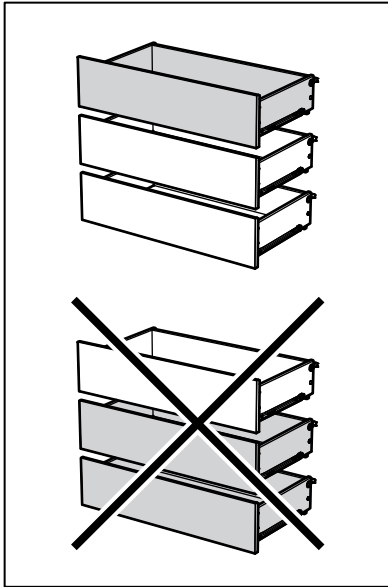
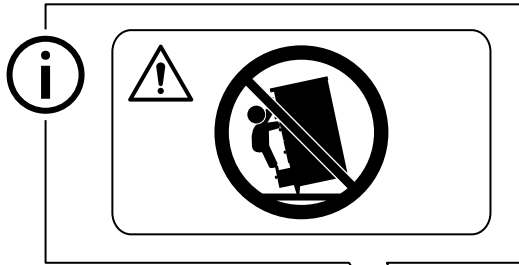


43





45



46

