

OMNEJD

CZ

HU

BG

RO



Design and Quality
IKEA of Sweden



Úplný seznam určených autorizovaných servisních center a příslušná telefonní čísla v jednotlivých zemích najdete na poslední straně tohoto manuálu.



Ezen tájékoztató utolsó oldalán található az országokénti IKEA kijelölt Hivatalos Szervizközpontjainak és a vonatkozó országos telefonszámoknak a listája.



Проверете на последната страница на това ръководство за пълния списък на Сервиси, определени от IKEA, и телефонните номера в съответната страна.



Vă rugăm să consultați ultima pagină a acestui manual pentru lista completă a centrelor de service autorizate desemnate de IKEA și pentru numerele de telefon naționale respective.

ČESKY MAGYAR БЪЛГАРСКИ ROMÂNĂ

4
15
26
37

Obsah

Bezpečnostní informace	4	Co dělat, když ...	10
Použití	7	Technické údaje	11
Popis spotřebiče	8	Poznámky k životnímu prostředí	12
Ovládací panel	8	ZÁRUKA IKEA	13
Čištění a údržba	8		

Bezpečnostní informace

Před prvním použitím

Vaše bezpečnost i bezpečnost jiných osob jsou pro nás naprosto prvořadé.


Odstraňte ochranné lepenkové obaly, ochrannou fólii a nálepky z příslušenství.


Zkontrolujte, zda během dopravy nedošlo k poškození spotřebiče.


Na spotřebiči nic nepokládejte.

Nevystavujte ho atmosférickým vlivům.

V tomto návodu a na samotném spotřebiči jsou uvedena důležitá bezpečnostní upozornění, která si musíte přečíst a dodržovat je.

 Toto je výstražný symbol týkající se bezpečnosti, který upozorňuje uživatele na možná nebezpečí, jež by mohla hrozit jemu nebo dalším osobám. Před každým bezpečnostním upozorněním je výstražný symbol a následující slova:

 **NEBEZPEČÍ:** označuje nebezpečnou situaci, kterou je třeba odvrátit, jinak dojde k vážnému poranění.


 **VAROVÁNÍ:** označuje nebezpečnou situaci, kterou je


třeba odvrátit, jinak by mohlo dojít k vážnému poranění.

Všechna bezpečnostní upozornění udávají konkrétní podrobnosti o možném nebezpečí/upozornění a obsahují pokyny, jak snížit riziko poranění, poškození a úrazu elektrickým proudem způsobené nesprávným použitím spotřebiče. Pečlivě dodržujte následující pokyny.

Bezpečnostní upozornění a všeobecné rady

- Elektrickou instalaci a elektrické zapojení smí provést pouze kvalifikovaný technik podle pokynů výrobce a v souladu s platnými místními bezpečnostními předpisy. Neopravujte ani nevyměňujte žádnou část spotřebiče, pokud to není výslovně uvedeno v návodu k použití.
- Před instalací je nutné odpojit spotřebič od elektrické sítě.

 **VAROVÁNÍ:** Nedodržíte-li pokyny v této příručce ohledně montáže šroubů nebo upevňovacích prvků, může dojít k elektrickému riziku.

- Uzemnění spotřebiče je podle zákona povinné. (Není možné u digestoří třídy II označených symbolem  na typovém štítku).
- Chcete-li vytáhnout zástrčku ze síťové zásuvky, netahejte za napájecí kabel.
- Po skončení instalace nesmí být elektrické komponenty pro uživatele volně přístupné.
- Nedotýkejte se spotřebiče vlhkými částmi těla a nepoužívejte ho, když jste naboso.
- Děti starší 8 let a osoby s fyzickým, smyslovým či duševním postižením nebo bez patřičných zkušeností a znalostí mohou tento spotřebič používat pod dohledem nebo tehdy, pokud obdržely informace o bezpečném použití spotřebiče a pokud rozumějí rizikům, která s používáním spotřebiče souvisejí. Děti si se spotřebičem nesmějí hrát. Nedovolte dětem, aby bez dohledu prováděly čištění a běžnou údržbu spotřebiče.
- Veškerou další technickou údržbu smí provádět pouze oprávněný technik.
- Při vrtání do stěny dávejte pozor, abyste nepoškodili elektrické připojení a/nebo potrubí.
- Větrací kanály musí mít vždy odvod ven.
- Výrobce odmítá jakoukoli odpovědnost za všechny škody způsobené nevhodným použitím nebo nesprávným nastavením.
- Appropriate maintenance
Vhodná údržba a čištění zaručují dobrý provoz a nejlepší výkon spotřebiče. Všechny nečistoty na povrchu pravidelně odstraňujte, aby se netvořily mastné usazeniny. Filtr pravidelně vyjměte a vyčistěte ho (nebo ho vyměňte). Při tom je nutné postupovat podle pokynů k čištění a údržbě v tomto návodu.
- Pod odsavačem par nepřipravujte jídla na otevřeném plameni (flambovaná). Otevřený plamen by mohl způsobit požár.
- Nedodržení pokynů k čištění odsavače a výměně filtrů může způsobit požár.
- Odsávaný vzduch se nesmí odsávat do kouřovodu používaného k odtahu spalin plynových nebo jiných spalovacích zařízení, ale musí mít samostatný vývod. Dodržení všech státních norem týkajících se odsávání vzduchu je povinné.
- Pokud se odsavač používá společně s jinými spotřebiči spalujícími plyn nebo jiná paliva, musí být v místnosti

dostatečné větrání. Záporný tlak v místnosti nesmí být vyšší než 4 Pa (4 x 10⁻⁵ barů). Z tohoto důvodu musí být místnost dobře větraná.

Své případné pochybnosti prosím konzultujte s autorizovaným servisním střediskem nebo patřičně kvalifikovanou osobou.

- Při smažení jídel nenechávejte pánev bez dozoru, protože olej na smažení by se mohl vznítit.
- Před dotykem žárovek se ujistěte, že již vychladly.
- Nepoužívejte, ani nenechávejte odsavač bez správně instalované žárovky, hrozí nebezpečí úrazu elektrickým proudem.
- Odsavač není pracovní deska, proto na něj nepokládejte žádné předměty, ani ho příliš nezatěžujte.
- Při všech instalačních a údržbových pracích použijte vhodné pracovní rukavice.
- Spotřebič není vhodný k používání venku.

⚠ VAROVÁNÍ: Když je zapnutá varná deska, mohou se přístupné části odsavače zahřát na vysokou teplotu.

Instalace a připojení

V případě problémů se obraťte na autorizované servisní středisko. Aby se spotřebič nepoškodil, obal

odstraňte až těsně před instalací.

Příprava k instalaci

⚠ VAROVÁNÍ: Odsavač je těžký. K jeho zvednutí a instalaci jsou zapotřebí minimálně dvě osoby. Minimální vzdálenost mezi varnou deskou a spodní částí odsavače nesmí být menší než 65 cm u sporáků na plyn nebo jiná paliva a 50 cm u elektrických sporáků. Před začátkem instalace zkontrolujte minimální vzdálenosti uvedené v návodu ke sporáku. Jestliže je v pokynech k instalaci sporáku uvedena větší vzdálenost mezi sporákem a odsavačem, je nutné ji dodržet.

Připojení k elektrické síti

Make sure the power voltage. Zkontrolujte, zda napětí uvedené na typovém štítku spotřebiče odpovídá napětí ve vašem bytě. Tento štítek najdete uvnitř odsavače pod tukovým filtrem. Napájecí kabel (typ H05 VV-F) smí vyměnit jen kvalifikovaný elektrikář. obraťte se na autorizované servisní středisko. Jestliže je odsavač vybaven elektrickou zástrčkou, zapojte ji do zásuvky, která odpovídá platným předpisům, a je umístěna na přístupném místě.

⚠ VAROVÁNÍ: Pokud zástrčka nemá (přímé připojení k síti)

nebo zásuvka není v dostupném místě, kvalifikovaný technik musí nainstalovat v souladu s elektroinstalačními předpisy dvoupólový vypínač, který zajistí

úplné odpojení od sítě při přepětí (kategorie III).

Použití

Digestoř je určena pro instalaci a použití buď jako „instalace s odtahem“ nebo jako „instalace s recirkulací“.

Instalace s odtahem



(viz symbol v instalační příručce)

Výpary z vaření se odsávají a odvádějí mimo dům odtahovým potrubím (není součástí vybavení), které se připojuje na vývod páry u odsavače.

Zkontrolujte, zda je odtažové potrubí správně připojeno k vývodu vzduchu pomocí vhodného spojovacího dílu.

Důležité upozornění: Jestliže je filtr (filtry) s aktivním uhlím již nasazen, odstraňte ho.

Instalace s recirkulací



(viz symbol v instalační příručce)

Vzduch je filtrován přes jeden nebo více filtrů s aktivním uhlím a potom poslán zpět do místnosti.

Důležité upozornění: Zajistěte dostatečný oběh vzduchu v okolí odsavače.

Důležité upozornění: Jestliže odsavač není vybaven uhlíkovými filtry, je nutné je před použitím nasadit. Filtry jsou k dostání v obchodních domech IKEA.

Odsavač by se měl instalovat v dostatečné vzdálenosti od silně znečištěných míst, oken, dveří a zdrojů tepla.

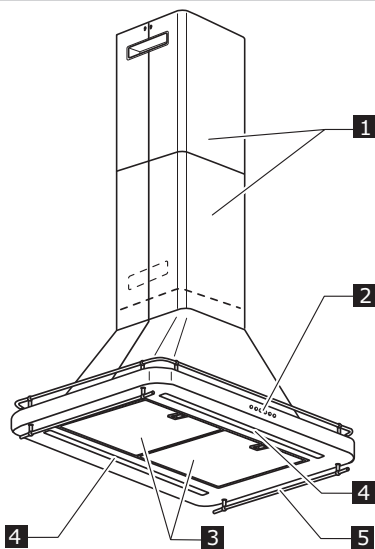
Příslušenství k montáži na stěnu není přiloženo, protože stěny z různých materiálů vyžadují různá upevňovací příslušenství.

Použijte upevňovací systémy vhodné pro stěny ve vašem bytě a pro váhu elektrického spotřebiče.

Další podrobnosti vám sdělí výrobce.

Tuto příručku si uschovejte pro další použití.

Popis spotřebiče

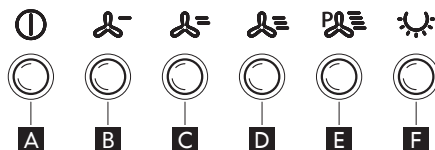


- 1 Vysunovací komín
- 2 Ovládací panel
- 3 Tukový filtr
- 4 Žárovky
- 5 Držák na sběračky

Ovládací panel

- A Tlačítko VYP motoru
- B Tlačítko volby odsávacího výkonu 1
- C Tlačítko volby odsávacího výkonu 2
- D Tlačítko volby odsávacího výkonu 3
- E Tlačítko volby odsávacího výkonu 4
Délka 5 minut
- F Tlačítko ZAP/VYP osvětlení

Poznámka: Pokud světlo svítí, stisknutím a přidržením tlačítka je možné nastavit jeho intenzitu



Upozornění: Vezměte prosím na vědomí, že pokud digestoř, která pracuje na některou z rychlostí, do režimu extrakce 1 (z jakékoliv jiné rychlosti), bude z důvodu elektronického řízení následovat pětisekundová prodleva.

Čištění a údržba

⚠ WARNING:

- Spotřebič nikdy nečistěte čistícím zařízením na páru.
- Odpojte digestoř od elektrické sítě.

DŮLEŽITÉ UPOZORNĚNÍ: Nepoužívejte korozivní nebo abrazivní čisticí prostředky. Jestliže se tyto prostředky přesto náhodně na spotřebič dostanou, ihned je otřete vlhkým hadříkem.

- Plochy otřete vlhkým hadříkem. Jsou-li velmi zašpiněné, omyjte je roztokem vody s několika

kapkami mycího prostředku na nádobí. Nakonec spotřebič otřete suchým hadříkem.

DŮLEŽITÉ UPOZORNĚNÍ: Nepoužívejte drsné houbičky, ani kovové škrabky nebo houbičky. Mohly by časem zničit povrch.

- Používejte čisticí prostředky speciálně určené pro tento spotřebič a dodržujte pokyny výrobce.

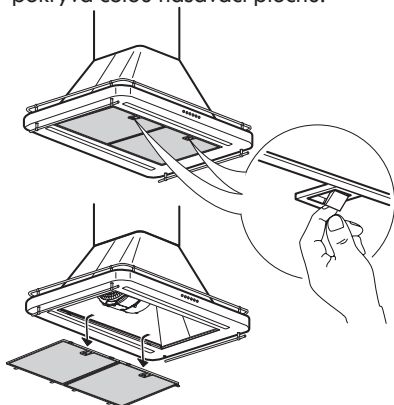
DŮLEŽITÉ UPOZORNĚNÍ: Alespoň jedenkrát za měsíc vyčistěte tukové filtry a odstraňte veškeré zbytky olejů nebo mastnoty.

Mytí tukového filtru

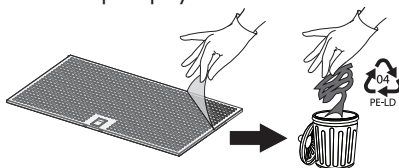
Kovový tukový filtr má neomezenou životnost a je nutné ho jednou měsíčně umýt v dřezu nebo v myčce při krátkém mycím cyklu s nízkou teplotou. Mytím v myčce nádobí může tukový filtr zmatnit, což nijak neovlivní jeho filtrační schopnost.

Údržba tukového filtru:

1. Odpojte odsavač od elektrické sítě.
2. Vyjměte tukové filtry: zatáhněte za uvolňovací páčku pružiny směrem dolů a vytáhněte filtr.
3. Po umytí tukový filtr opačným postupem nainstalujte a přesvědčte se, že filtr pokrývá celou nasávací plochu.



Ochranný prvek tukového filtru musí být zlikvidován jako materiál PE-LD 04 v souladu s místními předpisy.



Údržba uhlíkového filtru (jestliže je odsavač nainstalován v režimu recirkulace)

1. Vytáhněte zástrčku ze zásuvky a odpojte od elektrické sítě.
2. Vyjměte tukový filtr
3. V případě, že uhlíkové filtry jsou již nainstalovány (dva filtry, které kryjí ochranné

mřížky oběžného kola motoru) a je třeba je vyměnit, otočte středovou klíčkou proti směru hodinových ručiček, aby se odjistily.

4. Otevřete obě pouzdra filtrů
5. Vyjměte obě kruhové vložky
6. Při zpětné instalaci nových filtrů postupujte v obráceném pořadí.
7. Znovu nasad'te tukový filtr.

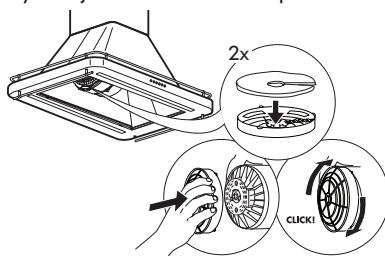
Na rozdíl od tradičních uhlíkových filtrů musí být tento uhlíkový filtr vyčištěn a znovu aktivován.

Údržba a čištění filtru s aktivním uhlím s dlouhou životností

- Protizápachový filtr byste měli čistit a regenerovat každé 3 až 4 měsíce (nebo častěji, pokud digestoř používáte více), přičemž maximálně lze provést 8 regeneračních cyklů (v případě zvláště intenzivního používání doporučujeme nepřekračovat 5 cyklů).

Postup regenerace:

- Filtr myjte v myčce nádobí při MAXIMÁLNÍ teplotě 70°, popřípadě ručně v horké vodě a nepoužívejte abrazivní houbičky (nepoužívejte čisticí prostředky!)
- Sušte v troubě při MAXIMÁLNÍ teplotě 70° po dobu 2 hodin nebo při pokojové teplotě, kdy filtr postavíte do svislé polohy, aby z něj mohla dobře odkapávat voda.



Výměna žárovky

Odsavač je vybaven osvětlením, které využívá technologii LED.

LED diody zaručují optimální osvětlení, vydrží až 10x tak dlouho, jako tradiční žárovky, a umožňují ušetřit 90 % elektrické energie.

Při výměně se obraťte na autorizované servisní středisko.

Co dělat, když ...

Problém	Možná příčina	Řešení
Spotřebič nefunguje	Není pod napětím	Zkontrolujte, zda nebyl přerušen proud. Vypněte spotřebič a opět ho zapněte, abyste zjistili, zda porucha stále trvá.
	Spotřebič není připojený k elektrické síti	Zkontrolujte, zda je spotřebič připojený k elektrické síti. Vypněte spotřebič a opět ho zapněte, abyste zjistili, zda porucha stále trvá.
Odsávací výkon není dostatečný	Rychlost odsávání je příliš nízká	Zkontrolujte rychlost odsávání, a v případě potřeby ji upravte.
	Filtry pro zachytávání mastnoty jsou znečištěné 3	Zkontrolujte, zda jsou filtry čisté Jsou-li špinavé, umyjte v myčce.
	Protizápachové filtry jsou znečištěné	Zkontrolujte, zda jsou protizápachové filtry řádně vyčištěné, jak je doporučeno
	Větrací otvory jsou ucpané	Zkontrolujte, zda nejsou větrací otvory ucpané, a případně je vyčistěte.
Osvětlení nefunguje	Kontrolka LED je vadná. 4	Při výměně se obraťte na autorizované servisní středisko.

Než zavoláte do autorizovaného servisního střediska:

Znovu zapněte spotřebič a zkontrolujte, zda porucha zmizela. Není-li tomu tak, spotřebič opět vypněte a zkoušku po hodině opakujte. Jestliže spotřebič nefunguje správně ani po provedení pokynů popsaných v části „Co dělat, když...“, a po opětovném zapnutí, zavolejte do autorizovaného servisního střediska, popište poruchu a uveďte:


- druh poruchy;
- model;
- typ a sériové číslo spotřebiče (najdete je na typovém štítku);
- servisní číslo (číslo uvedené za slovem SERVICE na typovém štítku uvnitř spotřebiče).

SERVICE 0000 000 00000




Poznámky k životnímu prostředí

Likvidace obalového materiálu

Obal je ze 100 % recyklovatelného materiálu a je označen recyklačním symbolem . Obalový materiál proto nevyhazujte s domácím odpadem, ale zlikvidujte ho podle platných místních předpisů.

Likvidace spotřebiče

- Tento spotřebič je označený v souladu s evropskou směrnicí 2012/19/ES o likvidaci elektrického a elektronického zařízení (WEEE).
- Zajištěním správné likvidace tohoto výrobku pomůžete zabránit případným negativním důsledkům na životní prostředí a lidské zdraví, k nimž by jinak došlo nevhodnou likvidací tohoto výrobku.

Symbol  na spotřebiči nebo přiložených dokumentech udává, že tento spotřebič nepatří do domácího odpadu, ale je nutné ho odvézt do příslušného sběrného místa pro recyklaci elektrických a elektronických zařízení.

Likvidace domácích spotřebičů

- Tento spotřebič byl vyroben z recyklovatelných nebo opakovaně použitelných materiálů. Zlikvidujte ho podle místních předpisů pro odstraňování odpadu. Před likvidací odřízněte napájecí kabel.
- Další informace o zpracování, rekuperaci a recyklaci domácích elektrických spotřebičů zjistíte u příslušného místního úřadu, úřadu pro likvidaci domovního odpadu, nebo v obchodě, kde jste spotřebič zakoupili.

Rady k úspoře energie

- Zapněte odsavač na minimální rychlost hned na začátku vaření a nechte ho v chodu ještě několik minut po ukončení vaření.
- Zvyšte rychlost pouze v případě velkého množství kouře a páry a funkci posílení rychlosti Boost použijte jen ve výjimečných situacích.
- Pokud je to nutné k udržení účinného snížení zápachu, vyměňte filtr/y s aktivním uhlím.
- Pokud je to nutné k udržení dobré účinnosti tukového filtru, vyčistěte tukový filtr/y.
- Použijte maximální průměr odtahového systému uvedený v tomto návodu, zajistíte tak optimální účinnost a minimální hluk.

Prohlášení o souladu s předpisy

Tento spotřebič byl navržen, vyroben a uveden na trh v souladu s:

- bezpečnostními požadavky směrnice pro nízké napětí 2014/35/EU;
- požadavky na ekodesign podle evropských nařízení č. 65/2014 a č. 66/2014 v souladu s evropskou normou EN 61591;
- požadavky na ochranu podle směrnice EMC 2014/30/EU.

Elektrické zabezpečení spotřebiče je zaručeno pouze v případě správného připojení k uzemňovacímu zařízení odpovídajícímu předpisům.

ZÁRUKA IKEA

Jak dlouho záruka IKEA platí?

Tato záruka platí po dobu pěti (5) let od data nákupu spotřebiče v IKEA s výjimkou spotřebičů zn. Jako doklad o koupi se doporučuje originální účtenka. Jestliže se v době záruky provádí nějaká oprava, tato činnost neprodlužuje záruční dobu na spotřebič.

Na jaké spotřebiče se pětiletá (5) IKEA záruka nevztahuje?

Na řadu spotřebičů s názvem LAGAN a všechny spotřebiče zakoupené v IKEA do 1. srpna 2007.

Kdo provádí servisní službu?

Autorizovaný poskytovatel servisu IKEA zajišťuje servisní službu prostřednictvím své vlastní sítě.

Na co se záruka vztahuje?

Záruka se vztahuje na závady spotřebiče, které byly způsobené vadnou konstrukcí nebo vadným materiálem, a ke kterým došlo po zakoupení v IKEA. Tato záruka se vztahuje pouze na domácí používání. Výjimky jsou uvedené v části "Na co se nevztahuje záruka?". Během záruční doby se záruka vztahuje na náklady k odstranění závady, např. opravu, díly, práci a cestu pracovníka za předpokladu, že je tento spotřebič dostupný pro opravu bez zvláštních nákladů. Za těchto podmínek se uplatňují směrnice EU (č. 99/44/ES) a příslušné místní předpisy. Vyměněné díly se stávají majetkem IKEA.

Jak bude IKEA při odstranění závady postupovat?

Určený poskytovatel servisu IKEA prozkoumá výrobek a dle svého vlastního uvážení rozhodne, zda se na něj vztahuje tato záruka. Jestliže rozhodne, že záruka platí, poskytovatel servisu IKEA nebo jeho autorizovaný servisní partner prostřednictvím svých vlastních servisních provozů dle vlastního uvážení buď vadný výrobek opraví, nebo ho vymění za stejný nebo srovnatelný výrobek.

Na co se nevztahuje záruka?

- Na normální opotřebení a odření.
- Na poškození způsobené úmyslně nebo nedbalostí, nedodržením návodu k použití, nesprávnou instalací nebo připojením k nesprávnému napětí, poškození způsobené chemickou nebo elektrochemickou reakcí, rzi, korozí nebo vodou včetně, ale nikoli výhradně omezené na nadměrné množství vápence v přiváděné vodě, poškození způsobené abnormálními podmínkami okolního prostředí.
- Na spotřební materiál včetně baterií a žárovek.
- Na nefunkční a ozdobné části, který nemají vliv na normální používání spotřebiče včetně jakéhokoli poškrábání a možných rozdílů v barvě.
- Na náhodné poškození způsobené cizími předměty nebo látkami a čištěním nebo uvolněním filtrů, vypouštěcích systémů nebo zásuvek na čisticí prostředek.
- Na poškození následujících dílů: keramického skla, příslušenství, košů na nádobí a přibory, přívodní a vypouštěcí trubky, těsnění, žárovky a kryty žárovek, filtry, ovladače, opláštění a jeho části. S výjimkou takových poškození, u kterých lze prokázat, že tato poškození byla způsobena výrobními vadami.
- Na případy, kdy technik při své návštěvě nenalezl žádnou závadu.
- Na opravy, které neprováděli naši k tomu určený poskytovatelé služeb a/nebo autorizovaní smluvní servisní partneři, nebo na opravy, při nichž nebyly použity originální náhradní díly.
- Na opravy způsobené instalací, která není správná, nebo neodpovídá technickým údajům.
- Na použití spotřebiče mimo domácnost, tedy k profesionálnímu použití.
- Na poškození při dopravě. Jestliže zákazník dopravuje spotřebič sám do svého bytu nebo na jinou adresu, neodpovídá

společnost IKEA za žádné poškození, ke kterému mohlo při dopravě dojít. Pokud ale dopravovala spotřebič na uvedenou adresu zákazníka společnost IKEA, pak je případné poškození při dopravě kryto touto zárukou IKEA

- Na náklady na provedení první instalace spotřebiče IKEA.
Jestliže ale poskytovatel služeb IKEA nebo jeho autorizovaný servisní partner opraví nebo vymění spotřebič v rámci této záruky, poskytovatel služeb IKEA nebo jeho autorizovaný servisní partner opravený spotřebič nebo nový spotřebič znovu nainstalují, pokud to bude nutné.

Tato omezení se nevztahují na práce prováděné bez zjištění závady, které provedl náš vyškolený technik s použitím našich originálních dílů za účelem přizpůsobení spotřebiče technickým bezpečnostním požadavkům v jiné zemi EU.

Uplatnění zákonů dané země

Záruka IKEA poskytuje zvláštní zákoná práva, která zahrnují nebo přesahují všechny místní zákonné požadavky. Tyto podmínky však žádným způsobem neomezují práva spotřebitele popsána v místní legislativě.

Rozsah platnosti

Pro spotřebiče, které jsou zakoupeny v jedné zemi EU a převezeny do jiné země EU, budou servisní služby prováděny v rámci záručních podmínek obvyklých v nové zemi. Povinnost provést servisní službu v rámci záruky existuje jen tehdy, pokud je spotřebič instalován a je ve shodě s:

- technickými požadavky platnými v zemi, ve které byl záruční požadavek vznesen;
- pokyny k instalaci a bezpečnostními informacemi v uživatelské příručce.

Vyhrazený POPRODEJNÍ SERVIS pro spotřebiče IKEA

Obraťte se prosím na určené autorizované servisní centrum v případě:

- požadavku na servis v rámci této záruky;

- dotazu týkajícího se vysvětlení instalace spotřebiče IKEA do určeného kuchyňského nábytku IKEA;
- dotazu týkajícího se vysvětlení funkce spotřebičů IKEA

Abychom vám mohli poskytnout co nejlepší pomoc, prosíme čtěte pozorně instalační návod a/nebo návod k použití předtím, než nás kontaktujete.

Kde nás najdete, když potřebujete servisní službu



Úplný seznam určených autorizovaných servisních center a příslušná telefonní čísla v jednotlivých zemích najdete na poslední straně tohoto manuálu.



Abychom Vám mohli poskytnout co nejrychlejší asistenci, doporučujeme využít telefonický kontakt uvedený v tomto manuálu a vždy nahlásit produktový kód IKEA (8místný kód) a 12místné servisní číslo, které najdete na typovém štítku spotřebiče.



USCHOVEJTE SI DOKLAD O ZAPLACENÍ !

Je to Váš doklad o koupi a je nutný k uplatnění záruky. Na dokladu o zaplacení je také uveden název a produktový kód IKEA (8místný kód) každého zakoupeného spotřebiče.

Potřebujete další informace?

Pro odpověď na Vaše další otázky, které nesouvisí se záručním servisem prosíme kontaktujte IKEA kontaktní centrum. Předtím, než nás kontaktujete, doporučujeme pozorně přečíst dokumentaci doručenou společně s výrobkem.

Tartalomjegyzék

Biztonsági tudnivalók	15	Mi a teendő, ha ...	21
Használat	18	Műszaki adatok	22
A készülék bemutatása	19	Környezetvédelmi megfontolások	23
Kezelőlap	19	IKEA GARANCIA	24
Tisztítás és karbantartás	19		

Biztonsági tudnivalók

Az első használat előtt

Az Ön és mások biztonsága a legfontosabb.


Távolítsa el a karton védőelemeket, a védőfóliát és az öntapadó címkéket a tartozékokról.


Ellenőrizze, hogy nem sérült-e meg a készülék szállítás közben.


A sérülések elkerülése érdekében ne tegyen semmilyen súlyt a készülékre.

Ne tegye ki a készüléket légköri hatásoknak.

Ez a kézikönyv és maga a készülék fontos biztonsági figyelmeztetéseket nyújt, amelyeket el kell olvasni és mindenkor figyelembe kell venni.

 Ez a biztonsággal kapcsolatos figyelemfelhívó szimbólum, ami a potenciális kockázatokra figyelmezteti a felhasználókat. Minden biztonsági figyelmeztetés előtt a figyelemfelhívó szimbólum és a következők állnak:


 **VESZÉLY:** Veszélyes helyzetet jelez, amely, ha nem kerülik el, súlyos sérülést okoz.

 **FIGYELEM:** Veszélyes helyzetet jelez, amely, ha nem

kerülnek el, súlyos sérülést okozhat. Valamennyi biztonsági figyelmeztetés konkrétan részletezi az adott potenciális veszélyt/kockázatot, és jelzi, hogy miként lehet csökkenteni a készülék helytelen használatából adódó sérülés, károsodás és áramütés kockázatát. Fontos az alábbiak körütekintő betartása.

Óvintézkedések és általános javaslatok

- A készülék elektromos üzembe helyezését és az elektromos csatlakoztatásokat szakképzett villanszerelőnek kell elvégeznie, a gyártó utasításainak és a helyi biztonsági előírásoknak megfelelően. A használati útmutatóban kifejezetten felsorolt eseteket leszámítva tilos a készülék házilagos javítása vagy cseréje.
- Mielőtt bármilyen telepítési műveletre kerülne sor, a készüléket le kell csatlakoztatni az elektromos hálózatról.

 **FIGYELEM:** A csavarok beszerelésére vagy a készülék

rögzítésére vonatkozó utasítások be nem tartása esetén elektromos veszély áll fenn.

- A készülék földelését jogszabály írja elő. (A II. osztályba sorolt, □ szimbólummal jelölt elszívók esetén nem lehetséges.)
- Tilos a készüléket a hálózati zsinórt húzva lecsatlakoztatni a hálózatról.
- A telepítést követően a felhasználó ne férhessen többé hozzá az elektromos alkatrészekhez.
- Tilos a készüléket nedves testrészsel megérinteni vagy mezítláb használni.
- Ezt a készüléket 8 éven felüli gyermekek, valamint csökkent fizikai, érzékszervi vagy mentális képességekkel rendelkező, illetve kellő tapasztalattal és ismeretekkel nem rendelkező személyek is használhatják, amennyiben ez felügyelet mellett történik, vagy a készülék biztonságos használatáról tájékoztatták őket, és a lehetséges veszélyforrásokat megértették. Gyermekek nem játszhatnak a készülékkel. Gyermekek csak felügyelet mellett végezhetnek tisztítási és karbantartási műveleteket.
- Az összes egyéb karbantartási műveletet szakembernek kell

elvégeznie.

- Falfűrés esetén ügyeljen arra, hogy ne sérüljenek elektromos csatlakozások és/vagy csővezetékek.
- A légszűrőket mindig a szabadba kell kivezetni.
- A helytelen használat vagy a rossz beállítások miatti károkért a gyártó semmilyen felelősséget nem vállal.
- Megfelelő karbantartással és tisztítással biztosítani lehet a készülék folytonos üzemkészség állapotát és hibátlan működését. A zsíros maradékok felhalmozódásának elkerülése érdekében rendszeresen távolítsa el a makacs felületi szennyeződéseket. Rendszeresen vegye ki és cserélje ki, illetve tisztítsa meg a szűrőt. Ezt a „Tisztítás és karbantartás” útmutatóban szereplő utasításoknak megfelelően végezze.
- Soha ne készítsen flambírozott (lángon készülő) ételt a készülék alatt. A nyílt láng használata tüzet okozhat.
- Az elszívó tisztítására és a szűrők cseréjére vonatkozó utasítások betartásának elmulasztása tüzet eredményezhet.
- Az elszívott levegőt külön kell kivezetni, vagyis tilos azt a gáz-

vagy egyéb tüzelésű készülékek füstjeinek elvezetésére szolgáló csőbe bevezetni. A levegő elvezetésére vonatkozó minden országos előírást be kell tartani.

- Megfelelő szellőzésről kell gondoskodni akkor, ha az elszívót gázzal vagy más tüzelőanyaggal működő egyéb berendezéssel egyidejűleg használja. A helyiség negatív nyomása nem haladhatja meg a 4 Pa (4x 10⁻⁵ bar) értéket. Ennek érdekében gondoskodjon arról, hogy a helyiség szellőzése megfelelő legyen. Kétség esetén forduljon szakemberhez vagy a hivatalos vevőszolgálathoz.
- Sütéskor soha ne hagyja az edényt felügyelet nélkül, mivel a sütőolaj begyulladhat.
- Mielőtt a lámpákhoz érne, győződjön meg arról, hogy azok kihűltek-e már.
- Megfelelően behelyezett izzó nélkül ne használja, illetve ne hagyja magára a készüléket, mert ez áramütési kockázatot jelent.
- A készülék nem munkafelület, így azt nem szabad sem tárgyak tárolására használni, sem túlterhelni.
- Valamennyi telepítési és karbantartási művelethez megfelelő védőkesztyűt kell használni.

- Ez a készülék nem alkalmas kültéri használatra.

⚠ FIGYELEM: Amikor a főzőlap működik, a szagelszívó elérhető részei felmelegedhetnek.

Üzembe helyezés és csatlakoztatás

Probléma esetén forduljon a hivatalos vevőszolgálathoz. A károk megelőzése érdekében csak a beszereléskor vegye ki a készüléket a csomagolásból.

A telepítés előkészítése

⚠ FIGYELEM: A készülék nehéz; az elszívó emelését és telepítését két vagy több személynek kell végeznie. A főzőlap és konyhai elszívó alja közötti minimális távolságnak gáz vagy más tüzelőanyag égetésével üzemelő tűzhely esetén legalább 65 cm, elektromos tűzhely esetén pedig legalább 50 cm nagyságúnak kell lennie. Az üzembe helyezés előtt ellenőrizze a tűzhely használati útmutatójában feltüntetett minimum távolságokat is. Amennyiben a tűzhely üzembe helyezési útmutatója nagyobb távolságot ír elő, úgy azt kell betartani.

Csatlakoztatás az elektromos hálózathoz

Győződjön meg arról, hogy a készülék adatlapján megadott

feszültség megegyezik-e a hálózati feszültséggel.. Ez az információ a készülék belsejében, a zsírszűrő alatt található. A (H05 VV-F típusú) hálózati zsinór cseréjét kizárólag villanyszerelő szakember végezheti. Forduljon hivatalos szervizhez.

Ha a készüléknek van hálózati csatlakozója, akkor azt a hatályos előírásoknak megfelelő és jól hozzáférhető konnektorba kell csatlakoztatni.

⚠ FIGYELEM: Ha a készüléknek nincs hálózati csatlakozója (közvetlen hálózati csatlakoztatás), vagy ha a hálózati csatlakozó nem hozzáférhető helyen van, akkor szakképzett technikusként olyan szabványos kétpólusú megszakítót kell felszerelnie, amely a III. túlfeszültségi kategória körülményei esetén az üzembe helyezési előírások szerint biztosítja a teljes áramtalanítást.

Használat

Az elszívó kivezetéses vagy keringetési változatban szerelhető be és használható.



Kivezetéses modell (lásd a **szimbólumot az üzembe helyezési útmutatóban**)

A készülék elszívja a főzés közben keletkező gőzt, és az elszívó gőznyílásához csatlakoztatott kivezetőcsövön (nincs mellékelve) keresztül az épületen kívülre juttatja.

Megfelelő csatlakoztató rendszer alkalmazásával gondoskodjon arról, hogy a kivezetőcső szabályosan csatlakozzon a levegőkimenethez.

Fontos: Ha már bent van(nak), vegye ki az aktív szén-szűrő(ke)t.



Keringetési modell (lásd a **szimbólumot az üzembe helyezési útmutatóban**)

A levegőt az egy vagy több szén-szűrő megszüri, majd visszaáramoltatja a helyiségbe.

Fontos: Gondoskodjon a megfelelő levegőkeringésről az elszívó körül.

Fontos: Ha a készülék nem rendelkezik aktív szén-szűrőkkel, ezeket még a használat előtt fel kell szerelni. Szűrők az IKEA áruházakban vásárolhatók.

Az elszívó a különösen szennyezett területektől, ablakoktól, ajtóktól és hőforrásoktól távol kell felszerelni.

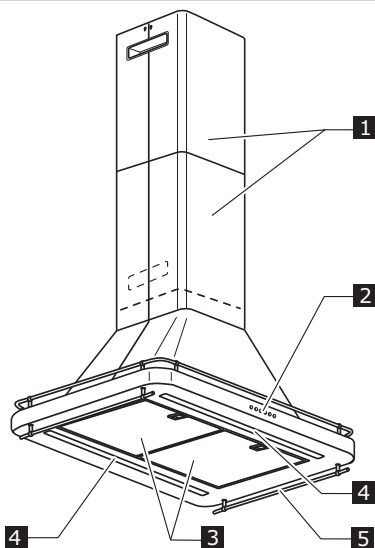
A falhoz való rögzítést szolgáló tartozékok nincsenek mellékelve, mivel a különböző falanyagok különböző típusú rögzítési tartozékokat igényelnek.

Olyan rögzítési rendszereket használjon, amelyek megfelelők az Ön otthonának falaihoz és a háztartási gép súlyához.

További részletekért forduljon hivatalos márkakereskedőhöz.

Őrizze meg ezt a füzetet, mert később még szüksége lehet rá.

A készülék bemutatása

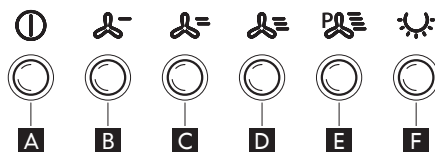


- 1 Teleszkópos kémény.
- 2 Kezelőlap.
- 3 Zsírszűrő.
- 4 Lámpák.
- 5 Főzőeszköz-akasztó.

Kezelőlap

- A** Motor KI gomb
- B** 1. elszívási teljesítmény választógombja
- C** 2. elszívási teljesítmény választógombja
- D** 3. elszívási teljesítmény választógombja
- E** 4. elszívási teljesítmény választógombja
5 perc időtartam
- F** Világítás BE/KI gomb

Megjegyzés: amikor a fény világít, a gomb megnyomásával és nyomva tartásával beállítható az erőssége.



Megjegyzés: Kérjük, vegye figyelembe, hogy 5 másodperces késés lesz, amikor az elszívó közvetlenül az 1-es üzemmódba kapcsol bármely más sebességből az elektronikus vezérlés miatt.

Tisztítás és karbantartás

⚠ FIGYELEM:

- Soha nem szabad gőzzel tisztító berendezést használni.
- Válassza le az elszívót az elektromos hálózatról.

FONTOS: Ne használjon dörzshatású vagy korrozív mosószereket. Ha bármilyen ilyen termék véletlenül érintkezésbe kerül a készülékkel, nedves ruhával azonnal törölje le.

- Egy nedves törölkendővel tisztítsa meg a felületeket. Ha nagyon piszkos, néhány

csepp mosogatószerrel vízben öntsön a vízbe. Száraz ruhával törölje át.

FONTOS: Ne használjon súrolószivacsot, illetve fém kaparóeszközt vagy dörzspárnát. Kis idő múlva ezek károsíthatják a felületet.

- Kifejezetten a készülék tisztítására kifejlesztett mosószereket használjon, és kövesse a gyártó utasításait.

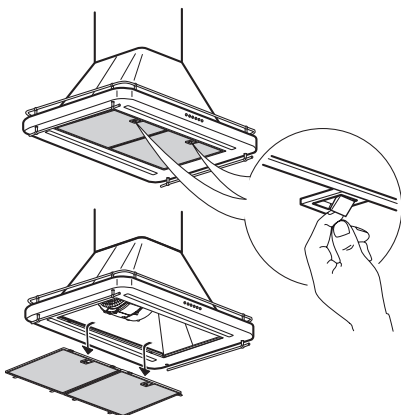
FONTOS: Az olaj- és zsírmaradványok eltávolítása érdekében a zsírszűrőket legalább havonta egyszer tisztítsa meg.

A zsírszűrő tisztítása

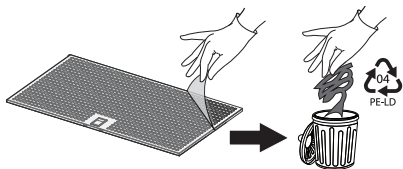
A fém zsírszűrő élettartama korlátlan, és azt havonta egyszer kézzel vagy alacsony hőmérsékletre és rövid ciklusra állított mosogatógépben kell kimosni. Előfordulhat, hogy a mosogatógépben tisztított zsírszűrő elveszíti a fényét, de ez a szűrési tulajdonságokat egyáltalán nem befolyásolja.

A zsírszűrő karbantartása:

1. Válassza le a készüléket az elektromos táphálózatról.
2. Vegye ki a zsírszűrőbetéteket: a kiemeléshez húzza a rugós akasztófogantyút lefelé, majd vegye ki a szűrőt.
3. A zsírszűrő kimosása után a felszerelést a fentiekkel ellentétes sorrendben végezze, ügyelve arra, hogy a szűrő elfedje a teljes elszívó felületet.



A zsírszűrő védőelemét a helyi előírásoknak megfelelően PE-LD 04 anyagként kell ártalmatlanítani.



A széniszűrő karbantartása (ha az elszívó keringetési változatban van beszerelve)

1. Húzza ki a csatlakozódugót, vagy kapcsolja le az áramellátást.
2. Vegye ki a zsírszűrőt.

3. Ha a motorkerék védőrácsait takaró két széniszűrő használatban van és cserére szorul, nyitásukhoz forgassa a középső fogantyút az óramutató járásával ellenkező irányba.
4. Nyissa ki a két szűrőházat.
5. Vegye ki a két kerék betétet.
6. Az új szűrők behelyezéséhez hajtsa végre az előző lépéseket fordított sorrendben.
7. Helyezze vissza a zsírszűrőt

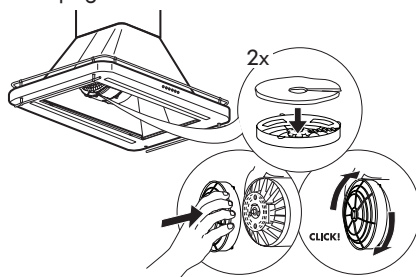
A hagyományos aktívzenes szűrőekkel ellentétben ezt az aktivált széniszűrőt meg kell tisztítani és újraaktiválni.

A hosszú élettartamú széniszűrő tisztítása

- A szagtalanító szűrőt 3-4 havonta kell mosni és tisztítani (vagy gyakrabban, ha az elszívót nagyon gyakran használja), legfeljebb 8 alkalommal (különösen intenzív használat esetén legfeljebb 5 alkalommal).

Tisztítási eljárás:

- Mossa ki mosogatógépben maximum 70 °C-on vagy kézzel meleg vízben dörzszivacs használata nélkül (ne használjon tisztítószereket!).
- Szárítsa sütőben, maximum 70 °C-on 2 órán keresztül, vagy szobahőmérsékleten, a szűrőt függőleges helyzetbe állítva, hogy lecsöpögessen.



A lámpa karbantartása

Az elszívó LED technológián alapuló világítási rendszerrel van felszerelve.

A LED-ek optimális világítást, a hagyományos lámpákkal összehasonlítva akár 10-szeres élettartamot garantálnak, és lehetővé teszik az elektromos energia 90%-os megtakarítását. Csere esetén vegye fel a kapcsolatot a hivatalos szervizközponttal.

Mi a teendő, ha ...

Probléma	Lehetséges ok	Megoldás
A készülék nem működik	Nincs hálózati tápfeszültség	Ellenőrizze, hogy van-e hálózati tápfeszültség. Kapcsolja ki, majd indítsa be újra a készüléket annak ellenőrzésére, hogy fennáll-e még a hiba.
	A készülék nincs csatlakoztatva az áramforráshoz	Ellenőrizze, hogy a készülék csatlakoztatva van-e az áramforráshoz. Kapcsolja ki, majd indítsa be újra a készüléket annak ellenőrzésére, hogy fennáll-e még a hiba.
Az elszívó elszívási szintje nem elegendő	Az elszívási sebesség túl alacsony	Ellenőrizze az elszívási sebességet, és szükség esetén állítsa be
	Koszorak a zsírszűrők 3	Ellenőrizze, hogy a szűrők tiszták-e Ha nem, tisztítsa meg a szűrőket a mosogatógépben.
	Koszorak a szagtalanító szűrők	Ellenőrizze, hogy a szagtalanító szűrőket megfelelően, az ajánlottak szerint mosta-e ki
	A szellőzőnyílások el vannak tömődve	Ellenőrizze a szellőzőnyílásokat, és szükség esetén távolítsa el az akadályokat.
A világítás nem működik	A LED kiégett 4	Csere esetén vegye fel a kapcsolatot a hivatalos szervizközponttal.

Mielőtt a hivatalos szervizközpontt hívna:

Indítsa el újra a készüléket, és ellenőrizze, hogy megoldódott-e a probléma. Ha nem, kapcsolja ki ismét a készüléket, és ismételje meg a műveletet egy óra múlva.

Ha a hibakeresési útmutatóban felsorolt ellenőrzések elvégzése és a készülék ismételt bekapcsolása után a készülék meg mindig nem megfelelően működik, forduljon a hivatalos szervizközponthoz, világosan ismertesse a problémát, és adja meg a következőket:

- a hiba típusa;
- a készülékmodell;
- a készülék típusa és sorozatszám (az adattáblán fel van tüntetve);
- szervizszám (a készülék belsejében lévő adattáblán a SERVICE szó után látható szám).

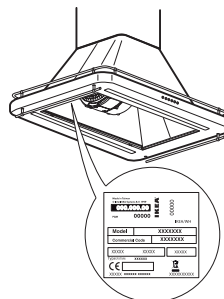
SERVICE 0000 000 00000



Műszaki adatok


A termék típusa		Sziget páraelszívó	
Méret	Szélesség	mm	898
	Mélység	mm	599
	A kivezetéses változat magassága min.-max	mm	968-1315
	A keringetési változat magassága min.-max	mm	968-1315
Összteljesítmény		W	177
Lámpákra vonatkozó információk	Típus		LED
	Darabszám és teljesítmény	W	2X3.5
	Foglalat		STRIP LED
Minimális beszerelési magasság – gáztűzhely		mm	650
Minimális beszerelési magasság – elektromos főzőlap		mm	500
Termék súlya		Kg	25.2
Termékinformáció a 65/2014/EU bizottsági rendelet szerint			
Modell megnevezése			OMNEJD 105.217.35
Éves energiafogyasztás (AEChood)		kWh/A	25.6
Energiahatékonysági osztály			A++
Hidrodinamikai hatékonyság (FDEhood)		%	38.5
Hidrodinamikai hatékonysági osztály			A
Megvilágítási hatékonyság (LEhood)		lux/W	44.1
Megvilágítási hatékonysági osztály		lux	A
Zsírkiszűrési hatékonyság (GFEhood)		%	75.1
Zsírkiszűrési hatékonysági osztály			C
Minimális légáramlás normál használat során		m ³ /h	200.0
Maximális légáramlás normál használat során		m ³ /h	415.0
Légáramlás intenzív/boost fokozaton		m ³ /h	770.0
A hangnyomásszint legkisebb fokozaton		db(A) re 1pW	42.0
A-hangnyomásszint legnagyobb fokozaton		db(A) re 1pW	57.0
A-hangnyomásszint intenzív vagy boost fokozaton		db(A) re 1pW	72.0
Energiafogyasztás kikapcsolt helyzetben (P0)		W	NA
Energiafogyasztás készenléti módban (Ps)		W	0.49
Termékinformáció a 66/2014/EU bizottsági rendelet szerint			
Időtartam-növelő tényező (f)			0.6
Energiahatékonysági mutató (EElhood)			36.3
A maximális hatékonysági pontban mért névleges légáramlás (QBEP)		m ³ /h	365.0
A maximális hatékonysági pontban mért névleges légnyomás (PBEP)		Pa	355.0
Maximális légáramlás (Qmax)		m ³ /h	770.0
A maximális hatékonysági pontban mért névleges bemeneti elektromos teljesítmény (WBEP)		W	93.5
A világítási rendszer névleges teljesítménye (WL)		W	7.0
A főzőfelület világítási rendszer által biztosított átlagos megvilágítása (Emiddle)		lux	309.0

A műszaki adatok fel vannak tüntetve a készülék belső oldalán felszerelt adattáblán.



Környezetvédelmi megfontolások


A csomagolás hulladékba helyezése

A csomagolóanyag 100%-ban újrahasznosítható, és el van látva az újrahasznosítás jelével . A csomagolás különféle részeinek hulladékba helyezését ezért felelősségteljesen és a hulladékok elhelyezését szabályozó helyi rendelkezésekkel teljes összhangban végezze.

A termék kiselejtezése

- Ez a készülék az elektromos és elektronikus berendezések hulladékairól szóló 2012/19/EK európai irányelv (WEEE) szerinti jelzéssel van ellátva.
- A hulladékká vált termék szabályszerű elhelyezésével Ön segít elkerülni a környezettel és az emberi egészséggel kapcsolatos azon esetleges negatív következményeket, amelyeket a termék nem megfelelő hulladékkezelése egyébként okozhatna.

A terméken vagy a kísérő dokumentációban

lévő  szimbólum azt jelzi, hogy ezt a terméket nem szabad háztartási hulladékként kezelni, hanem el kell szállítani az elektromos és elektronikus berendezések újrahasznosítását végző megfelelő gyűjtőpontra.

A háztartási készülékek kiselejtezése

- Ez a készülék újrahasznosítható vagy újrafelhasználható anyagok felhasználásával készült. Megsemmisítését a hulladék-elhelyezésre vonatkozó helyi előírásokkal összhangban kell végezni. A kiselejtezés előtt vágja el hálózati tápkábelt.
- A háztartási elektromos készülékek kezelésével, hasznosításával és újrahasznosításával kapcsolatos bővebb tájékoztatásért forduljon a helyi illetékes hatósághoz, a háztartási hulladékok gyűjtését végző szolgáltatóhoz vagy ahhoz a bolthoz, ahol a készüléket vásárolta.

Energiatakarékosági tippek

- Kapcsolja be az elszívót minimális sebességgel a főzés megkezdésekor, és hagyja üzemelni néhány percig a főzés befejezése után.
- A sebességet csak nagy mennyiségű füst és gőz esetén növelje, és csak szélsőséges helyzetekben használja a fokozott sebesség(ek)et.
- Cserélje ki a szénzsűrő(ke)t, amikor az szükséges a jó szagcsökkentési hatékonyság fenntartása érdekében.
- Tisztítsa meg a zsírszűrő(ke)t, amikor az szükséges a jó zsírszűrési hatékonyság fenntartása érdekében.
- A kivezető rendszernél használja a jelen kézikönyvben jelzett maximális átmérőt a hatékonyság optimalizálása és a zaj minimalizálása érdekében.

Megfelelőségi nyilatkozat

Ennek a készüléknek a tervezése, gyártása és forgalmazása a következőkkel összhangban történik:

- az alacsony feszültségre vonatkozó 2014/35/EU számú irányelv biztonsági célkitűzései;
- a 65/2014 és a 66/2014 sz. európai rendelet ecodesign követelményei az EN 61591 sz. európai szabvánnyal összhangban;
- a 2014/30/EU számú ("EMC") irányelv védelmi követelményei.

A készülék elektromos szempontból csak akkor biztonságos, ha csatlakoztatása előírászerűen földelt hálózathoz történik.

IKEA GARANCIA

Meddig érvényes az IKEA garancia?

Ez a garancia az IKEA áruházban vett készülék eredeti vásárlási napjától számított öt (5) évig érvényes. A vásárlás bizonyítékeként az eredeti nyugta szolgál. A garancia alapján végzett munka nem hosszabbítja meg a készülék garanciális időszakát.

Milyen készülékekre nem vonatkozik az öt (5) éves IKEA garancia?

A LAGAN nevű készülékekre és a 2007. augusztus 1. előtt az IKEA áruházban vásárolt összes készülékre.

Ki végzi majd a szervizelést?

A szervizelést az IKEA hivatalos szervizszolgáltatója biztosítja saját vagy hivatalos szervizpartner hálózatán keresztül.

Mire vonatkozik a garancia?

A garancia az IKEA áruházban történt vásárlás napjától kezdve vonatkozik a készülék azon hibáira, amelyeket a hibás gyártás vagy anyaghibák okoznak. A garancia csak háztartási célú használat esetén érvényes. A kivételek a "Mire nem terjed ki a garancia?" cím alatt található. A garanciális időszak alatt a garancia kiterjed a hiba megszüntetésével kapcsolatban felmerülő költségekre (pl. javítás, alkatrészek, munka és utazás), feltéve ha javítás céljából speciális kiadások nélkül hozzáférhető a készülék. Ezekre a feltételekre az Európai Unió iránymutatásai (99/44/EK) és az adott helyi jogszabályok tekintendők irányadónak. A kicserélt alkatrészek az IKEA tulajdonát képezik.

Mit tesz az IKEA a probléma megszüntetése érdekében?

Az IKEA által kijelölt szolgáltató megvizsgálja a terméket, és - saját belátása szerint - eldönti, hogy vonatkozik-e a garancia a problémára. Ha igen, akkor az IKEA szolgáltatója vagy annak hivatalos szervizpartnerje - saját szerviztevékenységén belül és a saját belátása szerint - megjavítja vagy egy ugyanolyan vagy hasonló termékre kicseréli a meghibásodott terméket.

Mire nem terjed ki a garancia?

- Normál kopás és elhasználódás.
- Szándékosságból vagy hanyagságból eredő károsodás, a használati útmutató be nem tartása, a helytelen üzembe helyezés vagy a nem megfelelő feszültségre kapcsolás miatti károsodás, a kémiai vagy elektrokémiai reakció miatti károsodás, a rozsdás, korrózió vagy víz miatti károsodás, beleértve - korlátozás nélkül - a vezetékes víz túlzott kalciumtartalma miatti károsodást is, valamint a normálistól eltérő környezeti viszonyok miatti károsodás.
- Az elhasználódó alkatrészek, így az elemek és izzók.
- A készülék normál használatát nem befolyásoló funkció nélküli és díszítő elemek, beleértve a karcolásokat és az esetleges színeltéréseket is.
- Az idegen tárgyak vagy anyagok miatti, valamint a szűrők, lefolyórendszerek vagy szappanadagolók tisztítása vagy eltömődésének megszüntetése miatti véletlen károsodás.
- Az alábbi alkatrészek károsodása: kerámiaüveg, tartozékok, cserépedény- és evőeszközökosarak, bevezető és elvezető csövek, tömítések, izzók és izzóburkolatok, védőórácsok, gombok, készülékházak és készülékháztárszek, hacsak ezekről a károsodásokról nem bizonyítható be, hogy gyártási hibák okozták őket.
- Azon esetek, amikor a helyszínre kiszálló szakember nem talál hibát.
- Azon javítások, amelyeket nem a mi szolgáltatónk és/vagy valamilyen hivatalos szerződéses szervizpartner végez el, illetve amikor nem eredeti alkatrészek kerülnek felhasználásra.
- Azon javítások, amelyek a hibás vagy nem a specifikáció szerint végzett üzembe helyezés miatt szükségesek.
- A készülék nem háztartási célú használata, tehát például professzionális használat esetén.
- Szállítási sérülések. Ha a vevő maga szállítja a terméket otthonába vagy más

címre, az IKEA nem felelős semmilyen kárért, ami esetleg a szállítás alatt bekövetkezik. Azonban ha az IKEA kézbesíti a terméket a vevő kézbesítési címére, akkor a terméknek ezen kézbesítés során bekövetkezett sérülését az IKEA fogja fedezni.

- Az IKEA készülék eredeti beüzemelésének elvégzésekor felmerült költség. Azonban ha az IKEA szolgáltatója vagy annak hivatalos szervizpartnere megjavítja vagy kicseréli a készüléket a jelen garancia feltételei alapján, a szolgáltató vagy annak hivatalos szervizpartnere szükség esetén újra üzembe helyezi a megjavított készüléket, illetve üzembe helyezi a cserekészüléket.

Ezek a korlátozások nem vonatkoznak az olyan hibátlan munkára, amelyet a mi eredeti alkatrészeinket felhasználva azért végez egy szakember, hogy a készüléket egy másik EU tagállam műszaki biztonsági normáihoz igazítsa.

Az adott ország törvényeinek hatálya

Ez az IKEA garancia konkrét jogokat biztosít Önnek, amelyek vagy megegyeznek az adott ország törvényi előírásaival, vagy meghaladják azokat. Ezek a feltételek azonban semmilyen módon nem korlátozhatják a helyi törvényi előírásokban leírt vásárlói jogokat.

Területi érvényesség

A valamelyik EU tagállamban vásárolt és aztán egy másik EU tagállamba átvitt készülékek esetén a szervizelés az új országban érvényes garanciális feltételek keretén belül történik. A garancián belüli szervizelési kötelezettség csak akkor áll fenn, ha a készülék és a beüzemelése megfelel a következőknek:

- azon ország műszaki specifikációjának, ahol a garanciális igény felmerül;
- az Összeszerelési utasításnak és a Felhasználói kézikönyv Biztonsági információinak.

ÜGYFÉLSZOLGÁLAT IKEA berendezésekhez

Kérjük, forduljon az IKEA Hivatalos Szervizközpontjához, amennyiben:

- Garanciális és garanciaidőn túli szervizelésre van szüksége
- Az IKEA készüléknek a megfelelő IKEA konyhabútorba történő beszerelésével kapcsolatos kérdése van
- Az IKEA készülékek funkcióinak tisztázására irányuló kérdése van.

Annak érdekében, hogy a leghatékonyabban tudjunk önnek segíteni, kérjük, tanulmányozza át a az Összeszerelési utasítást és/vagy a Felhasználói kézikönyvet, mielőtt minket hív.

Előzetes lépések, ha szervizre van szüksége



Ezen tájékoztató utolsó oldalán található az országokénti IKEA kijelölt Hivatalos Szervizközpontjainak és a vonatkozó országos telefonszámoknak a listája.

- **Annak érdekében, hogy gyorsabb szervizt tudjunk biztosítani Önnek, javasoljuk, hogy a jelen kézikönyvben feltüntetett telefonszámokat használja. Mindig hivatkozzon annak a készüléknek a kézikönyvében szereplő számokra, amelyre vonatkozóan segítségre van szüksége. Kérjük, minden esetben hivatkozzon a termék IKEA cikkszámra (8 jegyű kód), illetve a 12 jegyű szervizszámra, amely a készülék adattábláján található.**

- **ŐRIZZE MEG A VÁSÁRLÁSI NYUGTÁT!** Ez bizonyítja a vásárlást, és ez kell a garancia érvényesítéséhez is. A vásárlási nyugta tartalmazza minden egyes vásárolt készülék esetében annak IKEA nevét és cikkszámát (8 jegyű kód).

Szüksége van segítségre ezen túlmenően?

Ha bármilyen további, a készülék értékesítés utáni szervizelésével nem kapcsolatos kérdése van, kérjük, vegye fel a kapcsolatot a legközelebbi IKEA áruház telefonos ügyfélszolgálatával. Javasoljuk, hogy a hívás előtt olvassa el alaposan a készülék dokumentációját.

Съдържание

Информация за безопасност	26	Как да постъпите, ако ...	32
Употреба	29	Технически данни	33
Описание на уреда	30	Загриженост за околната среда	34
Командно табло	30	ГАРАНЦИЯ ИКЕА	35
Почистване и поддръжка	30		

Информация за безопасност


Преди първата употреба

Вашата безопасност и безопасността на другите са от първостепенна важност.


Свалете защитните картонени части, защитния филм и залепващите се етикети от принадлежностите.


Проверете електроуреда за повреди при транспортирането. Не поставяйте тежки предмети върху уреда, за да избегнете възможни повреди. Не излагайте уреда на атмосферни влияния.

Това ръководство и самият уред предоставят важни предупреждения за безопасност, които трябва да бъдат прочетени и да се спазват през цялото време.

 Това е символът за опасност, касаещ безопасната употреба, който предупреждава потребителите за потенциални рискове за самите тях и за другите.

Всички предупреждения за безопасност се предхождат от символа за опасност и следните термини:

 **ОПАСНОСТ:** показва опасна ситуация, която, ако не бъде избегната, ще доведе до тежки наранявания.


 **ПРЕДУПРЕЖДЕНИЕ:** Показва опасна ситуация, която, ако не бъде избегната, може да доведе до тежки наранявания.

Всички предупреждения дават конкретни подробности за възможна или съществуваща потенциална опасност и посочват как да се намалят рисковете от нараняване, нанасяне на щети или токов удар, произтичащи от неправилна употреба на уреда. Спазвайте внимателно следните инструкции.

Предпазни мерки и общи препоръки

- Електрическата инсталация и електрическото свързване трябва да се извършат от квалифициран техник, съобразно инструкциите на производителя и в съответствие с местните изисквания за безопасност. Не поправяйте и не заменяйте части от уреда, ако това не е изрично посочено в ръководството за употреба.
- Уредът трябва да бъде изключен от електрическата мрежа преди извършване на каквато и да е инсталационна работа.


⚠ ПРЕДУПРЕЖДЕНИЕ: Ако винтовете или закрепващото устройство не бъдат поставени според инструкциите, има предпоставки за опасности, свързани с електричеството.

- Заземяването на уреда е задължително. (Не е възможно за аспиратори клас II, обозначени със символа  на табелката с данни).
- Не дърпайте храняващия кабел, когато изваждате щепсела от контакта.
- След инсталирането, електрическите компоненти вече не трябва да са достъпни за потребителя.
- Не докосвайте уреда с влажна част на тялото и не работете с него, когато сте боси.
- Този уред може да се използва от деца на и над 8 години, както и от лица с ограничени физически, сетивни или умствени възможности или с недостатъчен опит и познания, ако са под надзор или са им дадени инструкции за употребата по безопасен начин и разбират възможните опасности. Децата не бива да си играят с уреда. Дейностите по почистване и поддръжка не трябва да се извършват от деца без надзор.
- Всички други услуги по поддръжката трябва да се извършват от специализиран техник.
- При пробиването на отвори в стената, внимавайте да не повредите електрическите връзки и/или тръбите.
- Вентилационните отвори трябва винаги да издухват навън.
- Производителят не поема никаква отговорност за каквито и да било повреди, причинени от неправилна употреба на уреда или погрешни настройки.
- Правилното техническо обслужване и почистване осигуряват добра работа и най-добра производителност на уреда. Почиствайте редовно всички упорити замърсявания, за да избегнете натрупване на мазнини. Отстранявайте и почиствайте или заменяйте филтъра редовно. Тези дейности трябва да се извършват в съответствие с инструкциите, дадени в раздел “Почистване и поддръжка”.
- Никога не пригответе храна на открит огън (фламбе) под този уред. Използването на свободен пламък може да предизвика пожар.
- Неспазването на инструкциите за почистване на аспиратора и замяна на филтрите може да доведе до възникване на пожар.
- Издухвания въздух не трябва да се вентилира през вентилационната тръба, която се използва за отвеждане на газове, произведени от уреди с горене

на газ или други горива, а трябва да има отделен изход. Трябва да бъдат спазени всички национални нормативи относно отвеждането на въздуха.

- Ако аспираторът се използва едновременно с други уреди, които работят на газ или с други горива, трябва да се осигури подходяща вентилация. Отрицателното налягане в помещението не трябва да превишава 4 Pa (4x10⁻⁵ bar). Поради тази причина осигурявайте доброто проветряване на помещението. При съмнения се свържете с оторизиран център за техническо обслужване или квалифициран техник.
- Не оставяйте без надзор тигани с храна за пържене, тъй като от олиото може да възникне пожар.
- Преди да докосвате електрическите крушки, се уверете, че те не са горещи.
- Не използвайте и не оставяйте аспираторът без правилно поставена електрическа крушка, защото това може да доведе до токов удар.
- Аспираторът не е работен плот, затова не поставяйте върху него никакви предмети и не го претоварвайте.
- По време на всички операции по инсталиране и техническо обслужване носете подходящи работни ръкавици.


- Този уред не е подходящ за използване на открито.

 **ПРЕДУПРЕЖДЕНИЕ:** Когато плочата за готвене функционира, достъпните части на аспиратора могат да се загреят.

Инсталиране и свързване

При възникване на проблеми се свържете с оторизиран център за техническо обслужване. За да предотвратите евентуални повреди, извадете уреда от опаковката му непосредствено преди монтажа.

Подготовка за инсталиране

 **ПРЕДУПРЕЖДЕНИЕ:** това е тежък уред; аспираторът трябва да се повдига и инсталира само от две или повече лица.

Минималното разстояние между плочата за готвене и долната част на аспиратора не трябва да бъде по-малко от 65 см за готварска печка на газ или друго гориво и 50 см за електрическа готварска печка. Освен това, преди инсталирането проверете минималните разстояния, посочени в ръководството на уреда за готвене.

Ако инструкциите за инсталиране на уреда за готвене указват по-голямо разстояние, то трябва да се вземе предвид.

Свързване в електрическата мрежа

Уверете се, че захранващото напрежение, посочено на табелката с данни на уреда, е същото като напрежението на мрежата.

Тази информация може да се намери във вътрешността на аспиратора, под филтъра за мазнини.

Замяната на захранващия кабел (тип H05 VV-F) трябва да бъде извършена от квалифициран електротехник.

Свържете се с оторизиран сервизен център.

Ако аспираторът е снабден с щепсел, включете го в контакт, който се намира на достъпно място и е в съответствие с действащата нормативна уредба.

⚠ ПРЕДУПРЕЖДЕНИЕ: Ако уредът не е снабден с щепсел (директно свързване в мрежата) или щепселът не се намира на достъпно място, квалифициран техник трябва да инсталира стандартен двуполюсен прекъсвач, който да осигурява пълното изключване от мрежата при условията на свръхнапрежение категория III, в съответствие с инструкциите за окабеляване.

Употреба

Този аспиратор е проектиран за монтаж и употреба или като “Монтиране за екстракция”, или като “Монтиране за рециркулация”.

Монтиране за екстракция



(вж. символа  в книжката с инструкции за инсталиране)

Парите от готвенето се засмукват и насочват извън дома чрез тръбопровод за отвеждане (не е включен в доставката), който се монтира на изхода за пари на аспиратора. Уверете се, че тръбопроводът за отвеждане е монтиран правилно към изхода за въздух с използване на подходяща система за свързване.

Важно: Ако вече има монтирани един или повече въгленови филтри, свалете ги.

Монтиране за рециркулация



(вж. символа  в книжката с инструкции за инсталиране)

Въздухът се филтрира чрез един или повече

въгленови филтри и след това отново се насочва в помещението.

Важно: Осигурете подходяща циркулация на въздуха около аспиратора.

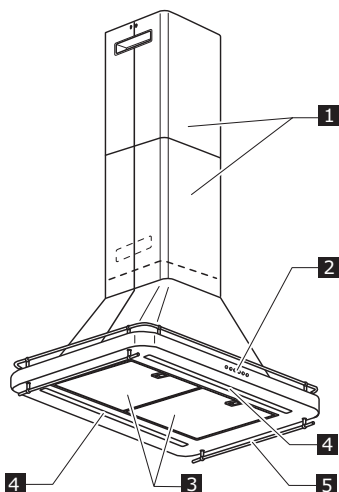
Важно: Ако аспираторът е доставен без въгленови филтри, те трябва да се монтират преди използването на аспиратора. Филтри можете да закупите от магазините на ИКЕА. Аспираторът трябва да се инсталира далеч от особено замърсени участъци, прозорци, врати и източници на топлина.

Не са включени принадлежности за стенен монтаж, защото за стени от различни видове материали се изискват различни монтажни елементи. Използвайте монтажни елементи, подходящи за стените на вашия дом и теглото на уреда.

За повече информация се свържете с оторизиран дилър.

Запазете този книжка с инструкции за бъдещи справки.

Описание на уреда

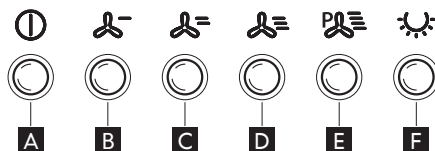


- 1 Телескопичен комин.
- 2 Командно табло.
- 3 Филтър за мазнини.
- 4 Крушката.
- 5 Държач за черпак.

Командно табло

- A** Превключвател за електромотора
- B** Бутон за избор на мощност на аспириране 1
- C** Бутон за избор на мощност на аспириране 2
- D** Бутон за избор на мощност на аспириране 3
- E** Бутон за избор на мощност на аспириране 4
- F** Превключвател за осветлението.

Забележка: когато лампата свети, е възможно да настроите интензитета на светлината, като натиснете и задържите бутона



Забележка: Имайте предвид, че заради електронното управление ще има около 5-секундно забавяне, когато включите аспиратора директно режим на екстракция 1 (от всяка друга скорост), отколкото на която и да било друга скорост.

Почистване и поддръжка

ПРЕДУПРЕЖДЕНИЕ

- Никога не използвайте уреди за почистване с пара.
- Изключете аспиратора от електрическата мрежа.

ВАЖНО: не използвайте корозивни или абразивни препарати за почистване. Ако такъв продукт случайно влезе в контакт с уреда, незабавно почистете с влажна кърпа.

- Почиствайте повърхностите с влажна кърпа. Ако са силно замърсени, използвайте разтвор от вода и няколко капки миялен препарат. Приключете почистването със суха кърпа.

ВАЖНО: не използвайте абразивни гъби, метални стъргалки или тел за изтъркване. С течение на времето това може да нанесе повреди на повърхността.

- Използвайте препарати за почистване, специално разработени за почистване на такива уреди, и следвайте инструкциите на производителя.

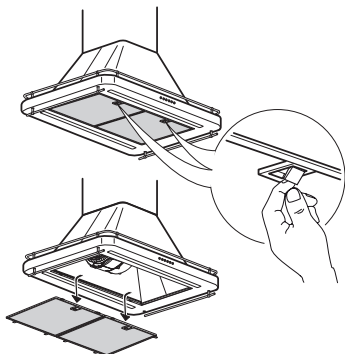
ВАЖНО: почиствайте филтрите най-малко веднъж месечно, за да премахнете всякакви остатъци от олио или мазнини.

Почистване на филтъра за мазнини

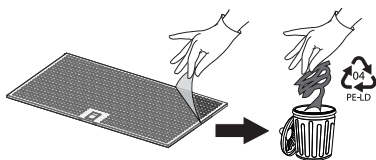
Металният филтър за мазнини има неограничен живот и трябва да се измива веднъж месечно на ръка или в съдомиялна машина при ниска температура и кратък цикъл. При измиване в съдомиялна машина филтърът за мазнини може да стане сив, но неговата филтрираща способност по никакъв начин не се променя.

Поддръжка на филтъра за мазнини:

1. Изключете аспиратора от електрическата мрежа.
2. Свалете филтрите за мазнини: дръпнете ръчката за освобождаване на пружината надолу, след което свалете филтъра.
3. След почистване на филтъра за мазнини, процедурата по обратния ред, за да го монтирате отново, като се уверите, че покрива цялата повърхност на аспириране.



Защитният елемент на маслен филтър трябва да се изхвърля като материал PE-LD 04, в съответствие с местните разпоредби.



Поддръжка на въгленовия филтър (ако аспираторът е монтиран като версия с рецикулация на въздуха)

1. Издърпайте щепсела или изключете захранването.
2. Свалете филтъра за мазнини
3. Ако вече има монтирани въгленови филтри (два филтъра, които покриват предпазните решетки на ротора на мотора), които

трябва да се сменят, завъртете централната ръкохватка обратно на часовниковата стрелка, за да ги освободите.

4. Отворете корпусите на двата филтъра
5. Извадете двете кръгли подложки
6. За да поставите новите филтри, извършете стъпките в обратен ред.
7. Поставете обратно филтъра за мазнини.

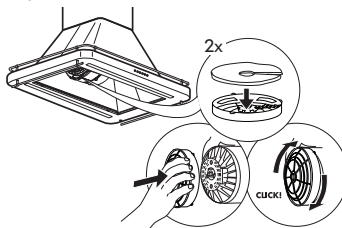
За разлика от конвенционалните въглеродни филтри, този въглероден филтър трябва да се почисти и реактивира.

Поддръжка и почистване на филтъра с активен въглен с цел увеличаване на експлоатационния му срок

- Филтърът против миризми може да се мие и регенерира на всеки 3-4 месеца (или по-често в случай на интензивна употреба на аспиратора), до най-много 8 цикъла на регенериране (в случай на особено интензивна употреба е препоръчително да не надвишавате 5 цикъла).

Процедура по регенериране:

- Измийте филтъра в съдомиялна машина на максимална температура от 70° или го измийте на ръка с гореща вода, без да използвате абразивни гъби (не използвайте почистващи препарати!)
- Изсушете филтъра във фурната на максимална температура от 70° за 2 часа или го изсушете на стайна температура, като го поставите във вертикално положение, за да се улесни оттичането на водата.



Поддръжка на крушката

Аспираторът е оборудван със система за осветление, базирана на светодиодна технология.

Светодиодната технология гарантира оптимално осветление при срок на експлоатация до 10 пъти по-голям от този на обикновените лампи и позволява до 90% икономия на електроенергия.

За смяна се свържете с оторизирания сервизен център.

Как да постъпите, ако ...

Проблем	Възможна причина	Решение
Уредът не работи	Няма захранване от мрежата	Проверете дали се подава електрозахранване. Изключете и включете уреда отново, за да видите дали проблемът не е изчезнал.
	Уредът не е включен в електрозахранването	Проверете дали уредът е включен в електрозахранването. Изключете и включете уреда отново, за да видите дали проблемът не е изчезнал.
Силата на засмукване на аспиратора не е достатъчна	Скоростта на засмукване е твърде ниска	Проверете скоростта на засмукване и я регулирайте съобразно нуждите.
	Филтрите за мазнини са замърсени 3	Проверете дали филтрите са чисти. Ако не са, почистете ги в съдомиялна машина.
	Филтрите против миризми са замърсени	Проверете дали филтрите против миризми са добре измити, както е препоръчително
	Отворите за вентилация са закрити	Проверете за наличие на предмети, които закриват отворите за вентилация и ги отстранете, ако е необходимо.
Осветлението не работи	Светодиодът е повреден 4	За замяна се свържете с оторизирания сервизен център.

Преди да се свържете с оторизирания сервизен център:

Включете отново уреда, за да проверите дали проблемът е отстранен. Ако проблемът не е разрешен, изключете уреда отново и след един час повторете операцията. Ако уредът продължава да функционира неправилно, след като сте извършили проверките, посочени в упътването за отстраняване на неизправности, и след повторното включване на уреда, се свържете с оторизирания сервизен център, като обясните ясно проблема и посочите:

- вида на неизправността;
- модела;
- модела и серийния номер на уреда (посочени на табелката с данни);
- сервизния номер (номерът след думата SERVICE на табелката с основните данни във вътрешността на уреда).

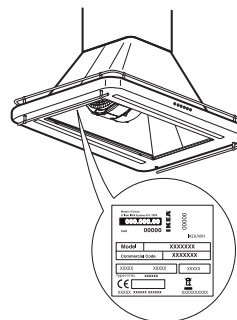
SERVICE 0000 000 00000



Технически данни


Тип на уреда		Островен абсорбатор	
Размери	Широчина	mm	898
	Дълбочина	mm	599
	Обща мин./макс. височина при монтаж на версия с екстракция	mm	968-1315
	Обща мин./макс. височина при монтаж на версия с рециркулация на здуха	mm	968-1315
Обща мощност		W	177
Информация за крушките	Тип		LED
	Брой и мощност	W	2X3.5
	Контакт		STRIP LED
Минимална височина на инсталация - газова печка		mm	650
Минимална височина на инсталация - електр. печка		mm	500
Продуктово тегло		Kg	25.2
Информация за продукта в съответствие с Делегиран регламент (ЕС) № 65/2014 на Комисията			
Идентификатор на модела			OMNEJD 105.217.35
Ежегоден разход на енергия - AEC капак		kWh/A	25.6
Клас на енергийна ефективност			A++
Флуидна динамична ефективност FDE капак		%	38.5
Клас на флуидна динамична ефективност			A
Светлинна ефективност - LE капак		lux/W	44.1
Клас на светлинна ефективност		lux	A
Ефективност на филтриране на греста капак - GFE капак		%	75.1
Клас на ефективност на филтриране на греста			C
Минимален въздушен дебит при нормална употреба		m ³ /h	200.0
Максимален въздушен дебит при нормална употреба		m ³ /h	415.0
Въздушен дебит при интензивна/форсирана настройка		m ³ /h	770.0
A-претеглена емисия на звукова мощност при минимална скорост		db(A) re 1pW	42.0
A-претеглена емисия на звукова мощност при максимална скорост		db(A) re 1pW	57.0
A-претеглена емисия на звукова мощност при интензивна или форсирана скорост		db(A) re 1pW	72.0
Разход на мощност изкл режим-PO		W	NA
Разход на мощност в стендбай режим -Ps		W	0.49
Информация за продукта в съответствие с Делегиран регламент (ЕС) № 66/2014 на Комисията			
Коефициент увеличаване време - f			0.6
Индекс на енергийна ефективност - EEIhood			36.3
Измерена скорост на въздушен дебит при най-ефективната точка -QBEP		m ³ /h	365.0
Измерено налягане на въздуха при най-ефективната точка -PBEP		Pa	355.0
Максимален въздушен дебит - Qmax		m ³ /h	770.0
Измерена електрическа входна мощност при най-ефективна точка - WBEP		W	93.5
Номинална мощност на осветителната система - WL		W	7.0
Средно осветление на осветителната система върху готварската повърхност - Emiddle (Емидъл)		lux	309.0

Техническата информация се намира на табелката с основните данни от вътрешната страна на уреда.



Загриженост за околната среда


Изхвърляне на опаковката

Опаковъчният материал може да се рециклира 100% и е маркиран със символа за рециклиране .

Следователно начините на изхвърляне на различните части на опаковката трябва да съответстват напълно на разпоредбите на местните органи относно изхвърлянето на отпадъци.

Изхвърляне на изделието

- Този уред е маркиран в съответствие с Европейска директива 2012/19/ЕС "Изхвърляне на електрическо и електронно оборудване" (WEEE).
- Като осигурите правилното изхвърляне на този продукт, вие ще помогнете да се избегнат отрицателните последици за околната среда и здравето на хората, които биха възникнали при едно неподходящо третиране на този продукт като отпадък.

Символът , поставен на изделието или придружаващите го документи, показва, че това изделие не бива да се третира като битов отпадък, а трябва да се предаде в специализиран пункт за рециклиране на електрическо и електронно оборудване.

Изхвърляне на излезли от употреба домакински уреди

- Този уред е произведен с материали, годни за рециклиране или за повторно използване. При изхвърлянето му спазвайте местните норми за изхвърляне на отпадъци. Преди изхвърляне на уреда отрежете захранващия кабел.
- За повече информация за третирането, възстановяването и рециклирането на домакински уреди се обърнете към съответната местна градска управа, към службата за събиране на битови

отпадъци или към магазина, откъдето сте закупили уреда.

Съвети за спестяване на електроенергия

- Включете аспиратора на минимална скорост, когато започвате да готвите и го оставете да работи за няколко минути след приключване на готвенето.
- Увеличете скоростта само в случай на голямо количество пушек и пари и използвайте повишена (и) скорост (и) само при екстремни ситуации.
- Сменяйте въгленовия филтър (филтри), когато е необходимо, за да се поддържа добра ефективност при намаляване на миризмата.
- Почиствайте филтъра (филтрите) за мазнини, когато е необходимо, за да се поддържа добра ефективност при работа на филтъра за мазнини.
- Използвайте максималният диаметър на тръбопроводната система, посочен в това ръководство, за оптимизиране на ефективността на работа и намаляване на шума.

Декларация за съответствие

Този уред е проектиран, произведен и предлаган на пазара в съответствие с:

- целите за безопасност на Директива "Ниско напрежение" 2014/35/EU;
- изискванията за екодизайн на европейските нормативи № 65/2014 и № 66/2014, в съответствие с европейския стандарт EN 61591;
- изискванията за защита на Директива "ЕМС" 2014/30/EU.

Електротехническата безопасност на уреда е гарантирана само ако той е правилно свързан към одобрена заземителна система.

ГАРАНЦИЯ ИКЕА

За какъв срок е валидна гаранцията на ИКЕА?

Тази гаранция е валидна в продължение на пет (5) години след първоначалната дата на покупка на Вашия уред от ИКЕА. Като доказателство за покупката се изисква първоначалната касова бележка. Ако в рамките на гаранционния срок бъде извършена сервизна работа, това не удължава гаранционния срок за уреда.

Кой уред не се покрива от гаранцията от пет (5) години на ИКЕА?

Гамата уреди с наименование LAGAN и всички уреди, закупени от ИКЕА преди 1 август 2007 г.

Кой извършва сервизното обслужване?

Доставчикът на сервизно обслужване на ИКЕА извършва обслужване посредством свои собствени сервиси или мрежа от упълномощени сервизни партньори.

Какво покрива тази гаранция?

Гаранцията покрива дефекти на уреда, които са предизвикани от дефектна конструкция или дефекти в материалите, настъпили след датата на покупка от ИКЕА. Тази гаранция важи само при домашна употреба.

Исключенията са посочени под заглавие Какво не се покрива от тази гаранция?

В рамките на гаранционния срок се покриват разходите за отстраняване на дефекта, като ремонти, части, труд и транспорт, при условие че уредът е достъпен за ремонт без специални разноски. При тези условия се прилагат Директивите на ЕО (№ 99/44/ЕО) и съответната местна нормативна уредба. Сменените части стават собственост на ИКЕА.

Какво ще направи ИКЕА, за да отстрани проблема?

Определеният сервизен доставчик на ИКЕА ще провери продукта и ще реши по свое усмотрение дали той се покрива от тази гаранция. Ако се установи, че се покрива, сервизният доставчик на ИКЕА или негов упълномощен сервизен партньор чрез своя собствен сервиз по свое усмотрение или ще ремонтира дефектния продукт, или ще го смени със същия или сравним такъв.

Какво не се покрива от тази гаранция?

- Нормално износване и изхвърляване.
- Умишлена или предизвикана от небрежност повреда, повреда, предизвикана от неспазване на инструкциите за работа, от неправилно инсталиране или от свързване към неподходящо напрежение, повреда, предизвикана от химична или електрохимична реакция, ръжда, корозия или повреда от вода, включително, но не само повреда, предизвикана от прекомерно количество варовик в подаваната вода, повреда, предизвикана от ненормални условия на околната среда.
- Консумативи, включително батерии и електрически крушки.
- Нефункционални и декоративни части, от които не зависи нормалното използване на уреда, включително драскотини и възможни разлики в цветовете.
- Случайна повреда, предизвикана от чужди тела или матери, както и почистване и отпушване на филтри, системи за оттичане или чекмеджета за сапун.
- Повреда на следните части: стъклокерамика, принадлежности, кошници за съдове и прибори, тръби за подаване и оттичане, уплътнения, електрически крушки и капаци на крушки, ключове, корпуси и части на корпуси. Освен ако се докаже, че такива повреди се дължат на неизправности в производството.
- Случаи, в които не е установен дефект при посещението на техник.
- Ремонти, които не са извършени от посочените от нас сервизни доставчици и/или упълномощени сервизни партньори или при които са използвани неоригинални части.
- Ремонти, предизвикани от инсталация, която е дефектна или не отговаря на спецификациите.
- Употреба на уреда в среда, която не е домашна, т. е. професионална употреба.
- Повреди от транспортиране. Ако клиента транспортира продукта до своя дом или на друг адрес, ИКЕА не отговаря за каквато и да е повреда, която може да възникне по време на транспортирането. Обаче,

ако IKEA достави продукта на адрес за доставка посочен от клиента, тогава повредата на продукта възникнала по време на доставката, ще бъде покрита от IKEA.

- Разход за извършване на първоначално инсталиране на уреда на IKEA. Обаче, ако доставчика на сервизно обслужване на IKEA или негов упълномощен сервизен партньор извърши поправка или замени уреда спазвайки условията на тази гаранция, доставчика на сервизно обслужване или упълномощения сервизен партньор ще монтира отново ремонтния уред или ще монтира резервната част, ако е необходимо.

Тези ограничения не важат за работата без дефекти, извършена от квалифициран специалист с използване на наши оригинални части с цел да се пригоди уредът към спецификациите за техническа безопасност на друга страна от ЕС.

Как се прилага законодателството на страната

Гаранцията на IKEA Ви дава определени законови права, които покриват или превишават всички местни законови изисквания.

Обаче, тези условия не ограничават по никакъв начин правата на клиента описани в местното законодателство.

Област на валидност

За уреди, закупени в една страна от ЕС и пренесени в друга страна от ЕС, сервиз се осигурява в рамките на гаранционните условия, нормални за новата страна.

Задължение за извършване на сервиз в рамките на гаранцията съществува само ако уредът отговаря на и е инсталиран в съответствие с:

- техническите спецификации на страната, в която е направен гаранционният иск;
- инструкциите за монтаж и информацията за безопасност, посочена в ръководството за потребителя.

Специализиран СЕРВИЗ за уреди на IKEA

Не се колебайте да се обърнете към определен от IKEA доставчик на сервизно обслужване за следното:

- заявка за поддръжка при условията на тази

гаранция;

- въпроси за разясняване на инсталирането на уред на IKEA в специализираните кухненски мебели на IKEA;
- въпроси за разясняване на функциите на уреди на IKEA.

За да се осигури предоставянето на най-добрата помощ за вас, прочетете внимателно Инструкциите за инсталиране и/или ръководството за потребителя, преди да се обърнете към нас.

Как да ни намерите, ако се нуждаете от нашия сервиз



Проверете на последната страница на това ръководство за пълния списък на Сервиси, определени от IKEA, и телефонните номера в съответната страна.



За да ви предоставим по-бързо обслужване, препоръчваме да използвате определените телефонни номера от списъка в това ръководство. Използвайте винаги номерата от списъка в книжката, предназначена за уреда, който се нуждаете от обслужване. Моля, винаги съобщавайте номера на избрания артикул на IKEA (8-цифров код) и 12-цифровия сервизен номер, означен на табелката с данни на вашия уред.



ЗАПАЗЕТЕ КАСОВАТА БЕЛЕЖКА ОТ ПРОДАЖБАТА!

Това е вашето доказателство за покупка и е необходимо, за да бъде гаранцията в сила.

На касовата бележка е даден и номерът (8-цифров код) на артикула на IKEA, за всеки уред, който сте закупили.

Необходима ли ви е допълнителна помощ?

За всички допълнителни въпроси, които не са свързани със сервизно обслужване, се обръщайте към центъра за обслужване в нашия най-близък магазин на IKEA. Препоръчваме внимателно да прочетете документацията на уреда, преди да се обърнете към нас.

Cuprins

Informații privind siguranța	37	Ce trebuie să faceți dacă ...	43
Utilizarea	40	Date tehnice	44
Descrierea produsului	41	Informații privind mediul înconjurător	45
Panoul de comandă	41	GARANȚIE IKEA	46
Întreținerea și curățarea	41		

Informații privind siguranța

Înainte de prima utilizare


Siguranța dv. și a celorlalți este foarte importantă.

Scoateți elementele de protecție din carton, peliculele de protecție și etichetele adezive de pe accesorii.


Verificați dacă aparatul s-a deteriorat în timpul transportului. Pentru a evita deteriorarea aparatului, nu puneți greutatea pe acesta.

Nu expuneți aparatul la agenți atmosferici.


Acest manual și aparatul oferă avertizări importante legate de siguranță, care trebuie citite și respectate întotdeauna.

 Acesta este simbolul de atenționare referitor la siguranță, care vă avertizează despre riscurile potențiale pentru utilizator și pentru ceilalți.

Toate mesajele referitoare la siguranță sunt precedate de simbolul de atenționare și de următorii termeni:

 **PERICOL:** Indică o situație periculoasă care, dacă nu este

evitată, va cauza leziuni grave.

 **AVERTIZARE:** Indică o situație periculoasă care, dacă nu este evitată, ar putea cauza leziuni grave.


Toate avertizările privind siguranța oferă detalii specifice despre riscul/pericolul potențial existent și indică ce este de făcut pentru a reduce riscul de rănire, de deteriorare și de șoc electric, care pot rezulta din folosirea improprie a aparatului. Respectați cu strictețe următoarele instrucțiuni.

Precauții și recomandări generale

- Instalarea și racordarea electrică trebuie să fie efectuate de către un tehnician calificat, în conformitate cu instrucțiunile producătorului și cu respectarea normelor locale referitoare la siguranță. Nu reparați și nu înlocuiți nicio piesă a aparatului, dacă acest lucru nu este indicat în mod expres în manualul de utilizare.
- Aparatul trebuie să fie deconectat de la rețeaua

electrică înainte de a efectua orice operație de instalare.

⚠️ AVERTIZARE: În cazul în care nu montați șuruburile sau dispozitivul de fixare în conformitate cu aceste instrucțiuni, pot apărea pericole de electrocutare.

- Împământarea acestui aparat este obligatorie. (Acest lucru nu este însă posibil pentru hotele din clasa II, identificate prin simbolul  de pe plăcuța cu date tehnice).
- Nu trageți de cablul de alimentare al aparatului pentru a scoate ștecherul din priză.
- După terminarea instalării, componentele electrice nu trebuie să mai fie accesibile pentru utilizator.
- Nu atingeți aparatul când aveți părți ale corpului umede și nu-l utilizați când sunteți desculți.
- Acest aparat poate să fie folosit de copii cu vârste de minim 8 ani și de persoane cu capacități fizice, senzoriale sau mintale reduse sau fără experiență și cunoștințe, dacă sunt supravegheate sau instruite cu privire la utilizarea în siguranță a aparatului și înțeleg riscurile implicate. Copiii nu trebuie lăsați să se joace cu aparatul. Operațiile de curățare și întreținere care îi revin utilizatorului nu vor fi efectuate

de copii nesupravegheați.

- Toate celelalte servicii de întreținere trebuie să fie executate de un tehnician specializat.
- Când găuriți peretele, aveți grijă să nu deteriorați conexiunile electrice și/sau țevile.
- Conductele de aerisire trebuie întotdeauna să evacueze la exterior.
- Producătorul nu-și asumă nicio răspundere pentru pagubele cauzate de utilizarea improprie sau de reglările incorecte.
- Întreținerea și curățarea adecvate asigură buna funcționare și prestațiile optime ale aparatului. Curățați periodic depunerile de pe suprafețe, pentru a evita acumularea grăsimilor. Scoateți și curățați sau schimbați filtrul cu regularitate. Această operație trebuie efectuată în conformitate cu instrucțiunile de „Curățare și întreținere” furnizate.
- Nu gătiți niciodată mâncarea cu flacără (“flambé”) sub aparat. Folosirea unei flăcări libere ar putea provoca un incendiu.
- Nerespectarea instrucțiunilor referitoare la curățarea hotei și la înlocuirea filtrelor poate cauza incendii.

- Aerul evacuat nu trebuie eliminat printr-o conductă utilizată pentru evacuarea gazelor arse de la aparate cu combustie pe bază de gaz sau de alți combustibili, ci trebuie să aibă o ieșire independentă. Trebuie respectate toate normele naționale referitoare la evacuarea gazelor arse.
- Trebuie să se asigure o aerisire adecvată, dacă hota este utilizată în același timp cu alte aparate care folosesc gaz sau alți combustibili. Presiunea negativă a încăperii nu trebuie să fie mai mare de 4 Pa (4 x 10⁻⁵ bar). Din acest motiv, asigurați-vă că încăperea este foarte bine aerisită. Dacă aveți nelămuriri, vă rugăm să consultați un centru de asistență autorizat sau o persoană calificată în domeniu.
- Nu lăsați tigăile nesupravegheate când prăjiți alimente, întrucât uleiul ar putea să se aprindă.
- Înainte de a atinge becurile asigurați-vă că sunt reci.
- Nu utilizați și nu lăsați hota fără becul corect montat, deoarece există riscul de șoc electric.
- Hota nu este o suprafață de sprijin, prin urmare nu puneți obiecte pe ea și nu o supraîncărcați.
- În timpul tuturor operațiilor de

instalare și întreținere utilizați mănuși de protecție adecvate.

- Acest aparat nu este adecvat pentru utilizarea la exterior.

⚠ AVERTIZARE: când plita este în funcțiune, părțile accesibile ale hotei se pot înfierbânta.

Instalarea și conectarea

Dacă apar probleme, contactați un centru de service autorizat. Pentru a evita deteriorarea, scoateți aparatul din ambalaj numai în momentul instalării.

Pregătirea pentru instalare

⚠ AVERTIZARE: produs cu greutate mare; hota trebuie să fie ridicată și instalată numai de două sau mai multe persoane. Distanța minimă dintre plită și partea de jos a hotei nu trebuie să fie mai mică de 65 cm în cazul aparatelor cu gaz sau alt tip de combustibil și 50 cm în cazul aragazelor electrice. Înainte de instalare verificați și distanțele minime indicate în manualul mașinii de gătit. Dacă instrucțiunile de instalare ale mașinii de gătit specifică o distanță mai mare între hota de bucătărie și plită, trebuie să țineți cont de aceasta.

Racordarea la electricitate

Asigurați-vă că tensiunea electrică indicată pe plăcuța cu datele

tehnice ale aparatului corespunde cu tensiunea din rețea. Aceste informații pot fi găsite la interiorul hotei, sub filtrul pentru grăsime.

Înlocuirea cablului de alimentare (tip H05 VV-F) trebuie să fie efectuată de un electrician calificat. Contactați un serviciu de asistență autorizat.

Dacă hota este prevăzută cu ștecher, conectați ștecherul la o priză conformă cu normele în vigoare, situată într-o zonă accesibilă.

⚠️ AVERTIZARE: Dacă hota nu este prevăzută cu ștecher (conexiune directă la rețeaua electrică) sau dacă priza nu e situată într-o zonă accesibilă, cereți unui tehnician calificat să instaleze un întrerupător bipolar standardizat care să asigure deconectarea completă de la rețea pentru categoria de supratensiune III, în conformitate cu instrucțiunile de cablare.

Utilizarea

Hota a fost proiectată pentru a fi instalată și utilizată în varianta de „Aspirație” sau „Recirculare”.

Aspirație (vezi simbolul din broșura de instalare)

Aburii de la gătit sunt aspirați și evacuați la exteriorul locuinței printr-un tub de evacuare (nu este furnizat), care este fixat de orificiul pentru ieșirea aburilor al hotei.

Asigurați-vă că tubul de evacuare este fixat în mod corect de orificiul de ieșire a aerului, folosind un sistem de racordare adecvat.

Important: Dacă filtrul/filtrele pe bază de cărbune sunt deja instalate, scoateți-le.

Recirculare (vezi simbolul din broșura de instalare)

Aerul este filtrat prin unul sau mai multe filtre pe bază de cărbune, apoi este trimis din nou în încăpere.

Important: Asigurați o circulație adecvată a aerului în jurul hotei.

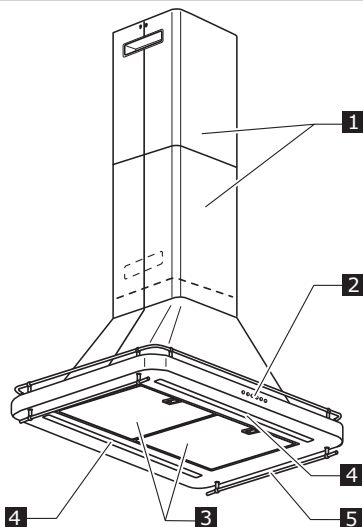
Important: Dacă hota este furnizată fără filtrele pe bază de cărbune, acestea trebuie să fie montate înainte de a putea folosi hota. Filtrele sunt disponibile în magazinele IKEA. Hota trebuie să fie instalată departe de zone foarte murdare, de ferestre, uși și surse de căldură.

Accesorii pentru fixarea pe perete nu sunt incluse, deoarece pereții din materiale diferite necesită tipuri diferite de accesorii de fixare. Utilizați sisteme de fixare adecvate pentru pereții din locuința dv. și pentru greutatea aparatului electrocasnic.

Pentru mai multe detalii, adresați-vă unui vânzător specializat.

Păstrați această broșură pentru a o consulta și pe viitor.

Descrierea produsului

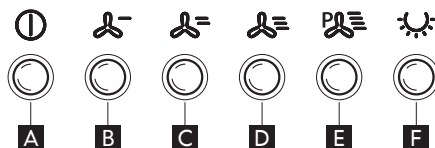


- 1 Hornul telescopic.
- 2 Panoul de comandă.
- 3 Filtrul pentru grăsime.
- 4 Becuri.
- 5 Suportul pentru polonice.

Panoul de comandă

- A** Buton motor OFF
- B** Buton pentru selectarea puterii de aspirare 1
- C** Buton pentru selectarea puterii de aspirare 2
- D** Buton pentru selectarea puterii de aspirare 3
- E** Buton pentru selectarea puterii de aspirare 4 - Durata 5 minute
- F** Tastă ON/OFF lumini.

Notă: atunci când este aprinsă lumina, prin apăsarea și menținerea apăsată a butonului, puteți regla intensitatea luminii



N.B.: Vă rugăm să rețineți că va exista o întârziere de 5 secunde la comutarea directă a hotei pe modul de extragere 1 (din orice altă viteză), datorită comenzilor electronice.

Întreținerea și curățarea

⚠️ AVERTISMENT:

- Nu folosiți niciodată aparate de curățat cu aburi.
- Deconectați hota de la rețeaua de alimentare cu energie electrică.

IMPORTANT: nu folosiți detergenți corozivi sau abrazivi. Dacă, din greșeală, un asemenea produs intră în contact cu aparatul, curățați-l imediat cu o cârpă umedă.

- Curățați suprafețele cu o cârpă umedă. Dacă aparatul este foarte murdar, adăugați în apă câteva picături de detergent pentru

vase. Ștergeți cu o cârpă uscată.

IMPORTANT: nu folosiți bureți abrazivi sau de sârmă sau răzuitoare metalice. Cu timpul, acestea pot deteriora suprafața.

- Folosiți detergenți speciali pentru curățarea aparatului și respectați instrucțiunile producătorului.

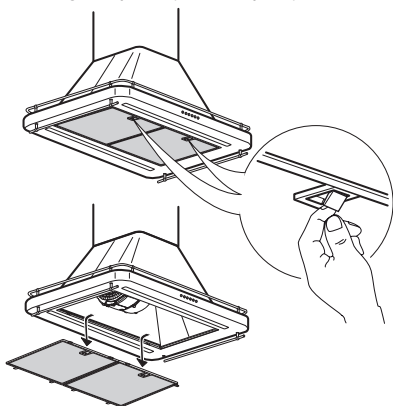
IMPORTANT: curățați filtrele pentru grăsime cel puțin lunar, pentru a îndepărta orice reziduuri de ulei sau grăsime.

Pentru a curăța filtrul pentru grăsime

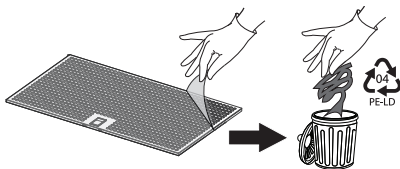
Filtrul metallic pentru grăsime are o durată de viață nelimitată și trebuie să fie spălat o dată pe lună, sau manual, sau în mașina de spălat vase, la temperatură joasă și cu ciclul scurt. Din cauza spălării în mașina de spălat vase, filtrul pentru grăsime ar putea să devină mat, dar acest lucru nu-i afectează capacitatea de filtrare.

Întreținerea filtrului pentru grăsime:

1. Deconectați hota de la rețeaua electrică.
2. Scoateți filtrele pentru grăsime: trageți de mânerul cu arc în jos, apoi scoateți filtrul.
3. După curățarea filtrului pentru grăsime, procedați în ordine inversă pentru montare, controlând ca filtrul să acopere întreaga suprafață de aspirație.



Elementul de protecție al filtrului pentru grăsimi trebuie eliminat ca material PE-LD 04, în conformitate cu reglementările locale.



Întreținerea filtrului de carbon (dacă este instalată o versiune de hotă cu recirculare)

1. Scoateți ștecherul din priză sau deconectați alimentarea cu energie electrică.
2. Scoateți filtrul pentru grăsime
3. Dacă sunt montate deja filtre cu carbon (două filtre care acoperă grilele de

protecție pentru rotorul motorului) și acestea trebuie înlocuite, rotiți mânerul central în sens antiorar pentru a le debloca.

4. Deschideți cele două carcase ale filtrului
5. Scoateți cele două membrane circulare
6. Procedați în ordine inversă pentru a monta filtrele noi.
7. Remontați filtrul pentru grăsime.

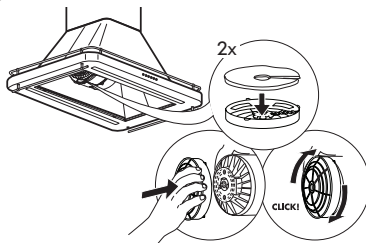
Spre deosebire de filtrele de carbon convenționale, acest filtru de carbon trebuie curățat și reactivat.

Întreținerea și curățarea filtrului de carbon cu durată lungă de viață

- Filtrul anti-miros va fi spălat și regenerat la fiecare 3-4 luni (sau mai des dacă hota este supusă utilizării intensive), efectuând max. 8 cicluri de regenerare (în cazul utilizării deosebit de intensive, se recomandă să nu depășiți 5 cicluri).

Procedura de regenerare:

- Spălați-l în mașina de spălat vase la o temperatură MAX. de 70° sau spălați-l manual în apă caldă, fără a utiliza bureți abrazivi (nu utilizați detergenți!)
- Uscați-l în cuptor la o temperatură MAX. de 70°, timp de 2 ore, sau uscați-l la temperatura camerei, așezând filtrul în poziție verticală pentru a facilita scurgerea apei.



Întreținerea becului

Hota este echipată cu un sistem de iluminare bazat pe tehnologia LED.

LED-urile asigură un iluminat optim, o durată de până la 10 ori mai lungă decât becurile tradiționale și permit economisirea a 90% din energia electrică.

Pentru înlocuire, contactați Centrul de service autorizat.

Ce trebuie să faceți dacă ...

Problemă	Cauză posibilă	Soluție
Aparatul nu funcționează	Nu există curent la priză	Verificați dacă există curent la priză. Opriiți și porniți din nou aparatul pentru a vedea dacă problema persistă.
	Aparatul nu este conectat la sursa de curent	Verificați dacă aparatul este conectat la sursa de curent. Opriiți și porniți din nou aparatul pentru a vedea dacă problema persistă.
Nivelul de aspirare al hotei nu este suficient	Viteza de aspirare este prea scăzută	Verificați viteza de aspirare și reglați-o conform necesităților.
	Filtrele pentru grăsime sunt murdare 3	Verificați ca filtrele să fie curate. Dacă nu, spălați filtrele în mașina de spălat vase.
	Filtrele anti-miros sunt murdare	Asigurați-vă că filtrele anti-miros sunt spălate corespunzător, conform recomandării
	Deschiderile de ventilație sunt blocate	Verificați dacă deschiderile de ventilație sunt blocate și eliberați-le dacă este necesar.
Becul nu funcționează	Ledul este stricat 4	Pentru înlocuire, contactați Centrul de service autorizat.

Înainte de a contacta Centrul de service autorizat:

Puneți din nou în funcțiune aparatul, pentru a vedea dacă problema a dispărut. În caz contrar, opriiți-l din nou și repetați operația după o oră.

Dacă aparatul continuă să nu funcționeze corect după ce ați efectuat toate verificările indicate în Ghidul de detectare a defecțiunilor și ați pornit din nou aparatul, contactați Centrul de service autorizat, explicați clar care este problema și specificați:

- natura defecțiunii;
- modelul;
- tipul și numărul de serie al aparatului (indicate pe plăcuța cu datele tehnice);
- numărul Service (numărul ce se găsește după cuvântul SERVICE, pe plăcuța cu datele tehnice situată în interiorul aparatului).

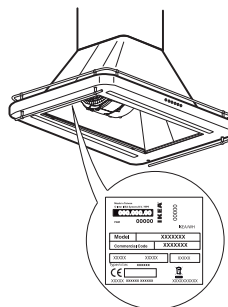
SERVICE 0000 000 00000



Date tehnice


Tipul de produs		Hotă insulară	
Dimensiuni	Lăţime	mm	898
	Adâncime	mm	599
	Înălţime totală a versiunii de aspirare min.-max.	mm	968-1315
	Înălţime totală a versiunii de recirculare min.-max.	mm	968-1315
Putere totală		W	177
Informaţii becuri	Tip		LED
	Număr şi putere	W	2X3.5
	Dulie		STRIP LED
Înălţime minimă de instalare - plită pe gaz		mm	650
Înălţime minimă de instalare - plită electrică		mm	500
Greutate produs		Kg	25.2
Informaţii despre produs în conformitate cu regulamentul de punere în funcţiune (UE) nr. 65/2014			
Identificator de model			OMNEJD 105.217.35
Consum de energie anual (Annual Energy Consumption) - Hotă AEC		kWh/A	25.6
Clasa de eficienţă energetică			A++
Hotă FDE (Fluid Dynamic Efficiency - Eficienţă dinamică fluidă)		%	38.5
Clasă de eficienţă dinamică fluidă			A
Eficienţa iluminării (Light Efficiency) - Hotă LE		lux/W	44.1
Clasă de eficienţă a iluminării		lux	A
Hotă cu eficienţă de filtrare a grăsimii (Grease Filtering Efficiency) - Hotă GFE		%	75.1
Clasă de eficienţă privind filtrarea grăsimii			C
Flux de aer minim la utilizarea normală		m ³ /h	200.0
Flux de aer maxim la utilizarea normală		m ³ /h	415.0
Air Flow at intensive/boost setting		m ³ /h	770.0
Nivel de putere a emisiilor sonore ponderat în A la viteza minimă		db(A) re 1pW	42.0
Nivel de putere a emisiilor sonore ponderat în A la viteza maximă		db(A) re 1pW	57.0
Nivel de putere a emisiilor sonore ponderat în A la treapta de viteză Intensiv sau Boost		db(A) re 1pW	72.0
Consum de energie în modul oprit-P0		W	NA
Consum de energie în modul standby-Ps		W	0.49
Informaţii despre produs în conformitate cu regulamentul de punere în funcţiune (UE) nr. 66/2014			
Factor de creştere timp - f			0.6
Indice de eficienţă energetică (Energy efficiency index) - Hotă IEE			36.3
Debit de aer măsurat la punctul de randament maxim - QBEP		m ³ /h	365.0
Presiunea aerului măsurată la punctul de randament maxim - PBEP		Pa	355.0
Flux de aer maxim - Qmax		m ³ /h	770.0
Putere electrică de intrare măsurată la punctul de randament maxim - WBEP		W	93.5
Putere nominală a sistemului de iluminare - WL		W	7.0
Nivel mediu de iluminare al sistemului de iluminare pe suprafaţa de gătit - Emiddle		lux	309.0

Informaţiile tehnice sunt specificate pe plăcuţa cu datele tehnice de pe partea internă a aparatului.



Informații privind mediul înconjurător


Reciclarea ambalajului

Materialul de ambalaj este reciclabil 100% și este marcat cu simbolul reciclării . Diferitele componente ale ambalajului trebuie eliminate în mod responsabil, respectând reglementările autorităților locale privind eliminarea deșeurilor.

Aruncarea la gunoi a produsului

- Acest aparat este marcat în conformitate cu Directiva Europeană 2012/19/CE referitoare la Deșeurile de Echipament Electric și Electronic (Waste Electrical and Electronic Equipment - WEEE).
- Asigurându-vă că acest produs este eliminat în mod corect, contribuiți la prevenirea potențialelor consecințe negative asupra mediului înconjurător și sănătății persoanelor, consecințe care ar putea fi provocate de aruncarea necorespunzătoare la gunoi a acestui produs.



Simbolul  de pe produs sau de pe documentele care îl însoțesc indică faptul că acesta nu poate fi aruncat împreună cu deșeurile menajere, ci trebuie predat la punctul de colectare corespunzător, pentru reciclarea aparatelor electrice și electronice. Aruncarea la gunoi a aparatelor electrocasnice

- Acest aparat este fabricat cu materiale reciclabile sau reutilizabile. Aruncarea la gunoi a aparatului trebuie făcută în conformitate cu normele locale pentru eliminarea deșeurilor. Înainte de aruncarea la gunoi, tăiați cablul de alimentare.
- Pentru informații ulterioare referitoare la eliminarea, valorificarea și reciclarea aparatelor electrocasnice, contactați autoritățile locale competente, serviciul de eliminare a deșeurilor menajere sau magazinul de unde ați cumpărat aparatul.

Recomandări privind economisirea energiei

- Porniți hota la viteza minimă atunci când începeți să gătiți și mențineți-o în funcțiune câteva minute după terminarea gătitului.
- Măriți viteza numai în cazul unor cantități mari de fum și vapori și utilizați viteza (vitezele) amplificate numai în situații extreme.
- Înlocuiți filtrul (filtrele) de carbon atunci când este necesar, pentru a menține o eficiență optimă a reducerii mirosurilor.
- Curățați filtrul (filtrele) pentru grăsime atunci când este necesar, pentru a menține o eficiență optimă a filtrului pentru grăsime.
- Utilizați diametrul maxim al sistemului de conducte indicat în acest manual pentru a optimiza eficiența și a minimiza zgomotul.

Declarație de conformitate

Acest aparat a fost proiectat, fabricat și comercializat în conformitate cu:

- normele de siguranță din Directiva CEE "Joasă tensiune" 2014/35/EU;
- cerințele de ecodesign ale reglementărilor europene nr. 65/2014 și nr. 66/2014 în conformitate cu standardul european EN 61591;
- cerințele de protecție din Directiva "EMC" 2014/30/EU.

Siguranța electrică a aparatului este asigurată doar când este conectat corect la o instalație omologată de împământare.

GARANȚIE IKEA

Cât timp este valabilă garanția IKEA?

Această garanție este valabilă timp de cinci (5) ani de la data cumpărării inițiale a aparatului dv. de la IKEA. Bonul inițial de cumpărare este necesar ca dovadă a cumpărării. Dacă se efectuează reparații în timpul garanției, acest lucru nu va extinde perioada de garanție pentru aparat.

Ce aparate nu sunt acoperite de garanția de cinci (5) ani de la IKEA?

Gama de aparate numite LAGAN și toate aparatele cumpărate de la IKEA înainte de 1 august 2007.

Cine va furniza asistență?

Furnizorul de asistență IKEA va furniza asistență prin centrele sale de asistență sau prin rețeaua de parteneri autorizați pentru asistență.

Ce anume acoperă această garanție?

Această garanție acoperă defecțiunile aparatului, care au fost cauzate de defecte din fabricație sau de defecțiuni ale materialului, apărute de la data cumpărării de la IKEA. Această garanție se aplică numai pentru uzul casnic. Excepțiile sunt specificate sub titlul "Ce anume nu este acoperit de această garanție?". În timpul perioadei de garanție, costurile pentru remedierea defecțiunilor, de ex. reparații, piese, manoperă și deplasare, vor fi acoperite, cu condiția ca aparatul să fie accesibil pentru reparații fără cheltuieli speciale. În aceste condiții sunt aplicabile liniile directe UE (Nr. 99/44/EG) și reglementările locale respective. Piesele înlocuite devin proprietatea firmei IKEA.

Ce va face IKEA pentru remedierea problemei?

Furnizorul de asistență desemnat de IKEA va examina produsul și va hotărî, dacă acesta se încadrează în condițiile de garanție. Dacă se consideră că condițiile de garanție sunt respectate, furnizorul de asistență IKEA sau partenerii autorizați pentru asistență, prin centrele lor de asistență, la discreția lor, fie vor repara produsul defect, fie îl vor înlocui cu același produs sau cu altul comparabil.

Ce anume nu este acoperit de această garanție?

- Uzura normală.
- Deteriorările deliberate sau din neglijență, deteriorările cauzate de nerespectarea instrucțiunilor de funcționare, instalarea incorectă sau conectarea la o sursă de curent necorespunzătoare, deteriorările cauzate de reacții chimice sau electrochimice, deteriorările provocate de rugină, coroziune sau apă, și inclusiv, dar nu limitat la acestea, deteriorările cauzate de conținutul excesiv de calcar din apa de alimentare, deteriorările cauzate de condițiile de mediu anormale.
- Piese consumabile, inclusiv bateriile și becurile.
- Piese nefuncționale și decorative, care nu afectează utilizarea normală a aparatului, inclusiv zgârieturile și posibilele diferențe de culoare.
- Deteriorările accidentale cauzate de obiecte sau substanțe străine și curățarea sau desfundarea filtrelor, a sistemelor de evacuare sau a sertarelor pentru detergent.
- Deteriorarea următoarelor piese: vitroceramică, accesorii, coșurile de vase și de tacâmuri, țevile de alimentare și de evacuare, garnituri de etanșare, becuri și capace de becuri, ecrane, butoane, carcase și piese ale carcaselor. În afară de cazul în care se poate demonstra că aceste deteriorări se datorează defectelor de fabricație.
- Cazurile în care nu s-a găsit nicio defecțiune în timpul vizitei tehnicianului.
- Reparațiile care nu au fost executate de furnizorii de asistență desemnați de noi și/ sau de un partener contractual autorizat pentru asistență, sau pentru care s-au folosit piese de schimb neoriginale.
- Reparațiile cauzate de o instalare defectuoasă sau care nu este conformă cu specificațiile.
- Utilizarea aparatului în mediu non-casnic, de ex. utilizarea profesională.
- Deteriorarea datorată transportului. În cazul

în care clientul transportă produsul acasă la el sau la o altă adresă, compania IKEA nu este răspunzătoare pentru deteriorările cauzate în timpul transportului. Dacă IKEA livrează produsul la adresa indicată de client, atunci deteriorarea produsului care poate apărea în timpul transportului este acoperită de IKEA.

- Costurile pentru efectuarea instalării inițiale a aparatului IKEA.

Totuși, dacă un furnizor de asistență IKEA sau un partener autorizat pentru asistență repară sau înlocuiește aparatul în cadrul acestei garanții, furnizorul de asistență sau partenerul autorizat pentru asistență va reinstala aparatul reparat sau va instala aparatul înlocuit, dacă este necesar.

Aceste restricții nu se aplică operațiunilor corecte efectuate de un specialist calificat, care a folosit piesele noastre originale, pentru a adapta aparatul la specificațiile de siguranță tehnică din altă țară a UE.

Cum se aplică legea din țara de utilizare

Garanția IKEA vă acordă drepturi legale specifice, care acoperă sau depășesc cerințele tuturor legilor locale.

În orice caz, aceste condiții nu limitează în niciun mod drepturile consumatorilor, prevăzute de legislația locală.

Zona de validitate

Pentru aparatele care sunt cumpărate într-o țară a UE și sunt duse în altă țară a UE, asistența va fi furnizată în cadrul condițiilor de garanție normale în noua țară.

Obligația de a asigura asistență în cadrul garanției există doar dacă aparatul respectă și este instalat în conformitate cu:

- specificațiile tehnice din țara în care se solicită cererea de garanție;
- Instrucțiunile de Asamblare și Informațiile privind siguranța din Manualul de Utilizare.

ASISTENȚA specială POST-VÂNZARE pentru aparatele IKEA

Vă rugăm să nu ezitați să contactați centrul de service autorizat desemnat de IKEA pentru:

- a face o solicitare de servicii în condițiile acestei garanții;

- a cere lămuriri despre instalarea aparatului IKEA în mobila specială de bucătărie IKEA;
- a cere lămuriri despre funcțiile aparatelor IKEA.

Pentru a vă putea asigura cea mai bună asistență, vă rugăm să citiți cu atenție Instrucțiunile de Asamblare și/sau Manualul Utilizatorului, înainte de a ne contacta.

Cum ne puteți contacta dacă aveți nevoie de asistența noastră



Vă rugăm să consultați ultima pagină a acestui manual pentru lista completă a centrelor de service autorizate desemnate de IKEA și pentru numerele de telefon naționale respective.

- i** Pentru a vă putea oferi un serviciu mai rapid, vă recomandăm să utilizați numerele de telefon speciale, din lista de la sfârșitul acestui manual. Comunicați întotdeauna numerele indicate în broșura aparatului specific pentru care aveți nevoie de asistență. De asemenea, vă rugăm să comunicați întotdeauna numărul articolului IKEA (un cod de 8 cifre) și numărul de service format din 12 cifre, aflate pe plăcuța cu datele tehnice ale aparatului dv.

i PĂSTRAȚI BONUL DE CUMPĂRARE!

Este dovada dv. de cumpărare și este necesar pentru aplicarea garanției. Pe chitanță se găsește numele IKEA și numărul articolului (un cod de 8 cifre) pentru fiecare dintre articolele pe care le-ați cumpărat.

Mai aveți nevoie de ajutor?

Dacă aveți întrebări suplimentare care nu au legătură cu Serviciul de Asistență Tehnică pentru aparatele dv., vă rugăm să contactați call-centerul celui mai apropiat magazin IKEA. Vă recomandăm să citiți cu atenție documentația aparatului înainte de a ne contacta.

BELGIË - BELGIQUE - BELGIEN

Telefoon/Numéro de téléphone/Telefon-Nummer:	026200311	
Tarief/Tarif/Tariff:	Lokaal tarief/Prix d'un appel local/Ortstarif	
Openingstijd:	Maandag - Vrijdag	8.00 - 20.00
Heures d'ouverture:	Lundi - Vendredi	8.00 - 20.00
Öffnungszeiten:	Montag - Freitag	8.00 - 20.00

БЪЛГАРИЯ

Телефонен номер:	02 4003536	
Тарифа:	Локална тарифа	
Работно време:	понеделник - петък	8.00 - 20.00

ČESKÁ REPUBLIKA

Telefonní číslo:	225376400	
Sazba:	Místní sazba	
Pracovní doba:	Pondělí - Pátek	8.00 - 20.00

DANMARK

Telefonnummer:	70150909	
Takst:	Lokal takst	
Åbningstid:	Mandag - fredag	9.00 - 20.00
	Lørdag	9.00 - 18.00
	(Åbent udvalgte søndage, se IKEA.dk)	

DEUTSCHLAND

Telefon-Nummer:	06929993602	
Tarif:	Ortstarif	
Öffnungszeiten:	Montag - Freitag	8.00 - 20.00

ΕΛΛΑΔΑ

Τηλεφωνικός αριθμός:	2109696497	
Χρέωση:	Τοπική χρέωση	
Ώρες λειτουργίας:	Δευτέρα - Παρασκευή	8.00 - 20.00

ESPAÑA

Teléfono:	913754126 (España Continental)	
Tarifa:	Tarifa local	
Horario:	Lunes - Viernes	8.00 - 20.00

EESTI

<http://www.ikea.com>

FRANCE

Numéro de téléphone:	0170480513	
Tarif:	Prix d'un appel local	
Heures d'ouverture:	Lundi - Vendredi	9.00 - 21.00

HRVATSKA

Broj telefona:	0800 3636	
Tarifa:	Lokalna tarifa	
Radno vrijeme:	Ponedjeljak - Petak	8.00 - 20.00

ÍSLAND

Símanúmer:	5852409	
Kostnaður við símtal:	Almennt mínútuverð	
Opnunartími:	Mánudaga - Föstudaga	9.00 - 17.00

ITALIA

Telefono:	0238591334	
Tariffa:	Tariffa locale	
Orari d'apertura:	Lunedì - Venerdì	8.00 - 20.00

LATVIJA

<http://www.ikea.com>

LIETUVIJA

Telefon numeris:	(0) 520 511 35	
Skambučio kaina:	Vietos mokestis	
Darbo laikas:	Nuo pirmadienio iki penktadienio	8.00 - 20.00

LUXEMBOURG

Numéro de téléphone:	035220882569	
Tarif:	Prix d'un appel local	
Heures d'ouverture:	Lundi - Vendredi	8.00 - 18.00

MAGYARORSZÁG

Telefon szám:	(06-1)-3285308	
Tarifa:	Helyi tarifa	
Nyitvatartási idő:	Hétfőtől Péntekig	8.00 - 20.00

NEDERLAND

Telefoon:	0900-235 45 32 en/of 0900 BEL IKEA	
	0031-50 316 8772 international	
Tarief:	Geen extra kosten. Alleen lokaal tarief.	
Openingstijd:	Maandag t/m - Vrijdag	8.00 - 21.00
	Zaterdag	9.00 - 21.00
	Zondag / Feestdagen	10.00 - 18.00

**NORGE**

Telefon nummer:	23500112	
Takst:	Lokal takst	
Åpningstider:	Mandag - fredag	8.00 - 20.00

ÖSTERREICH

Telefon-Nummer:	01360 2771461	
Tarif:	Ortstarif	
Öffnungszeiten:	Montag - Freitag	8.00 - 20.00

POLSKA

Numer telefonu:	225844203	
Stawka:	Koszt połączenia według taryfy operatora	
Godziny otwarcia:	Poniedziałek - Piątek	8.00-20.00

PORTUGAL

Telefone:	213164011	
Tarifa:	Tarifa local	
Horário:	Segunda - Sexta	9.00 - 21.00

REPUBLIC OF IRELAND

Phone number:	016590276	
Rate:	Local rate	
Opening hours:	Monday - Friday	8.00 - 20.00

ROMÂNIA

Număr de telefon:	021 2044888	
Tarif:	Tarif local	
Orar:	Luni - Vineri	8.00 - 20.00

РОССИЯ

Телефонный номер:	84957059426	
Стоимость звонка:	Местная стоимость звонка	
Время работы:	Понедельник - Пятница	9.00 - 21.00
	(Московское время)	

SCHWEIZ - SUISSE - SVIZZERA

Telefon-Nummer/Numéro de téléphone/Telefono:	0225675345	
Tarif/Tarif/Tariffa:	Ortstarif/Prix d'un appel local/Tariffa locale	
Öffnungszeiten:	Montag - Freitag	7.30-12.00/13.00-17.30
Heures d'ouverture:	Lundi - Vendredi	7.30-12.00/13.00-17.30
Orario d'apertura:	Lunedì - Venerdì	7.30-12.00/13.00-17.30

SLOVENSKO

Telefónne číslo:	(02) 50102658	
Cena za hovor:	Cena za miestny hovor	
Pracovná doba:	Pondelok až piatok	8.00 - 20.00

SLOVENIJA

<http://www.ikea.com>

SRBIJA

Број телефона:	011 7 555 444	
стопа:	lokalna курс	
Радно време:	Понедељак - субота	9.00 - 20.00
	недеља	9.00 - 18.00

SUOMI

Puhelinnumero:	0981710374	
Hinta:	Yksikköhinta	
Aukioloaika:	Maanantaista perjantaihin	8.00 - 20.00

SVERIGE

Telefon nummer:	0775-700 500	
Taxa:	Lokal samtal	
Öppet tider:	Måndag - Fredag	8.30 - 20.00
	Lördag - Söndag	9.30 - 18.00

UNITED KINGDOM

Phone number:	02076601517	
Rate:	Local rate	
Opening hours:	Monday - Friday	8.30am - 6.30pm
	Saturday	8.30am - 5.30pm
	Sunday	9.30am - 3.30pm

