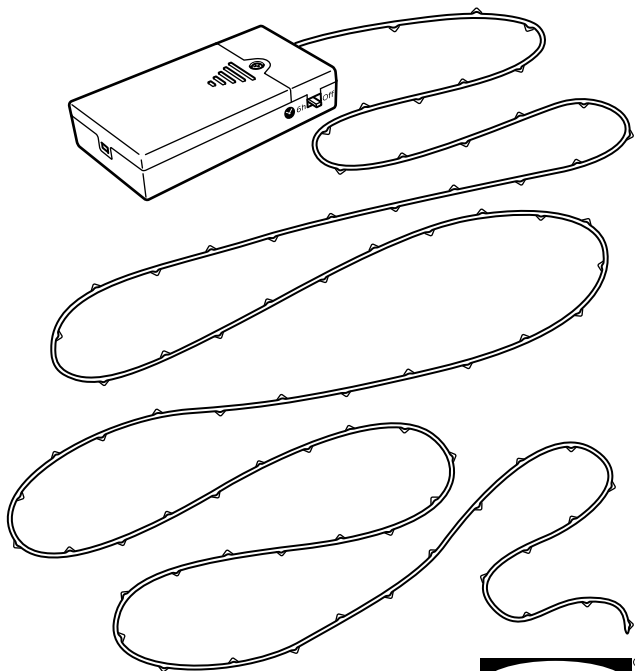


# VISSVASS



Design and Quality  
IKEA of Sweden

**ENGLISH**

CAUTION! Strangulation hazard.  
Hang out of reach of young children.

**DEUTSCH**

ACHTUNG! Strangulationsgefahr.  
Außer Reichweite von Kleinkindern montieren.

**FRANÇAIS**

ATTENTION ! Risque d'étranglement.  
Accrocher hors de portée des jeunes enfants.

**NEDERLANDS**

WAARSCHUWING! Gevaar voor verstikking en verstrikking.  
Buiten bereik van kleine kinderen hangen.

**DANSK**

ADVARSEL! Risiko for kvælning,  
Skal hænges op uden for små børns rækkevidde.

**ÍSLENSKA**

VIÐVÖRUN! Köfnunarhætta.  
Hengið þar sem börn ná ekki til.

**NORSK**

ADVARSEL! Fare for kveling.  
Skal henges utenfor rekkevidde for småbarn.

**SUOMI**

VAROITUS! Kuristumisvaara.  
Ripusta pikkulasten ulottumattomiin.

**SVENSKA**

VARNING! Risk för strypning.  
Häng utom räckhåll för småbarn.

**ČESKY**

POZOR! Nebezpečí uškrcení.  
Zavěste mimo dosah malých dětí.

**ESPAÑOL**

¡PRECAUCIÓN! Riesgo de estrangulamiento. Colgar fuera del alcance de los niños.

**ITALIANO**

AVVERTENZA! Rischio di strangolamento. Appendi questo prodotto fuori dalla portata dei bambini piccoli.

**MAGYAR**

VIGYÁZAT! Fulladásveszély! Gyerekektől távol tartandó!

**POLSKI**

UWAGA! Niebezpieczeństwo uduszenia. Trzymaj z dala od małych dzieci.

**EESTI**

HOIATUS! Lämbumisoht. Hoidke väikelastele kättesaamatus kohas.

**LATVIEŠU**

BRĪDINĀJUMS!  
Nožņaugšanās risks.  
Pakarināt maziem bērniem nepieejamā vietā.

**LIETUVIŲ**

DĖMESIO! Galima pasismaugti.  
Laikyti atokiau nuo mažų vaikų.

**PORTUGUÊS**

ATENÇÃO! Risco de estrangulamento. Pendurar fora do alcance das crianças.

**ROMÂNĂ**

ATENȚIE! Pericol de strangulare.  
Nu lăsa la îndemâna copiilor.

**SLOVENSKY**

POZOR! Riziko uškrtenia.  
Zaveste mimo dosahu detí.

**БЪЛГАРСКИ**

ВНИМАНИЕ! Опасност от задушаване. Окачвайте на места недостъпни за малки деца.

**HRVATSKI**

OPREZ! Opasnost od davljenja.  
Objesite izvan dohvata djece.

**ΕΛΛΗΝΙΚΑ**

ΠΡΟΣΟΧΗ! Κίνδυνος στραγγαλισμού. Κρεμάστε το σε μέρος μη προσβάσιμο από τα παιδιά.

**РУССКИЙ**

ВНИМАНИЕ! Опасность удушения. Устанавливайте в недоступном для детей месте.

**УКРАЇНСЬКА**

УВАГА! Небезпека удушення. Вішайте в недоступному для дітей місці.

**SRPSKI**

OPREZ! Opasnost od davljenja. Okačiti van domašaja dece.

**SLOVENŠČINA**

POZOR! Nevarnost zadavljenja. Obesi izven dosega otrok.

**TÜRKÇE**

DİKKAT! Boğulma riski. Küçük çocukların ulaşamaya-çağı yerlere asınız.

**中文**

警告！谨防发生绕缠导致窒息事故。

**繁中**

警告！窒息危險  
掛在幼兒接觸不到的地方。

**한국어**

주의! 목졸림 위험.  
어린이의 손이 닿지 않는 곳에 매달아주세요.

**日本語**

注意！コードなどが首に絡み窒息する恐れがあります。  
お子さまの手の届かない場所に吊るしてご使用ください。



**BAHASA INDONESIA**

PERINGATAN! Bahaya  
terjerat.

Gantungkan jauh dari  
jangkauan anak-anak.

**BAHASA MALAYSIA**

AWAS! Bahaya terjerut.

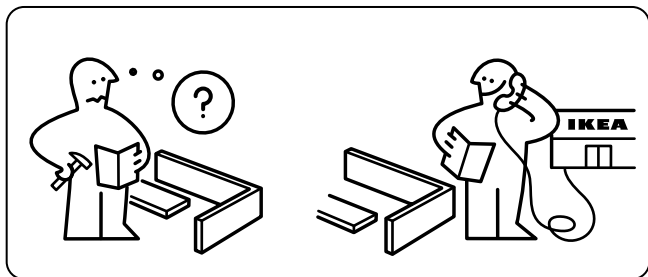
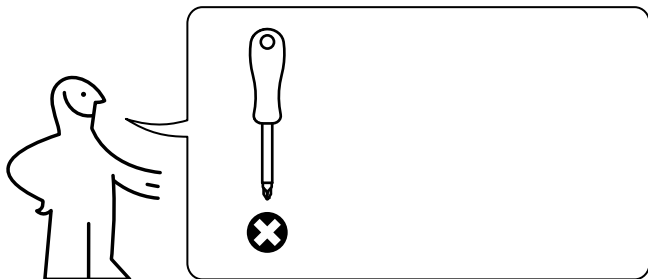
Gantung agar tidak dapat  
dicapai oleh kanak-kanak.

**عربي**

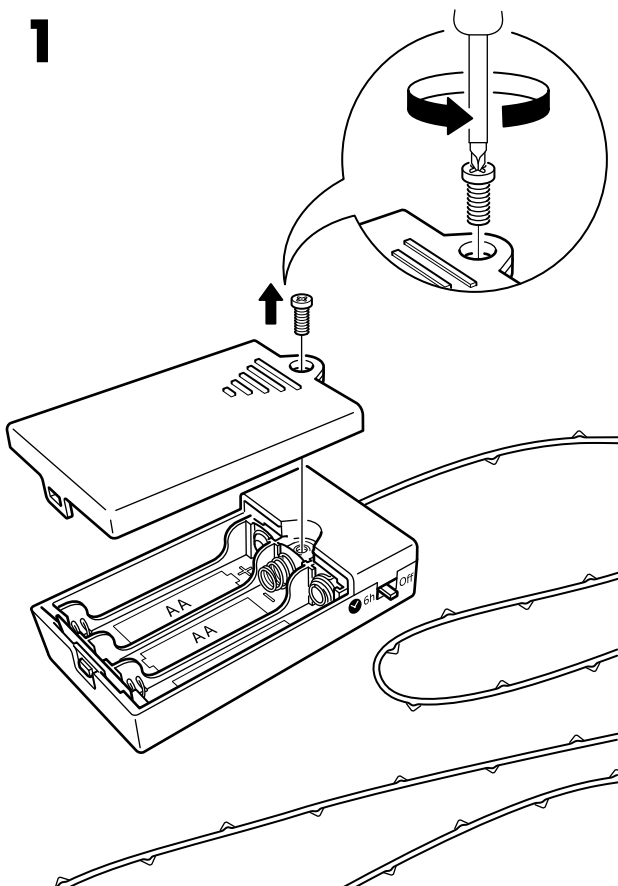
تحذير! خطر الإختناق.  
علق بعيداً عن متناول الأطفال الصغار.

**ไทย**

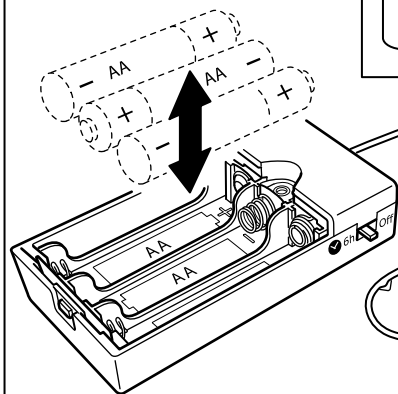
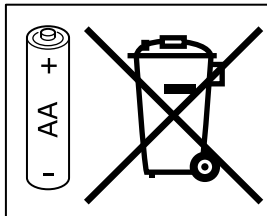
ข้อควรระวัง! ระวังเด็กถูกสายไฟรัด  
หรือพันจนก่อให้เกิดอันตราย  
เก็บสายไฟให้พ้นมือเด็กเล็ก



**1**

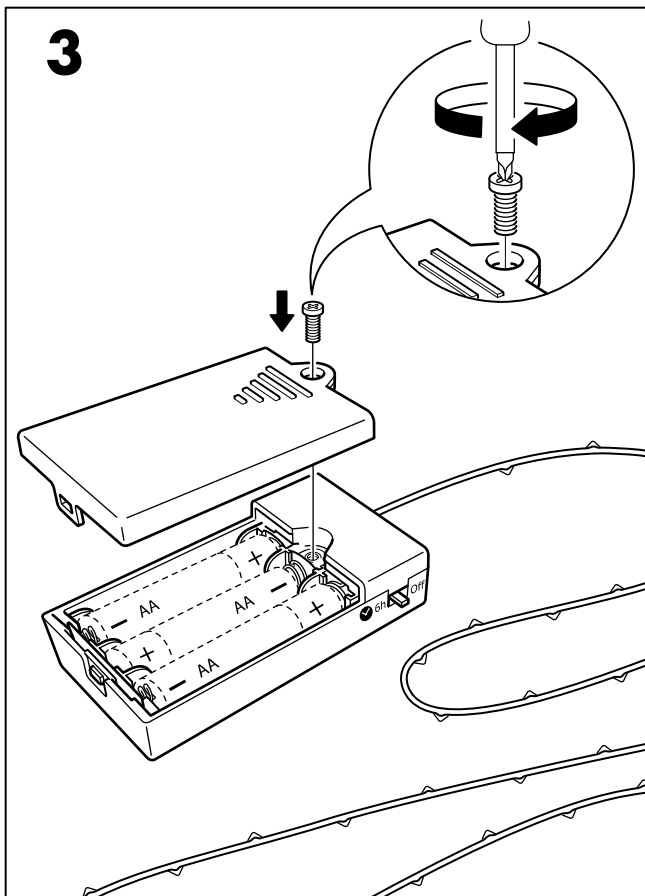


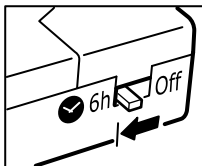
# 2





**3**





### **ENGLISH**

The timer switches the light off automatically after 6 hours, and switches it back on at the same time next day.

### **DEUTSCH**

Die Zeitschaltuhr schaltet die Beleuchtung nach 6 Stunden automatisch ab und schaltet sie am nächsten Tag zur gleichen Zeit wieder an.

### **FRANÇAIS**

La minuterie éteint automatiquement la lumière au bout de 6 heures, et la rallume à la même heure le jour suivant.

### **NEDERLANDS**

De timer doet het licht na 6 uur automatisch uit en doet het op dezelfde tijd de volgende dag weer aan.

### **DANSK**

Timeren slukker lyset automatisk efter 6 timer og tænder det igen på samme tid dagen efter.

### **ÍSLENSKA**

Tímastillingin slekkur sjálfkrafa á ljósunum eftir sex klukkutíma og kveikir á þeim aftur á sama tíma næsta dag.

## **NORSK**

Timeren slukker lyset automatisk etter 6 timer og tenner det igjen ved samme tid dagen derpå.

## **SUOMI**

Ajastin sammuttaa valot automaattisesti 6 tunnin jälkeen ja sytyttää ne taas seuraavana päivänä samaan aikaan.

## **SVENSKA**

Timern släcker ljuset automatiskt efter 6 timmar och tänder det igen vid samma tid dagen därpå.

## **ČESKY**

Časovač automaticky vypne světla po 6 hodinách a další den je opět rozsvítí ve stejnou dobu.

## **ESPAÑOL**

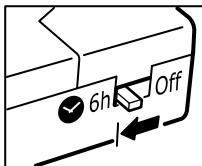
El temporizador apaga automáticamente la luz después de 6 horas y las enciende de nuevo a la misma hora al día siguiente.

## **ITALIANO**

Grazie al timer la luce si spegne automaticamente dopo 6 ore e si riaccende alla stessa ora il giorno successivo.

## **MAGYAR**

Az időzítő 6 óra eltelte után automatikusan lekapcsolja a világítást, majd a következő napon ugyanabban az időpontban visszakapcsolja.



### **POLSKI**

Wyłącznik czasowy wyłącza oświetlenie automatycznie po 6 godzinach i włącza je ponownie o tej samej porze następnego dnia.

### **EESTI**

Taimer lülitab valguse automaatselt välja 6 tunni pärast ja lülitab uuesti sisse järgmisel päeval.

### **LATVIEŠU**

Pēc 6 stundām taimeris gaismu automātiski izslēdz. Gaisma automātiski ieslēgsies nākamajā dienā, tajā pašā laikā.

### **LIETUVIŲ**

Laikmatis automatiškai išjungia šviesas praėjus 6 valandoms ir įjungia jas kitą dieną tuo pačiu laiku.

### **PORTUGUÊS**

O temporizador desliga a luz automaticamente após 6 horas e volta a ligá-la à mesma hora no dia seguinte.

### **ROMÂNĂ**

Timerul oprește automat lumina după 6 ore și se porneste la aceeași oră în ziua următoare.

**SLOVENSKY**

Časovač svetlo po 6 hodinách automaticky vypne a opět zapne v rovnakom čase na druhý deň.

**БЪЛГАРСКИ**

Таймерът изключва осветлението автоматично след 6 часа и го включва отново, по същото време, на следващия ден.

**HRVATSKI**

Tajmer automatski mijenja svjetlo nakon 6 sati i pali se u isto vrijeme sljedeći dan.

**ΕΛΛΗΝΙΚΑ**

Ο χρονοδιακόπτης σβήνει το φως αυτόματα μετά από 6 ώρες, και το ανάβει πάλι την ίδια ώρα την επόμενη μέρα.

**РУССКИЙ**

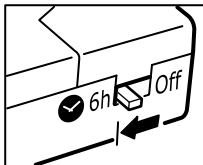
Таймер автоматически выключает свет через 6 часов и включает его в это же время на следующей день.

**УКРАЇНСЬКА**

Таймер автоматично відключає світло через 6 годин та включає його у той самий час наступного дня.

**SRPSKI**

Tajmer automatski gasi svetlo posle 6 sati i ponovno ga pali sutradan u isto vreme.



### **SLOVENŠČINA**

Programska ura samodejno ugasne luč po 6 urah in jo ponovno prižge naslednji dan ob isti uri.

### **TÜRKÇE**

Zamanlayıcı, 6 saat sonra ışığı otomatik olarak kapatır ve ertesi gün aynı saatte tekrar açar.

### **中文**

计时器在 6 小时后自动关灯，并在第二天的同一时间开灯。

### **繁中**

計時器在6小時後自動關燈，並在第二天的同一時間開燈。

### **한국어**

타이머가 6시간 후에 자동으로 작동하여 조명 전원이 꺼지고, 다음 날 같은 시각에 다시 켜집니다.

### **日本語**

タイマーで 6 時間後に自動で消灯します。また、翌日同じ時刻に点灯します。

### **BAHASA INDONESIA**

Timer memadamkan lampu secara otomatis setelah 6 jam, dan menyalakannya kembali di waktu dan hari yang sama.

### **BAHASA MALAYSIA**

Pemasa menutup lampu secara automatik selepas 6 jam, dan memasang ia semula pada masa yang sama pada keesokan harinya.

### **عربي**

يقوم المؤقت بإطفاء الإضاءة تلقائياً بعد 6 ساعات، ويقوم بإعادة تشغيلها مرة أخرى في نفس الوقت في اليوم التالي.

### **ไทย**

ตัวจับเวลาจะปิดไฟอัตโนมัติ หลังไฟทำงานนาน 6 ชั่วโมง และจะเปิดไฟตามเวลาเดิมในวันถัดไป

