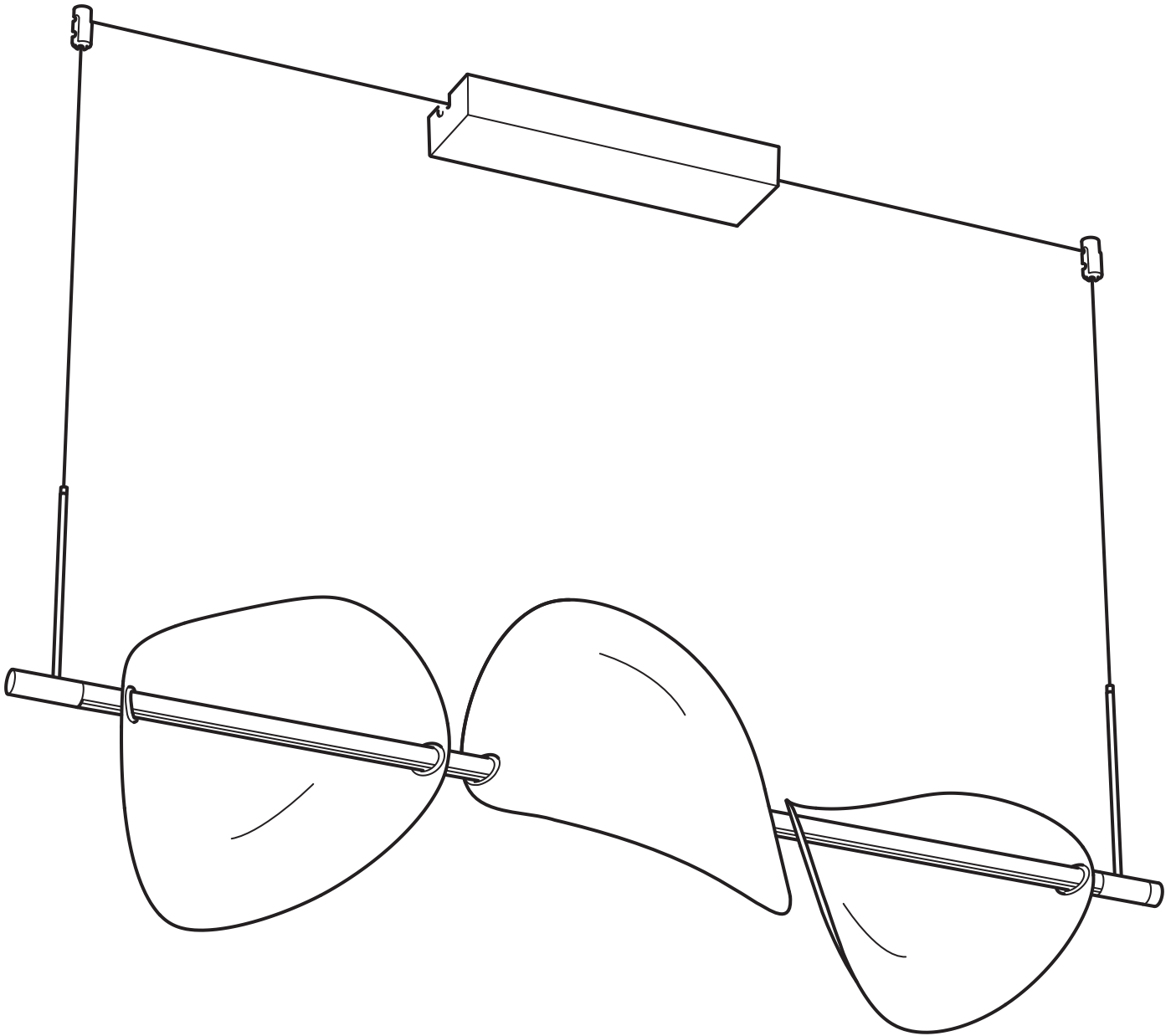


# BACKSTÖRN



Design and Quality  
IKEA of Sweden

**English**

For indoor use only.

**English****IMPORTANT**

Always shut off power to the circuit before starting installation work. In some countries electrical installation work may only be carried out by a authorised electrical contractor. Contact your local electricity authority for advice.

**English**

Different materials require different types of fittings. Always choose screws and plugs that are specially suited to the material.

**English**

This product contains a light source of energy efficiency class D. LED2421M12

**English**

The light source and control gear in this product can be replaced by the end user.

**Deutsch**

Nur für den Gebrauch im Haus geeignet.

**Deutsch****WICHTIG!**

Vor der Installation den Strom abschalten. In einigen Ländern dürfen Elektroinstallationen nur von autorisierten Elektrofachleuten ausgeführt werden. Im Zweifelsfall die örtlichen Behörden ansprechen.

**Deutsch**

Verschiedene Materialien erfordern verschiedene Befestigungsbeschläge. Immer Schrauben und Dübel auswählen, die für das entsprechende Material geeignet sind.

**Deutsch**

Dieses Produkt beinhaltet eine Lichtquelle der Energieeffizienzklasse D. LED2421M12

**Deutsch**

Der/die Nutzer:in kann bei diesem Produkt die Lichtquelle und den Treiber selbst wechseln.

**Français**

Usage à l'intérieur uniquement.

**Français****ATTENTION !**

Toujours couper l'alimentation au panneau principal avant de procéder à l'installation. Dans certains pays, l'installation doit être effectuée par un électricien qualifié. Pour en savoir plus, contacter les autorités locales compétentes en la matière.

**Français**

Le choix des vis dépend du matériau dans lequel elles doivent être fixées. Utiliser des vis et chevilles adaptées au matériau du support.

**Français**

Ce produit contient une source lumineuse de classe énergétique D. LED2421M12

**Français**

La source lumineuse et le dispositif de contrôle peuvent être remplacés par l'utilisateur final.

**Nederlands**

Uitsluitend voor gebruik binnenshuis.

**Nederlands****BELANGRIJK!**

Schakel de stroom altijd uit voordat met de installatie wordt begonnen. In sommige landen mogen elektrische installaties alleen worden uitgevoerd door een bevoegd elektricien. Neem daarom contact op met de plaatselijke overheid voor advies.

**Nederlands**

Verschillende materialen vereisen verschillende soorten beslag. Zorg dat de schroeven of pluggen die je kiest bestemd zijn voor het materiaal waar ze in vastgezet moeten worden.

**Nederlands**

Dit product bevat een lichtbron met energie-efficiëntieklasse D. LED2421M12

**Nederlands**

De lichtbron en besturingselementen van dit product kunnen worden vervangen door de eindgebruiker.

**Dansk**

Kun til indendørs brug.

**Dansk****VIGTIGT!**

Sluk altid for strømmen, før installationen påbegyndes. I nogle lande må elektriske installationer kun udføres af en uddannet elektriker. Få oplysninger hos de relevante myndigheder.

**Dansk**

Forskellige materialer kræver forskellige typer skruer og rawlplugs. Vælg altid skruer og rawlplugs, som egner sig til det relevante materiale.

**Dansk**

Dette produkt indeholder en pære i energiklasse D. LED2421M12

**Dansk**

Lyskilde og transformator i dette produkt kan udskiftes af slutbrugerens.

**Íslenska**

Notist aðeins innandyra.

**Íslenska****MIKILVÆGT**

Sláðu rafmagnnið úr áður en uppsetning hefst. Í sumum löndum þarf uppsetning að vera framkvæmd af löggiltum rafvirkja. Leitið ráða hjá rafvirkja varðandi uppsetninguna.

**Íslenska**

Nota þarf mismunandi festingar í mismunandi vegg. Veljið alltaf skrufur og tappa sem henta efninu í veggnum.

**Íslenska**

Varan inniheldur ljósaperu í orkuflokki D. LED2421M12

**Íslenska**

Notandi getur skipt um ljósgjafa og stjórnbúnað í vörinni.

**Norsk**

Kun for innendørs bruk.

**Norsk****VIKTIG!**

Elektriske installasjoner skal utføres av elektriker. Steng av strømtilførselen til strømkretsen med riktig sikring før installasjonsarbeidet påbegynnes.

**Norsk**

Ulike materialer krever forskjellige typer skruer og beslag. Tenk på at skruene eller pluggene du velger skal være tilpasset materialet de skal festes i.

**Norsk**

Dette produktet inneholder en lyskilde i energiklasse D. LED2421M12

**Norsk**

Lyskilden og driftsutstyret i dette produktet kan byttes ut av sluttbrukeren.

**Suomi**

Vain sisäkäyttöön.

**Suomi****TÄRKEÄÄ!**

Katkaise aina virta pääkatkaisimesta ennen asennuksen aloittamista. Joissakin maissa asennuksen saa tehdä ainoastaan ammattitaitoinen sähköasentaja. Ota selvää paikallisista määräyksistä.

**Suomi**

Erilisiin materiaaleihin tarvitaan erilaiset kiinnikkeet. Valitse kotisi materiaaleihin sopivat ruuvit ja tulpat.

**Suomi**

Tämä tuote sisältää lampun, jonka energiatehokkuusluokka on D. LED2421M12

**Suomi**

Käyttäjää voi vaihtaa tämän tuotteen valonlähteen ja ohjauslaitteen.

**Svenska**

Endast för inomhusbruk.

**Svenska****VIKTIGT!**

Stäng alltid av strömmen innan installation påbörjas. I vissa länder får elektrisk installation endast utföras av auktoriserad elektriker. Kontakta din lokala myndighet för råd.

**Svenska**

Olika material kräver olika typer av beslag. Tänk på att skruvarna eller pluggarna du väljer ska vara avsedda för materialet de ska fästa i.

**Svenska**

Den här produkten innehåller en ljuskälla med energieffektivitetsklass D. LED2421M12

**Svenska**

Användaren kan själv byta ljuskälla och drivdon i denna produkt.



### Česky

Pouze pro vnitřní použití.

### Česky

#### DŮLEŽITÉ

Před instalací vždy odpojte ze sítě. V některých zemích může instalaci provést pouze kvalifikovaný elektrikář. Kontaktujte o radu nejbližšího elektrikáře.

### Česky

Různé druhy materiálů vyžadují různé druhy kování. Vždy použijte šrouby a zásuvky, které jsou vhodné pro daný typ materiálu.

### Česky

Tento výrobek obsahuje žárovku s energetickou třídou D. LED2421M12

### Česky

Zdroj světla a ovládací zařízení tohoto výrobku může vyměnit koncový uživatel.

### Español

Para usar únicamente en el interior.

### Español

#### IMPORTANTE

Desconecta siempre el interruptor general de la electricidad antes de iniciar cualquier trabajo de instalación. En algunos países, la instalación eléctrica sólo puede realizarla un electricista profesional. Ponte en contacto con las autoridades locales para saber cuál es tu caso.

### Español

Diferentes materiales requieren diferentes clases de herrajes. Recuerda que los tornillos y tacos que elijas se deben adaptar al material en el que irán sujetos.

### Español

Este producto incluye una fuente de luz de clase energética D. LED2421M12

### Español

La fuente de luz y el dispositivo de control de este producto pueden reemplazarse por el usuario final.

### Italiano

Solo per interni.

### Italiano

#### IMPORTANTE!

Togli sempre tensione al circuito prima di iniziare l'installazione. In alcune nazioni l'installazione elettrica può essere effettuata solo da un elettricista autorizzato. Per maggiori informazioni, contatta l'autorità locale per l'energia elettrica.

### Italiano

Materiali diversi richiedono tipi diversi di accessori di fissaggio. Scegli viti e tasselli adatti al materiale a cui vanno fissati.

### Italiano

Questo prodotto include una fonte luminosa di classe di efficienza energetica D. LED2421M12

### Italiano

La fonte luminosa e il dispositivo di controllo di questo prodotto possono essere sostituiti dall'utente.

### Magyar

Beltéri használatra.

### Magyar

#### FONTOS

Minden esetben kapcsold le az áramot mielőtt elkezded a munkát. Néhány országban elektromos installációt kizárólag szakember végezhet. Ezzel kapcsolatban érdeklődj elektromos szolgáltatódnál.

### Magyar

Különböző anyagok, különböző típusú szerelési anyagokat igényelnek. Mindig válassz olyan csavarokat és tipliket, melyek a leginkább megfelelőek a számodra.

### Magyar

A termék D energiaosztályba tartozó fényforrást tartalmaz. LED2421M12

### Magyar

A fényforrás és a vezérlő a végfelhasználó által lecserélhető.

### Polski

Tylko do użytku w pomieszczeniu.

### Polski

#### WAŻNE

Przed rozpoczęciem instalacji odłącz zasilanie. W niektórych państwach instalacje elektryczne mogą być wykonywane wyłącznie przez wykwalifikowanych elektryków. Skontaktuj się z odpowiednimi instytucjami, aby uzyskać poradę.

### Polski

Różne materiały (podłoża) wymagają różnych typów mocowań. Używaj zawsze wkrętów i zatyczek odpowiednich do danego rodzaju materiału (podłoża).

### Polski

Ten produkt zawiera źródło światła o klasie efektywności energetycznej D. LED2421M12

### Polski

Użytkownik może samodzielnie wymienić źródło światła i urządzenie sterujące.

### Eesti

Ainult sisetingimustes kasutamiseks.

### Eesti

#### OLULINE

Lülitage alati enne paigaldustööde alustamist elekter välja. Mõnes riigis võib elektritööd teostada ainult litsentseeritud elektrik. Võtke ühendust kohaliku elektriteenust pakkuva asutusega.

### Eesti

Erinevate materjalide puhul kasutatakse erinevaid kinnitustahendeid. Valige kruvid ja kinnitused, mis sobivad selle pinna materjaliga, kuhu lambi paigaldate.

### Eesti

Selles tootes on energiatõhususe klassi D kuuluv valgusallikas. LED2421M12

### Eesti

Lõppkasutaja saab selle toote valgusallikat ja juhtseadet vahetada.

### Latviešu

Lietošanai tikai iekšējā telpā.

### Latviešu

#### SVARĪGI

Pirms montāžas darbu uzsākšanas vienmēr atvienojiet galveno strāvas padevi. Dažās valstīs elektroinstalācijas darbus drīkst veikt tikai sertificēts elektrikā. Neskaidrību gadījumā sazinieties ar savu vietējo energoapgādes uzņēmumu.

### Latviešu

Stiprinājumi jāizvēlas atkarībā no materiāla. Vienmēr izvēlieties skrūves un dībeļus, kas ir piemēroti konkrētajam materiālam.

### Latviešu

Preces komplektā ir spuldze, kuras energoefektivitāte atbilst D klasei. LED2421M12

### Latviešu

Gala lietotājs var nomainīt šī izstrādājuma gaismas avotu un vadības ierīci.

### Lietuvių

Skirta naudoti tik viduje.

### Lietuvių

#### SVARBU!

Prieš pradėdami elektros instaliacijos darbus, visada išjunkite elektros energiją. Kai kuriose šalyse elektros instaliacijos darbus gali atlikti tik leidimą tam turintis elektrikas. Kreipkitės į atitinkamas institucijas ir pasitikslinkite.

### Lietuvių

Tvirtinimo elementai pasirenkami pagal medžiagas. Pasirinkite varžtus ir kištukus tinkamus būtent tai medžiagai.

### Lietuvių

Šiame gaminyje yra D energijos efektyvumo klasės šviesos šaltinis. LED2421M12

### Lietuvių

Šio gaminio šviesos šaltinį ir valdymo įrangą gali keisti galutinis naudotojas.

### Portugues

Apenas para usar no interior.

### Portugues

#### IMPORTANTE

Desligue sempre a corrente elétrica do circuito antes de começar a instalação. Em alguns países, a instalação elétrica só pode ser realizada por um técnico autorizado. Entre em contacto com as autoridades locais para averiguar qual a sua situação.

### Portugues

Os diferentes tipos de materiais requerem diferentes tipos de fixações. Escolha sempre parafusos e buchas especialmente apropriados para cada material.

### Portugues

Este artigo contém uma fonte de iluminação de classe energética D. LED2421M12

### Portugues

A fonte de iluminação e o dispositivo de controlo deste produto podem ser substituídos pelo utilizador.

**Româna**

Se folosește doar la interior.

**Româna****ATENȚIE!**

Oprțiți întotdeauna alimentarea cu curent electric înainte de a începe lucrările de instalare. În unele țări, operațiunile de instalare pot fi efectuate numai de către un instalator autorizat. Pentru mai multe informații, contactați autoritatea locală care gestionează energia electrică.

**Româna**

Materialele variate necesită diferite tipuri de accesorii. Alege întotdeauna șuruburi și ștecăre adecvate materialului respectiv.

**Româna**

Acest produs conține un bec din clasa D de eficiență energetică. LED2421M12

**Româna**

Becul și dispozitivul de comandă ale acestui produs pot fi înlocuite de către utilizatorul final.

**Slovensky**

Iba na vnútorné použitie.

**Slovensky****Dôležité**

Pred inštaláciou vždy odpojte zo siete. Zistite si, či nepatríte medzi tie krajiny, kde inštaláciu môže uskutočniť výlučne elektrikár. O radu požiadajte vašu lokálnu autoritu.

**Slovensky**

Rôzne materiály si vyžadujú rozličné typy montážneho kovania. Vždy vyberajte skrutky a zásuvky vhodné k danému materiálu.

**Slovensky**

Súčasťou výrobku je svetelný zdroj s triedou energetickej účinnosti D. LED2421M12

**Slovensky**

Svetelný zdroj a ovládacie zariadenie tohto výrobku môže koncový používateľ vymeniť.

**Български**

Само за употреба на закрито.

**Български****ВАЖНО!**

Винаги изключвайте електрозахранването във веригата, преди да извършвате работа по инсталацията. В някои страни работа по електрическите инсталации може да се извършва единствено от оторизиран електротехник. За препоръка се обърнете към местната електрическа компания.

**Български**

Различните материали изискват различни видове фитинги. Винаги подбирайте винтове и болтове, подходящи за материала.

**Български**

Този продукт съдържа осветително тяло с енергиен клас D. LED2421M12

**Български**

Източникът на светлина и устройството за управление на този продукт могат да бъдат заменени от крайния потребител.

**Hrvatski**

Samo za upotrebu u zatvorenom prostoru.

**Hrvatski****VAŽNO**

Uvijek isključite struju prije instalacije. U nekim zemljama postavljanje električnih instalacija može obavljati samo ovlašteni električar. Za savjet kontaktirajte svog lokalnog ovlaštenog električara.

**Hrvatski**

Različiti materijali zahtijevaju različite vrste okova. Uvijek odaberite vijke i tiplje koji točno odgovaraju materijalu.

**Hrvatski**

Ovaj proizvod ima izvor svjetlosti energetskog razreda D. LED2421M12

**Hrvatski**

Izvor svjetlosti i uređaj za upravljanje u ovom proizvodu može zamijeniti krajnji korisnik.

**Ελληνικά**

Για εσωτερική χρήση, μόνο.

**Ελληνικά****ΣΗΜΑΝΤΙΚΟ**

Πριν από την έναρξη της εργασίας εγκατάστασης, να διακόπτετε πάντα την παροχή ρεύματος από τον γενικό διακόπτη. Σε μερικές χώρες, οι ηλεκτρολογικές εργασίες θα πρέπει να πραγματοποιούνται μόνο από ένα εξουσιοδοτημένο ηλεκτρολόγο. Για πληροφορίες, επικοινωνήστε με την εταιρία ηλεκτρισμού της περιοχής σας.

**Ελληνικά**

Τα διαφορετικά εξαρτήματα απαιτούν και διαφορετικούς τύπους εξαρτημάτων. Επιλέγετε πάντοτε βίδες και βύσματα, τα οποία να είναι κατάλληλα για το αντίστοιχο υλικό.

**Ελληνικά**

Αυτό το προϊόν περιέχει μια φωτεινή πηγή ενεργειακής απόδοσης τάξης D. LED2421M12

**Ελληνικά**

Η πηγή φωτισμού και ο εξοπλισμός ελέγχου σε αυτό το προϊόν μπορούν να αντικατασταθούν από τον τελικό χρήστη.

**Українська**

Лише для використання у приміщенні.

**Українська****ВАЖЛИВО!**

Завжди вимикайте виріб із електромережі перед початком електромонтажних робіт. У деяких країнах монтаж електрообладнання дозволяється здійснювати лише ліцензованим підрядникам. За порадою зверніться до відповідних місцевих органів.

**Українська**

Для різних матеріалів потрібні різні кріплення. Завжди підбирайте шурупи та гвинти залежно від матеріалу.

**Українська**

Виріб містить джерело світла, клас енергоефективності - D. LED2421M12

**Українська**

Джерело світла та блок керування в цьому товарі може замінити користувач.

**Srpski**

Isključivo za upotrebu u zatvorenom prostoru.

**Srpski****VAŽNO!**

Uvek isključite struju pre nego što počneš s instaliranjem. U pojedinim zemljama radove na elektroinstalacijama mogu da izvode isključivo ovlašćeni kvalifikovani električari. Za savet se obrati lokalnoj elektrodistribuciji.

**Srpski**

Različite vrste materijala zahtevaju različite sponse. Uvek biraj tipljeve i zavrtnje koji odgovaraju materijalu.

**Srpski**

Ovaj proizvod ima izvor svetlosti koji pripada klasi energetske efikasnosti D. LED2421M12

**Srpski**

Izvor svetla i kontrolni uređaj u ovom proizvodu može da zameni krajnji korisnik.

**Slovenščina**

Samo za uporabo v zaprtih prostorih.

**Slovenščina****POMEMBNO**

Preden pričneš z delom, vedno izklopi električno napajanje. V nekaterih državah sme dela na električni napeljavi izvajati le ustrezno usposobljen in pooblaščen električar. Za nasvet se obrni na lokalno elektro podjetje.

**Slovenščina**

Različni materiali zahtevajo različne pritrdilne elemente. Vedno uporabi vijake in zidne vložke, ki so primerni za določen material.

**Slovenščina**

Ta izdelek vsebuje svetlobni vir razreda energijske učinkovitosti D. LED2421M12

**Slovenščina**

Žarnico in krmilnik tega izdelka lahko zamenja končni uporabnik.

**Türkçe**

Sadece iç mekan kullanımı içindir.

**Türkçe****ÖNEMLİ!**

Kuruluma başlamadan önce her zaman elektrik devresini kapatınız. Bazı ülkelerde elektrik kurulum işlemi sadece yetkili elektrik teknikerleri tarafından yapılmaktadır. Size en yakın yerel elektrik idaresi ile temas kurarak bu konuda bilgi alabilirsiniz.

**Türkçe**

Farklı materyaller farklı türde bağlantı parçaları gerektirir. Her zaman materyale uygun vida ve prizleri tercih edin.

**Türkçe**

Bu ürün, D sınıfı enerji verimliliğine sahip ışık kaynağı içerir. LED2421M12

**Türkçe**

Bu üründeki ışık kaynağı ve kontrol donanımı kullanıcı tarafından değiştirilebilir.



**中文**  
仅供室内使用。

**中文**  
**重要事項**  
安裝工作开始前，请务必切断电路电源。在一些国家，电气安装必须由有资质的电力承包商完成。请联系您当地的电力部门，征询建议。

**中文**  
不同的安装面材质须采用不同的固定安装螺钉。务必选择适用的安装螺钉和螺栓。

**中文**  
本产品包含一个D级能效的照明光源。LED2421M12

**中文**  
该产品的光源和控制装置可由最终用户自行更换。

**繁中**  
僅適用於室內。

**繁中**  
**重要訊息**  
安裝前請務必關掉電源。有些國家的電力安裝工作需由有執照的專業電工執行，如有任何疑問，請聯絡專業人員。

**繁中**  
不同材質的牆壁需使用不同種類の上牆配件，請選用適合牆壁材質的螺絲和配件。

**繁中**  
本產品已包含能源效率等級D的燈具。LED2421M12

**繁中**  
本產品的光源和控制裝置可由家用自行更換。

**한국어**  
실내 전용

**한국어**  
**중요!**  
설치작업을 시작하기 전 반드시 회로의 전원을 차단하세요. 일부 국가에서는 공인전기시공업체만 전기 공사를 진행할 수 있습니다. 관련 정보는 지역 전력 관할 기관에 문의하세요.

**한국어**  
고정할 곳의 소재에 따라 다른 종류의 고정장치를 사용해야 합니다. 반드시 소재에 적합한 나사와 칼브력을 사용하세요.

**한국어**  
이 제품에는 에너지 효율 D등급의 광원이 포함되어 있습니다. LED2421M12

**한국어**  
최종 사용자는 이 제품의 전구와 제어 장치를 교체할 수 있습니다.

**日本語**  
室内専用

**日本語**  
**重要**  
設置作業を開始する前に必ずブレーカーを切ってください。電気工事の作業を行うには、資格を必要とする国もあります。お近くの電気工事店にご相談ください。

**日本語**  
壁の材質により使用できるネジの種類が異なります。壁の材質に合ったネジやネジ固定具を使用してください。

**日本語**  
本製品の光源のエネルギー効率クラスはDです。LED2421M12

**日本語**  
本製品の光源とコントロールギア（制御装置）は、エンドユーザーにより交換可能です。

**Bahasa Indonesia**  
Untuk kegunaan dalam bangunan saja.

**Bahasa Indonesia**  
**PENTING!**  
Selalu matikan listrik ke sirkuit sebelum memulai pekerjaan pemasangan. Di beberapa negara pekerjaan pemasangan listrik hanya boleh dilakukan oleh tukang listrik tersertifikasi. Hubungi tukang listrik berwenang di tempat anda untuk saran.

**Bahasa Indonesia**  
Bahan material yang berbeda memerlukan kelengkapan yang berbeda. Selalu memilih sekrup dan baut yang sesuai dengan bahan material pilihan anda.

**Bahasa Indonesia**  
Terdapat lampu efisiensi energi kelas D di dalam produk ini. LED2421M12

**Bahasa Indonesia**  
Sumber cahaya dan perlengkapan kontrol pada produk ini dapat diganti oleh pengguna akhir.

**Bahasa Malaysia**  
Untuk kegunaan dalam bangunan sahaja.

**Bahasa Malaysia**  
**PENTING**  
Sentiasa padamkan bekalan kuasa ke litar sebelum memulakan kerja-kerja pemasangan. Di beberapa negara kerja-kerja pemasangan elektrik hanya boleh dilakukan oleh kontraktor elektrik yang bertauliah. Hubungi pihak berkuasa tempatan untuk mendapatkan nasihat tentang bekalan elektrik.

**Bahasa Malaysia**  
Bahan yang berlainan memerlukan jenis pelengkap yang berlainan. Sentiasa pilih skru dan dalam yang paling sesuai dengan bahan.

**Bahasa Malaysia**  
Produk ini mengandungi sumber cahaya bagi kecekapan tenaga kelas D. LED2421M12

**Bahasa Malaysia**  
Sumber cahaya dan gear kawalan dalam produk ini boleh digantikan oleh pengguna akhir.

**عربي**  
للإستخدام الداخلي فقط.

**عربي**  
**هام**  
دائماً أفضل الطاقة عن الدائرة الكهربائية قبل البدء في أعمال التركيب. في بعض الدول قد يتم تنفيذ أعمال التركيبات الكهربائية بواسطة كهربائي معتمد فقط. اتصل بالجهة المختصة في بلدك لأخذ التوجيهات.

**عربي**  
المواد المختلفة تتطلب أنواع مختلفة من التّركيبات. إختار البراغي والمقابس التي تناسب خاصية المادة.

**عربي**  
يحتوي هذا المنتج على مصدر إضاءة من فئة كفاءة الطاقة D. LED2421M12

**عربي**  
يمكن للمستخدم النهائي استبدال مصدر الضوء ومعدات التحكم في هذا المنتج.

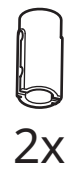
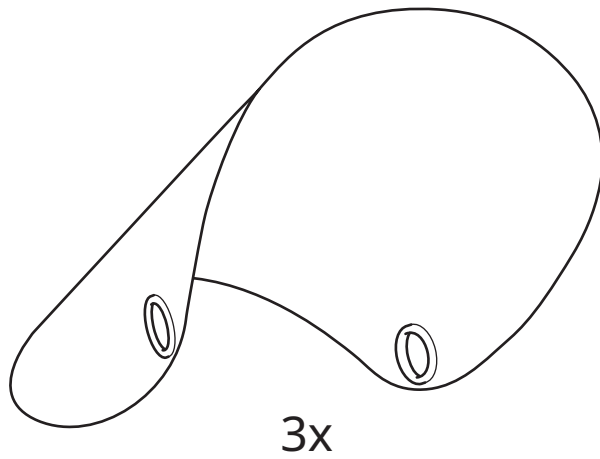
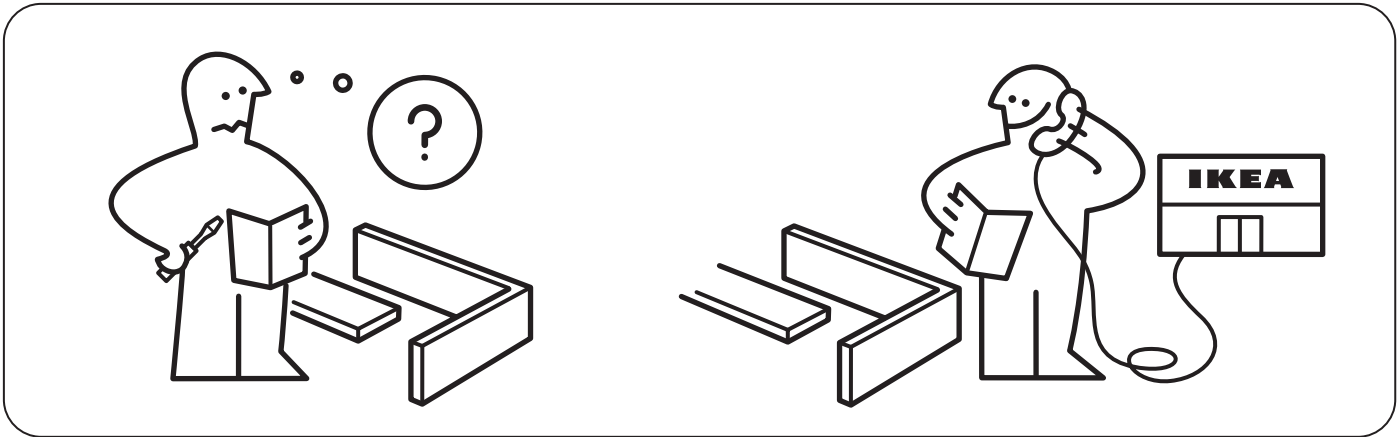
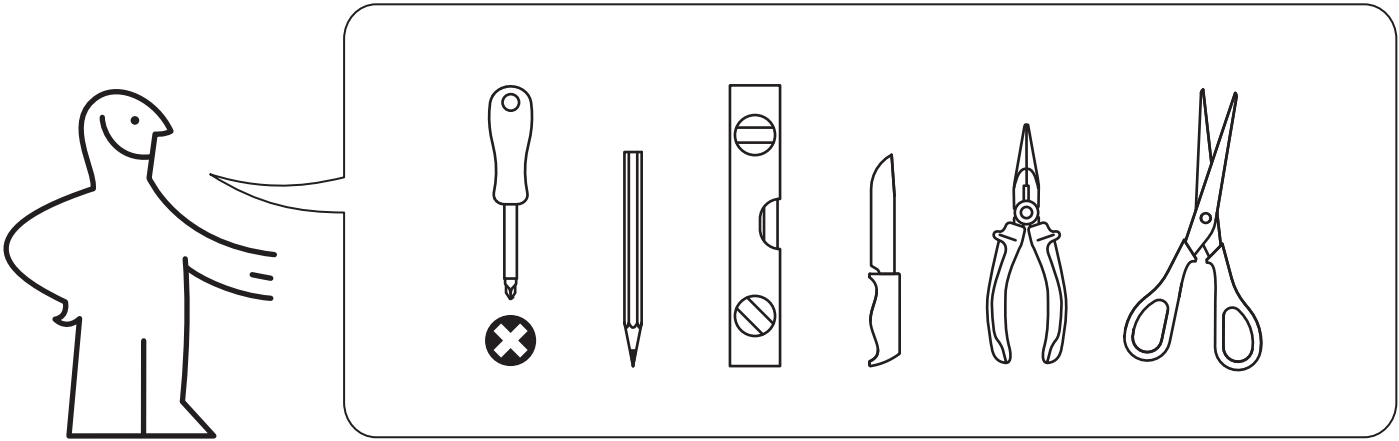
**ไทย**  
สำหรับใช้ในอาคารเท่านั้น

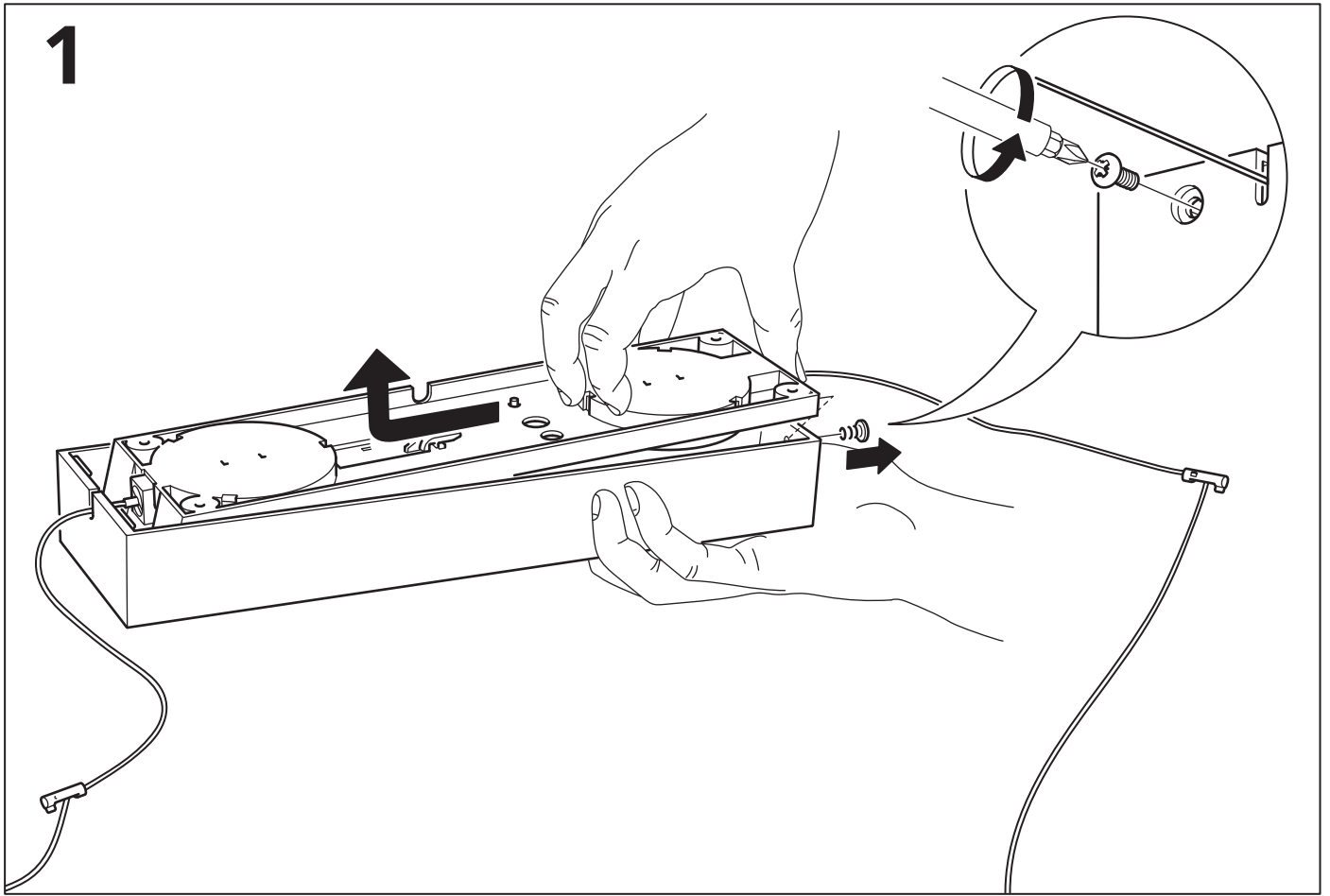
**ไทย**  
**สำคัญ!**  
ในการติดตั้งอุปกรณ์ไฟฟ้าทุกครั้ง จำเป็นต้องตัดกระแสไฟฟ้าออกจากวงจรก่อน เพื่อความปลอดภัย บางประเทศกำหนดให้การติดตั้งงานไฟฟ้าต้องดำเนินการโดยช่างไฟฟ้าผู้ได้รับใบอนุญาตเท่านั้น คุณสามารถติดต่อขอรับคำแนะนำได้จากหน่วยงานไฟฟ้าท้องถิ่น

**ไทย**  
วัสดุพื้นผนังและเพดานมีหลายแบบแตกต่างกัน จึงจำเป็นต้องใช้สกรูหรืออุปกรณ์ยึดต่างชนิดกัน ควรเลือกใช้สกรูและฟุกชนิดที่เหมาะสม พื้นผิวที่คุณต้องการติดตั้งโคมไฟ

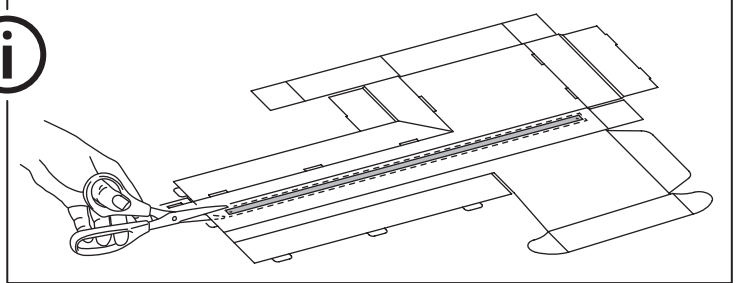
**ไทย**  
สินค้านี้มีหลอดไฟที่ประสิทธิภาพการใช้พลังงานแบบ Class D LED2421M12

**ไทย**  
ผู้ใช้นั้นสามารถเปลี่ยนหลอดไฟและอุปกรณ์ควบคุมไฟของสินค้านี้ได้

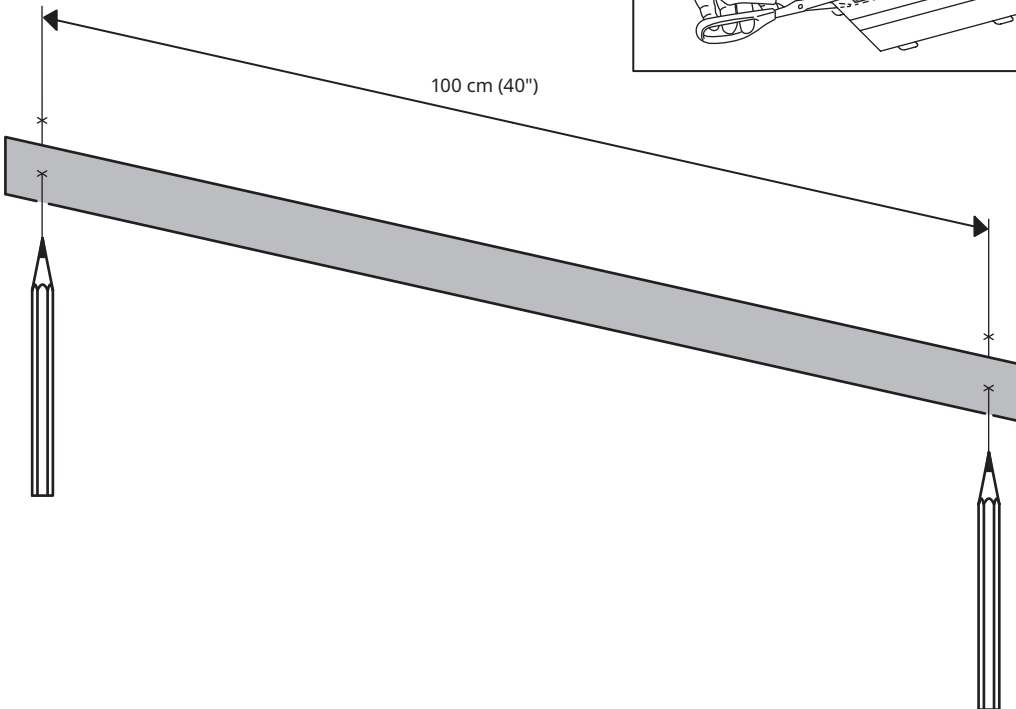


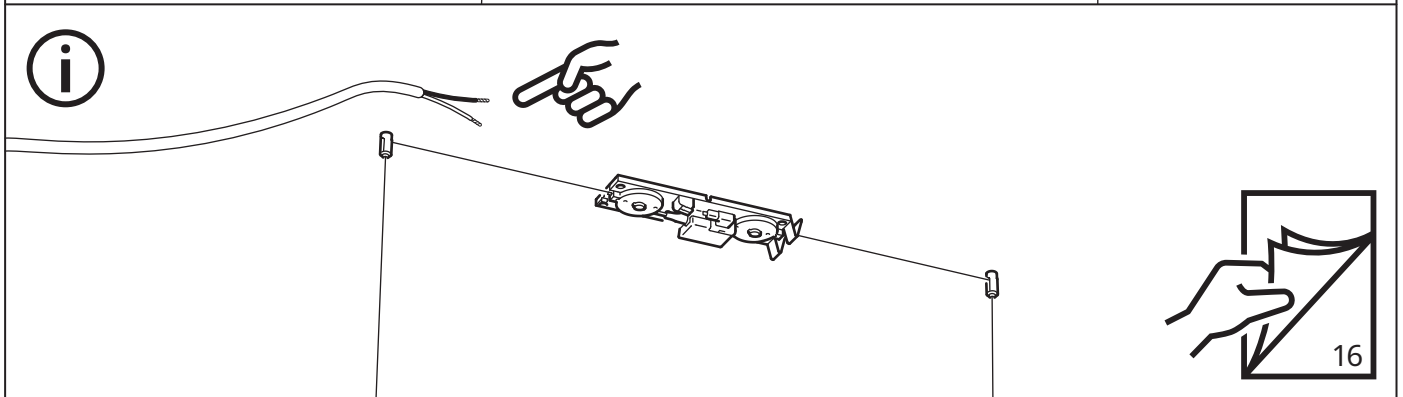
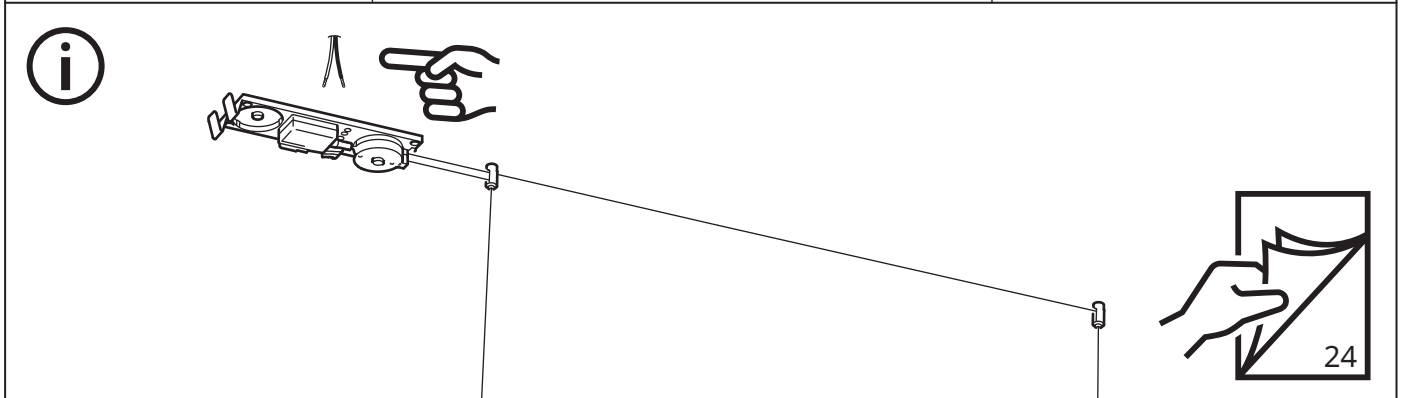
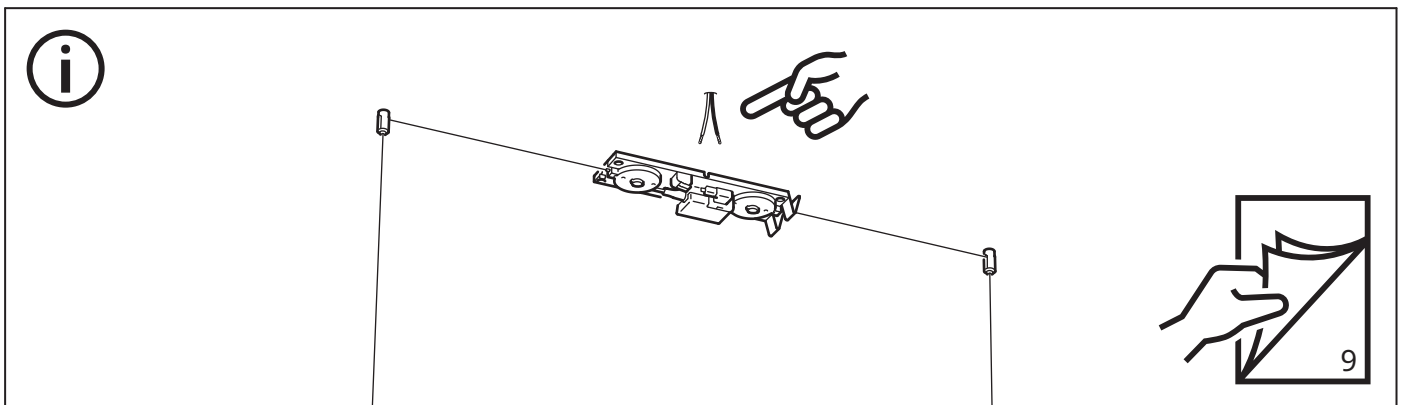
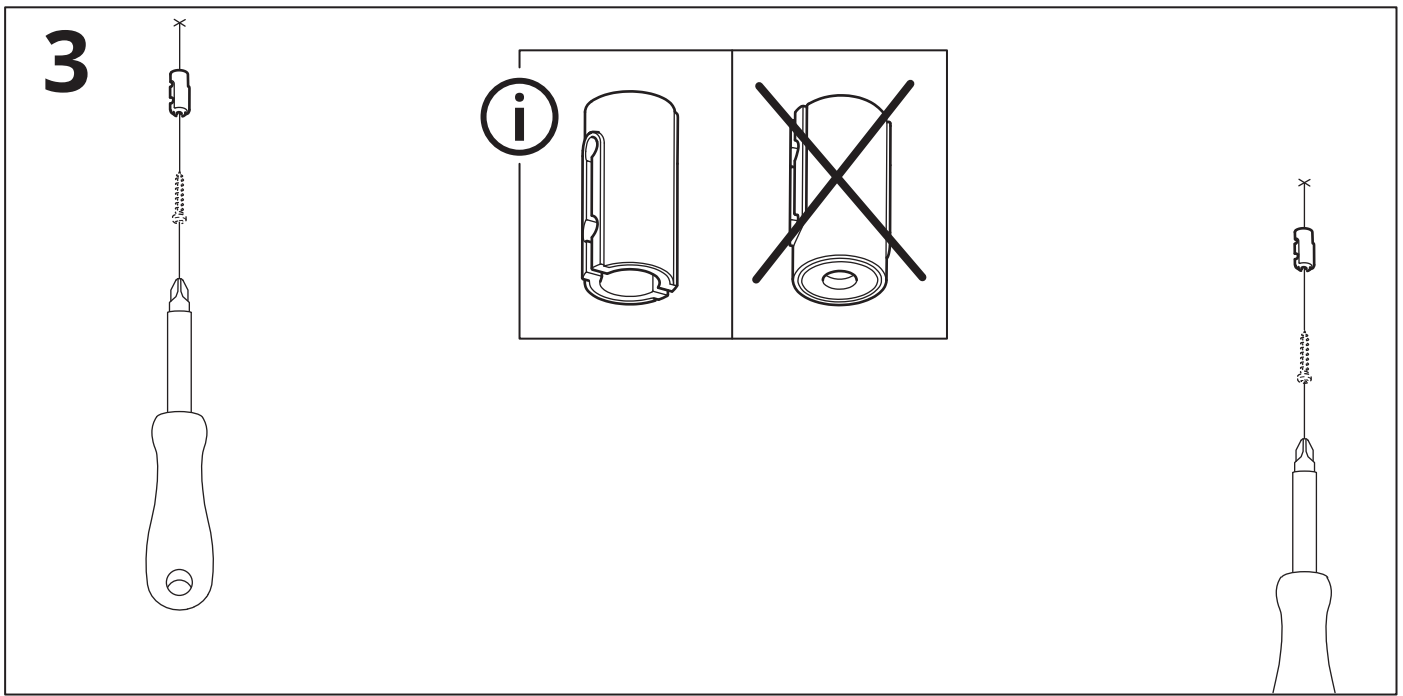


# 2



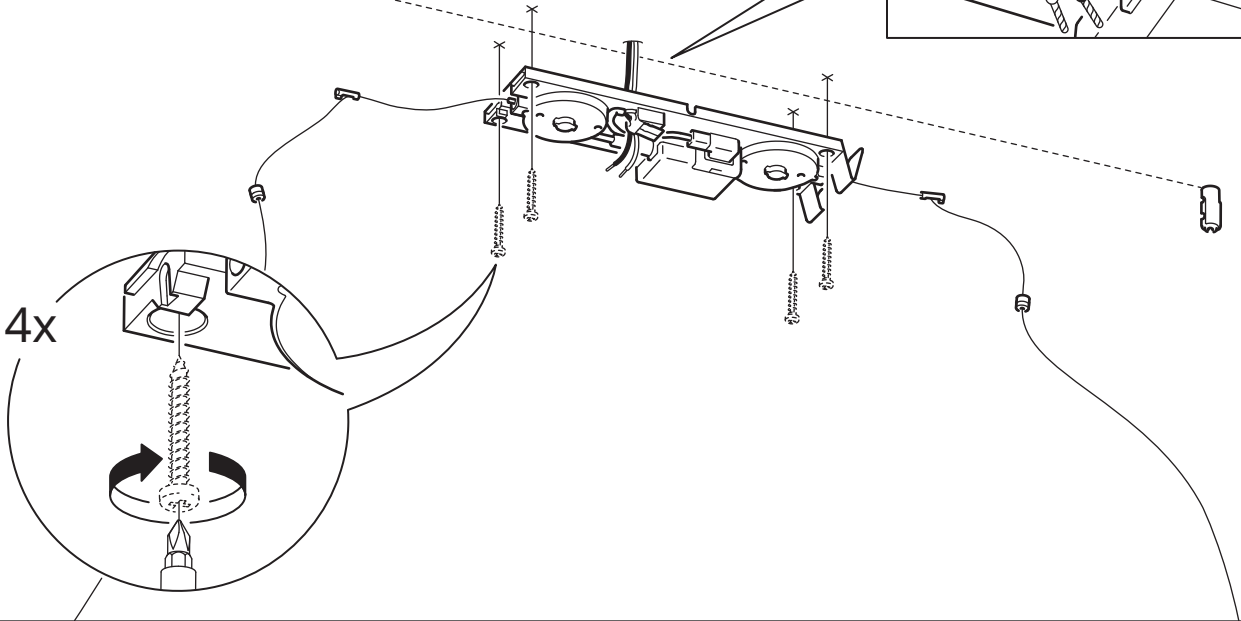
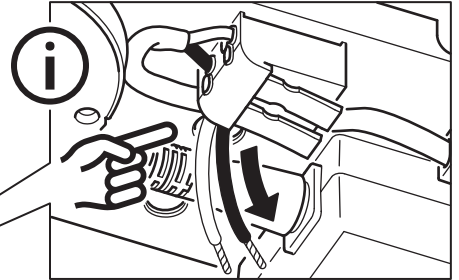
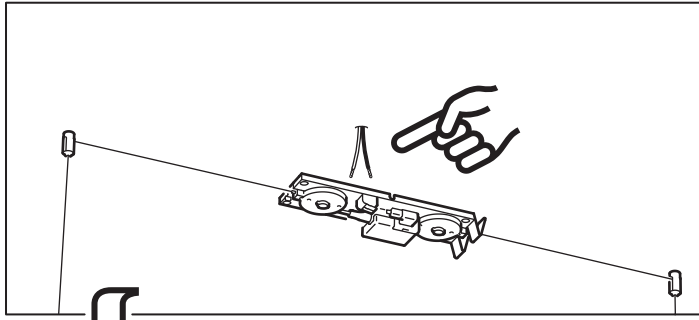
100 cm (40")



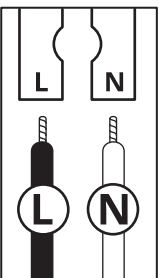
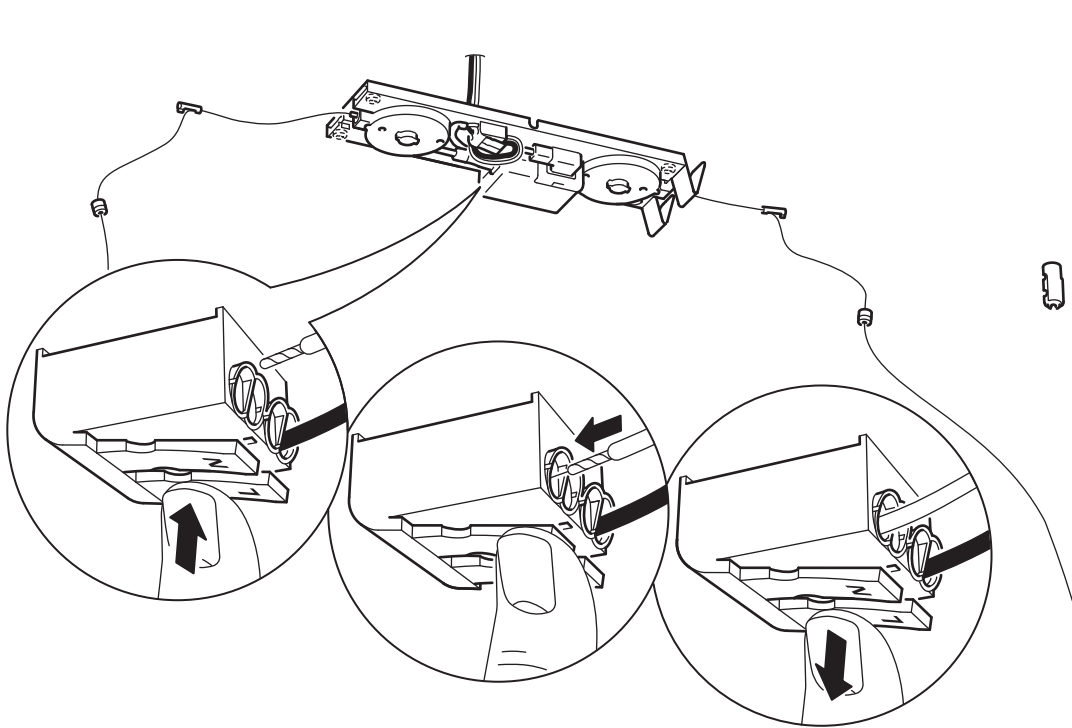




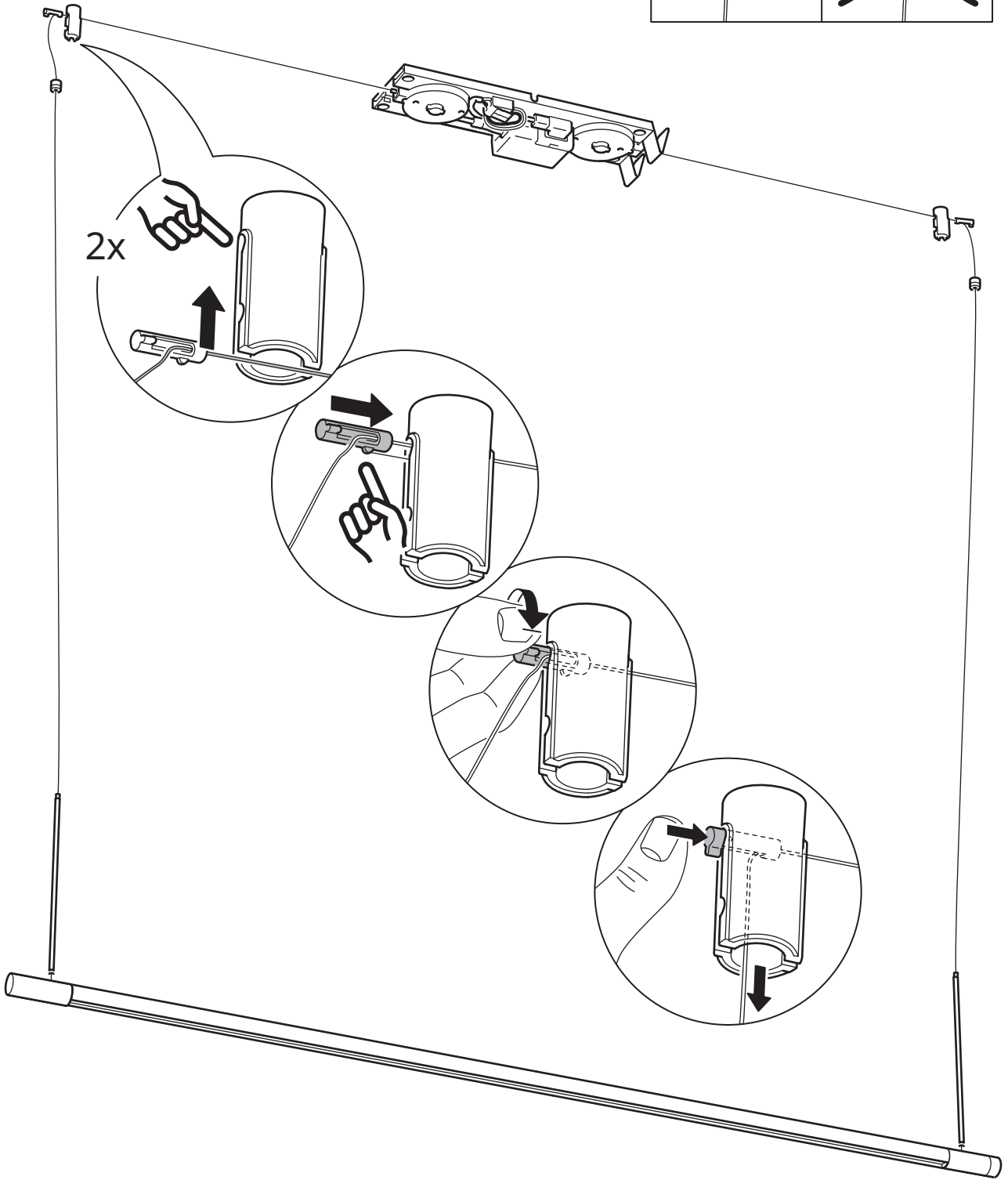
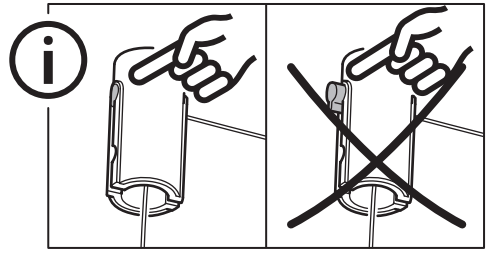
4



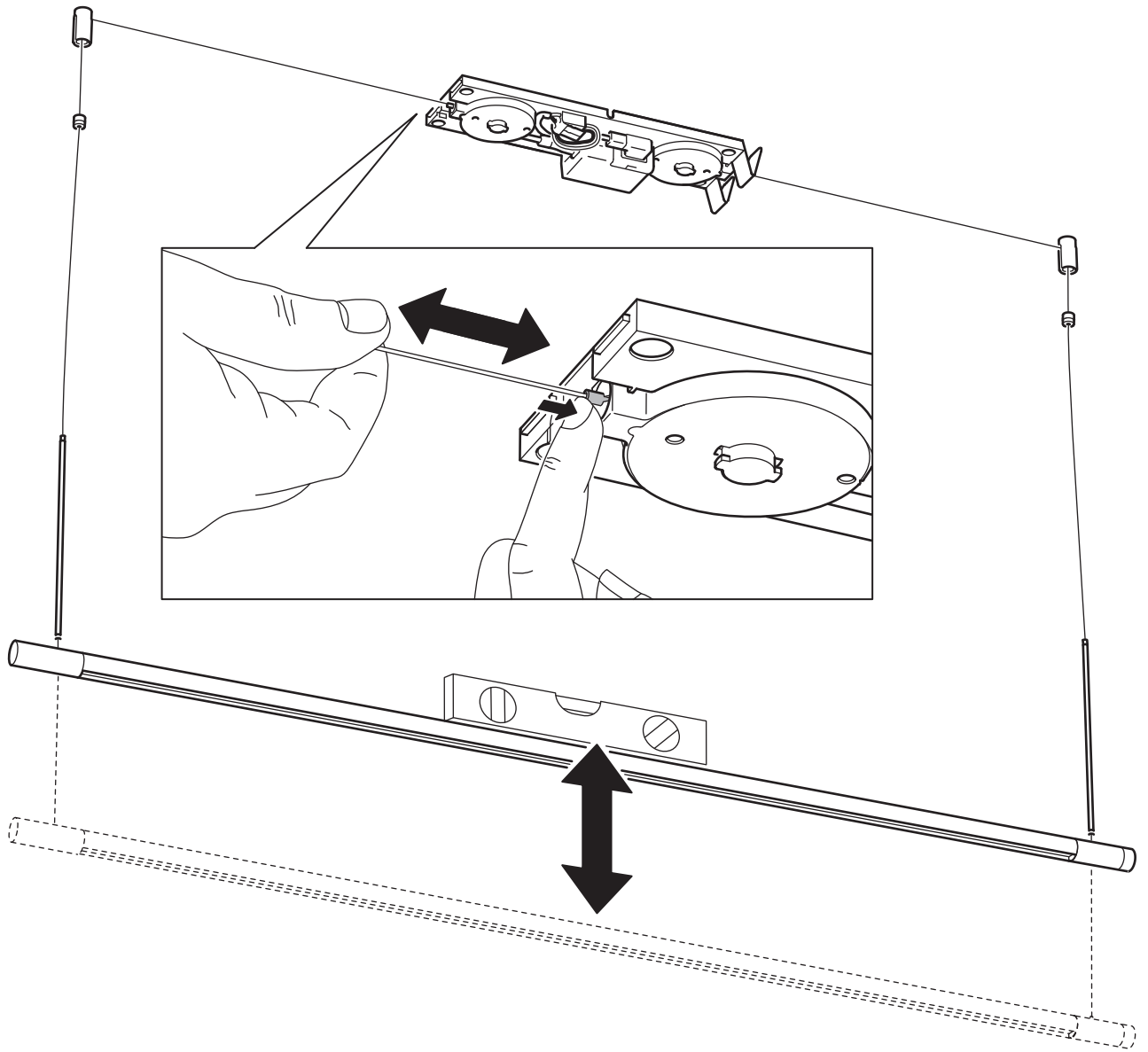
5



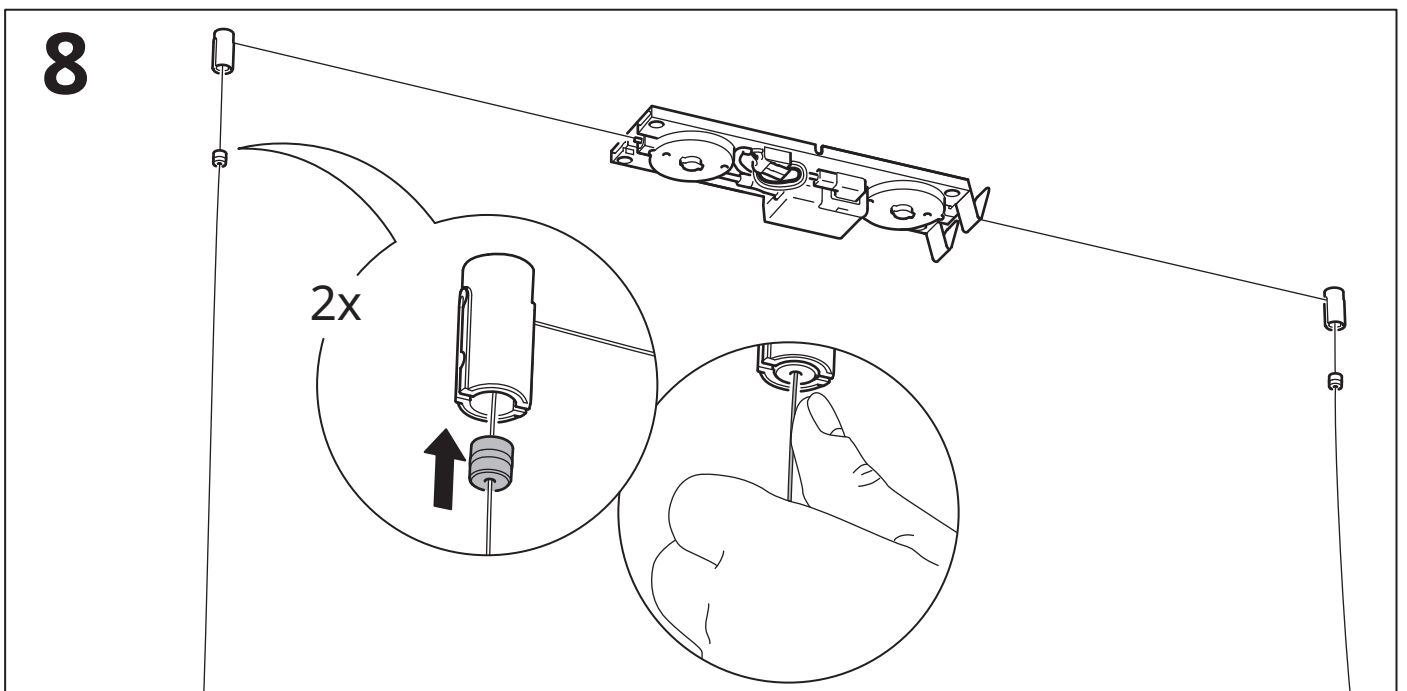
6



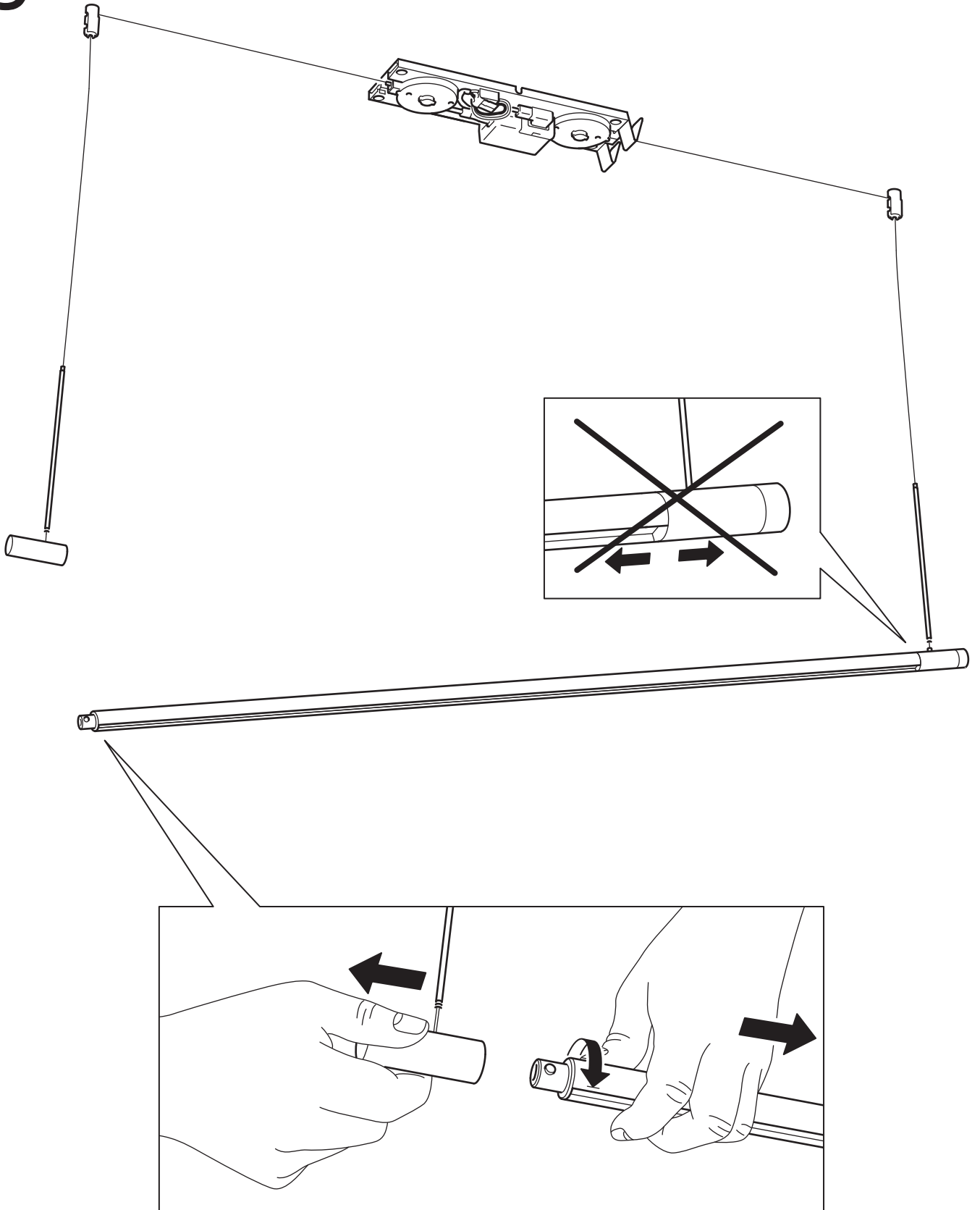
7



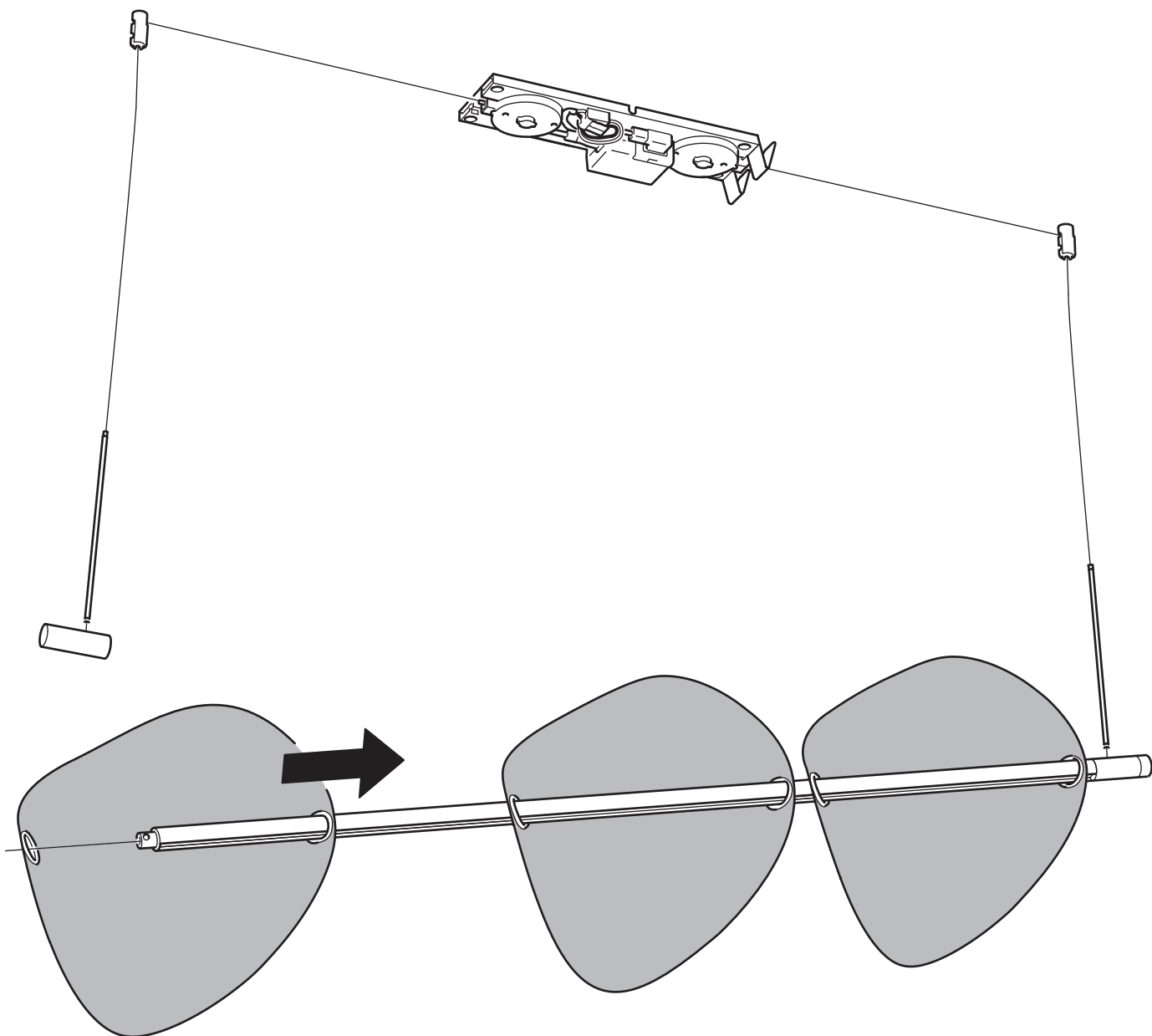
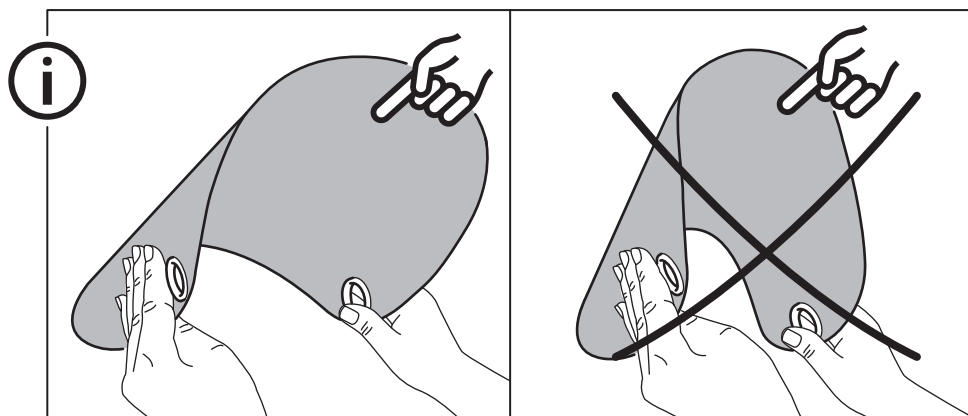
8

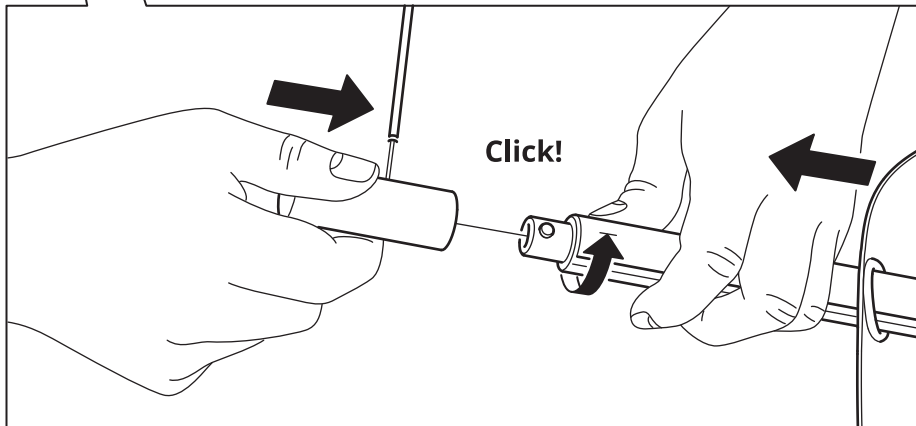
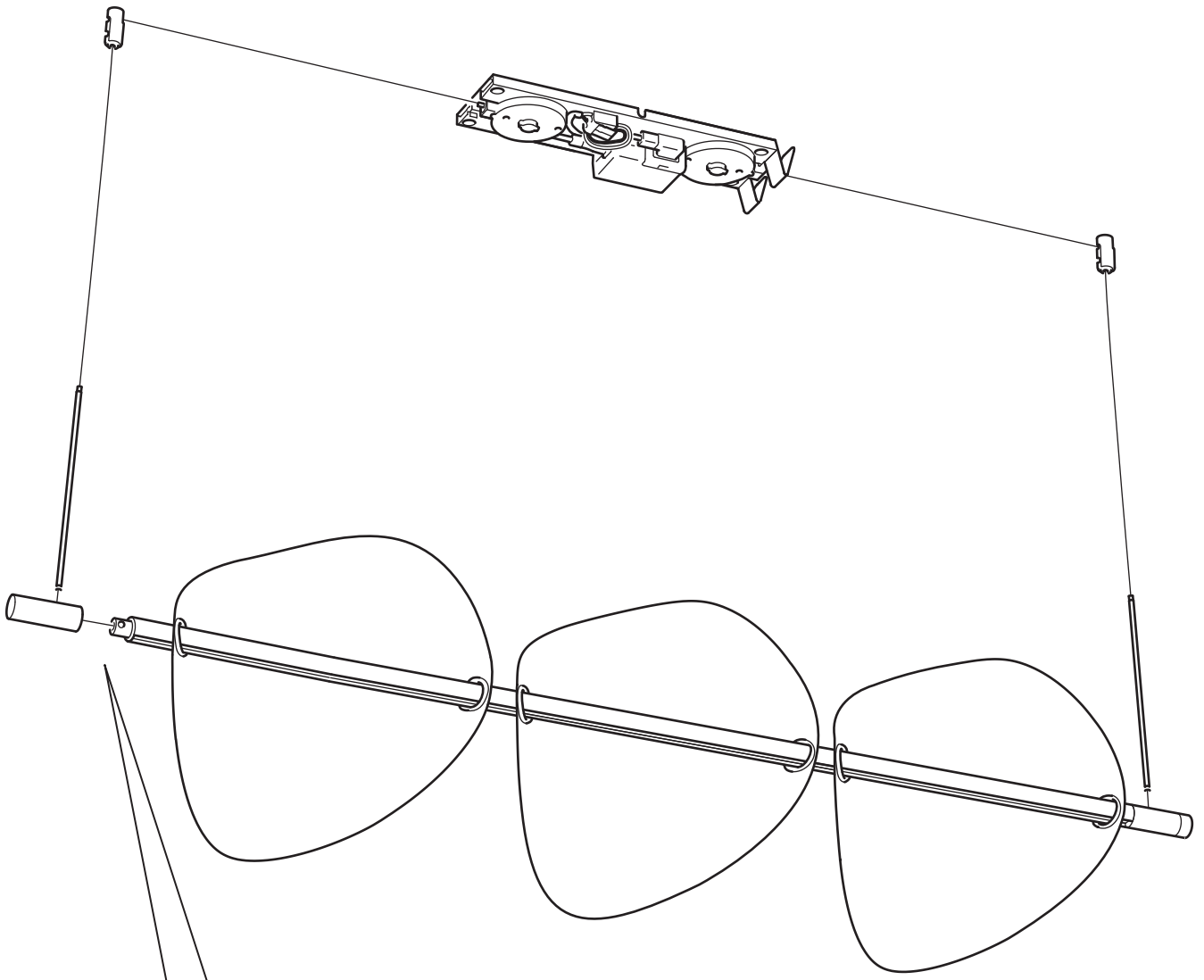


9

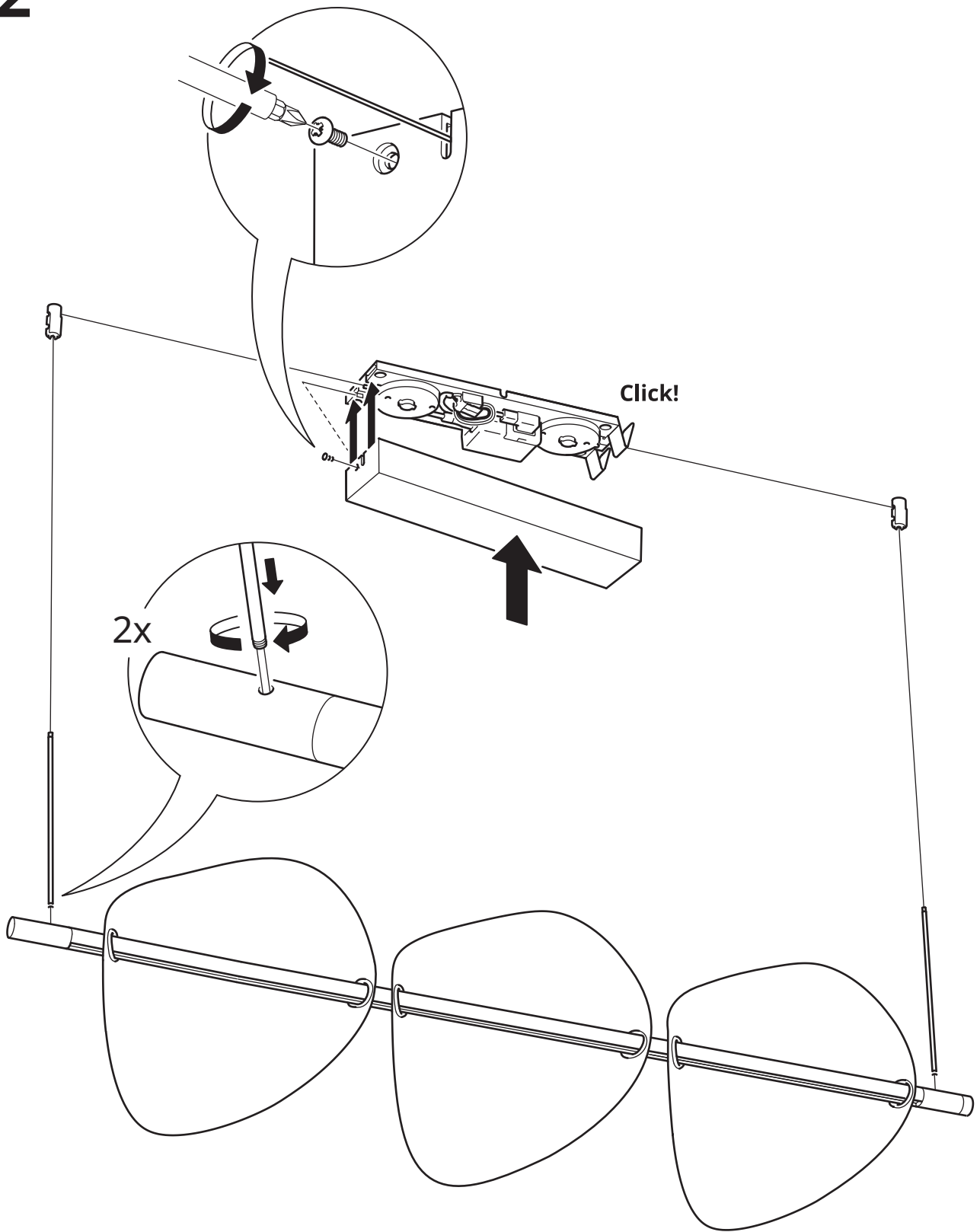


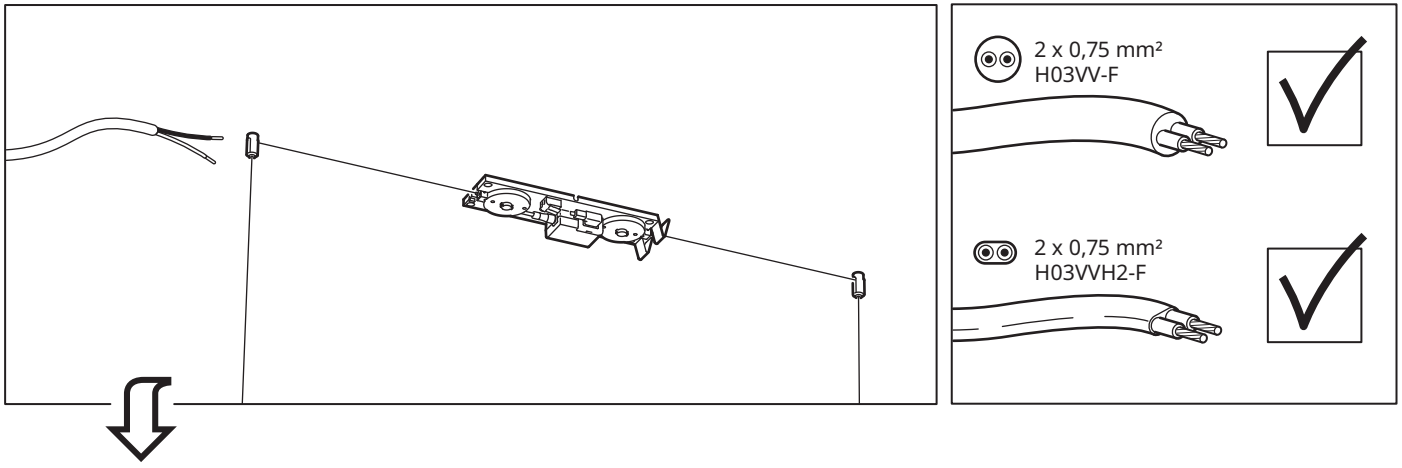
# 10



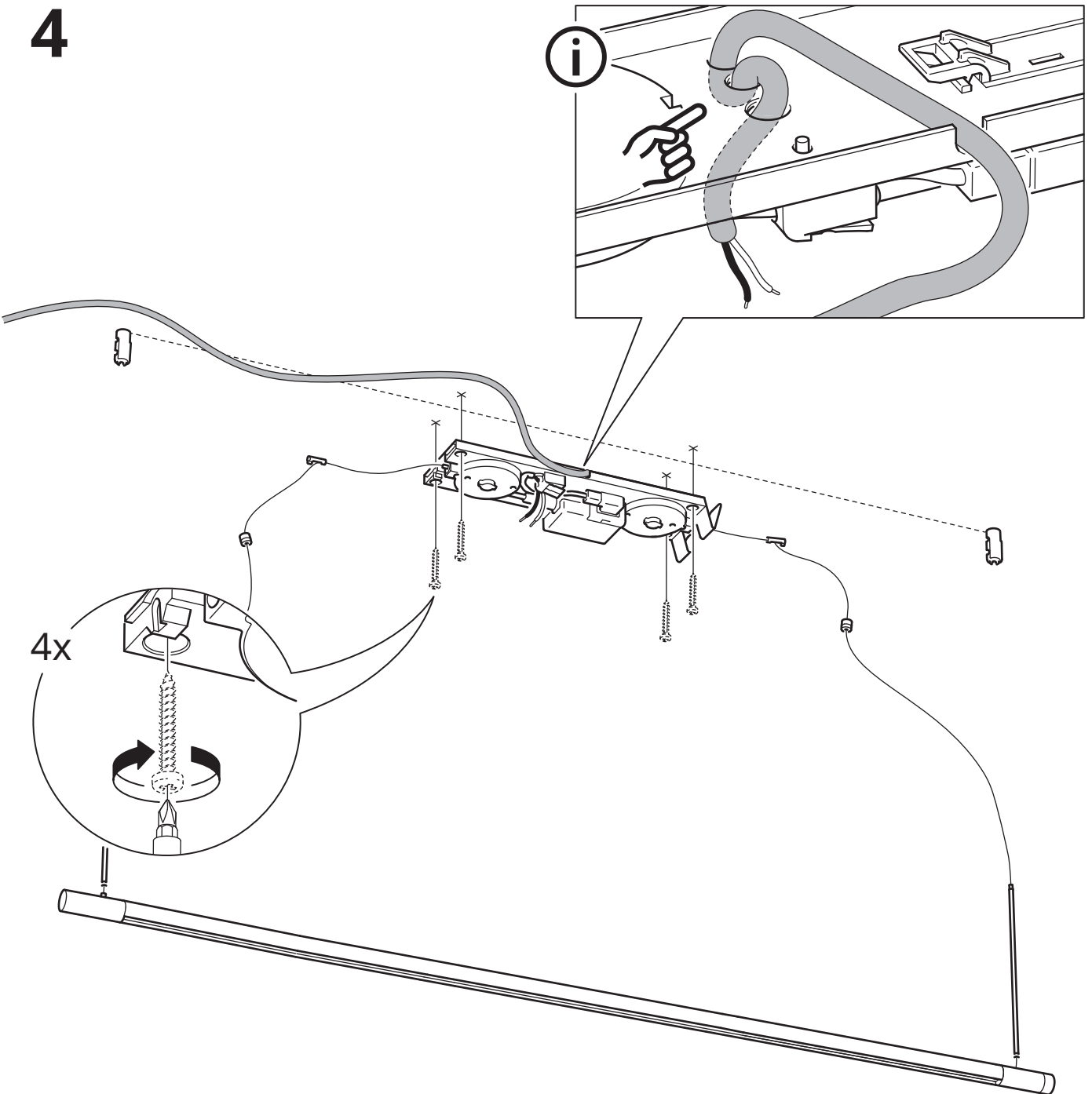


# 12



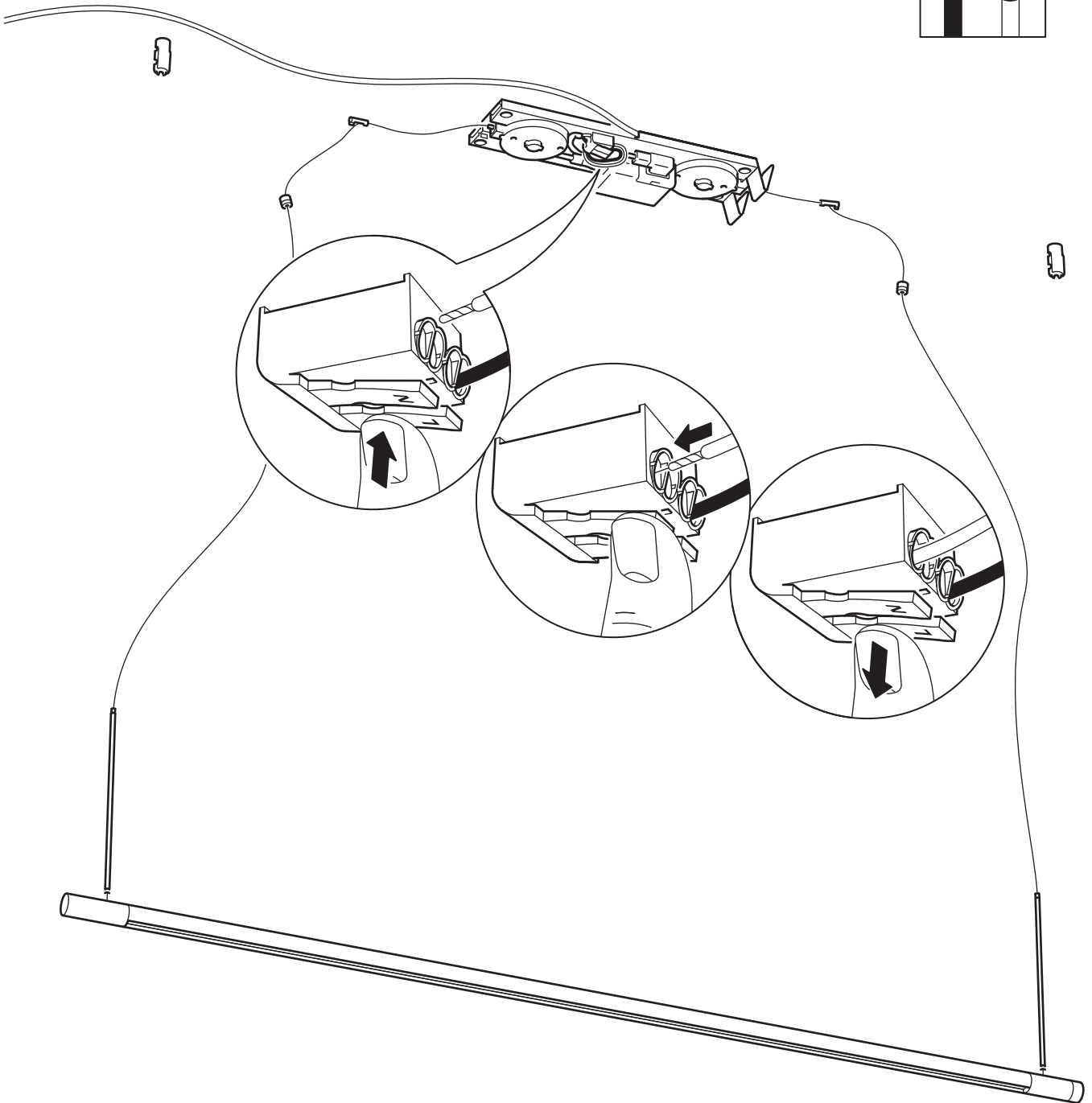
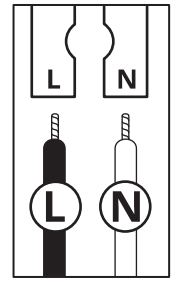


4

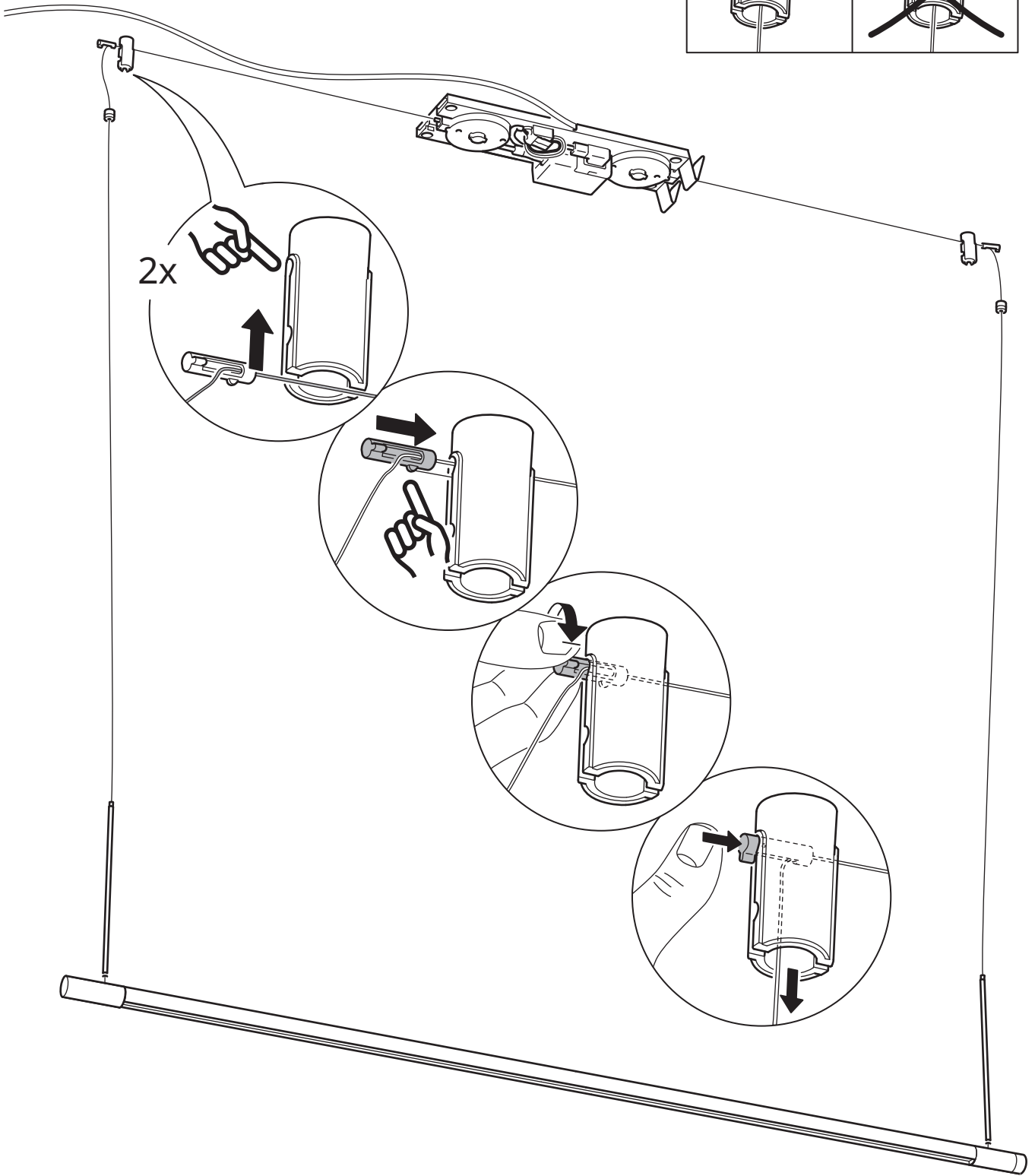
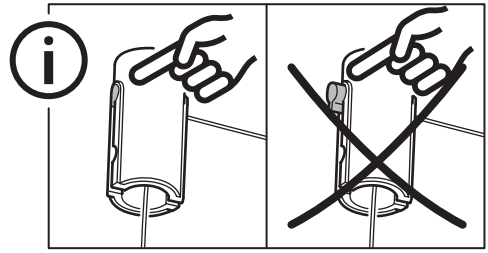




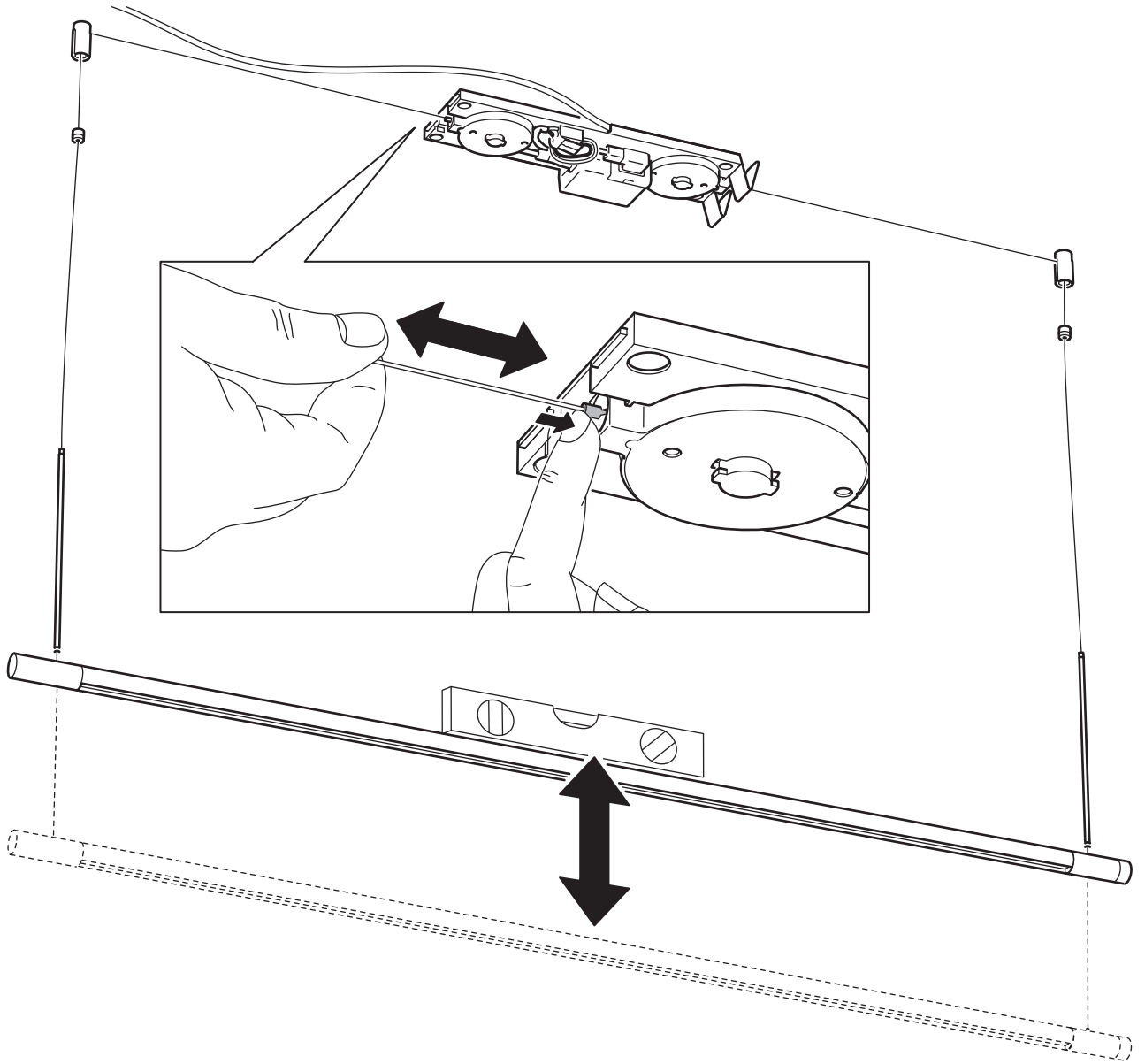
5



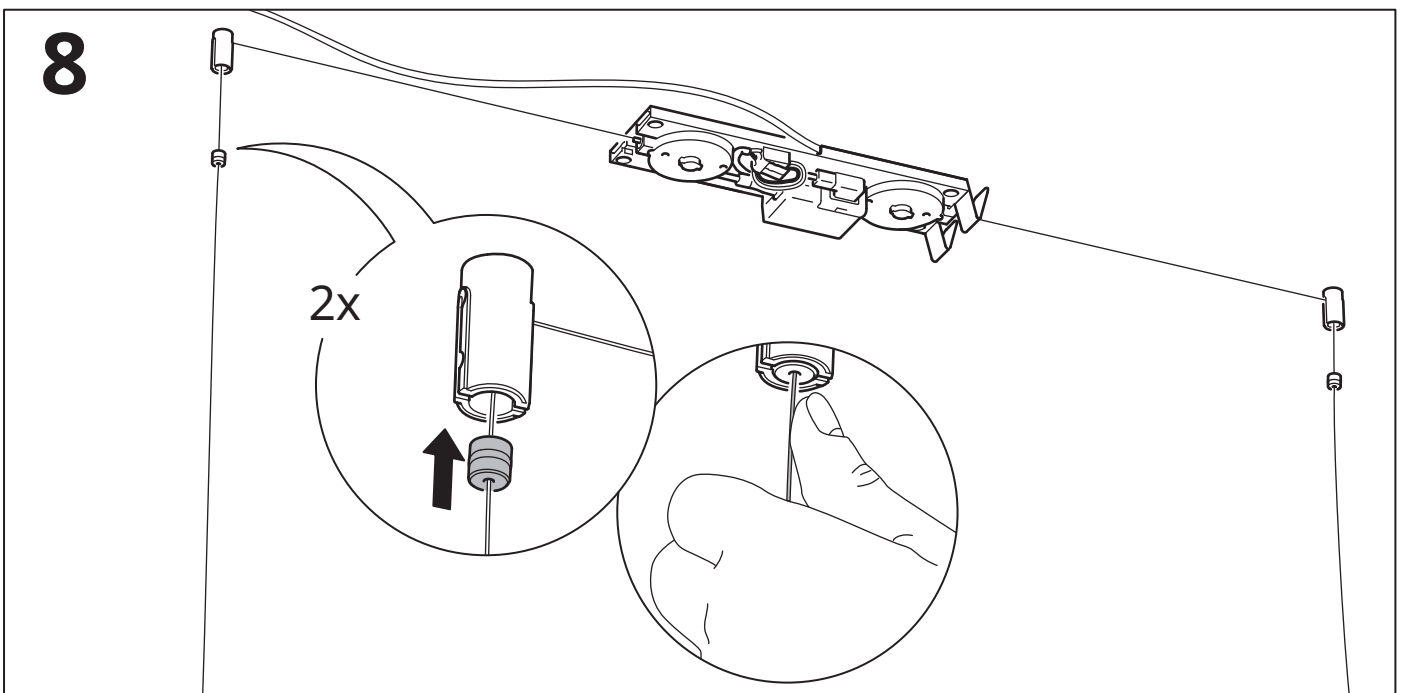
6



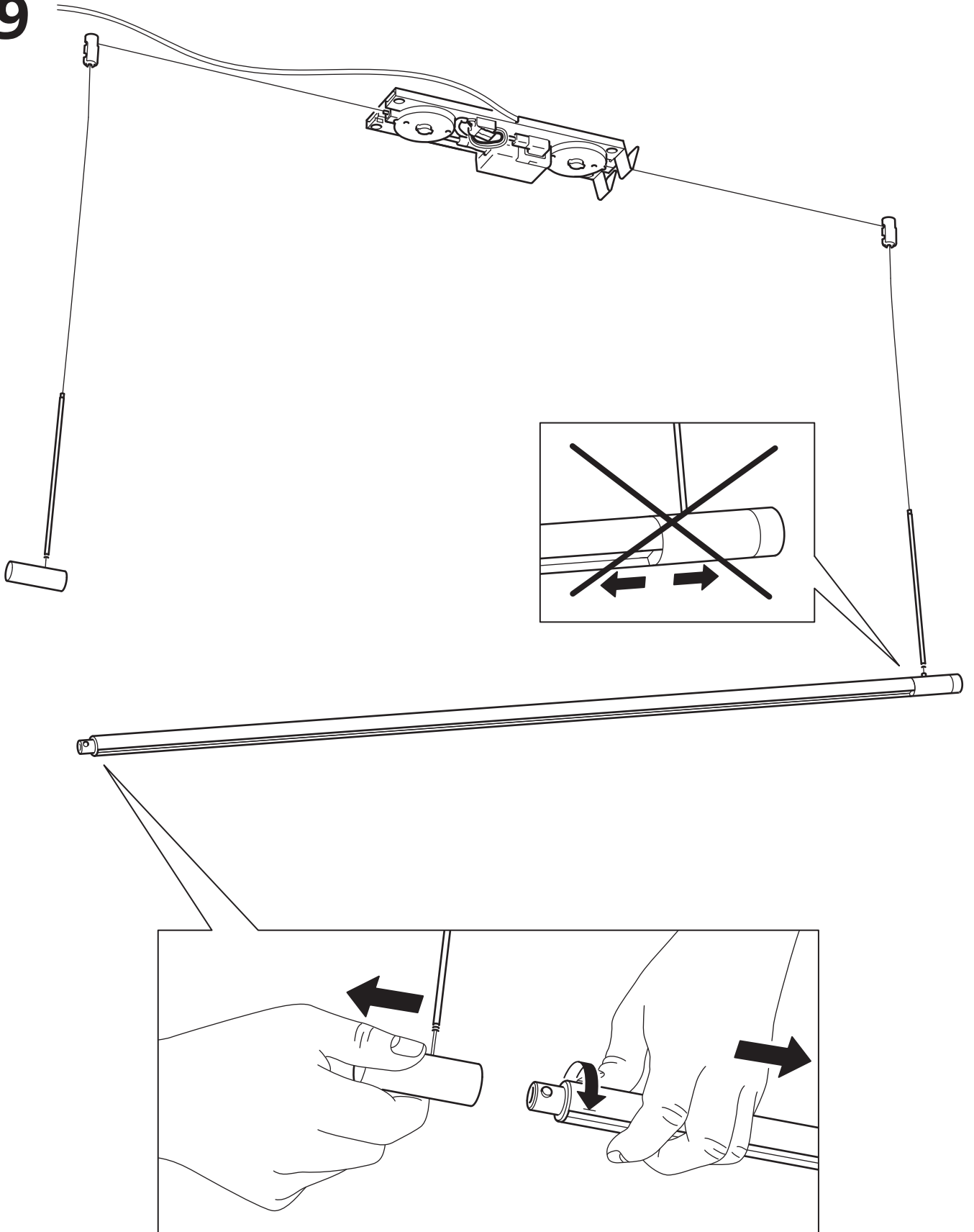
7



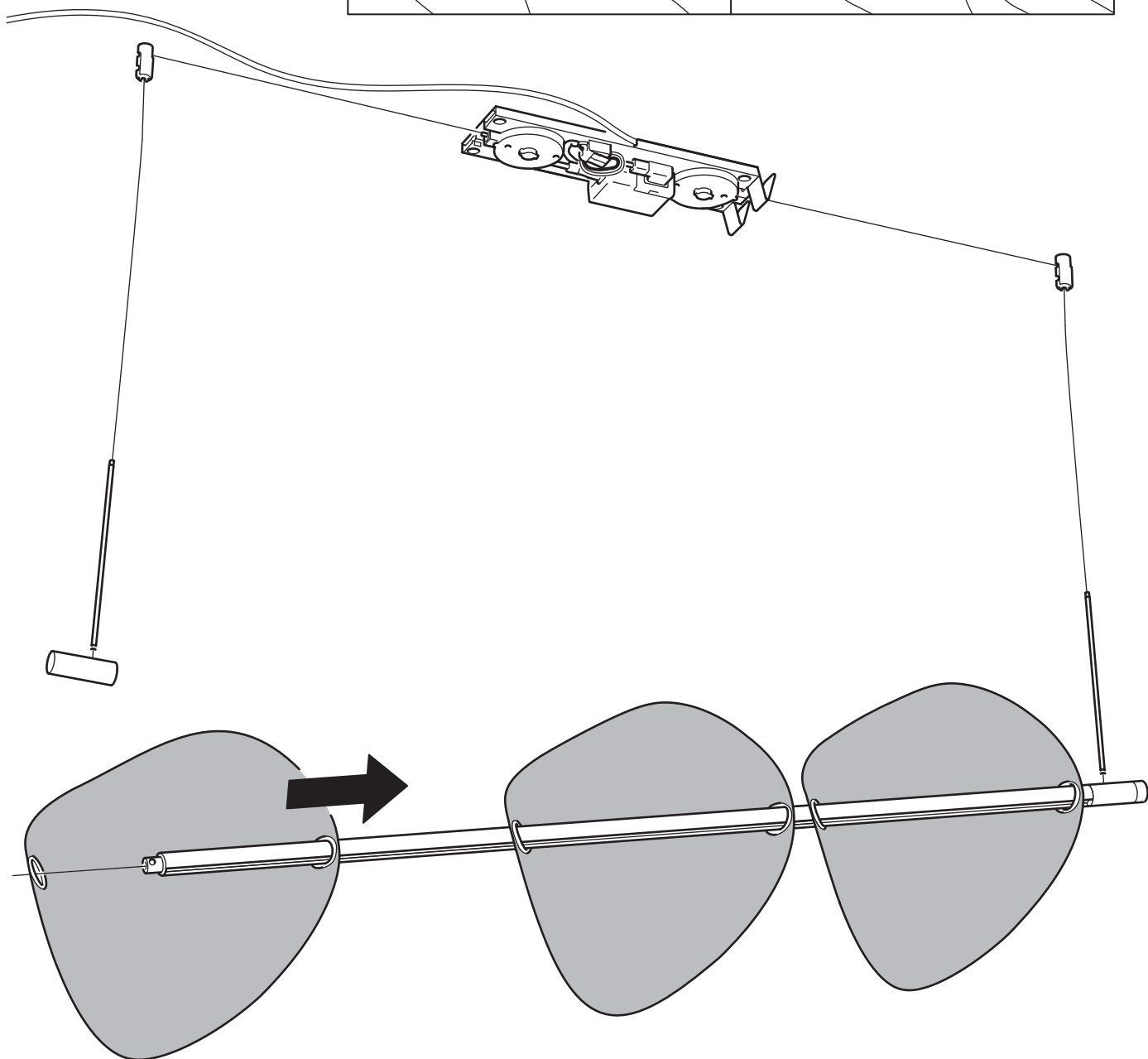
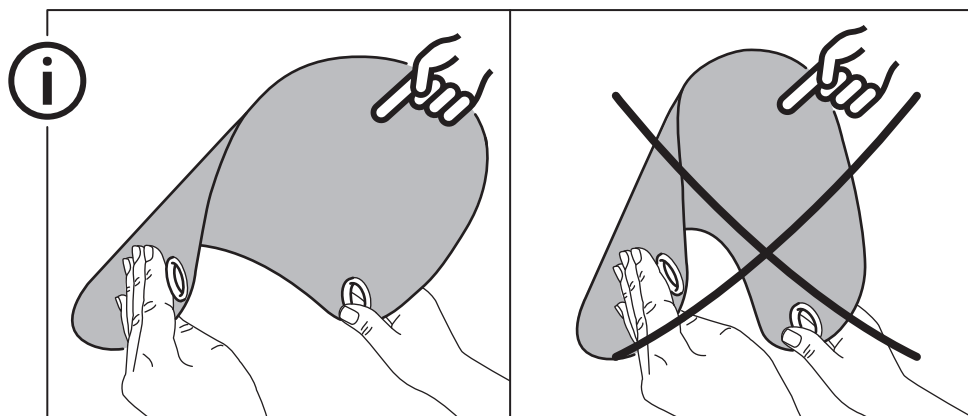
8



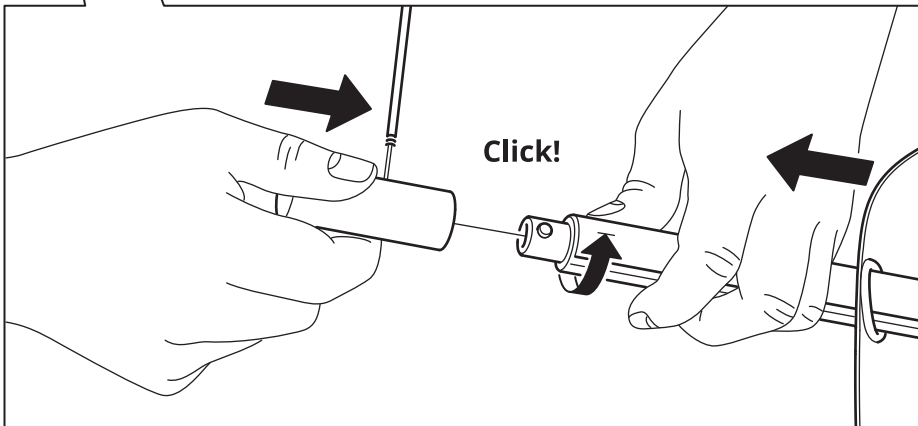
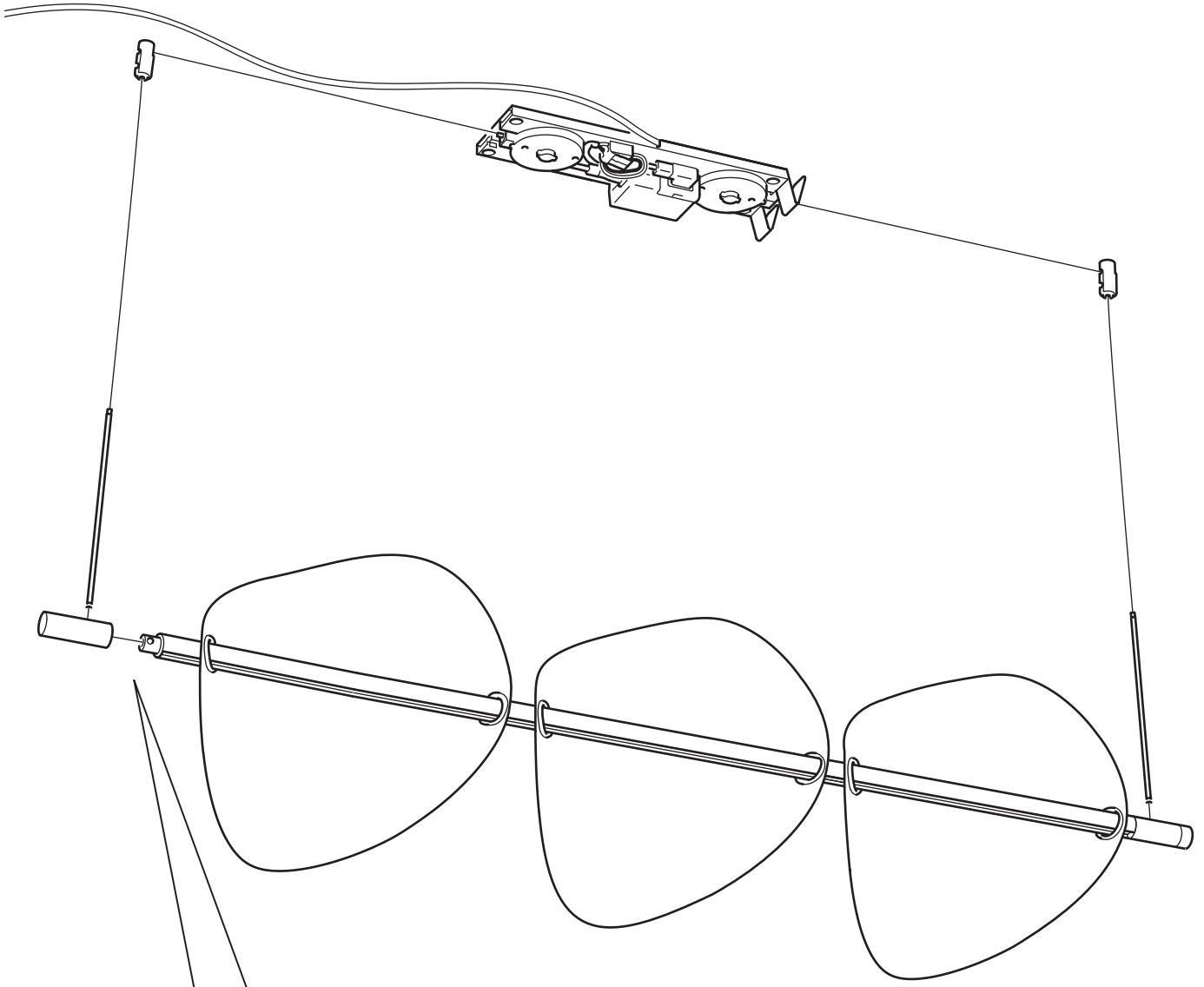
9



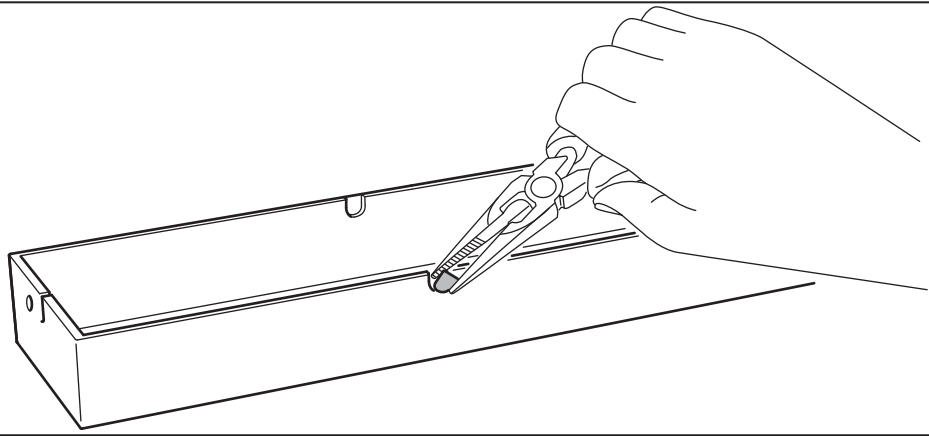
# 10



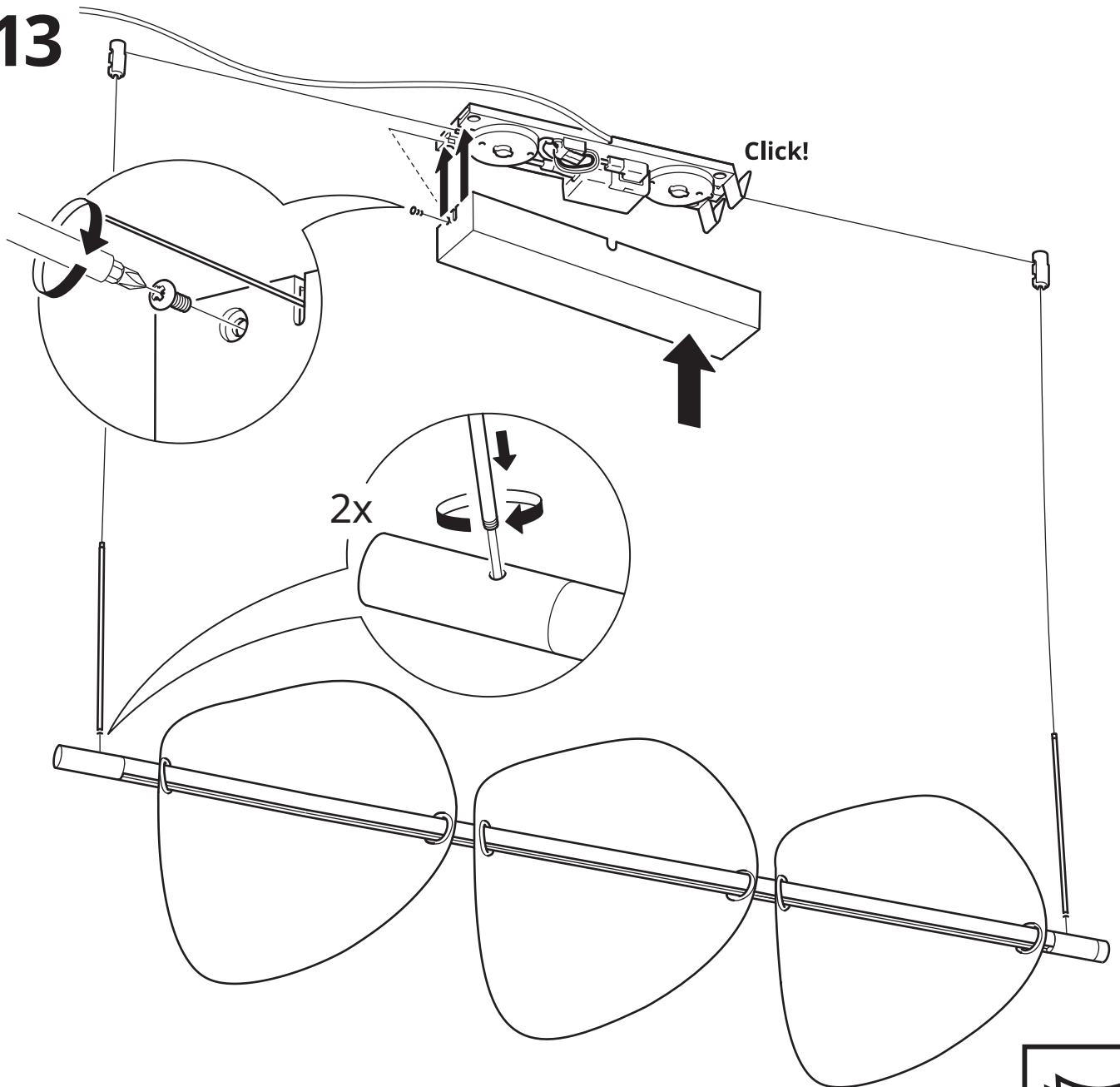
# 11



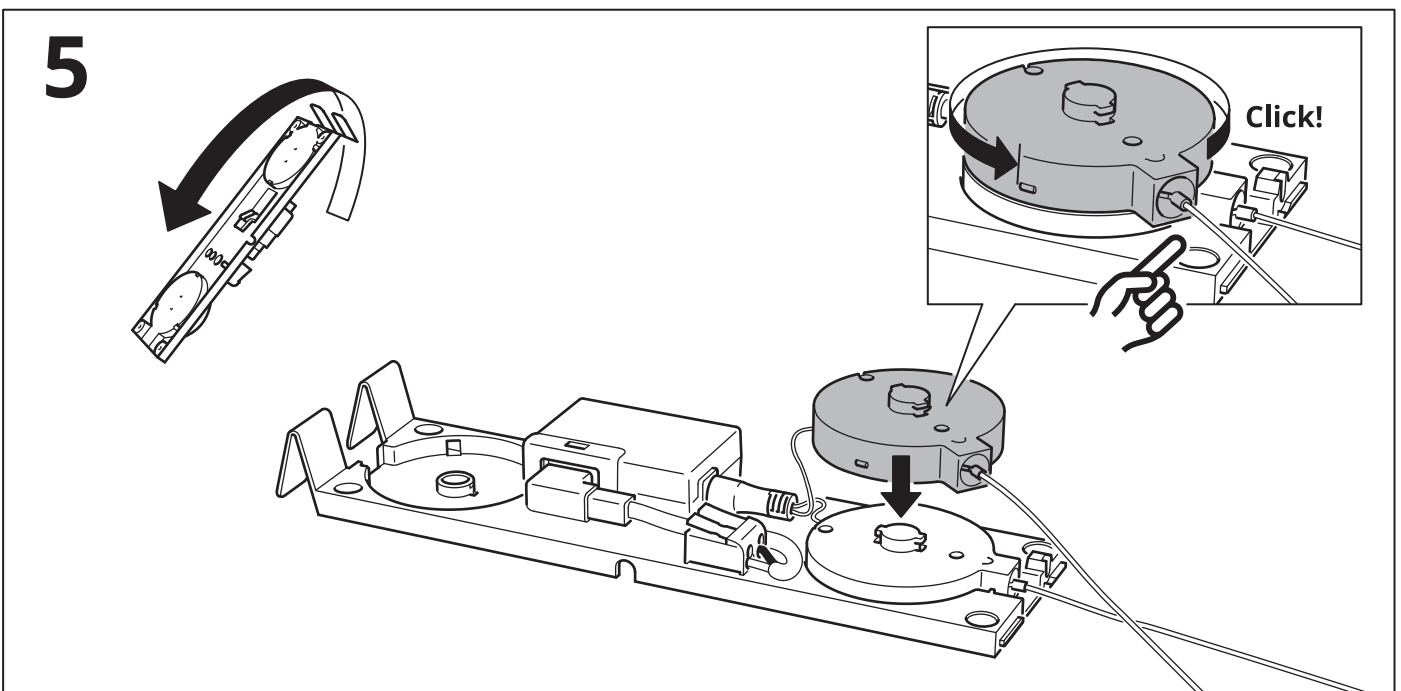
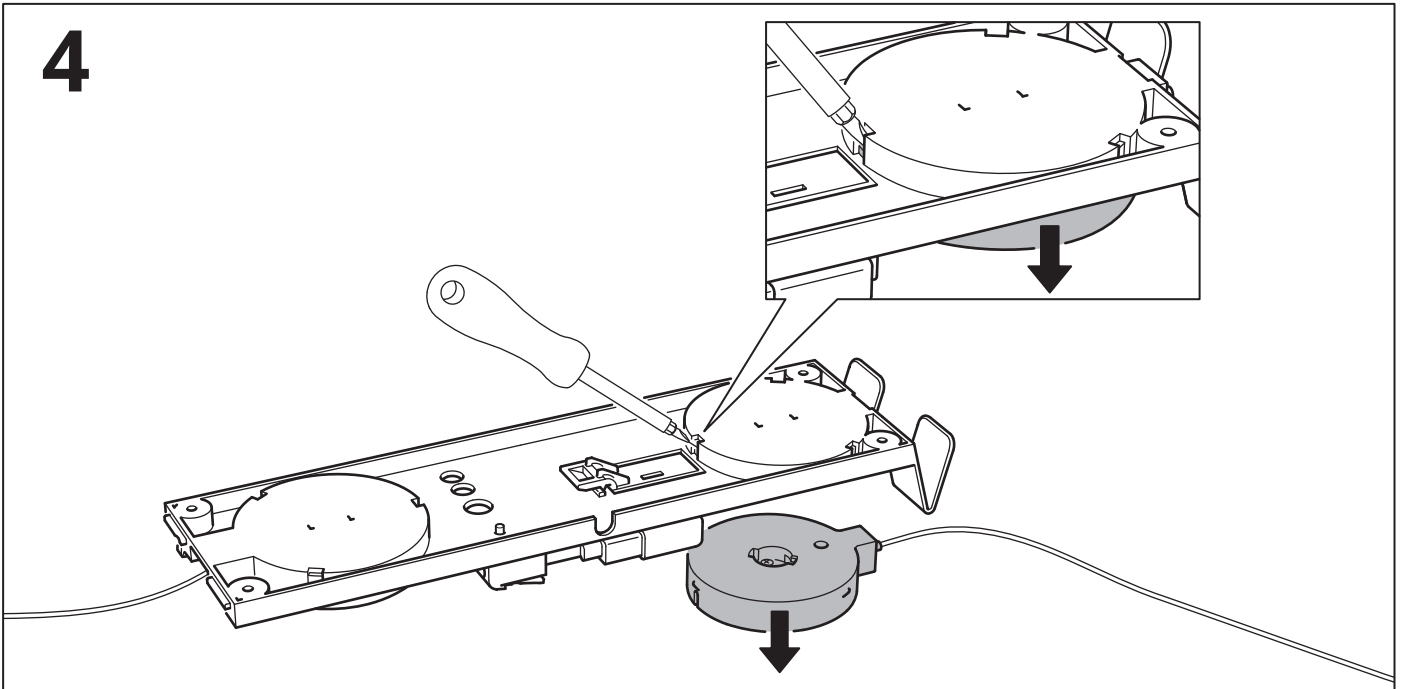
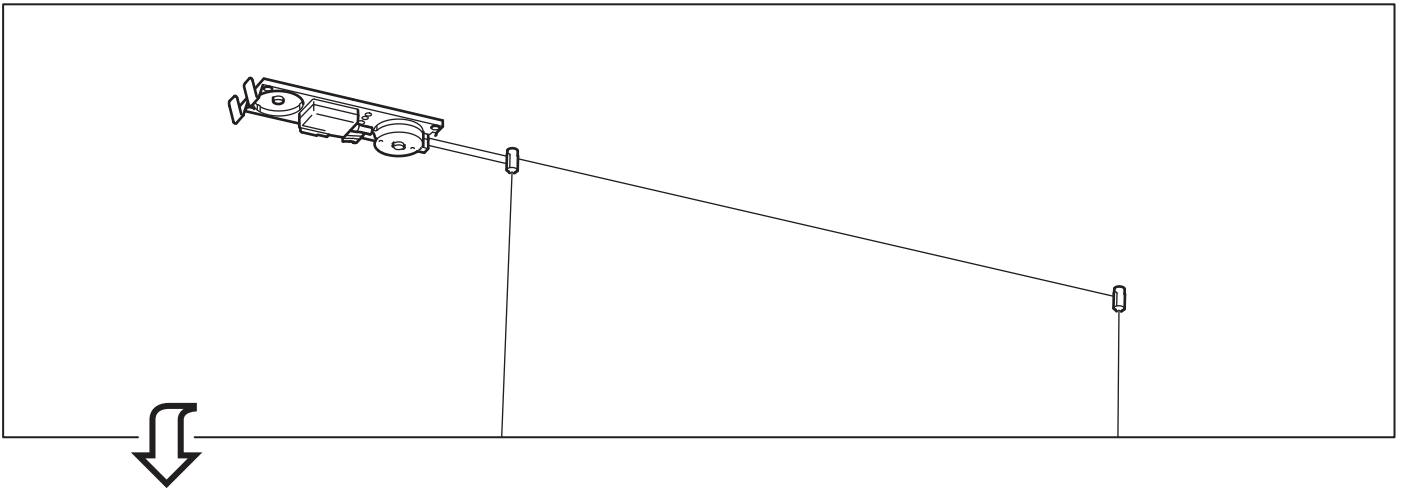
12



13

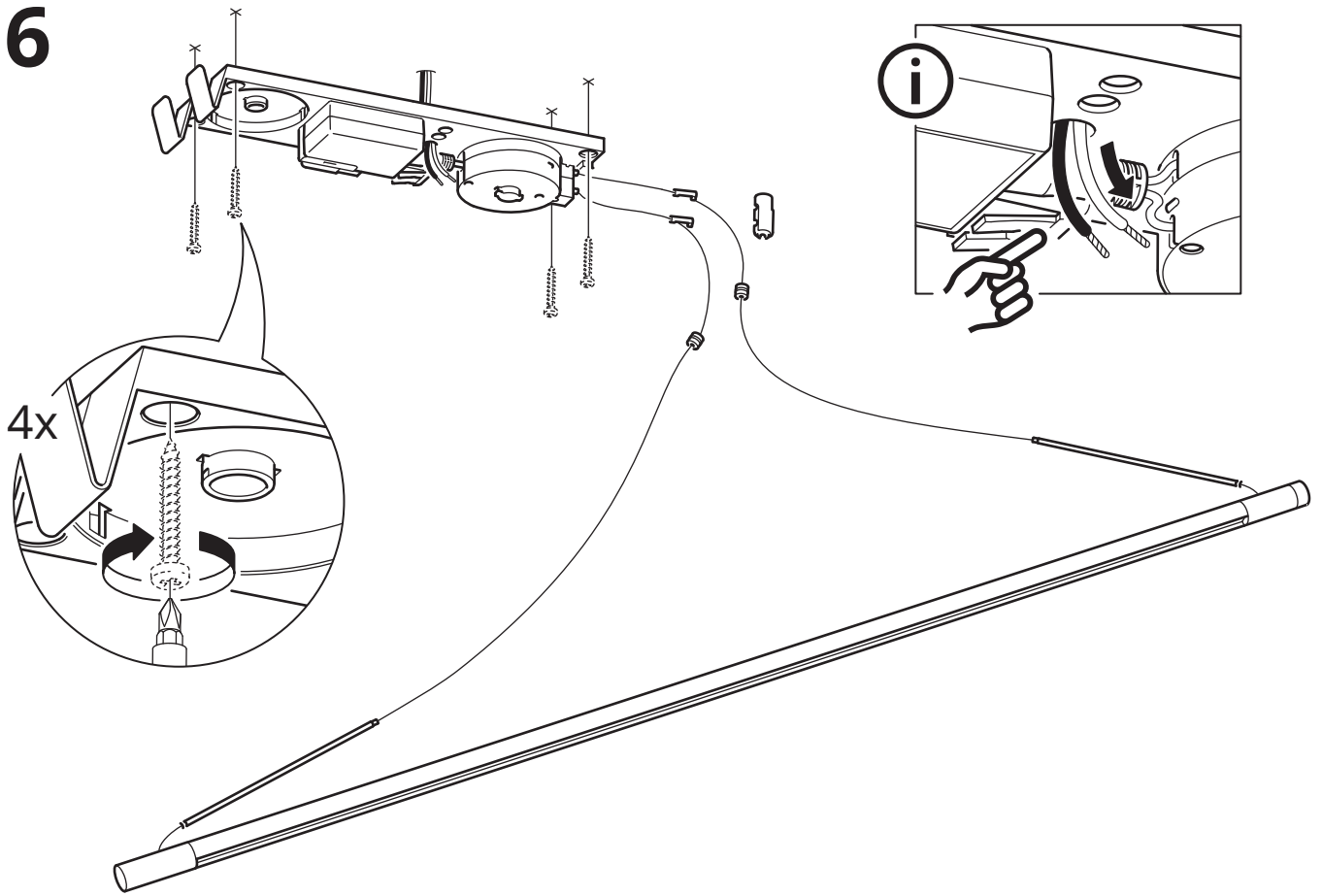


32

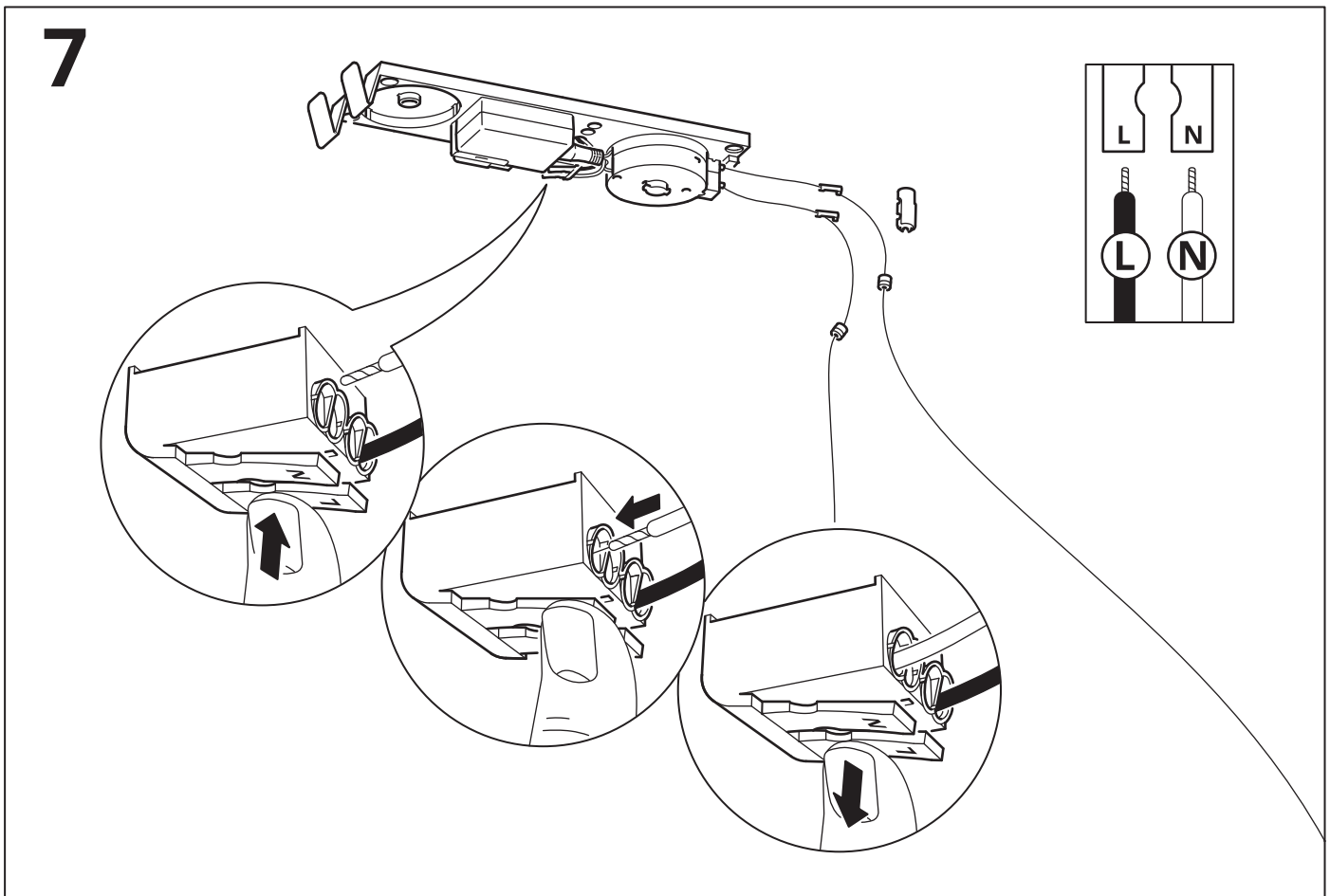


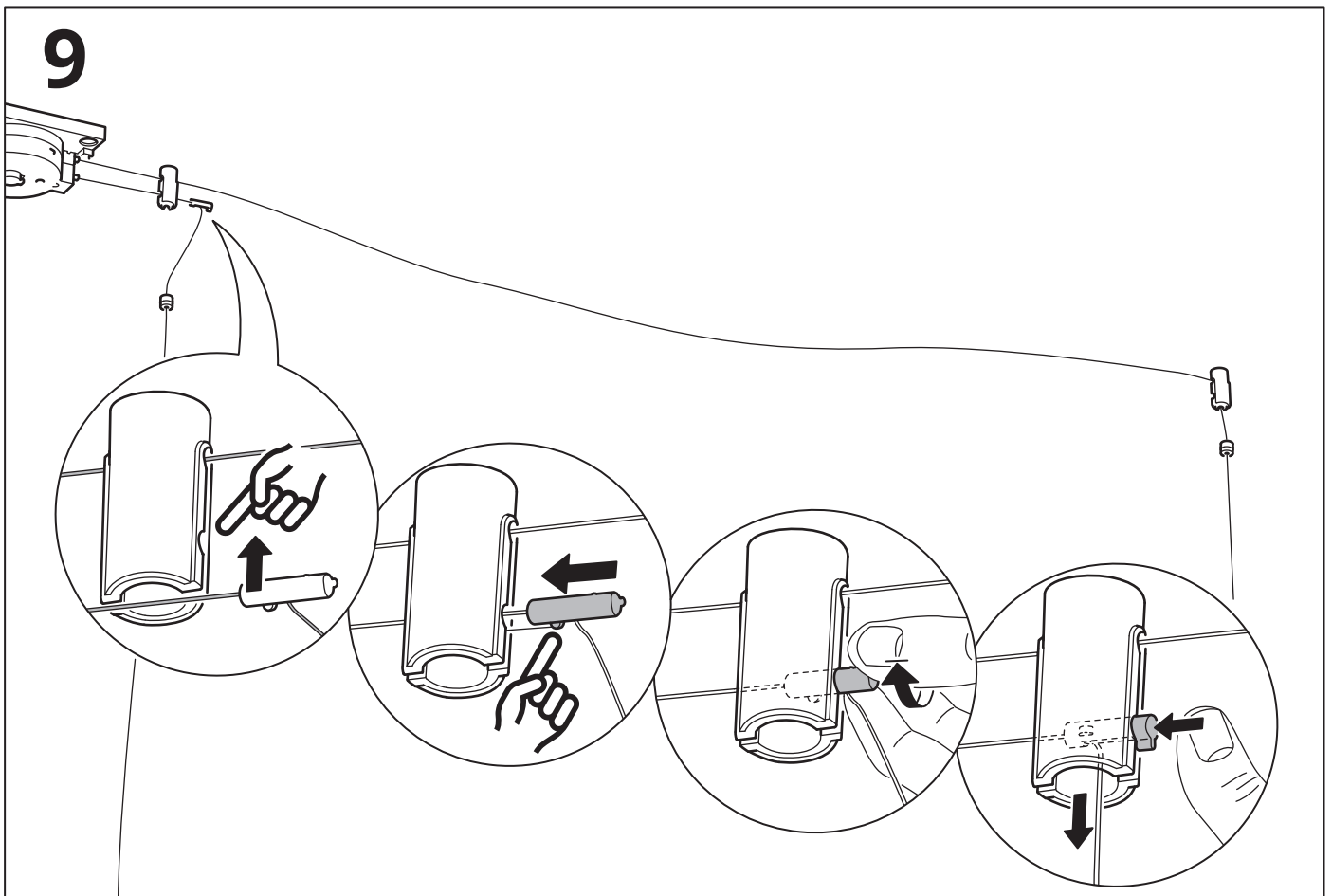
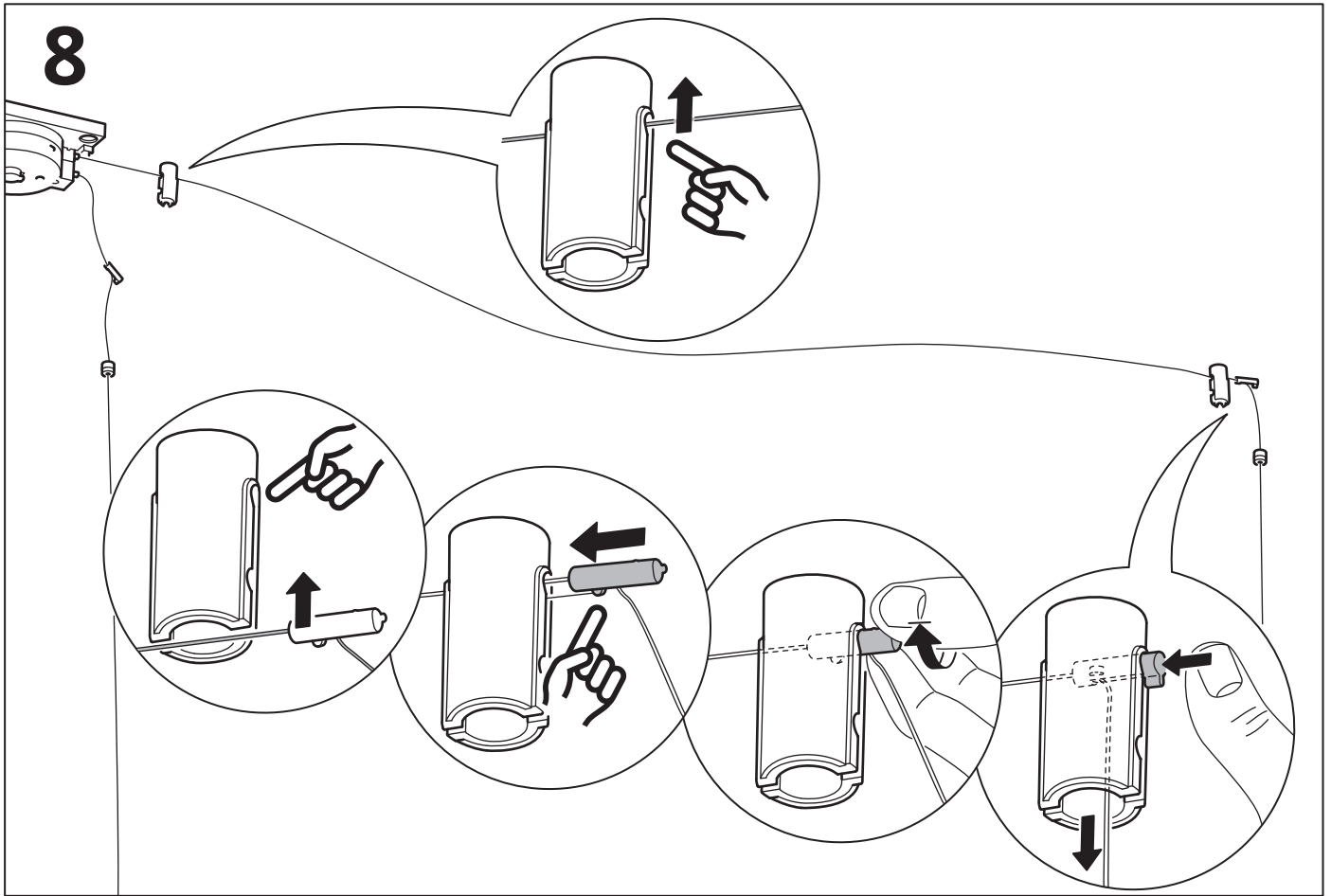


6

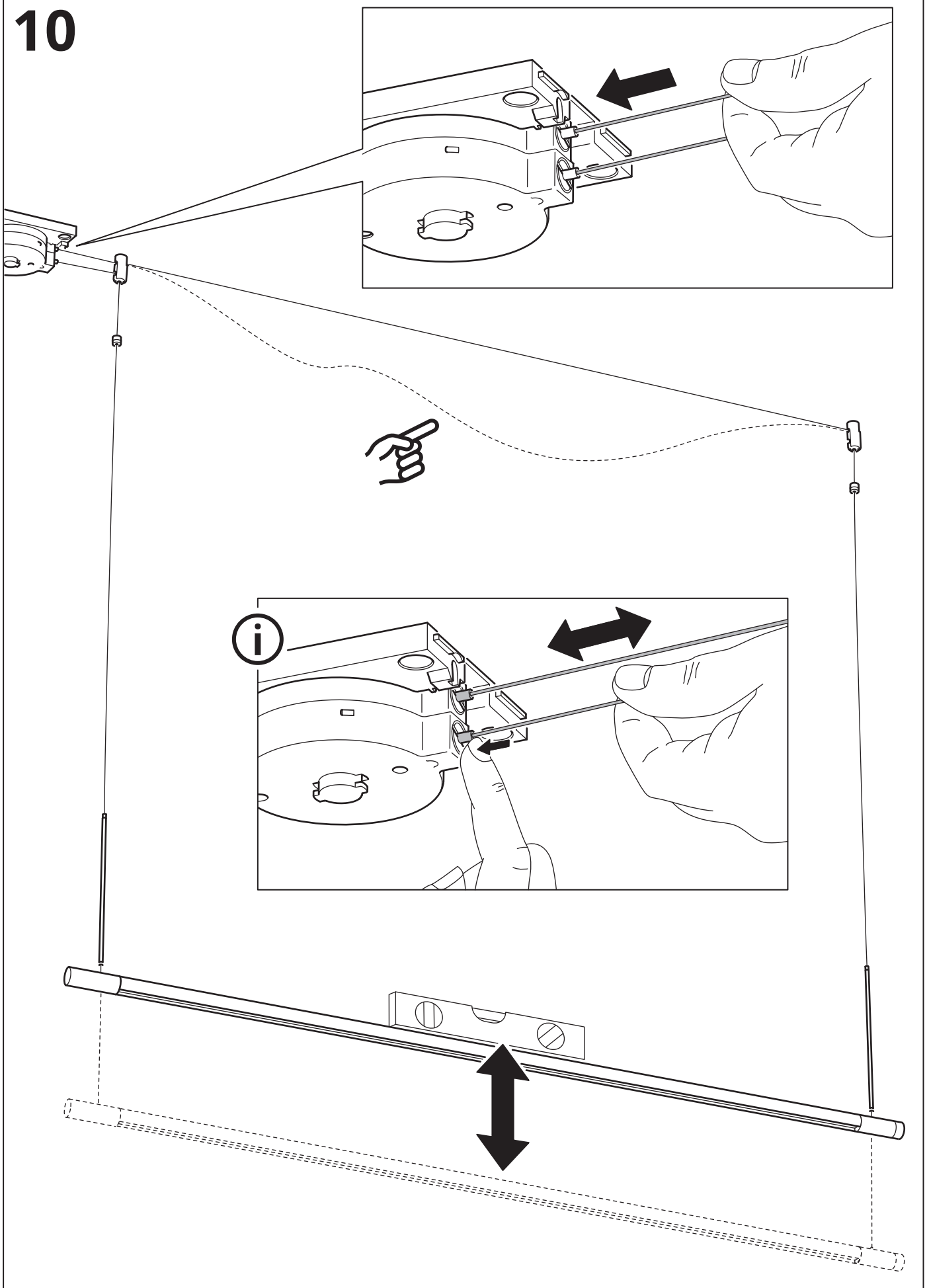


7

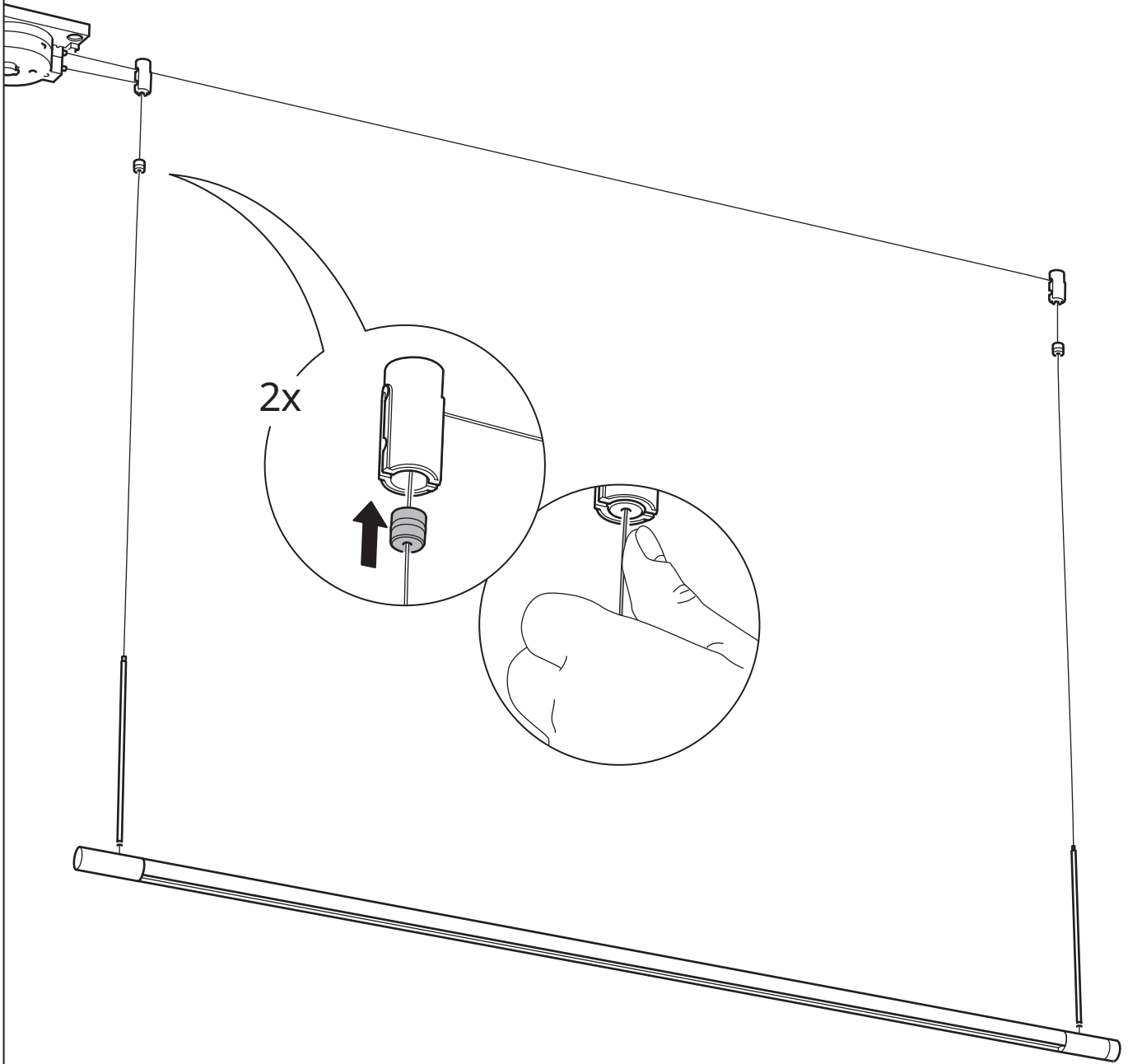




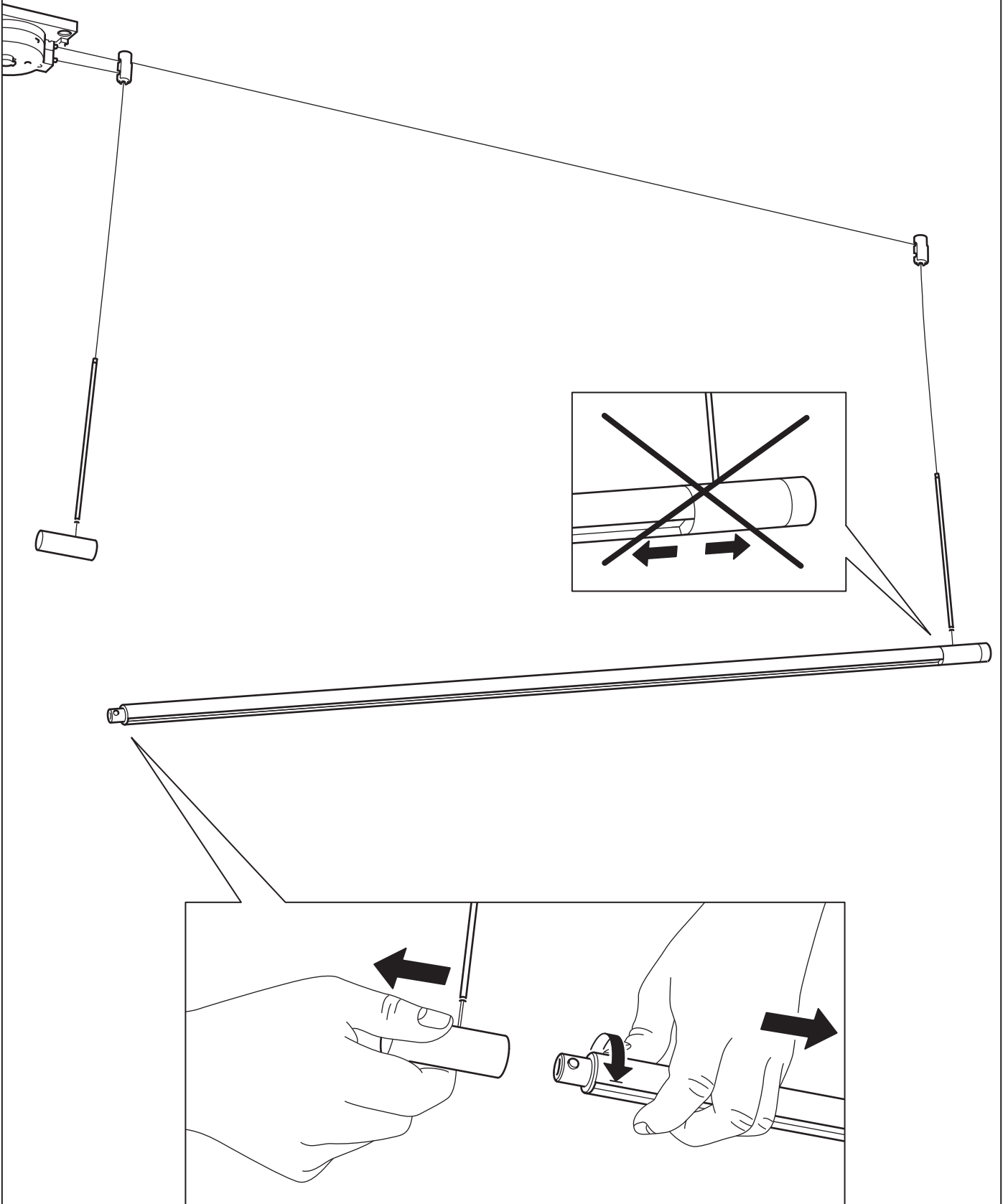
10



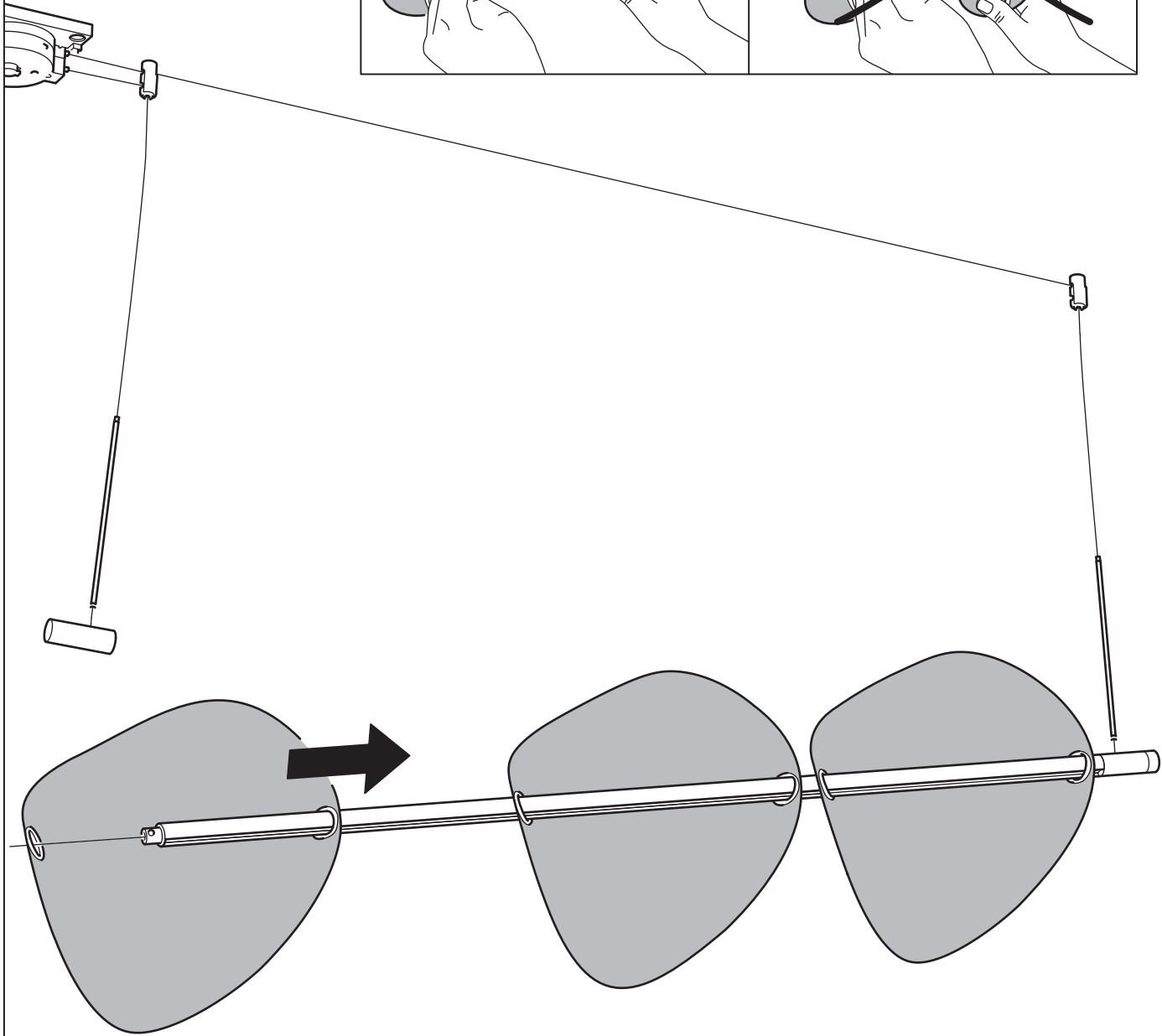
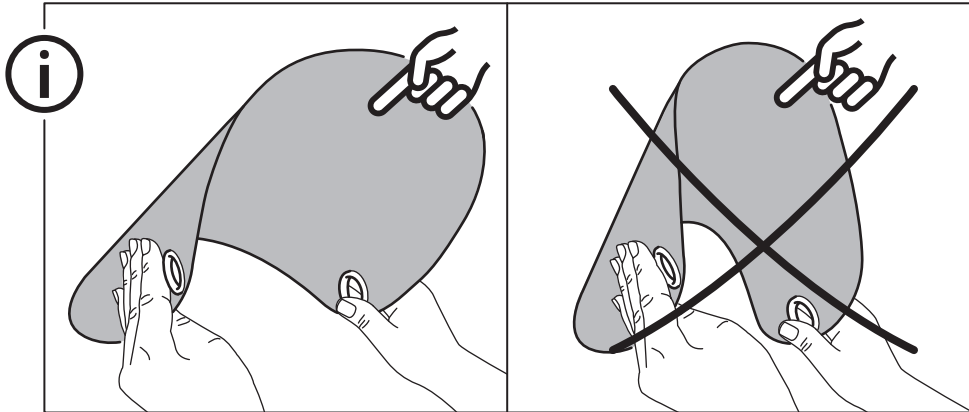
11



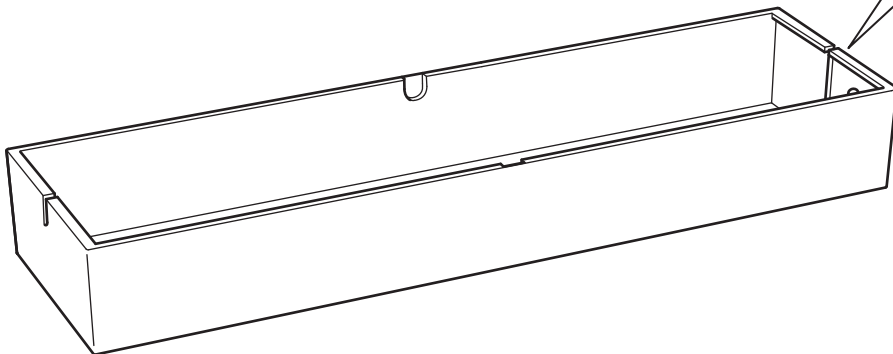
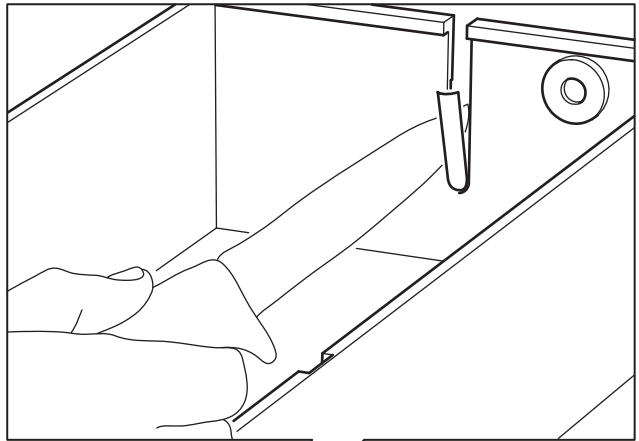
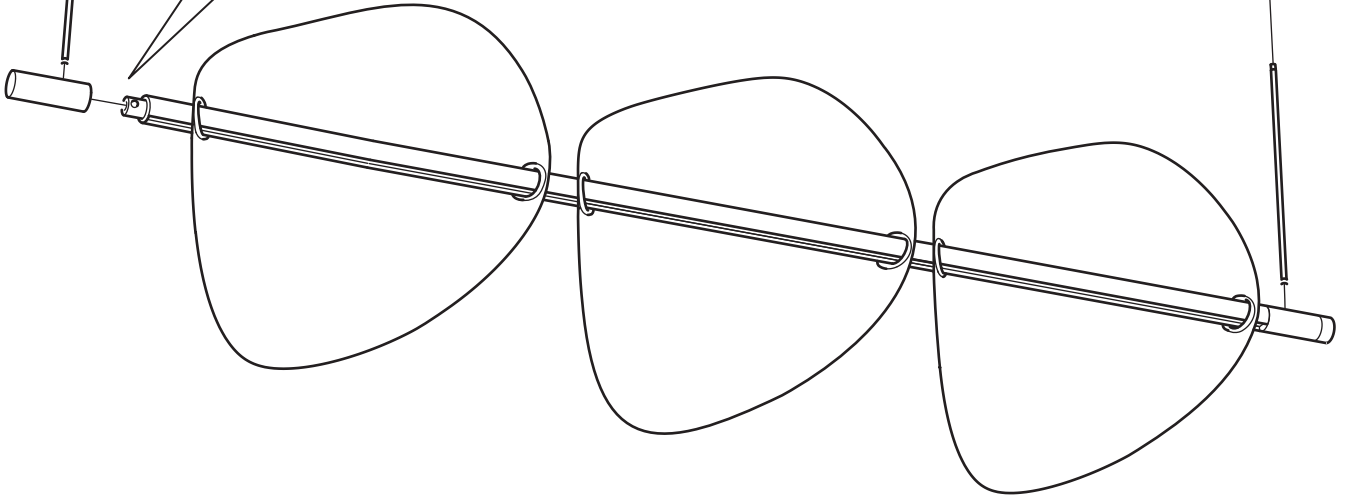
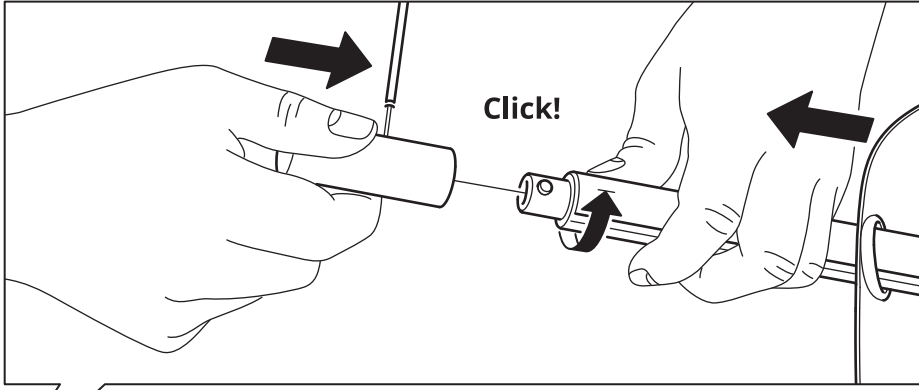
12



13

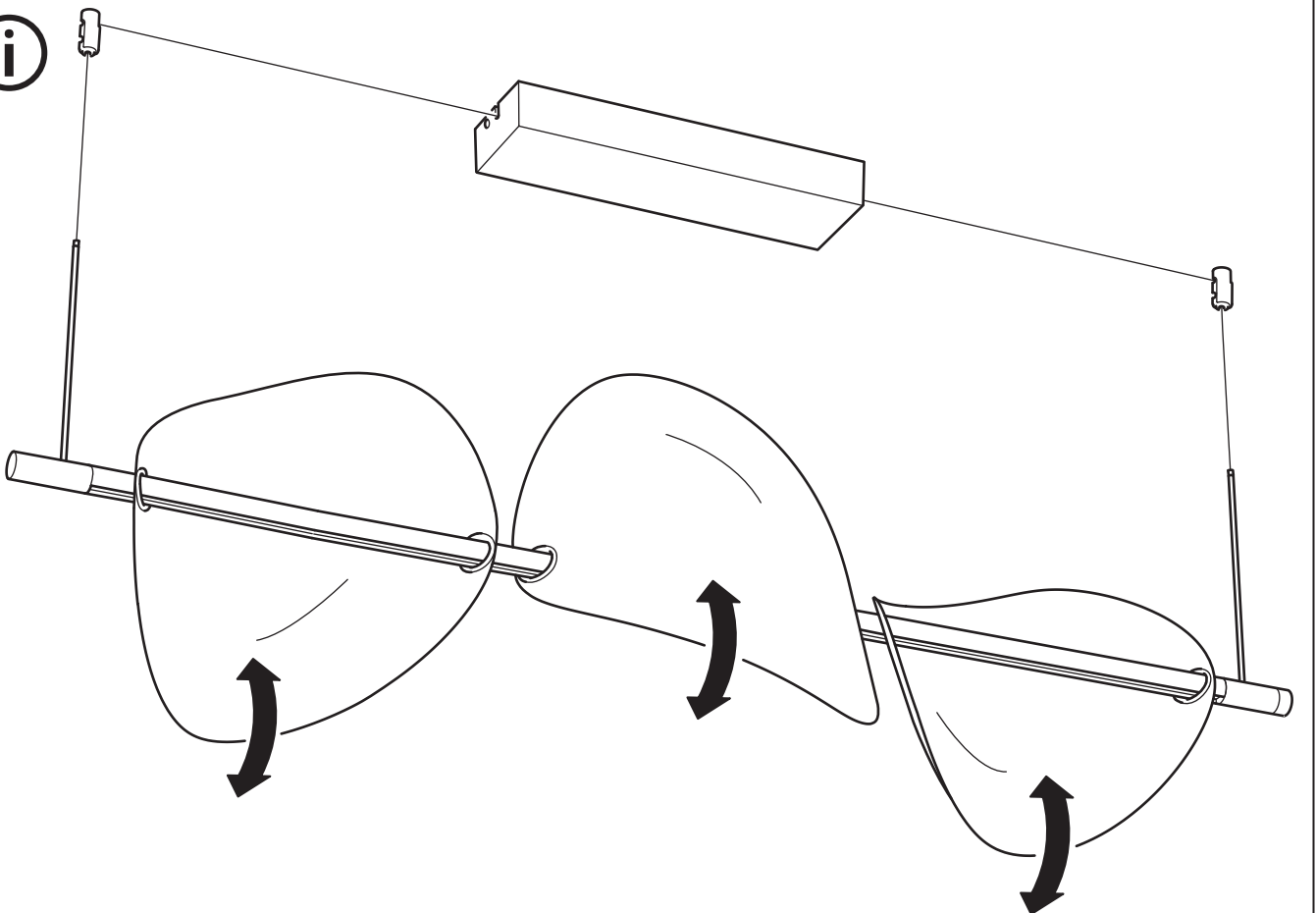
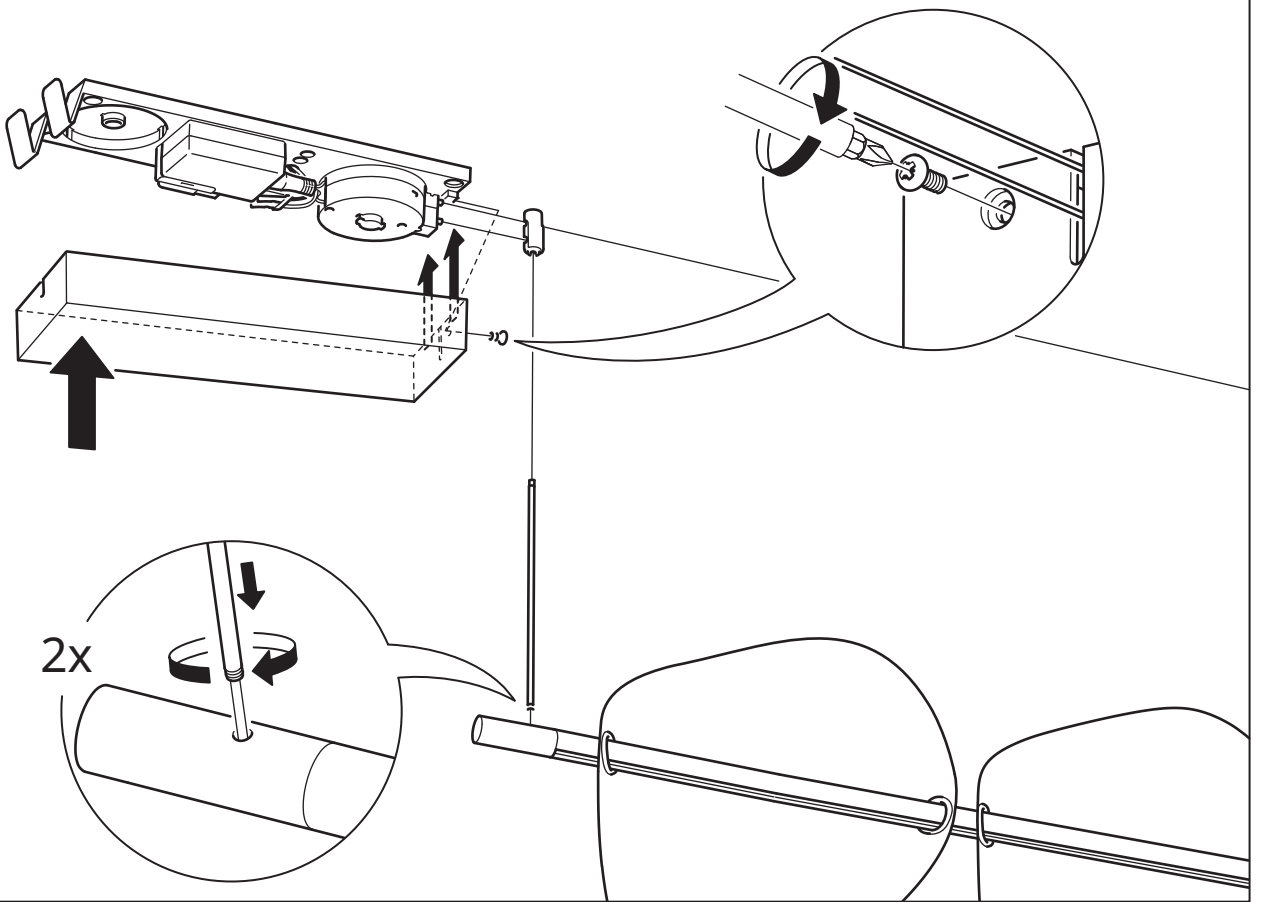


14

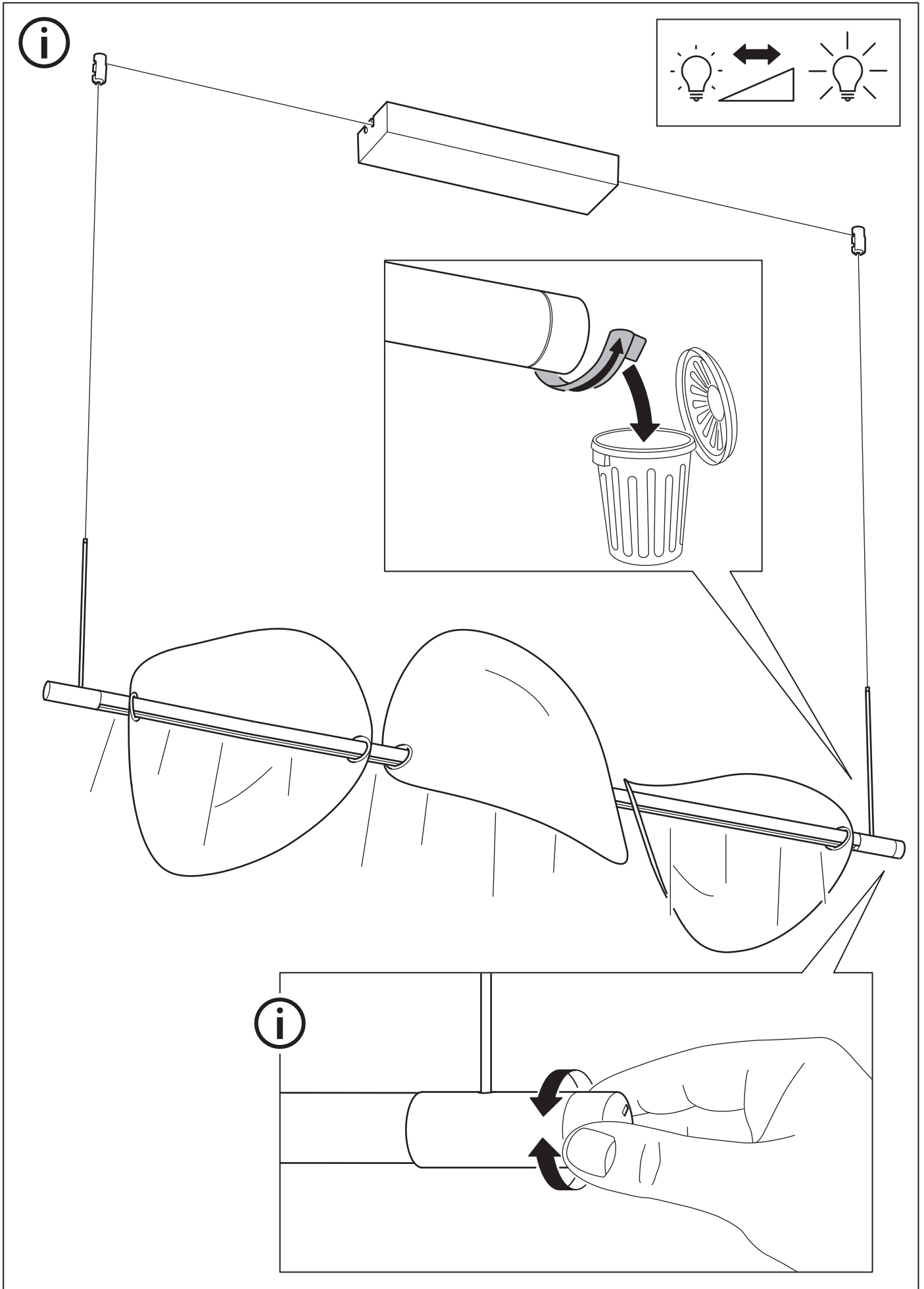


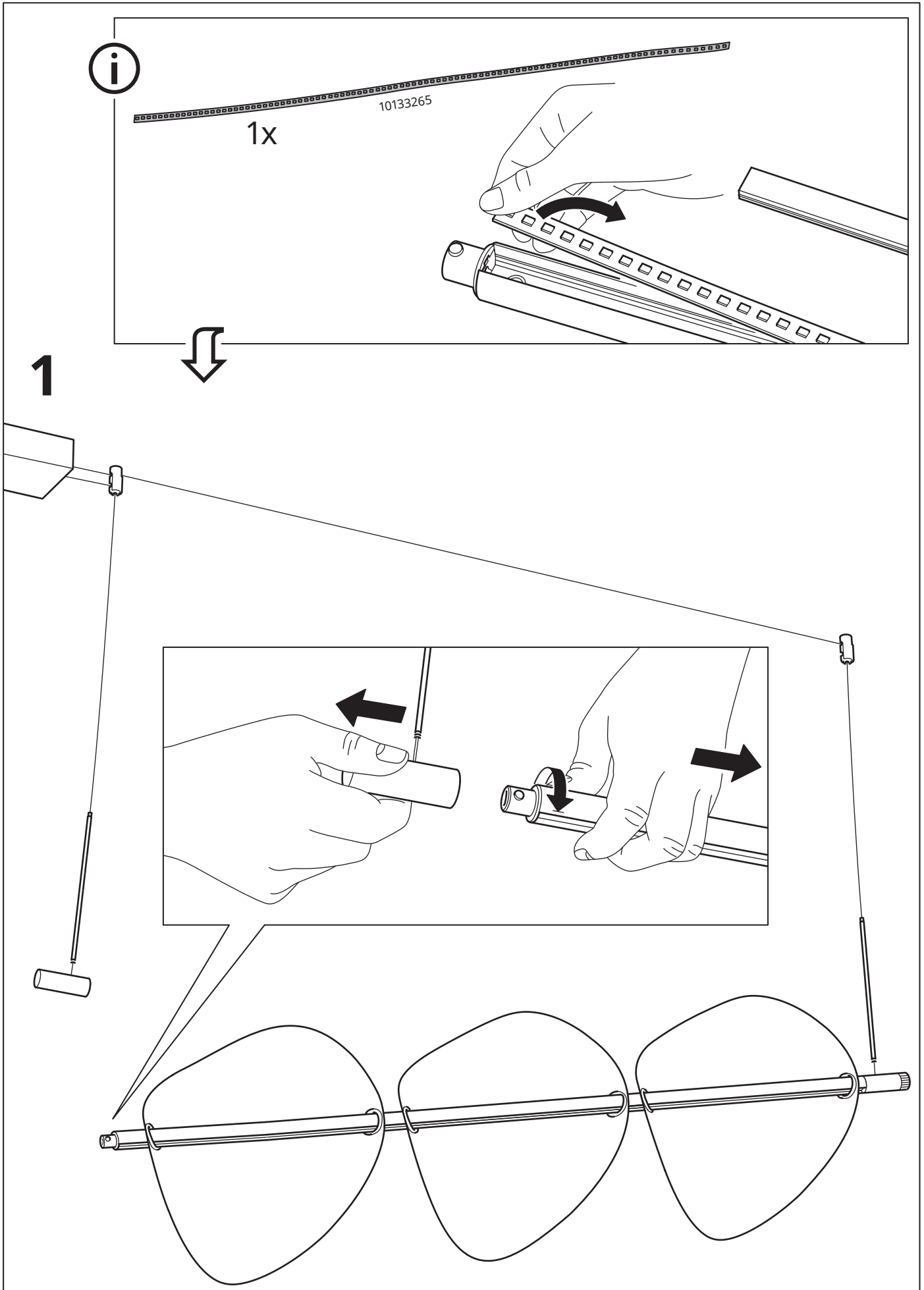
# 15

Click!

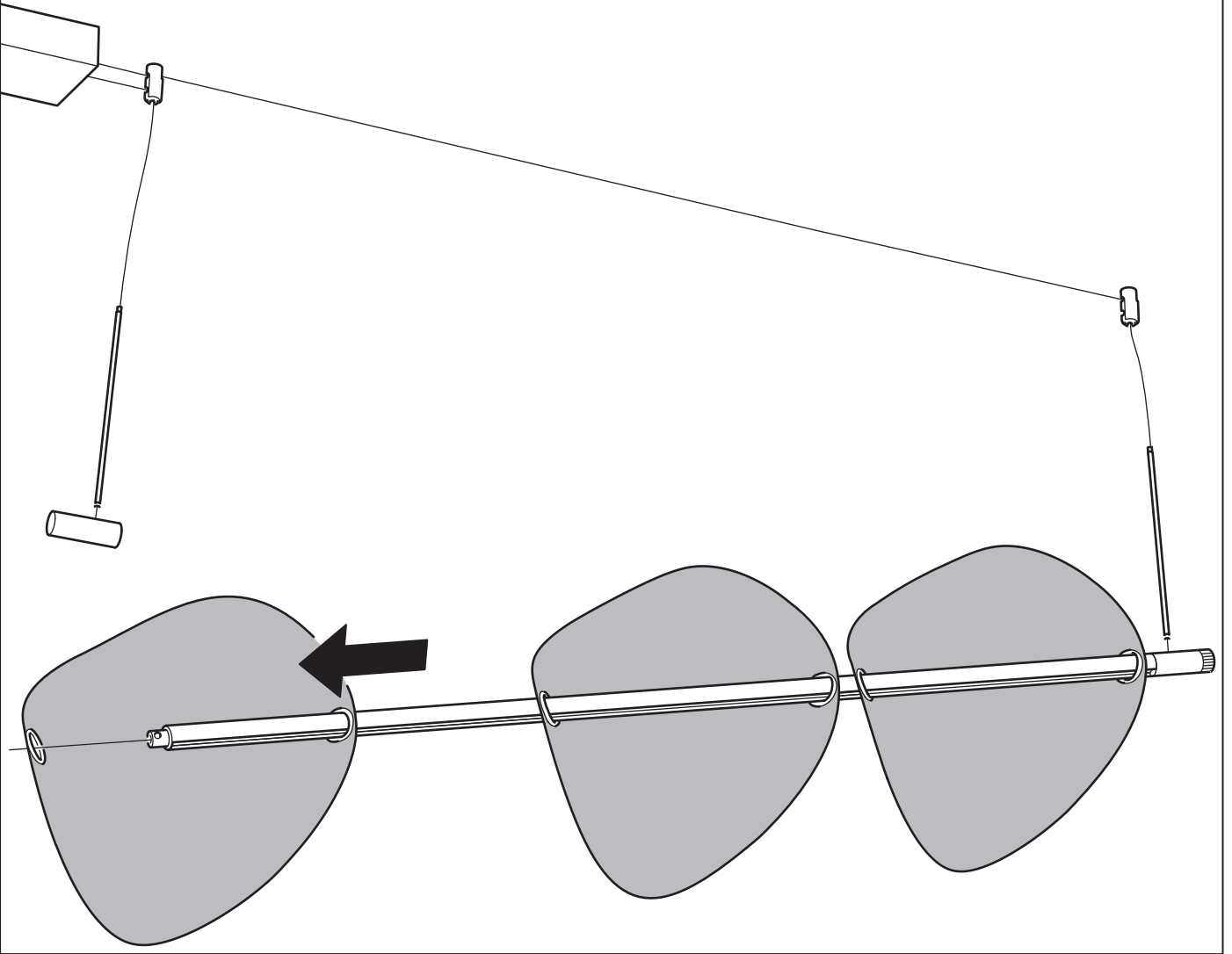




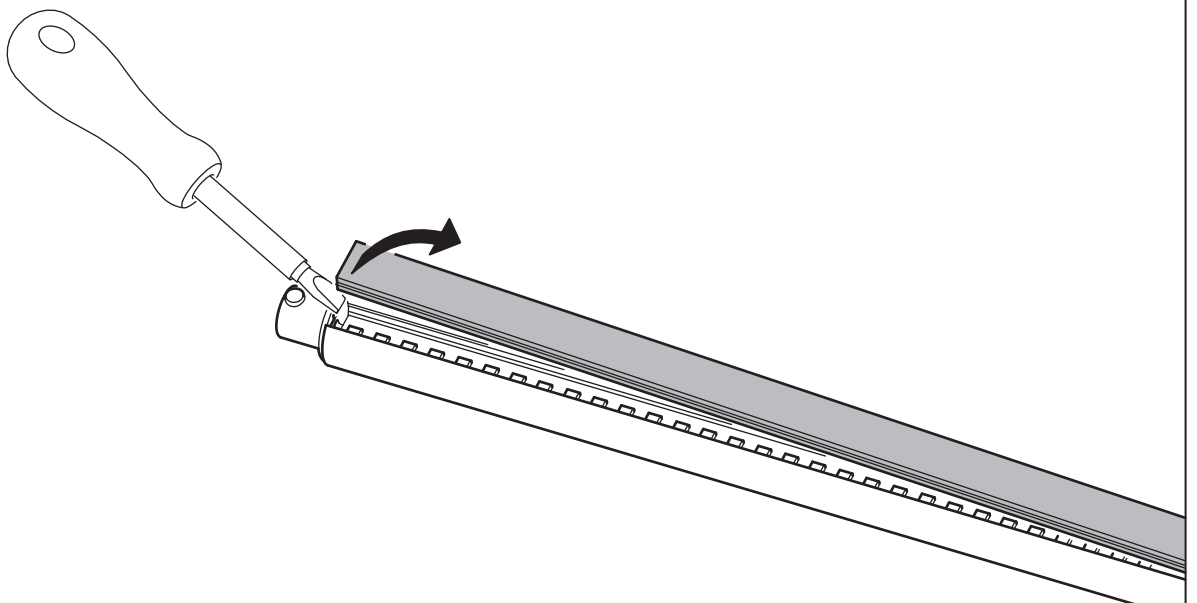




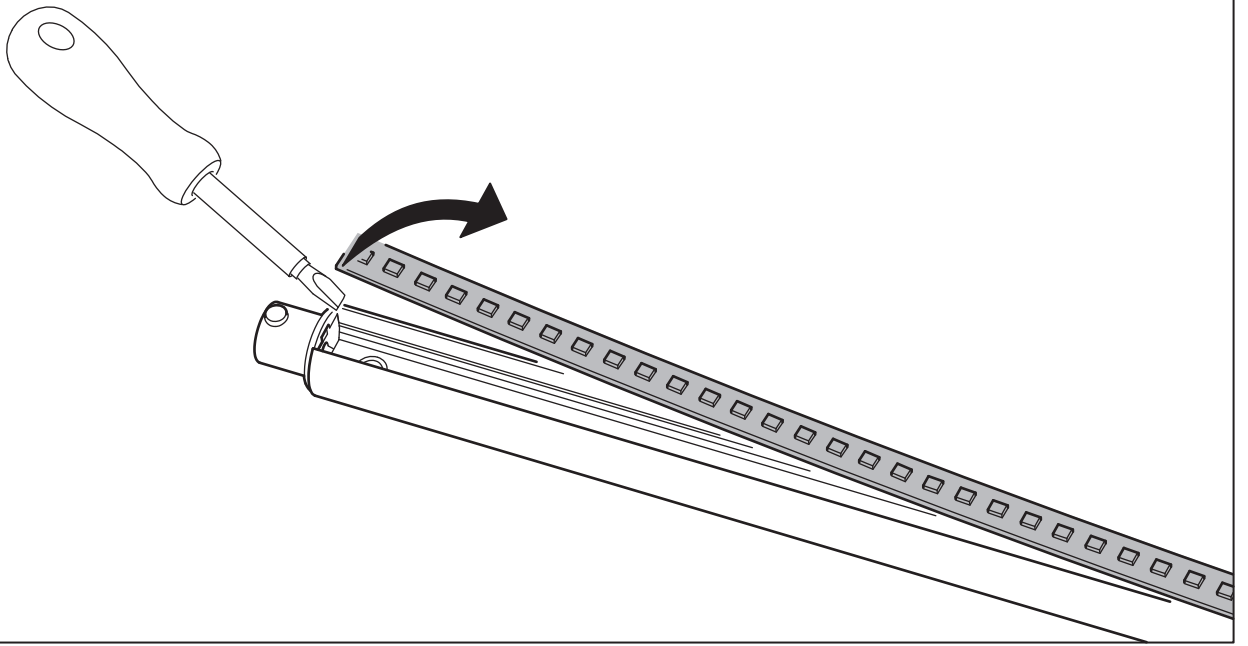
2



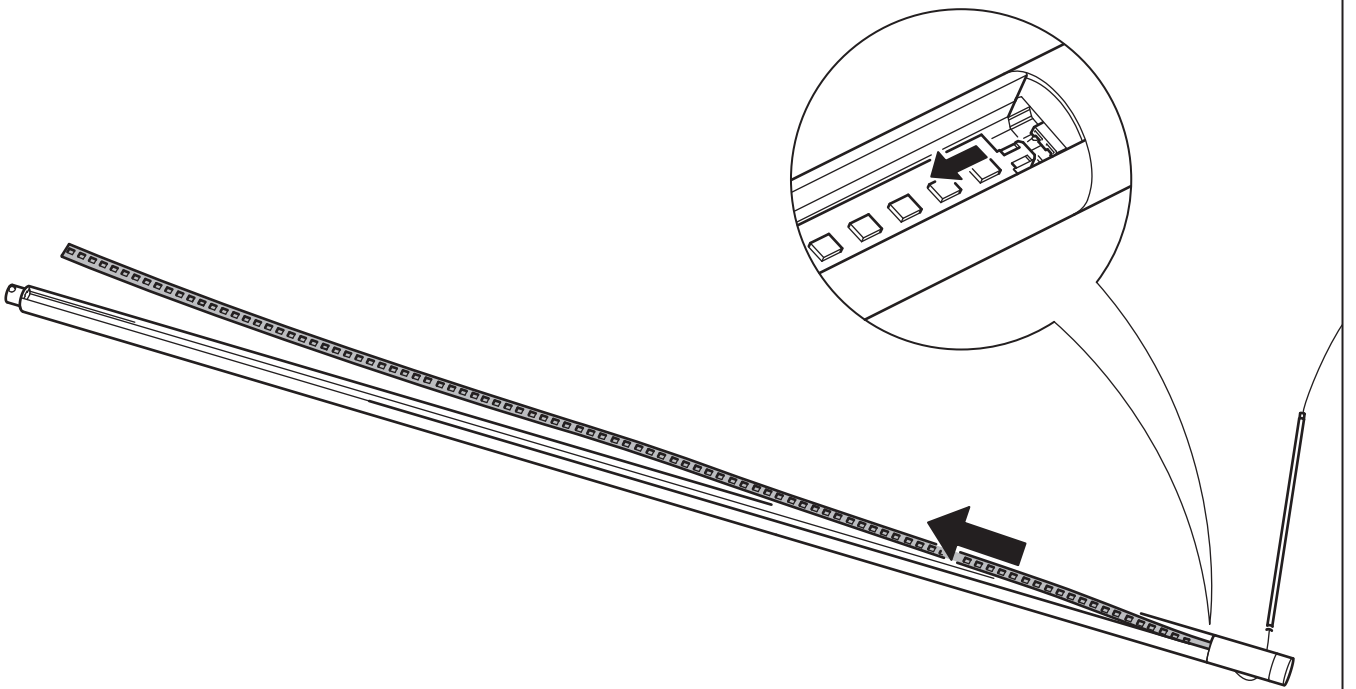
3



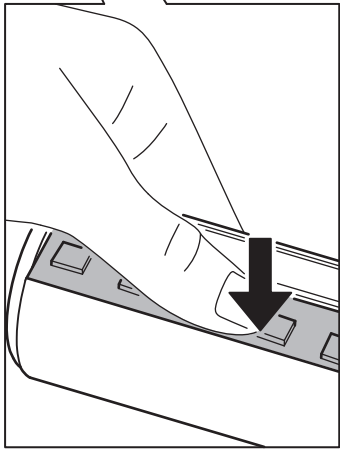
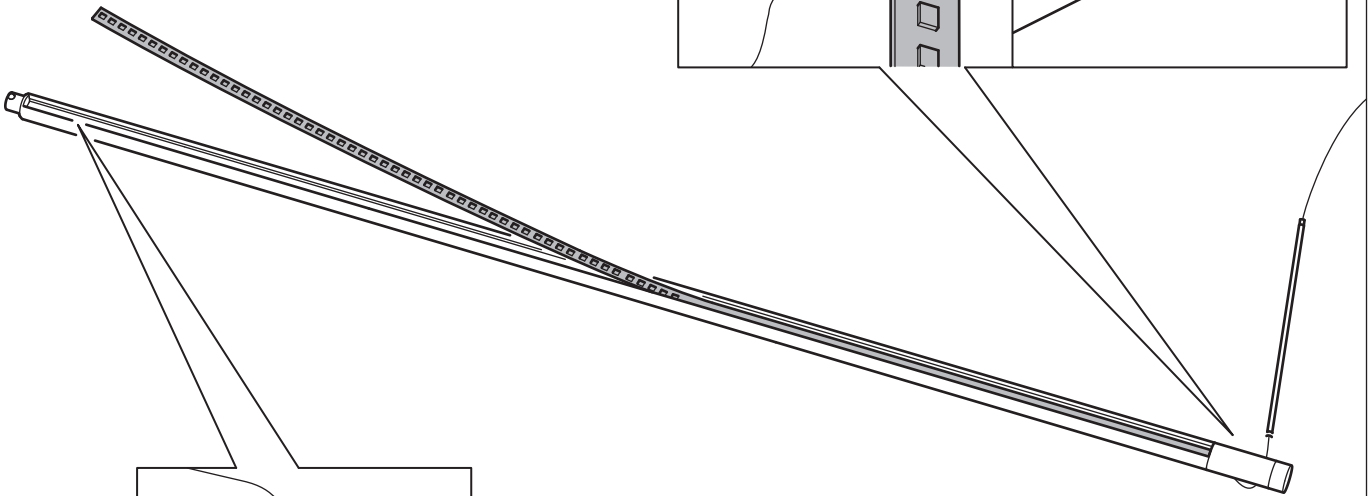
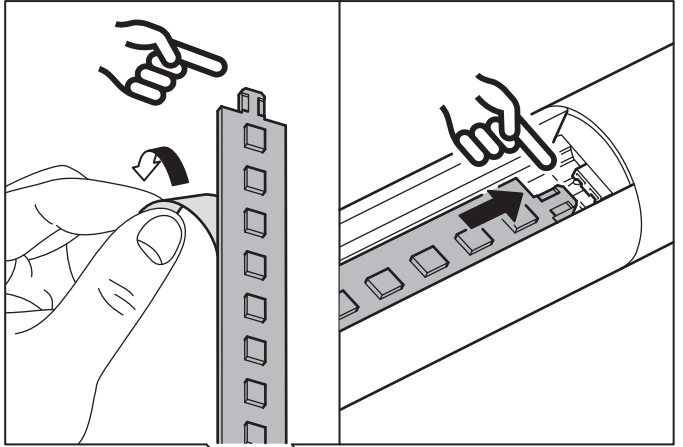
4



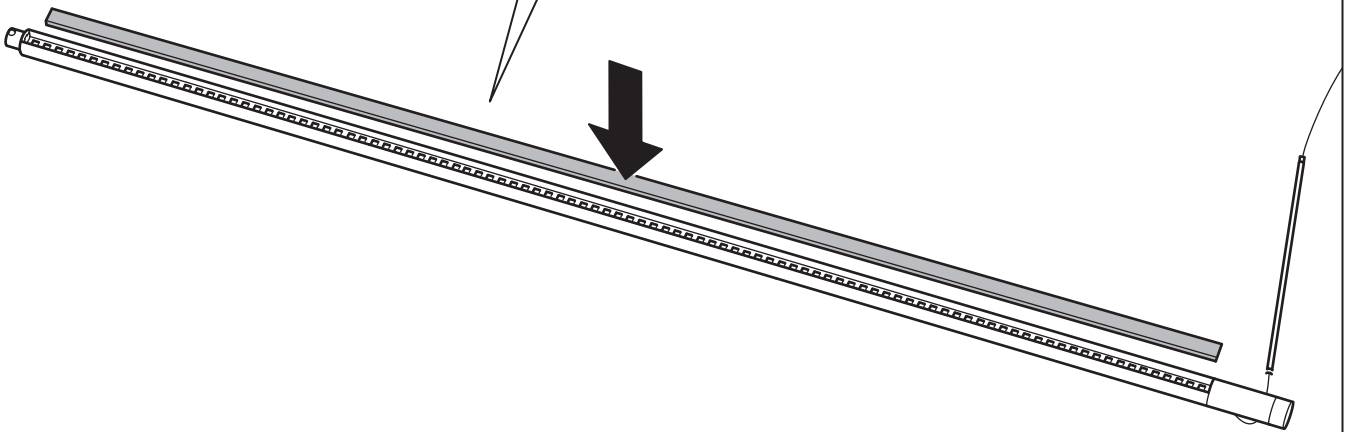
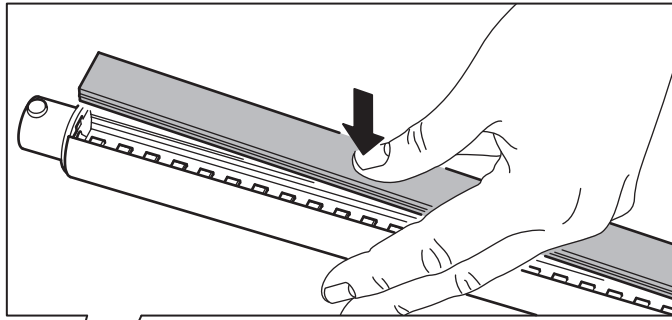
5



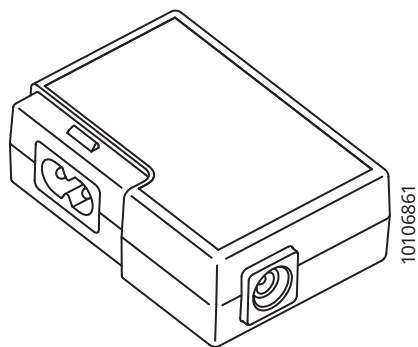
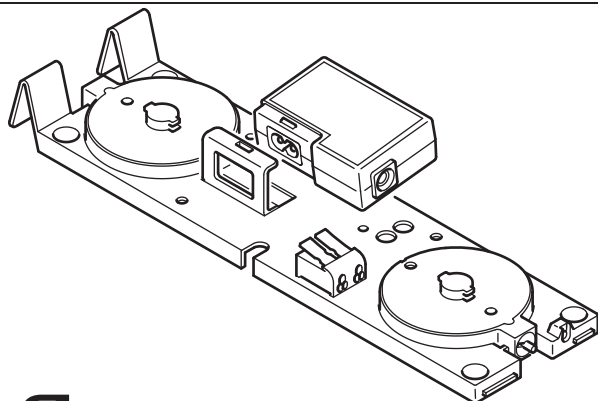
6



7



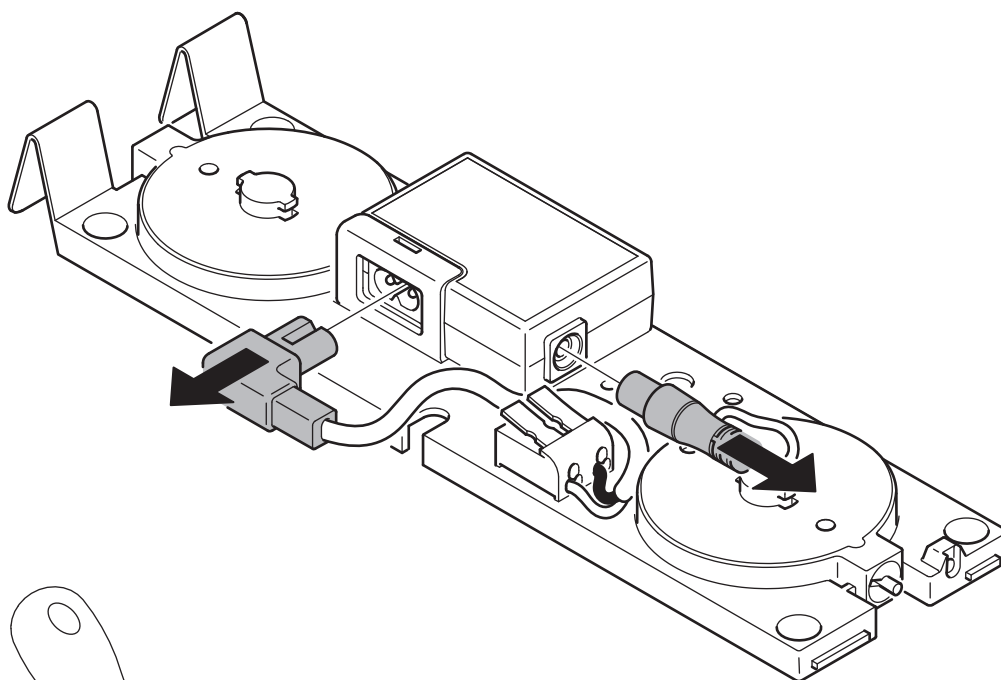
i



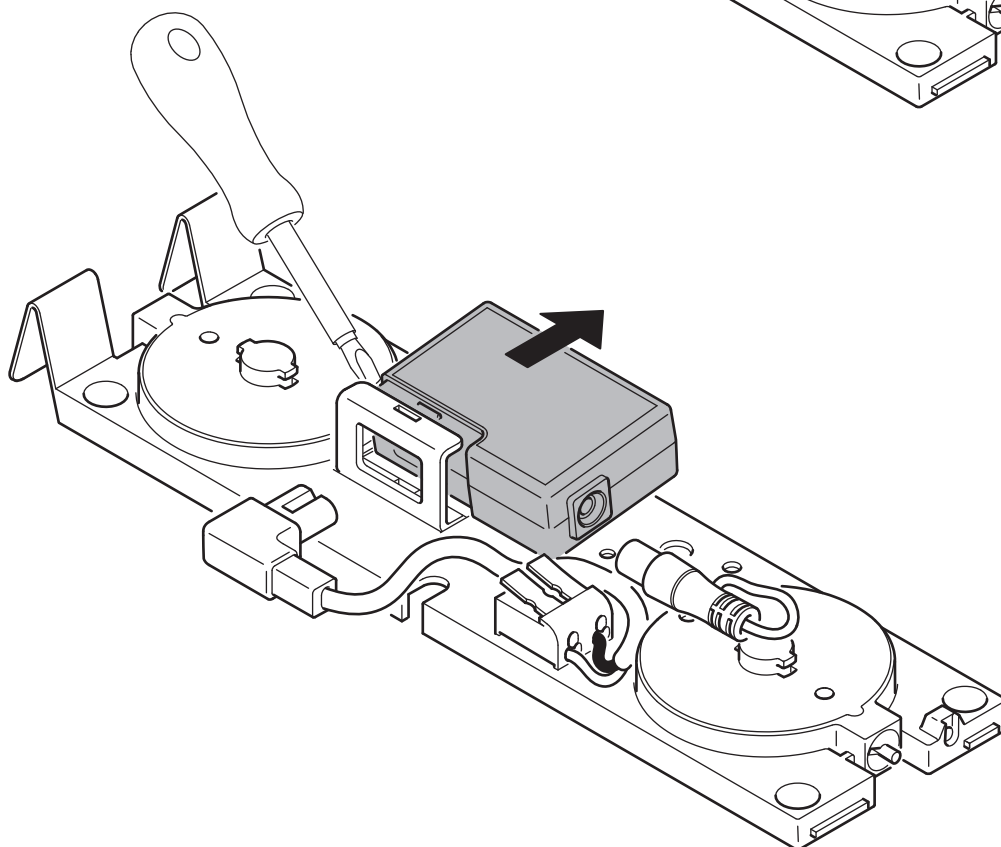
1x



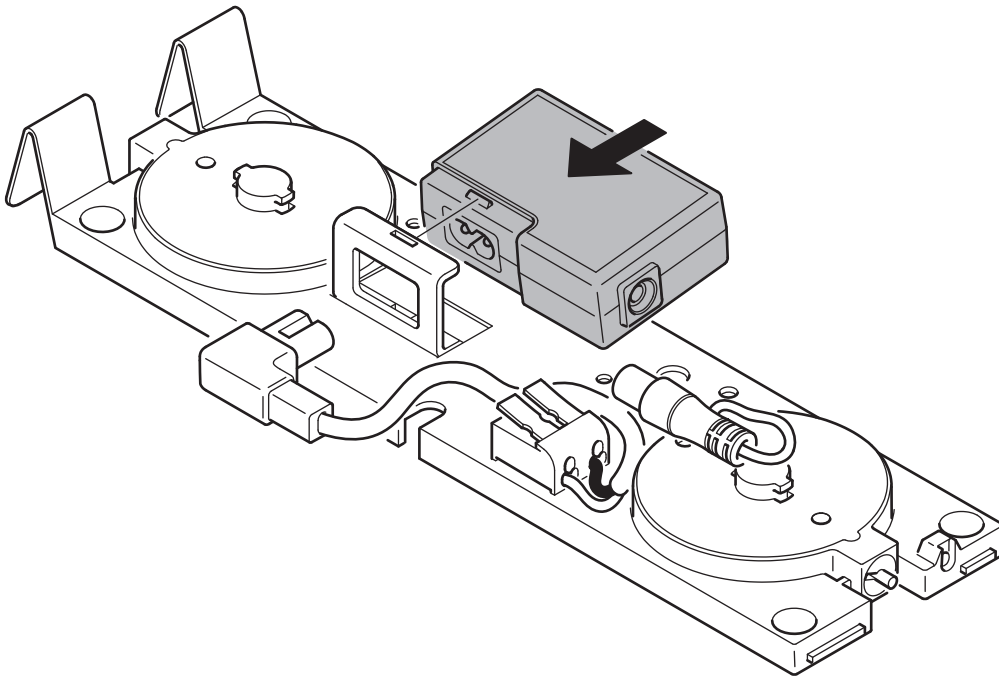
1



2



3



4

