
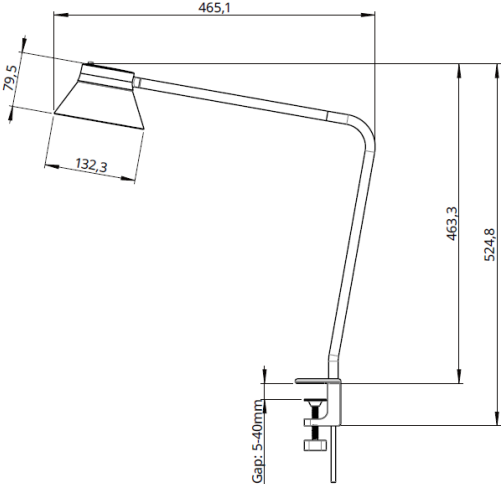


Marca	IKEA
Modelo	A2302
Tipo de producto	Luminaria decorativa
Tipo de socket	GU10
Corriente nominal (A)	0.07A
Tensión(es) de operación. (V)	120V~
Frecuencia (Hz)	60Hz
Potencia nominal (W)	Max 7.5 W
Factor de potencia	N/A
Diagrama de conexiones	Referirse a instrucciones de montaje
Fotográfico del producto	
Rango de temperatura ambiente de operación en °C.	5°C ~25°C
Gráfico con dimensiones del producto (mm)	

Especificar si requiere accesorios eléctricos o electrónicos para su normal funcionamiento	No
Uso interior o exterior	Uso exclusivo interior
Modo de conexión de alimentación eléctrica	Por favor conecte a la fuente de alimentación utilizando el enchufe
Grado de protección IP	IP20
THDi menor o igual al 20% para todo el sistema	N/A
Atenuable o no atenuable	No atenuable
Clase de aislamiento eléctrico	Class II
Eficacia luminosa	N/A
Temperatura de color (K)	N/A
Flujo luminoso inicial del producto. (lm)	N/A
Vida útil o vida promedio (h) de la luminaria	N/A
Índice de reproducción cromática (CRI)	N/A
Características del driver, balasto o fuente de luz	N/A
Grado de resistencia al impacto mecánico – IK.	N/A
Material del refractor	N/A
Flujo hemisférico (HFH) en porcentaje	N/A
Tipo de Luminaria	GU10 MAX 7.5W