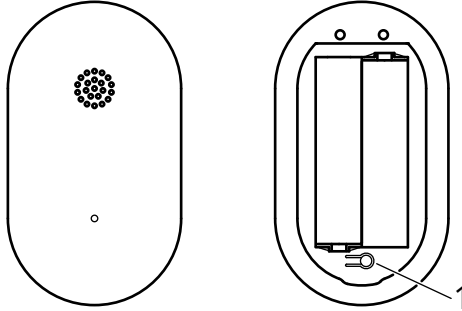


KLIPPBOK



Design and Quality
IKEA of Sweden

English	4	Româna	40
Deutsch	6	Slovensky	42
Français	8	Български	44
Nederlands	10	Hrvatski	46
Dansk	12	Ελληνικά	48
Íslenska	14	Українська	50
Norsk	16	Srpski	52
Suomi	18	Slovenščina	54
Svenska	20	Türkçe	56
Česky	22	中文	58
Español	24	繁中	60
Italiano	26	한국어	62
Magyar	28	日本語	64
Polski	30	Bahasa Indonesia	66
Eesti	32	Bahasa Malaysia	68
Latviešu	34	عربي	71
Lietuvių	36	இங	72
Portugues	38		



Product description

KLIPPBOK water leakage sensor sounds an alarm when it comes into contact with water. It's a Matter-certified smart product that works with the IKEA Home smart system or any other system that uses the Matter standard. It can also be used as a stand-alone product without a smart system.

Getting started

With IKEA Home smart system

To connect to an IKEA Home smart system, a hub from IKEA and the IKEA Home smart app are needed.

1. Turn the sensor on by inserting 2 x AAA HR03 batteries. It will automatically power on and go into pairing mode for 15 minutes to allow connection to the IKEA Home smart system.
2. Scan the QR Code from the yellow cover in the packaging and follow the instructions in the IKEA Home smart app to connect the sensor to the system. Each product has a unique QR code.

To put the sensor back into pairing mode, open the battery compartment and press the system button.

With a Matter-certified smart system

To connect to a smart system that uses the Matter standard, a hub and app from the same manufacturer are needed.

1. Turn the sensor on by inserting 2 x AAA HR03 batteries. It will automatically power on and go into pairing mode for 15 minutes to allow connection to a Matter-certified smart system.
2. Scan the Matter QR Code from the front cover of the Advice & Care Instructions and follow the instructions in the smart home manufacturer's app. The Matter QR Code is also printed on the sensor.

To put the sensor back into pairing mode, open the battery compartment and press the system button.

Without a smart system

Turn the sensor on by inserting 2 x AAA HR03 batteries. We recommend testing the alarm to get familiar with the way it sounds.

To test the sensor, place it with the metal prongs facing downwards in a bowl containing 1-2 mm of water. The alarm will sound after both prongs come into contact with water and stop when the prongs are dry.

Using the product

System button (1)

Press to put the sensor into pairing mode or to reset.

Pairing mode

The sensor needs to be in pairing mode to connect to an IKEA Home smart system or any system that uses the Matter standard. Open the battery compartment and press the system button. The pairing will be open for 15 minutes. A white LED will pulse while pairing and then blink twice once connected to a smart system.

Water detection

The sensor has two metal prongs underneath and will sound an alarm when both prongs come into contact with water. The alarm will sound continuously for 5 minutes and then in evenly spaced intervals until the battery runs out or until the metal prongs are dry. Pressing the system button will mute the alarm for 1 minute. A red LED will blink until the alarm is disabled.

Factory reset

To reset the sensor, open the battery compartment and press and hold the system button for 10 seconds or until the red LED light stops blinking. It will automatically restart and be available for pairing with a smart system for 15 minutes.

Battery care

When the batteries are low, the sensor will emit a warning sound every 5 hours and a red LED light will show. If the sensor is connected to the IKEA Home smart system, the battery status will be also shown in the IKEA Home smart app. 2 x new LADDA AAA HR03 batteries will power this sensor for about 24 months before they need to be changed.

Care instructions

To clean the product, wipe with a dry cloth.

Good to know

- If the product is connected to an IKEA Home smart system, additional features are available in the IKEA Home smart app.
- If the product is connected to another smart system that uses the Matter standard, check with the manufacturer for available features.
- The product is equipped with silicone feet to ensure stability and prevent movement.
- Use the product in damp locations like bathrooms, laundry rooms or basements.
- To ensure reliable water detection, place the product on a level, smooth surface.
- The product's casing is not waterproof. Do not completely submerge it in water or other liquids.
- This product uses Thread technology to communicate with other smart products. A Thread border router is needed to connect to Matter systems. Many smart products or hubs, have a Thread border router built in.
- Different building materials and placement of the product can affect the wireless connectivity range.

Safety and compliance

WARNING

- Use only indoors.
- Discard the product if damaged.
- Never submerge in water or other liquids.
- The product is only suitable for mounting at heights up to 2m.
- Children should be supervised to ensure they do not play with the product.
- Do not use batteries which are low in charge or empty.
- Always insert the batteries according to the polarity indications (+/-).
- Risk of explosion if either battery is replaced by an incorrect type. Dispose of used batteries according to the instructions.
- Do not mix batteries of different capacities, types or date stamps.
- Batteries should be handed in for recycling in accordance with local environmental regulations for waste disposal.
- Operating temperature: 0° C to 40° C (32° F to 104° F).

Technical data

Model: KLIPPBOK

Type: E2493

Input: 2 x AAA/HR03

Range: 10 m in open air.

Operating frequency: 2402-2480 MHz

Output power: 5 dBm (EIRP)

Recommended batteries:

LADDA AAA HR03 rechargeable batteries.

Manufacturer: IKEA of Sweden AB

Address: Box 702 SE-343 81 Älmhult SWEDEN



The crossed-out wheeled bin symbol indicates that the item should be disposed of separately from household waste. The item should be handed in for recycling in accordance with local environmental regulations for waste disposal. By separating a marked item from household waste, you will help reduce the volume of waste sent to incinerators or land-fill and minimize any potential negative impact on human health and the environment. For more information, please contact your IKEA store.

Only applicable for US and Canada

This device complies with Part 15 of the FCC Rules/Innovation Science and Economic Development Canada's licence-exempt RSS standard(s). Operation is subject to the following two conditions: (1) This device may not cause harmful interference, and (2) this device must accept any interference received, including interference that may cause undesired operation.

WARNING:

Any changes or modifications to this unit not expressly approved by the party responsible for compliance could void the user's authority to operate the equipment.

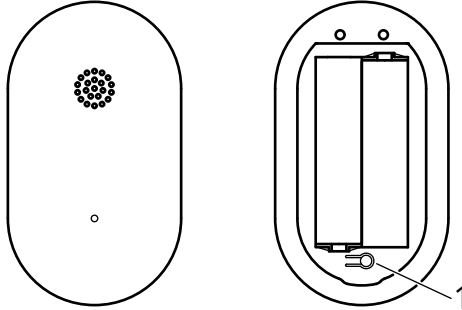
NOTE:

This equipment has been tested and found to comply with the limits for a Class B digital device, pursuant to part 15 of the FCC Rules.

These limits are designed to provide reasonable protection against harmful interference in a residential installation.

This equipment generates, uses and can radiate radio frequency energy and, if not installed and used in accordance with the instructions, may cause harmful interference to radio communications. However, there is no guarantee that interference will not occur in a particular installation. If this equipment does cause harmful interference to radio or television reception, which can be determined by turning the equipment off and on, the user is encouraged to try to correct the interference by one or more of the following measures:

- Reorient or relocate the receiving antenna.
- Increase the separation between the equipment and receiver.
- Connect the equipment into an outlet on a circuit different from that to which the receiver is connected.
- Consult the dealer or an experienced radio/TV technician for help.



Produktbeschreibung

Der KLIPPBOK Wasserlecksensor löst bei Wasserkontakt einen akustischen Alarm aus. Es ist ein Matter-zertifiziertes smartes Produkt, das mit dem IKEA Home smart System oder anderen Systemen, die den Matter-Standard nutzen, funktioniert. Kann auch frei stehend als Einzelprodukt ohne smartes System verwendet werden.

Erste Schritte:

Mit dem IKEA Home smart System

Für eine Verbindung mit dem IKEA Home smart System sind ein Hub von IKEA und die IKEA Home smart App erforderlich.

1. Den Sensor, indem 2 neue AAA HR03 Batterien/Akkus eingelegt werden. Das Gerät schaltet sich automatisch ein und geht für 15 Minuten in den Kopplungsmodus, um die Verbindung mit dem IKEA Home smart System zu ermöglichen.
2. Den QR-Code auf der gelben Abdeckung in der Verpackung scannen und die Anweisungen in der IKEA Home smart App befolgen, um den Sensor mit dem System zu verbinden. Jedes Produkt hat einen einzigartigen QR-Code.

Um den Sensor wieder in den Kopplungsmodus zu versetzen, das Batteriefach öffnen und die Systemtaste drücken.

Mit einem Matter-zertifizierten smarten System

Um das Produkt mit einem smarten System zu verbinden, das den Matter-Standard nutzt, sind ein Hub und eine App vom gleichen Hersteller erforderlich.

1. Den Sensor, indem 2 neue AAA HR03 Batterien/Akkus eingelegt werden. Das Gerät schaltet sich automatisch ein und geht für 15 Minuten in den Kopplungsmodus, um die Verbindung mit einem Matter-zertifizierten smarten System zu ermöglichen.
2. Den Matter QR-Code auf der Vorderseite der Ratschläge & Pflegehinweise scannen und den Anleitungen in der App des Smart-Home-Herstellers folgen. Der Matter QR-Code ist auch auf dem Sensor aufgedruckt.

Um den Sensor wieder in den Kopplungsmodus zu versetzen, das Batteriefach öffnen und die Systemtaste drücken.

Ohne ein smartes System

Den Sensor, indem 2 neue AAA HR03 Batterien/Akkus eingelegt werden. Wir empfehlen, den Alarm auszutesten, um sich mit dem Signalton vertraut zu machen.

Um den Sensor zu testen, ihn mit den Metallstiften nach unten in eine Schüssel mit 1-2 mm Wasser legen. Der Alarm ertönt, wenn beide Stifte mit dem Wasser in Berührung kommen, und hört auf, wenn sie trocken sind.

Gebrauch

Systemtaste (1)

Drücken, um den Sensor in den Kopplungs- oder in den Zurücksetzmodus zu versetzen.

Kopplungsmodus

Der Sensor muss sich im Kopplungsmodus befinden, um sich mit einem IKEA Home smart System oder einem anderen System, das den Matter-Standard nutzt, zu verbinden. Das Batteriefach öffnen und die Systemtaste drücken. Die Kopplung ist für 15 Minuten aktiv. Ein weißes LED-Licht pulsiert während der Kopplung und blinkt dann zweimal, sobald der Sensor mit einem smarten System verbunden ist.

Wassererkennung

Der Sensor besitzt im unteren Bereich zwei Metallstifte, durch die ein Alarm ausgelöst wird, wenn beide Stifte mit Wasser in Kontakt kommen. Der Alarm ertönt 5 Minuten lang und dann in regelmäßigen Abständen, bis die Batterie leer ist oder die Stifte trocken sind. Durch Drücken der Systemtaste wird der Alarm für 1 Minute ausgeschaltet. Ein rotes LED-Signal blinkt, bis der Alarm ausgeschaltet wird.

Auf Werkseinstellung zurücksetzen

Um den Sensor zurückzusetzen, das Batteriefach öffnen und die Systemtaste 10 Sekunden lang gedrückt halten oder bis das rote LED-Signal aufhört zu blinken. Der Sensor wird dann automatisch neu gestartet und steht 15 Minuten lang für die Kopplung mit einem smarten System zur Verfügung.

Batteriewartung bzw. Akkuwartung

Wenn die Batterien/Akkus schwach sind, gibt der Sensor alle fünf Stunden ein Warnsignal ab und ein rotes LED-Signal leuchtet auf. Wenn der Sensor mit dem IKEA Home smart System verbunden ist, wird der Batteriestatus bzw. Akkustatus in der IKEA Home Smart App angezeigt. 2 neue LADDA AAA HR03 Akkus halten in der Regel 24 Monate, bevor sie ersetzt werden müssen.

Pflegeanleitung

Zum Reinigen mit einem trockenen Tuch abwischen.

Wissenswert

- Wenn das Produkt mit dem IKEA Home smart System verbunden ist, sind zusätzliche Funktionen in der IKEA Home smart App verfügbar.
- Wenn das Produkt mit einem anderen smarten System verbunden ist, das den Matter-Standard nutzt, bitte beim Hersteller nach den verfügbaren Funktionen nachfragen.
- Das Produkt ist mit Silikonfüßen ausgestattet, um die Stabilität zu gewährleisten und zu verhindern, dass sich das Produkt verschiebt.
- Das Produkt kann auch in einer feuchten Umgebung verwendet werden, z. B. im Badezimmer, in der Waschküche oder im Keller.
- Um sicherzustellen, dass ausgetretenes Wasser verlässlich erkannt wird, das Produkt auf eine ebene, glatte Oberfläche stellen.
- Das Gehäuse des Produkts ist nicht wasserdicht. Nicht komplett in Wasser oder andere Flüssigkeiten eintauchen.
- Dieses Produkt verwendet die Thread-Technologie, um mit anderen smarten Produkten zu kommunizieren. Für die Verbindung mit Matter-Systemen ist ein Thread-Border-Router erforderlich. Viele smarte Produkte oder Hubs verfügen über einen integrierten Thread-Border-Router.
- Unterschiedliche Gebäudematerialien und die Positionierung des Produkts können Auswirkungen auf die Qualität der Funkreichweite haben.

Sicherheit und Anforderungen

ACHTUNG

- Nur in Innenräumen verwenden.
- Das Produkt entsorgen, wenn es beschädigt ist.
- Unter keinen Umständen in Wasser oder andere Flüssigkeiten eintauchen.
- Dieses Produkt ist nur für die Montage bis zu einer Höhe bis zu 2 Metern geeignet.
- Kinder unter Aufsicht halten, um sicherzustellen, dass sie nicht mit dem Produkt spielen.
- Keine Akkus mit niedrigem oder entleertem Ladestatus verwenden.
- Die Akkus immer den Polanzeigen (+/-) entsprechend einsetzen.
- Bei Verwendung falscher Batterien besteht Explosionsgefahr. Verbrauchte Batterien gemäß Anleitung entsorgen.
- Akkus/Batterien verschiedener Art, unterschiedlicher Kapazität oder Datummarkierung nicht kombinieren.
- Verbrauchte Batterien/Akkus müssen gem. der örtlichen Entsorgungsvorschriften der Wiederverwertung zugeführt werden.
- Betriebstemperatur: 0° C bis 40° C (32° F to 104° F).

Technische Daten

Modell: KLIPPBOK

Typ: E2493

Eingangleistung: 2 x AAA/HR03

Reichweite: 10 m (Freifeldmessung)

Frequenzbereich: 2402-2480 MHz

Signalstärke: 5 dBm (EIRP)

Empfohlene Batterie-/Akkutypen

Wiederaufladbare LADDA AAA HR03 Akkus.

Hersteller: IKEA of Sweden AB

Adresse: Box 702, S 343 81 Älmhult/Schweden.



Das Symbol mit der durchgestrichenen Abfalltonne bedeutet, dass das Produkt getrennt vom Haushaltsabfall entsorgt werden muss. Das Produkt muss gem. der örtlichen Entsorgungsvorschriften der Wiederverwertung zugeführt werden. Durch separate Entsorgung des Produkts trägst du zur Minderung des Verbrennungs- oder Deponieabfalls bei und reduzierst eventuelle negative Auswirkungen auf die menschliche Gesundheit und die Umwelt. Weitere Informationen im IKEA Einrichtungshaus.

Gilt nur in Deutschland

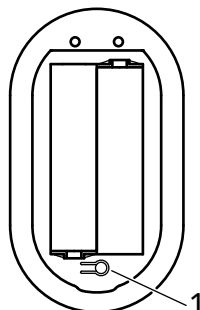
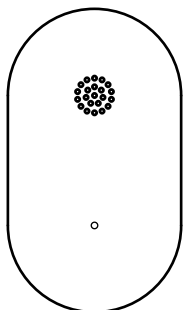
Das Symbol mit der durchgestrichenen Abfalltonne bedeutet, dass das Gerät getrennt vom Haushaltsabfall entsorgt werden muss. Durch separate Entsorgung des Geräts trägst du zur Minderung des Verbrennungs- oder Deponieabfalls bei und reduzierst eventuelle negative Auswirkungen auf die menschliche Gesundheit und die Umwelt. Das gekennzeichnete Gerät kann kostenlos bei den Sammelstellen in deiner Nähe abgegeben werden, die du auf unserer Website findest.

Vor der Entsorgung des Altgeräts müssen alle Batterien und Akkus sowie Lampen entfernt werden, die nicht vom Altgerät umschlossen sind und die aus diesem herausgenommen werden können, ohne sie dabei zu zerstören. Die herausgenommenen Batterien und Akkus sowie die Lampen müssen getrennt vom Hausmüll entsorgt werden.

Du bist selbst dafür verantwortlich, deine persönlichen Daten vom zu entsorgenden Altgerät zu löschen.

Beim Kauf ein neues elektrisches oder elektronisches Geräts nimmt IKEA ein altes Gerät desselben Typs mit im Wesentlichen gleicher Funktion kostenlos am Liefertort zurück. IKEA nimmt auch ältere Kleingeräte zurück, die nicht größer als 25 Zentimeter sind, unabhängig davon, ob du ein neues Produkt von IKEA kaufst oder nicht. Du kannst diese Altgeräte kostenlos bei den Sammelstellen in deiner Nähe abgeben, die du auf unserer Website findest. Die Rückgabe ist auf drei Altgeräte pro Gerätetyp begrenzt.

WEEE-Registrierungsnummer: DE 69061567



Description du produit

Le détecteur de fuite d'eau KLIPPBOK déclenche une alarme lorsqu'il entre en contact avec de l'eau. Ce produit certifié Matter est compatible avec le système IKEA Home smart ou tout autre système qui fonctionne avec le protocole Matter. Peut aussi être utilisé seul, sans système connecté.

Démarrer

Avec le système IKEA Home smart

Pour connecter ce produit à un système IKEA Home smart, une passerelle IKEA et l'application IKEA Home smart sont nécessaires.

1. Allumer le capteur en insérant deux piles AAA/HR03. Il s'allumera automatiquement et le mode appairage s'activera pendant 15 minutes pour vous permettre de vous connecter au système IKEA Home smart.
2. Scanner le QR code qui figure sur la partie jaune de l'emballage et suivre les instructions dans l'application IKEA Home smart pour connecter le capteur au système. Chaque produit a un QR code unique.

Pour réactiver le mode appairage du capteur, ouvrir le compartiment à piles et appuyer sur le bouton Système.

Avec un système connecté certifié Matter

Pour connecter le produit à un système connecté qui fonctionne avec le protocole Matter, une passerelle et une application du même fabricant sont nécessaires.

1. Allumer le capteur en insérant deux piles AAA/HR03. Elle s'allumera automatiquement et le mode appairage s'activera pendant 15 minutes pour vous permettre de vous connecter à un système connecté certifié Matter.
2. Scanner le QR code Matter sur la couverture du document Conseils et instructions d'entretien et suivre les instructions de l'application du fabricant. Le QR code Matter est aussi imprimé sur le capteur.

Pour réactiver le mode appairage du capteur, ouvrir le compartiment à piles et appuyer sur le bouton Système.

Sans système connecté

Allumer le capteur en insérant deux piles AAA/HR03. Nous recommandons de tester l'alarme pour se familiariser avec le bruit émis.

Installer le capteur, broches en métal vers le bas, dans un bol contenant 1 à 2 mm d'eau pour le tester. L'alarme sonnera lorsque les deux broches entreront en contact avec l'eau et s'interrompra lorsqu'elles seront sèches.

Utilisation du produit

Bouton Système (

Appuyer pour activer le mode appairage du capteur ou le réinitialiser.

Mode appairage

Le capteur doit être en mode appairage pour se connecter à un système IKEA Home smart ou à tout autre système qui fonctionne avec le protocole Matter. Ouvrir le compartiment à piles et appuyer sur le bouton Système. Le mode appairage s'activera pendant 15 minutes. Un voyant LED blanc clignotera rapidement pendant l'appairage, puis clignotera deux fois lorsque le capteur sera appairé au système connecté.

Détection d'eau

Deux broches métalliques sont situées sous le capteur, qui déclenche une alarme lorsqu'elles entrent en contact avec de l'eau. L'alarme sonnera en continu pendant 5 minutes, puis à intervalles réguliers jusqu'à ce que le l'appareil soit déchargé ou que les broches soient sèches. Appuyer sur le bouton Système pour couper le son pendant 1 minute. Un voyant LED rouge clignotera jusqu'à ce que l'alarme soit désactivée.

Réinitialisation paramètres d'usine

Pour réinitialiser le capteur, ouvrir le compartiment à piles et maintenir enfoncé le bouton Système pendant 10 secondes ou jusqu'à ce que le voyant LED rouge cesse de clignoter. Il se réinitialisera automatiquement et pourra être appairé à un système connecté pendant 15 minutes.

Surveillance du niveau de charge

Quand le niveau de charge des piles est faible, le capteur émet un son toutes les 5 heures et un voyant LED rouge s'allume. Si le capteur est connecté au système IKEA Home smart, le niveau de charge s'affiche également dans l'application IKEA Home smart. Deux piles LADDA AAA HR03 neuves lui assurent une autonomie d'environ 24 mois.

Instructions d'entretien

Nettoyer à l'aide d'un chiffon sec.

Bon à savoir

- Si le produit est connecté à un système IKEA Home smart, des fonctions supplémentaires s'affichent dans l'application IKEA Home smart.
- Si le produit est appairé à un autre système connecté qui fonctionne avec le protocole Matter, renseignez-vous auprès du fabricant sur les fonctionnalités disponibles.
- Ce produit est équipé de pieds en silicone pour assurer sa stabilité et le maintenir en place.
- Utilisez le capteur dans des pièces humides comme une salle de bain, une buanderie ou un sous-sol.
- À placer sur une surface plane et lisse pour une détection d'eau fiable.
- L'enveloppe de ce produit n'est pas étanche. Ne pas plonger dans l'eau ou tout autre liquide.
- Ce produit utilise la technologie Thread pour communiquer avec d'autres produits connectés. Un routeur de bordure est nécessaire pour se connecter aux systèmes Matter. De nombreux produits ou passerelles disposent d'un routeur de bordure Thread intégré.
- La portée de connexion varie en fonction des matériaux du bâtiment et de l'emplacement du produit à l'intérieur du bâtiment.

Sécurité et conformité

AVERTISSEMENT

- Pour usage intérieur uniquement.
- Jeter le produit s'il est endommagé.
- Ne jamais plonger dans l'eau ou tout autre liquide.
- Ce produit ne peut pas être installé à plus de 2 m de hauteur.
- Les enfants doivent être surveillés afin de veiller à ce qu'ils ne jouent pas avec le produit.
- Ne pas utiliser de piles faibles ou déchargées.
- Placer les piles en respectant toujours les indications de polarité (+/-).
- Risque d'explosion si l'une ou l'autre pile, ou les deux, sont remplacées par un type de pile incompatible. Jeter les piles usagées selon les instructions données.
- Ne pas utiliser des piles de différents types, avec différentes capacités ou dates d'utilisation.
- Les piles usagées doivent être recyclées conformément aux réglementations locales.
- Températures de fonctionnement: 0° C à 40° C (32° F à 104° F).

Caractéristiques techniques

Modèle: KLIPPBOK

Type: E2493

Alimentation: 2 x AAA/HR03

Portée: 10 m en champ libre

Fréquence de fonctionnement: 2402-2480 MHz

Puissance de sortie: 5 dBm (EIRP)

Type de piles recommandées

Piles rechargeables LADDA AAA HR03.

Fabricant: IKEA of Sweden AB

Adresse: Box 702, SE-343 81 Älmhult, SUÈDE



Le pictogramme de la poubelle barrée indique que le produit doit faire l'objet d'un tri. Il doit être recyclé conformément à la réglementation environnementale locale en matière de déchets. En triant les produits portant ce pictogramme, vous contribuez à réduire le volume des déchets incinérés ou enfouis, et à diminuer tout impact négatif sur la santé humaine et l'environnement. Pour plus d'information, merci de contacter votre magasin IKEA.

Concerner les États-Unis et le Canada uniquement

Cet appareil est conforme à l'article 17 du règlement de la FCC, ainsi qu'aux normes d'Innovation, Sciences et Développement économique Canada applicables aux appareils radio exempts de licence. Son fonctionnement est autorisé aux deux conditions suivantes:

- (1) cet équipement ne doit pas causer d'interférence nuisible et
- (2) cet équipement doit accepter toutes les interférences reçues, y compris celles qui peuvent causer un fonctionnement indésirable.

ATTENTION:

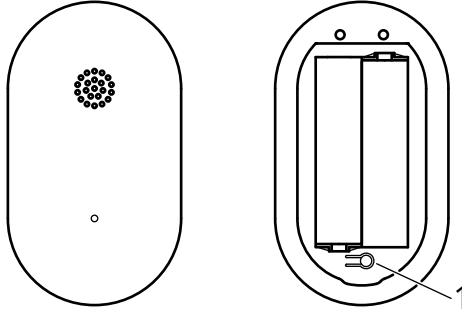
Tout changement ou modification apportés à cet appareil sans approbation expresse de la partie responsable de la conformité peut rendre nulle la capacité de l'utilisateur à utiliser cet appareil.

REMARQUE:

Cet appareil a été testé et il est conforme aux exigences relatives aux appareils électroniques de classe B, selon la section 17 des règles de la FCC (Commission fédérale des communications). Ces exigences sont prévues pour fournir une protection raisonnable contre les interférences nuisibles dans le cas d'une installation domestique.

Cet appareil génère, utilise et peut émettre de l'énergie sous forme de fréquences radio. Si l'appareil n'est pas installé ou utilisé conformément aux instructions, il peut provoquer des interférences perturbant les communications radio. Il est cependant impossible de garantir l'absence totale d'interférences d'une installation donnée. Si cet appareil produit des interférences nuisibles à la réception radio/télévision, ce qui peut-être déterminé en mettant successivement l'appareil sous tension et hors tension, nous conseillons à l'utilisateur d'essayer de remédier à ce problème en suivant l'une des procédures suivantes:

- Réorienter ou déplacer l'antenne de réception.
- Augmenter la distance entre l'appareil et le récepteur.
- Brancher l'appareil à une prise placée sur un circuit différent de celui auquel le récepteur est raccordé.
- Contacter votre revendeur ou tout technicien radio/TV qualifié pour obtenir de l'aide.



Productbeschrijving

KLIPPBOK waterlekkagesensor slaat alarm zodra deze in contact komt met water. Het is een Matter-gecertificeerd slim product dat werkt met het IKEA Home smart systeem of een ander systeem dat gebruikmaakt van de Matter-norm. Je kan het ook gebruiken als een losstaand product zonder een smart systeem.

Aan de slag

Met IKEA Home smart systeem

Om verbinding te maken met een IKEA Home smart systeem heb je een IKEA hub en de IKEA Home smart app nodig.

1. Zet de sensor aan door 2 AAA HR03-batterijen te plaatsen. De sensor gaat automatisch aan en schakelt 15 minuten lang over naar de koppelstand om een verbinding met het IKEA Home smart systeem mogelijk te maken.
2. Scan de QR-code op de gele voorkant in de verpakking en volg de instructies in de IKEA Home smart app om de sensor met het systeem te verbinden. Elk product heeft een unieke QR-code.

Om de sensor terug te zetten in de koppelingsmodus, open je het batterijcompartiment en druk je op de systeemknop.

Met een Matter-gecertificeerd smart systeem

Je hebt een hub en een app van dezelfde fabrikant nodig om te verbinden met een smart systeem dat gebruikmaakt van de Matter-norm.

1. Zet de sensor aan door 2 AAA HR03-batterijen te plaatsen. Hij gaat automatisch aan en schakelt 15 minuten lang over naar de koppelstand om een verbinding met een Matter-gecertificeerd smartsysteem mogelijk te maken.

2. Scan de Matter-QR-code op de voorkant van de onderhoudsinstructies en volg de instructies in de smart home-app van de fabrikant. De Matter-QR-code is ook op de sensor geprint.

Om de sensor terug te zetten in de koppelingsmodus, open je het batterijcompartiment en druk je op de systeemknop.

Zonder een smartsysteem

Zet de sensor aan door 2 AAA HR03-batterijen te plaatsen. Het is aanbevolen het alarm te testen om vertrouwd met het geluid te raken.

Om de sensor te testen, zet je deze met de twee metalen contactpunten omlaag in een schaal die met 1-2 mm water is gevuld. Het alarm klinkt nadat allebei de contactpunten in contact zijn gekomen met water en stopt als de contactpunten droog zijn.

Het product gebruiken

Systeemknop (1)

Druk om de sensor in de koppelingsmodus te zetten of om te resetten.

Koppelingsmodus

De sensor moet in de koppelingsmodus staan om verbinding te maken met een IKEA Home smart systeem of een systeem dat gebruikmaakt van de Matter-norm. Open het batterijcompartiment en druk op de systeemknop. De koppelingsmodus is 15 minuten lang actief. Er gaat een wit led-lampje knipperen tijdens het koppelen en vervolgens tweemaal zodra er verbinding is met een smart systeem.

Waterdetectie

De sensor is voorzien van twee metalen contactpunten. Het alarm gaat af wanneer deze contactpunten in aanraking komen met water. Het alarm houdt 5 minuten doorlopend aan en vervolgens in gelijkmatige intervallen tot de batterij leeg is of tot de metalen contactpunten droog zijn. Als je op de systeemknop drukt, wordt het alarm 1 minuut gedempt. Er gaat een rood led-lampje knipperen tot het alarm wordt uitgeschakeld.

Terug naar fabrieksinstellingen

Open om de sensor te resetten het batterijcompartiment en houd de systeemknop 10 seconden ingedrukt of tot het rode led-lampje niet meer knippert. De sensor wordt automatisch opnieuw opgestart en is 15 minuten lang klaar om te worden gekoppeld met een smart systeem.

Batterij-onderhoud

Als de batterijen bijna leeg zijn, produceert de sensor elke 5 uur een waarschuwingsgeluid en gaat er een rood led-lampje branden. Als de sensor is verbonden met het IKEA Home smart systeem, wordt de batterijstatus ook weergegeven in de IKEA Home smart app. 2 nieuwe LADDA AAA HR03-batterijen voorzien deze sensor zo'n 24 maanden lang van stroom voordat je ze moet verwisselen.

Onderhoudsvorschriften

Maak het product schoon met een droge doek.

Goed om te weten

- Als het product is verbonden met een IKEA Home smart systeem, zijn er extra functies beschikbaar in de IKEA Home smart app.
- Als het product is aangesloten op een ander smart systeem dat gebruikmaakt van de Matter-norm, neem dan contact op met de fabrikant voor beschikbare functies.
- Het product is uitgerust met siliconen voetjes om stabiliteit te waarborgen en beweging te voorkomen.
- Gebruik de sensor in vochtige ruimtes, zoals een badkamer, wasruimte of kelder.
- Plaats het product op betrouwbare waterdetectie te garanderen op een vlak, glad oppervlak.
- De houder van het product is niet waterbestendig. Dompel het niet volledig onder in water of een andere vloeistof.
- Dit product gebruikt Thread-technologie om te communiceren met andere smartproducten. Je hebt een Thread Border-router nodig om aan te sluiten op Matter-systemen. Veel smartproducten of hubs hebben een ingebouwde Thread Border-router.
- Verschillende bouwmaterialen en plaatsing van het product kunnen het bereik van de draadloze verbinding beïnvloeden.

Veiligheid en naleving

LET OP

- Uitsluitend binnen gebruiken.
- Vervang het product indien het beschadigd is.
- Nooit in water of een andere vloeistof onderdompelen.
- Het product is alleen geschikt voor montage op hoogtes tot 2 m.
- Kinderen moeten onder toezicht staan om ervoor te zorgen dat ze niet met het product spelen.
- Gebruik geen batterijen met weinig vermogen of die leeg zijn.
- Plaats de batterijen en volg daarbij de aanwijzing voor de polariteit (+/-)
- Explosiegevaar wanneer de batterij wordt vervangen door een verkeerde soort batterij. Gooi gebruikte batterijen weg volgens de instructies.
- Combineer geen verschillende soorten batterijen of batterijen met een verschillend vermogen of verschillende datumstempels.
- Batterijen moeten ter recycling worden aangeboden in navolging van de plaatselijke milieurechtlijnen voor afvalverwerking.
- Bedrijfstemperatuur: 0° C tot 40° C

Technische informatie

Model: KLIPPBOK

Type: E2493

Invoer: 2 x AAA/HR03

Reikwijdte: 10 m gemeten in de open lucht.

Frequentie: 2402-2480 MHz

Uitvoerspanning: 5 dBm (EIRP)

Aanbevolen batterijsoorten

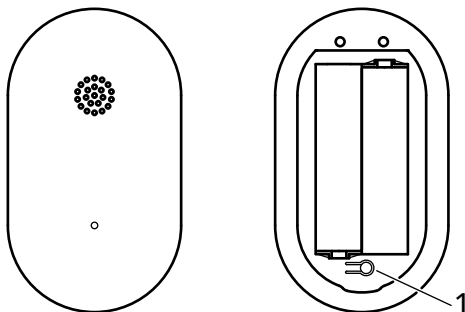
LADDA AAA HR03 oplaadbare batterijen.

Fabrikant: IKEA of Sweden AB

Adres: Postbus 702 SE-343 81 Älmhult, ZWEDEN



Het symbool met de doorgestreepte vuilnisbak op wieljes geeft aan dat het product gescheiden van het huishoudelijk afval moet worden aangeboden. Het product moet worden ingeleverd voor recycling in overeenstemming met de plaatselijke milieuvorschriften voor afvalverwerking. Breng het naar de plaatselijke milieustraat of het dichtstbijzijnde IKEA woonwarenhuis. Door producten met dit symbool te scheiden van het huishoudelijk afval, help je de hoeveelheid afval naar verbrandingsovens of stortplaatsen te verminderen en eventuele negatieve invloeden op de volksgezondheid en het milieu te minimaliseren. Voor meer informatie neem contact op met IKEA.



Produktbeskrivelse

KLIPPBOK vandlækagesensor afgiver en alarm, når den kommer i kontakt med vand. Det er et Matter-certificeret smartprodukt og fungerer med IKEA Home smartsystemet eller et hvilket som helst andet system, der bruger Matter-standarden. Kan også bruges alene uden et smartsystem.

Kom godt i gang

Med IKEA Home smartsystem

For at oprette forbindelse til et IKEA Home smartsystem skal du bruge en hub fra IKEA og IKEA Homesmartappen.

1. Tænd for sensoren ved at isætte to AAA HR03 batterier. Den tænder automatisk og aktiverer parringstilstand i 15 minutter for at muliggøre forbindelse til IKEA Home smartsystemet.
2. Scan QR-koden fra det gule omslag i emballagen, og følg anvisingerne i IKEA Home smartappen for at forbinde sensoren til systemet. Hvert produkt har en unik QR-kode.

Åbn batterirummet og tryk på systemknappen for at genaktivere parringstilstand for sensoren.

Med et Matter-certificeret smartsystem

Du skal bruge en hub og en app fra samme producent for at tilslutte et smartsystem, der bruger Matter-standarden.

1. Tænd for sensoren ved at isætte to AAA HR03 batterier. Den tænder automatisk og aktiverer parringstilstand i 15 minutter for at muliggøre forbindelse til IKEA Home smartsystemet.
2. Scan Matter-QR-koden fra forsiden af omslaget til Råd og plejeanvisningerne, og følg anvisningerne i smartproducentens app. Matter-QR-koden er også trykt på sensoren.

Åbn batterirummet og tryk på systemknappen for at genaktivere parringstilstand for sensoren.

Uden et smart

Tænd for sensoren ved at isætte to AAA HR03 batterier. Vi anbefaler at teste alarmer, så du bliver bekendt med lyden.

Anbring sensoren med metalstifterne vendt nedad i en skål fyldt med 1-2 mm vand for at teste den. Alarmer lyder, når begge stifter kommer i kontakt med vand og stopper, når stifterne er tørre.

Sådan bruger du produktet

Systemknop (1)

Tryk for at sætte sensoren i parringstilstand eller for at nulstille.

Parringstilstand

Sensoren skal være i parringstilstand for at slutte til et IKEA Home smartsystem eller et andet system, der bruger Matter-standarden. Åbn batterirummet og tryk på systemknappen. Parringen er åben i 15 minutter. Et hvidt LED-lys pulserer under parring og blinker to gange, når forbindelse er oprettet til et smartsystem.

Vandregistrering

Der sidder to metalstifter under sensoren, som afgiver en alarm, når begge stifter kommer i kontakt med vand. Alarmer lyder konstant i fem minutter og derefter med jævne mellemrum, indtil batteriet løber tør, eller indtil metalstifterne er tørre. Alarmer bliver lydløs i et minut, når du trykker på systemknappen. En rød LED-lampe blinker, indtil alarmer er deaktiveret.

Nulstil til fabriksindstillinger

Åbn batterirummet og tryk og hold systemknappen nede i 10 sekunder, eller indtil den røde LED-lampe stopper med at blinke for at nulstille sensoren. Den genstarter automatisk og kan parres med et smartsystem indenfor 15 minutter.

Vedligehold batterier

Når batteriniveauet er lavt, udsender sensoren en advarselss lyd hver 5. time, og en rød LED-lampe lyser. Hvis sensoren er forbundet til IKEA Home smartsystemet, vises batteristatus også i IKEA Home smartappen. To nye LADDA AAA HR03-batterier strømfører denne sensor i ca. 24 måneder, før de skal udskiftes.

Vedligeholdelse

Rengøres med en tør klud.

Godt at vide

- Hvis produktet er forbundet til et IKEA Home smartsystem, vises yderligere funktioner også i IKEA Home smartappen.
- Hvis produktet er forbundet til et andet smartsystem, der bruger Matter-standard, skal du forhøre dig hos producenten vedrørende tilgængelige funktioner.
- Produktet er udstyret med siliconefødder for at sikre stabilitet og forhindre bevægelse.
- Du kan bruge produktet i fugtige omgivelser som badeværelset, bryggerset eller kælderens.
- Anbring produktet på en plan, glat overflade for at sikre pålidelig vandregistrering .
- Produktets kabinet er ikke vandbestandigt. Må ikke nedsænkes fuldstændigt i vand eller andre væsker.
- Dette produkt bruger Thread-teknologi til at kommunikere med andre smartprodukter. En Thread-grænserouter skal bruges til at oprette forbindelse til Matter-systemer. Mange smartprodukter eller hubs har en indbygget Thread-grænserouter. Forskellige byggematerialer og placering af produktet kan påvirke det trådløse tilslutningsområde.

Sikkerhed og krav

ADVARSEL

- Kun til indendørs brug
- Produktet skal kasseres, hvis det er beskadiget.
- Strømforsyningen må ikke nedsænkes i vand eller andre væsker.
- Produktet er kun beregnet til montering i en højde på op til 2 m.
- Børn skal være under opsyn for at sikre, at de ikke leger med produktet.
- Brug ikke batterier med lav ladning eller som er afladet.
- Isæt altid batterierne korrekt ifølge polaritetangivelserne (+/-)
- Risiko for eksplosion, hvis et batteri udskiftes med et batteri af en forkert type. Batterierne skal bortskaffes i henhold til anvisningerne.
- Bland ikke batterier af forskellige typer, med forskellig kapacitet eller forskellige datostempler.
- Brugte batterier skal indleveres til genbrug i henhold til den lokale miljølovgivning for bortskaffelse af affald.
- Driftstemperaturer: 0° til 40°.

Tekniske data

Model: KLIPPBOK

Type: E2493

Indgangseffekt: 2 x AAA/HR03

Rækkevidde: 10 m i fri luft

Driftsfrekvens: 2402 - 2480 MHz

Udgangseffekt: 5 dBm (EIRP)

Anbefalet batteritype

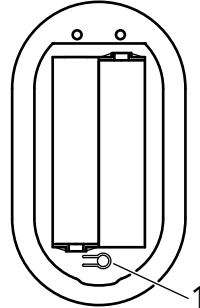
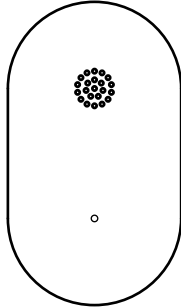
LADDA AAA HR03 genopladelige batterier.

Producent: IKEA of Sweden AB

Adresse: Box 702 SE-343 81 Älmhult SVERIGE



Symbolen med den overkrydsede affaldsspand på hjul angiver, at produktet skal bortskaffes adskilt fra husholdningsaffald. Produktet skal indleveres til genbrug i henhold til den lokale miljølovgivning for bortskaffelse af affald. Ved at adskille produktet fra husholdningsaffald hjælper du med at reducere den mængde affald, der sendes til forbrænding eller på lossepladsen, og minimerer eventuelle negative indvirkninger på menneskers sundhed og miljøet. Kontakt det nærmeste IKEA varehus for at få flere oplysninger.



Vörulýsing

KLIPPBOK lekaskynjari gefur frá sér hljóð þegar hann kemst í snertingu við vatn. Þetta er matter-vottuð vara sem virkar með IKEA Home smart kerfinu eða öðru kerfi með matter-stuðningi. Það má einnig nota án þess að tengja við kerfi.

Fyrstu skref

Með IKEA Home smart kerfi

Til að tengjast IKEA Home smart kerfi þarf gátt frá IKEA og IKEA Home smart appið.

1. Kveiktu á skynjaranum með því að setja í hann 2 x AAA HR03 rafhlöður. Hann kveikir sjálfkrafa á sér og fer í þörunarham í 15 mínútur til að tengjast IKEA Home smart kerfinu.
2. Skannaðu QR-merkið á gulu hlífinni í pakkningunum og fylgdu leiðbeiningum í IKEA Home smart appinu til að tengja skynjarann við kerfið. Hver vara er með ólíkt QR-merki.

Til að setja skynjarann aftur í þörunarham skaltu opna rafhlöðuhólfíð og ýta á stillingahnappinn.

Með matter-vottuðu snjallkerfi

Til að tengjast snjallkerfi sem notar matter-stuðning þarf gátt og app frá sama framleiðanda.

1. Kveiktu á skynjaranum með því að setja í hann 2 x AAA HR03 rafhlöður. Hann kveikir sjálfkrafa á sér og fer í þörunarham í 15 mínútur til að tengjast matter-vottuðu snjallkerfi.
2. Skannaðu QR-merkið fyrir matter á framhlíð á umhirðuleiðbeiningum og fylgdu leiðbeiningum í appi snjallheimilisframleiðanda. QR-merki fyrir matter er einnig á fjarstýringunni.

Til að setja skynjarann aftur í þörunarham skaltu opna rafhlöðuhólfíð og ýta á stillingahnappinn.

Án snjallkerfis

Kveiktu á skynjaranum með því að setja í hann 2 x AAA HR03 rafhlöður. Við mælum með að prófa viðvörunarhljóðið til að heyra hvernig það hljómar.

Settu skynjarann í skál með 1-2 mm af vatni og láttu málmnemana snúa niður. Viðvörunarhljóðið heyrst þegar báðir nemar komast í snertingu við vatn og þagnar þegar nemarnir eru þurrir.

Vara notuð

Stillingahnappur (1)

Ýttu til að setja skynjarann í þörunarham eða til að endurstilla hann.

Þörunarhamur

Skynjarinn þarf að vera í þörunarham til að tengjast IKEA Home smart kerfi, kerfi sem notar matter-stuðning. Opnaðu rafhlöðuhólfíð og ýttu á stillingahnappinn. Skynjarinn er í þörunarham í 15 mínútur. Hvítt LED ljós blikkar hægt á meðan þörun stendur og blikkar svo hratt tvisvar þegar hann tengist snjallkerfi.

Vatnsnemi

Undir skynjaranum eru tveir nemar úr málm og hann gefur frá sér viðvörunarhljóð þegar báðir nemarnir komast í snertingu við vatn. Viðvörunarhljóðið mun heyrast samfellt í fimm mínútur og síðan með jöfnu millibili þar til rafhlaðan klárast eða þar til nemarnir eru þurrir. Ef þú ýtir á stillingahnappinn þá stöðvar þú viðvörunarhljóðið í eina mínútu. Rautt LED ljós blikkar þar til slökkt er á viðvöruninni.

Endurstilla á grunnstillingu

Til að endurræsa skynjarann, opnaðu rafhlöðuhólfíð, ýttu og haltu inni stillingahnappinum í 10 sekúndur eða þar til rauða LED ljósið hættir að blikka. Hann endurræsir sig sjálfkrafa fer í þörunarham fyrir snjallkerfi í 15 mínútur.

Umhirða rafhlöðu

Pegar rafhlöðurnar eru að klárast gefur skynjarinn frá sér viðvörunarhljóð á 5 klukkustunda fresti og lýsir rauðu LED ljósi. Ef skynjarinn er tengdur IKEA Home smart kerfi sést rafhlöðustaða einnig í IKEA Home smart appinu. 2 x nýjar LADDA AAA HR03 rafhlöður duga í u.þ.b. 24 mánuði í skynjaranum áður en þarf að skipta þeim út.

Umhirðuleiðbeiningar

Þrífðu vöruna með þurrum klút.

Gott að vita

- Ef varan er tengd við IKEA Home smart kerfi eru viðbótareiginleikar í boði í IKEA Home smart appinu.
- Ef varan er tengd við annað snjallkerfi sem notar matter-stuðning skaltu hafa samband við framleiðandann til að fá upplýsingar um tiltæka eiginleika.
- Varan er búin sílíkonfótum til að tryggja stöðugleika og koma í veg fyrir að hún hreyfist til.
- Þú getur notað vöruna í röku umhverfi eins og á baðherbergi, í þvottahúsi eða kjallara.
- Til að tryggja áreiðanleika þarf að setja vöruna á slétt, jafnt yfirborð.
- Ytra lagið er ekki vatnsþétt. Aldrei setja hana í kaf í vatn eða annan vökva.
- Þessi vara notar Thread-tækni til að eiga samskipti við aðrar snjallvörur. Thread border-beinir er nauðsynlegur til að tengjast matter-kerfum. Margar snjallvörur eða gáttir eru með innbyggðan Thread boarder-beini.
- Mismunandi byggingarefni og staðsetning vörunnar geta haft áhrif á drægni þráðlausrar tengingar.

Öryggi og eftirlit

VIÐVÖRUN

- Aðeins til notkunar innandyrna.
- Fargaðu vörunni ef hún skemmist.
- Aldrei setja á kaf í vatn eða annan vökva.
- Varan hentar aðeins til uppsetningar í allt að 2 metra hæð.
- Eftirlit ætti að vera með börnum, til að tryggja að þau leiki sér ekki með vöruna.
- Ekki nota rafhlöður sem eru með litla hleðslu eða tómar.
- Gættu þess að rafhlöður snúi rétt (+/-) þegar þú setur þær í.
- Hætta á sprengingu ef einni eða báðum rafhlöðum er skipt út fyrir ranga tegund. Fargaðu notuðum rafhlöðum samkvæmt leiðbeiningum.
- Ekki nota saman rafhlöður með mismunandi getu, dagsetningu eða mismunandi tegundir.
- Rafhlöðunum þarf að skila í endurvinnslu eins og lög gera ráð fyrir á hverjum stað fyrir sig.
- Hitastig við notkun: 0° C til 40° C (32° F til 104° F).

Tæknilegar upplýsingar

Módel: KLIPPBOK

Tegund: E2493

Inntak: 2 x AAA/HR03

Drægi: 10 m í opnu rými.

Vinnslutíðni: 2402 - 2.480 MHz

Útgangsaft: 5 dBm (EIRP)

Æskilegar rafhlöðutegundir

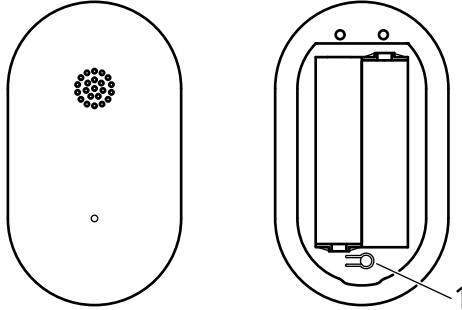
LADDA AAA HR03 hleðslurafhlöður.

Framleiðandi: IKEA of Sweden AB

Heimilisfang: Box 702 SE-343 81 Älmhult SWEDEN



Táknið með mynd af ruslatunnu með krossi yfir þýðir að ekki má farga vörunni með venjulegu heimilissorpi. Vörunni þarf að skila í endurvinnslu eins og lög gera ráð fyrir á hverjum stað fyrir sig. Með því að henda slíkum vörum ekki með venjulegu heimilissorpi hjálpar þú til við að draga úr því magni af úrgangi sem þarf að brenna eða nota sem landfyllingu og lágmarkar möguleg neikvæð áhrif á heilsu fólks og umhverfið. Þú færð nánari upplýsingar í IKEA versluninni.



Produktbeskrivelse

KLIPPBOK vannlekkasjesensoren avgir en alarm når den kommer i kontakt med vann. Dette er et Matter-sertifisert smartprodukt som fungerer med IKEA Home smart-systemet eller andre systemer som bruker Matter-standarden. Den kan også brukes som frittstående produkt uten et smartsystem.

Kom i gang

Fungerer med IKEA Home smart-produkter.

For å koble til et IKEA Home smart-system trengs en hub fra IKEA og IKEA Home smart-appen.

1. Slå på sensoren ved å sette inn 2 nye AAA HR03-batterier. Den slås automatisk på og går i parkobling i 15 minutter for å muliggjøre tilkobling til IKEA Home smart-systemet.
2. Skann QR-koden fra det gule dekelet i emballasjen, og følg instruksjonene i IKEA Home smart-appen for å koble sensoren til systemet. Hvert produkt har en unik QR-kode.

For å sette sensoren tilbake i parkoblingsmodus, åpne batterikammeret og trykk på systemknappen.

Med et Matter-sertifisert smartsystem

For å koble til et smartsystem som bruker Matter-standarden, trengs en hub og app fra samme produsent.

1. Slå på sensoren ved å sette inn 2 nye AAA HR03-batterier. Den slås automatisk på og går i parkobling i 15 minutter for å muliggjøre tilkobling til et Matter-sertifisert smartsystem.
2. Skann Matter QR-koden fra forsiden av Råd om vedlikehold og følg instruksjonene i appen fra produsenten av smarthjem. Matter QR-koden er også trykket på fjernkontrollen.

For å sette sensoren tilbake i parkoblingsmodus, åpne batterikammeret og trykk på systemknappen.

Uten et smartsystem

Slå på sensoren ved å sette inn 2 nye AAA HR03-batterier. Vi anbefaler at du tester alarmen for å gjøre deg kjent med hvordan den høres ut.

Plasser sensoren med metallpinnene vendt ned i en bolle fylt med 1–2 mm vann. Alarmen starter når begge stiftene kommer i kontakt med vann, og stopper når stiftene er tørre.

Bruk av produktet

Systemknapp (1)

Trykk for å sette sensoren i parkoblingsmodus eller for å tilbakestille.

Parkoblingsmodus

Sensoren må være i parkoblingsmodus for å koble til et IKEA Home smartsystem eller et annet system som bruker Matter-standarden. Åpne batterikammeret og trykk på systemknappen. Parkobling vil være åpen i 15 minutter. Et hvitt LED-lys vil pulsere under parkoblingen og blinker deretter to ganger når den er koblet til et smartsystem.

Oppdager vann

Sensoren har to metallstifter under, og vil slå alarm når begge stiftene kommer i kontakt med vann. Alarmen vil gå uavbrutt i 5 minutter, og deretter med jevne mellomrom til batteriet går tomt eller metallspissene er tørre. Trykk på systemknappen for å dempe alarmen i 1 minutt. Et hvitt LED-lys blinker frem til alarmen er slått av.

Tilbakestill til fabrikkinnstillinger

For å tilbakestille sensoren, åpne batterikammeret og holder inne systemknappen i 10 sekunder eller til det røde LED-lyset slutter å blinke. Det vil automatisk starte på nytt og være tilgjengelig for parkobling med et smartsystem i 15 minutter.

Batteripleie

Når batterinivået er lavt, vil sensor gi en varselyd hver 5. time og et rødt LED-lys vil lyse. Hvis sensoren er koblet til IKEA Home smartsystemet, vises batterinivået også i IKEA Home smart-appen. 2 nye LADDA AAA HR03-batterier vil vanligvis gi sensoren strøm i ca. 24 måneder før det må byttes.

Rengjøring

For å rengjøre produktet, tørk av med en tørr klut.

Verdt å vite

- Hvis produktet kobles til et IKEA Home smart-system, vil tilleggsfunksjoner være tilgjengelig i IKEA Home smart-appen.
- Hvis produktet er koblet til et annet smartsystem som bruker Matter-standarden, sjekk med produsenten for tilgjengelige funksjoner.
- Produkt er utstyrt med silikonføtter for å sikre stabilitet og forhindre bevegelse.
- Du kan bruke sensoren på fuktige steder, som bad, vaskerom eller kjellere.
- Plasser produktet på en rett, jevn overflate for å sikre pålitelig vannregistrering.
- Produktets kappe er ikke vanntett. Senk aldri produktet i vann eller annen væske.
- Dette produktet bruker Thread-teknologi til å kommunisere med andre smartprodukter. Du trenger en Thread grenseruter for å koble til Matter-systemer. Mange smartprodukter eller huber har innebygd Thread grenseruter integrert.
- Ulike byggematerialer og plassering av produktet kan påvirke den trådløse rekkevidden.

Sikkerhet og overholdelse

ADVARSEL

- Skal kun brukes innendørs.
- Kast produktet hvis det er skadet.
- Senk aldri produktet i vann eller annen væske.
- Produktet er kun egnet for montering i høyder opptil 2 m.
- Hold øye med barn så de ikke leker med produktet.
- Ikke bruk batterier som har lavt strømnivå eller er tomme.
- Sett alltid inn batteriene i henhold til polariteten (+/-).
- Det kan være fare for eksplosjon hvis batteriene erstattes med feil type. Brukte batterier skal kastes i henhold til instruksene på pakken.
- Ikke bland batterier av forskjellige typer, kapasitet eller datomerking.
- Brukte batterier skal leveres inn for gjenvinning i henhold til de lokale reglene for avfallsdeponering.
- Temperatur ved bruk: 0° C til 40° C (32° F to 104° F).

Teknisk spesifisering

Modell: KLIPPBOK

Type: E2493

Input: 2 x AAA/HR03

Rekkevidde: 10 m i åpent rom.

Driftsfrekvens: 2402 - 2480 MHz

Effekt: 5 dBm (EIRP)

Anbefalt batteritype

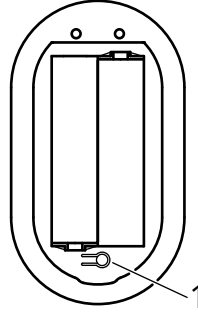
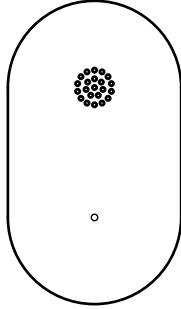
LADDA AAA HR03 ladbare batterier.

Produsent: IKEA of Sweden AB

Adresse: Box 702, SE-343 81 Älmhult, SWEDEN



Symbolet viser en søppeldunk med et kryss over. Dette betyr at produktet ikke skal kastes i søpla, men holdes atskilt fra husholdningsavfallet. Produktet skal leveres til resirkulering i henhold til lokale ordninger for kildesortering. Informasjon om løsningen i din kommune finner du på www.sortere.no. Ved å holde produktet atskilt fra ordinært husholdningsavfall, hjelper du med å unngå potensiell negativ virkning på menneskers helse og miljøet. For mer informasjon, vennligst kontakt nærmeste IKEA-varehus.



Tuotekuvaus

KLIPPBOK-vuotoanturista kuuluu hälytysääni, kun se joutuu kosketuksiin veden kanssa. Älytuote on Matter-sertifioitu, ja se sopii käytettäväksi yhdessä IKEA Home smart -järjestelmän tai muun Matter-standardia käyttävän älyjärjestelmän kanssa. Voidaan käyttää myös itsenäisenä tuotteena ilman älyjärjestelmää.

Käytön aloittaminen

IKEA Home smart -järjestelmän kanssa

IKEA Home smart -järjestelmään yhdistääksesi tarvitset IKEA-hubin ja IKEA Home smart -sovelluksen.

1. Kytke tunnistin päälle lisäämällä siihen kaksi AAA HR03 -paristoa. Se käynnistyy automaattisesti ja siirtyy pariliitostilaan 15 minuutiksi, jolloin se voidaan yhdistää IKEA Home smart -järjestelmään.
2. Skanna QR-koodi pakkauksen keltaisesta kannestaja liitä tunnistin järjestelmään noudattamalla IKEA Home smart -sovelluksen ohjeita. Jokaisella tuotteella on yksilöllinen QR-koodi.

Aseta tunnistin takaisin pariliitostilaan avaamalla paristolokero ja painamalla järjestelmäpainiketta.

Matter-sertifioitun älyjärjestelmän kanssa

Matter-standardia käyttävään älyjärjestelmään voi muodostaa yhteyden, jos sinulla on saman valmistajan hubi ja sovellus.

1. Kytke tunnistin päälle lisäämällä siihen kaksi AAA HR03 -paristoa. Se käynnistyy automaattisesti ja siirtyy pariliitostilaan 15 minuutiksi, jolloin se voidaan yhdistää Matter-sertifioituun älyjärjestelmään.
2. Skanna Matter-QR-koodi käyttöohjeiden etukannesta ja noudata älykotivalmistajan sovelluksen ohjeita. Matter-QR-koodi löytyy myös painettuna tunnistimesta.

Aseta tunnistin takaisin pariliitostilaan avaamalla paristolokero ja painamalla järjestelmäpainiketta.

Ilman älyjärjestelmää

Kytke tunnistin päälle lisäämällä siihen kaksi AAA HR03 -paristoa. Suosittelemme, että testaat hälytintä, jotta tunnistat sen äänen.

Testaa tunnistinta asettamalla se metallianturit alaspäin kulhoon, jossa on 1–2 mm vettä. Hälytys alkaa soida, kun molemmat anturit joutuvat kosketuksiin veden kanssa ja loppuu, kun anturit ovat kuivia.

Tuotteen käyttö

Järjestelmäpainike (1)

Painikkeella voit asettaa tunnistimen parimuodostustilaan tai käynnistää sen uudelleen.

Pariliitostila

Tunnistimen on oltava pariliitostilassa, jotta se voidaan yhdistää IKEA Home smart -älyjärjestelmään tai mihin tahansa järjestelmään, joka käyttää Matter-standardia. Avaa paristolokero ja paina järjestelmäpainiketta. Pariliitostila on avoinna 15 minuuttia. Valkoinen merkkivalo välkkyvä pariliitoksen muodostamisen aikana ja vilkkuu kahdesti, kun laite on kytketty älyjärjestelmään.

Veden havaitseminen

Tunnistimen alla on kaksi metallianturia, ja se hälyttää, kun molemmat anturit joutuvat kosketuksiin veden kanssa. Hälytys soi yhtäjaksoisesti 5 minuutin ajan ja tämän jälkeen tasaisin väliajoin, kunnes akun varaus loppuu tai kunnes metallianturit ovat kuivat. Hälytyksen voi mykistää 1 minuutiksi painamalla järjestelmäpainiketta. Punainen merkkivalo vilkkuu, kunnes hälytys sammutetaan.

Tehdasasetusten palauttaminen

Voit palauttaa tunnistimen tehdasasetuksiin avaamalla paristolokeron ja pitämällä järjestelmäpainiketta painettuna 10 sekunnin ajan tai kunnes punainen merkkivalo lakkaa vilkkumasta. Laite käynnistyy automaattisesti uudelleen, ja siitä voi muodostaa pariliitoksen älyjärjestelmään 15 minuutin ajan.

Paristojen vaihto

Kun paristojen virta on vähissä, tunnistin antaa varoitusaänen viiden tunnin välein ja punainen merkkivalo palaa. Jos tunnistin on yhdistetty IKEA Home smart -järjestelmään, paristojen varaustaso näkyy myös IKEA Home smart -sovelluksessa. Kaksi uutta LADDA AAA HR03 -paristoa riittää tunnistimen käyttöön noin 24 kuukauden ajan.

Hoito-ohjeet

Puhdista tuote pyyhkimällä kuivalla liinalla.

Hyvä tietää

- Jos tuote on yhdistetty IKEA Home smart -järjestelmään, IKEA Home smart -sovelluksessa on saatavilla lisätoimintoja.
- Jos tuote on liitetty johonkin muuhun älyjärjestelmään, joka käyttää Matter-standardia, tarkista valmistajalta saatavilla olevat toiminnot.
- Tuote on varustettu silikonijaloilla, jotka varmistavat vakauden ja estävät liikkumisen.
- Käytä tuotetta kosteissa tiloissa, kuten kylpyhuoneessa, pesutuvassa tai kellarissa.
- Aseta tuote tasaiselle, sileälle pinnalle, jotta vedentunnistus toimii varmasti.
- Tuotteen kotelo ei ole vedenpitävä. Älä upota sitä kokonaan veteen tai muihin nesteisiin.
- Tämä tuote käyttää Thread-tekniikkaa kommunikoidakseen muiden älytuotteiden kanssa. Jos halutaan muodostaa yhteys Matter-järjestelmiin, tarvitaan Thread-reunareititin. Monissa älytuotteissa ja -hubeissa on Thread-reunareititin sisäänrakennettuna.
- Erilaiset rakennusmateriaalit ja tuotteen sijoituspaikka voivat vaikuttaa toiminta-alueeseen.

Turvallisuus ja vaatimustenmukaisuus

VAROITUS

- Käytä vain sisätiloissa.
- Hävitä tuote, jos se on vaurioitunut.
- Älä koskaan upota veteen tai muihin nesteisiin.
- Tämän tuotteen voi asentaa vain enintään 2 metrin korkeudelle.
- Lapsia on valvottava, jotta he eivät pääse leikkimään tuotteella.
- Älä käytä tyhjiä paristoja tai paristoja, joiden virta on vähissä.
- Aseta paristot laitteeseen aina napaisuusmerkintöjen (+/-) mukaisesti.
- Räjähdyksen vaara, jos jompikumpi paristo vaihdetaan virheelliseen paristotyyppiin. Hävitä käytetyt paristot ohjeiden mukaisesti.

- Älä käytä samalla kertaa paristoja, joiden kapasiteetti, tyyppi tai päivitys on erilainen.
- Paristot on toimitettava kierrätykseen jätteiden käsittelyä koskevien paikallisten ympäristömääräysten mukaisesti.
- Käyttölämpötila: 0–40° C (32–104° F).

Tekniset tiedot

Malli: KLIPPBOK

Tyyppi: E2493

Tulo: 2 x AAA/HR03

Toiminta-alue: 10 m esteettömässä tilassa.

Toimintataajuus: 2402 - 2480 kHz

Lähtöteho: 5 dBm (EIRP)

Anbefalt batteritype

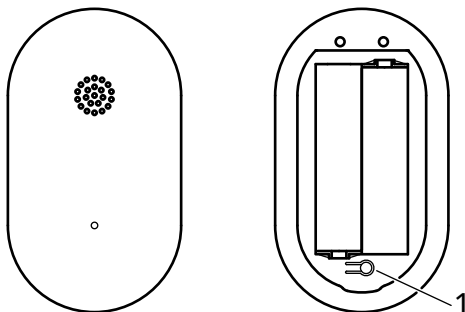
LADDA AAA HR03 ladbare batterier.

Valmistaja: IKEA of Sweden AB

Osoite: Box 702, SE-343 81 Älmhult, SWEDEN



Rastitettu jätteastiasymboli ilmaisee, että tuotetta ei saa hävittää kotitalousjätteen joukossa. Kun hävität tuotteen, vie se asianmukaiseen keräys- tai kierrätyspisteeseen. Huolehtimalla tällä merkillä varustetun laitteen asianmukaisesti kierrätykseen vähennät kaatopaikalle päätyvän jätteen määrää ja mahdollisia ympäristölle ja terveydelle aiheutuvia haittoja. Lisätietoja lähimmästä IKEA-tavaratalosta.



Produktbeskrivning

Sensorn KLIPPBOK för vattenläckage utlöser ett ljudlarm när den kommer i kontakt med vatten. Det är en Matter-certifierad smart produkt som fungerar med systemet IKEA Home smart eller andra system som använder standarden Matter. Den kan även användas som en fristående produkt utan ett smart system.

Komma igång

Med systemet IKEA Home smart

För att ansluta till systemet IKEA Home smart behövs en hubb från IKEA och appen IKEA Home smart.

1. Slå på sensorn genom att sätta i 2xAAA HR03-batterier. Den startar automatiskt och växlar till parkopplingsläge i 15 minuter för att möjliggöra anslutning till systemet IKEA Home smart.
2. Skanna QR-koden från det gula skyddet i förpackningen och följ instruktionerna i appen IKEA Home smart för att ansluta sensorn till systemet. Varje produkt har en unik QR-kod.

För att växla till parkopplingsläge på nytt, öppna sensorns batterifack och tryck på systemknappen.

Med ett Matter-certifierat smart system

För att ansluta till ett smart system som använder standarden Matter behövs en hubb och en app från samma tillverkare.

1. Slå på sensorn genom att sätta i 2xAAA HR03-batterier. Den startar automatiskt och växlar till parkopplingsläge i 15 minuter för att möjliggöra anslutning till ett Matter-certifierat smart system.
2. Skanna Matter QR-koden från framsidan av Råd & skötselansvisningar och följ instruktionerna i appen från tillverkaren av det smarta systemet. QR-koden finns också tryckt på sensorn.

För att växla till parkopplingsläge på nytt, öppna sensorns batterifack och tryck på systemknappen.

Utan ett smart system

Slå på sensorn genom att sätta i 2 x AAA HR03-batterier. Vi rekommenderar att du testar larmet för att bli bekant med hur det låter.

För att testa sensorn, placera den med metallstiften nedåt i en skål med 1–2 mm vatten. Larmet ljuder när båda stiften kommer i kontakt med vattnet och slutar när de är torra.

Användning av produkten

Systemknapp (1)

Tryck för att sätta sensorn i parkopplingsläge eller för att återställa den.

Parkopplingsläge

Sensorn måste vara i parkopplingsläge för att anslutas till systemet IKEA Home smart eller ett annat system som använder standarden Matter. Öppna batterifacket och tryck på systemknappen. Parkopplingsläget är aktivt i 15 minuter. En vit LED-lampa pulserar under parkoppling och blinkar sedan två gånger när anslutningen är klar.

Vattendetektering

Sensorn har två metallstift på undersidan och larmar när båda stiften kommer i kontakt med vatten. Larmet ljuder kontinuerligt i 5 minuter och därefter med jämna mellanrum tills batteriet tar slut eller stiften är torra. Genom att trycka på systemknappen tystas larmet i 1 minut. En röd LED-lampa blinkar tills larmet avaktiveras.

Fabriksåterställning

För att återställa sensorn, öppna batterifacket och håll in systemknappen i 10 sekunder eller tills den röda LED-lampan slutar blinka. Sensorn startar sedan om automatiskt och är tillgänglig för parkoppling med ett smart system i 15 minuter.

Batteri

När batteriet är svagt avger sensorn en varningssignal var femte timme och en röd LED-lampa lyser. Om sensorn är ansluten är ansluten till systemet IKEA Home smart visas batteristatus i IKEA Home smartappen. 2 st nya LADDA AAA HR03-batterier räcker vanligtvis i 24 månader innan de behöver bytas ut.

Skötselråd

För att rengöra produkten, torka med en torr trasa.

Bra att veta

- Om produkten är ansluten till systemet IKEA Home smart finns fler funktioner tillgängliga i appen IKEA Home smart.
- Om produkten är ansluten till ett annat smart system som använder standarden Matter, kontrollera med tillverkaren vilka funktioner som är tillgängliga.
- Produkten är utrustad med silikonfötter för att ge stabilitet och förhindra att den flyttar på sig.
- Använd produkten i fuktiga miljöer, som badrum, tvättstugor eller kök.
- För tillförlitlig vattendetektering – placera produkten på en plan och slät yta.
- Produktens hölje är inte vattentätt. Sänk inte ned produkten helt i vatten eller andra vätskor.
- Den här produkten använder Thread-teknik för att kommunicera med andra smarta produkter. En Thread border routerkrävs för att ansluta till Matter-system. Många smarta produkter eller hubbar har en inbyggd Thread border router.
- Olika byggmaterial och placeringen av produkten kan påverka räckvidden för den trådlösa anslutningen.

Säkerhet och efterlevnad

VARNING

- Använd endast inomhus.
- Kassera produkten om den är skadad.
- Doppa aldrig i vatten eller andra vätskor
- Produkten är endast lämplig för montering upp till 2 meters höjd.
- Barn bör övervakas för att säkerställa att de inte leker med produkten.
- Använd inte batterier som har låg laddning eller är tomma.
- Sätt alltid i batterierna enligt anvisningarna för polaritet (+/-).
- Risk för explosion om batteriet ersätts med fel sorts batteri. Kassera förbrukade batterier enligt instruktionerna.
- Blanda inte batterier av olika typer, kapacitet eller datumstämplar.
- Batterier ska lämnas för återvinning i enlighet med lokala miljöbestämmelser för avfallshantering.
- Driftstemperatur: 0° C till 40° C (32° F till 104° F).

Teknisk data

Modell: KLIPPBOK

Typ: E2493

Ingång: 2 x AAA/HR03

Räckvidd: 10 m utomhus.

Driftsfrekvens: 2402 - 2480 MHz

Uteffekt: 5 dBm (EIRP)

Rekommenderade batterityper

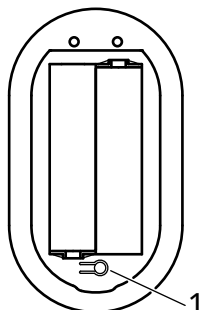
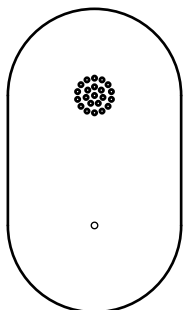
LADDA laddningsbara batterier, HR03 AAA.

Tillverkare: IKEA of Sweden AB

Adress: Box 702 SE-343 81 Älmhult SVERIGE



Symbolen med den överkorsade soptunnan betyder att produkten ska kasseras separat från hushållsavfall. Produkten ska lämnas in för återvinning enligt lokala regler för avfallshantering. Genom att kassera en märkt produkt separat från hushållsavfallet bidrar du till att reducera mängden avfall som skickas till förbränning eller deponi och minimerar varje potentiell negativ påverkan på mänsklig hälsa och miljön. För mer information, vänligen kontakta ditt IKEA varuhus.



Popis výrobku

Senzor úniku vody KLIPPBOK spustí alarm, když se dostane do kontaktu s vodou. Jedná se o chytrý výrobek s certifikací Matter, který funguje se systémem IKEA Home smart nebo s jakýmkoli jiným systémem využívajícím standard Matter. Lze jej používat také jako samostatný výrobek bez chytrého systému.

Začínáme

Se systémem IKEA Home smart

K připojení k systému IKEA Home smart je zapotřebí hub IKEA a aplikace IKEA Home smart.

1. Zapněte senzor vložení 2 baterií AAA HR03. Zapne se automaticky a na 15 minut přejde do režimu párování, aby jej bylo možné připojit k systému IKEA Home smart.
2. Naskenujte QR kód ze žlutého krytu v balení a podle pokynů v aplikaci IKEA Home smart připojte senzor k systému. Každý výrobek má jedinečný QR kód.

Pokud chcete senzor přepnout zpět do režimu párování, otevřete přihrádku na baterie a stiskněte systémové tlačítko.

S chytrým systémem s certifikátem Matter

K připojení k chytrému systému, který používá standard Matter, je zapotřebí hub a aplikace od stejného výrobce.

1. Zapněte senzor vložení 2 baterií AAA HR03. Automaticky se zapne a na 15 minut přejde do režimu párování, aby se mohl připojit k chytrému systému s certifikátem Matter.
2. Naskenujte QR kód Matter z přední strany obálky. Návod k použití a péči a postupujte podle pokynů v aplikaci výrobce zařízení do chytré domácnosti. QR kód Matter je vytištěn také na senzoru.

Pokud chcete senzor přepnout zpět do režimu párování, otevřete přihrádku na baterie a stiskněte systémové tlačítko.

Bez chytrého systému

Zapněte senzor vložení 2 baterií AAA HR03. Doporučujeme alarm vyzkoušet, abyste se seznámili s jeho zvukem.

Pokud chcete senzor vyzkoušet, umístěte jej kovovými hroty směrem dolů do misky s 1–2 mm vody. Alarm se rozezní po kontaktu obou hrotů s vodou a přestane, když jsou hroty suché.

Používání výrobku

Systémové tlačítko (1)

Stisknutím přepnete senzor do režimu párování nebo jej resetujete.

Režim párování

Pro připojení k systému IKEA Home smart nebo jakémukoli jinému systému, který používá standard Matter, musí být senzor v režimu párování. Otevřete přihrádku na baterie a stiskněte systémové tlačítko. Párování bude otevřeno po dobu 15 minut. Během párování bude bílá LED kontrolka pulzovat a po připojení k chytrému systému dvakrát blikne.

Detekce vody

Senzor má vespod dva kovové hroty a spustí alarm, když se oba hroty dostanou do kontaktu s vodou. Alarm bude znít nepřetržitě po dobu 5 minut a poté v rovnoměrných intervalech, dokud se nevybíje baterie nebo dokud kovové hroty nevyschnou. Stisknutím systémového tlačítka se alarm na 1 minutu ztlumí. Červená LED kontrolka bude blikat, dokud se alarm nevyplne.

Obnova továrního nastavení

Pokud chcete senzor resetovat, otevřete přihrádku na baterie a stiskněte a podržte systémové tlačítko po dobu 10 sekund nebo dokud nepřestane blikat červená kontrolka LED. Senzor se automaticky restartuje a bude k dispozici pro spárování s chytrým systémem po dobu 15 minut.

Péče o baterie

Jakmile se baterie vybijí, senzor vydá každých 5 hodin varovný zvuk a rozsvítí se červená kontrolka LED. Pokud je senzor připojený k systému IKEA Home smart, stav baterie se zobrazí také v aplikaci IKEA Home smart. Dvě nové baterie LADDA AAA HR03 vydrží napájet tento senzor přibližně 24 měsíců, než je třeba je vyměnit.

Pokyny k péči o výrobek

Výrobek otírejte suchým hadříkem.

Užitečné informace

- Pokud je výrobek připojený k chytrému systému IKEA Home, jsou další funkce k dispozici v aplikaci IKEA Home smart.
- Pokud je výrobek připojený k jinému chytrému systému, který používá standard Matter, informujte se o dostupných funkcích u výrobce.
- Výrobek je vybavený silikonovými nožičkami, které zajišťují stabilitu a zabraňují pohybu.
- Výrobek můžete používat ve vlhkých prostorech, jako jsou koupelny, prádelny nebo sklepy.
- Pokud chcete zajistit spolehlivou detekci vody, umístěte výrobek na rovný, hladký povrch.
- Kryt výrobku není vodotěsný. Nikdy jej neponořujte zcela do vody nebo jiných kapalin.
- Tento výrobek používá ke komunikaci s jinými chytrými výrobky technologii Thread. Pro připojení k systémům Matter je zapotřebí Thread border router. Mnoho chytrých výrobků nebo rozbočovačů (hub) má Thread border router zabudovaný.
- Různé stavební materiály a umístění výrobku mohou ovlivnit dosah bezdrátového připojení.

Bezpečnost a shoda s předpisy

VAROVÁNÍ

- Používejte pouze uvnitř.
- Poškozený výrobek vyhoďte.
- Nikdy neponořujte do vody nebo jiných tekutin.
- Výrobek je vhodný pouze pro montáž do výšky 2 m.
- Děti by měly být pod dohledem, aby si nemohly s výrobkem hrát.
- Nepoužívejte baterie, které jsou téměř nebo zcela vybité.
- Vždy vkládejte baterie podle označení polarity (+/-).
- Při výměně baterie za nesprávný typ hrozí nebezpečí výbuchu. S použitými bateriemi nakládejte podle návodu.
- Nekombinujte baterie různých kapacit, typů nebo dat výroby.
- Baterie je třeba odevzdat k recyklaci v souladu s místními předpisy pro likvidaci odpadu.
- Provozní teplota: 0 až 40° C.

Technické údaje

Model: KLIPPBOK

Typ: E2493

Vstup: 2 x AAA/HR03

Dosah: 10 m v otevřeném prostoru.

Provozní frekvence: 2402 - 2480 MHz

Výstupní výkon: 5 dBm (EIRP)

Doporučený typ baterií

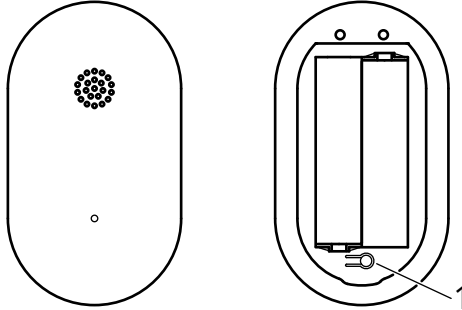
Dobíjecí baterie LADDA AAA HR03.

Výrobce: IKEA of Sweden AB

Adresa: Box 702 SE-343 81, Älmhult SWEDEN



Symbol přeškrtnutého kontejneru označuje, že tento výrobek musí být likvidován odděleně od běžného domácího odpadu. Výrobek by měl být odevzdán k recyklaci v souladu s místními předpisy pro nakládání s odpadem. Oddělením označeného výrobku z komunálního odpadu, pomůžete snížit objem odpadů posílaných do spaloven nebo na skládku a minimalizovat případný negativní dopad na lidské zdraví a životní prostředí. Pro více informací, prosím, kontaktujte obchodní dům IKEA.



Descripción del producto

El sensor de fugas de agua KLIPPBOK emite una alarma al entrar en contacto con agua. Es un producto inteligente con certificación Matter que funciona con el sistema IKEA Home smart o con cualquier otro sistema que use el estándar Matter. También se puede usar como un producto independiente sin sistema inteligente.

Inicio

Con el sistema IKEA Home smart

Para conectar el producto a un sistema IKEA Home smart, se necesitan un hub IKEA y la app Home smart.

1. Inserta 2 pilas AAA HR03 para encender el sensor. Se encenderá automáticamente y se mantendrá en el modo de emparejamiento durante 15 minutos para que puedas conectarlo al sistema IKEA Home smart.
2. Escanea el código QR de la cubierta amarilla del envase y sigue las instrucciones de la aplicación IKEA Home smart para conectar el sensor al sistema. Cada producto tiene un código QR único.

Para volver a poner el sensor en el modo de emparejamiento, abre el compartimento de las pilas y pulsa el botón del sistema.

Con sistema inteligente con certificación Matter

Para conectarlo a un sistema inteligente que use el estándar Matter, se requieren un hub y una aplicación del mismo fabricante.

1. Inserta 2 pilas AAA HR03 para encender el sensor. Se encenderá automáticamente y se mantendrá en el modo de emparejamiento durante 15 minutos para que puedas conectarlo a un sistema inteligente con certificación Matter.
2. Escanea el código QR de Matter que encontrarás en la portada de las advertencias e instrucciones de mantenimiento, y sigue las instrucciones de la aplicación del fabricante del sistema doméstico. El código QR de Matter también está impreso en el sensor.

Para volver a poner el sensor en el modo de emparejamiento, abre el compartimento de las pilas y pulsa el botón del sistema.

Sin sistema inteligente

Inserta 2 pilas AAA HR03 para encender el sensor. Te recomendamos que pruebes la alarma para familiarizarte con el sonido.

Para probar el sensor, ponlo con los terminales metálicos hacia abajo en un bol con 1-2 mm de agua. La alarma sonará cuando los terminales metálicos entren en contacto con el agua y dejará de sonar cuando se sequen.

Uso del producto

Botón del sistema (1)

Púlsalo para poner el sensor en el modo de emparejamiento o para reiniciarlo.

Modo de emparejamiento

El sensor tiene que estar en el modo de emparejamiento para conectarlo a un sistema IKEA Home smart o a cualquier sistema que use el estándar Matter. Abre el compartimento de las pilas y pulsa el botón del sistema. El emparejamiento estará abierto durante 15 minutos. Un LED blanco parpadeará durante el emparejamiento y, después, parpadeará dos veces cuando esté conectado al sistema inteligente.

Detección de agua

El sensor tiene dos terminales de metal situados debajo y activará una alarma cuando ambos terminales entren en contacto con el agua. La alarma sonará sin interrupción durante 5 minutos y en intervalos regulares hasta que se quede sin batería o se sequen los terminales. La alarma se puede silenciar durante 1 minuto pulsando el botón del sistema. Un LED rojo parpadeará hasta que se desactive la alarma.

Restablecer la configuración de fábrica

Para restablecer el sensor, abre el compartimento de las pilas y mantén pulsado el botón del sistema durante 10 segundos o hasta que la luz LED roja deje de parpadear. Se reiniciará automáticamente y estará disponible para emparejarlo con un sistema inteligente durante 15 minutos.

Mantenimiento de las pilas

Cuando se estén agotando las pilas, el sensor emitirá un sonido de advertencia cada 5 horas y se encenderá una luz LED roja. Si el sensor está conectado al sistema IKEA Home smart, también se mostrará el estado de las pilas en la aplicación IKEA Home smart. 2 pilas LADDA AAA HR03 nuevas durarán unos 24 meses en este sensor antes de tener que sustituirlos.

Instrucciones de mantenimiento

Para limpiar el producto, pásale un paño seco.



Información importante

- Si el producto está conectado a un sistema IKEA Home smart, también se mostrarán las funciones adicionales disponibles en la aplicación IKEA Home smart.
- Si el producto está conectado a otro sistema inteligente que use el estándar Matter, comprueba las funciones disponibles en las instrucciones del fabricante.
- El producto está equipado con patas de silicona para garantizar la estabilidad y evitar que se mueva.
- Usa el producto en lugares húmedos, como baños, lavaderos o sótanos.
- Para que la detección de agua sea fiable, coloca el producto sobre una superficie lisa y nivelada.
- La carcasa del producto no es impermeable. No sumerjas nunca el producto por completo en agua u otro líquido.
- Este producto usa tecnología Thread para comunicarse con otros productos inteligentes. Para conectarse a sistemas Matter, se necesita un router de borde Thread. Muchos hubs o productos inteligentes tienen un router de borde Thread integrado.
- El alcance de la conexión inalámbrica puede variar en función de los materiales de construcción y de la colocación del producto.

Seguridad y conformidad

ADVERTENCIA

- Solo para uso en interiores.
- Desecha el producto si está dañado.
- No sumerjas nunca el producto en agua u otro líquido.
- El producto no puede instalarse a más de 2 m de altura.
- Los niños deben estar controlados en todo momento para evitar que jueguen con el producto.
- No uses pilas con poca carga o que estén agotadas.
- Inserta siempre las pilas según las indicaciones de polaridad(+/-).
- Hay riesgo de explosión si las pilas se reemplazan por un modelo distinto al indicado. Desecha las pilas gastadas según se indica en las instrucciones.
- No mezclar pilas de diferentes capacidades, tipos o fechas de uso.
- Las pilas usadas deben reciclarse de conformidad con la normativa local.
- Temperatura de funcionamiento: de 0° C a 40° C.

Datos técnicos

Modelo: KLIPPBOK

Tipo: E2493

Alimentación: 2 x AAA/HR03

Alcance: 10 m al aire libre

Frecuencia de funcionamiento: 2402 - 2480 MHz

Potencia de salida: 5 dBm (EIRP)

Tipos de pilas recomendados

Pilas recargables LADDA HR03 AAA.

Fabricante: IKEA of Sweden AB

Dirección: Box 702 SE-343 81 Älmhult SUECIA

La imagen del cubo de basura tachado indica que el producto no debe formar parte de los residuos habituales del hogar. Se debe reciclar según la normativa local medioambiental de eliminación de residuos. Cuando separas los productos que llevan esta imagen, contribuyes a reducir el volumen de residuos que se incineran o se envían a vertederos y minimizas el impacto negativo sobre la salud y el medio ambiente. Para más información, ponte en contacto con tu tienda IKEA.

Solo aplicable en Estados Unidos y Canadá.

Este aparato es conforme al artículo 17 del reglamento de la FCC, así como a las normas de Innovación, Ciencia y Desarrollo económico de Canadá aplicables a los aparatos de radio exentos de licencia. Su funcionamiento está sujeto a las dos condiciones siguientes:

- (1) este equipo no debe causar interferencias dañinas, y
- (2) este dispositivo debe aceptar todas las interferencias que reciba, incluidas las que puedan causar un funcionamiento no deseado.

ATENCIÓN:

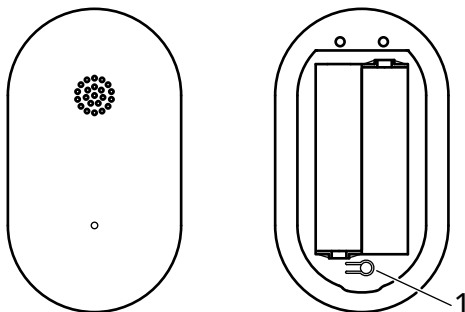
Cualquier cambio o modificación que se realice en este aparato sin la aprobación expresa de la parte responsable de la conformidad puede anular la capacidad del usuario para utilizar el aparato.

NOTA:

Este equipo ha sido probado para comprobar que cumple los límites establecidos en los dispositivos digitales de Clase B, según el apartado 17 del reglamento FCC. Estos límites se han establecido para proporcionar una protección razonable contra las interferencias perjudiciales en una instalación doméstica.

Este equipo genera, usa e irradia energía de radiofrecuencia, y si no se instala y se usa de acuerdo con las instrucciones, puede causar interferencias perjudiciales en las comunicaciones por radio. Sin embargo no existe garantía de que no se produzcan interferencias en una instalación en concreto. Si el equipo produjera interferencias perjudiciales en la recepción de radio o TV, lo que se puede comprobar encendiendo y apagando el equipo, recomendamos al usuario que intente corregir dichas interferencias adoptando una o más de las siguientes medidas:

- Reorientar o recolocar la antena receptora.
- Aumentar la distancia entre el equipo y el receptor.
- Conectar el equipo a un enchufe o circuito distinto al que esté conectado el receptor.
- Solicitar ayuda al vendedor o a un técnico cualificado de radio/TV.



Descrizione del prodotto

Il sensore di perdite d'acqua KLIPPBOK emette un allarme quando entra in contatto con l'acqua. È un prodotto smart certificato Matter che funziona con il sistema IKEA Home smart o con qualsiasi altro sistema che utilizza lo standard Matter. Il prodotto può essere utilizzato come elemento indipendente senza un sistema smart.

Come iniziare

Con il sistema IKEA Home smart

Per effettuare la connessione a un sistema IKEA Home smart, sono necessari un hub IKEA e l'app IKEA Home smart.

1. Accendi il sensore inserendo 2 batterie AAA/HR03. Si attiverà automaticamente e rimarrà in modalità di associazione per 15 minuti per consentire la connessione al sistema IKEA Home smart.
2. Scansiona il codice QR presente sulla copertina gialla all'interno della confezione e segui le istruzioni visualizzate nell'app IKEA Home smart per connettere il sensore al sistema. Ogni prodotto ha un codice QR univoco.

Per riportare il sensore alla modalità di associazione, apri il vano batteria e premi il pulsante di sistema.

Con un sistema smart certificato Matter

Per effettuare la connessione a un sistema smart che utilizza lo standard Matter, sono necessari un hub e un'app dello stesso produttore.

1. Accendi il sensore inserendo 2 batterie AAA/HR03. Si attiverà automaticamente e rimarrà in modalità di associazione per 15 minuti per consentire la connessione a un sistema smart certificato Matter.

2. Scansiona il codice QR Matter riportato sulla copertina delle Istruzioni per l'Uso e la Manutenzione e segui le indicazioni visualizzate nell'app del produttore. Il codice QR Matter è stampato anche sul telecomando.

Per riportare il sensore alla modalità di associazione, apri il vano batteria e premi il pulsante di sistema.

Senza un sistema smart

Accendi il sensore inserendo 2 batterie AAA/HR03. Consigliamo di testare l'allarme per acquisire familiarità con il segnale acustico emesso.

Per testare il sensore, posizionalo con i rebbi metallici rivolti verso il basso in una ciotola contenente 1-2 mm di acqua. L'allarme suona quando entrambi i rebbi entrano in contatto con l'acqua e si interrompe quando i rebbi sono asciutti.

Uso del prodotto

Pulsante di sistema (1).

Premi per attivare la modalità di associazione del sensore o per effettuare il reset.

Modalità di associazione

Il sensore deve essere in modalità di associazione per connettersi a un sistema IKEA Home smart o a qualsiasi sistema che utilizza lo standard Matter. Apri il vano batteria e premi il pulsante di sistema. L'associazione sarà disponibile per 15 minuti. Durante l'associazione, una luce a LED bianca lampeggerà e, una volta effettuata la connessione a un sistema smart, lampeggerà due volte.

Rilevamento dell'acqua

Il sensore è dotato di due rebbi metallici sottostanti ed emette un allarme quando entrambi entrano in contatto con l'acqua. L'allarme suonerà ininterrottamente per 5 minuti e successivamente a intervalli regolari fino a quando la batteria non si esaurirà o i rebbi metallici non saranno asciutti. Premendo il pulsante di sistema, l'allarme verrà silenziato per 1 minuto. Una luce a LED rossa lampeggerà fino a quando l'allarme non verrà disattivato.

Ripristino delle impostazioni di fabbrica

Per effettuare il reset del sensore, apri il vano batteria e premi e tieni premuto il pulsante di sistema per 10 secondi o fino a quando la luce a LED rossa non smette di lampeggiare. Il sensore si riavvierà automaticamente e sarà disponibile per l'associazione con un sistema smart per 15 minuti.

Manutenzione delle batterie

Quando le batterie sono quasi scariche, il sensore emette un avviso ogni 5 ore e si accende una luce a LED rossa. Se il sensore è connesso al sistema IKEA Home smart, lo stato delle batterie verrà mostrato anche nell'app IKEA Home smart. 2 nuove batterie LADDA AAA/HR03 alimenteranno il sensore per circa 24 mesi, dopodiché sarà necessario sostituirle.

Istruzioni per la manutenzione

Usa un panno asciutto per pulire il prodotto.

Utile da sapere

- Se il prodotto è connesso a un sistema IKEA Home smart, nell'app IKEA Home smart sono disponibili funzionalità aggiuntive.
- Se il prodotto è connesso a un altro sistema smart che utilizza lo standard Matter, verifica le funzionalità disponibili con il produttore.
- Il prodotto è dotato di piedini in silicone che ne garantiscono la stabilità e impediscono che si sposti.
- Il prodotto può essere utilizzato in ambienti umidi come bagni, lavanderie o cantine.
- Per assicurare un rilevamento affidabile dell'acqua, posiziona il prodotto su una superficie liscia e piana.
- La custodia del prodotto non è impermeabile. Non immergerla completamente nell'acqua o in altri liquidi.
- Questo prodotto utilizza la tecnologia Thread per comunicare con altri prodotti smart. Per connettersi ai sistemi Matter è necessario un Thread border router. Molti hub o prodotti smart hanno un Thread border router integrato.
- I diversi materiali da costruzione e il posizionamento del prodotto possono influire sulla portata della connettività wireless.

Sicurezza e conformità

AVVERTENZA

- Il prodotto deve essere utilizzato solo in ambienti interni.
- Elimina il prodotto se è danneggiato.
- Non immergere mai nell'acqua o in altri liquidi.
- Il prodotto è adatto esclusivamente al montaggio ad altezze fino a 2 m.
- I bambini devono essere sorvegliati per assicurarsi che non giochino con il prodotto.
- Non utilizzare batterie completamente o quasi completamente scariche.
- Inserisci sempre le batterie rispettando le indicazioni di polarità (+/-).
- C'è il rischio di esplosione se una batteria viene sostituita con una di tipo non corretto. Smaltisci le batterie usate come indicato nelle istruzioni.
- Non usare contemporaneamente batterie diverse per capacità, tipo o data.
- Le batterie usate devono essere smaltite e riciclate secondo le normative locali.
- Temperatura di esercizio: da 0° C a 40° C.

Dati tecnici

Modello: KLIPPBOK

Tipo: E2493

Alimentazione: 2 x HR03/AAA

Portata: 10 m in campo libero.

Frequenza di esercizio: 2402 - 2.480 MHz

Potenza di uscita: 5 dBm (EIRP)

Tipi di batterie consigliati

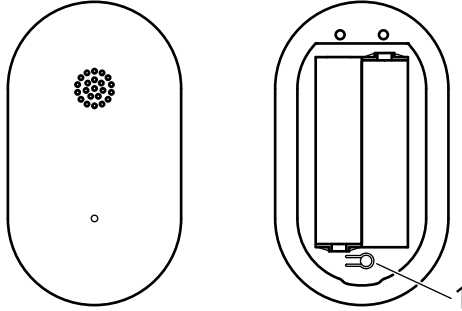
Batterie ricaricabili LADDA HR03 AAA.

Produttore: IKEA of Sweden AB

Indirizzo: Box 702 SE-343 81 Älmhult SWEDEN



Il simbolo del cassonetto barrato indica che il prodotto non può essere eliminato con i comuni rifiuti domestici. Il prodotto dev'essere riciclato nel rispetto delle norme ambientali locali per lo smaltimento dei rifiuti. Separando un prodotto contrassegnato da questo simbolo dai rifiuti domestici, aiuterai a ridurre il volume dei rifiuti destinati agli inceneritori o alle discariche, minimizzando così qualsiasi possibile impatto negativo sulla salute umana e sull'ambiente. Per saperne di più, contatta il negozio IKEA più vicino a te.



Termékleírás

KLIPBOK szivárgásérzékelő szenzor hangjelzést ad, ha vízzel érintkezik. Ez az okos eszköz Matter tanúsítvánnyal rendelkezik és kompatibilis az IKEA Home smart (IKEA Okos otthon) rendszerrel, illetve bármely egyéb Matter alapú rendszerrel. Önállóan is használható, okos rendszerrel való párosítás nélkül.

Első lépések

Használat az IKEA Home smart rendszerrel

Az IKEA Home smart rendszerhez való csatlakoztatáshoz egy IKEA által forgalmazott hűbra és az IKEA Home smart applikációra van szükség.

1. Kapcsold be az érzékelőt 2 db AAA HR03 elem behelyezésével. Automatikusan bekapcsol és 15 percig párosítási módba vált, hogy csatlakozni lehessen az IKEA Home smart rendszerhez.

2. Olvasd be a csomagolás sárga borítóján található QR-kódot, és kövesd az IKEA Home smart alkalmazás utasításait az érzékelő rendszerhez való csatlakoztatásához. Minden termékhez egyedi QR-kód tartozik.

Az érzékelőt párosítási módba úgy állíthatod, ha kinyitod az elemtartót, megnyomod meg a rendszer gombot.

Matter szabvánnyal rendelkező okos rendszerrel

A Matter szabványt használó okos rendszerhez való csatlakozáshoz ugyanazon gyártó hűbra és alkalmazása szükséges.

1. Kapcsold be a szenzort 2 db AAA HR03 elem behelyezésével. Automatikusan bekapcsol és 15 percig párosítási módba vált, hogy csatlakozni lehessen egy Matter szabványú okos rendszerhez.

2. Olvasd be a Matter QR-kódot az útmutató borítójáról, és kövesd az okos rendszerhez való alkalmazásában található utasításokat. A Matter QR-kód rá van nyomtatva az érzékelőre is.

Az érzékelőt párosítási módba úgy állíthatod, ha kinyitod az elemtartót, megnyomod meg a rendszer gombot.

Okos rendszer nélkül

Kapcsold be a szenzort 2 db AAA HR03 elem behelyezésével. Azt javasoljuk, hogy teszteld a terméket, hogy megbarátkozz a hangjelzéssel.

A teszteléshez tedd a szenzort a fém tűskékkel lefelé egy tábla, amelyben 1-2 mm magasan víz van. A riasztó akkor szólal meg, amikor mindkét fém vég vízzel érintkezik, és akkor áll le, amikor a fém végek megszáradnak.

A termék használata

Rendszer beállítási gomb (1)

Nyomd meg, hogy az érzékelő párosítási üzemmódba kerüljön vagy alaphelyzetbe álljon át.

Párosítási mód

Az érzékelőnek párosítási módban kell lennie, hogy csatlakozni tudjon az IKEA Home smart rendszerhez vagy bármelyik Matter szabványt használó rendszerhez. Nyisd ki az elemtartót, és nyomd meg a rendszer gombot. A párosítás 15 percig lesz elérhető. A párosítás során egy fehér LED fény villog, majd kétszer felvilan, ha csatlakozott a rendszerhez.

Vízérzékelés

A szenzor két fém karommal rendelkezik és hanggal jelzi, ha ezeket víz éri. A riasztás 5 percig folyamatosan, majd egyenletes időközönként szól, amíg az akkumulátor lemerül, vagy a fém karmok megszáradnak. A rendszer gomb megnyomásával a riasztás 1 percre elnémul. A piros LED villog, amíg a riasztás ki nem kapcsolódik.

Gyári visszaállítás

Az érzékelő visszaállításához nyisd ki az elemtartót, és tartsd lenyomva a rendszer gombot 10 másodpercig, vagy amíg a piros LED-es fény nem villog többé. Automatikusan újraindul, és 15 percig párosítható egy intelligens rendszerrel.

Töltés, elemek, akkumulátor

Ha az elemek lemerülnek, az érzékelő 5 óránként figyelmeztető hangot ad, és piros LED-jelzőfény világít. Ha a szenzor IKEA Home smart rendszerhez van csatlakoztatva, az elem állapota az IKEA Home smart alkalmazásban is megjelenik. 2 db új LADDA AAA HR03 tölthető elem általában 24 hónapig biztosítja a szenzor működését, mielőtt cserélni kéne őket.

Tisztítás és karbantartás

Száraz ronggyal tisztítsd.

Jó tudni

- Ha a termék IKEA Home smart rendszerhez van csatlakoztatva, további funkciók érhetők el az IKEA Home smart alkalmazásban.
- Ha a termék egy másik, a Matter szabványt használó intelligens rendszerhez van csatlakoztatva, a rendelkezésre álló funkciókról érdeklődjön a gyártónál.
- A termék szilikon lábakkal van ellátva, amelyek biztosítják a stabilitást és megakadályozzák a mozgást.
- A terméket nedves helyiségekben, például fürdőszobákban, mosókonyhákban vagy pincékben használhatod.
- A megbízható vízérzékelés érdekében helyezd a terméket sík, sima felületre.
- A termék burkolata nem vízálló. Soha ne merítsd vízbe vagy más folyadékba!
- Ez a termék Thread technológiát használ a többi intelligens termékkel való kommunikációhoz. A Matter rendszerekhez való csatlakozáshoz Thread határútválasztóra van szükség. Sok okostermék vagy hub rendelkezik beépített Thread határútválasztóval.
- A különböző építőanyagok és a termék elhelyezkedése befolyásolhatja a vezeték nélküli kapcsolat hatótávolságát.

Biztonság és megfelelés

FIGYELMEZTETÉS

- Kizárólag beltéren használd!
- Ne használd tovább a terméket, ha sérült.
- Soha ne merítsd vízbe vagy más folyadékba!
- A termék legfeljebb 2 m magasab szerelhető fel.
- Gyermekek csak felügyelet mellett használhatják és nem játszhatnak vele.
- Ne használj lemerülőben lévő vagy lemerült elemeket.
- Mindig a polaritásjelzők (+/-) figyelembe vételével helyezd be a tölthető elemeket!
- Ha nem megfelelő típusú elemet teszel bele, robbanásveszélyt okozhatsz. A használt elemeket az útmutató és a helyi előírások szerint kezel.
- Ne használj egyszerre különböző kapacitású, típusú és korú elemeket!
- A használt elemeket a helyi hulladékkezelési előírások szerint kell kezelni és újrahasznosítani.
- Működési hőmérséklet: 0° C - 40° C

Műszaki adatok

Modell: KLIPPBOK

Típus: E2493

Bemenet: 2 x AAA/HR03

Tartomány: 10 m (szabadban mért).

Működési frekvencia: 2402 - 2480 MHz

Kimeneti teljesítmény: 5 dBm (EIRP)

Javasolt elemtípusok:

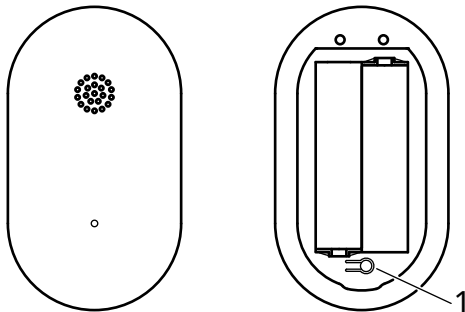
LADDA AAA HR03 tölthető elemek.

Gyártó: IKEA of Sweden AB

Cím: Box 702 SE-343 81 Älmhult, Svédország



Az áthúzott, kerek szemetest ábrázoló szimbólum azt jelzi, hogy a terméket a háztartási hulladéktól különválasztva kell elhelyezni. A terméket a helyi szabályozásnak megfelelően, újrahasznosítás céljából a megfelelő helyen kell leadni. Azzal, hogy az így jelölt termékeket a háztartási hulladéktól különválasztod, segítesz csökkenteni a hulladékkeletőkből kerülő vagy a földben elhelyezett szemét mennyiségét, ezzel minimalizálod az egészségre és a környezetre ártalmas lehetséges negatív hatásokat. További információért kérjük, lépj kapcsolatba a legközelebbi IKEA áruházal!



Opis produktu

Czujnik wycieku wody KLIPPBOK uruchamia alarm dźwiękowy na skutek kontaktu z wodą. Ten inteligentny produkt ma certyfikat Matter i współpracuje z systemem IKEA Home smart oraz innymi systemami w standardzie Matter. Produkt nadaje się do użytku również samodzielnie, bez inteligentnego systemu.

Pierwsze kroki

Z systemem IKEA Home smart

Aby połączyć się z systemem IKEA Home smart, potrzebna jest bramka IKEA oraz aplikacja IKEA Home smart.

1. Włącz czujnik poprzez włożenie dwóch baterii AAA HR03. Czujnik włączy się automatycznie i wejdzie w tryb parowania na 15 minut, umożliwiając połączenie z systemem IKEA Home smart.
2. Aby połączyć czujnik z systemem, zeskanuj kod QR z żółtej etykiety na opakowaniu i postępuj zgodnie z instrukcjami w aplikacji IKEA Home smart. Każdy produkt ma unikalny kod QR.

Aby ponownie uruchomić w czujniku tryb parowania, otwórz komorę baterii i naciśnij przycisk systemu.

Z inteligentnym systemem z certyfikatem Matter

Aby połączyć się z inteligentnym systemem wykorzystującym standard Matter, potrzebna jest bramka i aplikacja od tego samego producenta.

1. Włącz czujnik poprzez włożenie dwóch baterii AAA HR03. Czujnik włączy się automatycznie i wejdzie w tryb parowania na 15 minut, umożliwiając połączenie z inteligentnym systemem z certyfikatem Matter.

2. Zeskanuj kod QR systemu Matter z przedniej okładki dokumentu Instrukcja pielęgnacji i porady, a następnie postępuj zgodnie z instrukcjami podanymi w aplikacji producenta rozwiązań do inteligentnego domu. Kod QR systemu Matter znajduje się również na czujniku.

Aby ponownie uruchomić w czujniku tryb parowania, otwórz komorę baterii i naciśnij przycisk systemu.

Bez inteligentnego systemu

Włącz czujnik poprzez włożenie dwóch baterii AAA HR03. Zalecamy przetestowanie działania czujnika, aby zapoznać się z dźwiękiem alarmu.

Aby przetestować czujnik, umieść go metalowymi bolcami skierowanymi w dół w misce wypełnionej 1–2 mm wody. Alarm uruchomi się, gdy oba bolce zetkną się z wodą. Alarm wyłączy się, gdy oba bolce będą suche.

Użytkowanie produktu

Przycisk systemu (1)

Naciśnij, aby uruchomić tryb parowania lub zresetować czujnik.

Tryb parowania

Czujnik musi mieć uruchomiony tryb parowania, aby połączyć się z systemem IKEA Home smart lub dowolnym innym systemem w standardzie Matter. Otwórz komorę baterii i naciśnij przycisk systemu. Tryb parowania będzie aktywny przez 15 minut. Biała dioda LED będzie migać w trakcie parowania, a następnie błysnie dwukrotnie, kiedy czujnik połączy się z inteligentnym systemem.

Wykrywanie wody

Na spodniej stronie czujnika znajdują się dwa bolce. Kiedy oba bolce wejdą w kontakt z wodą, uruchomi się alarm. Dźwięk alarmu będzie emitowany bez przerwy przez 5 minut, a następnie w regularnych odstępach czasu do momentu wyczerpania baterii lub wysuszenia bolców. Naciśnięcie przycisku systemu wyciszy dźwięk alarmu na 1 minutę. Czerwona dioda LED będzie migać aż do momentu wyłączenia alarmu.

Przywracanie ustawień fabrycznych

Aby zresetować czujnik, otwórz komorę baterii, a następnie naciśnij i przytrzymaj przycisk systemu przez 10 sekund lub do momentu, aż czerwona dioda LED przestanie migać. Czujnik uruchomi się ponownie w sposób automatyczny i będzie gotowy do sparowania z inteligentnym systemem przez 15 minut.

Bateria

Jeśli poziom baterii będzie niski, czujnik będzie wydawał dźwięk ostrzegawczy co 5 godzin oraz zaświeci się czerwona dioda LED. Jeśli czujnik jest podłączony do systemu IKEA Home smart, stan baterii będzie również wyświetlany w aplikacji IKEA Home smart. Jeśli czujnik zasilany jest 2 nowymi bateriami LADDA AAA HR03, wymiana baterii będzie konieczna po około 24 miesiącach.

Pielęgnacja

Aby wyczyścić produkt, przetrzyj go suchą szmatką.

Warto wiedzieć

- Jeśli produkt jest podłączony do systemu IKEA Home smart, w aplikacji IKEA Home smart będą dostępne dodatkowe funkcje.
- Jeśli produkt jest podłączony do innego inteligentnego systemu w standardzie Matter, dostępność funkcji należy sprawdzić u producenta.
- Produkt jest wyposażony w silikonowe nóżki, które zapewniają mu stabilność i zapobiegają przesuwaniu się.
- Używaj produktu w wilgotnych miejscach, takich jak łazienka, pralnia czy piwnica.
- Aby wykrywanie wody było skuteczne, umieść produkt na równej, gładkiej powierzchni.
- Obudowa produktu nie jest wodoszczelna. Nie zanurzaj produktu całkowicie w wodzie ani innym płynie.
- Ten produkt wykorzystuje technologię Thread do komunikacji z innymi inteligentnymi produktami. Aby podłączyć się do systemu Matter potrzebne jest urządzenie graniczne Thread. Wiele inteligentnych produktów lub bramek ma wbudowane urządzenie graniczne.
- Różne materiały budowlane i usytuowanie produktu mogą wpływać na zasięg łączności bezprzewodowej.

Bezpieczeństwo i zgodność z przepisami

OSTRZEŻENIE

- Do użytku wyłącznie w pomieszczeniach.
- Wyrzuć produkt, jeśli jest uszkodzony.
- Nigdy nie zanurzaj w wodzie ani innym płynie.
- Ten produkt nadaje się do montażu wyłącznie na wysokości do 2 metrów.
- Należy dopilnować, aby dzieci nie bawiły się produktem.
- Nie używaj baterii o niskim poziomie naładowania lub wyczerpanych.
- Zawsze wkładaj baterie/akumulatory zgodnie z oznaczeniami biegunów (+/-).
- Ryzyko eksplozjiw przypadku wymiany którejkolwiek baterii naniewłaściwytyp. Utylizacja zużytych baterii zgodnie z instrukcją.
- Nie używaj jednocześnie baterii różniących się pojemnością, typem lub datą produkcji.
- Baterie należy przekazać do recyklingu zgodnie z lokalnymi przepisami ochrony środowiska dotyczącymi usuwania odpadów.
- Temperatura pracy: od 0° C do 40° C (od 32° F do 104° F).

Dane techniczne

Model: KLIPPBOK

Typ: E2493

Węjsię: 2 x AAA/HR03

Zasięę: 10 m w otwartej przestrzeni

Częstotliwość robocza: 2402 - 2480 MHz

Moc wyjściowa: 5 dBm (EIRP)

Zalecane rodzaje baterii/akumulatorków:

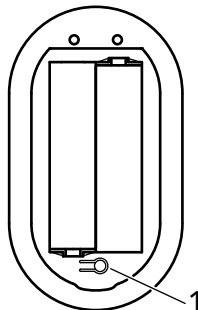
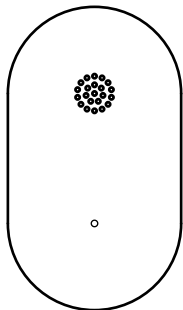
Akumulatorki LADDA AAA HR03.

Producent: IKEA of Sweden AB

Adres: Box 702 SE-343 81 Älmhult SZWECJA



Przekreślony symbol pojemnika na odpady oznacza, że oznaczony produkt nie może być wyrzucany wraz ze zmieszanyimi odpadami komunalnymi z gospodarstwa domowego. Zużyty sprzęt elektryczny i elektroniczny należy przekazać do przetwarzania i recyklingu zgodnie z obowiązującymi w danym kraju przepisami ochrony środowiska dotyczącymi gospodarowania odpadami. SelektYWna zbiórka odpadów m.in. z gospodarstw domowych przyczynia się do zmniejszenia ilości odpadów przekazanych na składowiska lub do spalarni oraz do ograniczenia ich potencjalnego negatywnego wpływu na zdrowie ludzi i środowisko. Aby uzyskać więcej informacji, skontaktuj się z najbliższym sklepem IKEA.



Toote kirjeldus

Veega kokku puutudes toob KLIPPBOK lekkeandur kuuldavale häiresignaali. Sellel nutitootel on Matter sertifikaat ja see töötab IKEA Home smart süsteemi või mistahes muu Matter standardit kasutava süsteemiga. Toodet saab kasutada ka omaette, ilma nutisüsteemita.

Alustamine

IKEA Home smart süsteemiga

IKEA Home smart nutisüsteemiga ühendamiseks läheb tarvis IKEA jaoturit ja IKEA Home smart rakendust.

1. Lülita sensor sisse, sisestades 2 x AAA HR03 patareid. See käivitub automaatselt ja läheb 15 minutiks sidumisrežiimi, et lubada ühendust IKEA Home smart süsteemiga.
2. Anduri ühendamiseks süsteemiga skanni pakendi kollasel kattel olevat QR-koodi ja järgi IKEA Home smart rakenduse juhiseid. Igal tootel on unikaalne QR-kood.

Anduri tagasi sidumisrežiimi lülitamiseks ava patareipesa ja vajuta süsteeminuppu.

Matter sertifikaadiga süsteemiga

Ühendamiseks nutisüsteemiga, mis kasutab Matter standardit, läheb vaja sama tootja jaoturit ja rakendust.

1. Lülita sensor sisse, sisestades 2 x AAA HR03 patareid. See käivitub automaatselt ja läheb 15 minutiks sidumisrežiimi, et lubada ühendust Matter sertifikaadiga süsteemiga.
2. Skanni Nõuanete ja hooldusjuhiste esikaanel olevat Matter QR-koodi ja järgi smart home rakenduse juhiseid. Matteri QR-kood on trükitud ka andurile.

Anduri tagasi sidumisrežiimi lülitamiseks ava patareipesa ja vajuta süsteeminuppu.

Ilma nutisüsteemita

Lülita sensor sisse, sisestades 2 x AAA HR03 patareid. Me soovime alarmi testida, et selle kõlaga tuttav olla.

Anduri katsetamiseks aseta see 1–2 mm veega täidetud kaussi, nii et metalltihvtid on pööratud allapoole. Alarm kõlab siis, kui mõlemad tihvtid on veega kontaktis ja vaikib, kui tihvtid on kuivad.

Toote kasutamine

Süsteeminupp (1)

Vajuta seda nuppu sidumisrežiimi käivitamiseks või anduri lähtestamiseks.

Sidumisrežiim

IKEA home smart süsteemi või mistahes Matter standardit kasutava süsteemiga ühendamiseks peab andur olema sidumisrežiimil. Ava patareipesa ja vajuta süsteeminuppu. Algab 15 minutit kestev sidumisaeg. Sidumisel hakkab valge LED-tuli pulseerima ja kui ühendus nutisüsteemiga on saavutatud, vilgub see 2 korda.

Vege tuvastamine

Anduri all on 2 metallist tihvti ja see annab hoiatussignaali, kui mõlemad tihvtid veega kokku puutuvad. Hoiatussignaal kõlab pidevalt 5 minutit ja siis võrdse ajavahemiku tagant, kuni patarei saab tühjaks või kuni metalltihvtid on kuivad. Süsteeminuppu vajutamine vaigistab hoiatussignaali 1 minutiks. Kuni hoiatussignaal on maha võetud, vilgub punane LED-lamp.

Tehaseseadete taastamine

Anduri tehaseseadete taastamiseks ava patareipesa, vajuta süsteeminuppu ja hoi a seda all 10 sekundit või seni, kuni punane LED-tuli lõpetab vilkumise. Seade käivitub automaatselt uuesti ja on nutisüsteemiga sidumiseks valmis 15 minuti pärast.

Patareide vahetamine

Kui patareid hakkavad tühjaks saama, toob andur iga 5 tunni järel kuuldavale hoiatussignaali ja süttib punane LED-tuli. Kui andur on ühendatud IKEA Home smart süsteemiga, näeb patareide olekut ka IKEA Home smart rakendusest. 2 uut LADDA AAA HR03 patareid hoiavad anduri töös umbes 24 kuud, enne kui need tuleb välja vahetada.

Hooldusjuhised

Toote puhastamisel kasuta kuiva lappi.

Hea teada

- Kui toode on ühendatud IKEA Home smart süsteemi, on IKEA Home smart rakenduses saadaval lisavõimalused.
- Kui toode on ühendatud teise nutisüsteemiga, mis kasutab Matter standardit, siis tutvu tootja pakutud võimalustega.
- Tootel on silikoonjalad, mis tagavad stabiilsuse ja ennetavad liikumist.
- Kasuta toodet niisketes kohtades, näiteks vannitoas, pesuruumis või keldris.
- Vee usaldusväärseks tuvastamiseks paiguta toode rõhtsale siledale pinnale.
- Toote korpus pole veekindel. Ära pane seda üleni vette ega teistesse vedelikesse.
- See toode kasutab teiste nutitoodetega suhtlemiseks Thread-tehnoloogiat. Matter süsteemidega ühendamiseks läheb vaja Thread piiriruuterit. Paljudel nutiseadmetel või huubidel on sisseehitatud Thread piiriruuter.
- Eri ehitusmaterjalid ja seadme paigutus võivad juhtmevaba ühenduse ulatust mõjutada.

Ohutus ja nõuetele vastavus

HOIATUS

- Kasuta ainult sisetingimustes.
- Kahjustatud toode viska ära.
- Ära pane seda kunagi vette ega teistesse vedelikesse.
- See toode sobib paigaldamiseks ainult kuni 2 m kõrgusele.
- Lapsi tuleb jälgida ja veenduda, et nad tootega ei mängiks.
- Ära kasuta pooltühje või tühje patareisid.
- Sisesta patareid vastavalt polaarsusele (+/-).
- Kui kasvõi üks patarei asendatakse ebasobivat tüüpi patareiga, tekib plahvatusoht. Viska kasutatud patareid ära vastavalt juhistele.
- Ära kombineeri eri võimsusega, eri tüüpi või eri säilivusajaga patareisid.
- Kasutatud patareid tuleb viia selleks ette nähtud ohtlike jäätmete kogumispunkti, lähtudes kohalikest jäätmekäitluse eeskirjadest.
- Töötab temperatuuril 0° C kuni 40° C.

Tehnilised andmed

Mudel: KLIPPBOK

Tüüp: E2493

Sisend: 2 x AAA/HR03

Ulatus: 10 m vabas õhus.

Töösagedus: 2402 - 2480 MHz

Väljundvõimsus: 5 dBm (EIRP)

Soovitav toiteallikas:

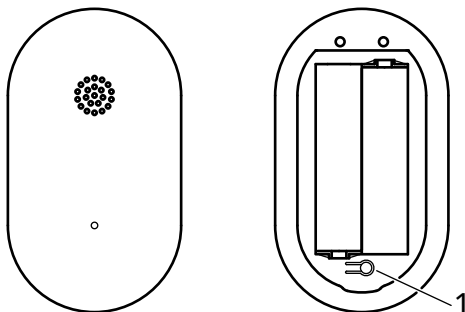
LADDA AAA HR03 laetavad patareid.

Tootja: IKEA of Sweden AB

Address: Box 702 SE-343 81 Älmhult SWEDEN



Läbikriipsutatud prügikasti märk tähendab, et toode tuleb hävitada olmeprügist eraldi. Toode tuleb viia ümbertöötluspunkti kooskõlas kohalike keskkonnakaitse regulatsioonidega, mis puudutavad jäätmekäitlust. Eraldades tähistatud toote olmeprügist, aitate vähendada jäätmete kogust, mis saadetakse põletusahju või prügimägedele ja minimeerite nii võimalikku negatiivset mõju inimeste tervisele ja keskkonnale. Täpsema info saamiseks võtke ühendust IKEA keskusega.



Preces apraksts

KLIPBOK ūdens noplūdes sensors aktivizē brīdinājuma signālu, saskaroties ar ūdeni. Prece ir sertificēta atbilstoši Matter standartam un ir savietojama ar IKEA Home smart sistēmu vai citu sistēmu, kam tiek izmantots Matter standarts. To var lietot arī vienu pašu, bez viedās sistēmas.

Darba sākšana

Ar IKEA Home smart sistēmu

Lai izveidotu savienojumu ar IKEA Home smart sistēmu, nepieciešama IKEA viedierīču stacija un IKEA Home smart lietotne.

1. Ieslēdz sensoru, ievietojot tajā 2 AAA HR03 baterijas. Sensors automātiski ieslēgsies un uz 15 minūtēm pārslēgsies pāra savienošanas režīmā, lai varētu izveidot savienojumu ar IKEA Home smart sistēmu.
2. Skenēt kvadrātkodu uz iepakojuma dzeltenā pārsega un izpildīt IKEA Home smart lietotnē sniegtos norādījumus, lai savienotu sensoru ar sistēmu. Katrai precei ir unikāls kvadrātkods.

Lai atkal pārslēgtu sensoru pāra savienošanas režīmā, atvērt bateriju nodalījumu un nospiegt sistēmas pogu.

Ar Matter sertificētu viedo sistēmu

Lai izveidotu savienojumu ar Matter standartam atbilstošu viedo sistēmu, nepieciešama tā paša ražotāja viedierīču stacija un lietotne.

1. Ieslēgt sensoru, ievietojot tajā 2 AAA HR03 baterijas. Sensors automātiski ieslēgsies un uz 15 minūtēm pārslēgsies pāra savienošanas režīmā, lai varētu izveidot savienojumu ar Matter sertificētu viedo sistēmu.

2. Skenēt Matter kvadrātkodu uz ieteikumu un kopšanas instrukcijas vāka un izpildīt norādījumus, kas sniegti viedās mājas ražotāja lietotnē. Matter kvadrātkods pieejams arī uz sensora.

Lai atkal pārslēgtu sensoru pāra savienošanas režīmā, atvērt bateriju nodalījumu un nospiegt sistēmas pogu.

Bez viedās sistēmas

Ieslēgt sensoru, ievietojot tajā 2 AAA HR03 baterijas. Lai zinātu, kā skan brīdinājuma signāls, ieteicams veikt testu.

Lai testētu sensoru, novietot to ar metāla tapām uz leju bļodā, kurā ieliets ūdens 1–2 mm dziļumā. Kad abas tapas saskaras ar ūdeni, atskan brīdinājuma signāls, un, kad tapas ir sausas, tas aplkust.

Preces lietošana

Sistēmas poga (1)

Nospiegt, lai pārslēgtu sensoru pāra savienošanas režīmā vai atiestatītu.

Pāra savienošanas režīms

Sensoram jābūt pāra savienošanas režīmā, lai to savienotu ar IKEA Home smart sistēmu vai jebkuru citu sistēmu, kur izmantots Matter standarts. Atvērt bateriju nodalījumu un nospiegt sistēmas pogu. Pāra savienošanas režīms būs aktīvs 15 minūtes. Pāra savienošanas laikā mirgos balts LED indikators, un pēc savienošanas ar viedo sistēmu tas divreiz iemirgsies.

Ūdens noteikšana

Sensora apakšdaļā ir divas metāla tapas, un, kad abas tapas saskaras ar ūdeni, atskan brīdinājuma signāls. Brīdinājuma signāls nepārtraukti skanēs 5 minūtes un pēc tam atskanēs ar regulāriem intervāliem, līdz izlādēsies baterijas vai metāla tapas nožūs. Nospiežot sistēmas pogu, brīdinājuma signāls tiek aplkustināts uz 1 minūti. Pēc iestatījumu atjaunošanas mirgos sarkans LED indikators.

Rūpnīcas iestatījumu atjaunošana

Lai atiestatītu sensoru, atvērt bateriju nodalījumu, nospiest un turēt sistēmas pogu 10 sekundes vai līdz brīdim, kad sarkanais LED indikators pārstāj mirgot. Sensors tiks automātiski atiestatīts un 15 minūtes būs pieejams savienošanai pārī ar viedo sistēmu.

Bateriju apkope

Pie zema baterijas uzlādes līmeņa sensors atskaņos brīdinājuma signālu ik pēc 5 stundām un iedegsies sarkans LED indikators. Ja sensors ir savienots ar IKEA Home smart sistēmu, bateriju uzlādes līmenis redzams arī IKEA Home smart lietotnē. 2 jaunas LADA AAA HR03 baterijas nodrošina sensora darbību aptuveni 24 mēnešus bez nomaiņas.

Kopšanas instrukcija

Preci tīra ar sausu drānu.

Noderīga informācija

- Ja prece ir savienota ar IKEA Home smart sistēmu, IKEA Home smart lietotne piedāvā papildu funkcijas.
- Ja prece ir savienota ar citu viedo sistēmu, kur izmantots Matter standarts, pieejamās funkcijas noskaidrot no ražotāja.
- Preci ir silikona pamatne, lai tā būtu stabila un neizkustētos.
- Preci var lietot mitrās vietās, piemēram, vannas istabā, veļas telpā vai pagrabā.
- Lai nodrošinātu uzticamu ūdens noteikšanu, novietot preci uz gludas, līdzenas virsmas.
- Preces korpuss nav ūdensizturīgs. Neiemērkot ūdenī vai citā šķidrumā.
- Šī prece izmanto Thread protokolu, lai nodrošinātu savienojumu ar citām viedajām precēm. Savienojumam ar Matter standarta sistēmu nepieciešams rūteris, kas atbalsta Thread protokolu. Daudzām viedajām precēm vai viedierīču stacijām jau ir iebūvēts Thread rūteris. Bezvadu savienojuma diapazonu var ietekmēt sienu materiāls un preces atrašanās vieta telpā.

Drošība un atbilstība

BRĪDINĀJUMS!

- Lietot tikai telpās.
- Nelietot preci, ja tā ir bojāta.
- Neiemērkot ūdenī vai citā šķidrumā.
- Piemērots montēšanai ne augstāk par 2 metriem.
- Bērni nedrīkst rotaļāties ar uzlādes ierīci.
- Nelietot baterijas ar zemu uzlādes līmeni vai pilnībā izlādējušās baterijas.
- Vienmēr ievietot baterijas atbilstoši polaritātes norādēm (+/-).
- Izmantojot nepiemērota veida bateriju, pastāv eksplozijas risks. Izlietotās baterijas jānodod atkritumos atbilstoši norādījumiem.
- Nelietot kopā dažādas ietilpības, dažādu veidu baterijas un baterijas ar atšķirīgu datuma zīmogu.
- Izlietotas baterijas jānodod pārstrādei atbilstoši spēkā esošajiem atkritumu apsaimniekošanas nosacījumiem.
- Darba temperatūra: No 0° C līdz +40° C (32° F to 104° F).

Tehniskie dati

Modelis: KLIPPBOK

Tips: E2493

Ieeja: 2 x AAA/HR03

Diapazons: 10 m brīvā telpā bez šķēršļiem

Darbības frekvence: 2402 - 2480 MHz

Izejas jauda: 5 dBm (EIRP)

Ieteicamie bateriju tipi

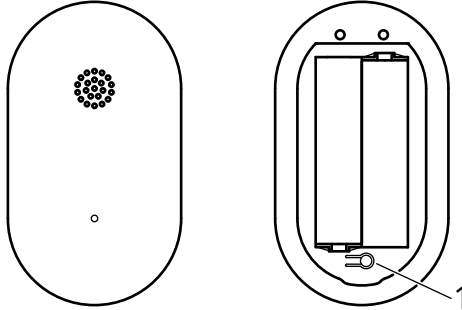
LADA AAA HR03 atkārtoti uzlādējamās baterijas.

Ražotājs: IKEA of Sweden AB

Adrese: Box 702 SE-343 81 Älmhult SWEDEN



Nosvītrotais atkritumu konteiners simbols norāda, ka prece jālikvidē atsevišķi no citiem sadzīves atkritumiem. Šī prece jānodod pārstrādei, ņemot vērā vietējos vides aizsardzības noteikumus, kas attiecas uz atkritumu apsaimniekošanu. Nošķirot marķēto preci no sadzīves atkritumiem, jūs palīdzēsiet samazināt atkritumu apjomu, kas nonāk atkritumu sadedzināšanas iekārtās vai atkritumu poligonos, tādējādi samazinot to potenciālo negatīvo ietekmi uz veselību un vidi. Sīkāka informācija IKEA veikalos.



Gaminio aprašymas

Vandens nuotėkio jutiklis KLIPPBOK ims skleisti įspėjamąjį signalą, jei aptiks vandens. Šis išmanusis gaminys turi sertifikata „Matter“ ir veikia su išmaniąja sistema „IKEA Home smart“ ar bet kuria kita sistema, naudojančia „Matter“ standartą. Taip pat galima naudoti atskirai, neprijungus prie išmaniosios sistemos.

Nuo ko pradėti

Veikia su sistema „IKEA Home smart“

Norint prijungti prie sistemos „IKEA Home smart“, reikia IKEA šakotuvo ir išmaniosios programėlės „IKEA Home smart“.

1. Įjunkite jutiklį – įdėkite 2 x AAA HR03 baterijas. Jis automatiškai įsijungs ir 15 minučių dirbs susiejimo veiksmu, kad būtų galima prisijungti prie „IKEA Home smart“ sistemos.
2. Nuskaitykite QR kodą nuo geltono pakuotės dangtelio ir vadovaukitės išmaniojoje programėlėje „IKEA Home“ pateiktomis instrukcijomis, kad prijungtumėte jutiklį prie sistemos. Kiekvienas gaminys turi unikalų QR kodą.

Norėdami grąžinti jutiklio susiejimo veiksmą, atidarykite baterijų skyrių ir paspauskite sistemos mygtuką.

Su „Matter“ sertifikuota išmaniąja sistema

Norint prisijungti prie išmaniosios sistemos, naudojančios „Matter“ standartą, reikia to paties gamintojo šakotuvo ir programėlės.

1. Įjunkite jutiklį – įdėkite 2 AAA HR03 baterijas. Jis automatiškai įsijungs ir 15 minučių dirbs susiejimo veiksmu, kad būtų galima prisijungti prie išmaniosios „Matter“ sertifikuotos sistemos.

2. Nuskaitykite „Matter“ QR kodą nuo patarimų ir priežiūros instrukcijų priekinio viršelio ir vadovaukitės „smart home“ gamintojo programėlėje pateiktais nurodymais. „Matter“ QR kodas taip pat atspausdintas ant jutiklio.

Norėdami grąžinti jutiklio susiejimo veiksmą, atidarykite baterijų skyrių ir paspauskite sistemos mygtuką.

Be išmaniosios sistemos

Įjunkite jutiklį – įdėkite 2 AAA HR03 baterijas. Rekomenduojame išbandyti įspėjamąjį signalą, kad susipažintumėte su jo skleidžiamu garsu.

Jutikliui išbandyti, įdėkite jutiklį metaliniais kaiščiais žemyn į dubenį su 1–2 mm vandens. Signalas įsijungia po to, kai abu kaiščiai patenka į vandenį, ir nustoja veikti, kai kaiščiai išdžiūsta.

Gaminio naudojimas

Sistemos mygtukas (1)

Paspauskite, jei norite įjungti jutiklio susiejimo veiksmą arba atkurti nustatymus.

Susiejimo (porinimo) veiksmas

Norint jutiklį prijungti prie išmaniosios sistemos „IKEA Home smart“ arba bet kurios kitos sistemos, naudojančios „Matter“ standartą, reikia įjungti jutiklio susiejimo veiksmą. Atidarykite baterijų skyrių ir paspauskite sistemos mygtuką. Susiejimo veiksmas bus aktyvi 15 minučių. Atliekant susiejimą pulsuos baltas šviesos diodas, o prijungus prie išmaniosios sistemos – du kartus sumirksės.

Vandens aptikimas

Jutiklis apačioje turi du metalinius kaiščius ir, abiem kaiščiams prisilietus prie vandens, skamba pavojaus signalas. Signalas skambės nepertraukiamai 5 minutes, o paskui tolygiais intervalais, kol išsikraus baterija arba kol metaliniai kaiščiai išdžius. Paspaudus sistemos mygtuką, signalas nutils 1 minutei. Raudonas šviesos diodas LED mirksės tol, kol signalas bus išjungtas.

Kaip atkurti gamyklinius nustatymus

Norėdami atkurti jutiklio nustatymus, atidarykite baterijų skyrių, paspauskite ir palaikykite sistemos mygtuką 10 sekundžių arba kol nustos mirksėti raudona LED lemputė. Jis bus automatiškai paleistas iš naujo ir per 15 minučių galės būti susietas su išmaniaja sistema (tiek laiko bus aktyvi susiejimo veikseną).

Baterijų priežiūra

Kai baterijos beveik išseks, jutiklis kas 5 valandas skleis įspėjamąjį signalą, degs raudona LED lemputė. Jei jutiklis prijungtas prie sistemos „IKEA Home smart“, baterijos būseną bus rodoma ir programėlėje „IKEA Home smart“. Dvi naujos LADDA AAA HR03 baterijos maitins jutiklį maždaug 24 mėnesius, po to jas reikės pakeisti.

Priežiūros instrukcijos

Valykite prietaisą sausa šluoste.

Naudinga žinoti

- Jei gaminys prijungtas prie išmaniųjų namų sistemos „IKEA Home smart“, papildomų funkcijų galima rasti programėlėje „IKEA Home smart“.
- Jei gaminys prijungtas prie išmaniosios sistemos, naudojančios „Matter“ standartą, pasitarkite su gamintoju dėl galimų funkcijų.
- Gaminys turi silikonines kojeles, kurios užtikrina stabilumą ir neleidžia jam judėti.
- Gaminį galima naudoti drėgnose patalpose, pavyzdžiui, vonios kambariuose, skalbyklose ar rūsiuose.
- Kad patikimai aptiktų vandenį, padėkite gaminį ant lygaus, plokščio paviršiaus.
- Gaminio korpusas nėra atsparus vandeniui. Niekada viso nmerkite į vandenį ar kitokį skystį.
- Šis gaminys naudoja „Thread“ technologiją ryšiu su kitais išmaniaisiais gaminiais palaikyti. Norint prisijungti prie „Matter“ sistemų, reikalingas maršrutizatorius „Thread border“. Daugelyje išmaniųjų gaminų arba šakotuvų yra įmontuotas maršrutizatorius „Thread border“.
- Įtakos belaidžio veikimo diapazonui gali turėti pastato konstrukcija ir prietaisų įrengimo vieta.

Sauga ir atitiktis

ĮSPĖJIMAS

- Naudoti tik patalpose.
- Nenaudokite gaminio, jei pažeistas.
- Niekada nemerkit įkroviklio į vandenį ar kitokį skystį.
- Leidžiama montuoti iki 2 metrų aukštyje.
- Neleiskite vaikams žaisti su šiuo gaminiu.
- Nenaudokite silpnai įkrautų arba išsekusių baterijų.
- Visada tinkamai įdėkite baterijas pagal poliškumą (+/-).
- Bent vieną bateriją pakeitus netinkamo tipo baterija, gali įvykti sprogimas. Panaudotas baterijas šalinkite pagal nustatytą tvarką.
- Nenaudokite skirtingų baterijų, t. y. jei skiriasi jų talpa, tipas, galiojimo laikas.
- Nebereikalingas baterijas atiduokite perdirbti, laikykitės šalyje galiojančių atliekų šalinimo taisyklių
- Darbinė temperatūra: nuo 0 iki 40° C.

Techniniai duomenys

Modelis: KLIPPBOK

Tipas: E2493

Įėja: 2 x AAA/HR03

Diapazonas: 10 m atviroje erdvėje.

Darbinis dažnis: 2402 - 2480 MHz

Išėjimo galia: 5 dBm (EIRP)

Rekomenduojamas baterijų tipas

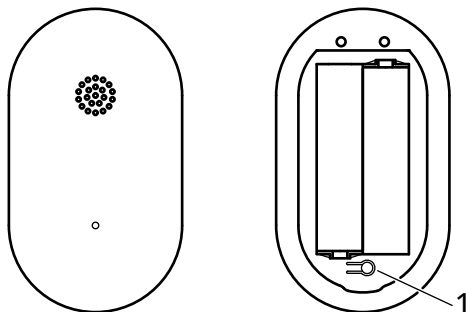
Įkraunamosios baterijos LADDA AAA HR03.

Gamintojas: IKEA of Sweden AB

Adresas: p. d. 702 SE-343 81 Elmhultas, ŠVEDIJA



Perbraukto atliekų konteinerio simbolis reiškia, kad gaminio atliekų negalima tvarkyti kartu su kitomis buitinėmis atliekomis. Gaminys turi būti perdirbamas pagal šalies aplinkosaugos reikalavimus. Atskirdami taip pažymėtą gaminį nuo buitinių atliekų padėsite sumažinti atliekų kiekius išvežamus į sąvartynus ar deginimo vietas, ir galimą neigiamą poveikį žmogaus sveikatai bei gamtai. Daugiau informacijos jums suteiks parduotuvėje IKEA.



Descrição do produto

O sensor de fugas de água KLIPBOK emite um alarme quando entra em contacto com a água. É um produto smart com certificação Matter que funciona com o sistema IKEA Home smart ou com qualquer outro sistema que utilize a norma Matter. Também pode ser utilizado como produto independente sem um sistema smart.

Começar

Com o sistema IKEA Home smart

Para estabelecer ligação a um sistema IKEA Home smart, é necessária uma hub da IKEA e a aplicação IKEA Home smart.

1. Ligue o sensor ao instalar 2 x pilhas AAA HR03. Este vai ligar-se automaticamente e entrar em modo de emparelhamento durante 15 minutos para permitir a ligação ao sistema IKEA Home smart.
2. Digitalize o código QR da capa em amarelo na embalagem e siga as instruções na aplicação IKEA Home smart para ligar o sensor ao sistema. Cada produto tem um código QR único.

Para voltar a colocar o sensor em modo de emparelhamento, abra o compartimento das pilhas e prima o botão Sistema.

Com um sistema smart com certificação Matter

Para ligar a um sistema smart que utiliza a norma Matter, são necessárias uma hub e a aplicação do fabricante.

1. Ligue o sensor ao instalar 2 x pilhas AAA HR03. Este vai ligar-se automaticamente e entrar em modo de emparelhamento durante 15 minutos para permitir a ligação a um sistema smart com certificação Matter.

2. Digitalize o código QR Matter na tampa frontal correspondente aos Conselhos e Instruções de manutenção e siga as instruções na aplicação do fabricante do sistema home smart. O código QR Matter também está impresso no sensor.

Para voltar a colocar o sensor em modo de emparelhamento, abra o compartimento das pilhas e prima o botão Sistema.

Sem um sistema smart

Ligue o sensor ao instalar 2 x pilhas AAA HR03. Recomendamos que teste o alarme para se familiarizar com o respetivo som.

Para testar o sensor, coloque-o com os terminais de metal virados para baixo numa tigela com 1-2mm de água. O alarme irá tocar quando ambos os terminais estiverem em contacto com a água e parar quando os terminais estiverem secos.

Utilizar o produto

Botão Sistema (1)

Prima para colocar o sensor em modo de emparelhamento ou para repor.

Modo de emparelhamento

O sensor tem de estar em modo de emparelhamento para estabelecer ligação a um sistema IKEA Home smart ou a qualquer sistema que utilize a norma Matter. Abra o compartimento das pilhas e prima o botão Sistema. O emparelhamento estará aberto durante 15 minutos. Uma luz LED branca ficará intermitente durante o emparelhamento e irá piscar duas vezes depois de ligada a um sistema smart.

Deteção de água

O sensor tem dois terminais de metal por baixo. O alarme é ativado quando ambos os terminais estiverem em contacto com a água. O alarme toca continuamente durante 5 minutos e, depois, em intervalos espaçados até que a pilha se esgote ou que os terminais de metal estejam secos. Premir o botão Sistema silencia o alarme durante 1 minuto. Uma luz LED vermelha fica intermitente até o alarme ser desativado.

Reposição das definições de fábrica

Para repor as definições de fábrica do sensor, abra o compartimento das pilhas e mantenha premindo o botão Sistema durante 10 segundos ou até que a luz LED vermelha pare de piscar. É reiniciado automaticamente e está disponível para emparelhamento com um sistema smart durante 15 minutos.

Manutenção das pilhas

Quando as pilhas estiverem a ficar sem carga, o sensor emite um som de aviso a cada 5 horas e é apresentada uma luz LED vermelha. Se o sensor estiver ligado ao sistema IKEA Home smart, o estado das pilhas também é apresentado na aplicação IKEA Home smart. 2 x pilhas LADDA AAA HR03 novas alimentam o sensor durante cerca de 24 meses antes de ser preciso mudá-las.

Instruções de manutenção

Para limpar o produto, use um pano seco.

Informações importantes

- Se o produto estiver ligado a um sistema IKEA Home smart, estão disponíveis funções adicionais na aplicação IKEA Home smart.
- Se o produto estiver ligado a outro sistema smart que utilize a norma Matter, verifique as funções adicionais junto do fabricante.
- O produto está equipado com pés em silicone para garantir a estabilidade e evitar movimento.
- Utilize o produto em locais húmidos, como casas de banho, lavandarias ou caves.
- Para garantir uma deteção de água fiável, coloque o produto numa superfície suave e nivelada.
- O invólucro do produto não é impermeável. Não mergulhe totalmente o produto dentro de água ou de qualquer outro líquido.
- Este produto usa tecnologia Thread para comunicar com outros produtos smart. É necessário um router de limite Thread para estabelecer ligação aos sistemas Matter. Muitos produtos smart, têm um router de limite Thread integrado.
- Os diferentes materiais de construção e a colocação do produto podem afetar a amplitude da conectividade sem fios.

Segurança e conformidade

AVISO

- O produto só pode ser usado em espaços interiores.
- Deite fora o produto caso esteja danificado.
- Nunca coloque o produto dentro de água ou de qualquer outro líquido.
- Este produto só é adequado para montagem em alturas até 2m.
- As crianças devem ser supervisionadas para garantir que não brinquem com o produto.
- Não utilize pilhas com pouca ou nenhuma carga.
- Insira sempre as pilhas de acordo com as indicações de polaridade (+/-).
- Há o risco de explosão se a pilha for substituída de forma incorreta. Elimine as pilhas usadas de acordo com as instruções.
- Não misture pilhas de diferentes capacidades, tipos ou validades.
- As pilhas devem ser recicladas de acordo com os regulamentos ambientais locais relativos à eliminação de resíduos.
- Temperatura de funcionamento: 0° C a 40° C.

Dados técnicos

Modelo: KLIPPBOK

Tipo: E2493

Entrada: 2 x AAA/HR03

Amplitude: 10 m em espaço aberto.

Frequência de funcionamento: 2402 - 2480MHz

Potência de saída: 5 dBm (EIRP)

Tipos de pilhas recomendadas

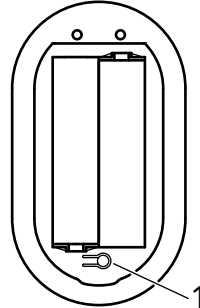
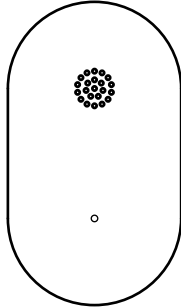
Pilhas recarregáveis LADDA de HR03 AAA.

Fabricante: IKEA of Sweden AB

Morada: Box 702 SE-343 81 Älmhult SWEDEN



O símbolo do caixote do lixo com o sinal de proibição indica que esse artigo deve ser separado dos resíduos domésticos convencionais. Deve ser entregue para reciclagem de acordo com as regulamentações ambientais locais para tratamento de resíduos. Ao separar um artigo assinalado dos resíduos domésticos, ajuda a reduzir o volume de resíduos enviados para os incineradores ou aterros, minimizando o potencial impacto negativo na saúde pública e no ambiente. Para mais informações, contacte a loja IKEA perto de si.



Descrierea produsului

Senzorul pentru scurgeri de apă KLIPPBOK emite un semnal sonor în momentul în care intră în contact cu apa. Este un produs inteligent certificat Matter, compatibil cu sistemul IKEA Home smart sau cu orice alt sistem care utilizează protocolul Matter. Produsul poate fi utilizat și independent, fără un sistem inteligent.

Mod de funcționare

Cu sistemul IKEA Home smart

Conectarea la un sistem IKEA Home smart necesită un hub IKEA și aplicația IKEA Home smart.

1. Introdu 2 baterii AAA HR03 pentru a porni senzorul. Acesta se va activa automat și va intra în modul de asociere timp de 15 minute pentru a permite conectarea la sistemul IKEA Home smart.
2. Scanează codul QR de pe husa galbenă din ambalaj și urmează instrucțiunile din aplicația IKEA Home smart pentru a conecta senzorul la sistem. Fiecare produs are un cod QR unic.

Pentru a reveni în modul de asociere, deschide compartimentul pentru baterii al senzorului și apasă butonul de sistem.

Cu un sistem inteligent certificat Matter

Conectarea la un sistem inteligent care utilizează protocolul Matter necesită un hub și o aplicație de la același producător.

1. Introdu 2 baterii AAA HR03 pentru a porni senzorul. Aceasta va porni automat și va intra în modul de asociere timp de 15 minute pentru a permite conectarea la sistemul inteligent certificat Matter.

2. Scanează codul QR Matter de pe coperta față a documentului Sfaturi și Instrucțiuni de îngrijire și urmează instrucțiunile din aplicația smart home a producătorului. Codul QR Matter este imprimat și pe senzor.

Pentru a reveni în modul de asociere, deschide compartimentul pentru baterii al senzorului și apasă butonul de sistem.

Fără un sistem inteligent

Introdu 2 baterii AAA HR03 pentru a porni senzorul. Recomandăm testarea alarmei pentru a te obișnui cu sunetul.

Pentru a testa senzorul, așază-l cu pinii metalici orientați în jos într-un bol cu 1-2 mm de apă. Alarma se va activa după ce ambii pini intră în contact cu apa și se va opri atunci când pinii sunt uscați.

Utilizarea produsului

Butonul de Sistem (1)

Apasă pentru ca senzorul să intre în modul de asociere sau pentru a-l reseta.

Modul de asociere

Senzorul trebuie să fie în modul de asociere pentru a se conecta la un sistem IKEA Home smart sau la orice sistem care utilizează protocolul Matter. Deschide compartimentul pentru baterii și apasă butonul de Sistem. Asocierea va fi disponibilă timp de 15 minute. Un bec LED alb va pulsa în timpul asocierii și apoi va lumina intermitent de două ori odată conectat la un sistem inteligent.

Detectarea apei

Senzorul are doi pini de metal dedesubt și vor suna o alarmă când ambii pini vor intra în contact cu apa. Alarma va suna încontinuu timp de 5 minute și apoi la intervale egale până când se descarcă bateria sau până când pinii metalici se usucă. Apăsarea butonului de Sistem va dezactiva alarma pentru 1 minut. O lumină LED roșie va clipi intermitent până când alarma este dezactivată.

Revenire la setările din fabrică

Pentru a reseta senzorul, deschide compartimentul pentru baterii și ține apăsat butonul de Sistem timp de 10 secunde sau până când becul LED roșu nu mai clipește. Acesta va reporni automat și va fi disponibil pentru asociere cu un sistem inteligent timp de 15 minute.

Întreținerea bateriei

Când bateriile sunt descărcate, senzorul va emite un sunet de avertizare la fiecare 5 ore și se va aprinde un bec LED roșu. Dacă senzorul este conectat la sistemul IKEA Home smart, starea bateriei va fi afișată și în aplicația IKEA Home smart. Ai nevoie de 2 baterii LADDA AAA HR03 pentru a alimenta acest senzor timp de aproximativ 24 de luni.

Instrucțiuni de întreținere

Pentru curățare, folosește o cârpă moale, uscată.

Bine de știut

- Dacă produsul este conectat la un sistem IKEA Home smart, caracteristicile suplimentare sunt disponibile în aplicația IKEA Home smart.
- Dacă produsul este conectat la un alt sistem inteligent care utilizează protocolul Matter, consultă producătorul pentru a afla caracteristicile disponibile.
- Produsul este echipat cu picioare din silicon pentru a asigura stabilitatea și a preveni deplasarea.
- Folosește produsul în locuri umede, precum băi, spălătorii sau subsoluri.
- Pentru a asigura detectarea cu precizie a apei, așază produsul pe o suprafață plană și netedă.
- Carcasa produsului nu este impermeabilă. Nu scufunda complet în apă sau în alte lichide.
- Acest produs utilizează tehnologia Thread pentru a comunica cu alte produse inteligente. Pentru conectarea la sistemele Matter, este necesar un router marginal Thread. Multe produse inteligente sau hub-uri au încorporat un router marginal Thread.
- Materialele de construcție diferite și amplasarea produsului pot afecta raza de acțiune a conexiunii wireless.

Siguranță și conformitate

AVERTISMENT

- Folosește numai în interior.
- Aruncă produsul dacă este deteriorat.
- Nu scufunda în apă sau în alte lichide.
- Produsul poate fi montat numai la înălțimi de cel mult 2 m.
- Copiii trebuie să fie supravegheați pentru a se asigura că nu se joacă cu produsul.
- Nu folosi baterii care sunt aproape sau complet descărcate.
- Bateriile se introduc întotdeauna conform indicațiilor privind polaritatea (+/-).
- Risc de explozie dacă bateria este înlocuită cu una nepotrivită. Elimină bateriile folosite respectând instrucțiunile.
- Nu combina baterii de capacități sau tipuri diferite ori marcate cu date diferite.
- Bateriile trebuie să fie predate pentru reciclare în conformitate cu regulamentele locale de mediu pentru eliminarea deșeurilor.
- Temperatura de funcționare: de la 0° C până la 40° C.

Date tehnice

Model: KLIPPBOK

Tip: E2493

Putere de intrare: 2 x AAA/HR03

Rază de acțiune: 10 m în spațiu deschis.

Frecvența de funcționare: 2402 - 2480 MHz

Putere de ieșire: 5 dBm (EIRP)

Tipul de baterii recomandate

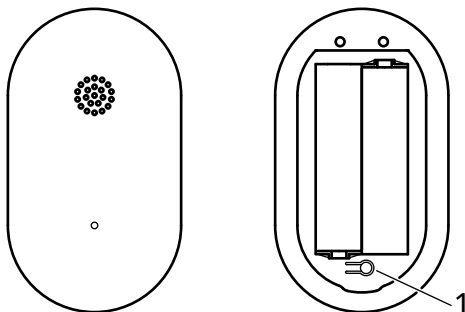
Baterii reincărcabile LADDA HR03 AAA.

Producător: IKEA of Sweden AB

Adresa: Box 702 SE-343 81 Älmhult SUECIA



Simbolul indica faptul ca produsul trebuie sa fie sortat separat de gunoiul menajer. Produsul respectiv trebuie sa fie predat pentru reciclare in conformitate cu reglementarile locale cu privire la sortarea deșeurilor. Sortând în mod corect deșeurile, vei contribui la reducerea volumului de deșeuri ce urmează a fi arse sau trimise la groapa de gunoi și la minimizarea potențialului impact negativ asupra oamenilor și mediului. Poți afla mai multe informații la magazinul IKEA.



Popis výrobku

Senzor úniku vody KLIPPBOK spustí alarm, keď sa dostane do kontaktu s vodou. Je to inteligentný výrobok s certifikátom Matter, ktorý funguje so systémom IKEA Home smart alebo akýmkoľvek iným systémom, ktorý používa štandard Matter. Môže sa používať aj samostatne bez inteligentného systému.

Prvé spustenie

So systémom IKEA Home smart

Na pripojenie k systému IKEA Home smart je potrebný hub od IKEA a aplikácia IKEA Home smart.

1. Zapnite senzor vložení 2 batérií AAA HR03. Automaticky sa zapne a prejde do režimu párovania na 15 minút, aby sa mohol pripojiť k systému IKEA Home smart.

2. Naskenujte QR kód z žltého obalu v balení a postupujte podľa pokynov v aplikácii IKEA Home smart, aby ste snímač pripojili k systému. Každý výrobok má jedinečný QR kód.

Ak chcete snímač uviesť späť do režimu párovania, otvorte priehradku na batérie a stlačte systémové tlačidlo.

So systémom s certifikátom Matter

Na pripojenie k inteligentnému systému, ktorý používa štandard Matter, je potrebný hub a aplikácia od rovnakého výrobcu.

1. Zapnite snímač vložení 2 x AAA HR03 batérií. Automaticky sa zapne a prejde do režimu párovania na 15 minút, aby umožnil pripojenie k inteligentnému systému certifikovanému spoločnosťou Matter.

2. Naskenujte QR kód Matter z prednej strany obalu. Návod na používanie a starostlivosť a postupujte podľa pokynov v aplikácii výrobcu inteligentného domu. QR kód Matter je vytlačený aj na snímači.

Ak chcete snímač uviesť späť do režimu párovania, otvorte priehradku na batérie a stlačte systémové tlačidlo.

Bez inteligentného systému

Zapnite snímač vložení 2 x AAA batérií HR03. Odporúčame vyskúšať alarm, aby ste sa zoznámili s jeho zvukom.

Ak chcete snímač otestovať, umiestnite ho kovovými hrotmi smerom nadol do misky s 1-2 mm vody. Alarm sa ozve po kontakte oboch hrotov s vodou a prestane, keď sú hroty suché.

Použitie výrobku

Systémové tlačidlo (1)

Stlačením prepnete snímač do režimu párovania alebo ho resetujete.

Režim párovania

Snímač musí byť v režime párovania, aby sa mohol pripojiť k systému IKEA Home smart alebo k akémukoľvek systému, ktorý používa štandard Matter. Otvorte priehradku na batérie a stlačte systémové tlačidlo. Párovania bude otvorené 15 minút. Počas párovania bude biela LED dióda pulzovať a po pripojení k inteligentnému systému dvakrát zabliká.

Detekcia vody

Snímač má pod sebou dva kovové hroty a spustí alarm, keď sa oba hroty dostanú do kontaktu s vodou. Alarm bude znieť nepretržite 5 minút a potom v rovnomerných intervaloch, kým sa nevybije batéria alebo kým kovové hroty nevyschnú. Stlačením systémového tlačidla sa alarm na 1 minútu stlmí. Červená LED dióda bude blikať, kým sa alarm nevypne.

Obnovenie továrenského nastavenia

Ak chcete snímač resetovať, otvorte priehradku na batérie a stlačte a podržte systémové tlačidlo na 10 sekúnd alebo kým červená kontrolka LED neprestane blikať. Senzor sa automaticky reštartuje a bude k dispozícii na spárovanie s inteligentným systémom počas 15 minút.

Starostlivosť o batérie

Keď sú batérie vybité, snímač bude každých 5 hodín vydávať varovný zvuk a rozsvieti sa červená kontrolka LED. Ak je snímač pripojený k systému IKEA Home smart, stav batérie sa zobrazí aj v aplikácii IKEA Home smart. Dve nové batérie LADDA AAA HR03 vydržia napájať tento snímač približne 24 mesiacov, kým ich bude potrebné vymeniť.

Návod na starostlivosť

Ak chcete výrobok vyčistiť, utrite ho suchou handričkou.

Užitočné informácie

- Ak je výrobok pripojený k systému IKEA Home smart, v aplikácii IKEA Home smart sú k dispozícii ďalšie funkcie.
- Ak je výrobok pripojený k inému inteligentnému systému, ktorý používa štandard Matter, informujte sa u výrobcu o dostupných funkciách.
- Výrobok je vybavený silikónovými nožičkami, ktoré zaisťujú stabilitu a zabraňujú pohybu.
- Snímač môžete používať na vlhkých miestach, ako sú kúpeľne, práčovne alebo pivnice.
- Na zabezpečenie spoľahlivej detekcie vody umiestnite výrobok na rovný, hladký povrch.
- Kryt výrobku nie je vodotesný. Neponárajte ho úplne do vody alebo iných kvapalín.
- Tento výrobok využíva technológiu Thread na komunikáciu s inými inteligentnými výrobkami. Na pripojenie k systémom Matter je potrebný smerovač na hranici. Na pripojenie k systémom Matter je potrebný smerovač okrajovej siete Thread.
- Rôzne stavebné materiály a rozmiestnenie zariadení môže ovplyvňovať dosah bezdrôtového pripojenia.

Bezpečnosť a vyhlásenie o zhode

UPOZORNENIE

- Používajte len v interiéri.
- Ak je výrobok poškodený, vyhoďte ho.
- Nikdy ju neponárajte do vody alebo iných kvapalín.
- Výrobok je vhodný len na montáž vo výške do 2 m.
- Deti by mali byť pod dohľadom, aby sa s výrobkom nehrali.
- Nepoužívajte batérie, ktoré sú slabo nabité alebo vybité.
- Batérie vkladajte vždy podľa označenia polarita (+/-).
- Ak batérie nahradíte nevhodným typom, hrozí výbuch. Batérie zrecyklujte podľa inštrukcií.
- Nemiešajte batérie s rôznou kapacitou, typom alebo dátumom.
- Batérie by sa mali odovzdávať na recykláciu v súlade s miestnymi environmentálnymi predpismi o likvidácii odpadu.
- Prevádzkové teploty: 0° C až 40° C.

Technické informácie

Model: KLIPPBOK

Typ: E2493

Vstup: 2 x AAA/HR03

Dosah: 10 m na otvorenom priestranstve.

Prevádzková frekvencia: 2402 – 2480 MHz

Výstupný výkon: 5 dBm (EIRP)

Odporúčané typy batérií

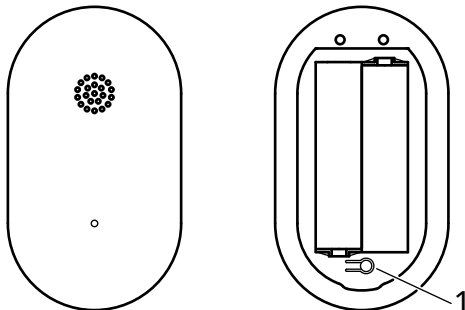
Nabíjacie batérie LADDA AAA HR03.

Výrobca: IKEA of Sweden AB

Adresa: Box 702 SE-343 81 Älmhult ŠVÉDSKO



Symbol preškrtnutého kontajnera označuje, že tento výrobok musí byť zlikvidovaný oddelene od bežného domáceho odpadu. Výrobok by mal byť odovzdaný na recykláciu v súlade s miestnymi predpismi pre nakladanie s odpadom. Oddelením označeného výrobku z komunálneho odpadu, pomôžete znížiť objem odpadu posielaného do spaľovni alebo na skládku a minimalizovať prípadný negatívny dopad na ľudské zdravie a životné prostredie. Pre viac informácií, prosím, kontaktujte obchodný dom IKEA.



Описание на продукта

Сензорът за течове KLIPPBOK издава звуков сигнал, когато влезе в контакт с вода. Това е сертифициран спрямо стандарт Matter смарт продукт, който работи със система IKEA Home smart или с всяка друга система, която използва стандарта. Може също така да се използва като самостоятелен продукт без смарт система.

Първи стъпки

Със система IKEA Home smart

За да свържете продукта към система IKEA Home smart, са нужни хъб IKEA и приложението IKEA Home smart.

1. Включете сензора като поставите 2 x нови батерии AAA HR03. Той ще се включи автоматично и ще премине в режим на вдвояване за 15 минути, така че да позволи свързване към системата IKEA Home smart.

2. Сканирайте QR кода върху жълтото покритие на опаковката и следвайте инструкциите в приложението IKEA Home smart, за да свържете сензора със системата. Всеки продукт има уникален QR код.

За да въведете сензора обратно в режим на вдвояване, отворете отделението за батерии и натиснете системния бутон.

Със сертифицирана от Matter смарт система

За да свържете продукта със смарт система, която използва стандарт Matter, са необходими хъб и приложение от същия производител.

1. Включете сензора като поставите 2 батерии AAA HR03. Той ще се включи автоматично и ще премине в режим на вдвояване за 15 минути, така че да позволи свързване към смарт система, сертифицирана от Matter.

2. Сканирайте Matter QR кода от предната корица на Съвети и инструкции за поддръжка и следвайте инструкциите в приложението на производителя за смарт дом. Matter QR кодът е принтиран също така върху сензора.

За да въведете сензора обратно в режим на вдвояване, отворете отделението за батерии и натиснете системния бутон.

Без смарт система

Включете сензора като поставите 2 батерии AAA HR03. Препоръчваме да тествате алармата, за да се запознаете с начина, по който тя звучи.

За да тествате сензора, го поставете с металните щифтове надолу в купа, която съдържа 1-2 мм вода. Алармата ще започне да издава звук, след като и двата щифта са в контакт с водата, и ще спре, когато щифтовете са сухи.

Използване на продукта

Бутон за управление (1)

Натиснете, за да въведете сензора в режим на вдвояване или за да рестартирате.

Режим на вдвояване

Сензорът трябва да бъде в режим на вдвояване, за да се свърже към системата IKEA Home smart или която и да е система, която използва стандарта Matter. Отворете отделението с батериите и натиснете бутона за управление. Сдвояването ще бъде активно в продължение на 15 минути. Бяла LED светлина ще пулсира по време на сдвояването и след това ще премигне два пъти, след като е свързан със смарт система.

Засичане на вода

Сензорът разполага с два метални щифта отдолу и ще издаде предупредителен сигнал, когато те се намокрят. Алармата ще звучи в продължение на 5 минути, а след това на равни интервали от време, докато батерията се изтощи или докато металните щифтове не са сухи. Натискането на бутона за управление ще заглуши алармата за 1 минута. Червената LED светлина ще започне да мига, когато алармата е деактивирана.

Възстановяване на фабричните настройки

За да рестартирате сензора, отворете отделението за батериите и натиснете и задръжте бутона за управление за 10 секунди или докато червената LED светлина спре да мига. Той ще се рестартира автоматично и ще е наличен за вдвояване със смарт система в продължение на 15 минути.

Грижа за батерията

Когато батериите са изтощени, сензорът ще издава предупредителен сигнал на всеки 5 часа и ще свети червена LED светлина. Ако сензорът е свързан със система IKEA Home smart, статусът на батерията също ще бъде показан в приложението IKEA Home smart. Обикновено 2 батерии LADDA AAA HR03 ще захванат сензора в продължение на 24 месеца, преди да е нужно да бъдат сменени.

Инструкции за поддръжка

За да почистите продукта, забършете със суха кърпа.

Полезна информация

- Ако продуктът е свързан със система IKEA Home smart, са налични допълнителни функции в приложението IKEA Home smart.
- Ако продуктът е свързан с друга смарт система, която използва стандарта Matter, проверете наличните функции от производителя.
- Продуктът разполага със силиконови крачета, които осигуряват стабилност и предотвратяват движение.
- Можете да използвате продукта във влажни помещения като бани, мокри помещения или мазета.
- За да осигурите надеждно засичане на вода, поставете продукта върху равна, гладка повърхност.
- Корпусът на продукта не е водонепромокаем. Никога не го потапяйте напълно във вода или в други течности.
- Продуктът използва технология Thread, за да комуникира с други смарт продукти. Нужен е граничен рутер Thread за свързване към системи Matter. Много смарт продукти или хъбове разполагат с вграден граничен рутер Thread.
- Различните строителни материали и местоположението на продукта могат да засегнат обхвата на безжичната връзка.

Безопасност и съответствие

ВНИМАНИЕ

- За употреба само на закрито.
- Спрете да използвате продукта, ако е повреден.
- Никога не потапяйте уреда във вода или други течности.
- Продуктът е подходящ само за монтиране на височина до 2 м.
- Уверете се, че продуктът не се използва за игра от деца.
- Не използвайте батерии със слаб заряд или които са изтощени.
- Винаги поставяйте батериите според индикацията за полярност (+/-).
- Опасност от експлозия при подмяна с батерии от неподходящ тип. Изхвърлете използваните и изтощени батерии на указанияте за това места.
- Не използвайте заедно батерии с различна мощност, тип или срок на годност.
- Батериите трябва да бъдат предадени за рециклиране в съответствие с местните разпоредби за изхвърляне на отпадъци.
- Работна температура: 0° C до 40° C (32° F до 104° F).

Технически данни

Модел: KLIPPBOK

Тип: E2493

Входяща мощност: 2 x AAA/HR03

Обхват: 10 м в отворено пространство.

Работна честота: 2402 - 2480 MHz

Изходяща мощност: 5 dBm (EIRP)

Препоръчителен тип батерии

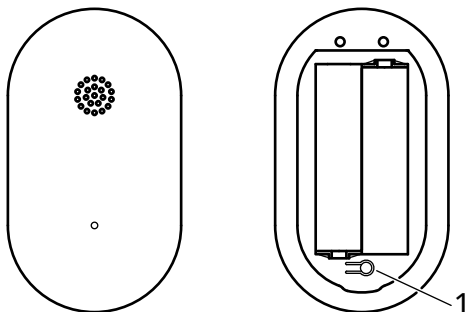
Презареждащи се батерии LADDA AAA HR03.

Производител: IKEA of Sweden AB

Адрес: Vox 702, E-343 81 Елмхулт



Символът със задраскан кош за боклук означава, че артикулът следва да се изхвърли отделно от битовите отпадъци. Артикулът трябва да бъде предаден за рециклиране в съответствие с местните правила за изхвърляне на отпадъци. Като отделите обозначените артикули от битовите отпадъци, вие спомагате за намаляването на количествата отпадъци, предавани в сметища или за изгаряне, и свеждате до минимум потенциалните отрицателни въздействия върху човешкото здраве и околната среда. Моля, обърнете се към магазин ИКЕА за повече информация.



Opis proizvoda

KLIPPBOK senzor za curenje vode aktivira alarm kada dođe u kontakt s vodom. Riječ je o pametnom proizvodu s certifikatom koji daje Matter, a koji radi sa sustavom IKEA Home smart ili bilo kojim drugim sustavom koji koristi standard Matter. Može se koristiti i kao samostalan proizvod bez pametnog sustava.

Početak

Sa sustavom IKEA Home smart

Za povezivanje sa sustavom IKEA Home smart potrebni su pristupnik tvrtke IKEA i aplikacija IKEA Home smart.

1. Senzor se uključuje umetanjem 2 x AAA HR03 baterije. Automatski će se uključiti i prijeći u način za uparivanje na 15 minuta da bi se omogućilo povezivanje sa sustavom IKEA Home smart.
2. Skeniraj QR kod na žutom dijelu pakiranja i prati upute u aplikaciji IKEA Home smart da bi se senzor povezo sa sustavom. Svaki proizvod ima jedinstven QR kod.

Da bi se senzor vratio u način za uparivanje, potrebno je otvoriti odjeljak baterije i pritisnuti tipku sustava.

S pametnim sustavom s certifikatom Matter

Za povezivanje s pametnim sustavom koji koristi standard Matter potrebni su pristupnik i aplikacija istog proizvođača.

1. Senzor se uključuje umetanjem 2 x AAA HR03 baterije. Automatski će se uključiti i prijeći u način za uparivanje na 15 minuta da bi se omogućilo povezivanje s pametnim sustavom s certifikatom Matter.

2. Skeniraj QR kod za Matter na prednjoj stranici savjeta i uputa za održavanje i prati upute u aplikaciji proizvođača pametnih proizvoda. QR kod za Matter ispisan je i na senzoru.

Da bi se senzor vratio u način za uparivanje, potrebno je otvoriti odjeljak baterije i pritisnuti tipku sustava.

Bez pametnog sustava

Senzor se uključuje umetanjem 2 x AAA HR03 baterije. Preporučujemo ispitivanje alarma kako bi se korisnici upoznali sa zvukovima.

Za testiranje senzor treba staviti u posudu ispunjenu s 1 – 2 mm vode tako da su metalni šiljci okrenuti prema dolje. Alam će se oglasiti nakon što oba šiljka dođu u kontakt s vodom i zaustaviti se kada šiljci budu suhi.

Upotreba proizvoda

Tipka sustava (1)

Služi za postavljanje senzora u način za uparivanje ili za ponovno postavljanje.

Način za uparivanje

Da bi se povezo sa sustavom IKEA Home smart ili bilo kojim sustavom koji koristi standard Matter, senzor mora biti u načinu za uparivanje. Otvori odjeljak baterije i pritisni tipku sustava. Uparivanje će biti aktivno 15 minuta. Bijelo će LED svjetlo pulsirati tijekom uparivanja i zatim zatreperiti dvaput kada se poveže s pametnim sustavom.

Detektiranje vode

Senzor ima dva metalna šiljka ispod koji kad dođu u doticaj s vodom pokreću alarm. Alarm će se neprestano oglašavati 5 minuta i nakon toga u ravnomjerno raspoređenim intervalima sve dok se baterija ne isprazni ili se metalni šiljci ne osuše. Pritisak tipke sustava utiшат će alarm na 1 minutu. Crveno LED svjetlo treperit će sve dok se alarm ne onemogućiti.

Vraćanje na tvorničke postavke

Za vraćanje senzora na početne postavke, potrebno je otvoriti odjeljak baterije i pritisnuti i držati tipku sustava 10 sekundi ili sve dok crveno LED svjetlo ne prestane treperiti. Automatski će se ponovno pokrenuti i biti dostupan za uparivanje s pametnim sustavom na 15 minuta.

Briga o bateriji

Kada je razina napunjenosti baterija niska, senzor će proizvesti zvuk upozorenja svakih 5 sati i bit će vidljivo crveno LED svjetlo. Ako je senzor povezan sa sustavom IKEA Home smart, status baterije bit će prikazan i u aplikaciji IKEA Home smart. 2 x nove LADDA AAA HR03 baterije poslužiti će za napajanje senzora otprilike 24 mjeseca prije nego što ih je potrebno zamijeniti.

Upute za održavanje

Obrisati suhom krpom.

Dobro za znati

- Ako je proizvod povezan sa sustavom IKEA Home smart, dodatne značajke dostupne su u aplikaciji IKEA Home smart.
- Ako je proizvod povezan s drugim pametnim sustavom koji koristi standard Matter, dostupne značajke treba provjeriti kod proizvođača.
- Proizvod je opremljen silikonskim nogicama za stabilnost i sprječavanje pomicanja.
- Proizvod se može koristiti na vlažnim lokacijama, kao što su kupaonice, praonice ili podrumi.
- Da bi se osigurala pouzdana detekcija vode, proizvod treba staviti na ravnu i glatku površinu.
- Kućište proizvoda nije vodootporno. Ne smije se potpuno uranjati u vodu ili druge tekućine.
- Proizvod koristi tehnologiju Thread za komunikaciju s drugim pametnim proizvodima. Granični usmjerivač (ruter) za Thread potreban je za povezivanje sa sustavima s certifikatom Matter. Brojni pametni proizvodi ili pristupnici u sebi imaju ugrađen granični ruter za Thread.
- Različiti materijali izrade i položaji proizvoda mogu utjecati na domet bežične veze.

Sigurnost i usklađenost

UPOZORENJE

- Koristiti samo u zatvorenom.
- Oštećen proizvod potrebno je baciti.
- Uređaj se ne smije uranjati u vodu ili druge tekućine.
- Proizvod je prikladan samo za postavljanje na visine do 2 m.
- Djecu treba nadgledati kako bi se osiguralo da se ne igraju s proizvodom.
- Ne koristiti baterije koje su na niskoj razini ili prazne.
- Uvijek umetnuti baterije prema indikatorima polariteta (+/-).
- Postoji opasnost od eksplozije ako se baterija zamijeni krivom vrstom. Baterije se moraju baciti u skladu s uputama.
- Ne miješati baterije različitih kapaciteta, vrsti ili različitih rokova trajanja.
- Baterije treba predati na recikliranje u skladu s lokalnim odredbama o životnoj sredini, zbog ispravnog uklanjanja otpada.
- Radna temperatura: 0° C do 40° C.

Tehnički podaci

Model: KLIPPBOK

Vrsta: E2493

Ulazna struja: 2 x AAA/HR03

Doseg: 10 m na otvorenom

Radna frekvencija: 2402 - 2480 MHz

Izlazna struja: 5 dBm (EIRP)

Preporučena vrsta baterija

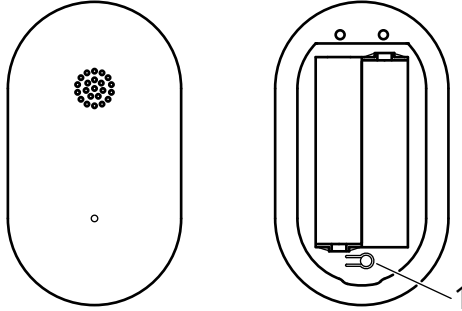
LADDA AAA HR03 punjive baterije.

Proizvođač: IKEA of Sweden AB

Adresa: Box 702 SE-343 81 Älmhult SWEDEN



Simbol prekržiene kante za otpad znači da se proizvod ne smije odlagati u komunalni otpad. Proizvod se mora predati na recikliranje u skladu s lokalnim propisima o zaštiti okoliša koji se odnose na odlaganje otpada. Odvajanjem označenog proizvoda od komunalnog otpada pomaže se smanjivanju količine otpada koji se odvozi u spalionice ili na odlagališta te smanjuje negativan utjecaj na zdravlje ljudi i okoliš. Za više informacija kontaktirati svoju robnu kuću IKEA.



Περιγραφή προϊόντος

Ο αισθητήρας διαρροής νερού KLIPPBOK εκπέμπει μία ηχητική ειδοποίηση όταν έρχεται σε επαφή με το νερό. Ένα έξυπνο προϊόν εγκεκριμένο από τη Matter που λειτουργεί με το σύστημα IKEA Home smart ή με οποιοδήποτε άλλο σύστημα που χρησιμοποιεί το πρότυπο Matter. Μπορεί επίσης να χρησιμοποιηθεί ως αυτόνομο προϊόν χωρίς έξυπνο σύστημα.

Ας ξεκινήσουμε

Με το σύστημα IKEA Home smart.

Για να συνδεθείτε σε ένα σύστημα IKEA Home smart, απαιτείται μία πύλη από την IKEA και η εφαρμογή IKEA Home smart.

1. Ενεργοποιήστε τον αισθητήρα τοποθετώντας 2 μπαταρίες AAA HR03. Θα ενεργοποιηθεί αυτόματα και θα μεταβεί σε λειτουργία σύζευξης για 15 λεπτά για να επιτρέψει τη σύνδεση με το σύστημα IKEA Home smart.
2. Σαρώστε τον κωδικό QR από το κίτρινο κάλυμμα της συσκευασίας και ακολουθήστε τις οδηγίες στην εφαρμογή IKEA Home smart, για να συνδέσετε τον αισθητήρα με το σύστημα. Κάθε προϊόν έχει έναν μοναδικό κωδικό QR.

Για να επαναφέρετε τον αισθητήρα σε λειτουργία σύζευξης, ανοίξτε τη θήκη της μπαταρίας και πιέστε το κουμπί συστήματος.

Με ένα έξυπνο σύστημα πιστοποιημένο από τη Matter

Για να συνδεθείτε σε ένα έξυπνο σύστημα που χρησιμοποιεί το πρότυπο Matter, απαιτούνται μια πύλη και μια εφαρμογή από τον ίδιο κατασκευαστή.

1. Ενεργοποιήστε τον αισθητήρα τοποθετώντας 2 μπαταρίες AAA HR03. Θα ενεργοποιηθεί αυτόματα και θα μεταβεί σε λειτουργία σύζευξης για 15 λεπτά, για να επιτρέψει τη σύνδεση με ένα έξυπνο σύστημα πιστοποιημένο από τη Matter.
2. Σαρώστε τον κωδικό QR Matter από το εξώφυλλο του εγχειριδίου για Συμβουλές & Φροντίδα και ακολουθήστε τις οδηγίες στην εφαρμογή του κατασκευαστή. Ο κωδικός QR Matter είναι επίσης τυπωμένος στον αισθητήρα.

Για να επαναφέρετε τον αισθητήρα σε λειτουργία σύζευξης, ανοίξτε τη θήκη της μπαταρίας και πιέστε το κουμπί συστήματος.

Χωρίς ένα έξυπνο σύστημα

Ενεργοποιήστε τον αισθητήρα τοποθετώντας 2 μπαταρίες AAA HR03. Προτείνουμε να δοκιμάσετε τον συναγερμό για να συνηθίσετε τον ήχο του.

Για να δοκιμάσετε τον αισθητήρα, βάλτε τις μεταλλικές άκρες του σε ένα μπολ με 1-2mm νερό. Ο συναγερμός θα ηχήσει, όταν οι μεταλλικές άκρες βραχούν και θα σταματήσει όταν στεγνώσουν.

Χρήση του προϊόντος

Κουμπί συστήματος (1)

Πιέστε για να μπει ο αισθητήρας σε κατάσταση σύζευξης ή για επαναφορά.

Λειτουργία σύζευξης

Ο αισθητήρας πρέπει να είναι σε λειτουργία σύζευξης για να συνδεθεί σε ένα έξυπνο σύστημα IKEA Home ή σε οποιοδήποτε σύστημα που χρησιμοποιεί το πρότυπο Matter. Ανοίξτε τη θήκη των μπαταριών και πιέστε το κουμπί συστήματος. Η σύζευξη θα είναι διαθέσιμη για 15 λεπτά. Ένα λευκό φως LED θα ανάψει κατά τη σύζευξη και στη συνέχεια θα αναβοσβήσει δύο φορές μόλις συνδεθεί σε ένα έξυπνο σύστημα.

Ανίχνευση νερού

Ο αισθητήρας έχει δύο μεταλλικά άκρα και θα ενεργοποιήσει συναγερμό όταν και τα δύο άκρα έρθουν σε επαφή με το νερό. Ο συναγερμός θα ηχεί συνεχώς για 5 λεπτά και στη συνέχεια κατά διαστήματα μέχρι να εξαντληθεί η μπαταρία ή να στεγνώσουν τα μεταλλικά άκρα. Με το πάτημα του κουμπιού συστήματος ο συναγερμός σβήνει για 1 λεπτό. Μια κόκκινη LED ένδειξη θα αναβοσβήνει μέχρι να απενεργοποιηθεί ο συναγερμός.

Επαναφορά εργοστασιακών ρυθμίσεων

Για να επαναφέρετε τον αισθητήρα στις εργοστασιακές ρυθμίσεις, ανοίξτε τη θήκη των μπαταριών και κρατήστε πατημένο το κουμπί συστήματος για 10 δευτερόλεπτα ή μέχρι να σταματήσει να αναβοσβήνει το κόκκινο LED φως. Θα επανεκκινηθεί αυτόματα και θα είναι διαθέσιμος για σύζευξη με ένα έξυπνο σύστημα για 15 λεπτά.

Φροντίδα μπαταρίας

Όταν ο αισθητήρας έχει χαμηλή μπαταρία, θα εκπέμπει έναν προειδοποιητικό ήχο κάθε 5 ώρες και θα εμφανίζεται μια κόκκινη ένδειξη LED. Εάν ο αισθητήρας είναι συνδεδεμένος στο σύστημα IKEA Home smart, η κατάσταση της μπαταρίας θα εμφανίζεται επίσης στην εφαρμογή IKEA Home smart. 2 x νέες μπαταρίες LADDA AAA HR03 θα τροφοδοτήσουν αυτόν τον αισθητήρα για περίπου 24 μήνες πριν χρειαστεί να τις αλλάξετε.

Οδηγίες φροντίδας

Για να καθαρίσετε το προϊόν, σκουπίστε με ένα στεγνό πανί.

Χρήσιμες πληροφορίες

- Εάν το προϊόν είναι συνδεδεμένο στο «έξυπνο» σύστημα IKEA Home, τότε επιπρόσθετες λειτουργίες είναι διαθέσιμες στην εφαρμογή IKEA Home smart.
- Εάν το προϊόν είναι συνδεδεμένο σε άλλο «έξυπνο» σύστημα που χρησιμοποιεί το πρότυπο Matter, επικοινωνήστε με τον κατασκευαστή για τις διαθέσιμες λειτουργίες.
- Το προϊόν διαθέτει πόδια σιλικόνης για να παραμένει σταθερό και να μην κινείται.
- Χρησιμοποιήστε το προϊόν σε χώρους με υγρασία, στο μπάνιο, στον χώρο του πλυντηρίου ή στο υπόγειο.
- Για αξιόπιστη ανίχνευση νερού, τοποθετήστε το σε μια επίπεδη και λεία επιφάνεια.
- Το περίβλημα του προϊόντος δεν είναι αδιάβροχο. Μην το βυθίζετε εντελώς σε νερό ή άλλα υγρά.
- Αυτό το προϊόν χρησιμοποιεί τεχνολογία Thread για να επικοινωνεί με άλλα «έξυπνα» προϊόντα. Ένας δρομολογητής Thread απαιτείται για τη σύνδεση με συστήματα Matter. Πολλά «έξυπνα» προϊόντα ή πύλες έχουν ενσωματωμένο δρομολογητή Thread.
- Τα διαφορετικά δομικά υλικά και η τοποθέτηση του προϊόντος μπορούν να επηρεάσουν την εμβέλεια της ασύρματης σύνδεσης.

Ασφάλεια και συμμόρφωση

Προσοχή

- Χρήση μόνο σε εσωτερικούς χώρους.
- Απορρίψτε το προϊόν αν έχει φθαρεί.
- Ποτέ μη βυθίζετε σε νερό ή σε άλλα υγρά.
- Αυτό το προϊόν είναι κατάλληλο για ανάρτηση σε ύψος έως τα 2m.
- Τα παιδιά θα πρέπει να έχουν επίβλεψη ώστε να μην παίζουν με το προϊόν.
- Μην χρησιμοποιείτε μπαταρίες που είναι μερικώς φορτισμένες ή άδειες.
- Πάντα να τοποθετείτε τις μπαταρίες σύμφωνα με τις ενδείξεις της πολικότητας (+/-).
- Κίνδυνος έκρηξης αν αντικαταστήσετε τη μπαταρία με λανθασμένο τύπο. Η απόρριψη των χρησιμοποιημένων μπαταριών πρέπει να πραγματοποιείται σύμφωνα με τις οδηγίες.
- Μην ανακατεύετε μπαταρίες διαφορετικών χωρητικοτήτων, τύπων ή ημερομηνιών.
- Οι μπαταρίες πρέπει να ανακυκλώνονται σύμφωνα με τους τοπικούς κανονισμούς ανακύκλωσης.
- Θερμοκρασίες λειτουργίας: 0° C έως 40° C (32° F έως 104° F).

Τεχνικά δεδομένα

Μοντέλο: KLIPPBOK

Τύπος: E2493

Είσοδος: 2 x AAA/HR03

Εμβέλεια: 10 m σε ανοιχτό χώρο

Συχνότητα λειτουργίας: 2402 - 2480 MHz

Ισχύς εξόδου: 5 dBm (EIRP)

Προτεινόμενοι τύποι μπαταριών

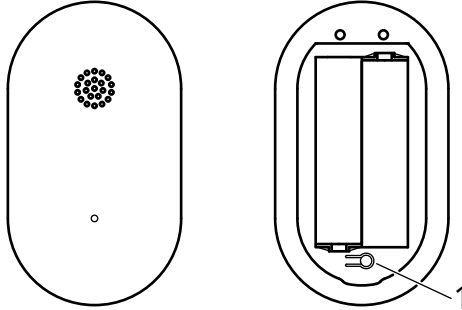
Επαναφορτιζόμενες μπαταρίες LADDA AAA HR03.

Κατασκευαστής: IKEA of Sweden AB

Διεύθυνση: Box 702 SE-343 81 Älmhult SWEDEN



Το σύμβολο με το διαγραμμένο τροχήλατο κάδο υποδεικνύει ότι το προϊόν χρειάζεται ειδική διαχείριση απόρριψης αποβλήτων. Το προϊόν πρέπει να ανακυκλωθεί σύμφωνα με τους τοπικούς περιβαλλοντικούς κανονισμούς. Διαχωρίζονται ένα προϊόν με αυτό το σύμβολο, συμβάλλετε στη μείωση του όγκου των αποβλήτων που στέλνονται στα αποτεφρωτήρια ή στους χώρους υγειονομικής ταφής και μειώνετε τις αρνητικές συνέπειες στην υγεία και το περιβάλλον. Για περισσότερες πληροφορίες, απευθυνθείτε σε ένα κατάστημα IKEA.



Опис виробу

KLIIPBOK KLIIPBOK датчик протікання подає звуковий сигнал у разі контакту з водою. Цей розумний виріб має сертифікат Matter, підходить для системи IKEA Home smart та під'єднується до будь-якої розумної системи, що використовує стандарт Matter. Виріб можна також використовувати окремо без розумної системи.

Початок роботи

З системою IKEA Home smart

Щоб під'єднати виріб до системи IKEA Home smart, потрібен центр IKEA та застосунок IKEA Home smart.

1. Увімкніть датчик, вставивши 2 батарейки AAA HR03. Він автоматично увімкнеться і перейде в режим з'єднання на 15 хвилин, щоб можна було підключити його до системи IKEA Home smart.
2. Відскануйте QR-код на жовтій обкладинці пакування та дотримуйтеся інструкцій у застосунку IKEA Home smart, щоб підключити датчик до системи. Кожен виріб має унікальний QR-код.

Щоб повернути датчик у режим з'єднання, відкрийте відсік для батарейок і натисніть системну кнопку.

З розумною системою, що використовує Matter

Для підключення до розумної системи, що використовує стандарт Matter, потрібні центр і застосунок від одного виробника.

1. Увімкніть датчик, вставивши 2 батарейки AAA HR03. Він автоматично увімкнеться і перейде в режим з'єднання на 15 хвилин, щоб можна було підключити його до розумної системи, що використовує стандарт Matter.

2. Відскануйте QR-код Matter на обкладинці посібника з експлуатації та догляду й дотримуйтеся інструкцій у застосунку виробника системи розумного дому. QR-код Matter також надруковано на датчику.

Щоб повернути датчик у режим з'єднання, відкрийте відсік для батарейок і натисніть системну кнопку.

Без розумної системи

Увімкніть датчик, вставивши 2 батарейки AAA HR03. Рекомендуємо протестувати звуковий сигнал, щоб ознайомитись із тим, як він звучить.

Щоб випробувати датчик, помістіть його металевими контактами вниз у миску, наповнену водою на 1-2 мм. Сигнал пролунає після того, як обидва контакти торкнуться води, і припиниться, коли контакти висохнуть.

Використання виробу

Системна кнопка (1)

Натисніть, щоб перевести датчик в режим з'єднання або скинути налаштування.

Режим з'єднання

Щоб підключити датчик до системи IKEA Home smart або будь-якої системи, що використовує стандарт Matter, він повинен перебувати в режимі з'єднання. Відкрийте відсік для батарейок і натисніть системну кнопку. Режим з'єднання буде активним протягом 15 хвилин. Під час з'єднання блиматиме білий світлодіодний індикатор, а після успішного підключення до розумної системи він блимне двічі.

Виявлення води

Датчик має знизу два металеві контакти і спрацьовує, коли вони обидва контактують із водою. Сигнал триватиме безперервно протягом 5 хвилин, а потім подаватиметься рівномірними інтервалами доти, доки батарея не розрядиться або контакти не висохнуть. Натискання системної кнопки вимкне сигнал на 1 хвилину. Червоний індикатор LED блиматиме, доки сигнал не буде вимкнено.

Заводські налаштування

Щоб скинути налаштування датчика, відкрийте відсік для батарейок і натисніть та утримуйте системну кнопку протягом 10 секунд або доки червоний індикатор не перестане блимати. Після цього датчик автоматично перезавантажиться і буде доступний для підключення до розумної системи протягом 15 хвилин.

Догляд за батарейкою

Коли заряд батарейок низький, датчик видаватиме попереджувальний звуковий сигнал кожні 5 годин, а також запалиться червоний світлодіодний індикатор. Якщо датчик під'єднано до системи IKEA Home smart, рівень заряду батарейок також відображатиметься в застосунку IKEA Home smart. 2 нові батарейки LADDA AAA HR03 забезпечать живлення датчика приблизно на 24 місяці, перш ніж їх слід буде замінити.

Інструкції з догляду

Щоб точного виявлення води протріть його сухою ганчіркою.

Корисно знати

- Якщо виріб під'єднано до системи IKEA Home smart, додаткові функції доступні в застосунку IKEA Home smart.
- Якщо виріб під'єднано до іншої розумної системи, що використовує стандарт Matter, перевірте наявні функції у виробника цієї системи.
- Виріб оснащено силіконовими ніжками для більшої стійкості та запобігання ковзанню.
- Використовуйте виріб у вологих приміщеннях, як-от ванні кімнати, пральні або підвали.
- Для точного виявлення води встановлюйте виріб на рівну, гладку поверхню.
- Корпус виробу не є водонепроникним. Не занурюйте його повністю у воду або інші рідини.
- Цей виріб використовує технологію Thread для взаємодії з іншими розумними пристроями. Для під'єднання до систем Matter потрібен маршрутизатор Thread Border. Багато розумних пристроїв або центрів вже мають вбудований маршрутизатор Thread Border.
- Різні будівельні матеріали та розташування виробу можуть впливати на радіус дії бездротового з'єднання.

Безпека та відповідність

ЗАСТЕРЕЖЕННЯ

- Використовуйте лише у приміщенні.
- Не використовуйте пошкоджений виріб.
- Не занурюйте у воду чи іншу рідину.
- Виріб можна встановлювати лише на висоті до 2 м.
- Не дозволяйте дітям гратися з виробом.
- Не використовуйте батарейки з низьким рівнем заряду або розряджені.
- Завжди вставляйте батарейки дотримуючись полярності (+/-).
- Може вибухнути, якщо вставити батарейку неправильного типу. Утилізуйте використані батарейки відповідно до інструкцій.
- Не використовуйте одночасно батарейки різної потужності, типу або з різними штампамі дати.
- Використані батарейки потрібно передати на перероблення відповідно до місцевих законодавчих норм з охорони довкілля щодо утилізації відходів.
- Робоча температура: від 0° C до 40° C.

Технічні характеристики

Модель: KLIPPBOK

Тип: E2493

Вхід: 2 x AAA/HR03

Радіус дії: 10 м у відкритому просторі.

Робоча частота: 2402 - 2480 МГц

Вихідна потужність: 5 дБм (EIRP)

Рекомендовані типи батарейок

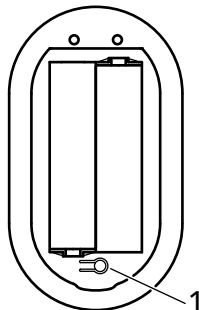
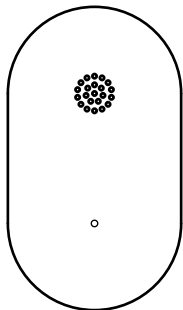
LADDA ЛАДДА акумуляторна батарейка AAA HR03.

Виробник: IKEA of Sweden AB

Адреса: а/с 702 SE-343 81, Ельмхульт, ШВЕЦІЯ



Малюнок із закресленим контейнером для сміття на колесах означає, що виріб необхідно викинути окремо від побутових відходів. Виріб необхідно здати на переробку відповідно до місцевих положень щодо утилізації відходів. Відокремлюючи позначений виріб від побутових відходів, ви допоможете зменшити об'єм відходів, які відправляються на сміттєспалювальні станції або звалища та допоможете зменшити потенційний негативний вплив на здоров'я людини та навколишнє середовище. За детальною інформацією зверніться до магазину IKEA.



Opis proizvoda

KLIPPBOK senzor za curenje vode oglašava alarm kada dođe u kontakt s vodom. Ovo je pametni proizvod s Matter sertifikatom koji može da se koristi s IKEA Home smart sistemom ili svakim drugim sistemom koji koristi standard Matter. Može da se koristi i kao samostalni proizvod bez pametnog sistema.

Početni koraci

S IKEA Home smart sistemom

Da povežeš s IKEA Home smart sistemom, potrebne su baza kompanije IKEA i aplikacija IKEA Home smart.

1. Uključi senzor tako što ćeš umetnuti 2 AAA HR03 baterije. On će se automatski uključiti i preći u režim uparivanja tokom 15 minuta da bi omogućio povezivanje s IKEA Home smart sistemom.
2. Skeniraj QR kôd na žutoj naslovnoj stranici na ambalaži i prati uputstva iz aplikacije IKEA Home smart da povežeš senzor sa sistemom. Svaki proizvod ima jedinstveni QR kôd.

Da vratiš senzor u režim uparivanja, otvori odeljak za bateriju i pritisni dugme sistema.

S pametnim sistemom koji ima Matter sertifikat

Da povežeš s pametnim sistemom koji koristi standard Matter, potrebne su baza i aplikacija od istog proizvođača.

1. Uključi senzor tako što ćeš umetnuti 2 AAA HR03 baterije. On će se automatski uključiti i preći u režim uparivanja tokom 15 minuta da bi omogućio povezivanje s pametnim sistemom koji ima Matter sertifikat.

2. Skeniraj Matter QR kôd na naslovnoj stranici saveta i uputstva za održavanje i prati uputstva iz aplikacije proizvođača pametnog doma. Matter QR kôd je takođe odštampan na senzoru.

Da vratiš senzor u režim uparivanja, otvori odeljak za bateriju i pritisni dugme sistema.

Bez pametnog sistema

Uključi senzor tako što ćeš umetnuti 2 AAA HR03 baterije. Preporučujemo da testiraš alarm da se upoznaš s njegovim zvukom.

Da testiraš senzor, stavi ga u činiju u kojoj ima 1–2 mm vode tako da metalni pinovi budu usmereni nadole. Alarm će se oglašiti kada oba pina budu u kontaktu s vodom, a zaustaviće se kada pinovi budu suvi.

Korišćenje proizvoda

Sistemsko dugme (1)

Pritisni da staviš senzor u režim uparivanja ili da resetuješ.

Režim uparivanja

Senzor treba da bude u režimu uparivanja da bi se povezao s IKEA Home smart sistemom ili bilo kojim sistemom koji koristi standard Matter. Otvori odeljak za bateriju i pritisni dugme sistema. Uparivanje će biti otvoreno 15 minuta. Belo LED svetlo će pulsirati tokom uparivanja, a zatim će trepnuti dvaput kada se uspostavi veza s pametnim sistemom.

Detekovanje vode

Senzor ima dva metalna pina sa donje strane i oglašiće alarm kada oba pina dođu u kontakt s vodom. Alarm će se oglašavati neprekidno 5 minuta, a zatim u ravnomerno raspoređenim intervalima dok se baterija ne istroši ili dok metalni pinovi ne budu suvi. Pritiskanje sistemskog dugmeta će isključiti alarm na 1 minut. Crveno LED svetlo će treptati dok se alarm ne onemogući.

Vraćanje na fabričke postavke

Da resetuješ senzor, otvori odeljak za bateriju, pa pritisni i drži dugme sistema 10 sekundi ili dok crveno LED svetlo ne prestane da trepće. On će se automatski ponovo pokrenuti i biće dostupan za uparivanje s pametnim sistemom tokom 15 minuta.

Održavanje baterije

Kada su baterije skoro prazne, senzor će emitovati zvuk upozorenja svakih 5 sati i prikazaće se LED svetlo. Ako je senzor povezan s IKEA Home smart sistemom, status baterije će se prikazati i u aplikaciji IKEA Home smart. 2 nove LADDA AAA HR03 baterije će napajati ovaj senzor oko 24 meseca pre nego što treba da se zamene.

Uputstva za održavanje

Proizvod se čisti brisanjem vlažnom krpom.

Korisne informacije

- Ako je proizvod povezan sa sistemom IKEA Home smart, dodatne funkcije su dostupne u aplikaciji IKEA Home smart.
- Ako je proizvod povezan s drugim pametnim sistemom koji koristi standard Matter, proveri dostupne funkcije kod proizvođača.
- Proizvod je opremljen silikonskim stopama da bi se obezbedila stabilnost i sprečilo pomeranje.
- Koristi proizvod na vlažnim mestima, kao što su kupatila, vešernice ili podrumi.
- Da obezbediš pouzdano detektovanje vode, stavi proizvod na ravnu, glatku površinu.
- Kućište proizvoda nije vodootporno. Nemoj ga potpuno potapati u vodu ili druge tečnosti.
- Ovaj proizvod koristi tehnologiju Thread za komunikaciju s drugim pametnim proizvodima. Thread granični ruter je potreban da povezivanje s Matter sistemima. Mnogi pametni proizvodi ili centri imaju ugrađen Thread granični ruter.
- Različiti građevinski materijali i mesto postavljanja proizvoda mogu da utiču na domet bežične veze.

Bezbednost i usklađenost

UPOZORENJE

- Koristi samo u zatvorenom prostoru.
- Proizvod baci ako je oštećen.
- Nemoj potapati u vodu ili druge tečnosti.
- Proizvod je pogodan da se montira samo na visinu do 2 m.
- Treba paziti da se deca ne igraju proizvodom.
- Nemoj koristiti baterije koje su skoro prazne ili prazne.
- Uvek stavi baterije pazeći na polove (+/-).
- Postoji rizik od eksplozije ako se bilo koja baterija zameni neispravnom vrstom. Istrošene baterije odloži u skladu s uputstvima.
- Ne mešaj baterije raznih kapaciteta, vrsta ili datuma proizvodnje.
- Baterije treba predati na recikliranje u skladu s lokalnim regulativama o životnoj sredini, radi ispravnog uklanjanja otpada.
- Radna temperatura: 0° C do 40° C.

Tehnički podaci

Model: KLIPPBOK

Vrsta: E2493

Ulaz: 2 x AAA/HR03

Domet: 10 m bez prepreka.

Radna frekvencija: 2402 - 2480 MHz

Izlazna snaga: 5 dBm (EIRP)

Preporučene vrste baterija

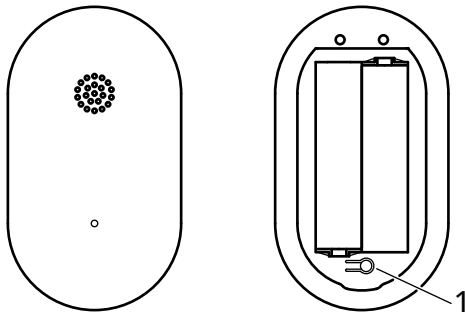
LADDA AAA HR03 punjive baterije.

Proizvođač: IKEA of Sweden AB

Adresa: Box 702 SE-343 81 Älmhult ŠVEDSKA



Simbol precrtana kanta na točkovima upućuje da dati proizvod treba odložiti odvojeno od ostalog otpada u domaćinstvu. Proizvod treba predati na reciklažu u skladu s važećim propisima za odlaganje otpada i zaštitu životne sredine. Odvajanjem označenog proizvoda od otpada iz domaćinstva pomažeš da se smanji obim otpada koji se izručuje na spaljivanje i deponiju, a time ćeš umanjiti neželjeni učinak na ljudsko zdravlje i životnu sredinu. Radi bližih obaveštenja, molimo obrati se robnoj kući IKEA.



Opis izdelka

KLIPPBOK senzor puščanja vode odda zvočno opozorilo, ko pride v stik z vodo. Ta pametni izdelek ima certifikat Matter in deluje s sistemom IKEA Home smart in tudi vsakim drugim pametnim sistemom, ki uporablja standard Matter. Lahko se uporablja tudi kot samostojen izdelek brez pametnega sistema.

Prvi koraki

S sistemom IKEA Home smart

Za povezavo s sistemom IKEA Home smart sta potrebni IKEA kontrolna enota in aplikacija IKEA Home smart.

1. Senzor vključi tako, da vanj vstaviš 2 bateriji AAA HR03. Samodejno se bo vključil in za 15 minut omogočil seznanjanje s sistemom IKEA Home smart.

2. Skeniraj QR kodo na rumeni podlagi in sledi navodilom v aplikaciji IKEA Home smart, da povežeš senzor s sistemom. Vsak izdelek ima unikatno QR kodo.

Da senzor spet preide v način za seznanjanje, odpri razdelek za baterije in pritiski gumb sistema.

S pametnim sistemom s certifikatom Matter

Za povezavo s pametnim sistemom, ki uporablja standard Matter, sta potrebni kontrolna enota in aplikacija istega proizvajalca.

1. Senzor vključi tako, da vanj vstaviš 2 bateriji AAA HR03. Samodejno se bo vključil in za 15 minut omogočil seznanjanje s pametnim sistemom s certifikatom Matter.

2. Skeniraj Matter QR kodo na sprednji strani knjižice Nasveti in navodila za nego in sledi navodilom v aplikaciji proizvajalca. Matter QR koda je natisnjena tudi na senzorju.

Da senzor spet preide v način za seznanjanje, odpri razdelek za baterije in pritiski gumb sistema.

Brez pametnega sistema

Senzor vključi tako, da vanj vstaviš 2 bateriji AAA HR03. Priporočamo preizkus alarma, da slišiš, kako zveni.

Delovanje senzorja preizkusiš tako, da ga s kovinskimi tipali navzdol postaviš v skledo, v kateri je 1–2 mm vode. Alarm se oglasi, ko sta obe tipali v stiku z vodo, in utihne, ko sta tipali suhi.

Uporaba izdelka

Gumb sistema (1)

Pritisni, da senzor preide v način za seznanjanje ali če želiš izvesti ponastavitev.

Način za seznanjanje

Da se lahko senzor poveže s sistemom IKEA Home smart ali katerim koli drugim sistemom, ki uporablja standard Matter, mora biti v načinu za seznanjanje. Odpri razdelek za baterije in pritiski gumb sistema. Seznanjanje bo mogoče 15 minut. Med seznanjanjem bo utripala bela LED lučka, ko bo povezava s pametnim sistemom vzpostavljena, pa bo dvakrat utripnila.

Zaznavanje vode

Senzor ima na spodnji strani dve kovinski tipali. Zvočno opozorilo se sproži, ko sta obe tipali v stiku z vodo. Senzor 5 minut neprenehoma oddaja zvočno opozorilo, nato pa v enakomernih intervalih, dokler se baterija ne iztroši oziroma nista kovinski tipali suhi. S pritiskom na gumb sistema alarm utišaš za 1 minuto. Rdeča LED lučka utripa, dokler alarm ni izključen.

Tovarniška ponastavitev

Za ponastavitev senzorja odpri razdelek za baterije in pritisni gumb sistema za 10 sekund oz. dokler rdeča LED lučka ne neha utripati. Samodejno se bo ponovno zagnal in bo 15 sekund na voljo za seznanjanje s pametnim sistemom.

Vzdrževanje baterije

Ko sta bateriji skoraj prazni, senzor vsakih 5 ur odda zvočno opozorilo, obenem pa sveti rdeča lučka. Če je senzor povezan s sistemom IKEA Home smart, je stanje baterij vidno tudi v aplikaciji IKEA Home smart. Z 2 novima LADDA baterijama AAA HR03 senzor navadno deluje približno 24 mesecev.

Navodila za nego

Izdelek očistiš tako, da ga obrišeš s suho krpo.

Dobro je vedeti

- Če je izdelek povezan s sistemom IKEA Home smart, so v aplikaciji IKEA Home Smart na voljo dodatne funkcije.
- Če je izdelek povezan z drugim pametnim sistemom, ki uporablja standard Matter, se pri proizvajalcu pozanimaj o razpoložljivih funkcijah.
- Izdelek je opremljen s silikonskimi nogicami, ki zagotavljajo stabilnost in preprečujejo premikanje.
- Izdelek uporablja v vlažnih prostorih, npr. kopalnici, pralnici ali kleti.
- Za zanesljivost pri zaznavanju vode naj izdelek stoji na ravni in gladki površini.
- Ohišje izdelka ni vodotesno. Nikoli ga ne potopi v vodo ali katero koli drugo tekočino.
- Ta izdelek za komunikacijo z drugimi pametnimi izdelki uporablja tehnologijo Thread. Za povezavo s sistemi s standardom Matter je potreben mejni usmerjevalnik Thread. Mnogi pametni izdelki in kontrolne enote imajo mejni usmerjevalnik Thread že vgrajen.
- Različni gradbeni materiali in položaj izdelka lahko vplivajo na domet brezžične povezave.

Varnost in skladnost

OPOZORILO

- Uporabljalj samo v zaprtih prostorih.
- Zavrzli izdelek, če je poškodovan.
- Naprave nikoli ne potopi v vodo ali katerokoli drugo tekočino.
- Ta izdelek je primeren za namestitev največ 2 m visoko.
- Otroke je treba nadzorovati in poskrbeti, da se ne igrajo z izdelkom.
- Ne uporabljaj skoraj praznih ali praznih baterij.
- Baterije vedno vstavi tako, kot kažejo oznake polaritete (+/-).
- Pri zamenjavi z neustreznimi baterijami obstaja nevarnost eksplozije. Iztrošene baterije zavrzli skladno z navodili.
- Hkrati ne uporabljaj baterij različnih kapacitet in tipov ali z različnim rokom trajanja.
- Iztrošene baterije odloži v ustrezen zabojnik za recikliranje, skladno z lokalnimi predpisi za odlaganje odpadkov.
- Temperatura med delovanjem: od 0 do 40° C.

Tehnični podatki

Model: KLIPPBOK

Vrsta: E2493

Vhod: 2 x AAA/HR03

Domet: 10 m na prostem.

Frekvenca delovanja: 2402 - 2480 MHz

Izhodna moč: 5 dBm (EIRP)

Priporočene vrste baterij:

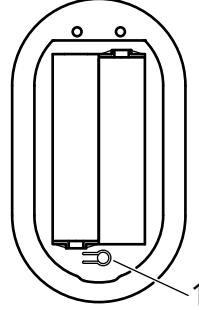
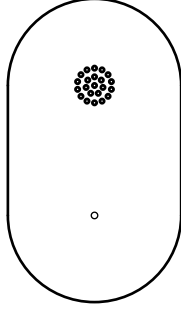
LADDA polnilne baterije AAA HR03.

Proizvajalec: IKEA of Sweden AB

Naslov: Box 702 SE-343 81 Älmhult ŠVEDSKA



Znak s prečrtanim izvlečnim zabojnikom pomeni, da izdelek ne spada med običajne gospodinjske odpadke. Izdelek je treba zavreči oziroma reciklirati v skladu z lokalnimi okoljevarstvenimi predpisi. Z ločevanjem odpadkov se zmanjša količina odpadkov v sežigalnicah in na smetiščih in s tem morebiten negativen vpliv na človekovo zdravje in okolje. Dodatne informacije so na voljo v najbližji trgovini IKEA.



Ürün açıklaması

KLIPPBOK su sızıntı sensörü su ile temas ettiğinde alarm verir. IKEA Home smart sistemi veya Matter standardını kullanan diğer sistemlerle çalışan Matter sertifikalı bir akıllı üründür. Akıllı bir sistem olmadan tek başına bir ürün olarak kullanılabilir.

Başlarken

IKEA Home smart sistemi ile

IKEA Home smart sistemine bağlanmak için IKEA'nın bir ağ geçidi ve IKEA Home smart uygulaması gereklidir.

- 2 adet AAA HR03 pil takarak sensörü açın. Otomatik olarak açılacak ve IKEA Home smart sistemine bağlanabilmek için 15 dakika boyunca eşleştirme moduna geçecektir.
- Ambalajın sarı kapağındaki karekodu tarayın ve IKEA Home smart uygulamasındaki talimatları izleyerek sensörü sisteme bağlayın. Her ürünün kendine özgü bir karekodu bulunmaktadır.

Sensörü tekrar eşleştirme moduna geçirmek için pil bölmesini açın ve sistem düğmesine basın.

Matter sertifikalı akıllı sistem ile

Matter standardını kullanan bir akıllı sisteme bağlanmak için, aynı üreticinin ağ geçidi ve uygulaması gereklidir.

- 2 adet AAA HR03 pil takarak sensörü açın. Matter sertifikalı akıllı sisteme bağlanabilmek için otomatik olarak açılacak ve 15 dakika boyunca eşleştirme moduna geçecektir.
- Tavsiye ve Bakım Talimatlarının ön sayfasındaki Matter karekodunu tarayın ve akıllı ev üreticisinin uygulamasındaki talimatları izleyin. Matter karekodu da sensörün üzerine basılmıştır.

Sensörü tekrar eşleştirme moduna geçirmek için pil bölmesini açın ve sistem düğmesine basın.

Akıllı sistem olmadığı durumda

2 adet AAA HR03 pil takarak sensörü açın. Alarmın sesini tanımak için alarmı test etmenizi öneririz.

Sensörü test etmek için, metal uçları aşağı bakacak şekilde 1-2 mm su içeren bir kaseye yerleştirin. Her iki uç suyla temas ettiğinde alarm çalar ve uçlar kurduğunda durur.

Ürünü kullanırken

Sistem düğmesi (1)

Sensörü eşleştirme moduna geçirmek veya sıfırlamak için basın.

Eşleştirme modu

Sensörün IKEA Home smart sistemine veya Matter standardını kullanan herhangi bir sisteme bağlanabilmesi için eşleştirme modunda olması gerekir. Pil bölmesini açın ve sistem düğmesine basın. Eşleştirme 15 dakika boyunca açık olacaktır. Eşleştirme sırasında beyaz bir LED yanıp sönecek ve akıllı sisteme bağlandığında iki kez yanıp sönecektir.

Su algılama

Sensörün altında iki metal uç bulunur ve her iki uç da suyla temas ettiğinde alarm verir. Alarm 5 dakika boyunca sürekli çalacak ve ardından pil bitene veya metal uçlar kuruyana kadar eşit aralıklarla çalacaktır. Sistem düğmesine basıldığında alarm 1 dakika boyunca sessize alınır. Alarm devre dışı bırakılana kadar kırmızı LED yanıp sönecektir.

Fabrika ayarları

Sensörü sıfırlamak için pil bölmesini açın ve sistem düğmesini 10 saniye boyunca veya kırmızı LED ışığı yanıp sönmei durdurana kadar basılı tutun. Otomatik olarak yeniden başlatılacak ve 15 dakika boyunca akıllı bir sistemle eşleştirilmeye hazır olacaktır.

Pil bakımı

Piller zayıfladığında, sensör her 5 saatte bir uyarı sesi çıkaracak ve kırmızı bir LED ışığı gösterecektir. Sensör IKEA Home smart sistemine bağlıysa, pil durumu IKEA Home smart uygulamasında da gösterilecektir. 2 x yeni LADDA AAA HR03 pil, değiştirilmeleri gerekmeden önce yaklaşık 24 ay boyunca bu sensöre güç sağlayacaktır.

Bakım talimatları

Ürünü temizlemek için kuru bir bezle siliniz.

Bilmekte fayda var

- Ürün bir IKEA Home smart sistemine bağlıysa, IKEA Home smart uygulamasında ek özellikler mevcuttur.
- Ürün Matter standardını kullanan bir akıllı sisteme bağlıysa, mevcut özellikler için üreticiye danışın.
- Ürün, dengeyi sağlamak ve hareketi önlemek için silikon ayaklarla donatılmıştır.
- Ürünü banyo, çamaşır odası veya bodrum gibi nemli yerlerde kullanınız.
- Güvenilir su algılaması sağlamak için ürünü düz ve pürüzsüz bir yüzeye yerleştiriniz.
- Ürünün gövdesi su geçirmez özellikte değildir. Suya veya diğer sıvılara tamamen batırmayınız.
- Bu ürün, diğer akıllı ürünlerle iletişim kurmak için Thread teknolojisini kullanır. Matter sistemlerine bağlanmak için bir Thread sınır yönlendiricisi gereklidir. Birçok akıllı üründe veya ağ geçidinde yerleşik bir Thread sınır yönlendiricisi bulunur.
- Farklı yapı malzemeleri ve ürünün yerleştirilmesi kablosuz bağlantı aralığını etkileyebilir.

Güvenlik ve uyumluluk

UYARI

- Yalnızca iç mekan kullanımını için önerilir.
- Hasar varsa ürünü atınız.
- Su veya başka bir sıvı içine batırmayınız.
- Ürün yalnızca 2 m'ye kadar olan yüksekliklerde montaj için uygundur.
- Ürünle oynamadıklarından emin olmak için çocuklar gözetim altında tutulmalıdır.
- Şarjı azalmış veya boş pilleri kullanmayınız.
- Pilleri her zaman kutup göstergelerine (+/-) göre yerleştirin.
- Pil, yanlış bir tip ile değiştirilirse patlama riski yaratır. Kullanılmış pilleri talimatlara uygun şekilde atın.
- Farklı kapasitelere, tiplere veya tarih damgalarına sahip pilleri karıştırmayınız.
- Piller atık imhası için yerel çevre düzenlemelerine uygun olarak geri dönüşüm için teslim edilmelidir.
- Çalışma sıcaklığı: 0° C - 40° C (32° F - 104° F).

Teknik bilgi

Model: KLIPPBOK

Tip: E2493

Giriş: 2 x AAA/HR03

Erişim: Açık havada 10 m

Çalışma frekansı: 2402 - 2480 MHz

Çıkış gücü: 5 dBm (EIRP)

Tavsiye edilen pil türleri

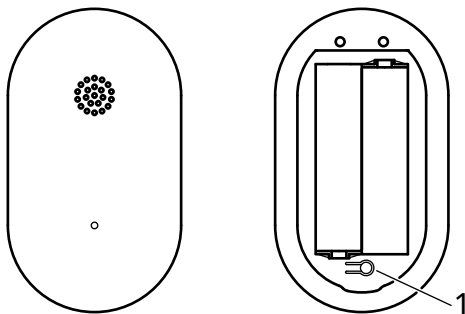
LADDA AAA HR03 şarj edilebilir piller.

Üretici: IKEA İSVEÇ AB

Adres: Box 702 SE-343 81 Älmhult İSVEÇ



Üzerinde çarpı işareti bulunan tekerlekli çöp kutusu sembolü, o ürünün ev atıklarından ayrı olarak çöpe atılması gerektiğini belirtir. Ürün, çöpe atılması gerektiğinde geri dönüşüm için yerel çevre düzenlemesi kurallarına uygun olarak çöpe veya toplama noktalarına bırakılmalıdır. Bu sembole sahip ürünlerin doğru bir şekilde çöpe atılması, yakma veya depolanma için gönderilen atık miktarının azalmasına ve insan sağlığı ve çevre üzerindeki olası olumsuz etkilerini en aza indirmeye yardımcı olacaktır. Daha fazla bilgi için, IKEA mağazası ile irtibata geçiniz.



产品描述

KLIPPBOK 克利布肯 渗漏感应器在接触到水时会响起警报。这款智能产品已获得Matter认证，可与IKEA HOME SMART 宜家智能家居系统或任何其他使用Matter标准的系统搭配使用。也可以单独使用，无需配对智能系统。

开始使用

可与IKEA HOME SMART 宜家智能家居系统搭配使用

要连接IKEA HOME SMART 宜家智能家居系统，需要使用宜家集线器和IKEA Home Smart APP（宜家智能家居APP）。

1. 放入2节AAA HR03电池，接通传感器电源。它将自动开启并进入配对模式，持续15分钟，以连接到IKEA HOME SMART 宜家智能家居系统。
2. 扫描包装中黄色封面上的二维码，然后按照IKEA Home Smart APP（宜家智能家居APP）中的说明将传感器连接到系统。每件产品都有唯一的二维码。

要将传感器重新置于配对模式，请打开电池盒盖并按下系统按钮。

使用获得Matter认证的智能系统

要连接到使用Matter标准的智能系统，需要使用由同一制造商提供的集线器和应用程序。

1. 放入2节AAA HR03电池，接通传感器电源。它将自动开启并进入配对模式，持续15分钟，以连接到获得Matter认证的智能系统。
2. 扫描建议与保养说明封面上的Matter二维码，然后按照制造商的智能家居应用程序中的说明进行操作。传感器上也印有Matter二维码。

要将传感器重新置于配对模式，请打开电池盒盖并按下系统按钮。

不使用智能系统

放入2节AAA HR03电池，接通传感器电源。我们建议对报警器进行测试，以熟悉警报器声音。

要测试传感器，可将其金属插脚朝下放入盛有1-2毫米水的碗中。当两个插脚接触到水时，警报会响起，当插脚干燥时，警报会停止。

使用产品

系统按钮(1)

按下该按钮可使传感器进入配对模式或重置。

配对模式

传感器需要处于配对模式才能连接到IKEA HOME SMART 宜家智能家居系统或任何其他使用Matter标准的系统。打开电池盒盖并按下系统按钮。配对模式将打开并持续15分钟。配对时白色LED灯会闪烁，连接到智能系统后会闪烁两次。

漏水检测

传感器底部有两个金属插脚，当两个插脚接触到水时，就会发出警报。警报会持续响起5分钟，然后在相同时间间隔后再次响起，直到电池耗尽或金属插脚干燥为止。按下系统按钮可将警报静音1分钟。红色LED将闪烁，直至警报关闭。

恢复出厂设置

要重置传感器，请打开电池盒盖并按住系统按钮10秒钟或直到红色LED灯停止闪烁。它将自动重启并可与智能系统持续配对15分钟。

电池养护

当电池电量低时，传感器每5小时会发出一次警告声，并且会显示红色LED灯。如果传感器连接到IKEA HOME SMART 宜家智能家居系统，电池状态也会显示在IKEA Home Smart APP（宜家智能家居APP）中。2节全新LADDA 拉达 AAA HR03电池通常可以为传感器供电24个月，之后才需要更换。

保养说明

如要清洁本产品，请用干布擦拭。

使用须知

- 如果本产品连接到IKEA HOME SMART 宜家智能家居系统，其他功能也会显示在IKEA Home Smart APP（宜家智能家居APP）中。
- 如果本产品连接到使用Matter标准的另一个智能系统，请咨询制造商以了解可用的功能。
- 本产品配有硅胶支脚，可确保稳固，不易移位。
- 本产品适用于浴室、洗衣房或地下室等潮湿区域。
- 为确保可靠的漏水检测，请将本产品放置在水平、光滑的表面上。
- 本产品的外壳不防水。请勿将本产品完全浸入水中或其他液体中。
- 本产品采用Thread技术与其他智能产品进行通信。需要使用Thread边界路由器以连接到Matter系统。许多智能产品或集线器都内置了Thread边界路由器。
- 建筑材料和产品放置位置的差异会影响无线连接的范围。

安全与法规

警告

- 仅可在室内使用。
- 产品损坏后请丢弃。
- 切勿浸入水中或其他液体中。
- 本产品仅适合安装在2米以下的高度。
- 请勿让儿童玩耍设备。
- 请勿使用电量低或电量耗尽的电池。
- 请始终按照正负极指示(+/-)正确插入电池。
- 如果更换的任一节电池类型不正确，有可能导致爆炸。请按照说明处理用完后的电池。
- 请勿将不同容量、类型或日期的电池混合使用。
- 请根据当地废物处置相关的环保法规妥善处理废电池，以便回收利用。
- 工作温度：0° C至40° C（32° F至104° F）。

技术数据

型号：KLIPPBOK

类型：E2493

输入：2 x AAA/HR03

连接范围：户外10 m。

工作频率：2402 - 2480MHz

输出功率：5分贝毫瓦(EIRP)

推荐电池类型

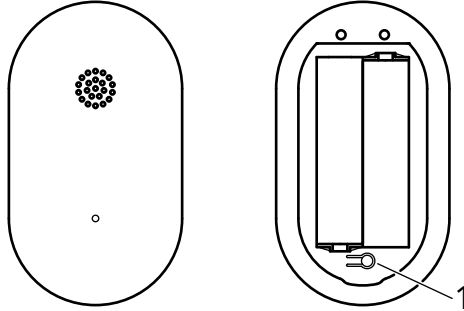
LADDA 拉达 AAA HR03充电电池。

制造商： IKEA of Sweden AB

地址： Box 702, SE-343 81 Älmhult, SWEDEN



带十字的垃圾桶标志代表该产品必须与家用垃圾分开处理。同时对产品的处理必须符合当地关于废物处理的相关规定。每做一次分类，就减少了送入焚烧炉和垃圾填埋场垃圾的数量，进而将不利于人类身体健康和环境的负面影响最小化。想了解更多，请联系当地宜家商场。



產品描述

KLIPPBOK漏水感應器接觸到水時會發出警報。此為通過Matter認證的智慧產品，可搭配IKEA Home smart系統或任何採用Matter標準的系統使用。即使沒有智慧系統，也可以獨立使用。

開始使用

IKEA Home smart系統

如要連接IKEA Home smart系統，你需要一個IKEA橋接器和安裝IKEA Home smart應用程式

1. 插入2枚4號電池(AAA HR03)以啟動感應器。感應器將自動開機並進入配對模式，持續15分鐘，以連接到IKEA Home smart系統。
2. 掃描包裝內黃色封面上的QR code，然後按IKEA Home smart應用程式內的說明，將感應器連接到系統上。每個產品都有專用QR code。

打開電池盒並按下系統按鈕，即可將感應器重新回到配對模式

有Matter認證的智慧產品系統

要連接使用Matter標準的智慧系統時，你需要配備同一廠商生產的橋接器和應用程式。

1. 裝入2枚4號HR03電池，以啟動感應器。感應器將自動開機並進入配對模式，持續15分鐘，以連接到Matter認證的智慧系統。
2. 掃描建議和保養說明面套上的Matter QR Code，並按照smart home製造商使用程式的指示進行操作。感應器上亦印有Matter QR code。

打開電池盒並按下系統按鈕，即可將感應器重新回到配對模式

沒有智慧系統時

裝入2枚4號/AAA HR03電池，以啟動感應器。我們建議進行警報器測試，以便熟悉其聲音。

將感應器的金屬插腳朝下，放入盛有1-2公釐水的碗內。當兩個插腳接觸到水時，警報就會響起，直至插腳完全乾透時，警報才會停止。

產品使用

系統按鈕(1)

按此將感應器變成配對模式或重置。

配對模式

感應器需設置成配對模式，才能連接至IKEA Home smart系統或任何需要Matter standard的系統。打開電池盒，按著系統按鈕。配對將開放15分鐘。當進行配對時，白色LED燈將閃動；成功連接智慧系統時，LED燈將閃動兩次。

漏水監察

感測器底部有兩個金屬插腳，當兩個插腳接觸到水時會發出警報。警報將維持5分鐘，然後以相約間距時間重覆響起，直到電池耗盡或金屬插腳乾燥為止。按動系統按鈕將警報靜音1分鐘。紅色LED燈將閃動即至警報解除為止。

原廠設定

要重設感應器，請打開電池盒，持續按下系統按鈕10秒或直至紅色LED燈號停止閃動。它將自動重啟，並可與智慧系統進行15分鐘配對。

電池保養

電量不足時，感應器會每5小時發出一警告訊號，紅色LED燈號亦將亮起。如果遙控器有連接IKEA Home smart系統時，IKEA Home smart應用程式亦會同時顯示電量水平。2枚LADDA 4號/AAA HR03電池可以為感應器提供約24個月的使用電量。

保養說明

請用乾布將產品擦拭乾淨。



建議事項

- 如果產品有連接IKEA Home smart系統，IKEA Home smart應用程式將能提供額外功能。
- 如果產品有連接其他使用Matter標準的智慧系統，可向製造商查詢可提供的功能。
- 產品低部設有矽膠支腳，確保產品穩固不移位。
- 適用於潮濕的環境，如浴室、洗衣間或地下室。
- 將產品放置在水平光滑的表面，確保可靠的漏水監控功能。
- 產品外殼並不防水。請勿將產品完全浸入水或其他液體中。
- 這產品使用Thread科技和其他產品智慧產品進行通訊。需要Thread網絡核心來連接Matter系統。許多智慧產品或橋接器，均內置有Thread網絡核心。
- 不同的建築材料和產品放置的位置將影響無線連接範圍。

垃圾桶畫叉圖案表示產品不可當作家庭廢棄物丟棄。產品須依當地廢棄物規定丟棄處理。與家庭廢棄物分開擺放，可幫助減少送往焚化爐或掩埋場的廢棄物數量，並降低可能危害人體健康和環境的機會。請向IKEA客服部取得更多相關資訊。

安全及法規

警告

- 僅適合室內使用。
- 如果發現受損，請丟棄產品。
- 切勿將其浸泡於水或其他液體中。
- 本產品的最高安裝高度為2公尺。
- 務必看顧孩子，確保他們不會將產品當作玩具。
- 切勿使用電量不足或已耗盡的電池。
- 請依照電池的正負極標示(+/-)正確安裝電池。
- 若更換不正確類型的電池，有機會導致爆炸危險。請根據使用指引丟棄舊電池
- 請勿混合使用不同容量、類型或日期標誌的電池
- 應依照當地規定回收電池。操作溫度：0° C 至 40° C (32° F 至 104° F)

技術規格

產品名稱：感應器

型號：KLIPPBOK Matter 漏水感應器 智慧

輸入：2 x AAA/HR03

範圍：10公尺(無遮擋物件)

工作頻率：2402 - 2480 MHz

建議電池型號

LADDA HR03 充電電池。

委製商： IKEA of Sweden AB

地址： Box 702 SE-343 81 Älmhult SWEDEN

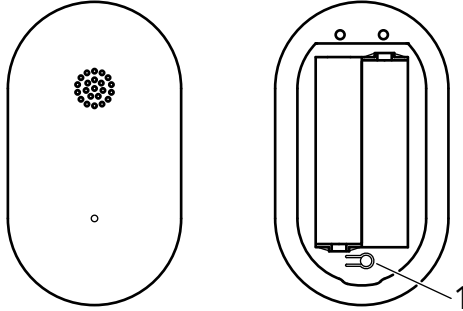
注意！

取得審驗證明之低功率射頻器材，非經核准，公司、商號或使用均不得擅自變更頻率、加大功率或變更原設計之特性及功能。

低功率射頻器材之使用不得影響飛航安全及干擾合法通信；經發現有干擾現象時，應立即停用，並改善至無干擾時方得繼續使用。

前述合法通信，指依電信管理法規定作業之無線電通信。

低功率射頻器材須忍受合法通信或工業、科學及醫療用電波輻射性電機設備之干擾。



제품설명

KLIPPBOK 클리프보크 누수센서는 물이 닿으면 경보를 울립니다. Matter 인증을 받은 스마트 제품으로, 이케아 홈스마트 시스템 또는 Matter 표준을 사용하는 다른 시스템과 작동됩니다. 스마트 시스템 없이 단독형 제품으로 사용할 수도 있습니다.

시작하기

이케아 홈스마트 시스템에서 작동

이케아 홈스마트 시스템에 연결하려면 이케아 허브와 이케아 홈스마트 앱이 필요합니다.

1. AAA HR03 배터리 2개를 넣어 센서를 켭니다. 전원이 자동으로 켜지고 이케아 홈스마트 시스템과 연결할 수 있도록 15분 동안 페어링 모드로 들어갑니다.
2. 포장에 있는 노란색 커버의 QR 코드를 스캔한 후, 이케아 홈스마트 앱의 안내에 따라 센서를 시스템에 연결합니다. 제품마다 고유한 QR 코드가 있습니다.

다시 페어링 모드로 돌아가려면 배터리함을 열고 시스템 버튼을 누르세요.

Matter 인증 스마트 시스템 사용

Matter 표준을 사용하는 스마트 시스템에 연결하려면 동일한 제조업체의 허브와 앱이 필요합니다.

1. AAA HR03 배터리 2개를 넣어 센서를 켭니다. 전원이 자동으로 켜지고 Matter 인증 스마트 시스템과 연결할 수 있도록 15분 동안 페어링 모드로 들어갑니다.
2. 지침 및 관리방법의 앞표지에 있는 Matter QR 코드를 스캔한 후, 스마트 홈 제조업체 앱의 안내를 따르세요. Matter QR 코드는 센서에도 인쇄되어 있습니다.

다시 페어링 모드로 돌아가려면 배터리함을 열고 시스템 버튼을 누르세요.

스마트 시스템 없이 사용

AAA HR03 배터리 2개를 넣어 센서를 켭니다. 알람 소리에 익숙해지기 위해 테스트해 보는 것이 좋습니다.

센서를 테스트하려면 금속 핀이 아래를 향하도록 하여 1~2mm 정도의 물이 담긴 그릇에 넣으세요. 두 개의 핀이 물에 닿으면 알람이 울리고, 핀이 마르면 알람이 멈춥니다.

제품 사용하기

시스템 버튼 (1)

눌러서 센서를 페어링 모드로 전환하거나 재설정합니다.

페어링 모드

센서를 이케아 홈스마트 시스템 또는 Matter 표준을 사용하는 다른 시스템에 연결하려면 페어링 모드에 있어야 합니다. 배터리함을 열고 시스템 버튼을 누르세요. 페어링은 15분 동안 활성화됩니다. 페어링이 진행되는 동안 흰색 LED가 깜박이고, 스마트 시스템에 연결되면 두 번 깜박입니다.

물 감지

센서 아래에 2개의 금속 막대가 있으며, 두 막대가 모두 물에 닿으면 알람이 울립니다. 알람은 5분 동안 계속 울린 후, 배터리가 다 되거나 금속 핀이 마를 때까지 일정한 간격으로 반복해서 울립니다. 시스템 버튼을 누르면 알람이 1분 동안 음소거됩니다. 알람이 비활성화되면 빨간색 LED 표시등이 깜박입니다.

공장 초기화

센서를 초기화하려면 배터리함을 열고 시스템 버튼을 10초간 누르고 있거나 빨간색 LED 표시등이 깜박이지 않을 때까지 누르고 있으세요. 센서는 자동으로 재시작되며, 15분 동안 스마트 시스템과 페어링할 수 있는 상태가 됩니다.

배터리 관리

배터리가 부족하면 센서에서 5시간 간격으로 경고음을 내며 빨간색 LED 표시등이 켜집니다. 센서를 이케아 홈스마트 시스템에 연결한 경우, 배터리 상태가 이케아 홈스마트 앱에도 표시됩니다. 일반적으로 새 LADDA 라다 AAA HR03 배터리 2개로 이 센서를 24개월 동안 사용할 수 있습니다.

관리 방법

제품을 청소하려면 마른 천을 사용해 주세요.



참고 사항

- 제품을 이케아 홈스마트 시스템에 연결하면 이케아 홈스마트 앱에서 추가 기능을 사용할 수 있습니다.
- 제품을 Matter 표준을 사용하는 다른 스마트 시스템에 연결한 경우, 제조업체에 사용 가능한 기능을 확인하세요.
- 제품에는 안정성을 높이고 미끄러짐을 방지하기 위해 실리콘 패드가 부착되어 있습니다.
- 욕실이나 세탁실, 지하실과 같이 습한 곳에서 제품을 사용하세요.
- 정확한 물 감지를 위해 제품을 평평하고 매끄러운 표면에 놓아야 합니다.
- 제품은 방수가 되지 않습니다. 물이나 액체에 완전히 담그지 마세요.
- 이 제품은 Thread 기술을 사용하여 다른 스마트 제품과 통신합니다. Matter 시스템에 연결하려면 Thread 보더 라우터가 필요합니다. 많은 스마트 제품이나 허브에는 Thread 보더 라우터가 내장되어 있습니다.
- 건축 자재의 종류나 제품의 설치 위치에 따라 무선 연결 범위에 영향을 줄 수 있습니다.

바퀴달린 통과 엑스표시는 제품을 일반 가정용 쓰레기와는 분리하여 배출해야 한다는 것을 알려주는 표시입니다. 거주 지역의 분리 배출관련 환경 규정에 따라 재활용을 해야 하는 제품입니다. 이렇게 표시된 제품들을 일반 가정용 쓰레기와 구분하는 작업을 통해, 소각장이나 매립지로 보내는 쓰레기의 양을 줄이는 데 기여하고, 인류의 건강과 환경에 미치는 잠재적인 악영향을 최소화할 수 있습니다. 자세한 사항은 이케아 매장으로 문의해 주세요.

안전/규정준수

주의 사항

- 실내에서만 사용하세요.
- 손상된 제품은 폐기하세요.
- 물이나 액체에 담그지 마세요.
- 이 제품은 최대 2m 높이에만 설치할 수 있습니다.
- 어린이가 제품을 가지고 놀지 않도록 주의해주세요.
- 충전량이 부족하거나 방전된 배터리는 사용하지 마세요.
- 배터리는 항상 '+' 방향에 맞춰 끼워 넣으세요.
- 건전지를 둘 중 하나라도 잘못된 건전지 유형으로 교체할 경우 폭발 위험이 있습니다. 사용한 건전지는 지침에 따라 폐기하세요.
- 용량, 유형 또는 날짜 스탬프가 다른 건전지를 함께 사용하지 마세요.
- 배터리는 현지 폐기물 환경 규정에 따라 재활용을 위해 배출해야 합니다.
- 작동 온도: 0°C~40°C(32°F~104°F).

기술 정보

모델: KLIPPBOK

유형: E2493

입력: 2 x AAA/HR03

범위: 장애물이 없는 상태에서 10 m

작동 주파수: 2402 - 2480 MHz

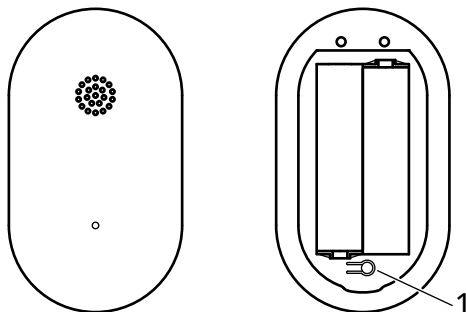
출력 전력: 5 dBm(EIRP)

권장 배터리 유형

LADDA 라다 AAA HR03 충전식 배터리.

제조업체: IKEA of Sweden AB

주소: Box 702 SE-343 81 Älmhult SWEDEN



製品の説明

KLIPPBOK/クリップボーク 水もれセンサーは、水に触れるとアラームが鳴ります。このスマート製品はMatter規格に準拠しています。IKEA Home smartシステムまたはMatter規格を採用するほかのスマートシステムで操作できます。スマートシステムなしで単独でも使えます。

ご使用になる前に

IKEA Home smartシステムに接続する

IKEA Home smartシステムに接続するには、イケアのハブとIKEA Home smartアプリが必要です。

1. 新しい単4形電池（AAA/HR03）2本を入れて、センサーをONにします。自動的に電源が入るとともに15分間ペアリングモードになり、IKEA Home smartシステムに接続できるようになります。
2. パッケージ内の黄色のカバーにあるQRコードをスキャンし、IKEA Home smartアプリの指示に従ってセンサーをシステムに接続します。各製品に固有のQRコードがあります。

センサーをペアリングモードに戻すには、電池ボックスを開き、システムボタンを押します。

Matter規格に準拠したスマートシステムを使用する場合

Matter規格を採用するスマートシステムに接続するには、同じメーカーのハブとアプリが必要です。

1. 単4形電池（AAA/HR03）2本を入れて、センサーをONにします。自動的に電源が入るとともに15分間ペアリングモードになり、Matter規格のスマートシステムに接続できるようになります。
2. 使い方&お手入れ方法の表紙にあるMatter QRコードをスキャンし、スマートホームメーカーのアプリの指示に従ってください。Matter QRコードはセンサー上にもプリントされています。

センサーをペアリングモードに戻すには、電池ボックスを開き、システムボタンを押します。

スマートシステムを使わない場合

単4形電池（AAA/HR03）2本を入れて、センサーをONにします。アラームをテストして、どのように鳴るが確認することをおすすめします。

アラームをテストするには、1~2mmの水を入れたボウルに、センサーを金属製の先端部を下に向けて浸します。両方の先端部が水に触れるとアラームが鳴り、先端部が乾くと止まります。

製品の使用

システムボタン (1)

押すとセンサーがペアリングモードになる、またはリセットされます。

ペアリングモード

IKEA HomeスマートシステムまたはMatter規格に準拠したシステムに接続するには、センサーをペアリングモードにする必要があります。電池ボックスを開け、システムボタンを押します。15分間ペアリングモードになります。ペアリング中は白いLEDが点滅し、スマートシステムに接続すると2回点滅します。

水漏れの検知

センサーの下に金属製の先端が2つ付いていて、両方の先端が水に接れるとアラームが鳴ります。アラームは5分間ずっと鳴り続けます。その後は電池が切れるか金属製の先端が乾くまで等間隔で鳴り続けます。システムボタンを押すと、アラームは1分間ミュートされます。アラームが解除されるまで、赤色のLEDが点滅します。

工場出荷時の設定にリセットする

センサーをリセットするには、電池ボックスを開き、システムボタンを10秒間、または赤いLEDの点滅が止まるまで長押しします。センサーは自動的に再起動し、15分間スマートシステムとのペアリングが可能になります。

電池交換の目安

電池残量が少なくなると、センサーが5時間ごとに警告音を発し、赤いLEDライトが点灯します。センサーをIKEA Home smartシステムに接続している場合は、IKEA Home smartアプリにも電池残量が表示されます。このセンサーは新品のLADDA/ラッタAAA HR03（単4形充電電池）2本で約24ヶ月間使用でき、この期間が電池交換の目安です。

お手入れ方法

お手入れの際は乾いた布で拭いてください。

お役立ち情報

本製品をIKEA Home smartシステムに接続している場合は、IKEA Home smartアプリで追加機能を利用できます。本製品をMatter規格に準拠したスマートシステムに接続している場合、利用可能な機能については製造元に確認してください。

シリコン製の足が付いているので、安定感があり、ずれたりしません。

バスルーム、ランドリールーム、地下室など、湿気の多い場所で使用できます。

水もれを確実に検知するために、平らで滑らかな場所に置いてください。

本製品の本体は防水ではありません。水などの液体に完全に浸かることがないようにご注意ください。

本製品はThreadテクノロジーを使用して他のスマート製品と通信します。Matterシステムに接続するには、Threadポータールーターが必要です。多くのスマート製品やハブには、Threadポータールーターが内蔵されています。

ワイヤレス（無線）接続範囲は、建物の材質や製品の設置場所によっても変わります。

安全性 & コンプライアンス

警告

- 室内専用です。
- 破損した場合には、すぐに使用を中止し、製品を廃棄してください。
- 水などの液体がかからないよう注意してください。
- 本製品は、高さ2mまでの位置に設置してください。
- お子さまが本製品で遊ばないようにご注意ください。
- 充電残量が少ない電池や空の電池は使用しないでください。
- 必ず、プラス極とマイナス極の表示に従って電池を挿入してください。
- 指定以外の電池を使用すると、爆発するおそれがあります。使用済み電池は、指示に従って正しく廃棄してください。
- 容量や種類、製造年月の異なる電池を交えて使用しないでください。
- 使用済み電池は、お住まいの地域の分別ルールに従ってリサイクルに出してください。
- 動作温度：0° C～40° C（32° F～104° F）

テクニカルデータ

型式：KLIPPBOK

タイプ：E2493

入力：2 x AAA/HR03

到達距離：障害物のない空間で10 m。

動作周波数：2402 - 2480MHz

電波出力：5 dBm（EIRP）

推奨電池

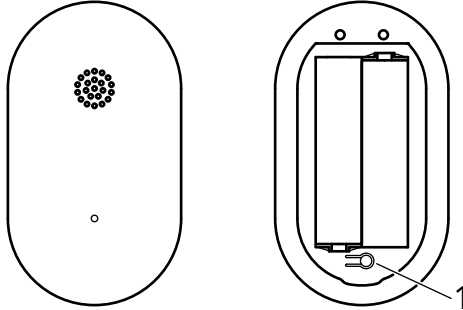
LADDA/ラッタ 充電式電池 単4形（AAA HR03）

製造業者：IKEA of Sweden AB

住所：Box 702 SE-343 81 Älmhult SWEDEN



「Crossed-out wheeled bin」マークは、廃棄する際に一般の家庭ゴミと区別する必要があることを意味しています。このマークの付いた製品は、お住まいの地域の分別ルールに従ってリサイクルに出してください。一般の家庭ゴミと分けてリサイクルすることで、焼却炉やゴミ埋め立て施設に持ち込まれるゴミの量を削減できるうえ、健康や環境への潜在的な負荷を軽減できます。詳しくは、お近くのイケアストアにお問い合わせください。



Deskripsi produk

Sensor kebocoran air KLIPPBOK membunyikan alarm ketika bersentuhan dengan air. Ini adalah produk pintar bersertifikasi Matter yang dapat digunakan dengan sistem pintar IKEA Home atau sistem lain yang menggunakan standar Matter. Produk ini juga dapat digunakan sebagai produk yang berdiri sendiri tanpa sistem pintar.

Mulai

Dengan IKEA Home smart system

Untuk menyambung ke IKEA Home smart system, diperlukan hub dari IKEA dan aplikasi IKEA Home smart system.

1. Nyalakan sensor dengan memasukkan 2 x baterai AAA HR03. Secara otomatis akan menyala dan masuk ke mode pemasangan selama 15 menit untuk memungkinkan koneksi ke sistem pintar IKEA Home.
2. Pindai QR Code dari penutup kuning dalam kemasan dan ikuti petunjuk dalam aplikasi pintar IKEA Home untuk menghubungkan sensor ke sistem. Setiap produk memiliki kode QR yang unik.

Untuk mengembalikan sensor ke mode pairing, buka kompartemen baterai dan tekan tombol sistem.

Dengan sistem pintar bersertifikasi Matter

Untuk terhubung ke sistem pintar yang menggunakan standar Matter, diperlukan hub dan aplikasi dari produsen yang sama.

1. Nyalakan sensor dengan memasukkan 2 x baterai AAA HR03. Alat ini akan secara otomatis menyala dan masuk ke mode pairing selama 15 menit untuk memungkinkan koneksi ke sistem pintar bersertifikasi Matter.

2. Pindai Kode QR Materi dari sampul depan Petunjuk Saran & Perawatan dan ikuti petunjuk dalam aplikasi produsen rumah pintar. Kode QR Materi juga dicetak pada sensor.

Untuk mengembalikan sensor ke mode pairing, buka kompartemen baterai dan tekan tombol sistem.

Tanpa sistem yang cerdas

Nyalakan sensor dengan memasukkan 2 x baterai AAA HR03. Sebaiknya uji coba alarm untuk membiasakan diri dengan cara bunyinya.

Untuk menguji sensor, letakkan sensor dengan cabang logam menghadap ke bawah dalam mangkuk yang berisi air setinggi 1-2 mm. Alarm akan berbunyi setelah kedua cabang bersentuhan dengan air dan berhenti ketika cabang kering.

Menggunakan produk

Tombol sistem (1)

Tekan untuk mengalihkan sensor ke mode pemasangan atau mengatur ulang.

Mode pemasangan

Sensor harus berada dalam mode berpasangan untuk terhubung ke sistem pintar IKEA Home atau sistem apa pun yang menggunakan standar Matter. Buka tempat baterai dan tekan tombol sistem. Pasangan akan terbuka selama 15 menit. LED putih akan berdenyut saat melakukan pairing dan kemudian berkedip dua kali setelah terhubung ke sistem pintar.

Deteksi air

Sensor ini memiliki dua cabang logam di bawahnya dan akan membunyikan alarm apabila kedua cabang tersebut bersentuhan dengan air. Alarm akan berbunyi terus menerus selama 5 menit dan kemudian dalam interval yang berjarak sama hingga baterai habis atau hingga cabang logamnya kering. Menekan tombol sistem akan menonaktifkan alarm selama 1 menit. LED merah akan berkedip sampai alarm dinonaktifkan.

Pengaturan ulang pabrik

Untuk mengatur ulang sensor, buka kompartemen baterai lalu tekan dan tahan tombol sistem selama 10 detik atau sampai lampu LED merah berhenti berkedip. Secara otomatis akan dimulai ulang dan tersedia untuk dipasangkan dengan sistem pintar selama 15 menit.

Perawatan baterai

Apabila baterai hampir habis, sensor akan mengeluarkan suara peringatan setiap 5 jam dan lampu LED merah akan menyala. Jika sensor terhubung ke sistem pintar IKEA Home, status baterai juga akan ditampilkan di aplikasi pintar IKEA Home. 2 x baterai LADDA AAA HR03 baru akan memberi daya pada sensor ini selama sekitar 24 bulan sebelum perlu diganti.

Instruksi perawatan

Untuk membersihkan produk, lap dengan lap kering.

Penting untuk diketahui

- Jika produk terhubung ke sistem pintar IKEA Home, fitur tambahan tersedia di aplikasi pintar IKEA Home.
- Jika produk terhubung ke sistem pintar lain yang menggunakan standar Matter, tanyakan kepada produsen untuk mengetahui fitur yang tersedia.
- Produk ini dilengkapi dengan kaki silikon untuk memastikan stabilitas dan mencegah pergerakan.
- Gunakan produk ini di lokasi yang lembap seperti kamar mandi, ruang cuci atau ruang bawah tanah.
- Untuk memastikan pendeteksian air yang andal, letakkan produk di atas permukaan yang rata dan halus.
- Casing produk ini tidak kedap air. Jangan merendamnya sepenuhnya di dalam air atau cairan lainnya.
- Produk ini menggunakan teknologi Thread untuk berkomunikasi dengan produk pintar lainnya. Router perbatasan Thread diperlukan untuk terhubung ke sistem Matter. Banyak produk pintar atau hub, memiliki router perbatasan Thread di dalamnya.
- Bahan bangunan dan penempatan produk yang berbeda dapat memengaruhi jangkauan konektivitas nirkabel.

Keamanan dan kepatuhan

PENTING

- Gunakan hanya di dalam ruangan.
- Buang produk jika rusak.
- Jangan pernah merendamnya di dalam air atau cairan lainnya.
- Produk ini hanya cocok untuk pemasangan pada ketinggian hingga 2m.
- Anak-anak harus diawasi untuk memastikan mereka tidak bermain-main dengan produk.
- Jangan gunakan baterai yang lemah dan dalam kondisi yang kosong.
- Selalu masukkan baterai sesuai dengan indikasi polaritas (+/-).
- Risiko ledakan jika salah satu baterai diganti dengan jenis yang salah. Buang baterai bekas sesuai petunjuk.
- Jangan mencampur baterai dengan kapasitas, tipe atau cap tanggal yang berbeda.
- Baterai harus diserahkan untuk didaur ulang sesuai dengan peraturan lingkungan setempat tentang pembuangan limbah.
- Suhu pengoperasian: 0° C hingga 40° C (32° F hingga 104° F).

Data teknis

Model: KLIPPBOK

Type: E2493

Masukan: 2 x AAA/HR03

Jangkauan: 10 m di udara terbuka.

Frekuensi operasi: 2402 - 2480 MHz

Daya keluaran: 5 dBm (EIRP)

Jenis baterai yang direkomendasikan

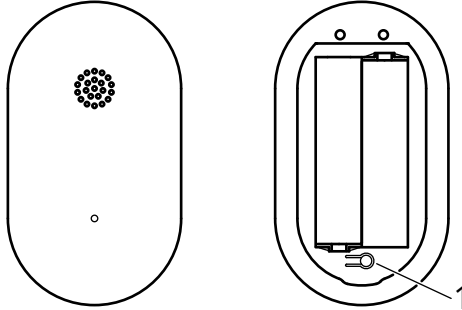
Baterai isi ulang LADDA AAA HR03.

Pabrikan: IKEA of Sweden AB

Alamat: Box 702 SE-343 81 Älmhult SWEDIA



Simbol roda bin bertanda silang menunjukkan bahwa item tersebut harus dibuang secara terpisah dari limbah rumah tangga. Item ini harus diserahkan untuk daur ulang sesuai dengan peraturan lingkungan setempat untuk pembuangan limbah. Dengan memisahkan item yang ditandai dari limbah rumah tangga, anda akan membantu mengurangi volume sampah yang dikirim ke insinerator atau isi tanah dan meminimalkan potensi dampak negatif terhadap kesehatan manusia dan lingkungan. Untuk informasi lebih lanjut, silahkan hubungi toko IKEA.



Keterangan produk

Penderia kebocoran air KLIPPBOK membunyikan penggera apabila ia bersentuhan dengan air. Ia produk pintar diperakui Matter yang berfungsi dengan sistem IKEA Home smart atau mana-mana sistem lain yang menggunakan standard Matter. Ia juga boleh digunakan sebagai produk sendiri tanpa sistem pintar.

Langkah permulaan

Dengan sistem IKEA Home smart.

Untuk menyambung kepada sistem IKEA Home smart, hab daripada IKEA dan aplikasi IKEA Home smart diperlukan.

1. Hidupkan penderia dengan memasukkan 2 x bateri AAA HR03. Ia akan menghidupkan kuasa secara automatik dan menjadi mod berpasangan selama 15 minit bagi membolehkan sambungan kepada sistem IKEA Home smart.
2. Imbas Kod QR dari penutup kuning dalam pembungkusan dan ikut arahan dalam aplikasi IKEA Home smart untuk menyambungkan penderia kepada sistem. Setiap produk mempunyai kod QR yang unik.

Untuk mengembalikan semula penderia kepada mod berpasangan, buka petak bateri dan tekan butang sistem.

Dengan sistem pintar yang diperakui oleh Matter

Untuk menyambung kepada sistem pintar yang menggunakan standard Matter, hab dan aplikasi daripada pengeluar yang sama diperlukan.

1. Hidupkan penderia dengan memasukkan 2 x bateri AAA HR03. Ia akan menghidupkan kuasa secara automatik dan menjadi mod berpasangan selama 15 minit bagi membolehkan sambungan kepada sistem pintar diperakui Matter.

2. Imbas Kod QR Matter daripada kulit depan Nasihat & Arahan Penjagaan dan ikut arahan dalam aplikasi pengeluar rumah pintar itu. Kod QR Matter juga dicetak pada penderia.

Untuk mengembalikan semula penderia kepada mod berpasangan, buka petak bateri dan tekan butang sistem.

Tanpa sistem pintar

Hidupkan penderia dengan memasukkan 2 x bateri AAA HR03. Kami mengesyorkan agar penggera diuji bagi membiasakan diri anda dengan cara ia berbunyi.

Untuk menguji penderia, letakkan penderia dengan serampang logam mengarah ke bawah di dalam mangkuk berisi air 1-2 mm. Penggera akan berbunyi selepas kedua-dua serampang bersentuhan dengan air dan berhenti apabila serampang kering.

Menggunakan produk

Butang sistem(1)

Tekan untuk memasukkan penderia kepada mod berpasangan atau untuk menetapkan semula.

Mod berpasangan

Penderia perlu berada dalam mod berpasangan untuk disambungkan kepada sistem IKEA Home smart atau mana-mana sistem yang menggunakan standard Matter. Berpasangan akan dibuka selama 15 minit. LED putih akan berdenyut semasa berpasangan dan kemudian berkelip dua kali sebaik sahaja disambungkan kepada sistem pintar.

Pengesanan air

Penderia mempunyai dua serampang logam di bawahnya dan akan membunyikan penggera apabila kedua-dua serampang bersentuhan dengan air. Penggera akan berbunyi secara berterusan selama 5 minit dan kemudian dalam selang jarak yang sama sehingga bateri habis atau sehingga serampang logam kering. Menekan butang sistem akan membisukan penggera selama 1 minit. LED merah akan berkedip sehingga penggera terlumpuh.

Pengesetan semula

Untuk menetapkan semula penderia, buka petak bateri dan tekan serta tahan butang sistem selama 10 saat atau sehingga cahaya LED merah berhenti berkedip. Ia akan mula semula secara automatik dan tersedia ada untuk berpasangan dengan sistem pintar selama 15 minit.

Penjagaan bateri

Apabila bateri lemah, penderia akan mengeluarkan bunyi amaran setiap 5 jam dan lampu LED merah akan terpapar. Jika penderia disambungkan kepada sistem IKEA Home smart, status bateri akan turut terpapar dalam aplikasi IKEA Home smart. 2 x bateri LADDA AAA HR03 baharu biasanya akan menghidupkan penderia selama 24 bulan sebelum ia perlu ditukar.

Arahan penjagaan

Untuk membersihkan produk, kesat dengan kain kering.

Maklumat memanfaatkan

- Jika produk disambungkan kepada sistem IKEA Home smart, ciri-ciri tambahan tersedia ada dalam aplikasi IKEA Home smart.
- Jika produk disambungkan kepada sistem pintar lain yang menggunakan standard Matter, periksa dengan pengilang untuk ciri-ciri yang tersedia ada.
- Produk ini dilengkapi dengan kaki silikon bagi memastikan kestabilan dan menghalang pergerakan.
- Gunakan produk di lokasi lembap seperti bilik mandi, bilik dobi atau ruang bawah tanah.
- Bagi memastikan pengesanan air yang boleh dipercayai, letakkan produk pada permukaan yang rata dan licin.
- Selongsong produk tidak kalis air. Jangan sama sekali rendam di dalam air atau cecair lain.
- Produk ini menggunakan teknologi Jalur untuk berkomunikasi dengan produk pintar lain. Penghala sempadan Jalur diperlukan untuk disambungkan kepada sistem Matter. Banyak produk atau hab pintar, mempunyai penghala sempadan Jalur terbina dalam.
- Bahan binaan dan perletakan unit yang berbeza-beza boleh mengesankan julat penyambungan tanpa wayar.

Keselamatan dan pematuhan

AMARAN

- Hanya gunakan di dalam bangunan.
- Buang produk jika rosak.
- Jangan sekali-kali merendam pengecas di dalam air atau cecair lain.
- Produk ini hanya sesuai untuk dipasang pada ketinggian hingga 2 m.
- Kanak-kanak perlu diawasi bagi memastikan yang mereka tidak bermain dengan produk.
- Jangan gunakan bateri yang lemah atau kosong semasa pengecasan.
- Sentiasa masukkan bateri mengikut penunjuk kecutuban (+/-).
- Risiko letupan jika salah satu bateri digantikan dengan jenis yang salah. Buang bateri terpakai mengikut arahan.
- Jangan campur bateri dengan kapasiti, jenis atau cap tarikh yang berbeza-beza.
- Bateri harus diserahkan untuk pengitaran semula mengikut peraturan persekitaran setempat untuk pelupusan sampah.
- Suhu kendalian: 0° C hingga 40° C (32° F hingga 104° F).

Data teknikal

Model: KLIPPBOK

Jenis: E2493

Input: 2 x AAA/HR03

Julat: 10 m di tempat terbuka.

Frekuensi pengendalian: 2402 - 2480 MHz

Kuasa output: 5 dBm (EIRP)

Jenis bateri yang disyorkan:

Bateri dapat dicas semula AAA HR03 LADDA.

Pengilang: IKEA of Sweden AB

Alamat: Box 702 SE-343 81 Älmhult SWEDEN



Simbol roda berpangkah menunjukkan item ini harus dilupuskan berasingan daripada bahan buangan isi rumah. Item ini sepatutnya diserahkan untuk dikitar semula selaras dengan peraturan alam sekitar tempatan untuk pelupusan sampah. Dengan mengasingkan item bertanda daripada bahan buangan isi rumah, anda akan membantu mengurangkan jumlah buangan yang dihantar ke tapak pelupusan dan meminimumkan kesan negatif yang berpotensi ke atas kesihatan manusia serta alam sekitar. Untuk maklumat lanjut, hubungi gedung IKEA anda.



تعليمات العناية

لتنظيف المنتج، امسحه بقطعة قماش جافة.

من المفيد معرفته

الرمز الذي يُظهر حاوية نفايات مشطوبة يشير إلى أنه يجب التخلص من المنتج بشكل منفصل عن النفايات المنزلية. ينبغي تسليم المنتج لإعادة تدويره وفقاً للأنظمة المحلية للبيئة في التخلص من النفايات. من خلال قيامك بفصل منتج يحمل هذه العلامة من النفايات المنزلية، فسوف تساعد على تقليل حجم النفايات التي ترسل إلى المحارق أو تدفن في الأرض وبالتالي تقلل من أي تأثير سلبي محتمل على صحة الإنسان والبيئة. لمزيد من المعلومات، يرجى الاتصال على معرض إيكيا.

- إذا كان المنتج متصلاً بنظام IKEA Home smart، فستوفر ميزات إضافية في تطبيق IKEA Home smart.
- إذا كان المنتج متصلاً بنظام ذكي آخر يستخدم معيار Matter، فيجب عليك التواصل مع الشركة المصنعة لمعرفة الميزات المتوفرة.
- المنتج مزود بأرجل من السليكون لضمان ثباته ومنع حركته.
- استخدم المنتج في الأماكن الرطبة كالحمامات وغرف الغسيل والأقنية.
- لضمان كشف تسربات المياه بدقة، ضع المنتج على سطح مستو وأملس.
- غطاء المنتج ليس مقاوماً للماء. لا تغمره بالكامل في الماء أو أي سوائل أخرى.
- يستخدم هذا المنتج تقنية الخيط Thread للإتصال بالمنتجات الذكية الأخرى. يتطلب الإتصال بأنظمة Matter وجود جهاز توجيه الحدود (Border Router) لتقنية الخيط Thread. العديد من المنتجات أو الموزعات الذكية تحتوي على جهاز توجيه حدود مدمج لتقنية Thread.
- قد يؤثر اختلاف مواد البناء وموضع المنتج على نطاق الإتصال اللاسلكي.

السلامة والمطابقة مع المقاييس

تحذير

- للاستخدام الداخلي فقط.
- تخلص من المنتج في حالة تلفه.
- لا تقم أبداً بغمم المنتج في الماء أو أي سائل أخرى.
- هذا الجهاز مناسب فقط للتركيب على ارتفاعات تصل إلى 2 متر.
- يجب مراقبة الأطفال للتأكد من أنهم لا يعبتون بالجهاز.
- لا تستخدم البطاريات منخفضة الشحن أو الفارغة.
- قم دائماً بإدخال البطاريات وفقاً للمؤشرات القطبية (+/-).
- خطر حدوث انفجار إذا تم استبدال أي من البطاريتين بنوع غير صحيح. تخلص من البطاريات المستعملة حسب التعليمات.
- لا تخطط بطاريات ذات ساعات أو أنواع أو أختام تواريخ مختلفة.
- يجب تسليم البطاريات المستهلكة لإعادة التدوير وفقاً للأنظمة البيئية المحلية للتخلص من النفايات.
- درجة حرارة التشغيل: من 0 درجة مئوية إلى 40 درجة مئوية (32 درجة فهرنهايت إلى 104 درجة فهرنهايت).

المواصفات الفنية

الموديل: KLIPPBOK

النوع: E2493

الدخل: AAA/HR03 × 2

المدى: 10 أمتار في الهواء الطلق

تردد التشغيل: 2402 - 2480 ميغاهيرتز

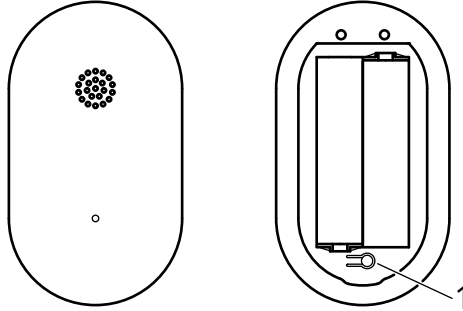
طاقة الخرج: 5 ديسيبيل ميلي واط (EIRP)

نوع البطاريات الموصى بها

بطاريات LADDA AAA HR03 القابلة لإعادة الشحن.

المصنّع: IKEA of Sweden AB

العنوان: Address: Box 702 SE-343 81 Älmhult SWEDEN



وصف المنتج

يقوم حساس تسرب المياه KLIPPBOK بإطلاق صوت تنبيه عند ملامسته للماء. إنه منتج ذكي معتمد من Matter ويعمل مع نظام IKEA Home smart أو أي نظام آخر يستخدم معيار Matter. مع توفر إمكانية الاستخدام كمنتج مستقل أيضا بدون نظام ذكي.

البدء

مع نظام IKEA Home smart

للإتصال بنظام IKEA Home smart، يلزمك موزع من IKEA وتطبيق IKEA Home smart.

1. قم بتشغيل الحساس بإدراج بطاريتين AAA HR03. سيعمل تلقائيًا ويدخل في وضع الاقتران لمدة 15 دقيقة ليتمكن من الاتصال بنظام IKEA Home smart.

2. امسح رمز الاستجابة السريعة (QR Code) من الغلاف الأصفر على العبوة، واتبع تعليمات تطبيق IKEA Home smart لتوصيل الحساس بالنظام. كل منتج لديه رمز استجابة سريعة مختلف.

لإعادة الحساس إلى وضع الاقتران، افتح حجرة البطارية واضغط على زر النظام.

مع نظام ذكي معتمد من Matter

للإتصال بنظام ذكي يستخدم معيار Matter، يتطلب موزع وتطبيق من نفس الشركة المصنعة.

1. قم بتشغيل الحساس بإدراج بطاريتين AAA HR03. سيبدأ العمل تلقائيًا والدخول في وضع الاقتران لمدة 15 دقيقة ليتمكن من الإتصال بالنظام الذكي المعتمد من Matter.

2. امسح رمز الاستجابة السريعة لمعيار Matter من الغلاف الأمامي لدليل النصائح والعناية، واتبع التعليمات الواردة في تطبيق الشركة المصنعة للمنزل الذكي. رمز الاستجابة السريعة مطبوع أيضًا على الحساس.

لإعادة الحساس إلى وضع الاقتران، افتح حجرة البطارية واضغط على زر النظام.

بدون نظام ذكي

قم بتشغيل الحساس بإدراج بطاريتين AAA HR03. نوصي باختبار المنبه للتعرف على طريقة إصداره للتنبيه.

لاختبار الحساس، يتم وضعه مع توجيه القطعتين المعدنيتين للأسفل في وعاء يحتوي على 1-2 مم من الماء. سيصدر المنبه صوتًا بعد ملامسة القطعتين المعدنيتين للماء، ويتوقف عندما يجف.

استخدام المنتج

زر النظام (1)

اضغط لوضع الحساس في وضع الاقتران أو لإعادة ضبطه.

نمط الإقتران

يجب أن يكون الحساس في نمط الاقتران ليتصل بنظام IKEA Home smart أو أي نظام آخر يستخدم معيار Matter. افتح حجرة البطارية واضغط على زر النظام. سيظل نمط الاقتران ساريًا لمدة 15 دقيقة. ستضئ لمبة ليد بلون أبيض أثناء الاقتران، ثم تومض مرتين عند الإتصال بنظام ذكي.

كشف التسرب

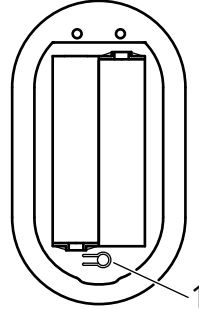
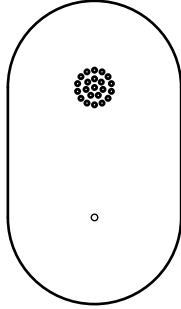
يحتوي الحساس على قطعتين معدنيتين في الأسفل وسيصدر إنذارًا عندما تتلامس القطعتين المعدنيتين مع الماء. سيطلق الحساس إنذارًا مستمرًا لمدة 5 دقائق، ثم على فترات متباعدة حتى نفاذ البطارية أو حتى تجف القطعتان المعدنيتان. بالضغط على زر النظام، سيتم كتم صوت الإنذار لمدة دقيقة واحدة. ستومض لمبة ليد حمراء حتى يتم تعطيل الإنذار.

ضبط إعدادات المصنع

لإعادة ضبط الحساس، افتح حجرة البطارية واضغط مطولاً على زر النظام لمدة 10 ثوانٍ أو حتى يتوقف ضوء الليد الأحمر عن الوميض. سيُعاد تشغيله تلقائيًا ويصبح متاحًا للاقتران بنظام ذكي لمدة 15 دقيقة.

العناية بالبطارية

عندما تكون البطاريات على وشك النفاذ، يُصدر الحساس صوت تنبيه كل 5 ساعات، وتضئ لمبة ليد حمراء. إذا كان الحساس متصلاً بنظام IKEA Home smart، فسيتم عرض حالة البطارية أيضًا في تطبيق IKEA Home smart. تكفي بطاريتان جديدتان من نوع LADDA AAA HR03 لتشغيل هذا الحساس لمدة 24 شهرًا تقريبًا قبل الحاجة إلى تغييرها.



รายละเอียดสินค้า

เซ็นเซอร์ตรวจจับน้ำรั่ว KLIPPBOK/คลิปปูก จะส่งเสียงเตือนเมื่อสัมผัสกับน้ำ สินค้าอัจฉริยะนี้ได้รับการรับรองตามมาตรฐาน Matter และสามารถทำงานร่วมกับระบบ IKEA Home smart หรือระบบอื่นๆ ที่ใช้มาตรฐาน Matter สามารถใช้เดี่ยวๆ ได้โดยไม่ต้องมีระบบอัจฉริยะ

เริ่มต้นใช้งาน

กับระบบ IKEA Home smart

เมื่อเชื่อมต่อกับระบบ IKEA Home smart ต้องใช้ฮับจากอิเกียและแอป IKEA Home smart

1. เปิดเซ็นเซอร์โดยใส่แบตเตอรี่ AAA HR03 สองก้อน อุปกรณ์จะเปิดโดยอัตโนมัติและเข้าสู่โหมดจับคู่เป็นเวลา 15 นาทีเพื่อเชื่อมต่อกับระบบ IKEA Home smart
2. สแกน QR code จากปกหน้าเหลืองในบรรจุภัณฑ์ และปฏิบัติตามคำแนะนำในแอป IKEA Home smart เพื่อเชื่อมต่อเซ็นเซอร์เข้ากับระบบ สินค้าแต่ละชิ้นมี QR code เฉพาะตัว

หากต้องการให้เซ็นเซอร์กลับเข้าสู่โหมดจับคู่ ให้เปิดช่องใส่แบตเตอรี่และกดปุ่มระบบ

กับระบบอัจฉริยะมาตรฐาน Matter

เมื่อเชื่อมต่อกับระบบอัจฉริยะที่ใช้มาตรฐาน Matter ต้องใช้ฮับและแอปจากผู้ผลิตเดียวกัน

1. เปิดเซ็นเซอร์โดยใส่แบตเตอรี่ AAA HR03 สองก้อน อุปกรณ์จะเปิดโดยอัตโนมัติและเข้าสู่โหมดจับคู่เป็นเวลา 15 นาทีเพื่อเชื่อมต่อกับระบบอัจฉริยะมาตรฐาน Matter
2. สแกน QR code Matter จากปกหน้าของคำแนะนำในการดูแลรักษา และทำตามคำแนะนำในแอปของผู้ผลิตสินค้าสามารถโฮม QR code Matter ยังมีอยู่บนเซ็นเซอร์ด้วย

หากต้องการให้เซ็นเซอร์กลับเข้าสู่โหมดจับคู่ ให้เปิดช่องใส่แบตเตอรี่และกดปุ่มระบบ

ไม่มีระบบอัจฉริยะ

เปิดเซ็นเซอร์โดยใส่แบตเตอรี่ AAA HR03 สองก้อน เราขอแนะนำให้ทดสอบการแจ้งเตือนเพื่อความคุ้นเคยกับเสียงแจ้งเตือน

ทำการทดสอบโดยวางเซ็นเซอร์ให้ห่างโลหะกว่าลงในขามที่เติมน้ำสูง 1-2 มม. เสียงเตือนจะดังเมื่องามทั้งสองข้างสัมผัสน้ำและหยุดเมื่องามแห้ง

การใช้สินค้า

ปุ่มระบบ (1)

กดเพื่อให้เซ็นเซอร์เข้าสู่โหมดจับคู่หรือรีเซ็ต

โหมดจับคู่

เซ็นเซอร์ต้องอยู่ในโหมดจับคู่เพื่อเชื่อมต่อกับระบบ IKEA Home smart หรือระบบอื่นที่ใช้มาตรฐาน Matter เปิดช่องใส่แบตเตอรี่และกดปุ่มระบบ การจับคู่จะเปิดเป็นเวลา 15 นาที ไฟ LED สีขาวจะกะพริบเป็นจังหวะระหว่างจับคู่ จากนั้นจะกะพริบ 2 ครั้งเมื่อเชื่อมต่อกับระบบอัจฉริยะเรียบร้อยแล้ว

การตรวจจับน้ำ

เซ็นเซอร์มีขามโลหะ 2 ขามอยู่ข้างใต้ และจะส่งเสียงเตือนเมื่องามทั้งสองข้างสัมผัสน้ำ เสียงเตือนจะดังต่อเนื่องนาน 5 นาที จากนั้นจะเว้นระยะเท่าๆ กันจนกว่าแบตเตอรี่จะหมดหรือจนกว่าขามโลหะจะแห้ง การกดปุ่มระบบจะปิดเสียงเตือนเป็นเวลา 1 นาที ไฟ LED สีแดงจะกะพริบจนกว่าเสียงเตือนจะถูกยกเลิก

รีเซ็ตค่าเริ่มต้นจากโรงงาน

หากต้องการรีเซ็ตเซ็นเซอร์ ให้เปิดช่องใส่แบตเตอรี่และกดปุ่มระบบค้างไว้เป็นเวลา 10 วินาที หรือจนกว่าไฟ LED สีแดงจะหยุดกะพริบ อุปกรณ์จะรีเซ็ตค่าโดยอัตโนมัติและพร้อมสำหรับการจับคู่กับระบบอัจฉริยะเป็นเวลา 15 นาที

การดูแลแบตเตอรี่

เมื่อแบตเตอรี่ต่ำ เซ็นเซอร์จะส่งเสียงเตือนทุกๆ 5 ชั่วโมงและไฟ LED สีแดงจะสว่าง หากเซ็นเซอร์เชื่อมต่อกับระบบ IKEA Home smart สถานะแบตเตอรี่จะแสดงในแอป IKEA Home smart แบตเตอรี่ LADDA/ลัดดา AAA HR03 ใหม่ 2 ก้อนจ่ายไฟให้เซ็นเซอร์ได้ประมาณ 24 เดือน จากนั้นต้องเปลี่ยนแบตเตอรี่

ข้อแนะนำในการดูแลรักษา

ใช้ผ้าแห้งเช็ดทำความสะอาด

ข้อควรรู้

- หากเชื่อมต่อกับระบบ IKEA Home smart คุณสมบัตินี้เพิ่มเติมจะพร้อมใช้งานในแอป IKEA Home smart
- หากเชื่อมต่อกับระบบอัจฉริยะอื่นที่ใช้มาตรฐาน Matter ให้ตรวจสอบคุณสมบัติที่พร้อมใช้งานกับผู้ผลิต
- มาพร้อมขาสีโคนเพื่อความมั่นคงและป้องกันการเคลื่อนไหว
- สามารถใช้ในสถานที่ชื้น เช่น ห้องน้ำ ห้องซักрид หรือห้องใต้ดิน
- วางบนพื้นราบเรียบเพื่อให้ตรวจจับน้ำได้อย่างเที่ยงตรง
- ตัวเคสไม่ได้น้ำ ห้ามแช่ในน้ำหรือของเหลวอื่นๆ
- สินค้านี้ใช้เทคโนโลยี Thread เพื่อสื่อสารกับสินค้าอัจฉริยะอื่นๆ ต้องใช้ Thread Border Router เพื่อเชื่อมต่อกับระบบ Matter สินค้าอัจฉริยะหรือฮับส่วนใหญ่มี Thread Border Router ในตัว
- วัสดุก่อสร้างอาคารที่แตกต่างกันและตำแหน่งอุปกรณ์อาจส่งผลต่อระยะการเชื่อมต่อไร้สายได้

ความปลอดภัยและการปฏิบัติตามข้อกำหนด

คำเตือน

- ใช้ในร่มเท่านั้น
- ห้ามใช้สินค้าหากเสียหาย
- ห้ามแช่สินค้าลงในน้ำหรือของเหลวอื่นๆ
- สินค้านี้เหมาะกับการติดตั้งที่ความสูงไม่เกิน 2 ม. เท่านั้น
- เด็กควรอยู่ภายใต้การดูแลของผู้ใหญ่ ไม่ควรให้เด็กใช้หรือเล่นที่ชาร์จ
- อย่าใช้แบตเตอรี่ที่ประจุไฟเหลือน้อยหรือหมด
- ใส่แบตเตอรี่ให้ตรงตามสัญลักษณ์ขั้วบนที่ชาร์จ (+/-)โปรดระวังอันตรายจากการระเบิด หากใช้แบตเตอรี่ผิดประเภท ทั้งแบตเตอรี่ใช้แล้วตามคำแนะนำที่ระบุไว้
- ห้ามใช้แบตเตอรี่ปนกัน โดยเฉพาะเมื่อมีมวลจุ ประเภท หรือวันที่ประทับต่างกัน
- แบตเตอรี่ที่ใช้งานแล้วควรแยกทิ้งอย่างถูกวิธีตามระเบียบข้อบังคับด้านการกำจัดของเสียของแต่ละประเทศกำหนดไว้
- อุณหภูมิใช้งาน: 0° C ถึง 40° C (32° F ถึง 104° F)

ข้อมูลเชิงเทคนิค

รุ่น: KLIPPBOK

ประเภท: E2493

กระแสไฟฟ้าเข้า: 2 x AAA/HR03

ช่วงสัญญาณ: 10 ม. ในพื้นที่เปิด

ความถี่ที่ต้องใช้: 2402 - 2480 MHz

กระแสไฟฟ้าออก: 5 dBm (EIRP)

ประเภทแบตเตอรี่ที่แนะนำ

แบตเตอรี่ชาร์จไฟได้ LADDA/ลัดด้า AAA HR03

ผู้ผลิต: IKEA of Sweden AB

ที่อยู่: Box 702 SE-343 81 Älmhult SWEDEN



สัญลักษณ์รูปถังขยะถูกกากบาท เป็นเครื่องหมายแสดงว่าผลิตภัณฑ์นั้นต้องแยกกำจัดเมื่อสิ้นอายุใช้งาน ห้ามทิ้งรวมกับขยะอื่นๆ ในบ้าน ควรส่งผลิตภัณฑ์ไปกำจัดหรือรีไซเคิลให้ถูกต้องตามข้อกำหนดในแต่ละท้องถิ่น การแยกผลิตภัณฑ์ประเภทนี้ออกจากขยะอื่นๆ จะช่วยลดปริมาณขยะที่จะส่งไปยังโรงเผาหรือพื้นที่ฝังกลบ และช่วยลดผลกระทบต่อด้านสุขอนามัยและสิ่งแวดล้อม หากต้องการข้อมูลเพิ่มเติม กรุณาติดต่อ IKEA

