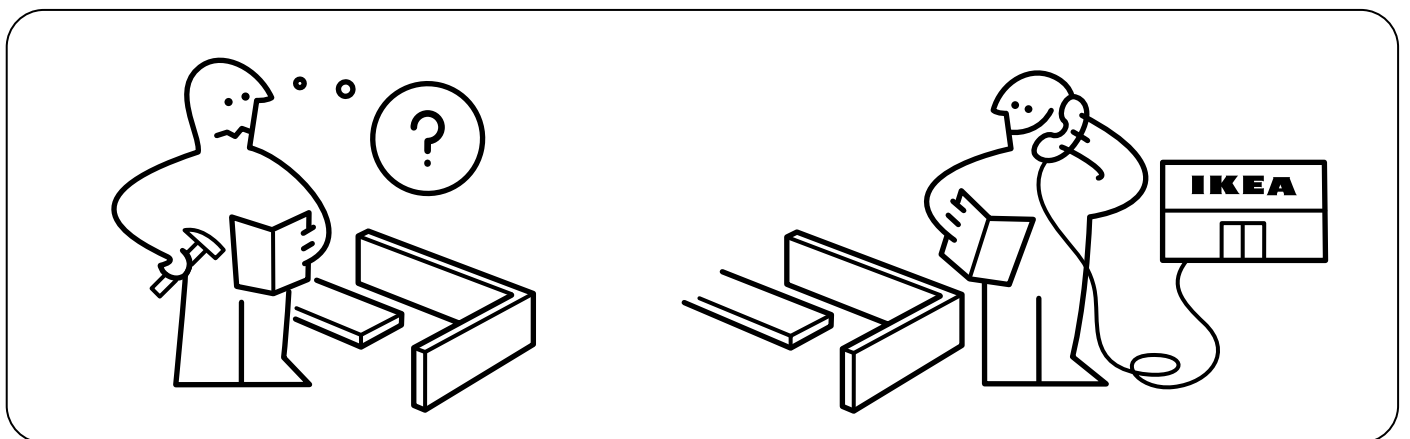
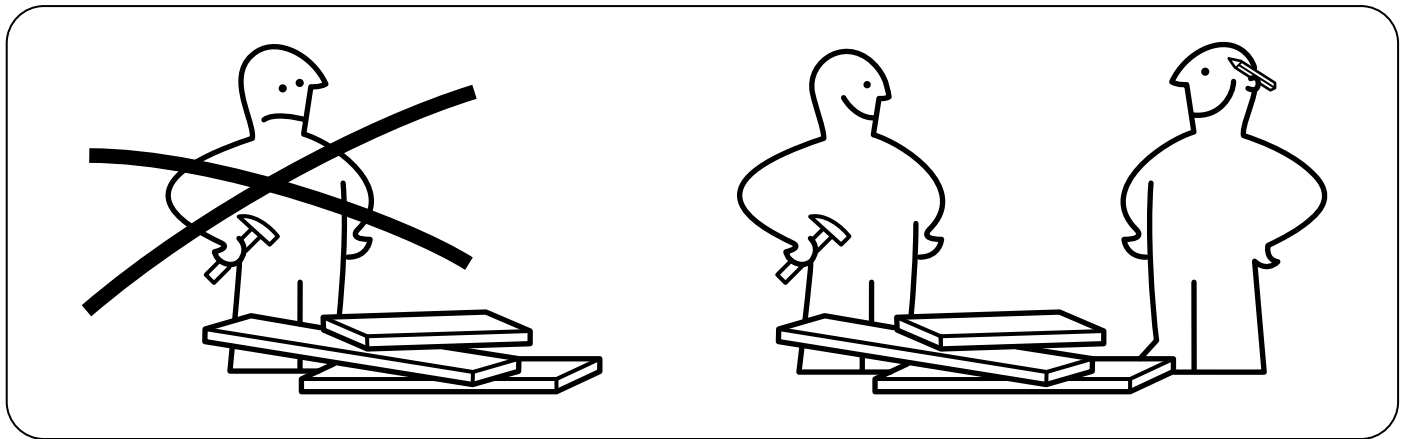
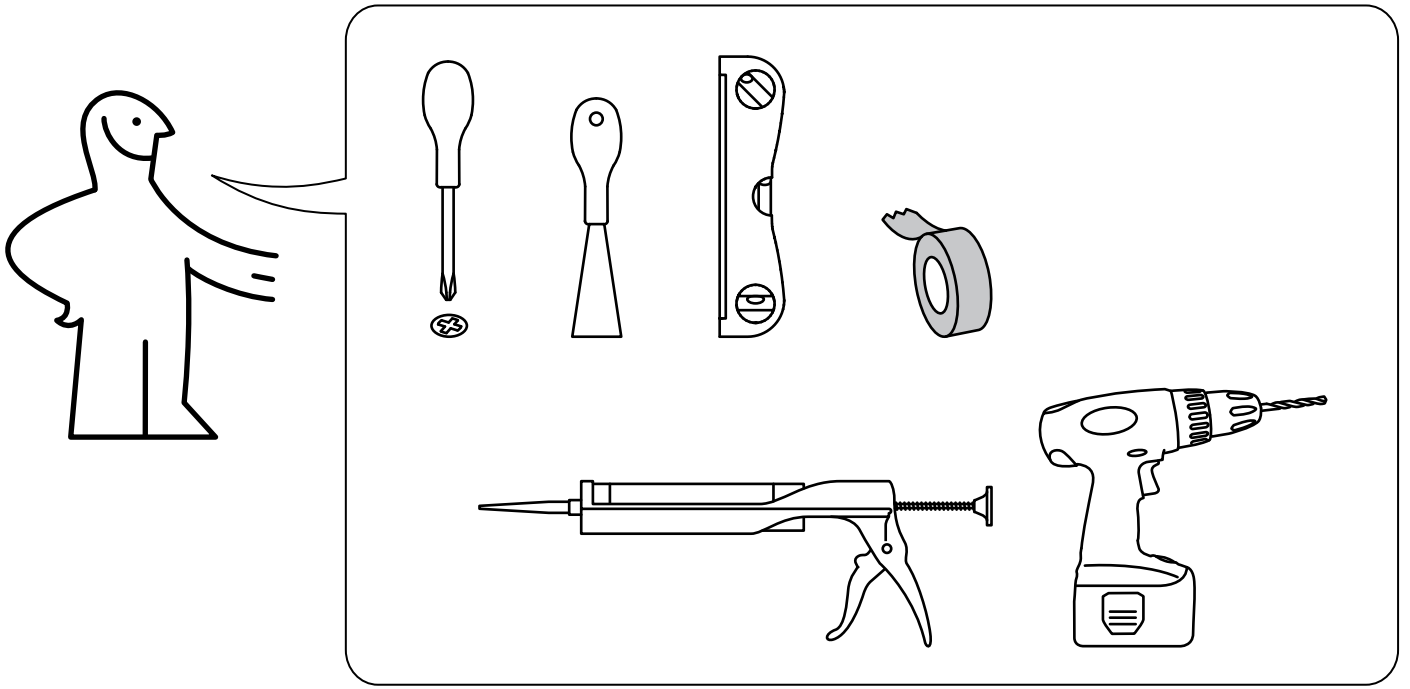
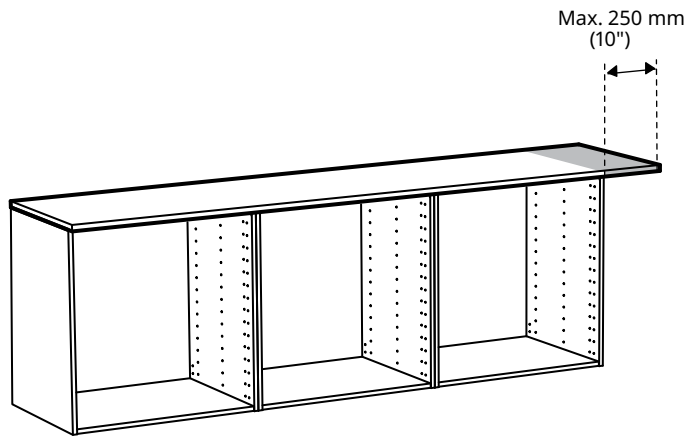
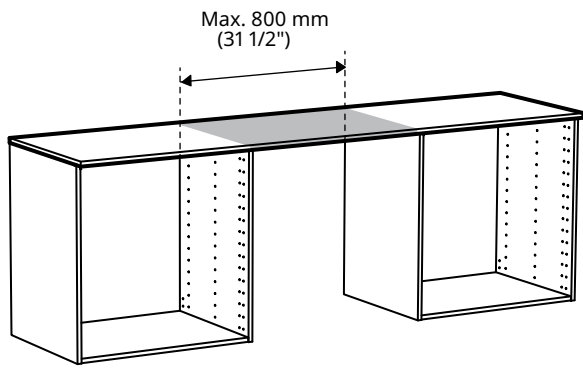
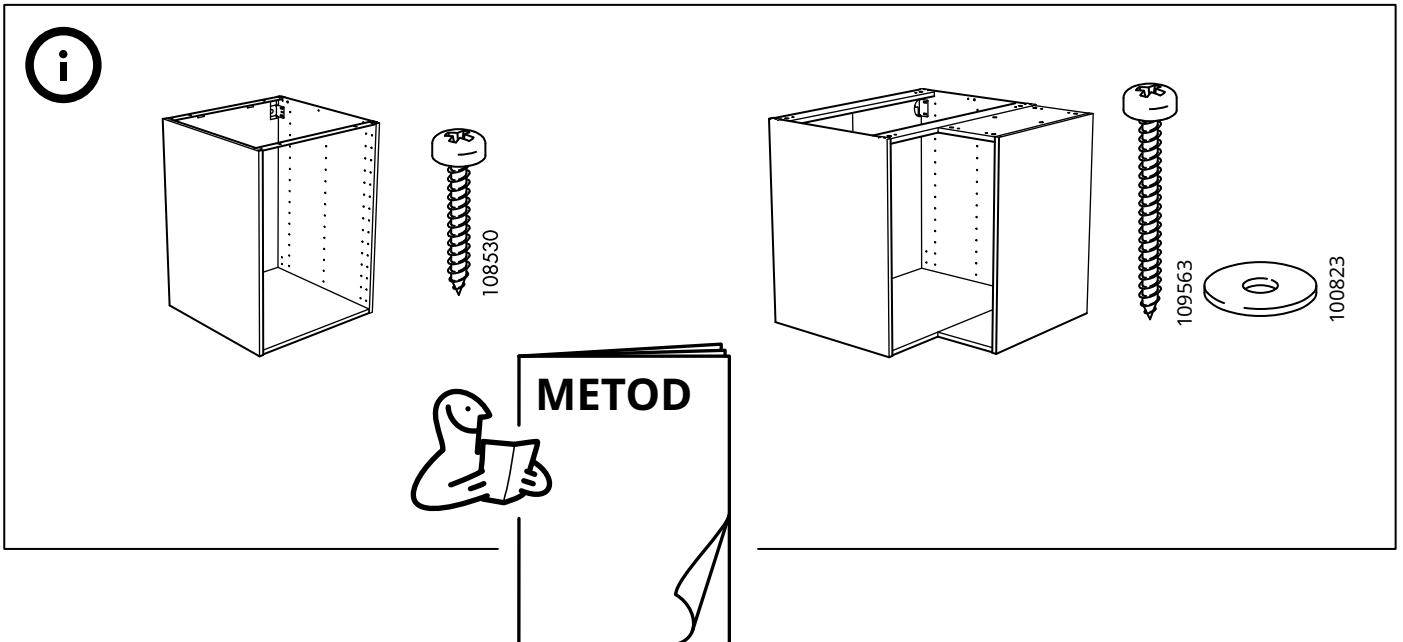
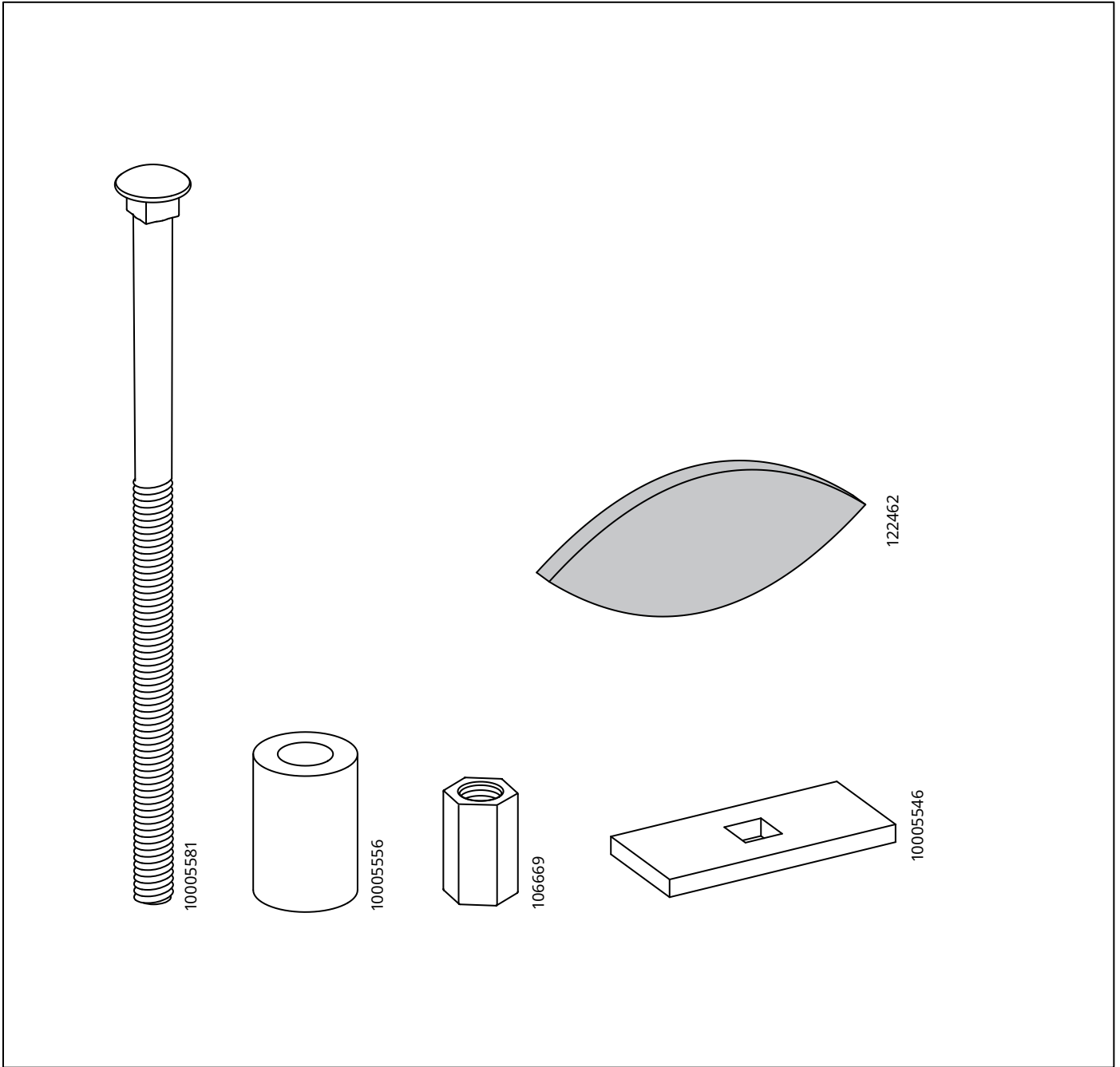
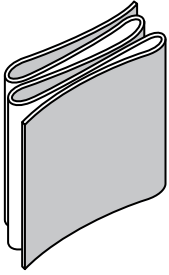
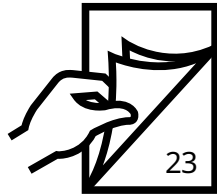


Design and Quality  
IKEA of Sweden

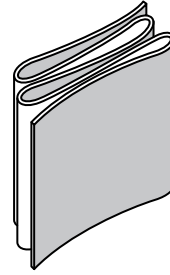
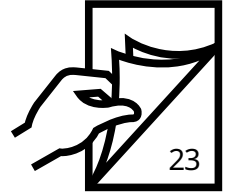
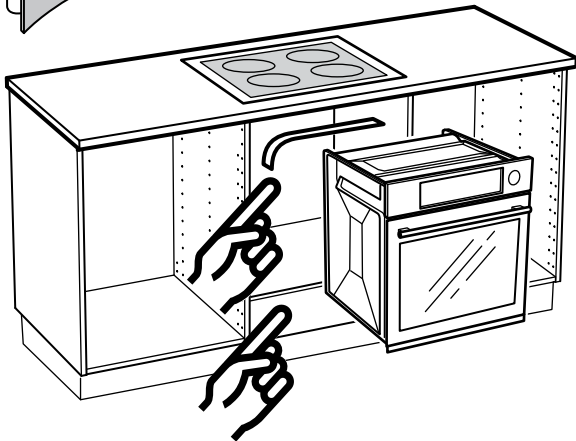




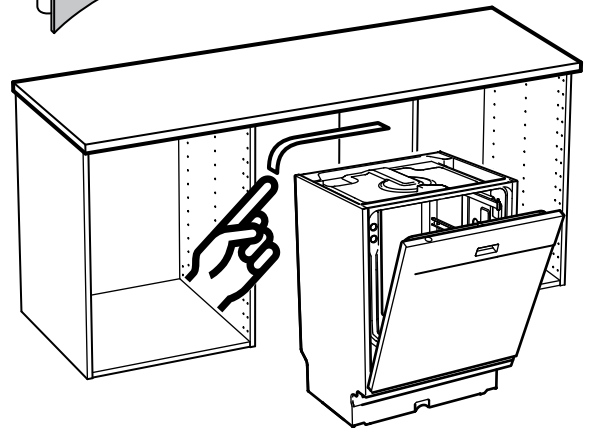




**FIXA**



**FIXA**



**English**

Sold separately.

**Deutsch**

Separat erhältlich.

**Français**

Vendu séparément.

**Nederlands**

Is apart verkrijgbaar.

**Dansk**

Sælges separat.

**Íslenska**

Selt sér.

**Norsk**

Kjøpes separat.

**Suomi**

Myydään erikseen

**Svenska**

Köpes separat

**Česky**

Prodejné samostatně.

**Español**

Se vende aparte

**Italiano**

Da acquistare a parte

**Magyar**

Külön kapható.

**Polski**

Sprzedawane oddzielnie

**Eesti**

Müüakse eraldi.

**Latviešu**

Nopērkams atsevišķi.

**Lietuvių**

Parduodama atskirai.

**Portugues**

Vendido à parte.

**Româna**

Se vinde separat.

**Slovensky**

Predáva sa samostatne.

**Български**

Продава се отделно.

**Hrvatski**

Prodaje se zasebno.

**Ελληνικά**

Πωλείται χωριστά.

**Русский**

Продается отдельно.

**Українська**

Продається окремо.

**Srpski**

Prodaje se zasebno.

**Slovenščina**

Naprodaj ločeno.

**Türkçe**

Ayrı satılır.

**中文**

另售。

**繁中**

分開販售

**한국어**

별도 판매

**日本語**

別売り。

**Bahasa Indonesia**

Dijual terpisah.

**Bahasa Malaysia**

Dijual secara berasingan.

**عربي**

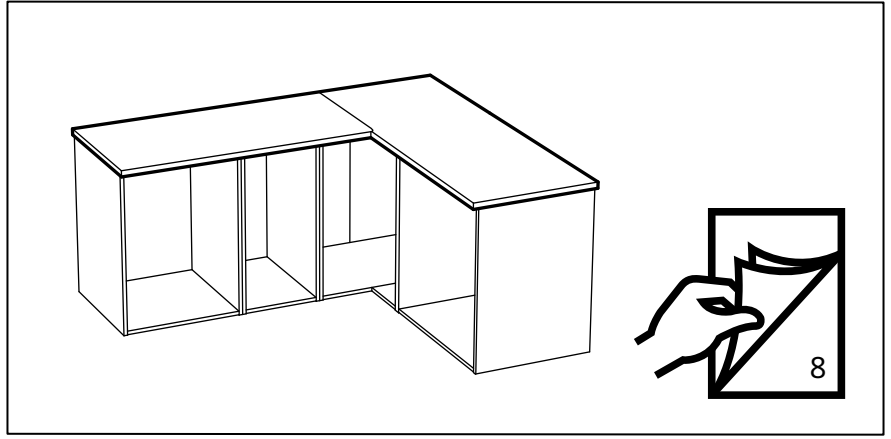
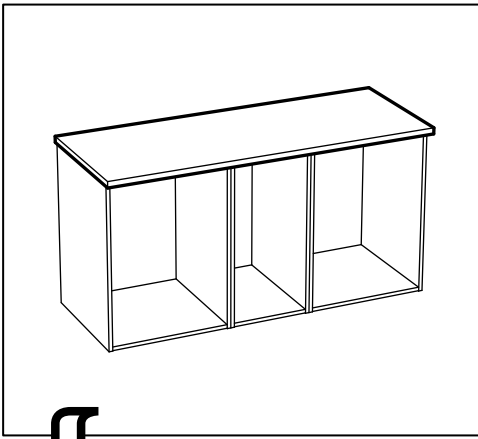
يباع على حدة.

**ไทย**

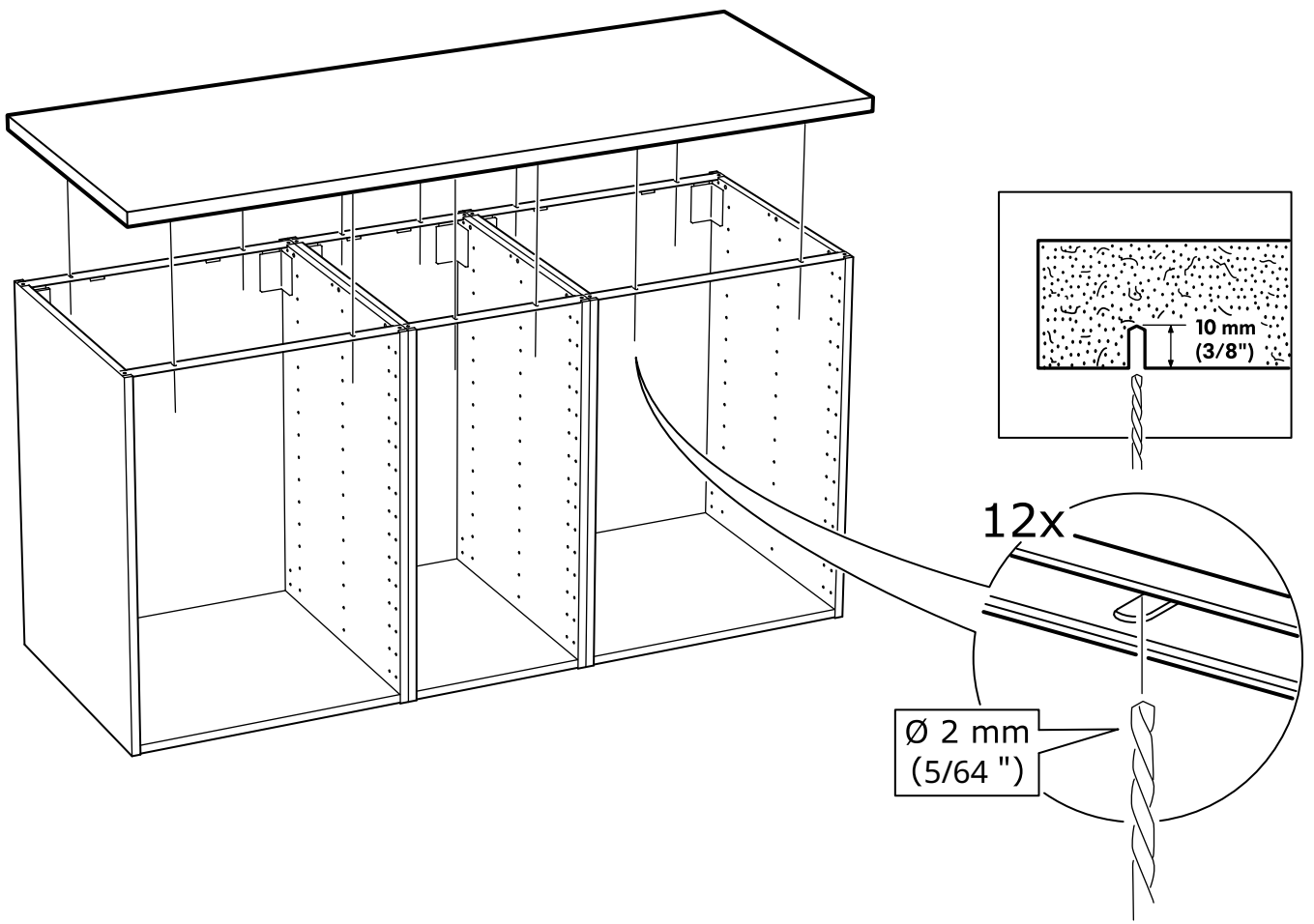
แยกจำหน่าย

**Tiếng Việt**

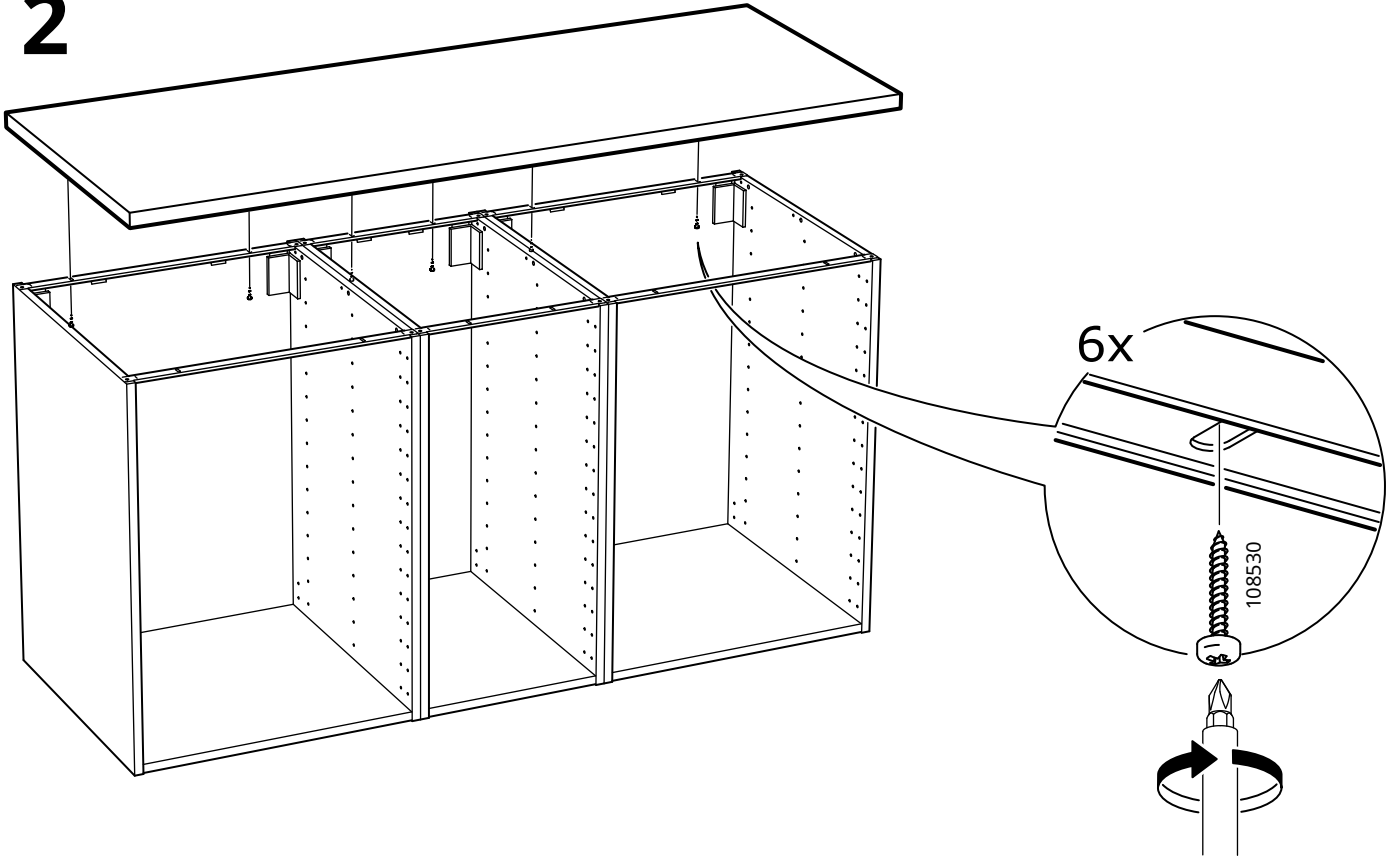
Sản phẩm được bán riêng.



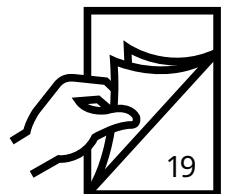
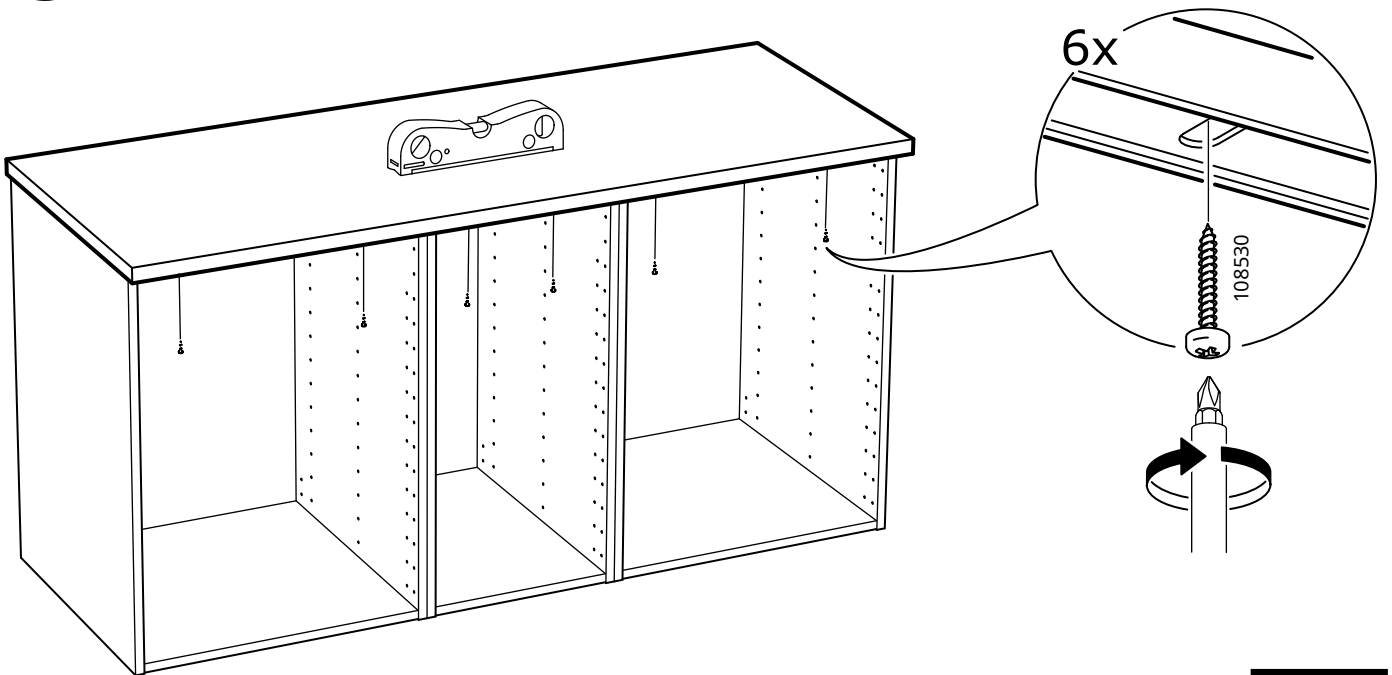
1



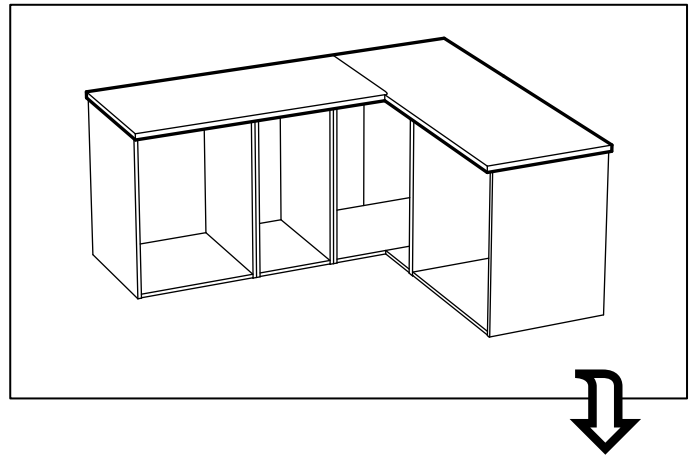
**2**



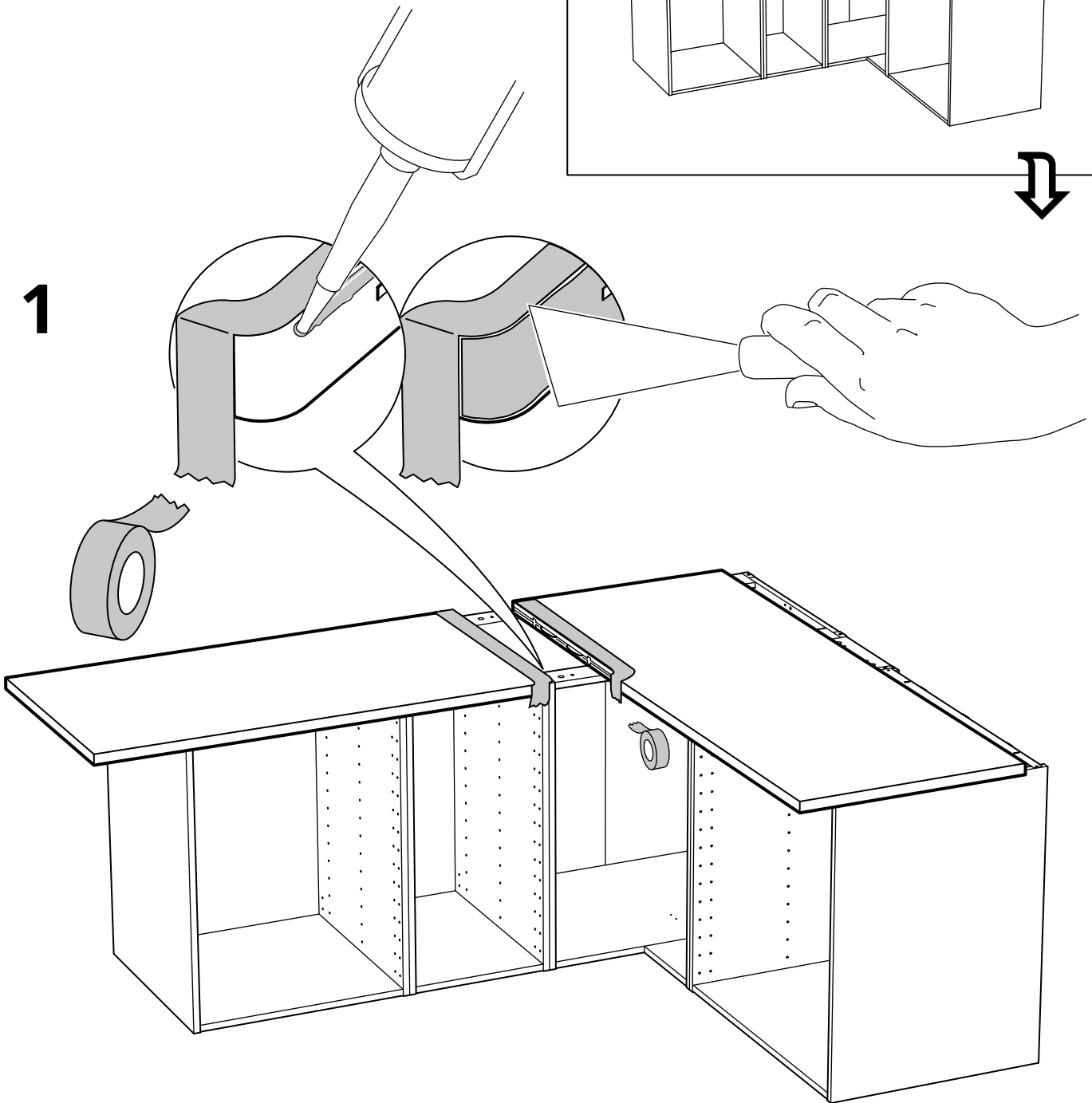
**3**



19



1



**English**

Apply silicone in order to prevent liquids from penetrating into the worktop.  
NOTE! Silicone is not included!

**Deutsch**

Silikon auftragen, um die Arbeitsplatte vor eindringender Feuchtigkeit zu schützen. Bitte beachten: Silikon ist nicht beige packt.

**Français**

Appliquer de la silicone afin d'éviter que des liquides ne pénètrent dans le plan de travail.  
REMARQUE : la silicone est vendue séparément.

**Nederlands**

Breng siliconen aan om te voorkomen dat er vocht in het werkblad dringt. Let op: siliconen niet inbegrepen.

**Dansk**

Påfør silikone for at forhindre væske i at trænge ind i bordpladen. BEMÆRK! Silikone medfølger ikke!

**Íslenska**

Berið silíkon á til að koma í veg fyrir að vökvi leki á borðplötuna. ATHUGIÐ! Silíkon fylgir ekki með!



## Norsk

Bruk silikon for å hindre at væske trenger inn i benkeplata. MERK! Silikon er ikke inkludert.

## Suomi

Tiivistä saumakohdat silikonilla estääksesi nesteiden imeytymisen työtasoon. HUOM! Silikoni ei sisälly pakkaukseen!

## Svenska

Applicera silikon för att förhindra att vätska tränger in i bänkskivan.

Obs! Silikon medföljer ej!

## Česky

Abyste zabránili pronikání vlhkosti do pracovní desky, aplikujte silikon. UPOZORNĚNÍ! Silikon není součástí balení!

## Español

Aplica silicona para evitar que penetren líquidos en la encimera. ¡ATENCIÓN! No se incluye la silicona.

## Italiano

Applica il silicone per evitare che i liquidi penetrino nel piano di lavoro. N.B. Il silicone va acquistato a parte.

## Magyar

Használd szilikont, hogy megelőzd a folyadék beszívárgását a munkalapba. MEGJEGYZÉS: A szilikont nem tartalmazza a csomag!

## Polski

Zabezpiecz blat silikonem, aby zapobiec przenikaniu wilgoci. UWAGA! Silikonu nie ma w komplecie!

## Eesti

Lisage silikon, et vältida vedelike kõõgitasapindadesse imbumist. TÄHELEPANU! Silikoon pole kaasas!

## Latviešu

Lai izvairītos no ūdens iesūkšanās darba virsmā, izmantojiet silikonu. NEMIET VĒRĀ! Silikons nav iekļauts komplektā!

## Lietuvių

Kad į vidų nepatektų vandens ir kitų skysčių, tepkite silikoninio hermetiko. Dėmesio! Silikoninį hermetiką reikia įsigyti atskirai.

## Portugues

Aplique silicone para evitar que os líquidos penetrem na bancada. ATENÇÃO! Silicone não incluído!

## Româna

Aplică silicon pentru a preveni infiltrațiile de lichide în blatul de lucru. Notă! Silikonul nu este inclus.

## Slovensky

Aby ste zabránili prenikaniu vlhkosti do pracovnej dosky, aplikujte silikon. POZNÁMKA! Silikón nie je súčasťou balenia.

## Български

Използвайте силикон, за да предотвратите проникването на течности в плота. ЗАБЕЛЕЖКА! Силиконът не е включен в комплекта.

## Hrvatski

Za sprečavanje prodiranja tekućine u radnu ploču, potrebno je nanijeti silikon. NAPOMENA! Silikon nije priložen!

## Ελληνικά

Εφαρμόστε σιλικόνη για να εμποδίσετε τη διείσδυση υγρών μέσα στον πάγκο. ΣΗΜΕΙΩΣΗ! Η σιλικόνη δεν περιλαμβάνεται!

## Русский

Нанесите силикон, чтобы защитить столешницу от воздействия жидкостей. ВНИМАНИЕ! Силикон не прилагается.

## Українська

Нанесіть силікон для захисту стільниці від вологи.

ПРИМІТКА! Силікон не додається!

## Srpski

Zalepi silikonom kako tečnosti ne bi prodrle u radnu ploču. NAPOMENA! Silikon se ne dobija uz proizvod!

## Slovenščina

Pred vdorom tekočin delovno ploščo zaščitite s silikonom.

POMNI! Silikon ni priložen!

## Türkçe

Sivinin tezgahın içine nüfuz etmesini önlemek için silikon uygulayınız. NOT! Silikon ürüne dahil değildir!

## 中文

涂上硅胶，防止液体侵入台面。请注意，产品内不包含硅胶。

## 繁中

表面塗覆矽樹脂，可避免液體滲入檯面。注意！矽樹脂需另購。

## 한국어

조리대에 액체가 스며드는 것을 방지하기 위해 실리콘 마감을 해주세요. 단, 실리콘은 별도 구매입니다!

## 日本語

ワークトップへの水分の浸入を防ぐため、接合部分はシリコーンコーキングしてください。シリコーンは含まれていません。

## Bahasa Indonesia

Gunakan silikon untuk mencegah air meresap ke dalam permukaan meja Anda. CATATAN! Silikon tidak termasuk!

## Bahasa Malaysia

Sapukan silikon untuk mengelakkan cecair daripada menyerap masuk ke dalam permukaan atas kerja. CATITAN! Tidak termasuk silikon.

## عربي

ضعي السيلكون لمنع السوائل من التسرب داخل سطح العمل. ملحوظة! السيلكون غير متضمن!

## ไทย

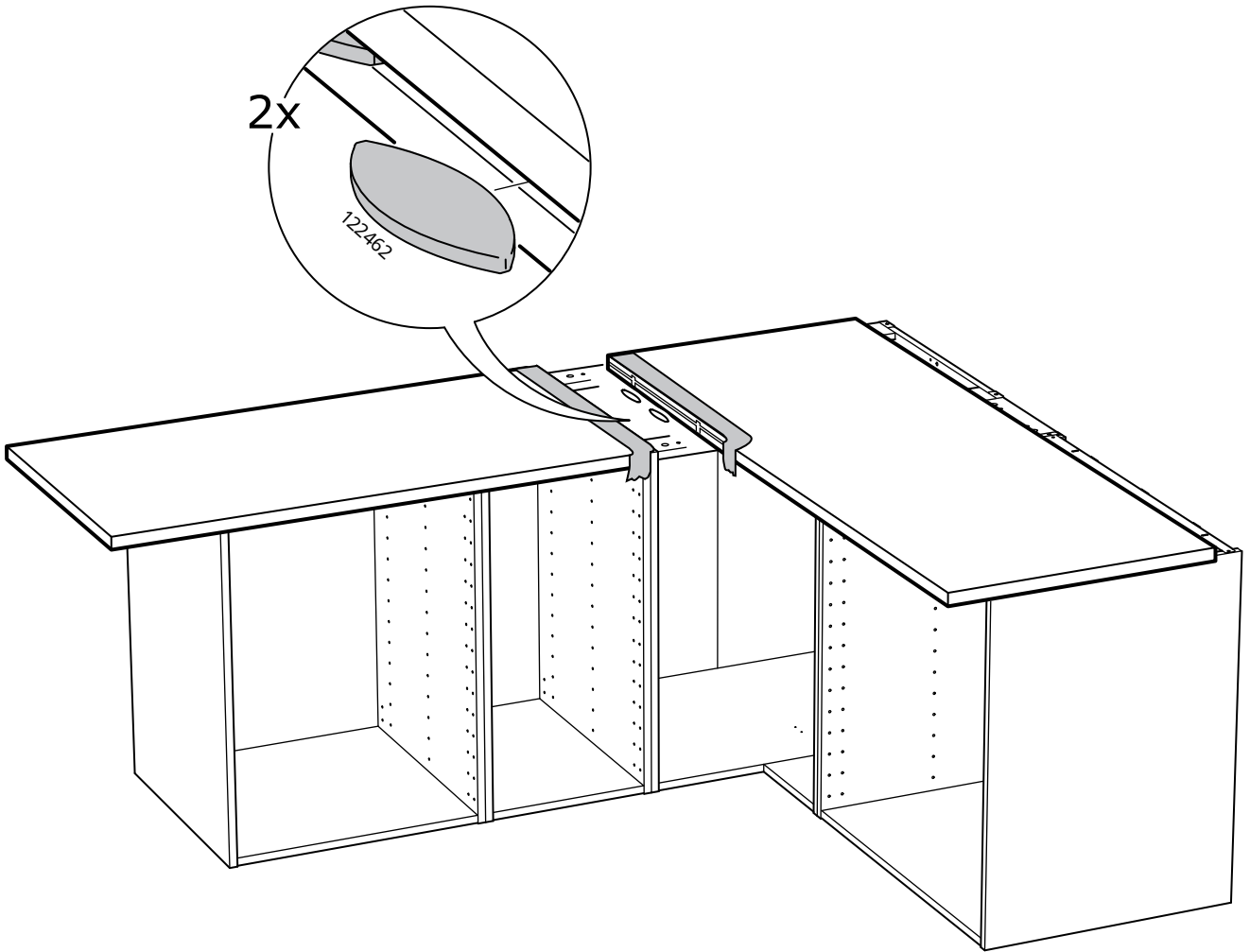
ใช้ซิลิโคนทาเพื่อกันน้ำซึมลงบนแผ่นท็อปเคาน์เตอร์ หมายเหตุ ! ซิลิโคนแยกจำหน่าย

## Tiếng Việt

Bôi silicone để ngăn chất lỏng thấm vào mặt bàn và pa-nô ốp tường.

LƯU Ý! Silicone không đi kèm sản phẩm!

2



**English**

Do not tighten the nuts one by one, but in turns.

**Deutsch**

Die einzelnen Muttern nicht sofort komplett festziehen, sondern abwechselnd nach und nach.

**Français**

Ne pas serrer les vis à fond, l'une après l'autre. Serrer toutes les vis progressivement et alternativement.

**Nederlands**

Span de moeren niet om de beurt, maar draai ze afwisselend aan.

**Dansk**

Krydsspænd møtrikkerne.

**Íslenska**

Herðið rærnar til skiptis, ekki eina í einu.

**Norsk**

Ikke stram til mutrene enkeltvis, men stram dem vekselvis i flere omganger.

**Suomi**

Älä kiristä muttereita yksi kerrallaan, vaan vuorotellen.

**Svenska**

Spänn inte muttrarna en i taget, utan dra åt dem växelsvis.

**Česky**

Neutahujte matice jednu po druhé.

**Español**

Nu atornilles las tuercas una a una, sino ajústalas alternativamente.

**Italiano**

Non stringere completamente un dado alla volta: inizia ad avvitare uno parzialmente, poi passa all'altro e così via. Infine stringili bene.

**Magyar**

Lazán csavard be az anyacsavart, ne szorítsd meg teljesen.

**Polski**

Nie dokręcaj narętek jedna po drugiej, ale na zmianę.

**Eesti**

Kinnitage mutreid vaheldumisi, mitte ükshaaval

**Latviešu**

Nepievelciet uzgriežņus pēc kārtas, bet gan pamīšus.

**Lietuvių**

Veržles užveržkite iš eilės, vieną po kitos.

**Portugues**

Não aperte os parafusos um a um, mas faça-o alternativa e progressivamente.

**Româna**

Nu strânge complet piulițele una câte una, ci alternativ, câte puțin din fiecare.

**Slovensky**

Nezaťahujte matice jednu po druhej.

**Български**

Не притягайте гайките напълно една по една, а ги редувайте.

**Hrvatski**

Ne zatežite jednu po jednu maticu već naizmjenično.

**Ελληνικά**

Μήν σφίγγετε τα παξιμάδια ένα ένα αλλά εκ περιτροπής.

**Русский**

Затягивайте гайки, попеременно подкручивая то одну, то другую.

**Українська**

Затягуйте гайки разом, підкручуючи то одну, то іншу.

**Srpski**

Ne zateži jednu po jednu maticu već naizmenično.

**Slovenščina**

Matic ne privijaj eno po eno, temveč izmenično.

**Türkçe**

Vidaları sırayla sıkılaştırın.

**中文**

勿依次旋拧螺帽，应同时进行。

**繁体**

請先將全部螺帽拴上後再依次各別拴緊

**한국어**

너트는 하나씩 완전히 조이지 말고 여러 개를 교대로 조금씩 조이세요.

**日本語**

ナットは一つずつ締めずに、交互に少しずつ締めてください。

**Bahasa Indonesia**

Jangan ketatkan baut satu persatu tetapi secara bergilir-gilir.

**Bahasa Malaysia**

Jangan ketatkan nat satu persatu tetapi secara bergilir-gilir.

**عربي**

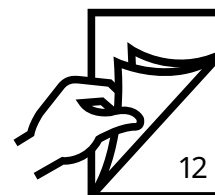
ينبغي عدم شدّ العزقات كل على حدة بل بالمداورة.

**ไทย**

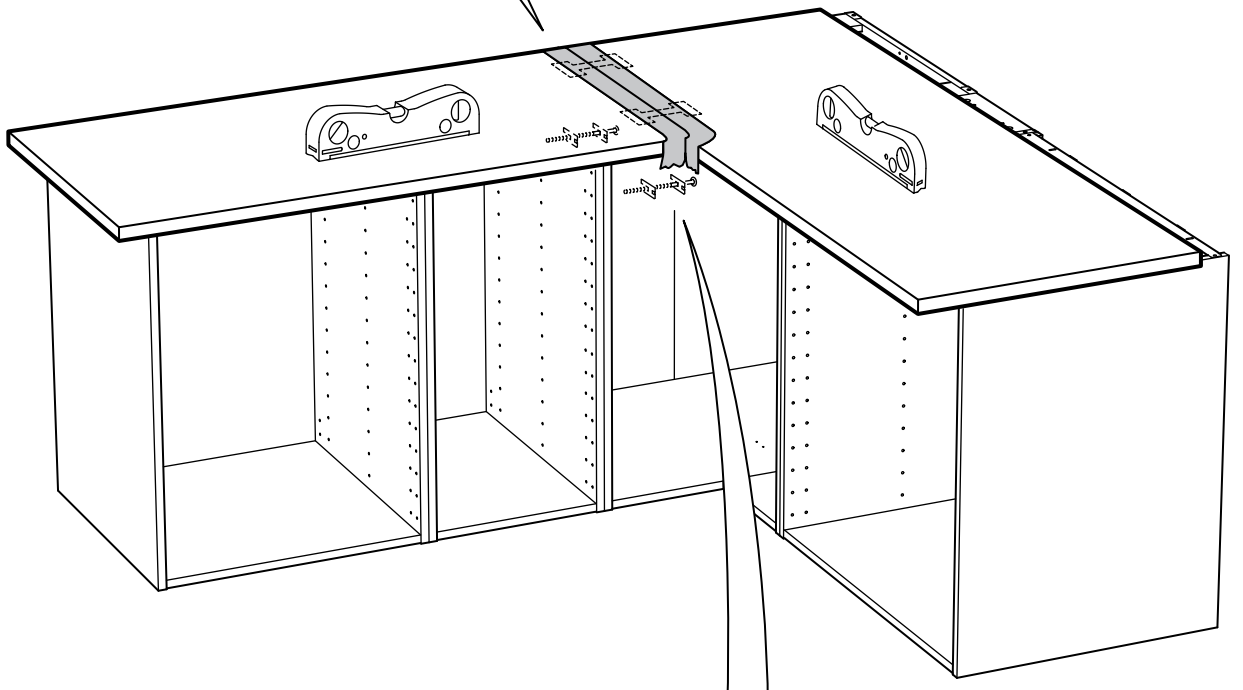
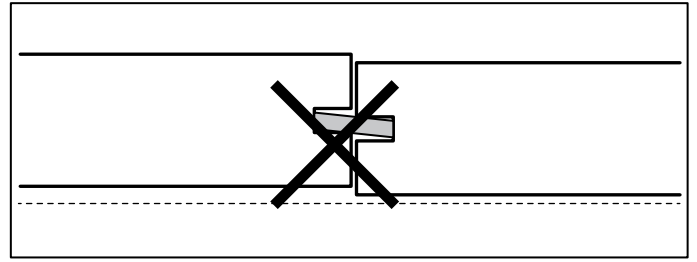
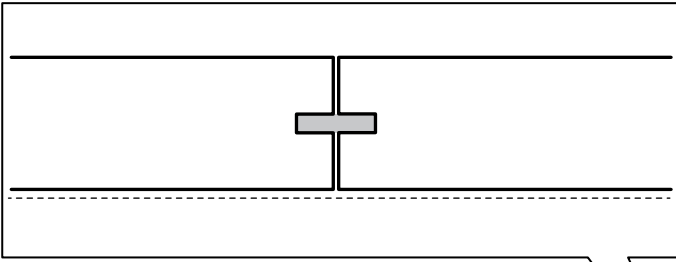
อย่าขันนอตตัวใดตัวหนึ่งเข้าจนแน่นในครั้งเดียว ควรค่อยๆ สลับขันเข้าให้แน่นทั้ง 2 ตัว

**Tiếng Việt**

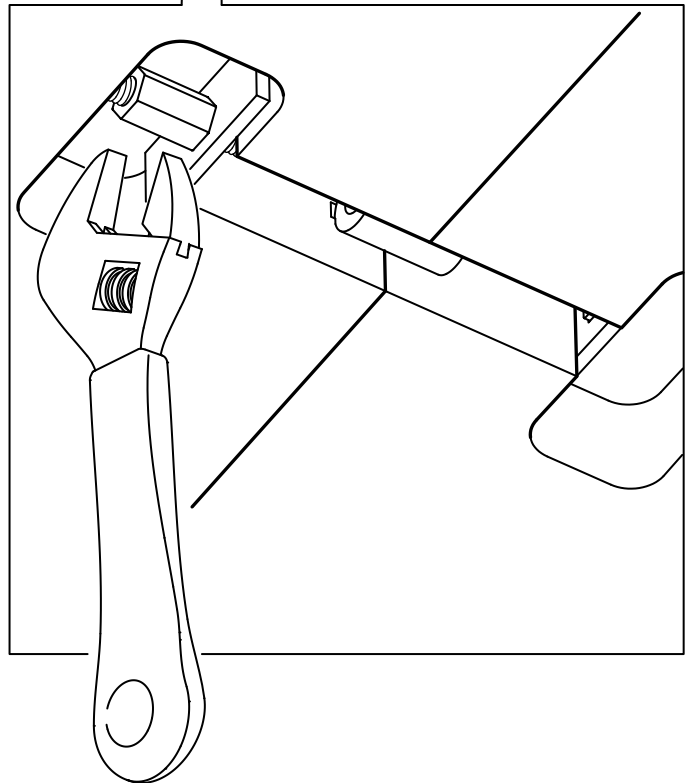
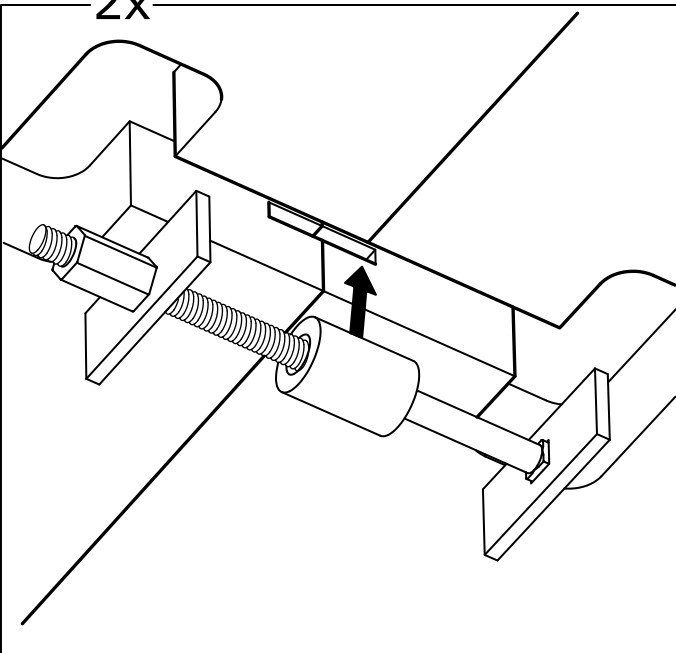
Không siết đai ốc từng cái một mà siết chặt xen kẽ mỗi cái một chút.



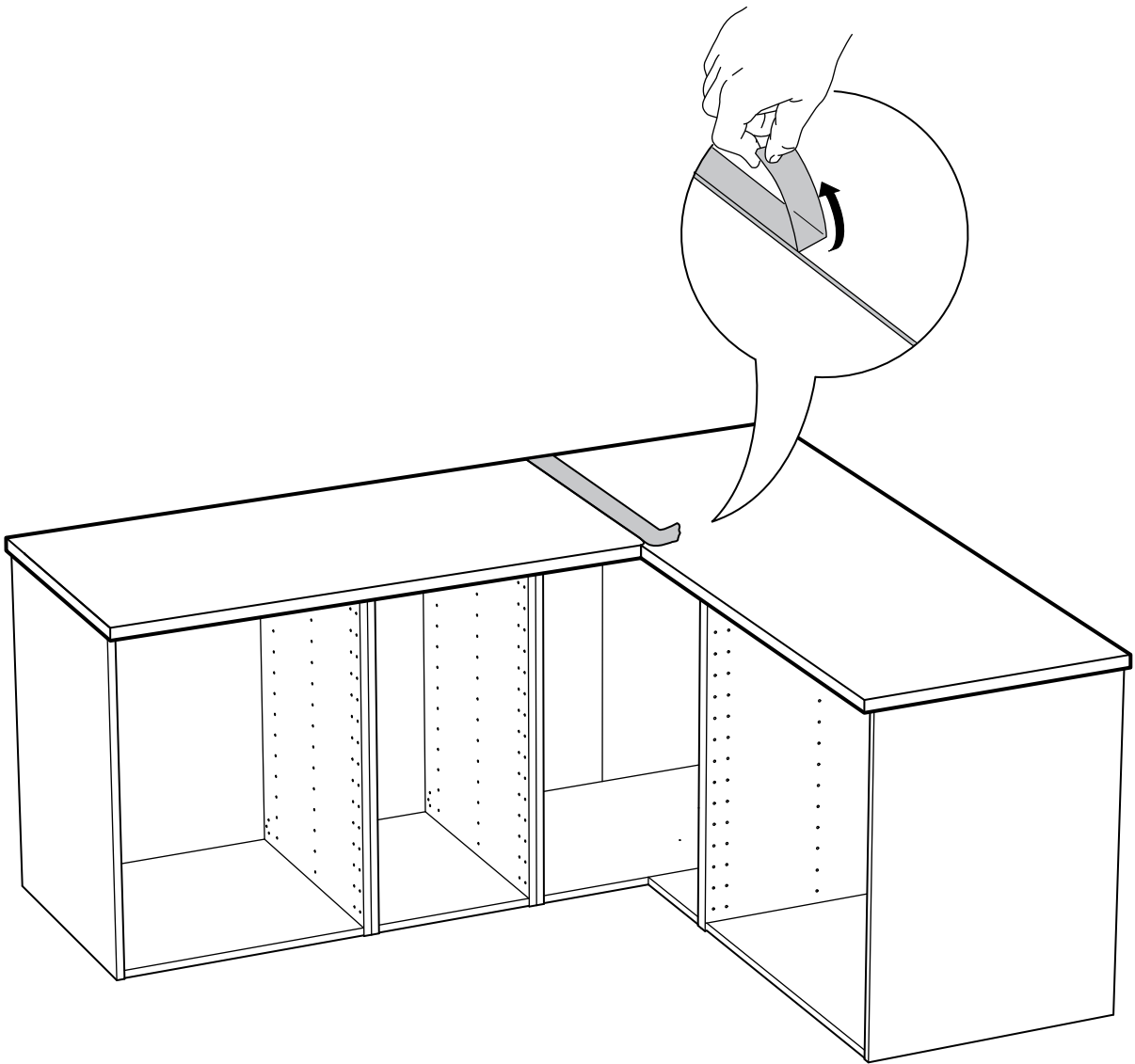
# 3



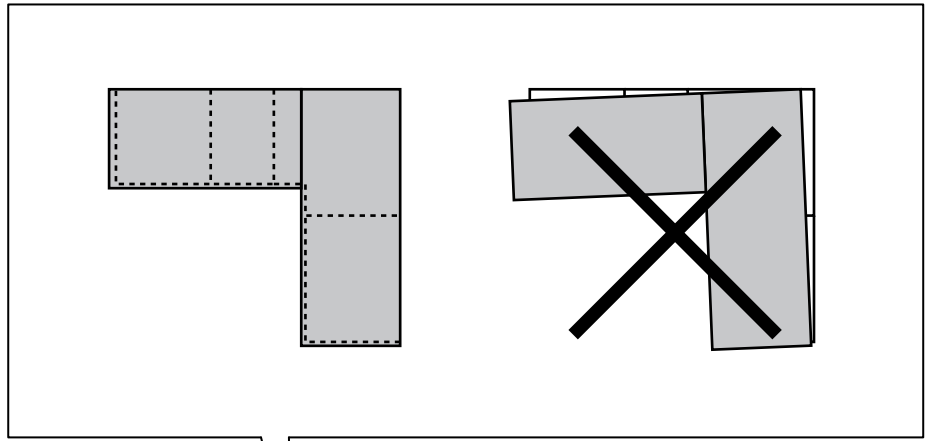
2x



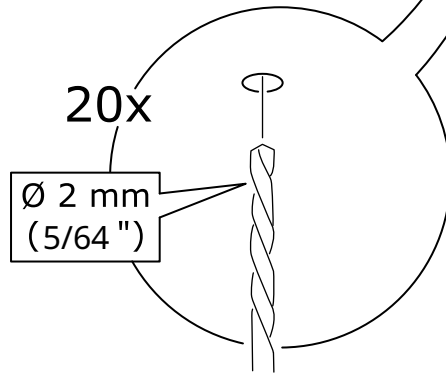
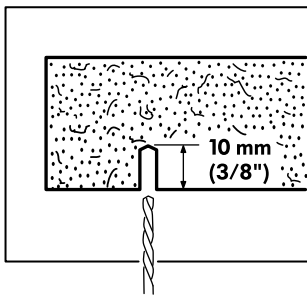
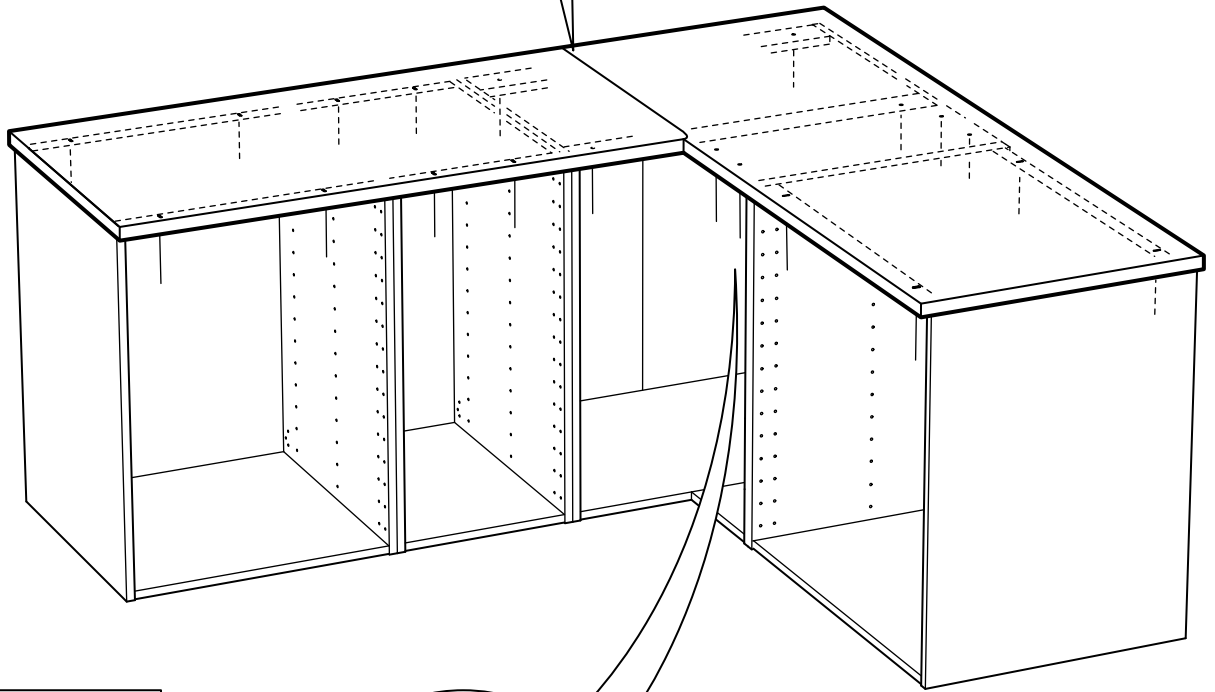
4



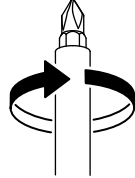
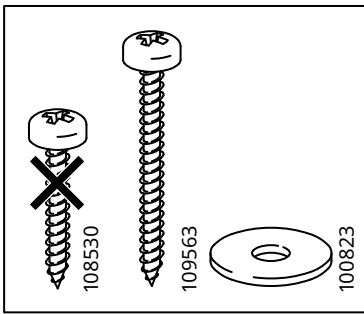
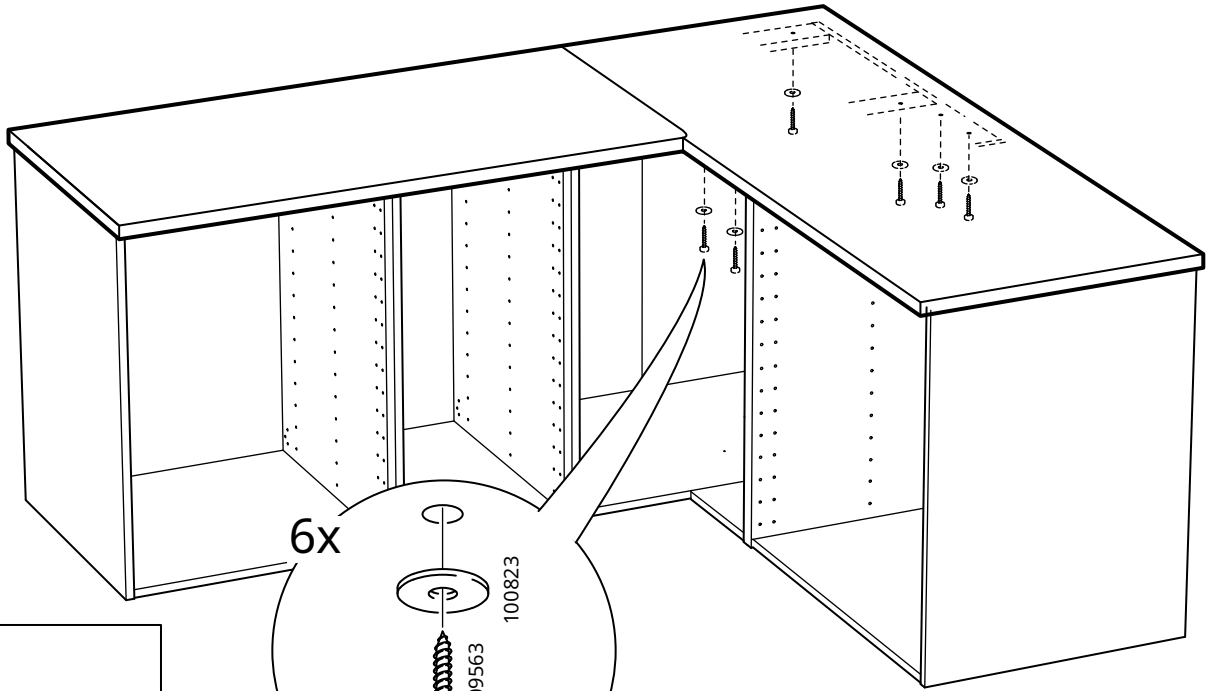
5



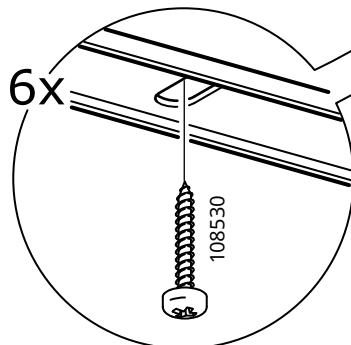
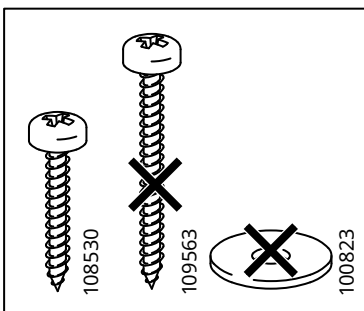
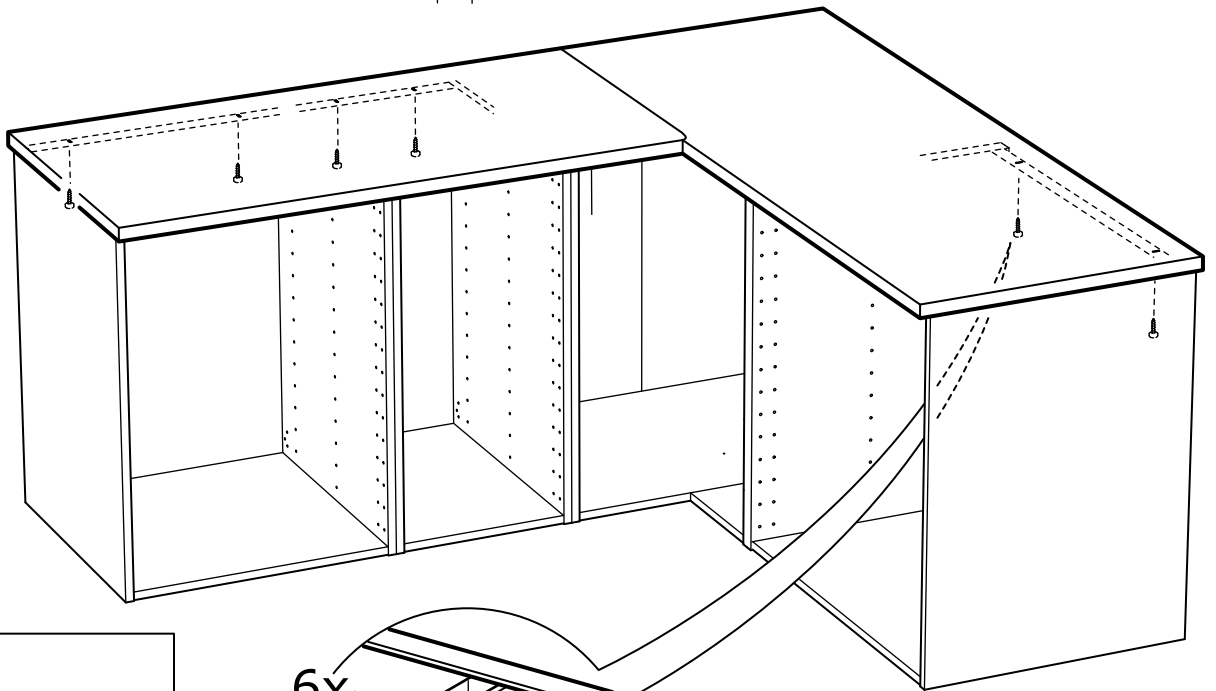
6

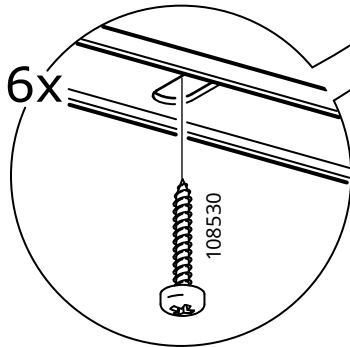
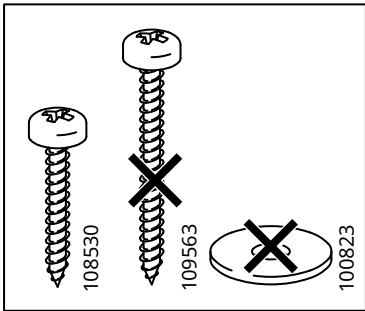
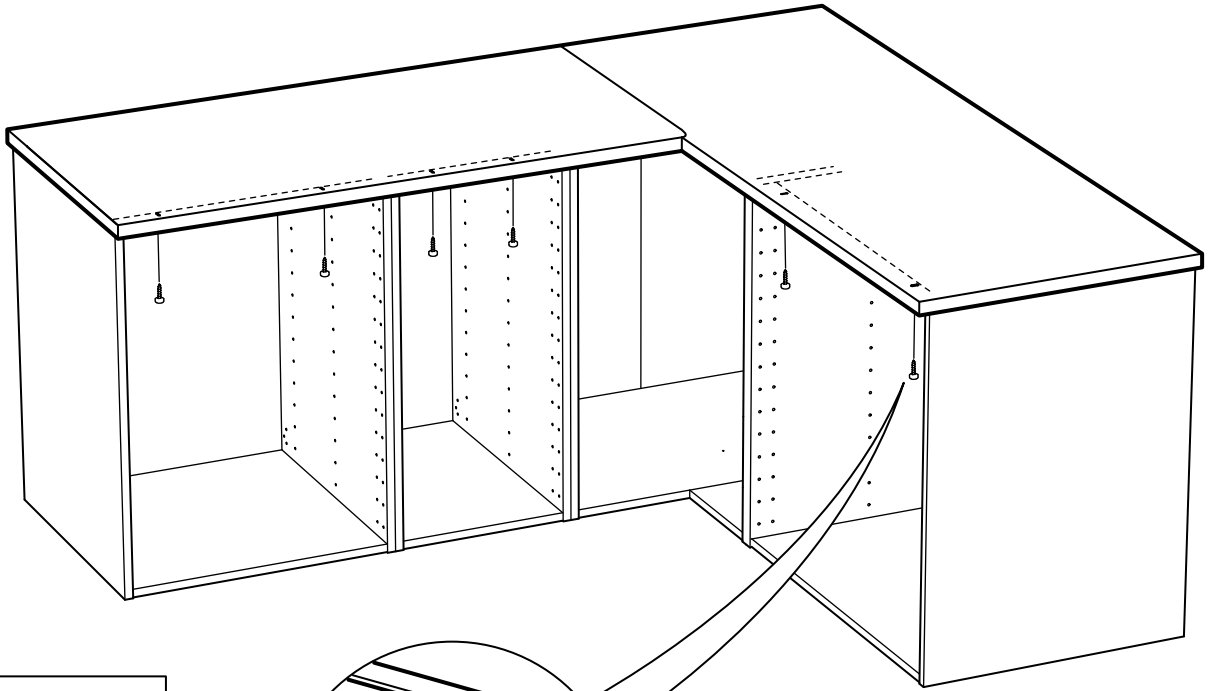


# 6



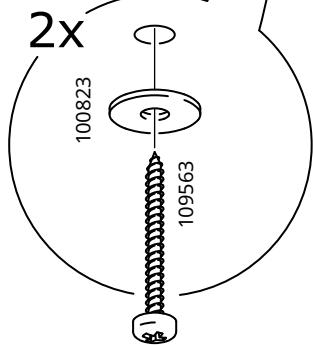
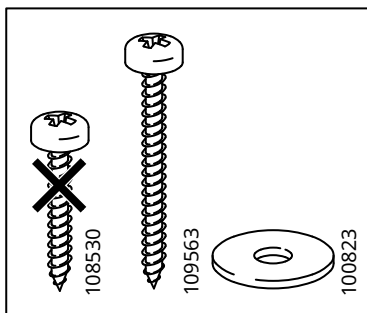
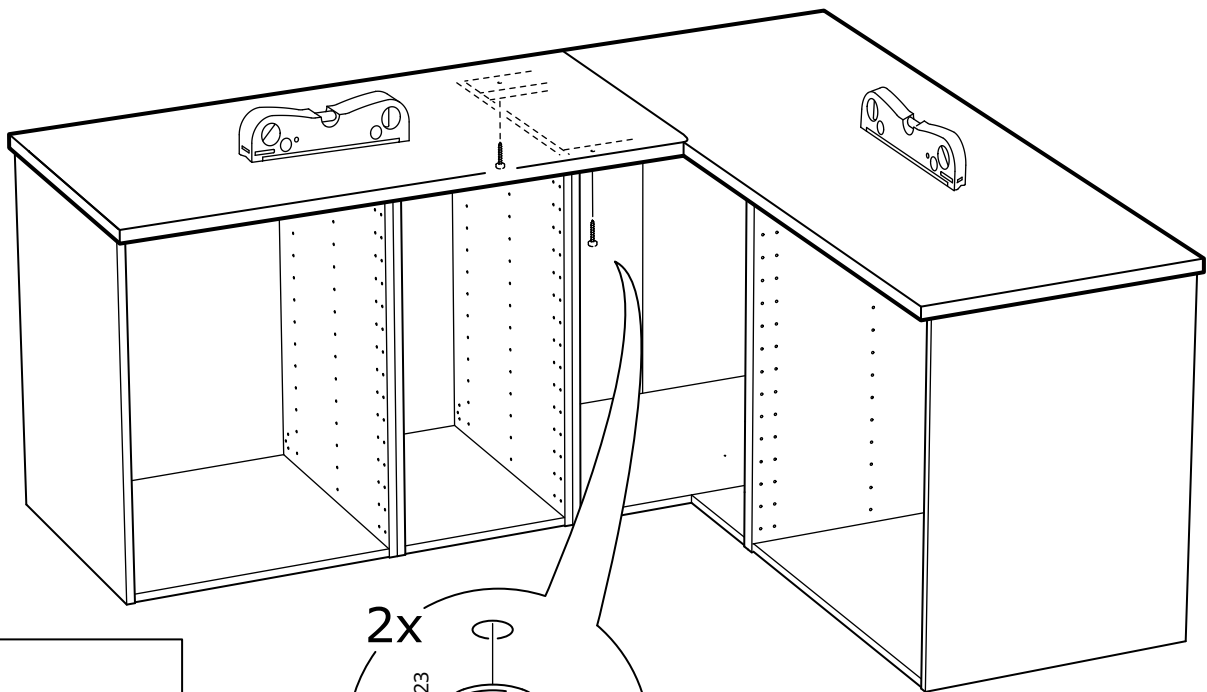
# 7







# 9





## English

Wipe off remaining sealant with soapy water, stubborn stains can be removed with acetone within 20 min after application.

## Deutsch

Überflüssige Dichtmasse mit Seifenlösung abwischen; hartnäckige Flecken innerhalb von 20 Min. nach dem Auftragen mit Aceton entfernen.

## Français

Retirer l'adhésif restant avec de l'eau savonneuse. Les taches tenaces s'enlèvent grâce à de l'acétone : attendre 20 min après application.

## Nederlands

Verwijder resterend afdichtmiddel met een zeepoplossing. Lastig te verwijderen vlekken binnen 20 minuten na het aanbrengen verwijderen met aceton.

## Dansk

Tør overskydende tætningsmiddel af med sæbevand. Vanskelige pletter kan fjernes med acetone inden for 20 minutter.

## Íslenska

Þvoíð þéttiefni sem eftir er af með sápuvatni. Erfiða bletti má fjarlægja með asetoni innan við 20 mínútum eftir að efnið er borið á.

## Norsk

Tørk av overflødig tetningsmasse med såpevann. Vanskelige flekker kan fjernes med aceton innen 20 minutter etter påføring.

## Suomi

Pyyhi ylimääräinen tiivistemassa pois saippualliuoksella. Sitkeät tahrat voidaan poistaa asetonilla 20 minuutin sisällä levittämisestä.

## Svenska

Torka bort resterande tätningsmasse med tvållösning, envisa fläckar tas bort med aceton ininom 20 min efter applikation.

## Česky

Odčete zbývající tmel mýdlovou vodou, špatně odstranitelné skvrny můžete odstranit acetonem do 20 minut od aplikace.

## Español

Elimina el material de sellado sobrante con agua y jabón. Las manchas persistentes se pueden eliminar con acetona dentro de los 20 minutos siguientes a la aplicación.

## Italiano

Elimina il materiale sigillante residuo con acqua e sapone. Le macchie ostinate si possono eliminare con acetone entro 20 minuti dall'applicazione.

## Magyar

Töröld le a maradék tömítőanyagot szappanos vízzel. A makacsabb foltokat acetonnal távolíthatod el a felviteltől számított 20 percen belül.

## Polski

Zmyj nadmiar uszczelniacza wodą z dodatkiem mydła. Uporczywe plamy można usunąć acetonem, w przeciągu 20 minut od zastosowania uszczelniacza.

## Eesti

Ülleilgne hermeetik eemaldage seebiveega. Tugevamad plekid eemaldage atsetooniga 20 minuti jooksul pärast kasutamist.

## Latviešu

Liekās hermētiķa atliekas noslaukiet ar ziepjūdeni, grūtāk noņemamos traipus 20 minūšu laikā pēc uzklāšanas var noņemt ar acetonu.

## Lietuvių

Sandariklio likučius nuvalykite muilinu vandeniu, o sunkiau valomas dėmes galima panaikinti acetonu per 20 min. nuo užtepimo.

## Portugues

Remove o restante produto selante com água e sabão. As manchas mais persistentes podem ser removidas com acetona dentro de 20 minutos após aplicação.

## Română

Elimină materialul folosit pentru sigilat cu apă și săpun; petele persistente pot fi îndepărtate cu acetona într-un interval de 20 de minute după aplicare.

## Slovensky

Zostatokový tmel utriete mydlovou vodou, silné škvrny odstráňte do 20 minút od aplikácie acetónom.

## Български

Отстранете излишния уплътнителен материал със сапунена вода. Упоритите петна се премахват с ацетон 20 мин. след нанасяне.

## Hrvatski

Obrišite ostatke sredstva za brtvljenje vodom s deterdžentom. Tvrdokorne mrlje mogu se ukloniti acetonom unutar 20 minuta od nanošenja.

## Ελληνικά

Καθαρίστε τα υπολείμματα από το στεγανωτικό υλικό με σαπουνάδα. Οι επίμονοι λεκέδες μπορούν να αφαιρεθούν με ασετόνη, η οποία πρέπει να αφαιρεθεί 20' μετά την εφαρμογή της.

## Русский

Смойте уплотнитель мыльной водой, устойчивые загрязнения можно удалить ацетоном в течение 20 минут после нанесения уплотнителя.

## Українська

Залишки ущільнювача можна змити мильною водою, щоб усунути більш стійкі плями застосуйте ацетон через 20 хв після нанесення.

## Srpski

Ostatke izolir-mase ukloni razblaženim deterdžentom, skorele fleke možeš ukloniti acetonom 20 minuta nakon nanošenja.

## Slovenščina

Ostanke izolirne mase odstrani z blago milnico, trdovratne madeže pa z acetonom v 20 minutah po nanosu.

## Türkçe

Arta kalan macunu sabunlu su ile silerek temizleyiniz, inatçı lekeleri ise uygulama yapıldıktan sonra 20 dakika içinde aseton ile temizleyebilirsiniz.

## 中文

用肥皂水擦去多余的密封剂。对于顽固污渍，可以用涂上丙酮，等待20分钟后去除。

## 繁體

用肥皂水擦掉剩餘的密封劑，塗抹後20分鐘內，可用丙酮去除難以清除的污漬。

## 한국어

여분의 밀폐제는 비눗물로 닦아내세요. 지워지지 않는 얼룩은 아세톤을 묻혀 20분 후에 닦으면 지워집니다.

## 日本語

残ったコーキング材（シーリング材）は石けん水を含ませた布で拭き取ってください。しつこい汚れはアセトンを使って取り除くことができます。アセトンの塗布時間は20分以内にとどめてください。

## Bahasa Indonesia

Lap sisa sealant dengan air sabun, noda membandel bisa dihilangkan dengan aseton dalam waktu 20 menit setelah penggunaan.

## Bahasa Malaysia

Lapkan bahan kedap yang berlebihan dengan air sabun, kesan degil boleh ditanggalkan dengan aseton selepas 20 minit penggunaan.

## عربي

امسحي ما تبقى من المادة المانعة للتسرب بالماء والصابون، يمكن إزالة البقع المستعصية بواسطة الأسيتون في غضون 20 دقيقة بعد التطبيق.

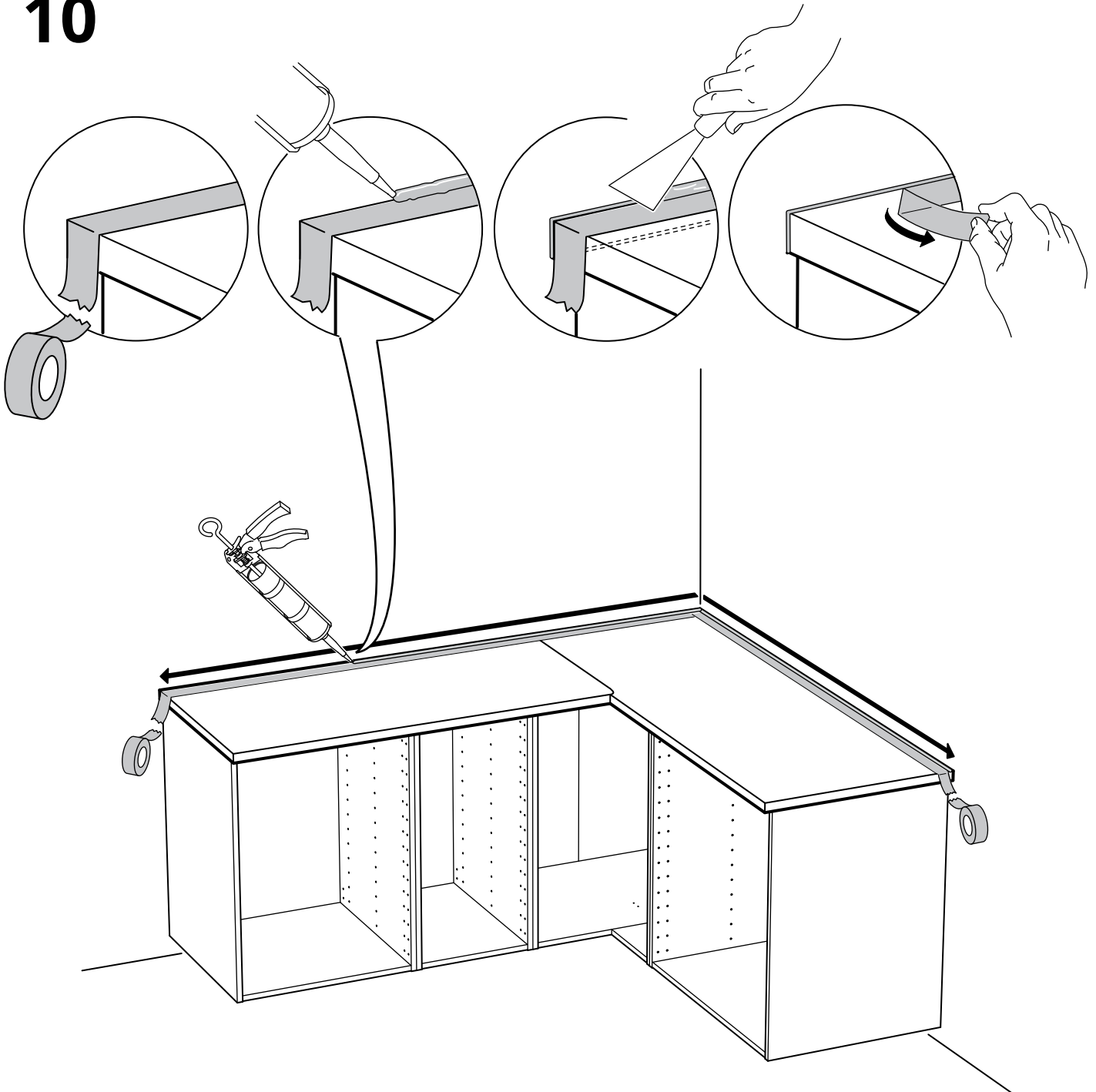
## ไทย

ใช้น้ำสบู่ล้างกาวยังติดส่วนที่เหลือออก ถ้ามีคราบเป็นอเนกแบบ ให้ใช้อะซิโตนาทิ้งไว้ 20 นาที แล้วเช็ดออกให้สะอาด

## Tiếng Việt

Lau sạch keo dính còn sót lại bằng hỗn hợp nước xà phòng. Bạn có thể làm sạch các vết bẩn cứng đầu bằng acetone trong vòng 20 phút sau khi dùng.

# 10



## English

Apply silicone in order to prevent liquids from penetrating into the worktop and wall panel.  
NOTE! Silicone is not included!

## Deutsch

Silikon auftragen, um Arbeitsplatte und Wandpaneel vor eindringender Feuchtigkeit zu schützen.  
Bitte beachten: Silikon ist nicht beige packt.

## Français

Appliquez du silicone afin d'empêcher la pénétration de liquide entre le plateau et le panneau mural.  
ATTENTION ! Le silicone n'est pas inclus !

## Nederlands

Breng siliconen aan om te voorkomen dat er vocht tussen het werkblad en de muur dringt.  
Let op: siliconen niet inbegrepen.

## Dansk

Påfør silikone for at forhindre væske i at trænge ind i bordpladen og vægpladen.  
BEMÆRK! Silikone medfølger ikke!

## Íslenska

Berið silíkon á til að koma í veg fyrir að vökvi komist inn í borð- og veggplötuna. ATHUGIÐ!  
Silíkon fylgir ekki með!

## Norsk

Påfør silikon for å forhindre at væsker trenger seg inn i benkeplata og veggplata.  
OBS! Silikon er ikke inkludert!

## Suomi

Tiivistä saumakohdat silikonilla estääksesi nesteiden imeytymisen työtasoon ja seinälevyyn.  
HUOM! Silikoni ei sisälly pakkaukseen!

## Svenska

Applicera silikon för att förhindra att vätska tränger in i bänkskivan och väggplattan.  
Obs! Silikon medföljer ej!

## Česky

Abyste zabránili prenikání tekutin a vlhkosti do pracovní desky a nástěnného panelu, použijte silikon.

UPOZORNĚNÍ! Silikon není součástí balení.

## Español

Aplica silicona para impedir que penetren líquidos entre la encimera y el panel mural.

¡ATENCIÓN! No se incluye la silicona.

## Italiano

Applica il silicone per evitare che i liquidi penetrino nel piano di lavoro e nel rivestimento da parete.

N.B. Il silicone va acquistato a parte.

## Magyar

Használg szilikon, hogy megelőzd a folyadékok beszivárgását a munkalap vagy a fal panel belsejébe.

MEGJEGYZÉS: A szilikon a csomag nem tartalmazza!

## Polski

Użyj silikonu, aby zapobiec wnikaniu płynów w blat i panel ścienny.

UWAGA! Silikon nie jest wliczony w cenę!

## Eesti

Pange silikooni selleks, et hoida ära niiskuse tungimist tööpinna ja seinapaneeli alla.

TÄHELEPANU! Silikooni pole kaasas!

## Latviešu

Lai izvairītos no ūdens iesūkšanās darba virsmā un virtuves paneļos, izmanto silikonu.

PIEZĪME! Silikons nav iekļauts komplektā!

## Lietuvių

Užsandarinkite silikoniniu hermetiku, kad į stalviršį ir sieninę plokštę nepatektų vandens, kitų skysčių.

PASTABA! Silikoninio hermetiko rinkinyje nėra – įsigykite atskirai.

## Portugues

Aplique silicone para evitar que os líquidos penetrem na bancada e no painel de parede.

NOTA: não inclui silicone.

## Româna

Aplică silicon pentru a împiedica pătrunderea lichidelor în blat și panoul de perete.

NOTĂ! Siliconul nu este inclus!

## Slovensky

Aby ste zabránili prenikaniu tekutín do pracovnej dosky a nástenného panelu, použite silikón.

POZOR! Silikón nie je súčasťou balenia.

## Български

Сложете силикон, за да не протичат течности в плота и стенния панел.

БЕЛЕЖКА! Силиконът не е включен!

## Hrvatski

Za sprječavanje prodiranja tekućine u radnu i zidnu ploču, potrebno je nanijeti silikon.

NAPOМЕНА! Silikon nije priložen!

## Ελληνικά

Εφαρμόστε σιλικόνη για να αποφύγετε τη διείσδυση υγρών στον πάγκο και στο επίτοιχο πάνελ.

ΣΗΜΕΙΩΣΗ! Η σιλικόνη δεν περιλαμβάνεται!

## Русский

Нанесите силикон, чтобы предотвратить проникновения влаги в столешницу и настенную панель.

ВНИМАНИЕ! Силикон не прилагается.

## Українська

Використовуйте силікон, щоб захистити робочу поверхню та настінну панель від вологи.

ПРИМІТКА! Силікон не включено.

## Srpski

Nanesi silikon da sprečiš prodiranje tečnosti u radnu ploču ili u zidni panel.

NAPOМЕНА! Silikon se ne dobija uz proizvod!

## Slovenščina

Pred vdorom tekočin delovno in stensko ploščo zaščití s silikonom.

POMNI! Silikon ni priložen!

## Türkçe

Sıvıların tezgah ve duvar paneline nüfuz etmesini önlemek için silikon uygulayınız.

NOT! Silikon ürüne dahil değildir!

## 中文

涂上硅胶可防止液体渗入操作台和墙板。注意！产品内不包含硅胶。

## 繁體

表面塗覆矽樹脂，可避免液體滲入檯面和壁板。  
注意！矽樹脂需另購。

## 한국어

실리콘을 채워서 작업대나 벽패널에 수분이 흡수되지 않게 하세요.

주의! 실리콘은 별도 구매하세요.

## 日本語

フックトップとウォールパネルへの水分の浸入を防ぐため、接合部分はシリコンコーキングしてください。

注意！シリコンは含まれていません。

## Bahasa Indonesia

Oleskan silikon untuk mencegah agar cairan tidak menembus panel permukaan meja dapur dan dinding.

CATATAN! Silikon tidak termasuk!

## Bahasa Malaysia

Sapu silikon bagi menghalang cecair daripada menyerap masuk ke dalam permukaan atas kerja dan panel dinding.

PERHATIAN! Tidak termasuk silikon.

## عربي

ضع سيلكون ليمنع تسرب السوائل إلى سطح العمل ولوح الحائط.

ملحوظة! السيلكون غير متضمن.

## ไทย

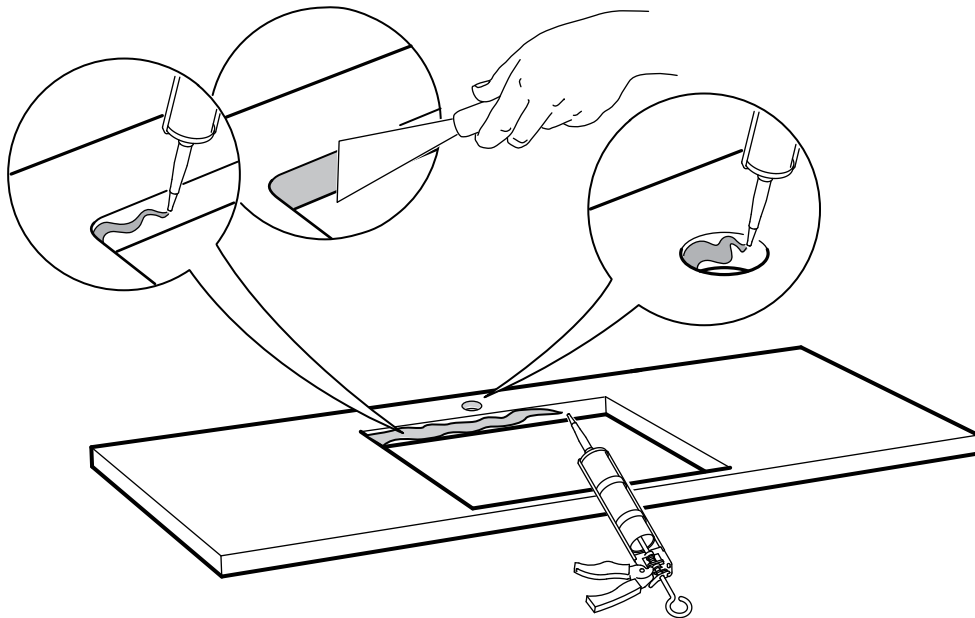
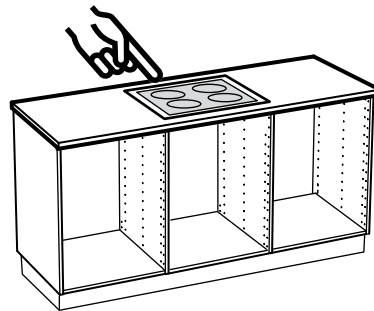
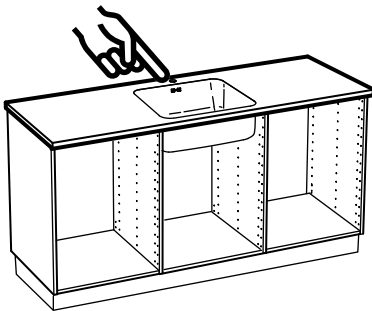
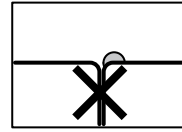
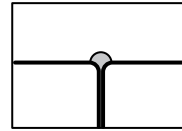
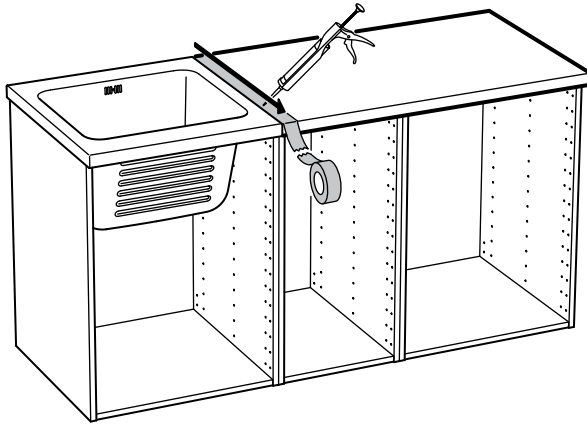
ใช้ซิลิโคนเพื่อกั้นน้ำซึมลงบนแผ่นท็อปและแผ่นติดผนัง

หมายเหตุ! ซิลิโคนแยกจำหน่าย

## Tiếng Việt

Bôi silicone để ngăn chất lỏng thấm vào mặt bàn và pa-nô ốp tường.

LƯU Ý! Silicone không đi kèm sản phẩm!





### English

Fit a diffusion barrier on the underside of the worktop above white goods to provide extra protection against condensation and moisture.

### Deutsch

Über Elektrogeräten muss zum Schutz vor Kondenswasser/Feuchtigkeit auf der Unterseite der Arbeitsplatte eine Feuchtigkeitssperre angebracht werden.

### Français

Fixer un pare-vapeur sur la partie inférieure du plan de travail au-dessus des appareils électroménagers afin d'offrir une protection supplémentaire contre la condensation et l'humidité.

### Nederlands

Boven inbouwapparatuur dient een vochtisolierende laag aan de onderkant van het werkblad te worden bevestigd als extra bescherming tegen vocht.

### Dansk

Monter en dampspærre over hvidevarer på undersiden af bordpladen for at beskytte den mod kondensvand og fugt.

### Íslenska

Komið rakavörn fyrir á milli heimilistækja og borðplötunnar til að tryggja vörn gegn uppgufun og raka.

### Norsk

Monter en fuktspærre under benkeplaten og over hvitevarene for å gi ekstra beskyttelse mot kondens og fukt.

### Suomi

Asenna kosteussuoja kodinkoneen ja työtason alapinnan väliin lisäsuojaksi kosteudelta.

### Svenska

Över vitvaror skall en fuktspärr fästas på bänkskivans undersida som extra skydd mot fukt.

### Česky

Na spodní stranu pracovní desky nad spotřebiči umístěte difuzní bariéru, která je účinnou ochranou před kondenzací a vlhkostí.

### Español

Instala una barrera antidifusora en la parte inferior de la encimera, por encima de los electrodomésticos, a modo de protección extra contra la condensación y la humedad.

### Italiano

Fissa una barriera contro l'umidità sul lato inferiore del piano di lavoro, sopra gli elettrodomestici, come protezione extra contro la condensa.

### Magyar

A konyhai gépek fölött a munkalap alá szerelj nedvességgátlót, mely extra védelmet nyújt a páralecsapódás ellen.

### Polski

Przymocuj barierę dyfuzyjną na spodzie blatu nad AGD aby zapewnić dodatkową ochronę przed kondensacją i wilgocią.

### Eesti

Kaitsmaks tooteid kondenseerumise ja niiskuse eest, lisage niiskustõke tööpinna alumisele poolele.

### Latviešu

Lai nodrošinātu papildu aizsardzību pret mitrumu un kondensātu, zem darba virsmas virs sadzīves tehnikas iekļāriet difūzijas membrānu.

### Lietuvių

Pritvirtinkite apsauginę plėvelę apatinėje stalviršio pusėje, virš buitinių prietaisų, apsaugant nuo kondensato ir drėgmės.

### Portugues

Instale uma barreira antidifusora na parte inferior da bancada, por cima dos eletrodomésticos, de forma a proporcionar proteção extra contra a condensação e a humidade.

### Româna

Pentru protecție suplimentară împotriva umezelii și a condensului, montează o barieră cu difuzie pe partea inferioară a blatului, deasupra aparatelor electrocasnice.

### Slovensky

Na spodnú časť pracovnej dosky nad biele spotrebiče namontujte difúznú bariéru, ktorá poskytne extra ochranu pred kondenzáciou pár a vlhkosťou.

### Български

Закрепете дифузионната преградата от долната страна на работния плот над бялата техника. Осигурява допълнителна защита срещу конденз и влага.

### Hrvatski

Postavite vodootpornu barijeru s donje strane radne ploče i dodatno zaštitite bijelu tehniku od vlage i nečistoće.

### Ελληνικά

Τοποθετήστε το προστατευτικό διάχυσης κάτω από την επιφάνεια εργασίας και επάνω από τα λευκά είδη. Παρέχει επιπλέον προστασία από την συμπύκνωση και την υγρασία.

### Русский

Установите диффузионный барьер на нижней стороне столешницы над бытовой техникой, чтобы обеспечить дополнительную защиту от влаги и конденсата.

### Українська

Вмонтуйте дифузну перегородку під стільницею над сантехнікою, щоб створити додатковий захист від конденсату та вологи.

### Srpski

Postavi štitnik od vlage s donje strane radne ploče, a iznad bele tehnike, te obezbediš dodatnu zaštitu od kondenzacije i vlage.

### Slovenščina

Spodnjo stran delovne plošče nad belo tehniko je treba dodatno zaščititi z vodno in parno zaporo.

### Türkçe

Nem ve buharlaşmaya karşı ekstra koruma sağlamak için tezgahın alt kısmına, beyaz eşyaların üzerine difüzyon bariyeri yerleştirilebilir.

### 中文

将防扩散层安装在白色柜体上方的操作台面下，防止凝水和潮气。

### 繁体中文

家電用品上方的桌面可加覆擴散阻礙層，以避免沾染水分和溼氣。

### 한국어

조리대 밑에 가전제품을 둘 경우, 조리대 밑에 확산장벽을 부착하여 수증기와 습기로부터 가전제품을 보호하세요.

### 日本語

ワークトップの下に電化製品を設置する場合は、ワークトップを湿気や水気から守るため、ワークトップの裏面に保護シートを取り付けてください。

### Bahasa Indonesia

Pasanglah penghalang difusi pada bagian bawah meja dapur atas barang putih untuk memberikan perlindungan ekstra terhadap kondensasi dan kelembaban.

### Bahasa Malaysia

Pasang penghalang resapan pada bahagian bawah permukaan kerja pada barangan elektrik yang besar untuk memberikan perlindungan tambahan daripada lembapan dan pemeluwapan.

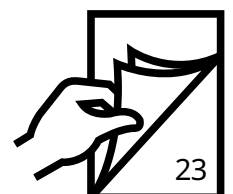
عربي  
رکبي حاجز نشر الضوء في الجانب السفلي من سطح العمل فوق المنسوجات لتوفير حماية إضافية ضد تكثف الماء والرطوبة.

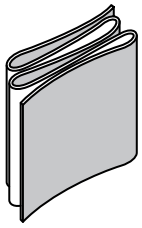
### ไทย

ควรใช้แผ่นกันความชื้นติดบนเครื่องใช้ไฟฟ้า ก่อนติดตั้งแผ่นนทือปไว้ด้านบน เพื่อป้องกันแผ่นทือปเสียหายจากความชื้นหรือไอน้ำ

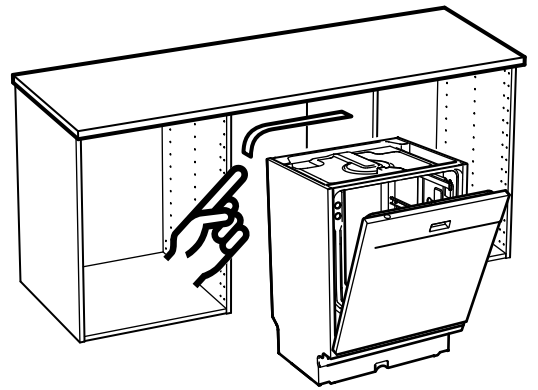
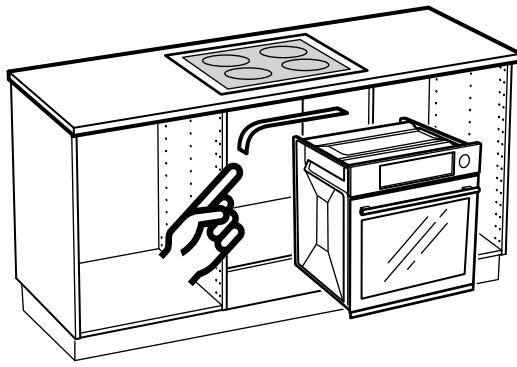
### Tiếng Việt

Lắp thanh khuếch tán ở mặt dưới của mặt bếp, phía trên thiết bị điện gia dụng để tăng khả năng chống ẩm và chống ngưng tụ.





**FIXA**



**11**

