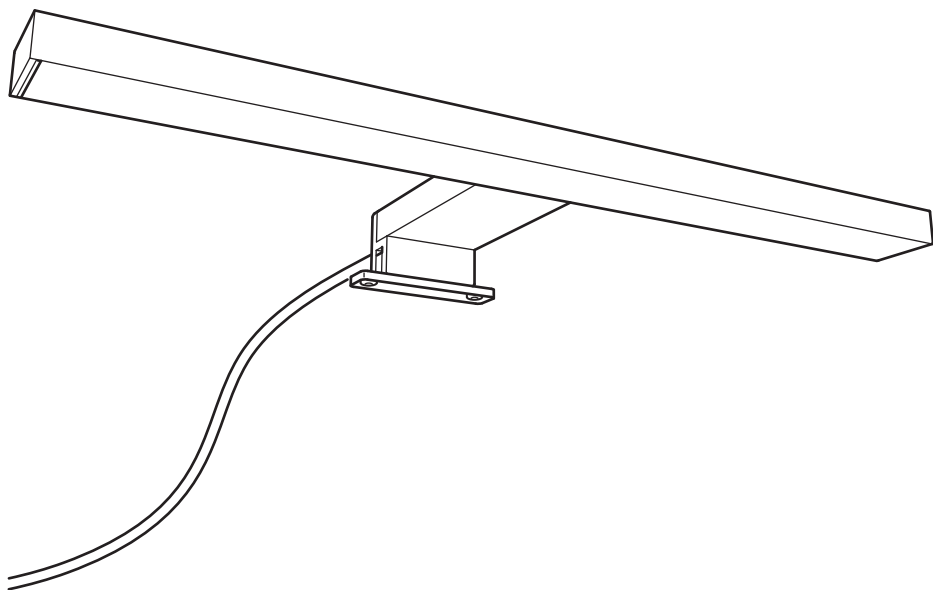


VÅTHULT



Design and Quality
IKEA of Sweden



English

IMPORTANT!

Always shut off power to the circuit before starting installation work. In some countries electrical installation work may only be carried out by a authorised electrical contractor. Contact your local electricity authority for advice.

INSTALLATION IN BATHROOMS

The installation shall be carried out by an authorised electrical contractor. The luminaire must be permanently installed in the electric system and placed in the correct zone.

Different materials require different types of fittings. Always choose screws and plugs that are specially suited to the material.

English

The light source of this luminaire is not replaceable; when the light source reaches its end of life the whole luminaire shall be replaced.

Deutsch

WICHTIG!

Vor der Installation den Strom abschalten. In einigen Ländern dürfen Elektroinstallationen nur von autorisierten Elektrofachleuten ausgeführt werden. Im Zweifelsfall die örtlichen Behörden ansprechen.

INSTALLATION IM BADEZIMMER

Die Installation sollte von einem qualifizierten Elektriker durchgeführt werden. Die Leuchte muss fest im elektrischen System installiert und an der richtigen Stelle angebracht sein.

Verschiedene Materialien erfordern verschiedene Befestigungsbeschläge. Immer Schrauben und Dübel verwenden, die für das Material geeignet sind, an dem die Leuchte angebracht wird.

Deutsch

Das Leuchtmittel dieser Leuchte ist nicht auswechselbar. Wenn das Leuchtmittel verbraucht ist, muss das komplette Produkt entsorgt werden.

Français

ATTENTION !

Toujours couper l'alimentation au panneau principal avant de procéder à l'installation. Dans certains pays, l'installation doit être effectuée par un électricien qualifié. Pour en savoir plus, contacter les autorités locales compétentes en la matière.

INSTALLATION DANS UNE SALLE DE BAIN

L'installation doit être effectuée par un électricien qualifié. Le luminaire doit être branché de manière permanente au système électrique et placé dans la zone adéquate.

Les ferrures à utiliser dépendent du type de matériau. Toujours utiliser des ferrures et des fixations adaptées au matériau.

Français

La source lumineuse de ce luminaire n'est pas remplaçable ; lorsque la source lumineuse atteint sa fin de vie, le luminaire entier doit être remplacé.

Nederlands

BELANGRIJK!

Schakel de stroom altijd uit voordat met de installatie wordt begonnen. In sommige landen mogen elektrische installaties alleen worden uitgevoerd door een bevoegd elektricien. Neem daarom contact op met de plaatselijke overheid voor advies.

INSTALLATIE IN BADKAMERS

De installatie dient te worden uitgevoerd door een elektricien.

De verlichting vereist vaste installatie en moet in de juiste zone worden geplaatst.

Verschillende materialen vereisen verschillende soorten beslag. Kies daarom altijd schroeven en pluggen die geschikt zijn voor het materiaal waarin ze moeten worden bevestigd.

Nederlands

De lichtbron in deze armatuur kan niet worden vervangen, dus wanneer de lichtbron verbruikt is, moet de hele armatuur worden vervangen.



Dansk

VIGTIGT!

Sluk altid for strømmen, før installationen påbegyndes. I nogle lande må elektriske installationer kun udføres af en uddannet elektriker. Få oplysninger hos de relevante myndigheder.

INSTALLATION I BADEVÆRELSE

Installationen skal udføres af en autoriseret elektriker. Lampen skal være fast installeret og placeres i den korrekte zone.

Forskellige materialer kræver forskellige skruer og rawplugs. Brug skruer og rawplugs, der passer til det materiale, produktet skal monteres i.

Dansk

Pæren i denne lampe kan ikke udskiftes. Når pæren ikke længere fungerer, skal hele lampen udskiftes.

Íslenska

ÁRÍÐANDI!

Það á alltaf að taka rafmagnið af áður en tenging hefst. Í sumum löndum mega aðeins löggildir rafvirkjar framkvæma tengingar. Hafðu samband við þau yfirvöld sem sjá um rafmagnsmál um ráðgjöf.

RAFMAGNSTENINGAR Á BAÐHERBERGJUM

Aðeins löggildur rafvirki skal sjá um tengingar.

Það verður að tengja ljósið varanlega við rafkerfið og við rétta grein.

Mismunandi byggingarefni þurfa mismunandi festingar. Notið alltaf skrufur og tappa sem henta viðkomandi byggingarefni.

Íslenska

Ekki er hægt að skipta um ljósgjafa í þessum lampu. Þegar ljósgjafinn brennur út þarf að skipta út öllum lampanum.

Norsk

VIKTIG!

Elektriske installasjoner skal utføres av elektriker. Steng av strømtilførselen til strømkretsen med riktig sikring før installasjonsarbeidet påbegynnes.

INSTALLASJON I BADEROM

Installasjonen skal utføres av elektriker.

Armaturen må være fast installert i det elektriske systemet, og plassert i riktig sone.

Ulike materialer krever ulike festemidler. Bruk alltid skruer og plugger som er spesielt egnet til materialet i ditt tak/din vegg.

Norsk

Lyskilden i denne armaturen er ikke utskiftbar.

Når lyskilden når slutten av levetiden må hele armaturen skiftes ut.

Suomi

TÄRKEÄÄ!

Katkaise aina virta pääkatkaisimesta ennen asennuksen aloittamista. Joissakin maissa asennuksen saa tehdä ainoastaan ammattitaitoinen sähköasentaja. Ota selvää paikallisista määräyksistä.

ASENNUS KYLPYHUONEISIIN

Kytkenän saa tehdä ainoastaan ammattitaitoinen sähköasentaja. Valaisin vaatii kiinteän kytkennän ja se on asennettava oikeaan piiriin.

Erilaisiin materiaaleihin tarvitaan erilaiset kiinnikkeet. Valitse kiinnikkeet kotisi materiaalin mukaan.

Suomi

Tässä valaisimessa oleva valonlähde ei ole vaihdettavissa. Kun valonlähde tulee käyttöikänsä päähän, koko valaisin on vaihdettava uuteen.



Svenska

VIKTIGT!

Stäng alltid av strömmen innan installation påbörjas. I vissa länder får elektrisk installation endast utföras av auktoriserad elektriker.

Kontakta din lokala myndighet för råd.

INSTALLATION I BADRUM

Installationen skall utföras av en behörig elinstallatör. Belysningen kräver fast installation och måste placeras i rätt zon.

Olika material kräver olika typer av beslag. Tänk på att skruvarna eller pluggarna du väljer ska vara avsedda för materialet de ska fästa i.

Svenska

Den här armaturens ljuskälla går inte att ersätta, så när ljuskällan är förbrukad ska hela armaturen ersättas.

Česky

Důležité!

Před instalací vypojit z proudu. V některých zemích může být elektroinstalace provedena pouze kvalifikovaným elektrikářem. Poradte se případně na úřadě.

INSTALACE V KOUPELNÁCH

Instalace musí být provedena kvalifikovaným elektrikářem. Osvětlení musí být v elektrickém systému instalováno trvale a umístěno do správné zóny.

Různé materiály vyžadují různé typy přípevnění. Vždy pracujte se šrouby a zástrčkami, které se pro daný materiál hodí nejlépe.

Česky

Žárovku u tohoto osvětlení nelze vyměnit; jakmile dojde žárovka na konec své životnosti, je potřeba vyměnit celé osvětlení.

Español

¡IMPORTANTE!

Desconecta siempre el interruptor general de electricidad antes de empezar la instalación.

En algunos países el trabajo de instalación sólo puede realizarlo un electricista profesional.

Contacta con las autoridades locales para pedir información.

INSTALACIÓN EN BAÑOS

La instalación debe realizarla un electricista profesional. La lámpara debe instalarse conectada de modo permanente al sistema eléctrico y en la zona correcta.

Distintos materiales requieren distintos tipos de herrajes. Elige siempre tornillos y tacos especialmente adecuados para el material.

Español

La fuente de luz de esta luminaria no es reemplazable. Cuando finalice la vida útil de la fuente de luz, se deberá reemplazar la luminaria por completo.

Italiano

IMPORTANTE!

Togli sempre tensione al circuito prima di iniziare l'installazione. In alcune nazioni l'installazione elettrica può essere effettuata solo da un elettricista autorizzato. Per maggiori informazioni, contatta l'autorità locale per l'energia elettrica.

INSTALLAZIONE NEI BAGNI

L'installazione deve essere eseguita da un elettricista autorizzato. Questa illuminazione richiede un'installazione fissa nel sistema elettrico e deve essere collocata nella zona corretta.

Materiali diversi richiedono tipi diversi di accessori di fissaggio. Scegli sempre viti e tasselli adatti al materiale a cui vanno fissati.

Italiano

La fonte luminosa di questa illuminazione non può essere sostituita. Quando la fonte luminosa raggiunge il termine del suo ciclo di vita, l'intera illuminazione dev'essere sostituita.



Magyar

FONTOS!

Mindig kapcsold le a teljes áramkört, mielőtt elkezdenéd a beszerelést. Néhány országban az elektromos munkákat csak hivatalos szakember végezheti. Ezzel kapcsolatban érdeklődj a szolgáltatódnál.

FÜRDŐSZOBAI BESZERELÉS

A szerelvényezést csak szakember végezheti. A világító testeket folyamatosan kell az elektromos rendszerbe bekötni, és a megfelelő helyre tenni. A különböző anyagokhoz különböző szerelvényekre van szükséged. Mindig olyan csavarokat, tipliket válassz, amik illenek a használt anyagokhoz.

Magyar

A lámpatestben található fényforrás nem cserélhető; amikor a fényforrás eléri élettartamának végét, az egész lámpatestet ki kell cserélni.

Polski

WAŻNE!

Zawsze wyłączaj prąd w obwodzie przed przystąpieniem do prac instalacyjnych. W niektórych krajach czynności związane z instalacją urządzeń elektrycznych może wykonywać jedynie autoryzowany elektryk. W razie wątpliwości skontaktuj się z władzami lokalnymi odpowiedzialnymi za tę kwestię.

INSTALACJA W ŁAZIENKACH

Montaż w łazience powinien przeprowadzić uprawniony elektryk. Urządzenie świetlne musi zostać zainstalowane na stałe w systemie elektrycznym i znajdować się we właściwym miejscu.

Różne materiały wymagają różnych typów mocowań. Zawsze wybieraj wkręty i kołki odpowiednie do Twoich ścian.

Polski

Źródło światła tej lampy nie jest wymienne; w przypadku wyczerpania się źródła światła, wymianie podlega cała lampa.

Eesti

OLULINE!

Enne paigaldustööd lülitage alati vool välja. Mõnes riigis võib elektritööd teostada ainult litsentseeritud elektrik. Võtke ühendust kohaliku elektriteenust pakkuva asutusega.

VANNITUBADESSE PAIGALDAMINE

Paigaldama peab litsentseeritud elektrik. Valgusti peab olema püsivalt ühendatud elektrisüsteemi ja paigaldatud õigesti tsoonis.

Erinevate materjalide puhul kasutatakse erinevaid kinnituspahendeid. Valige alati sobivad kinnituspahendid.

Eesti

Selle valgusti valgusallikas ei ole asendatav; kui valgusallikas töö lõpetab, tuleb valgusti välja vahetada.

Latviešu

SVARĪGI!

Pirms montāžas darbu uzsākšanas vienmēr atvienojiet galveno strāvas padevi. Dažās valstīs elektroinstalācijas darbus drīkst veikt tikai sertificēts elektriķis. Neskaitrību gadījumā sazinieties ar savu vietējo energoapgādes uzņēmumu.

IERĪKOŠANA VANNAS ISTABĀS

Elektroinstalācijas darbi jāveic kvalificētam elektriķim. Šai lampai ir jābūt novietotai pareizā vietā un pastāvīgi pievienotai pie elektroapgādes sistēmas. Stiprinājumi jāizvēlas atkarībā no materiāla. Vienmēr izvēlieties stiprinājumus un dībeļus, kas ir piemēroti konkrētajam materiālam.

Latviešu

Šīs lampas gaismas avots nav nomaināms - kad gaismas avots izdeģ, jānomaina visa lampa.



Lietuvių SVARBU!

Prieš pradėdami elektros instaliacijos darbus, visada išjunkite elektros energiją. Kai kuriose šalyse elektros instaliacijos darbus gali atlikti tik leidimą tam turintis elektrikas. Kreipkitės į atitinkamas institucijas ir pasitikslinkite.

INSTALACIJA VONIOS KAMBARYJE

Instaliacijos darbus gali atlikti tik leidimą tam turintis elektrikas. Šviestuvus turi būti visam laikui sumontuotas elektros sistemoje ir pakabintas teisingoje vietoje.

Skirtingoms apdailos medžiagoms reikalingos įvairios tvirtinimo detalės, todėl visada rinkitės varžtus ir kaiščius pagal medžiagas.

Lietuvių

Šviestuve įrengto šviesos šaltinio negalima pakeisti, todėl pasibaigus jo naudojimo laikui – pakeiskite šviestuvą nauju.

Portugues

IMPORTANTE!

Desligue sempre a corrente eléctrica antes de começar um trabalho de instalação. Em alguns países os trabalhos de instalação eléctrica só podem ser realizados por um electricista autorizado. Contacte a sua autoridade local de electricidade para aconselhamento.

INSTALAÇÃO EM CASAS DE BANHO

A instalação deverá ser realizada por um electricista autorizado. O candeeiro deve ser instalado permanentemente no sistema eléctrico e colocado na zona correcta.

Os diferentes tipos de materiais requerem diferentes tipos de fixações. Escolha sempre parafusos e buchas especialmente apropriados para cada material.

Portugues

A fonte de iluminação desta luminária não é substituível: quando a sua vida útil termina, todo o produto deve ser substituído.

Româna

ATENȚIE!

Opriți întotdeauna alimentarea cu curent electric înainte de a începe lucrările de instalare. În unele țări, operațiunile de instalare pot fi efectuate numai de către un instalator autorizat. Pentru mai multe informații, contactați autoritatea locală care gestionează energia electrică.

INSTALAREA ÎN BAIE

Instalarea trebuie efectuată de un instalator autorizat. Corpul de iluminat trebuie să fie în permanență instalat în sistemul electric și așezat în zona adecvată.

Materialele diferite necesită accesorii de fixare diferite. Alegeți întotdeauna accesoriile de fixare potrivite.

Româna

Becul nu poate fi înlocuit; atunci când este nevoie, înlocuiște corpul de iluminat.

Slovensky

Dôležité!

Pred inštaláciou odpojte z prúdu. V niektorých krajinách môže inštaláciu previesť výlučne kvalifikovaný elektrikár. O radu požiadajte váš lokálny úrad.

INŠTALÁCIA V KÚPEĽNIACH

Inštalácia musí byť prevedená kvalifikovaným elektrikárom. Osvetlenie musí byť v elektrickom systéme nainštalované trvale a v správnej zóne. Rôzne materiály vyžadujú rôzne druhy upevnení. Vždy pracujte so skrutkami a zástrčkami vhodnými pre daný materiál.

Slovensky

Žiarovka v tomto osvetlení nieje nahraditeľná. Keď prestane svietiť svetlo, celá žiarovka musí byť vymenená.



Български

ВАЖНО!

Винаги изключвайте електрозахранването във веригата, преди да извършвате работа по инсталацията. В някои страни работа по електрическите инсталации може да се извършва единствено от оторизиран електротехник. За препоръка се обърнете към местната електрическа компания.

ИНСТАЛИРАНЕ В БАНЯТА

Монтажът трябва да се извърши единствено от оторизиран електротехник. Лампата трябва да бъде неподвижно свързана с електрическата мрежа и правилно разположена.

Различните материали изискват различни видове фитинги. Винаги избирайте винтове и болтове, специално съобразени с материала.

Български

Светлинният източник в това осветително тяло не може да се подменя - в края на периода на експлоатация цялата лампа трябва да бъде сменена.

Hrvatski

VAŽNO!

Uvijek isključite struju prije instalacije. U nekim zemljama postavljanje električnih instalacija može obavljati samo ovlaštenu električara. Za savjet kontaktirajte svog lokalnog ovlaštenog električara.

INSTALACIJA U KUPAONICAMA

Instalacija mora obaviti ovlaštenu električara. Lampa se trajno spaja u strujnu mrežu i postavlja na točno određeno mjesto.

Različiti materijali zahtijevaju različite vrste okova. Uvijek odaberite vijke i tiple koji točno odgovaraju materijalu.

Hrvatski

Izvor svjetla u ovom rasvjetnom tijelu ne može se zamijeniti; po prestanku rada izvora svjetla, zamijeniti cijelo rasvjetno tijelo.

Ελληνικά

ΣΗΜΑΝΤΙΚΟ!

Πριν αρχίσετε την εργασία εγκατάσταση, να διακόψετε πάντα την παροχή ρεύματος από τον γενικό διακόπτη. Σε μερικές χώρες, οι ηλεκτρολογικές εργασίες θα πρέπει να πραγματοποιούνται από ένα εξουσιοδοτημένο ηλεκτρολόγο. Για πληροφορίες, επικοινωνήστε με την εταιρία ηλεκτρισμού της περιοχής σας. ΕΓΚΑΤΑΣΤΑΣΗ ΣΕ ΜΠΑΝΙΑ

Η εγκατάσταση θα πρέπει να πραγματοποιείται από ένα εξουσιοδοτημένο ηλεκτρολόγο.

Το φωτιστικό θα πρέπει να είναι συνεχώς συνδεδεμένο με το ρεύμα και τοποθετημένο στην σωστή ζώνη.

Τα διαφορετικά υλικά απαιτούν και διαφορετικούς τύπους εξαρτημάτων. Επιλέγετε πάντα βίδες και βύσματα, τα οποία να είναι τα πλέον κατάλληλα για το αντίστοιχο υλικό.

Ελληνικά

Η πηγή φωτός που περιέχεται σε αυτό το φωτιστικό δεν μπορεί να αντικατασταθεί: όταν η πηγή φωτός φτάσει στο τέλος της ζωής της θα πρέπει να αντικατασταθεί ολόκληρο το φωτιστικό.

Русский

ВНИМАНИЕ!

Перед установкой всегда отключайте электропитание. В некоторых странах электроустановка может производиться только квалифицированным электриком. Обратитесь за консультацией в соответствующие местные инстанции.

УСТАНОВКА В ВАННОЙ

Установку должен производить квалифицированный электрик. Светильник должен быть постоянно встроен в электрическую систему и правильно размещен.

Для разных материалов необходимы различные крепежные средства. Всегда используйте соответствующие материалу шурупы и дюбели.

Русский

Источник света в этом светильнике не подлежит замене. Когда закончится срок службы источника света, светильник необходимо заменить.



Українська

ВАЖЛИВО!

Завжди вимикайте виріб із електромережі перед початком електромонтажних робіт. У деяких країнах проведення електромонтажних робіт дозволяється лише ліцензованим підрядникам. За порадою зверніться до відповідних місцевих органів.

МОНТАЖ У ВАННИХ КІМНАТАХ

Електромонтаж має здійснювати лише ліцензований підрядник. Освітлювальний прилад має бути стаціонарно під'єднаний до електросистеми й розташований у належному місці.

Для різних матеріалів потрібні різні кріплення. Завжди підбирайте шурупи й заглушки, які підходять для матеріалу.

Українська

Джерело світла цього світильника не підлягає заміні. Після закінчення терміну роботи джерела світла світильник необхідно замінити.

Srpski

VAŽNO!

Uvek isključite struju pre nego što počnete s instaliranjem. U pojedinim zemljama postavljanje elektroinstalacija mogu da izvode isključivo ovlašćeni kvalifikovani električari. Za savet se obratite lokalnoj elektrodistribuciji.

INSTALIRANJE U KUPATILU

Instaliranje treba da obavi ovlašćeni kvalifikovani električar. Svetiljka treba da bude trajno uključena u struju i postavljena na pravo mesto.

Različiti materijali zahtevaju različite spone.

Uvek birajte zavrtanje i tipove koji odgovaraju vrsti materijala.

Srpski

Svetlosni izvor ove svetiljke nije zamenljiv; kada svetlosni izvor prestane da radi, mora se zameniti cela svetiljka.

Slovenščina

POMEMBNO!

Preden pričnete s delom, vedno izklopi električno napajanje. V nekaterih državah sme dela na električni napeljavi izvajati le ustrezno usposobljen in pooblaščen električar. Za nasvet se obrni na lokalno elektra podjetje.

MONTAŽA V KOPALNICI

Montažo naj opravi ustrezno usposobljen in kvalificiran električar. Svetilka mora biti fiksno povezana z električnim omrežjem in nameščena na ustrezno mesto.

Različni materiali zahtevajo različne pritrdilne elemente. Vedno uporabite vijake in zidne vložke, ki so primerni za določen material.

Slovenščina

Svetlobnega vira v tem izdelku ni mogoče zamenjati; ko življenjska doba svetlobnega vira poteče, je treba zamenjati celotno svetilko.

Türkçe

ÖNEMLİ!

Kuruluma başlamadan önce her zaman elektrik devresini kapatınız. Bazı ülkelerde elektrik kurulum işlemleri sadece yetkili elektrik teknikerleri tarafından yapılmaktadır. Size en yakın yerel elektrik idaresi ile temas kurarak bu konuda bilgi alabilirsiniz.

BANYOLARDA KURULUM

Kurulum işlemi sadece yetkili bir elektrik tesisatçısı tarafından yapılmalıdır. Aydınlatma, elektrik sistemine doğru noktadan sabitlenmelidir.

Farklı materyaller farklı bağlantı parçaları gerektirir. Her zaman kullanacağınız materyale uygun vida ve somunlar tercih ediniz.

Türkçe

Bu lambanın ampulü değiştirilemez; ampulün kullanım ömrü bittiğinde, lambanın tümü değiştirilmelidir.



中文

重要事項

安裝工作开始前，请务必切断电路电源。在一些国家，安装工作必须由授权的电力承包商进行。联系当地电力部门，征询建议。

浴室安裝

安裝工作必须由授权的电力承包商进行。灯具必须永久安装在电路系统中，置于正确的区域。

不同的墙面材料需要使用不同类型的安装件，请选用适合材料的螺丝和螺栓。

中文

该照明装置内的光源不可替换，若光源无法继续使用，必须更换整个照明装置。

繁體

重要訊息！

安裝前請務必關掉電源。有些國家的電力安裝工作需由有執照的專業電工執行，如有任何疑問，請聯絡專業人員。

浴室的安裝說明：

安裝工作需由專業人員執行，燈具需永久連接到電路系統，安裝在正確的區域。

不同材質需使用不同種類的固定配件，請選用適合材質的螺絲和配件。

繁體

本燈具的光源不可更換；當光源達到壽命盡頭時，需更換整個燈具

한국어

중요!

설치 작업을 시작하기 전에 반드시 회로 전원을 차단하세요. 일부 국가에서는 공인전기공업체만 전기 공사를 진행할 수 있습니다. 관련 정보는 지역 전력 관할 기관에 문의하세요.

욕실 설치

공인전기공업체가 설치해야 하는 제품입니다. 본 조명기구는 반드시 전기 시스템에 고정설치해야 하며 올바른 위치에 배치해야 합니다.

소재에 따라 필요한 고정장치가 다릅니다. 반드시 소재에 적합한 나사와 칼브력을 사용하세요.

한국어

본 제품의 전등은 교체할 수 없습니다. 전구의 수명이 다한 경우에는 제품을 교체해야 합니다.

日本語

重要！

設置作業を開始する前に必ずブレーカーを切ってください。電気工事の作業を行うには、資格を必要とする国もあります。お近くの電気工事店にご相談ください。

バスルームへの設置

配線工事は電気工事店に依頼してください。このランプは配線工事が必要な据え付け型の照明器具です。この器具に適した場所に取り付けてください。取り付け面の材質によって使用できる固定具の種類が異なります。必ず取り付け面の材質に合ったネジやネジ固定具を使用してください。

日本語

本製品の光源は交換できません。光源が寿命を迎えたら、本体ごと交換してください。

Bahasa Indonesia

PENTING!

Selalu matikan listrik ke sirkuit sebelum memulai pekerjaan pemasangan. Di beberapa negara pekerjaan pemasangan listrik hanya boleh dilakukan oleh kontraktor listrik tersertifikasi. Hubungi kontraktor listrik berwenang di tempat anda untuk saran.

PEKERJAAN PEMASANGAN DI KAMAR MANDI

Pekerjaan pemasangan listrik hanya boleh dilakukan oleh kontraktor listrik tersertifikasi. Penerangan ini harus terpasang secara permanen dalam sistem listrik dan ditempatkan pada area yang benar.

Bahan yang berbeda memerlukan jenis kelengkapan yang berbeda.

Pilih selalu sekrup dan baut yang sesuai dengan bahan anda.

Bahasa Indonesia

Bohlam di dalam lampu ini tidak dapat diganti; ketika bohlam sudah mati, lampu harus diganti.



Bahasa Malaysia

PENTING!

Sentiasa padamkan bekalan kuasa ke litar sebelum memulakan kerja-kerja pemasangan. Di beberapa negara, pemasangan elektrik hanya boleh dilakukan oleh kontraktor elektrik. Dapatkan nasihat mengenai bekalan elektrik daripada pihak berkuasa tempatan.

PEMASANGAN DI BILIK MANDI

Pemasangan boleh dilakukan oleh kontraktor elektrik yang sah. Lampu mesti dipasang secara kekal pada sistem elektrik dan diletakkan di zon yang betul.

Bahan yang berbeza memerlukan pelengkap yang berbeza. Sentiasa pilih skru dan plag yang paling sesuai dengan bahan.

Bahasa Malaysia

Sumber cahaya sistem lampu tidak boleh diganti; apabila hayat sumber cahaya berakhir, seluruh sistem lampu akan diganti.

عربي

هَامٌّ
دائماً أفضل الطاقة عن الدائرة الكهربائية قبل البدء في أعمال التركيب. في بعض الدول قد يتم تنفيذ أعمال التركيبات الكهربائية بواسطة كهربائي معتمد فقط. اتصل بالجهة المختصة في بلدك لأخذ التوجيهات.
التركيب في الحمامات ينبغي أن يتم التركيب بواسطة كهربائي معتمد. يجب تركيب المصباح بشكل دائم وتوصيله بالكهرباء كما يجب وضعه في المكان الصحيح.
المواد المختلفة تتطلب أنواعاً مختلفة من أدوات التثبيت. ينبغي دائماً اختيار المسامير والقوابس الملائمة للمواد.

عربي

مصدر الضوء لهذا المصباح غير قابل للاستبدال؛ عندما يصل مصدر الضوء إلى نهاية عمره الافتراضي يجب تغيير المصباح بالكامل.

ไทย

สำคัญ!

ต้องตัดวงจรไฟฟ้าทุกครั้ง ก่อนเริ่มทำการติดตั้งอุปกรณ์ไฟฟ้า ในบางประเทศ การติดตั้งอุปกรณ์ไฟฟ้า ต้องดำเนินการโดยช่างไฟฟ้า ผู้ได้รับใบอนุญาตเท่านั้น คุณสามารถติดต่อขอรับคำแนะนำได้จากหน่วยงานไฟฟ้าในท้องถิ่น การติดตั้งภายในห้องน้ำ ควรให้ช่างผู้มิใบอนุญาตเป็นผู้ดำเนินการเท่านั้น โดยเลือกตำแหน่งที่ถูกต้องการติดตั้ง และต่อสายไฟให้เรียบร้อย วัสดุผนังหรือเพดานมีหลายแบบแตกต่างกัน จึงจำเป็นต้องเลือกใช้อุปกรณ์ยึดต่างชนิดกันด้วย ควรเลือกใช้สกรูและพุกชนิดที่เหมาะสมกับพื้นผิวที่ต้องการติดตั้ง

ไทย

หลอดไฟเป็นแบบเปลี่ยนไม่ได้ เมื่อหลอดไฟหมดอายุการใช้งาน จำเป็นต้องเปลี่ยนโคมไฟใหม่

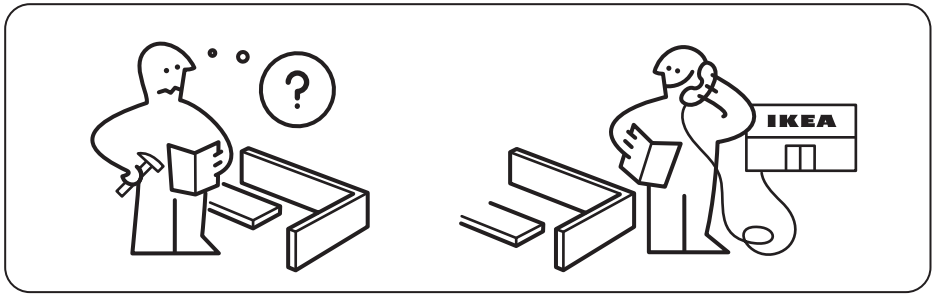
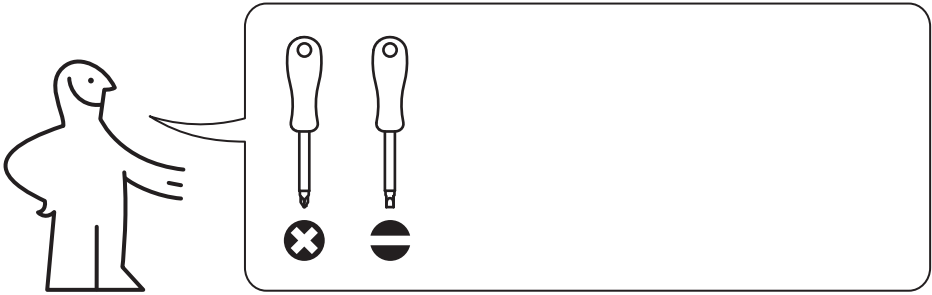
Tiếng Việt

QUAN TRỌNG!

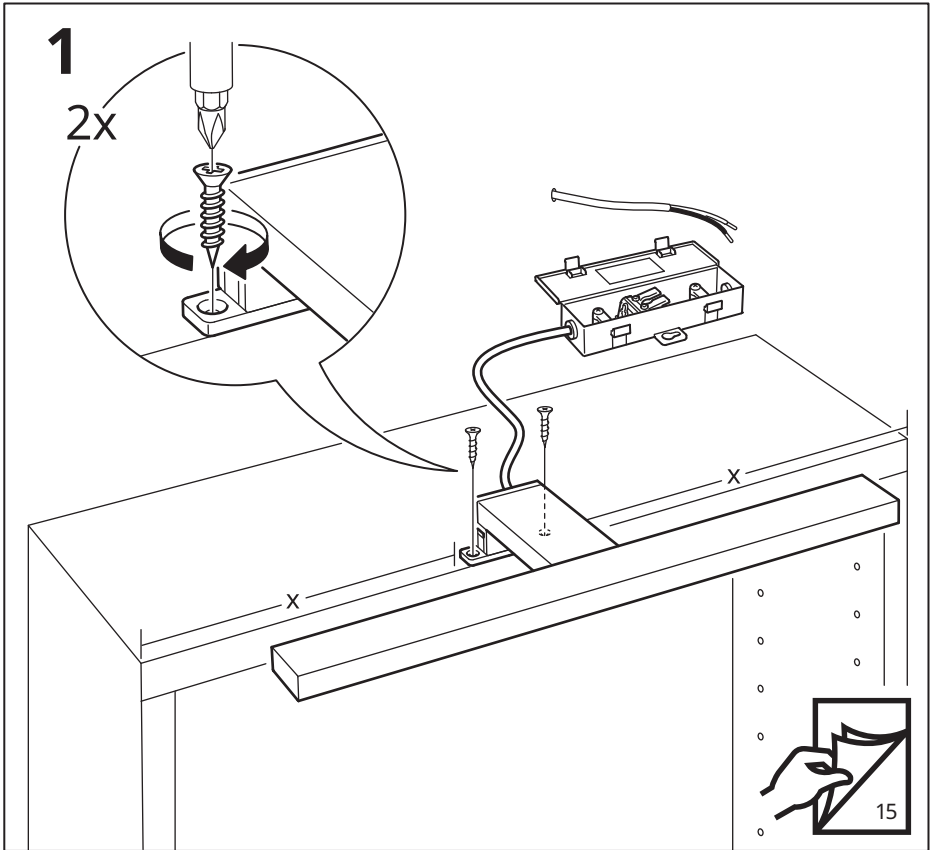
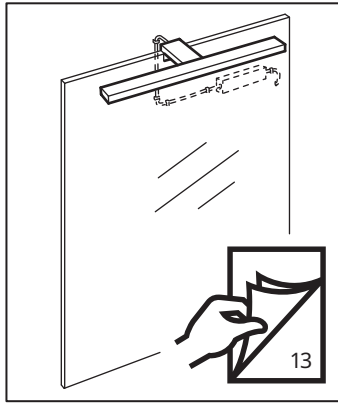
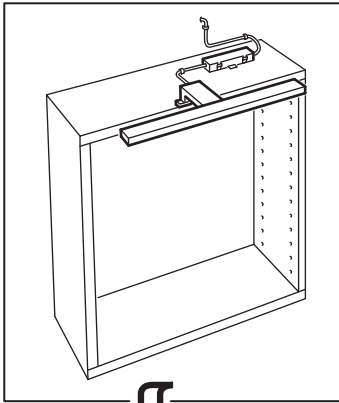
Luôn ngắt điện trước khi bắt đầu lắp đặt. Ở một số quốc gia, việc lắp đặt điện chỉ có thể được thực hiện bởi thợ điện được cấp phép. Hãy liên hệ với đơn vị có thẩm quyền về điện tại địa phương để được tư vấn.
LẮP ĐẶT TRONG PHÒNG TẮM
Việc lắp đặt phải được tiến hành bởi nhà thầu được cấp phép. Phải lắp đèn cố định vào hệ thống điện và đặt ở khu vực phù hợp.
Các chất liệu bề mặt khác nhau cần các loại phụ kiện lắp ráp khác nhau. Hãy chọn loại ốc vít và tắc kê phù hợp với chất liệu.

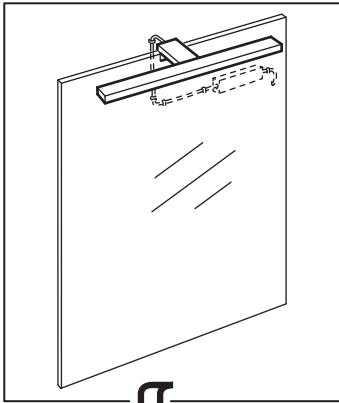
Tiếng Việt

Không thể thay thế nguồn sáng của đèn; khi đèn hết tuổi thọ sử dụng, phải vứt bỏ toàn bộ đèn.

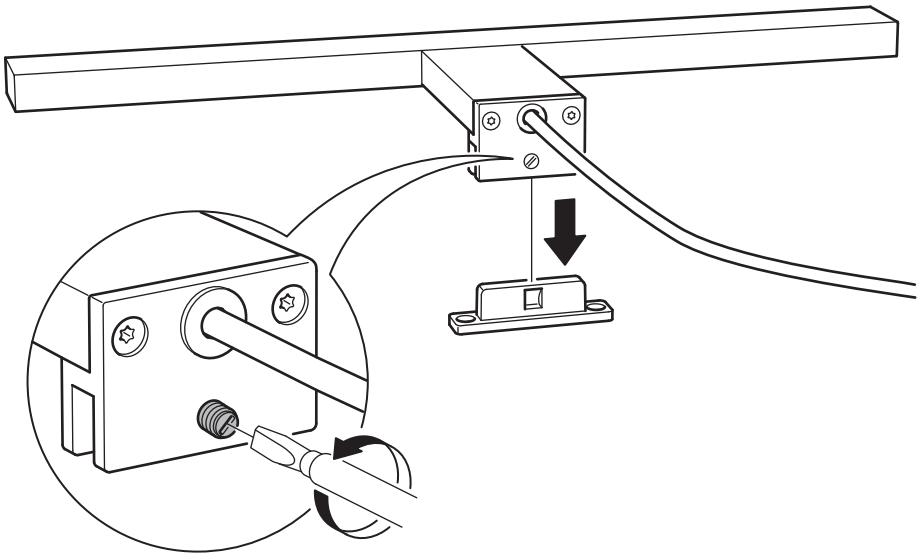
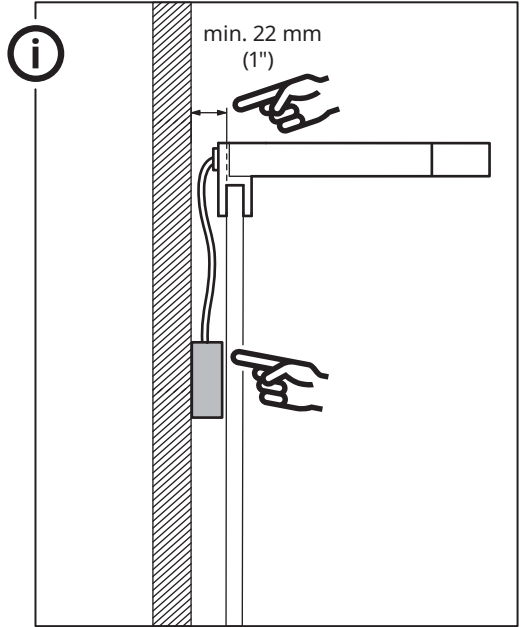


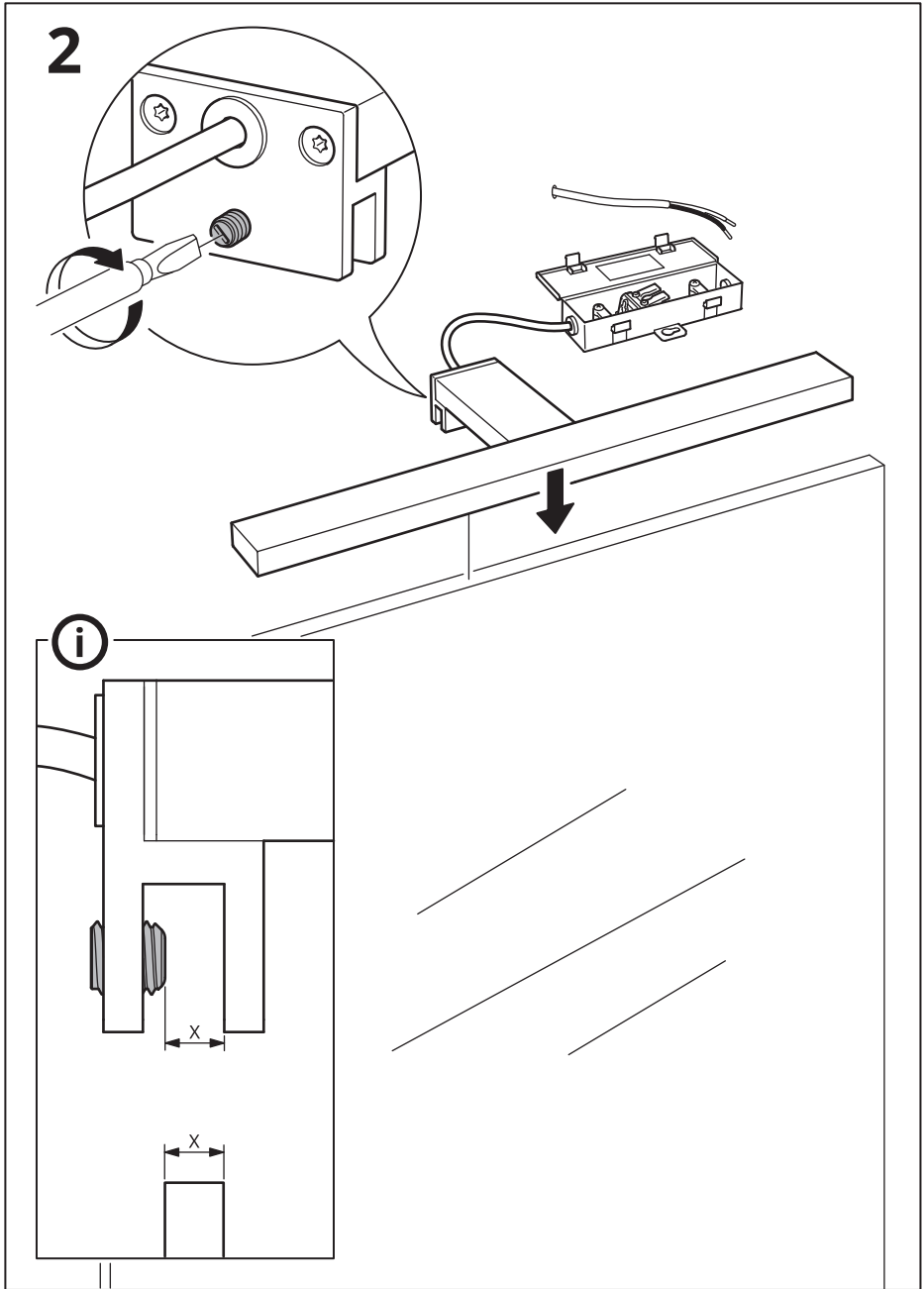
2x

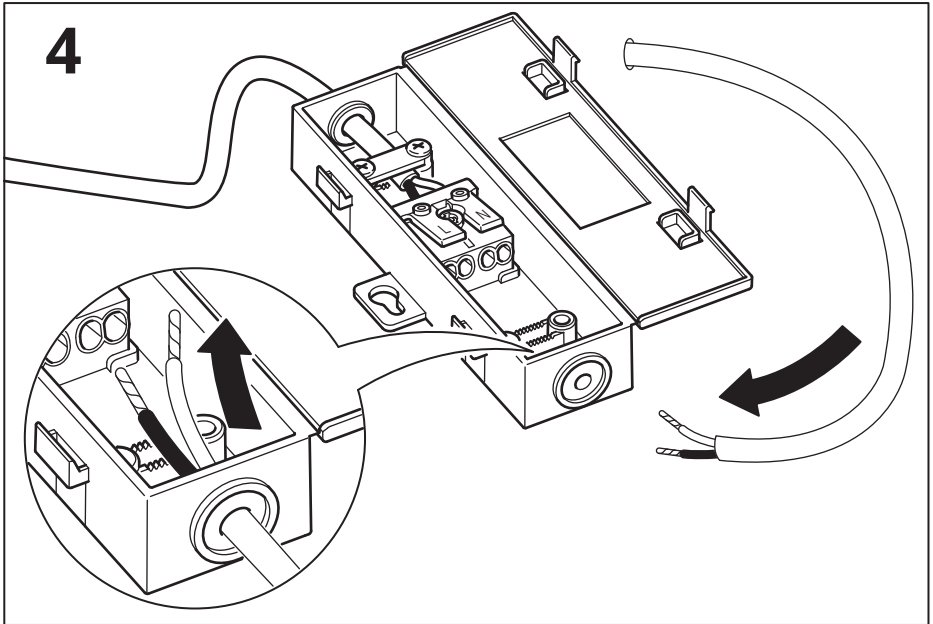
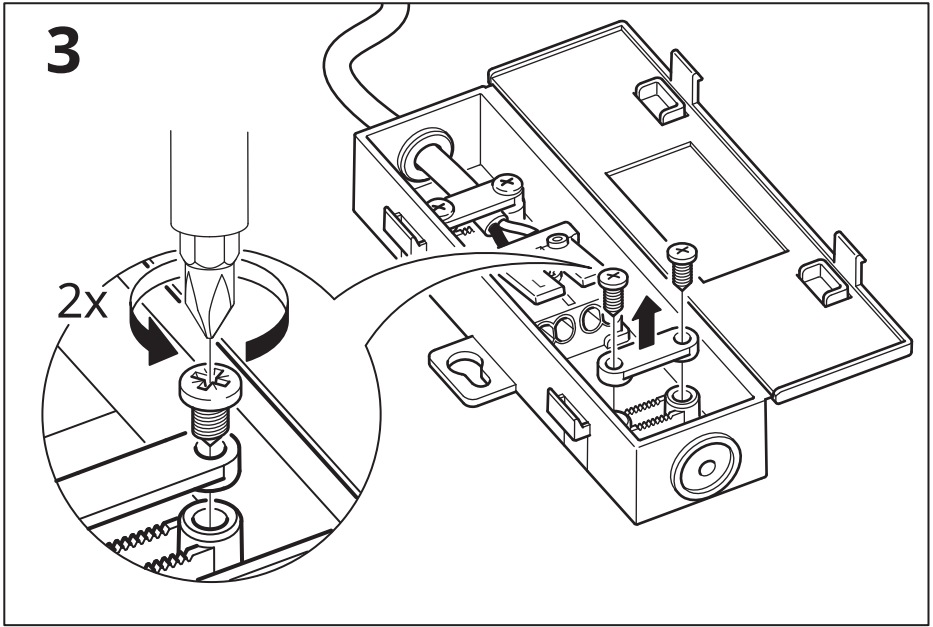




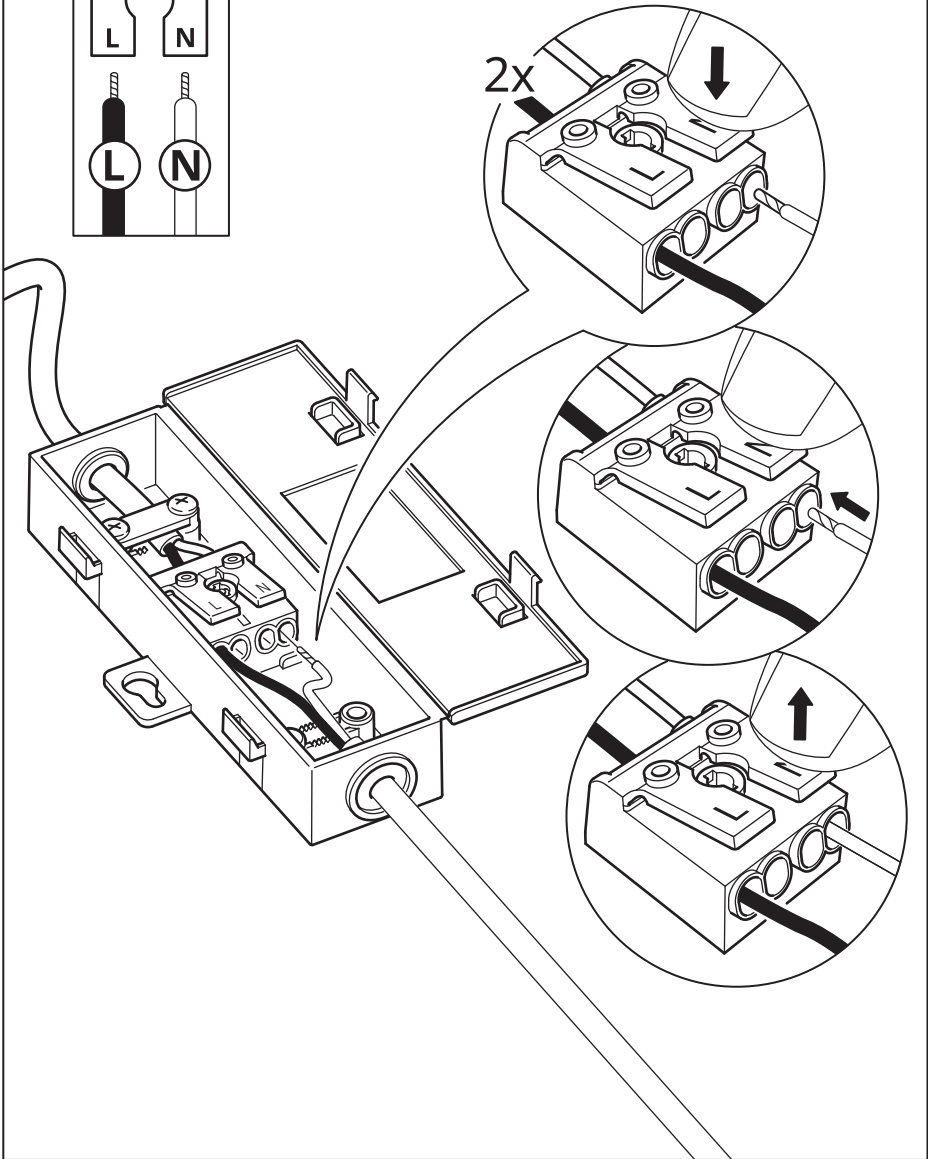
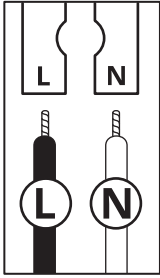
1



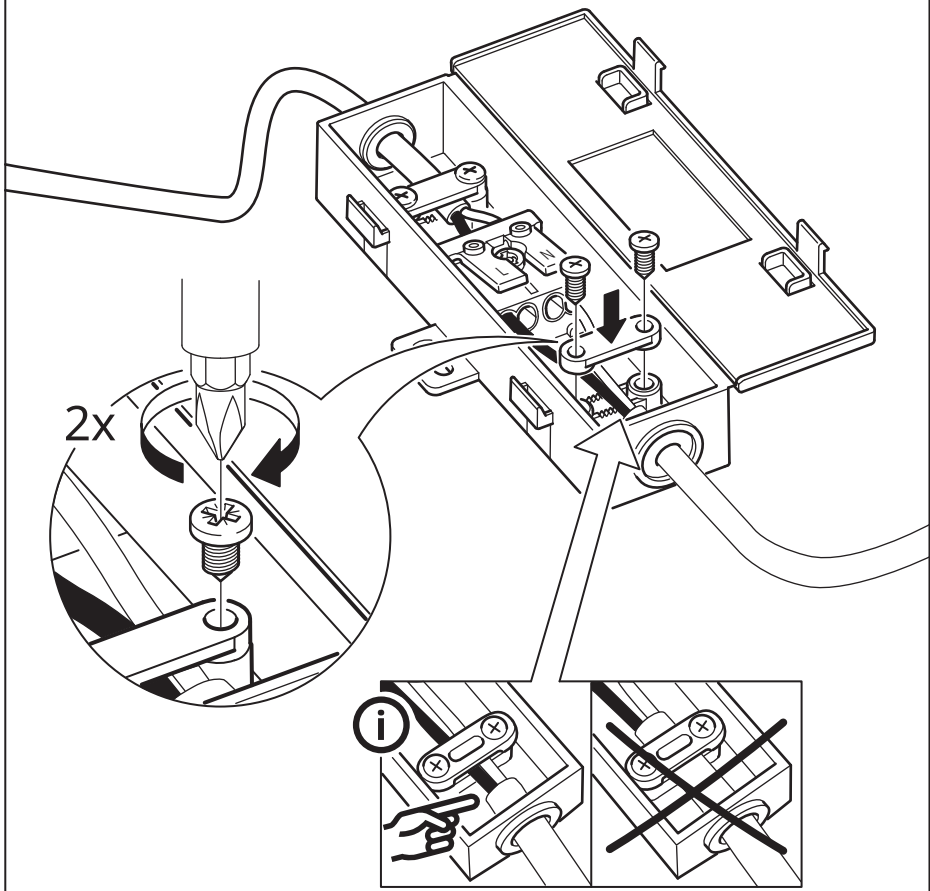




5



6



7

