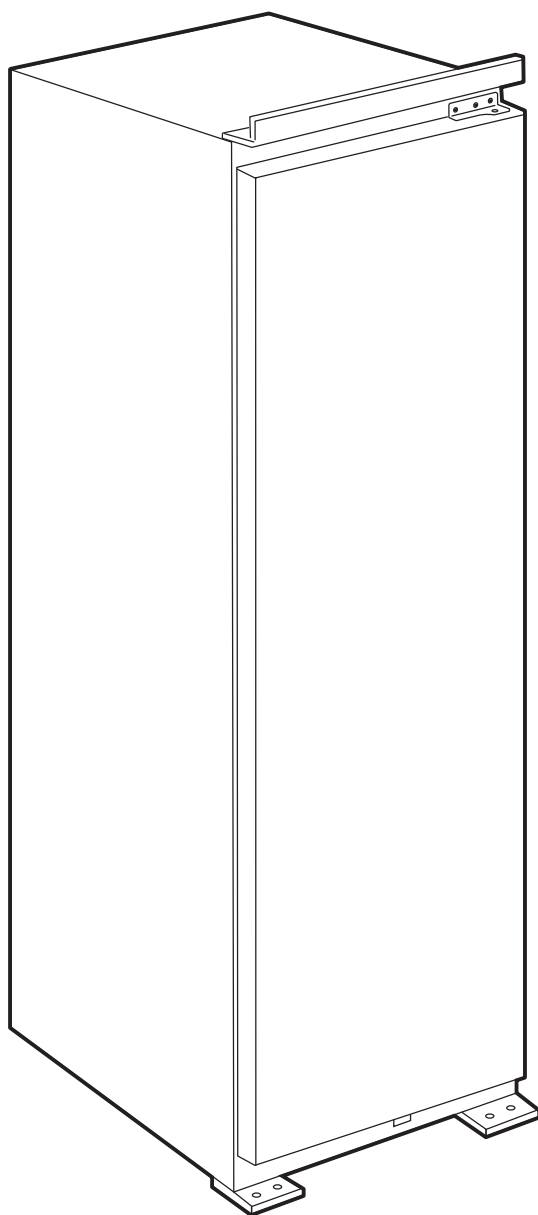


FORSNÄS

FRIDGE

METOD



Design and Quality
IKEA of Sweden



ENGLISH

WARNING! Before proceeding with installation, please read the safety information in the User Manual. For installation, please follow all steps in Assembly Instruction. Do not use an extension cable or circuit multi-plug when connecting to electricity.

DEUTSCH

WARNUNG! Bevor Sie mit der Installation fortfahren, lesen Sie bitte die Sicherheitshinweise in der Bedienungsanleitung. Befolgen Sie zur Montage bitte alle Schritte in der Montageanleitung. Verwenden Sie beim Anschließen an das Stromnetz kein Verlängerungskabel oder Mehrfachstecker.

FRANÇAIS

AVERTISSEMENT ! Avant de commencer l'installation, veuillez lire les informations sur la sécurité dans le manuel d'utilisation. Pour l'installation, veuillez suivre toute la procédure des instructions d'assemblage. N'utilisez pas de rallonge ou de multiprise pour connecter l'appareil à l'électricité.

NEDERLANDS

WAARSCHUWING! Voordat u verder gaat met de installatie, moet u de veiligheidsgegevens in de Gebruiksaanwijzing lezen. Voor de installatie moet u alle stappen in de montage-instructies opvolgen. Gebruik geen verlengkabel of multistekker bij het aansluiten op het elektriciteitsnet.

DANSK

ADVARSEL! Inden du går i gang med installationen, skal du læse sikkerhedsoplysningerne i brugervejledningen. Hvad angår installationen, skal du følge alle trin i samlingsvejledningen. Brug ikke et forlængerkabel eller en stikdåse, når du tilslutter strømm.

ÍSLENSKA

VIÐVÖRUN! Áður en haldið er áfram með uppsetningu, vinsamlegast lestu öryggisupplýsingarnar í notendahandbókinni. Fyrir uppsetningu, vinsamlegast fylgdu öllum skrefum í samsetningarleiðbeiningum. Ekki nota framlengingarsnúru eða hringrás fjöltengi þegar þú tengir við rafmagn.

NORSK

ADVARSEL! Les sikkerhetsinformasjonen i bruksanvisningen før du går videre med installasjonen. Følg alle trinnene i monteringsanvisningen når du installerer. Bruk ikke en skjøteledning eller multiplugg når du kobler til strømmettet.

SUOMI

VAROITUS! Lue käyttöohjeen turvallisuustiedot ennen kuin jatkat asennusta. Noudata asennuksessa kaikkia kokoonpano-ohjeiden vaiheita. Älä käytä sähköliitännässä jatkojohtoa tai virtapistokejakajaa.

SVENSKA

VARNING! Läs igenom säkerhetsinformationen i användarhandboken innan du fortsätter med installationen. Följ alla stegen i monteringsanvisningen vid installationen. Använd inte förlängningskabel eller grenuttag vid anslutning till elnätet.

ČESKY

VAROVÁNÍ! Před zahájením instalace si přečtete bezpečnostní informace v návodu k použití. Při instalaci postupujte podle všech kroků uvedených v návodu k montáži. Při připojování k elektrické síti nepoužívejte prodlužovací kabel ani vícezásuvkový obvod.

ESPAÑOL

¡ADVERTENCIA! Antes de proceder con la instalación, lea la información sobre seguridad en el Manual de usuario. Para realizar la instalación, siga todos los pasos de las instrucciones de montaje. No utilice un cable alargador o un circuito multienchufe para conectar a la electricidad.

ITALIANO

AVVERTENZA! Prima di procedere con l'installazione, leggere le informazioni sulla sicurezza contenute nel manuale d'uso. Per l'installazione, seguire tutti i passaggi delle Istruzioni di assemblaggio. Non utilizzare prolunghere o spine multiple per il collegamento alla rete elettrica.

MAGYAR

FIGYELMEZTETÉS! A telepítés megkezdése előtt olvassa el a használati utasításban szereplő biztonsági információkat. A telepítéshez kövesse az összes lépést az Összeszerelési utasításban leírtak szerint. Ne használjon hosszabbító kábelt vagy többszörös áramköri csatlakozót, ha elektromos áramhoz csatlakozik.

POLSKI

OSTRZEŻENIE! Przed przystąpieniem do montażu zapoznaj się z zasadami bezpieczeństwa podanymi w instrukcji obsługi. Aby wykonać montaż, postępuj zgodnie z instrukcjami podanymi w instrukcji montażu. Nie używaj przedłużaczy ani rozgałęziaczy w celu podłączenia tego urządzenia do zasilania.

EESTI

HOIATUS! Enne paigaldusega jätkamist lugege läbi kasutusjuhendis toodud ohutusteave. Paigaldamiseks järgige kõiki kokkupanekujuhise tegevusi. Ärge kasutage elektrivõrku ühendamisel pikenduskaablit või multipistikut.

LATVISKI

BRĪDINĀJUMS! Pirms uzstādīšanas, lūdz, izlasiet drošības informāciju Lietotāja rokasgrāmatā. Izpildiet visus soļus Uzstādīšanas instrukcijā. Pieslēdzot elektrībai, neizmantojiet pagarinātājvadu vai kontakligzdas sadalitāju.

LIETUVIŲ

ĮSPĖJIMAS! Prieš pradėdami montuoti, perskaitykite naudotojo vadove pateiktą saugos informaciją. Montuodami atlikite visus montavimo instrukcijoje nurodytus veiksmus. Jungimui prie elektros tinklo nenaudokite ilgintuvo arba daugiašakio kištuko.

PORTUGUÊS

AVISO! Antes de proceder à instalação, leia as informações sobre segurança no Manual do utilizador. Para a instalação, siga todos os passos das Instruções de montagem. Não utilize um cabo de extensão ou uma ficha múltipla de circuito quando ligar à electricidade.

ROMÂNĂ

AVERTIZARE! Înainte de a începe instalarea, vă rugăm să citiți informațiile privind siguranța din manualul de utilizare. Pentru instalare, vă rugăm să urmați toți pașii din instrucțiunile de asamblare. Nu folosiți un cablu prelungitor sau o priză multiplă pentru a vă conecta la rețeaua electrică.

SLOVENSKY

VAROVANIE! Pred začetím inštalácie si prečítajte bezpečnostné informácie v používateľskej príručke. Pri inštalácii postupujte podľa všetkých krokov uvedených v návode na montáž. Pri pripájaní k elektrickej sieti nepoužívajte predlžovací kábel ani viacnásobnú zástrčku obvodu.

БЪЛГАРСКИ

ПРЕДУПРЕЖДЕНИЕ! Преди да инсталирате уреда, прочетете информацията за безопасност в Ръководството за потребителя. За инсталация изпълнете всички стъпки в Инструкциите за сглобяване. Не използвайте удължител или разклонител за включване на уреда в електрическата инсталация.



HRVATSKI

UPOZORENJE! Prije nego nastavite s instalacijom, pročitajte sigurnosne informacije u korisničkom priručniku. Kod instalacije slijedite sve korake u uputama za sastavljanje. Za povezivanje sa strujni priključkom nemojte upotrebljavati produžni kabel ili višestruku utičnicu.

ΕΛΛΗΝΙΚΑ

ΠΡΟΕΙΔΟΠΟΙΗΣΗ! Προτού προχωρήσετε στην εγκατάσταση, διαβάστε τις πληροφορίες ασφαλείας στο Εγχειρίδιο χρήστη. Για την εγκατάσταση, ακολουθήστε όλα τα βήματα στις οδηγίες συναρμολόγησης. Μην χρησιμοποιείτε καλώδιο επέκτασης ή πολύπριζο για τη σύνδεση με την παροχή ρεύματος.

РУССКИЙ

ПРЕДУПРЕЖДЕНИЕ! Прежде чем приступить к установке, ознакомьтесь с информацией по технике безопасности, приведенной в Руководстве пользователя. Для установки выполните все действия, указанные в инструкции по сборке. При подключении к электросети не используйте удлинители или разветвители с несколькими розетками.

УКРАЇНСЬКА

ПОПЕРЕДЖЕННЯ! Перед встановленням ознайомтеся з інформацією щодо техніки безпеки в цьому посібнику користувача. Для встановлення дотримуйтеся усіх кроків інструкції зі збирання. Не використовуйте подовжувач чи трійник для підключення до електричної мережі.

SRPSKI

UPOZORENJE! Pre nego što nastavite sa postavljanjem, pročitajte bezbednosne informacije iz korisničkog priručnika. Pri postavljanju pratite sve korake iz uputstva za sklapanje. Ne koristite produžni kabl sa jednom ili više utičnica za povezivanje na strujnu mrežu.

SLOVENŠČINA

OPOZORILO! Pred nadaljevanjem namestitve preberite varnostne informacije v uporabniškem priročniku. Za namestitev upoštevajte vse korake v navodilih za sestavljanje. Ne uporabljajte podaljška ali tokokroga z več vtičnicami pri priklopu na električno omrežje.

TÜRKÇE

UYARI! Montaj işlemine devam etmeden önce lütfen Kullanım Kılavuzundaki güvenlik bilgilerini okuyun. Montaj işlemleri için lütfen Montaj Talimatındaki tüm adımları izleyin. Elektriğe bağlarken uzatma kablosu veya çoklu fiş kullanmayın.

中文

警告！在进行安装前，请阅读产品说明书中的安全信息。安装时，请遵守装配说明中的所有步骤。进行电气连接时，请勿使用延伸电缆或在同一电路中多个使用多个插头。

繁體中文

警告！安裝前，請細閱使用說明書內的安全須知。安裝時，請遵循組裝說明中的所有步驟。連接電源時，請勿使用延長線或多孔插座。

한국어

경고! 설치하기 전에 사용자 설명서에 있는 안전 정보를 읽어주세요. 설치를 위해 조립 지침의 모든 단계를 따르세요. 전기에 연결할 때 연장 케이블 또는 멀티탭을 사용하지 마세요.

日本語

警告！設置作業に進む前に、取扱説明書の安全情報をお読みください。設置の際には、必ず組立指示の手順に従ってください。電源に接続する際は、延長ケーブルや電源タップを使用しないでください。

BAHASA INDONESIA

PERINGATAN! Sebelum melanjutkan pemasangan, baca informasi keselamatan di Manual Pengguna. Untuk pemasangan, ikuti semua langkah di Petunjuk Perakitan. Jangan gunakan kabel perpanjangan atau terminal listrik saat menghubungkan ke listrik.

BAHASA MALAYSIA

AMARAN! Sebelum meneruskan pemasangan, baca maklumat keselamatan dalam Manual Pengguna. Untuk pemasangan, ikuti semua langkah dalam Arahan Pemasangan. Jangan gunakan kabel sambungan atau palam berbilang litar semasa menyambung kepada elektrik.

العربية

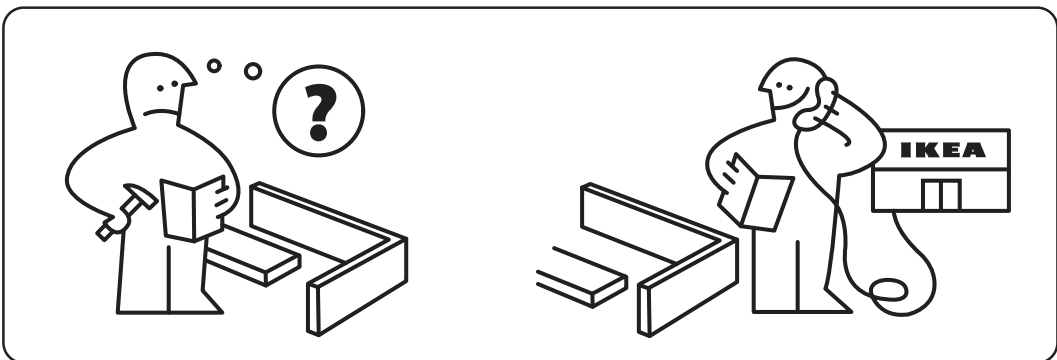
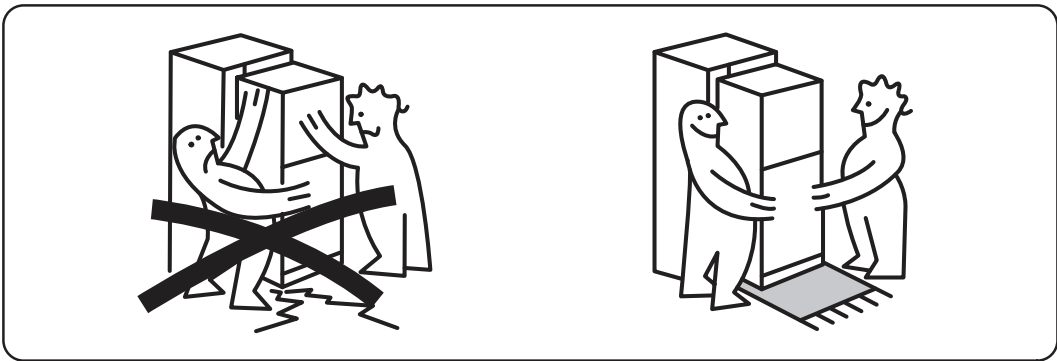
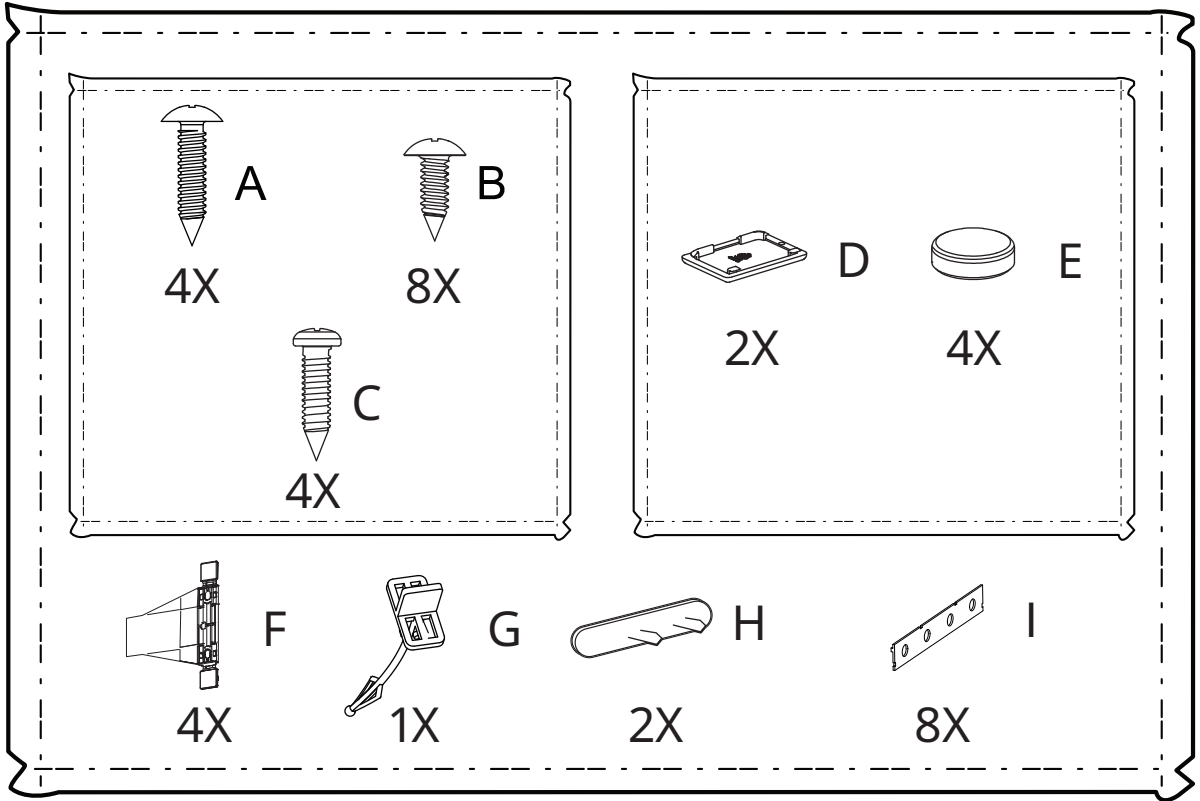
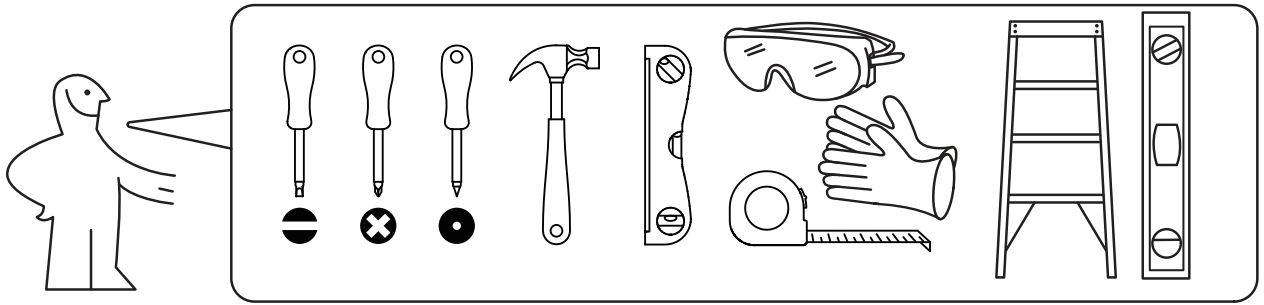
تحذيراً قبل بدء التركيب، يرجى قراءة معلومات السلامة في دليل المستخدم. للتركيب، يرجى اتباع جميع الخطوات الواردة في إرشادات التجميع. لا تستخدم أي كابل إطالة أو مقبس متعدد الدوائر عند التوصيل بالكهرباء.

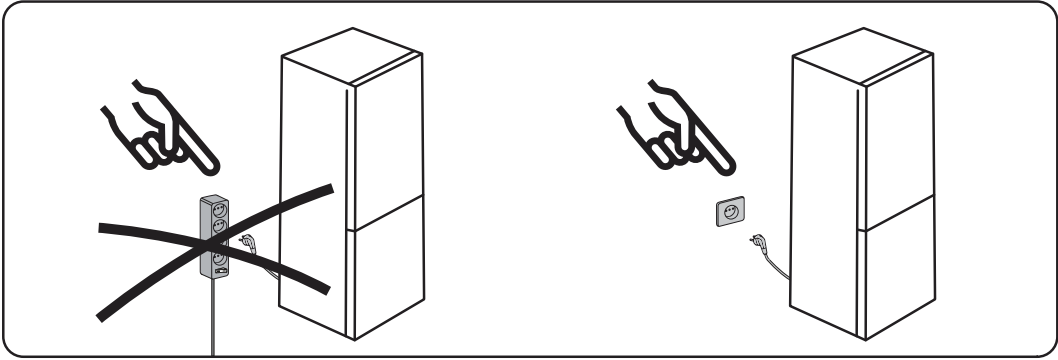
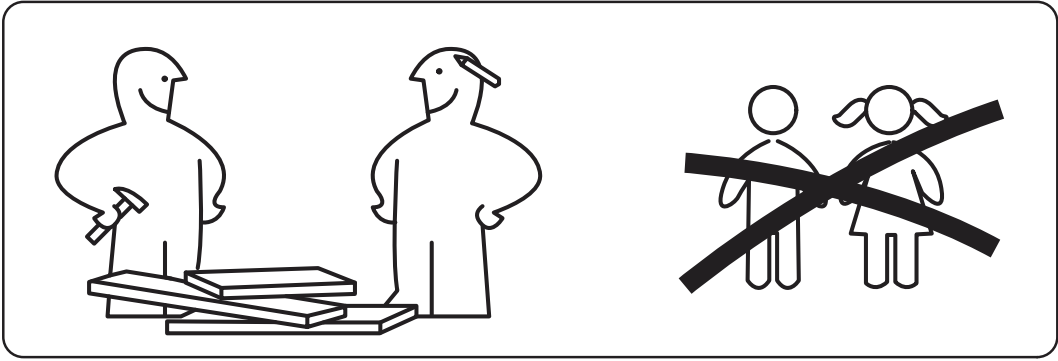
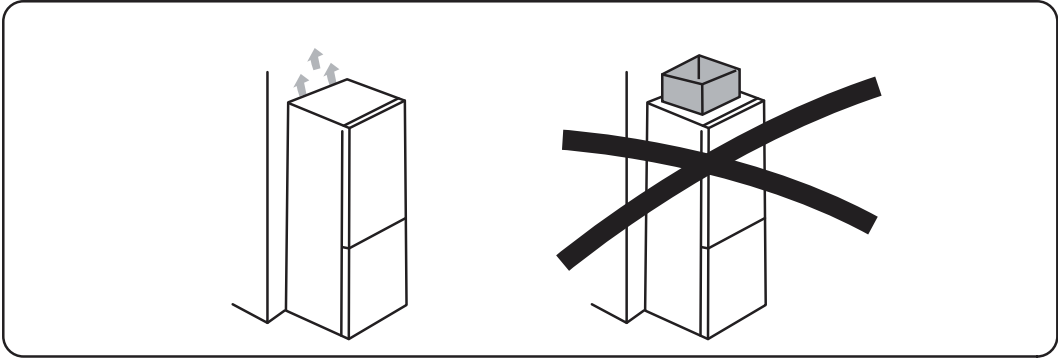
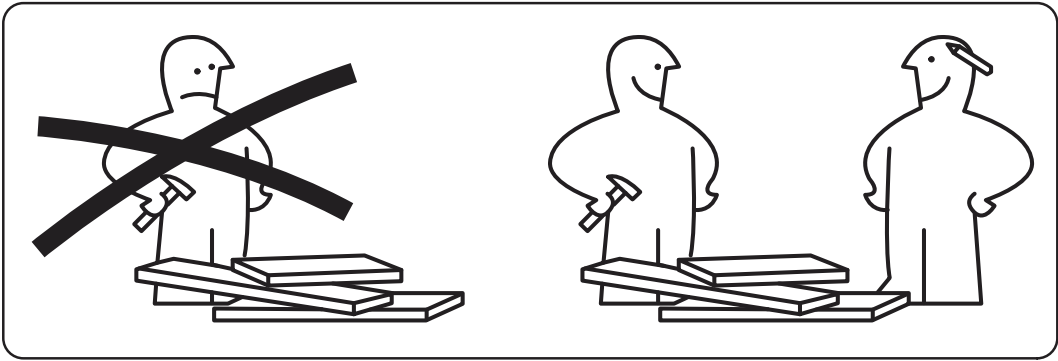
ไทย

คำเตือน! ก่อนดำเนินการติดตั้ง โปรดอ่านข้อมูลด้านความปลอดภัยในคู่มือผู้ใช้ สำหรับการติดตั้ง โปรดปฏิบัติตามขั้นตอนทั้งหมดที่ระบุอยู่ในคำแนะนำการประกอบผลิตภัณฑ์ โปรดอย่าใช้สายไฟต่อพ่วงหรือต่อวงจรโดยใช้ปลั๊กหลายตัวเมื่อทำการเชื่อมต่อเข้ากับระบบไฟฟ้า

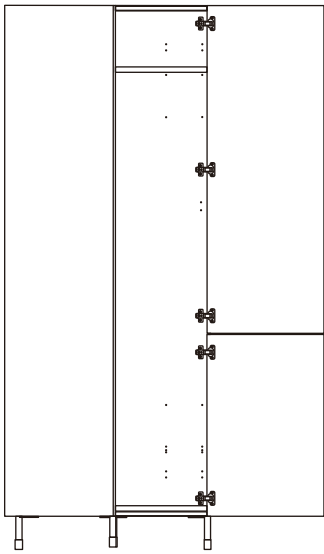
TIẾNG VIỆT

CẢNH BÁO! Trước khi tiếp tục lắp đặt, vui lòng đọc thông tin an toàn trong Hướng dẫn Sử dụng. Để lắp đặt, vui lòng thực hiện theo tất cả các bước trong Hướng dẫn lắp ghép. Không sử dụng cáp mở rộng hoặc ổ cắm nhiều ổ khi kết nối điện.

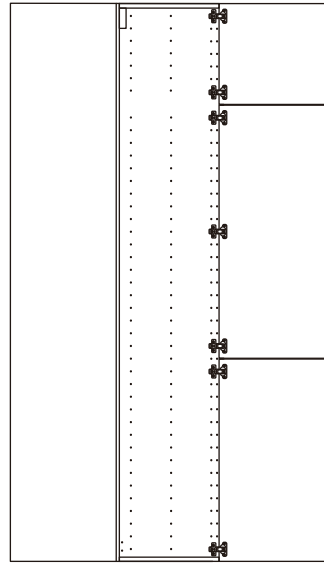




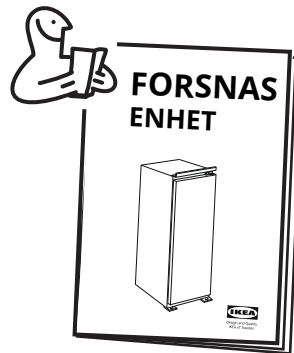
ENHET

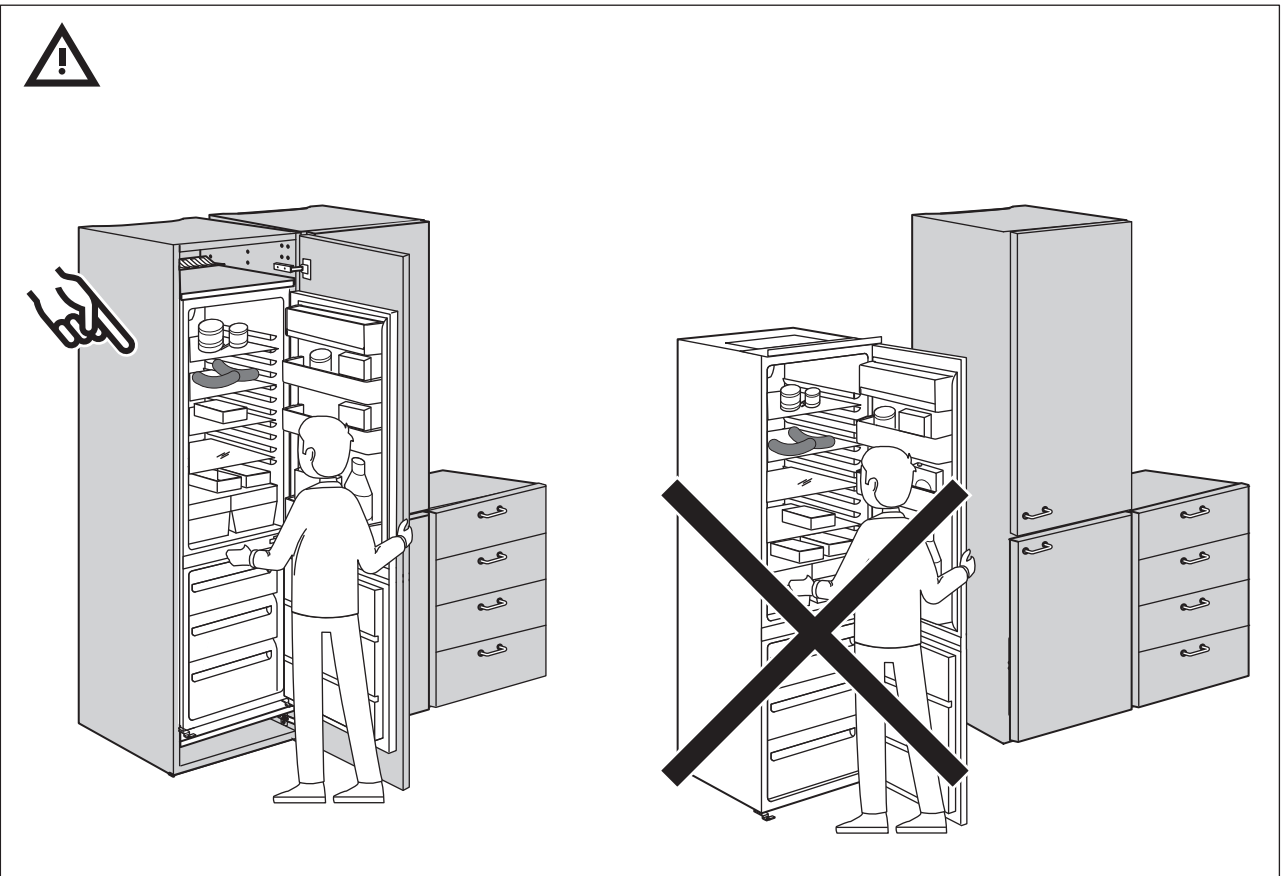
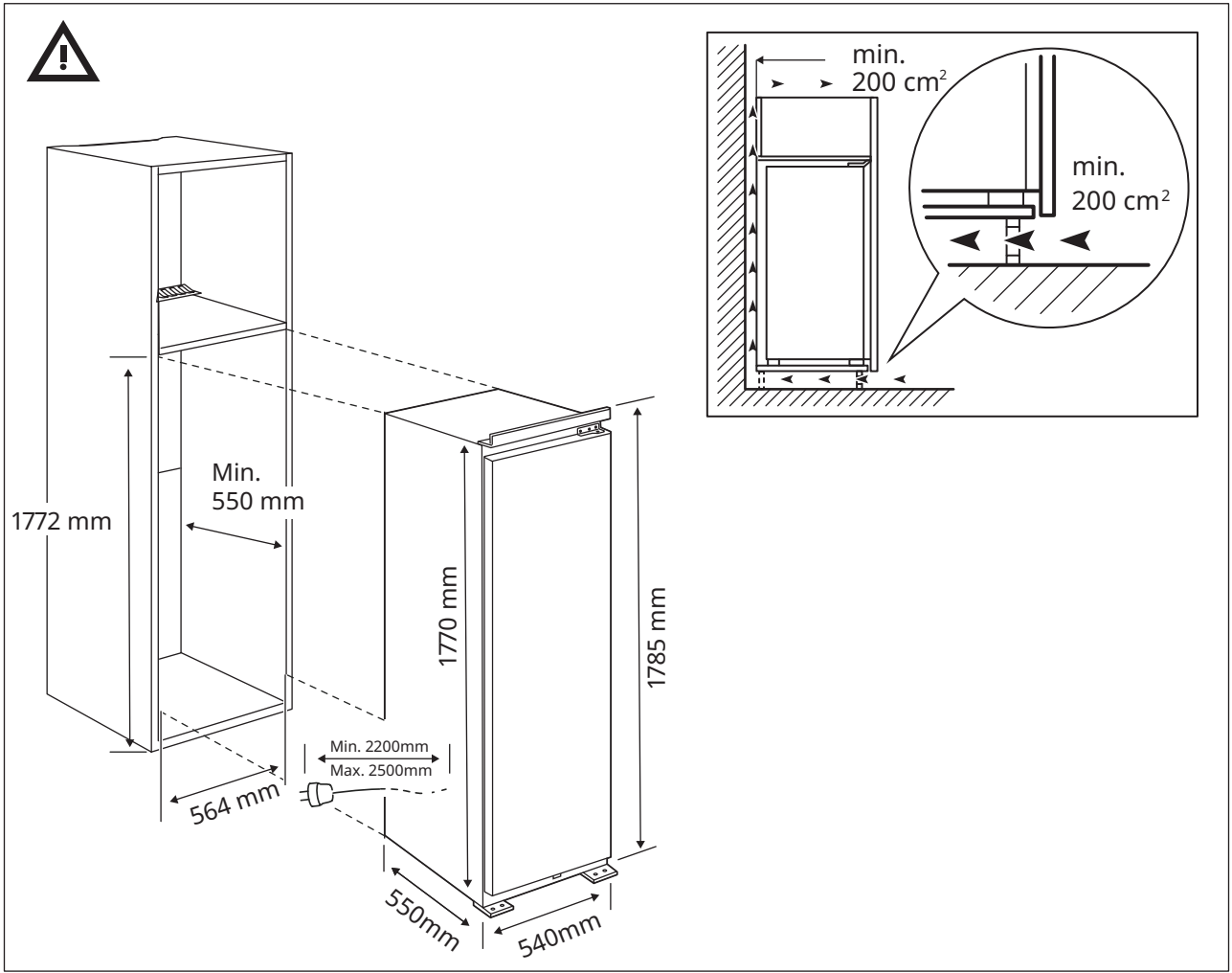


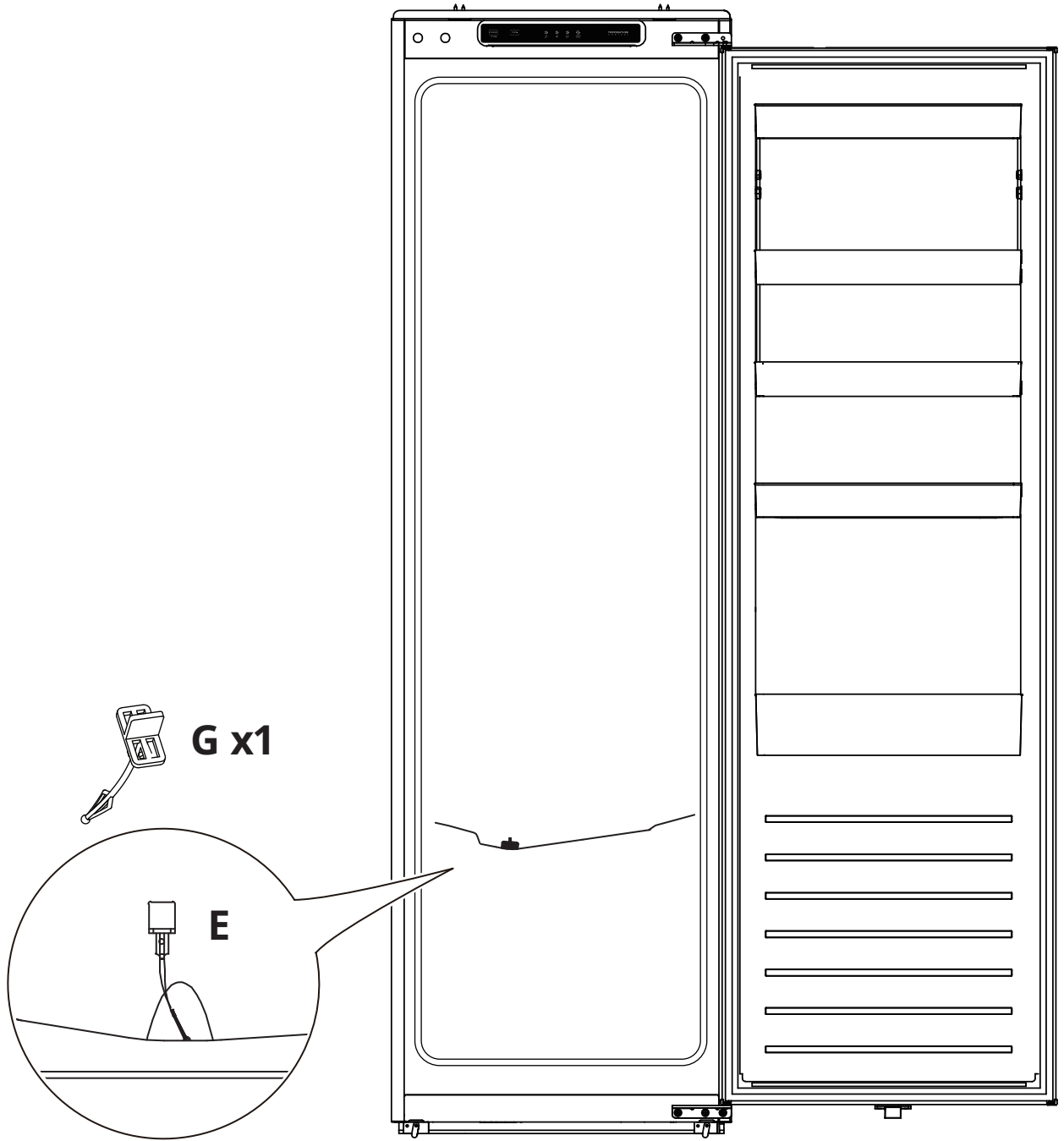
METOD

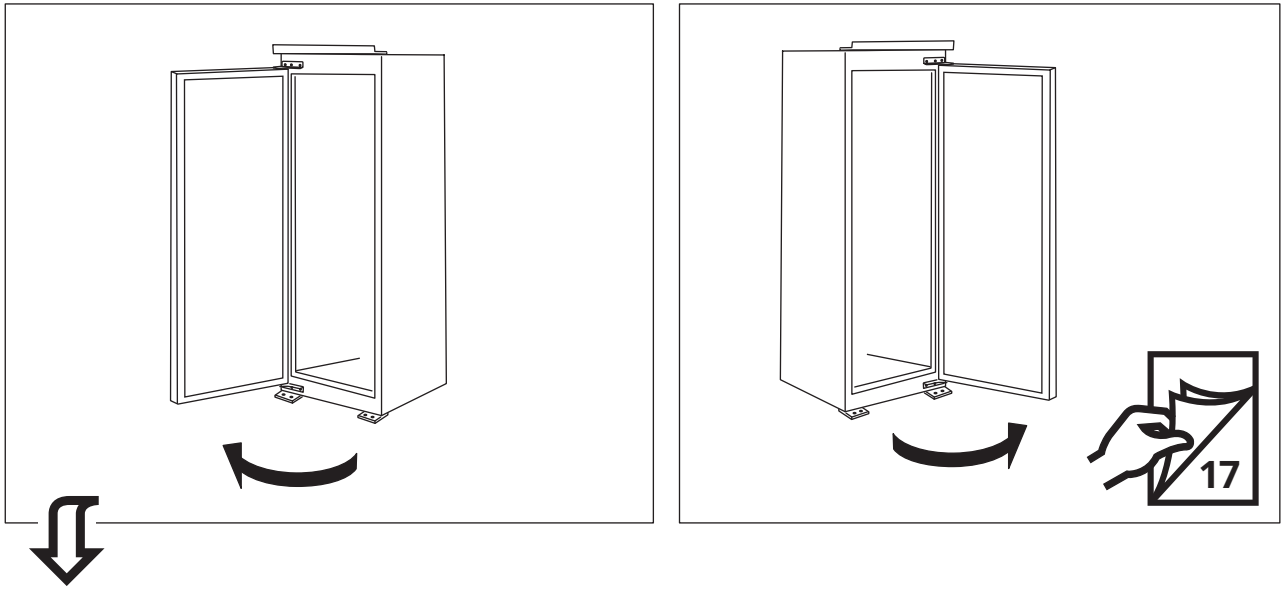


www.ikea.com

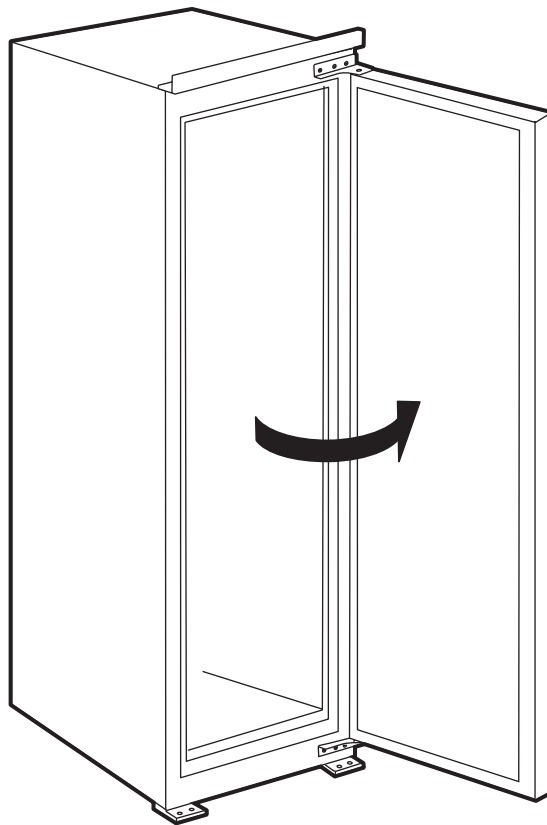




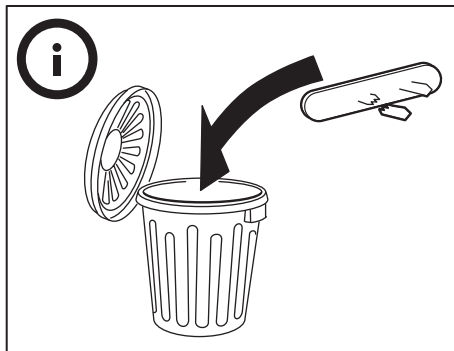
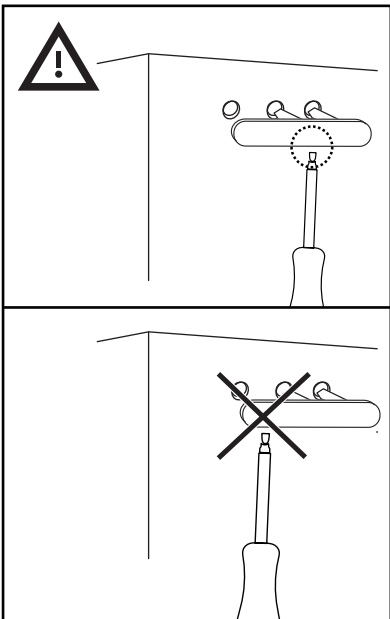
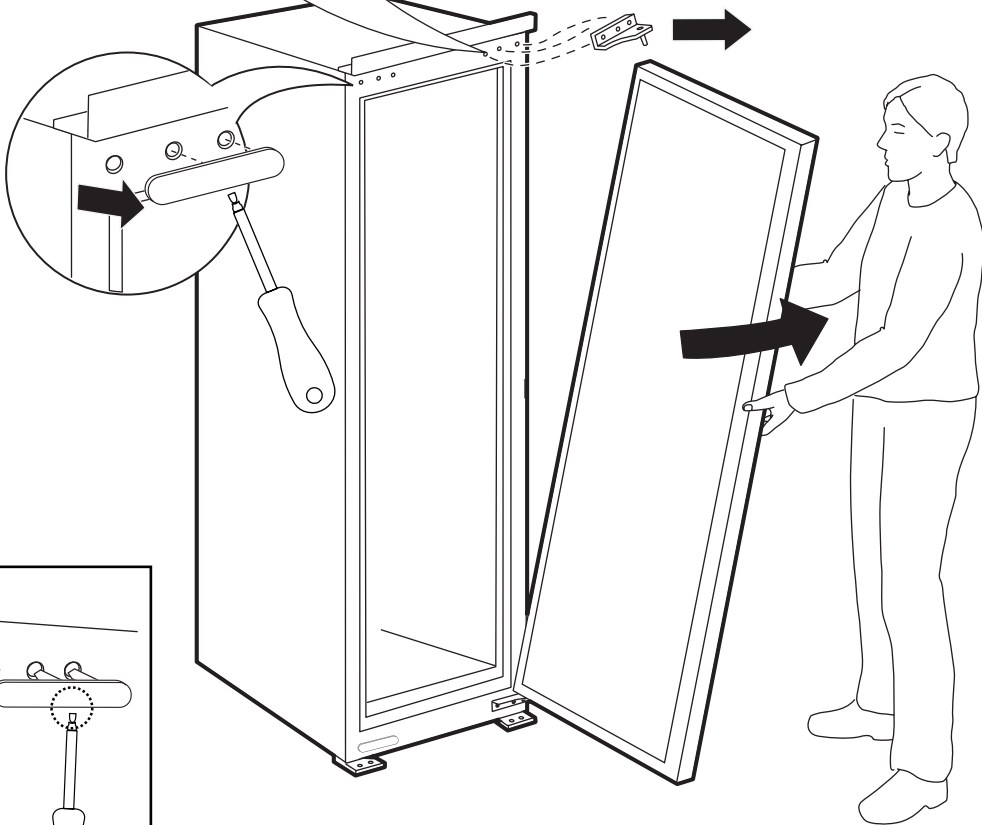
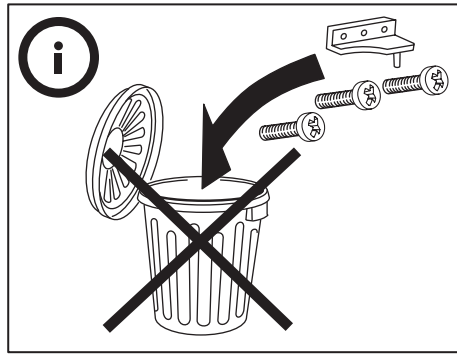
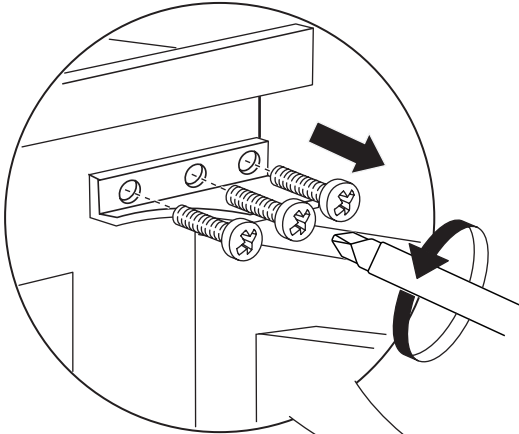




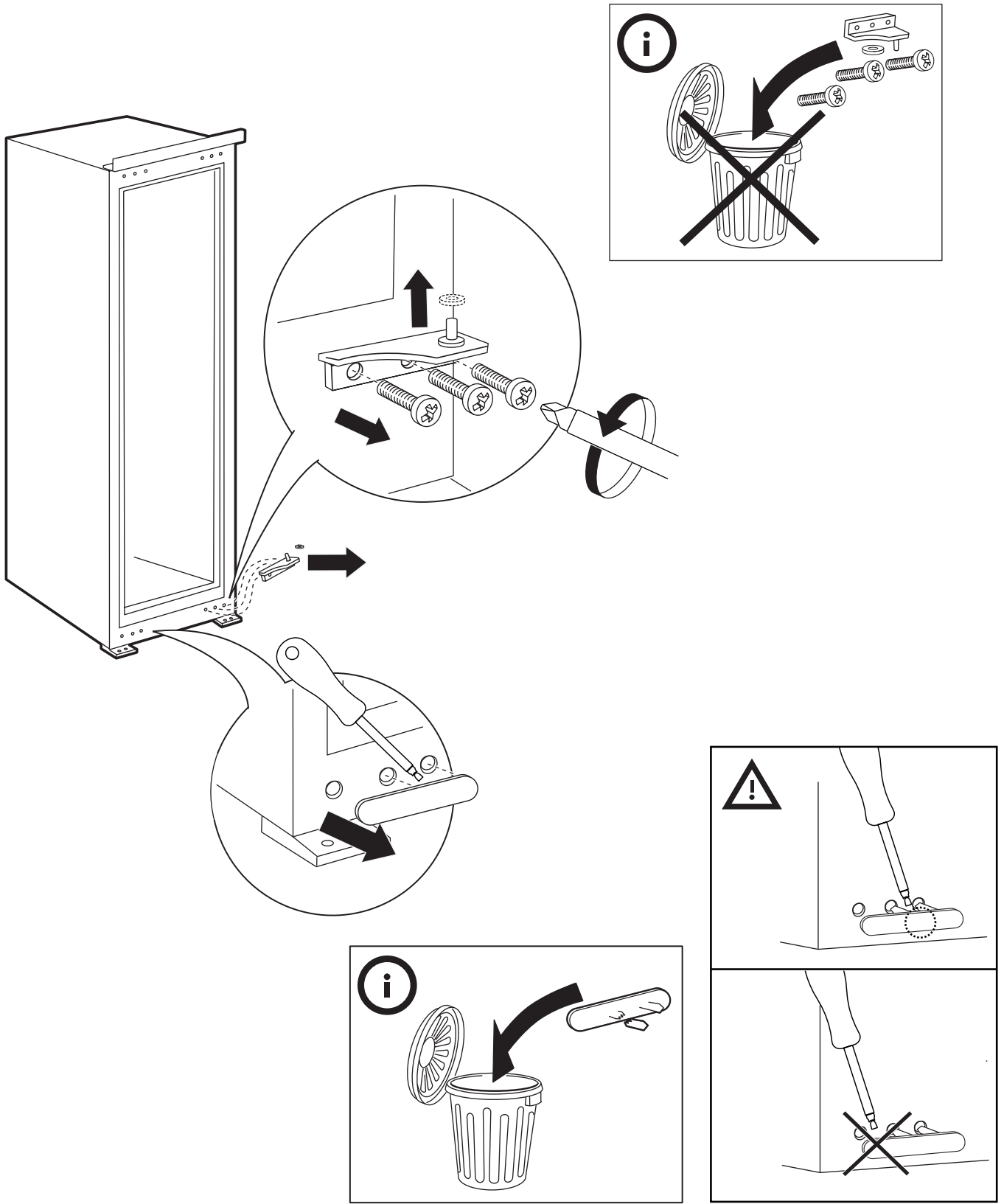
1



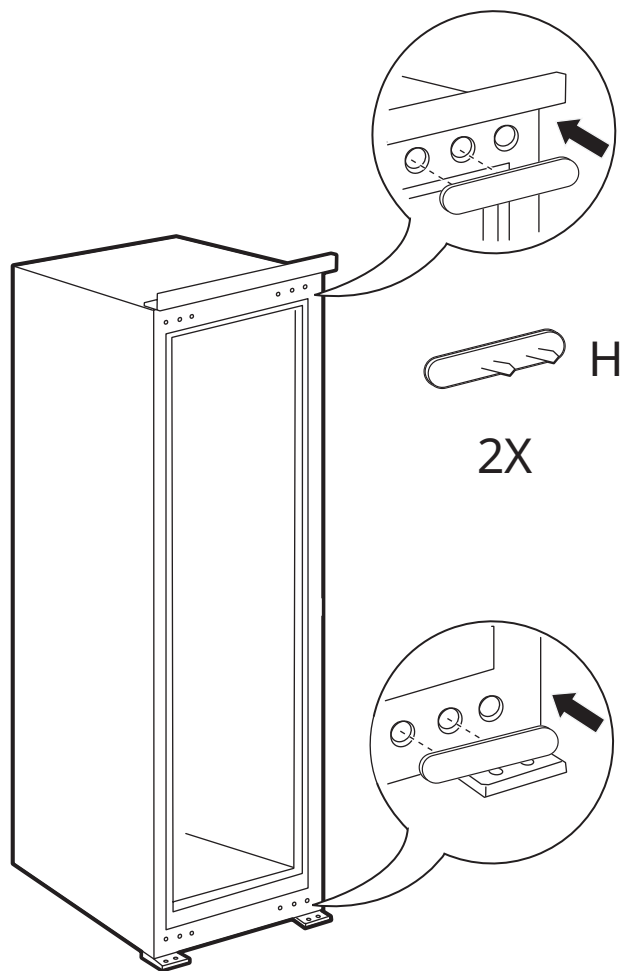
2



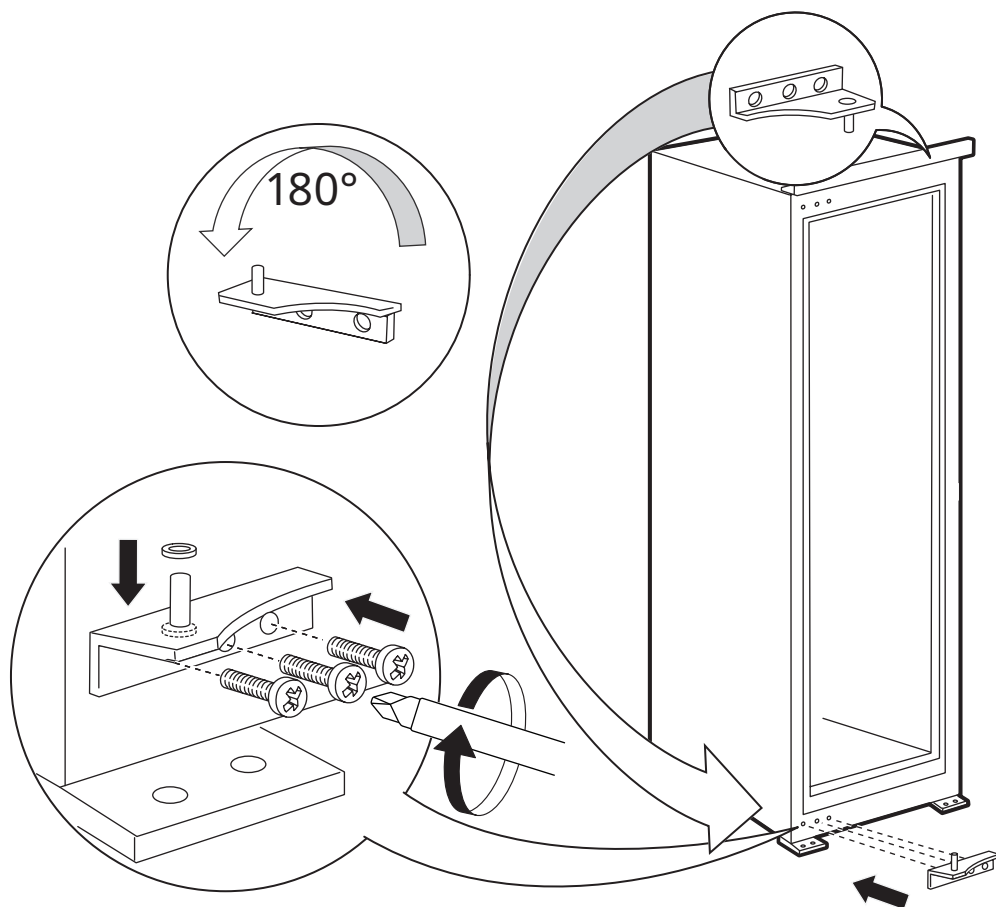
3



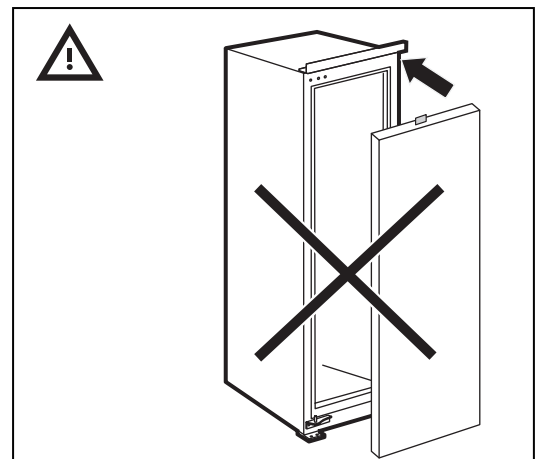
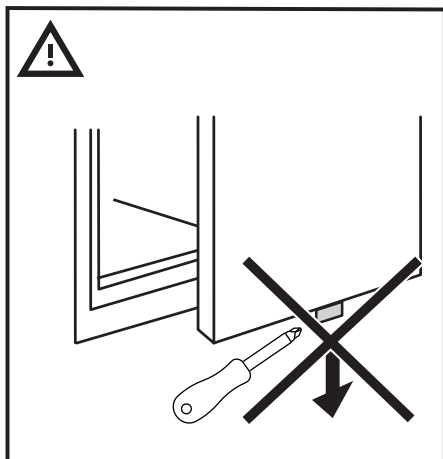
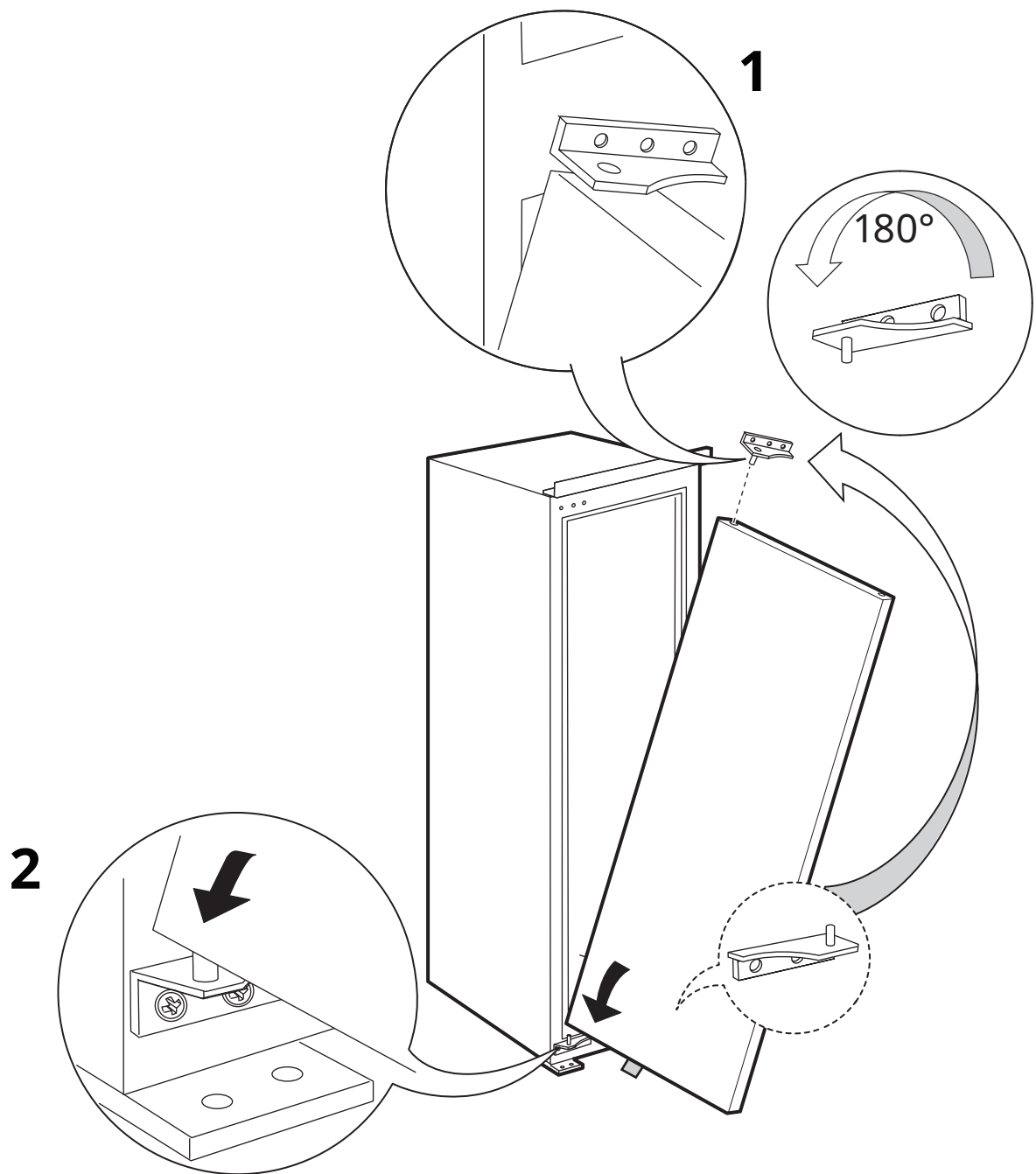
4



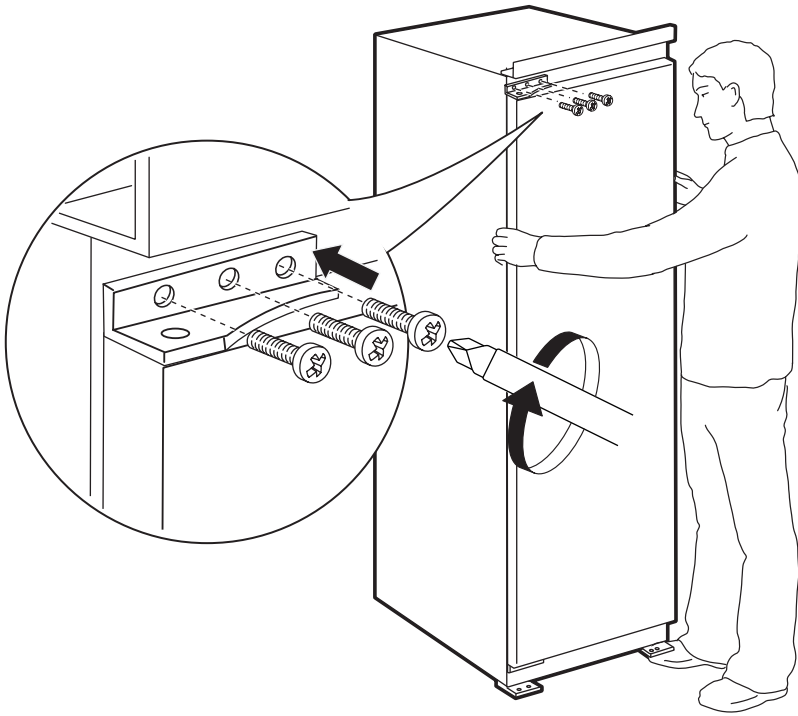
5



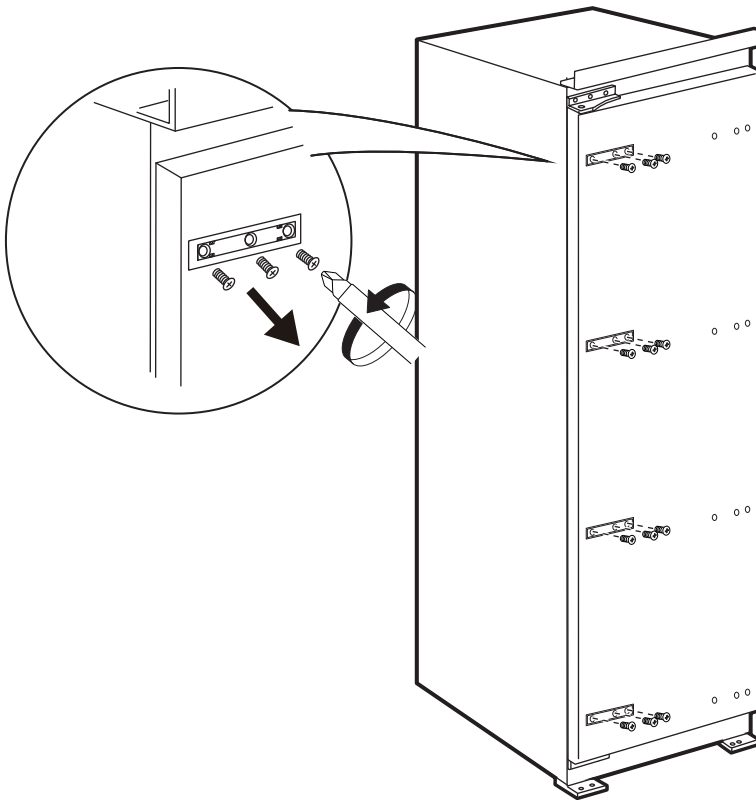
6

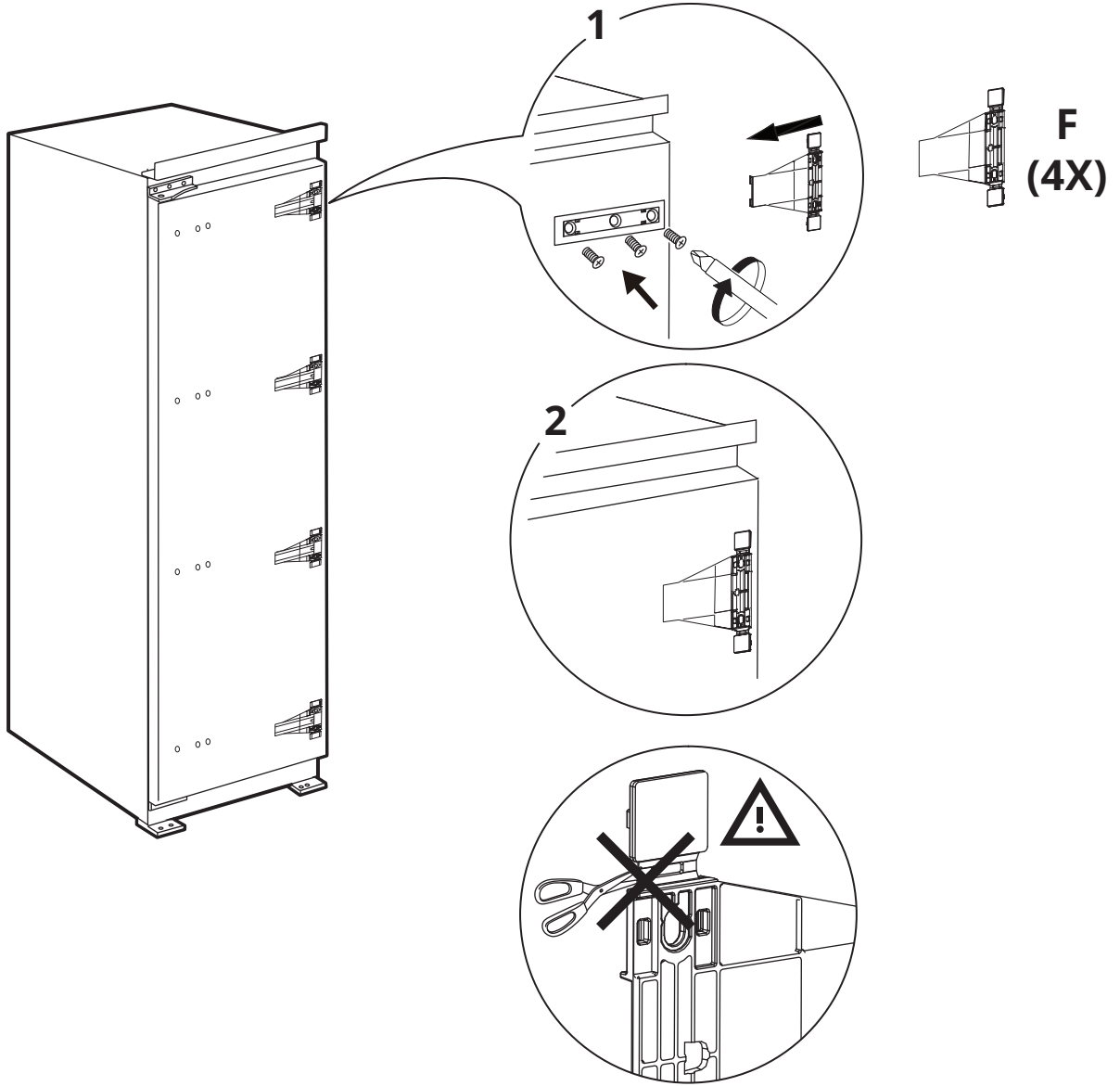


7



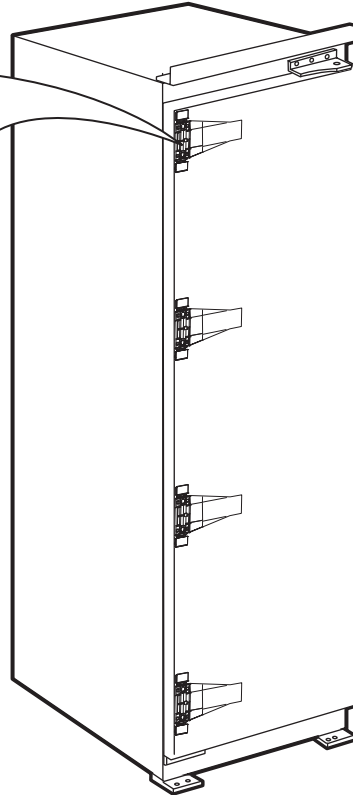
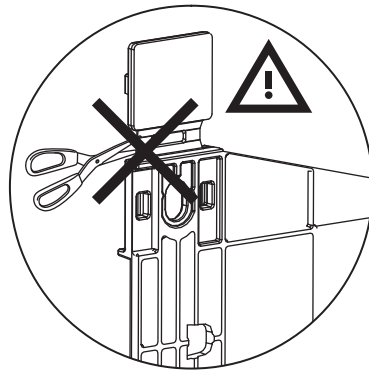
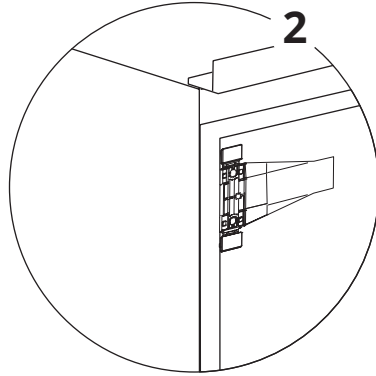
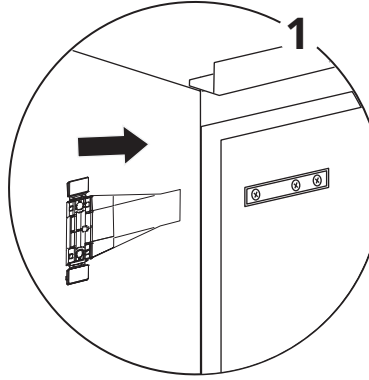
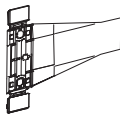
8



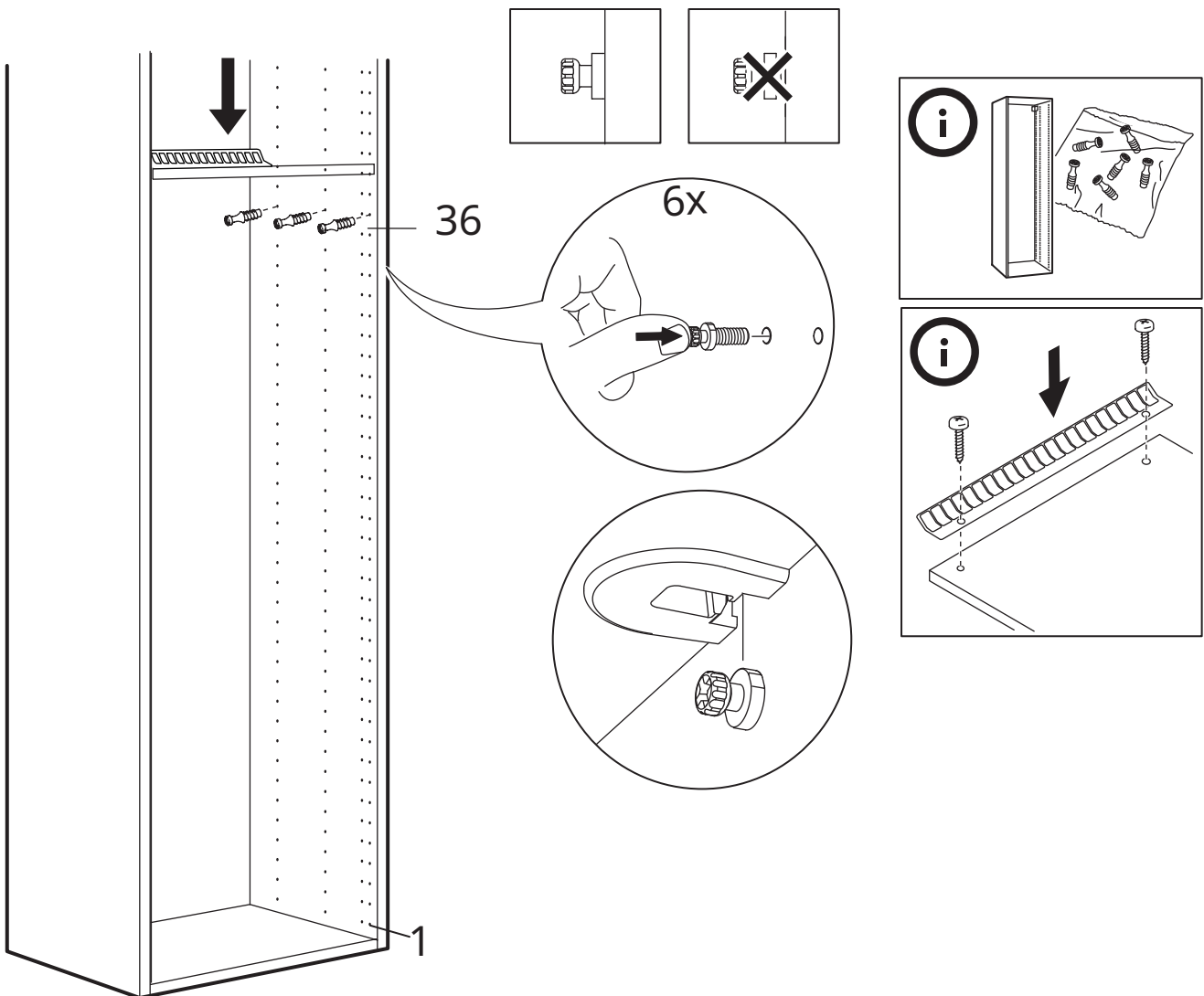
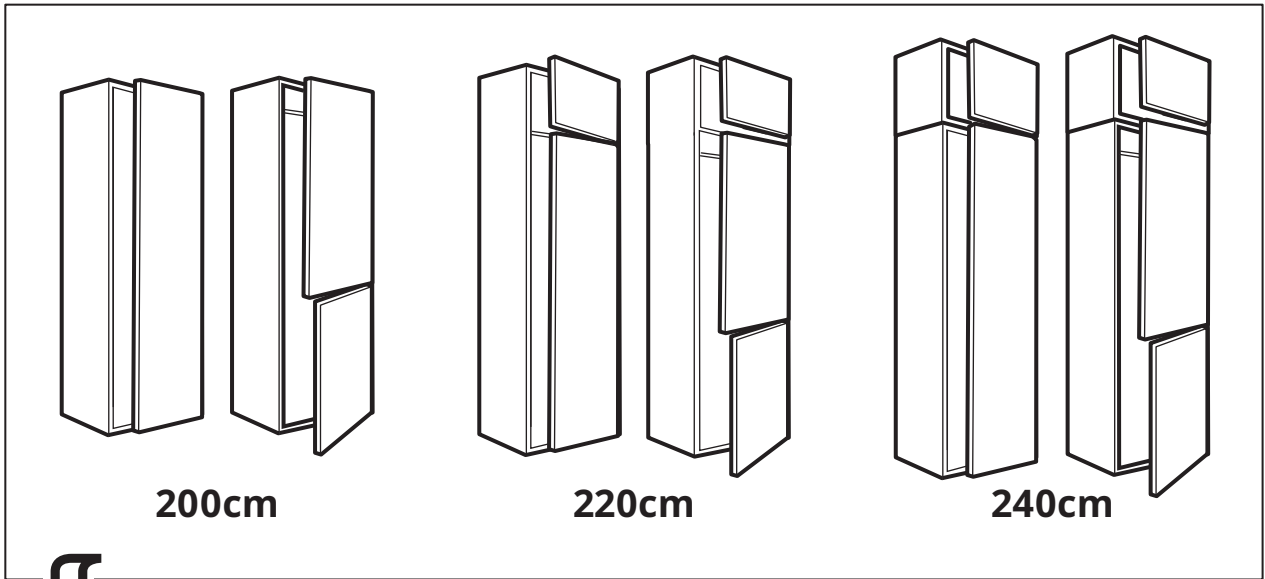


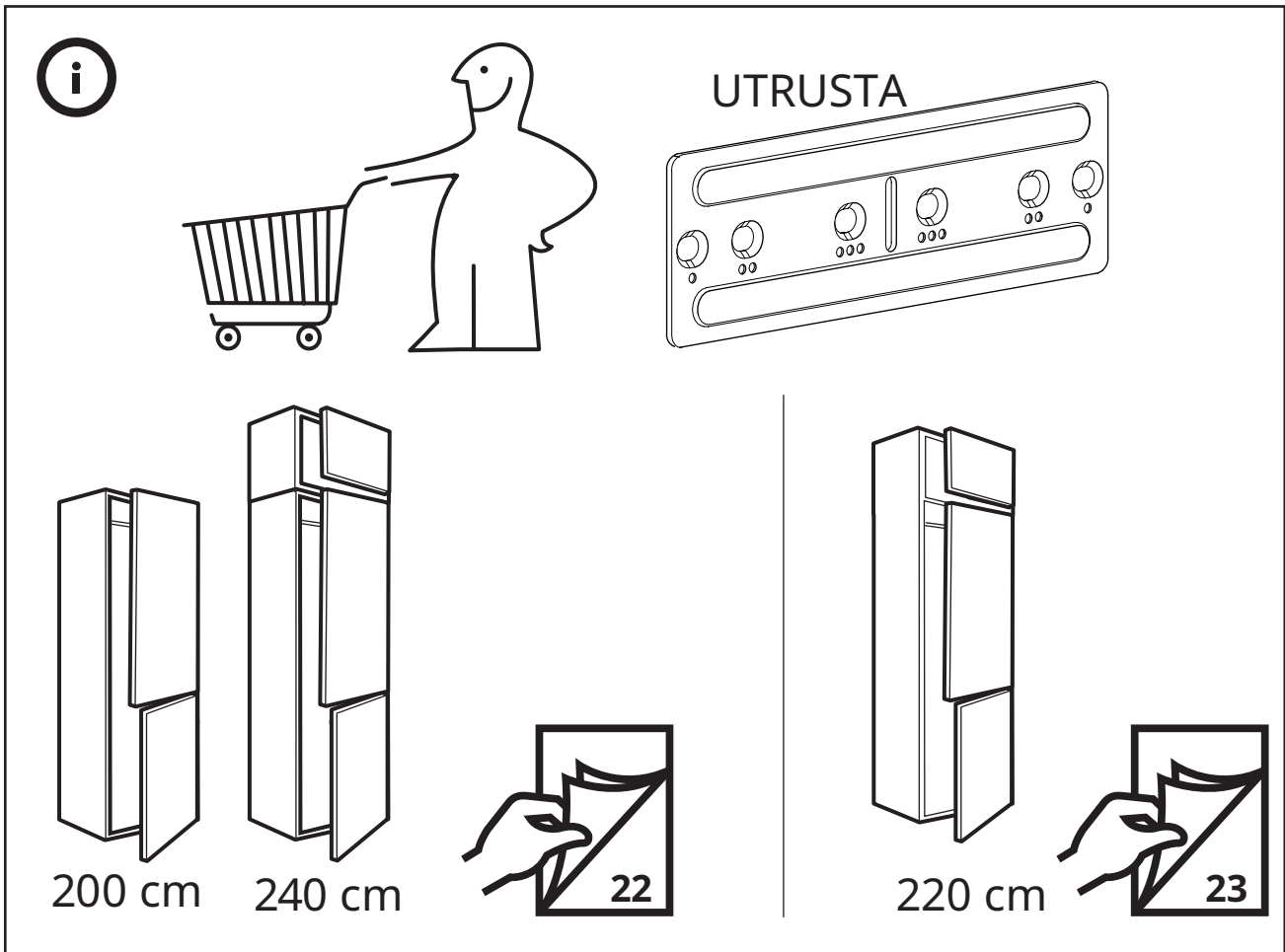
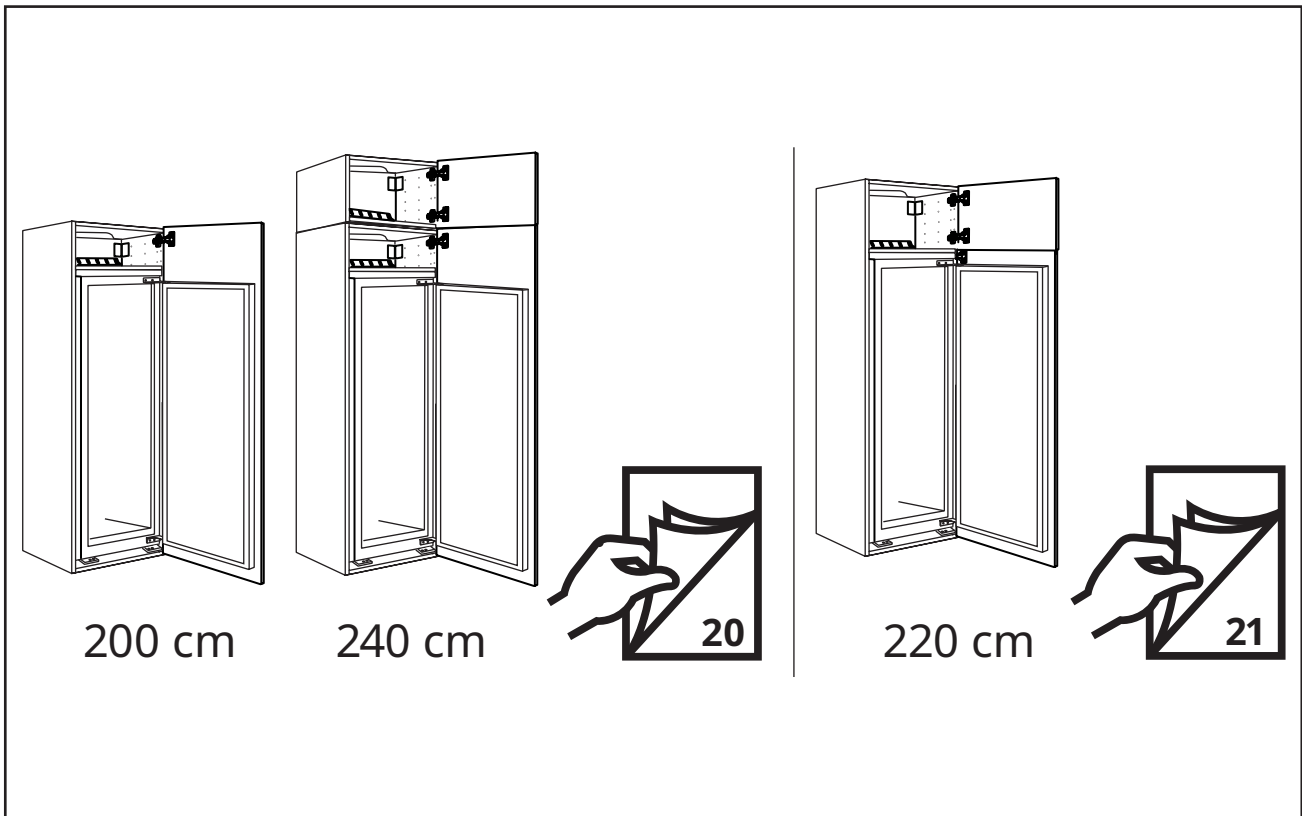


F
(4X)

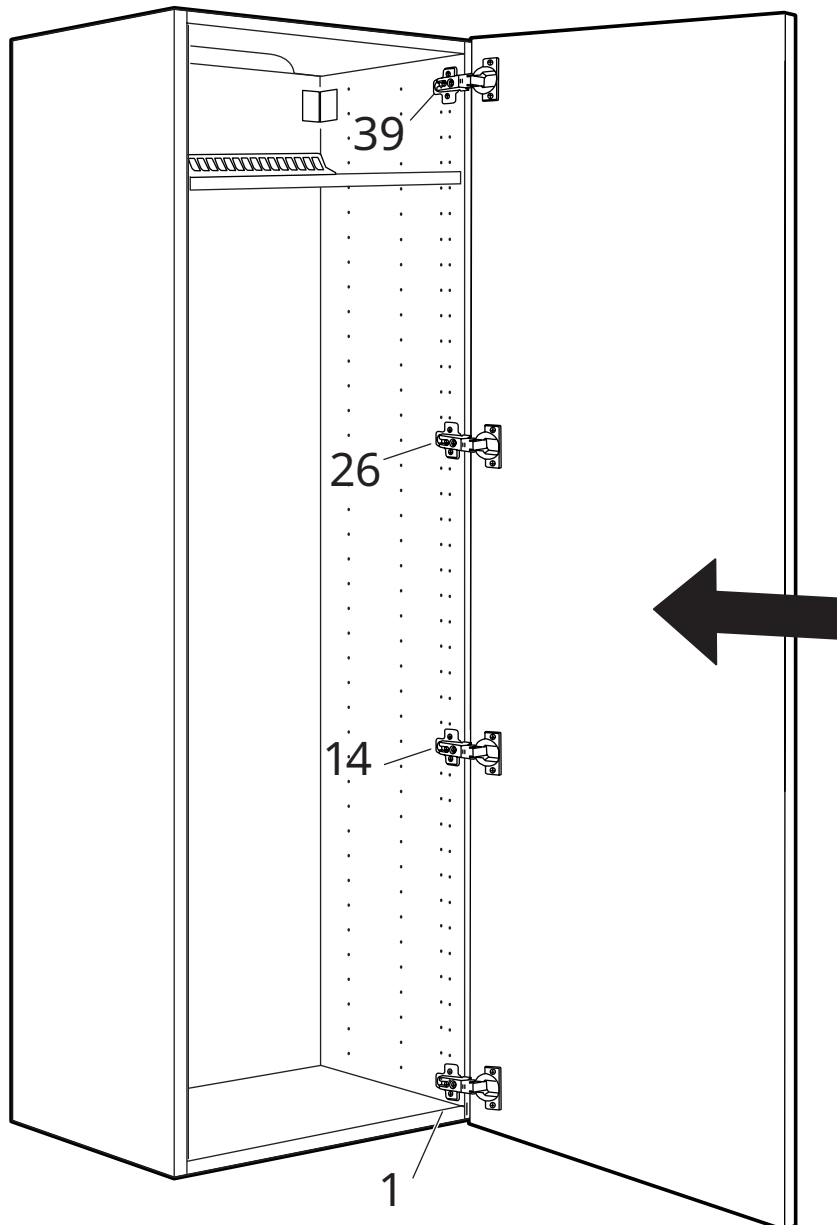
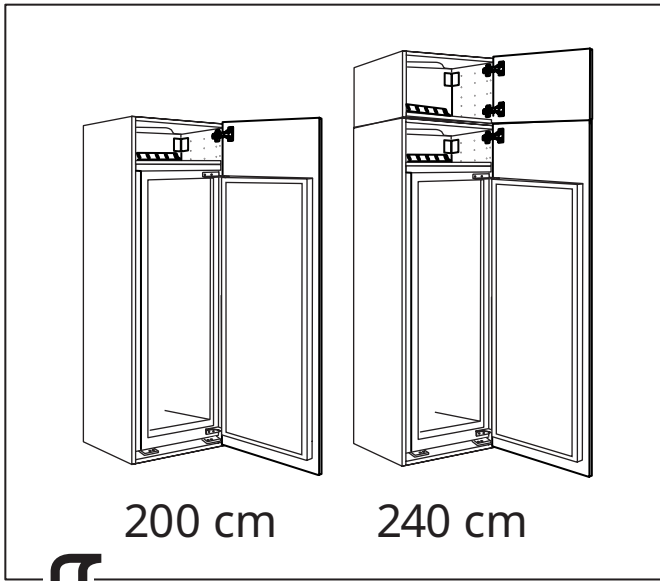


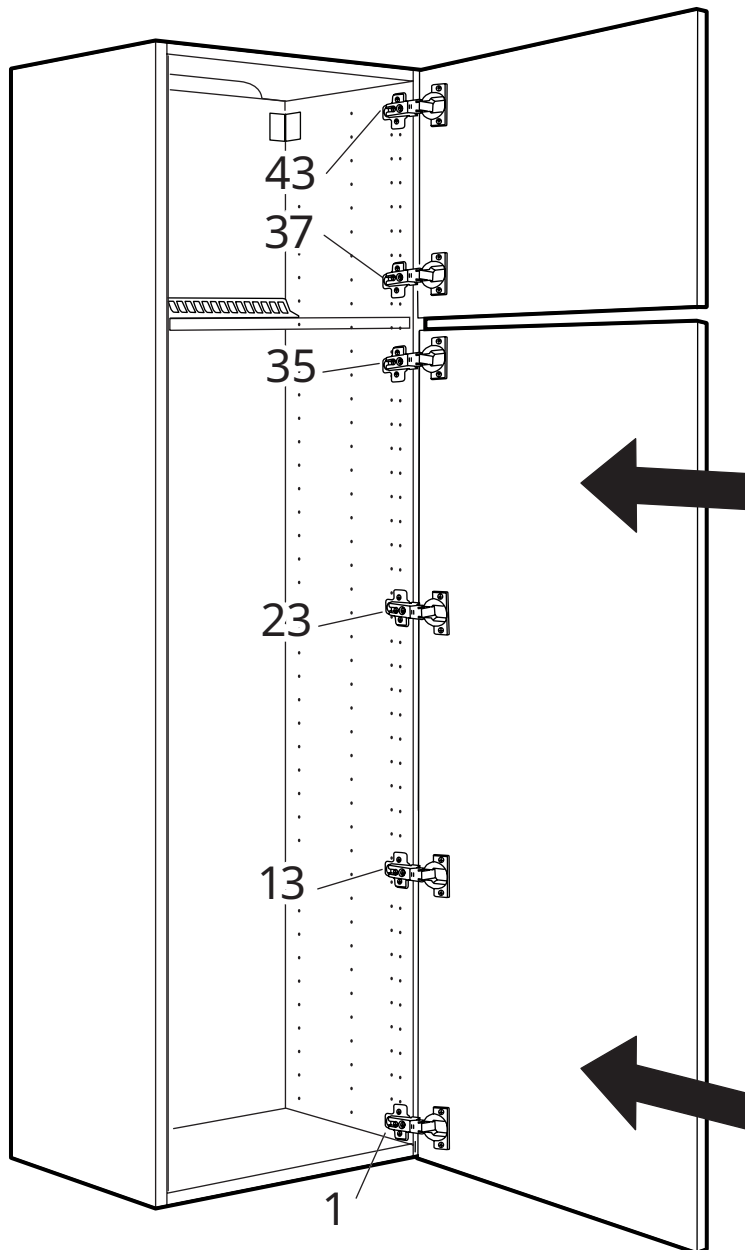
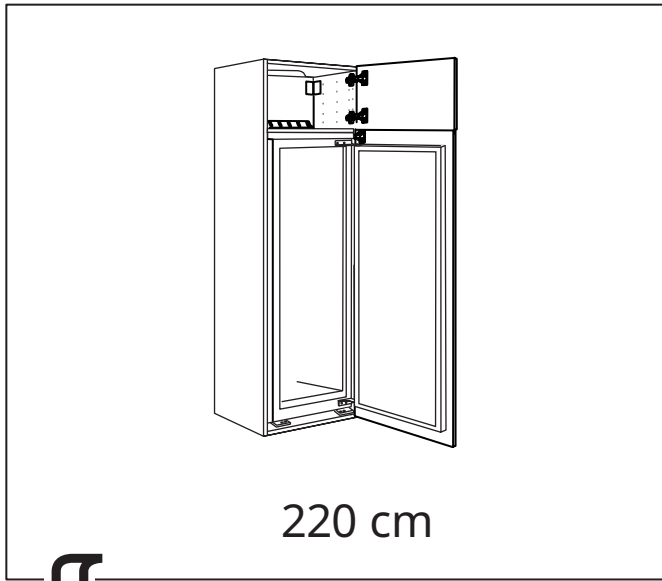
1

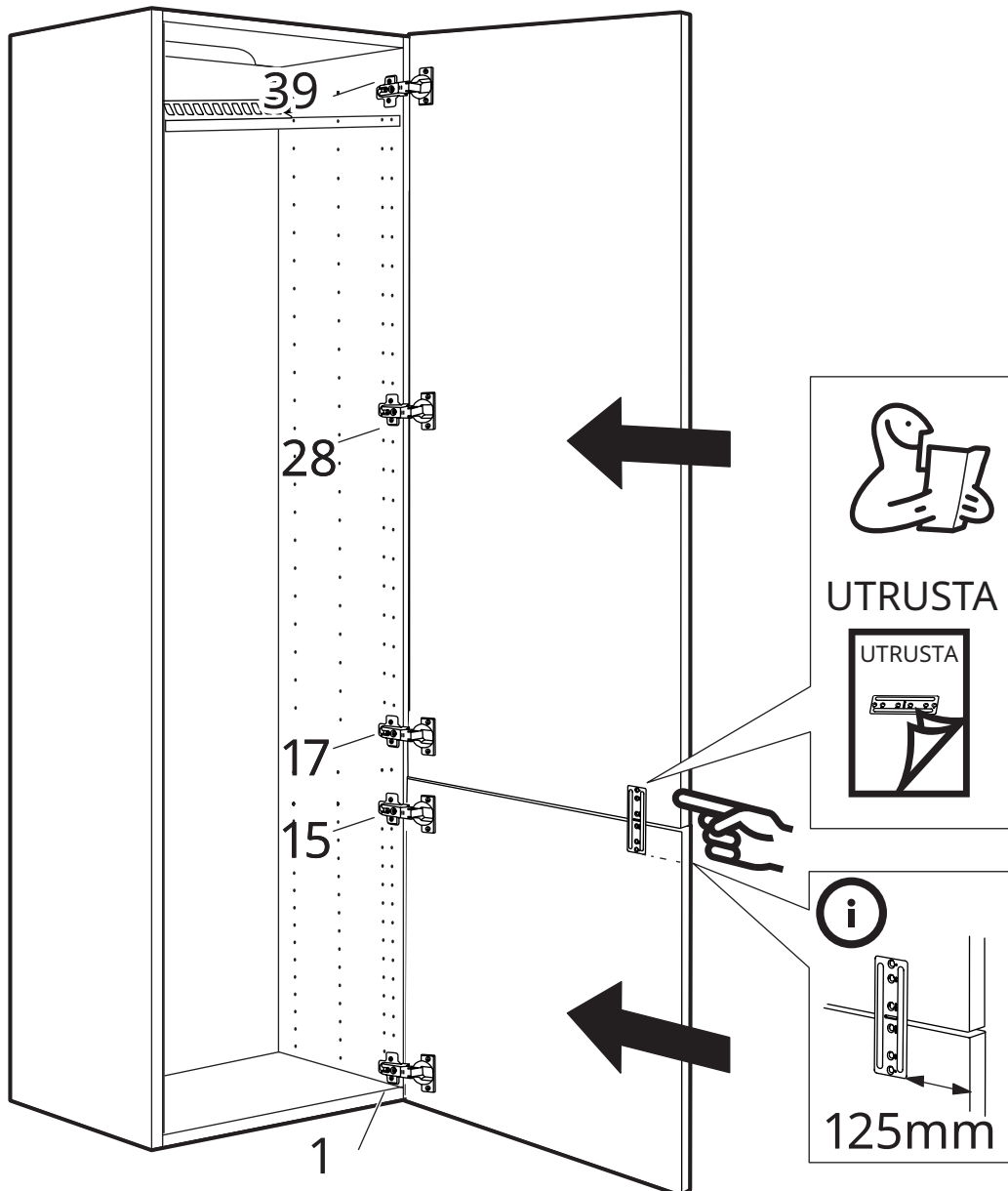
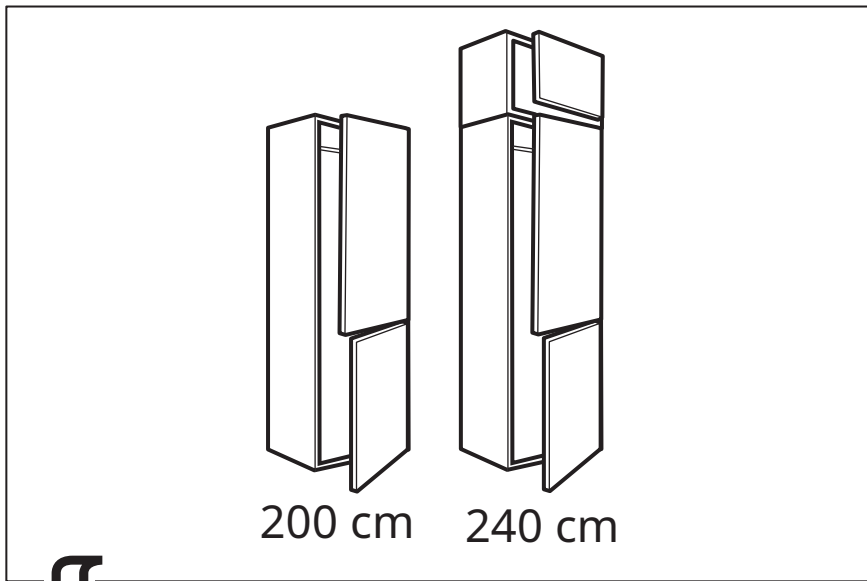


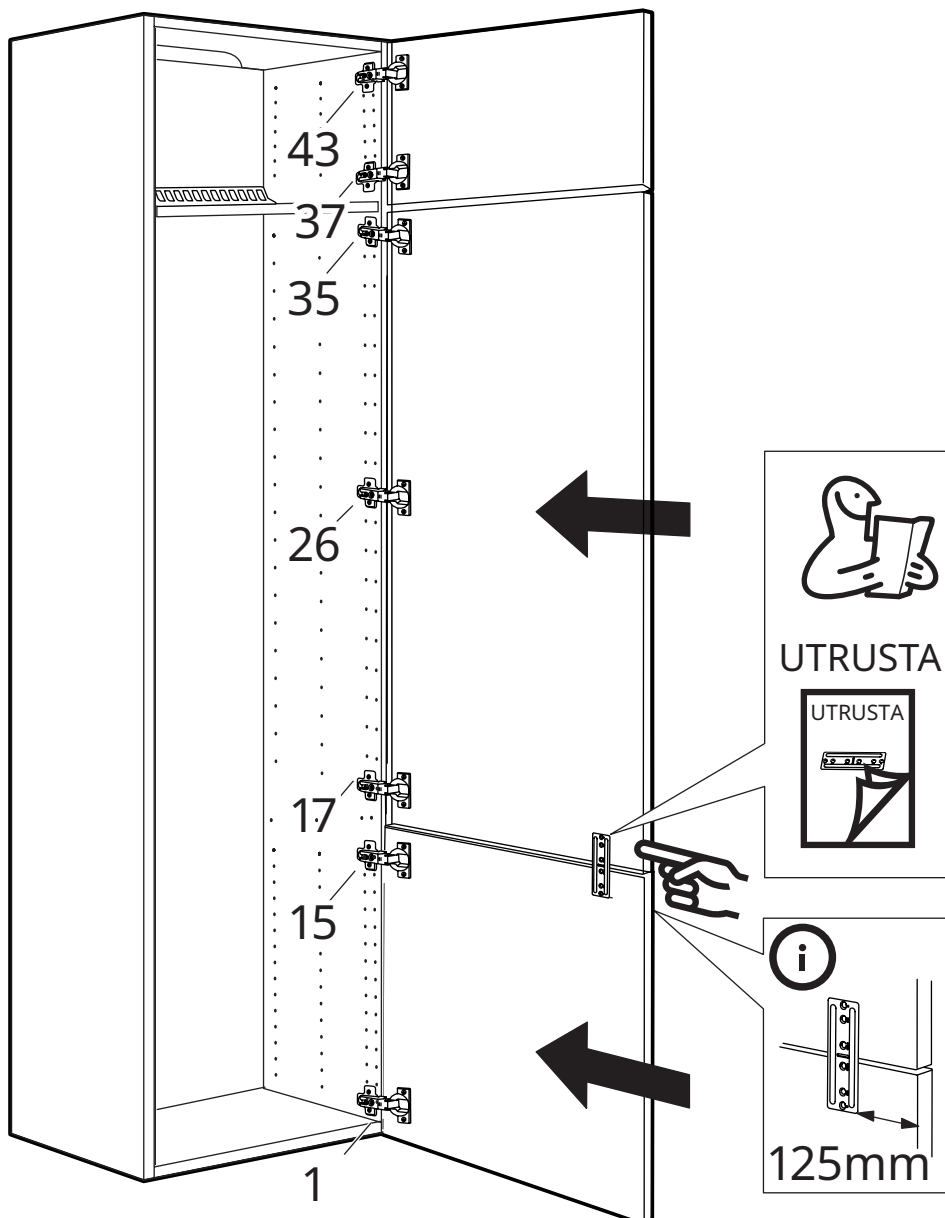
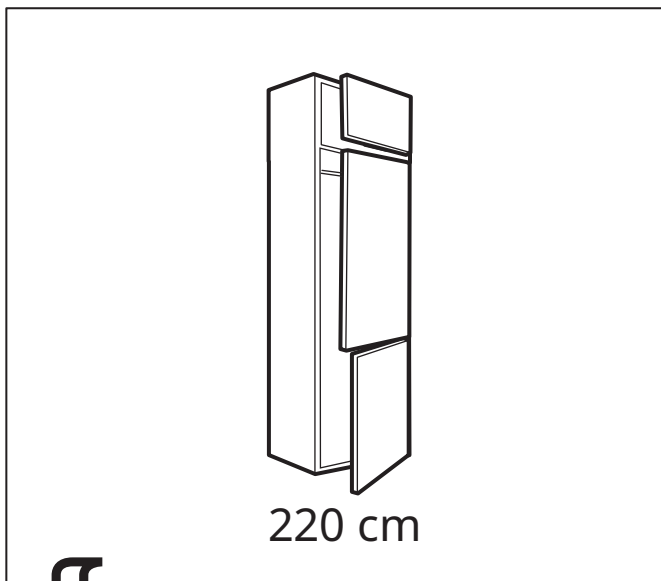


2

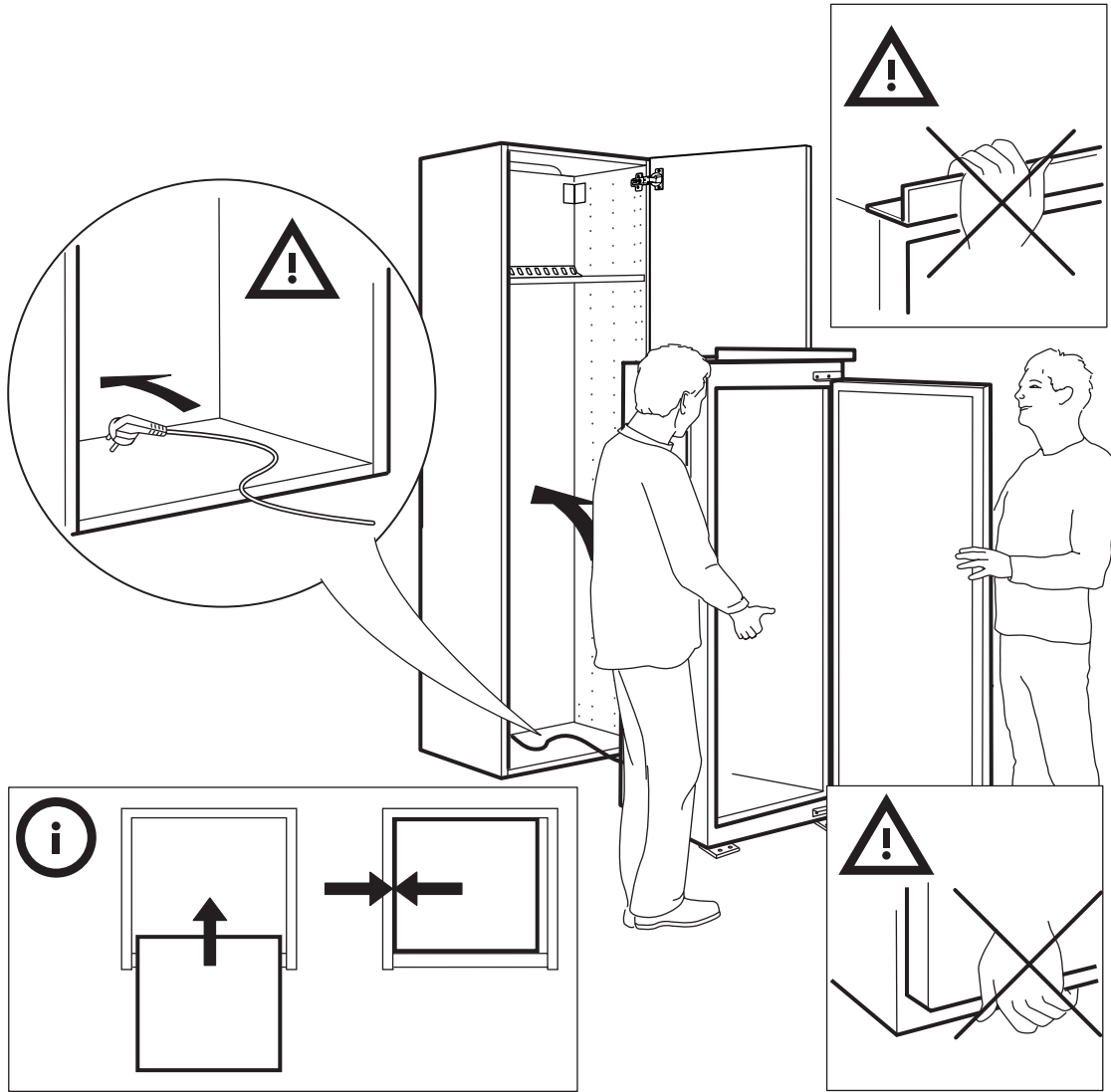




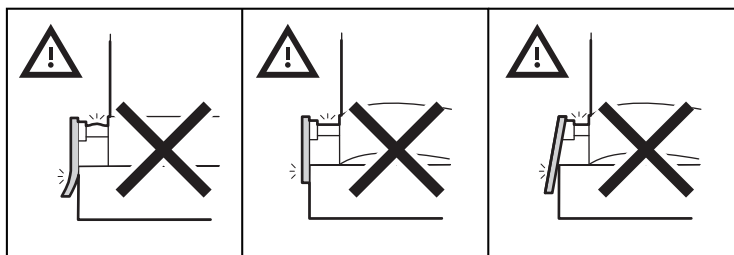
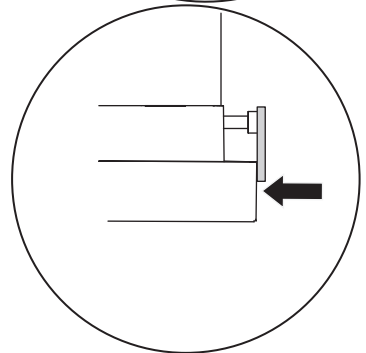
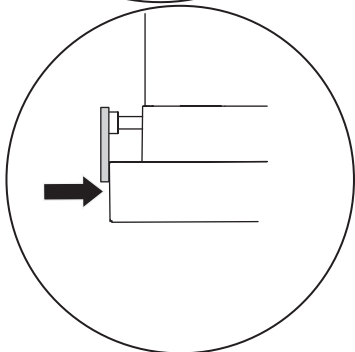
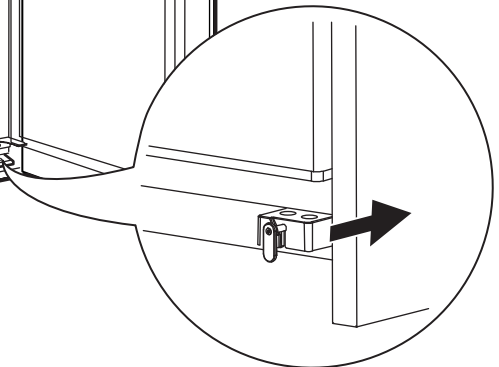
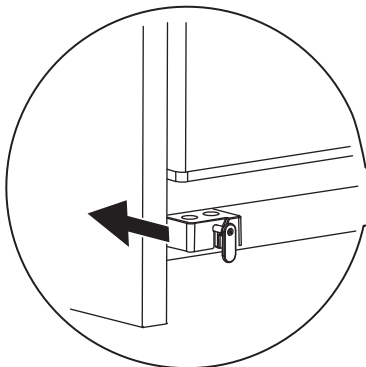
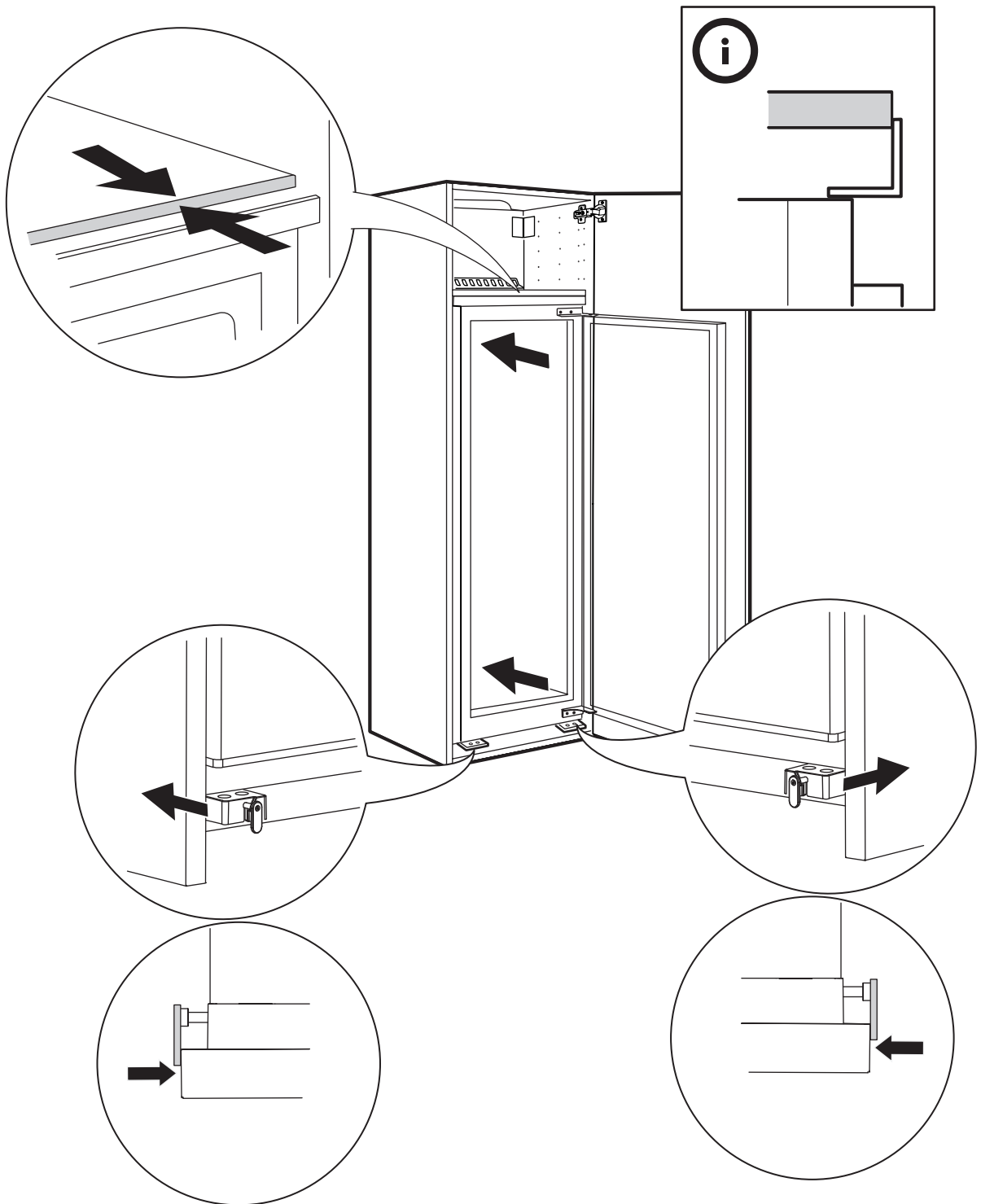




3



4



5

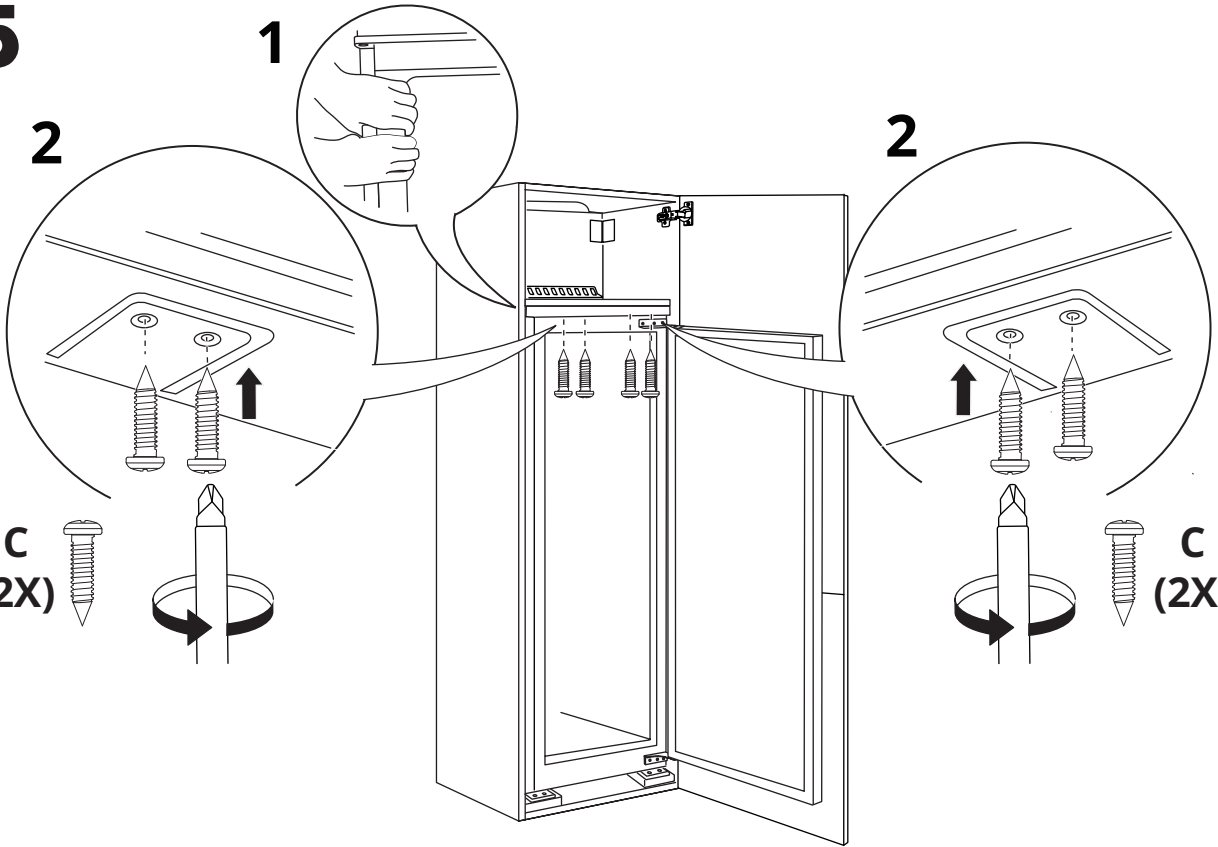
1

2

2

C
(2X)

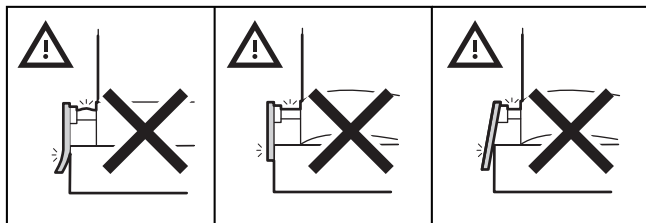
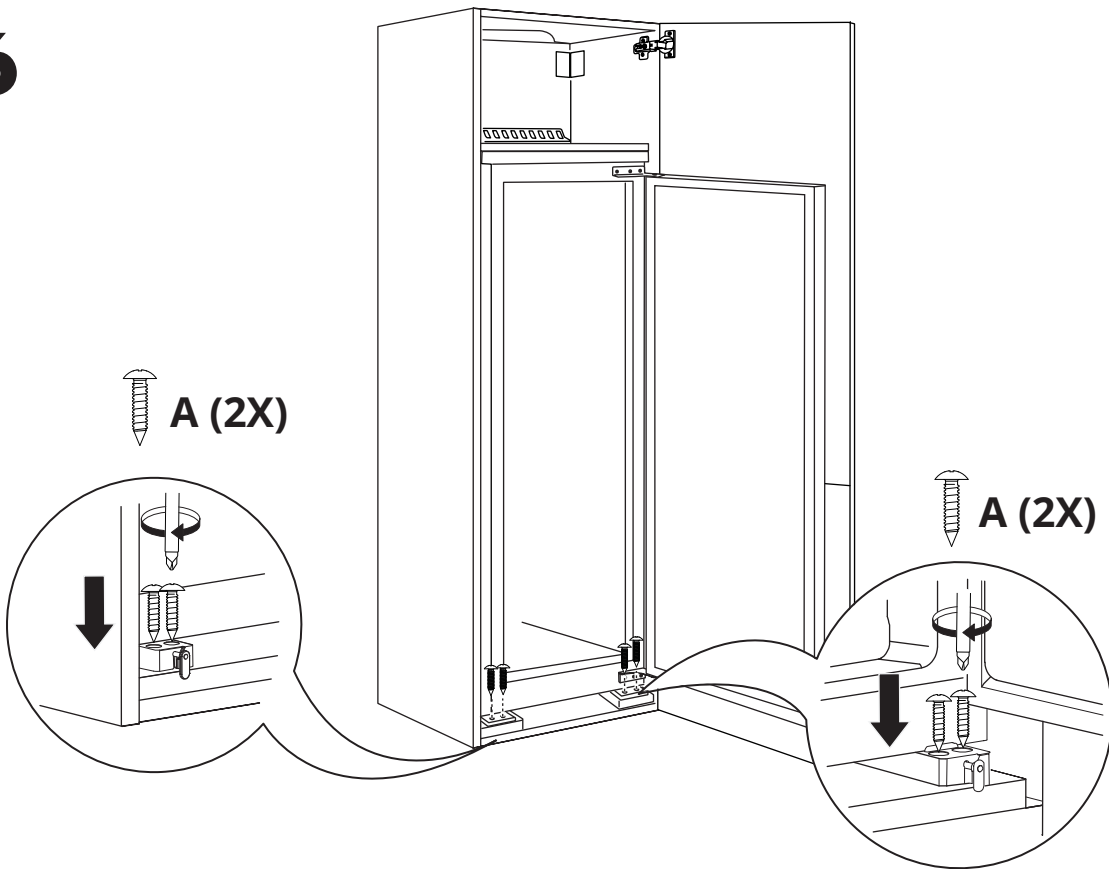
C
(2X)



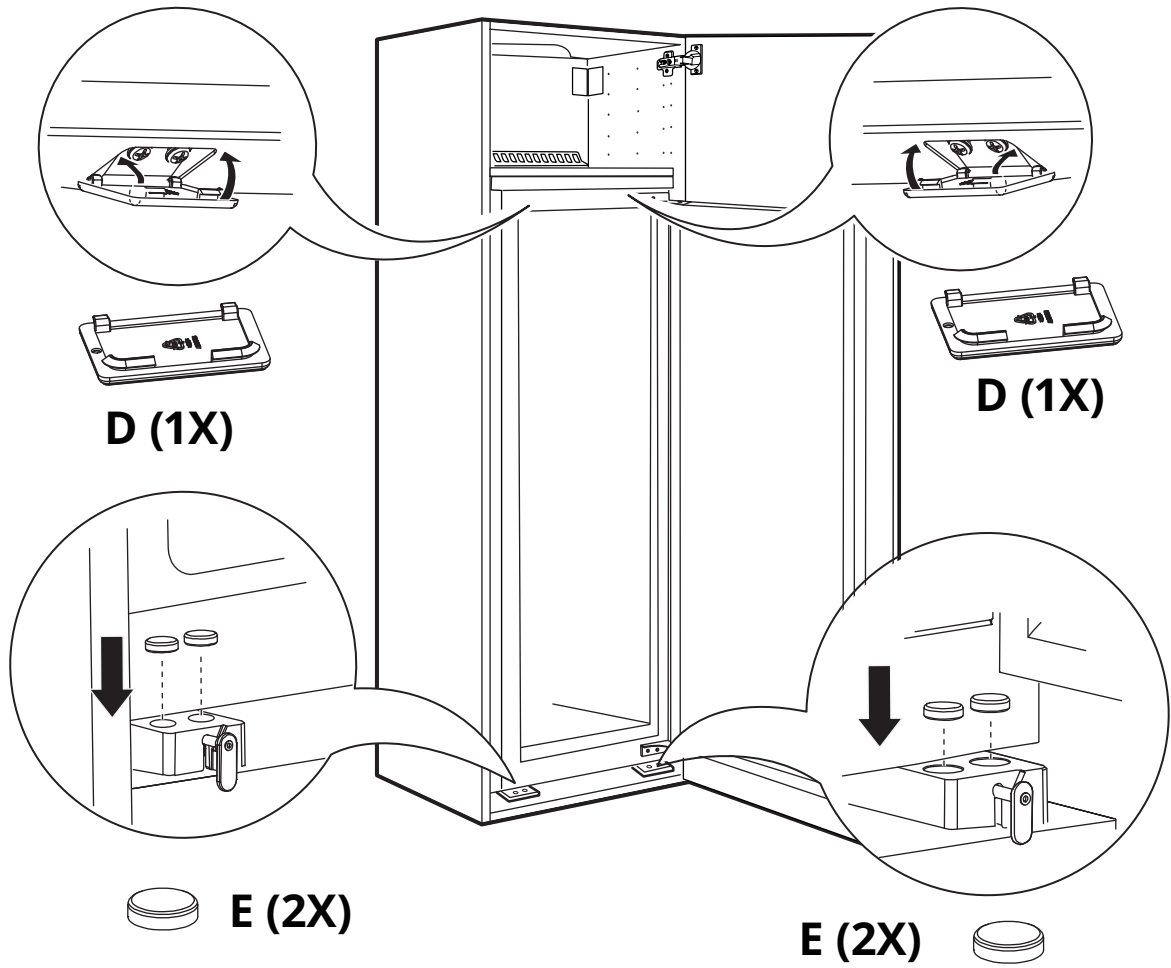
6

A **(2X)**

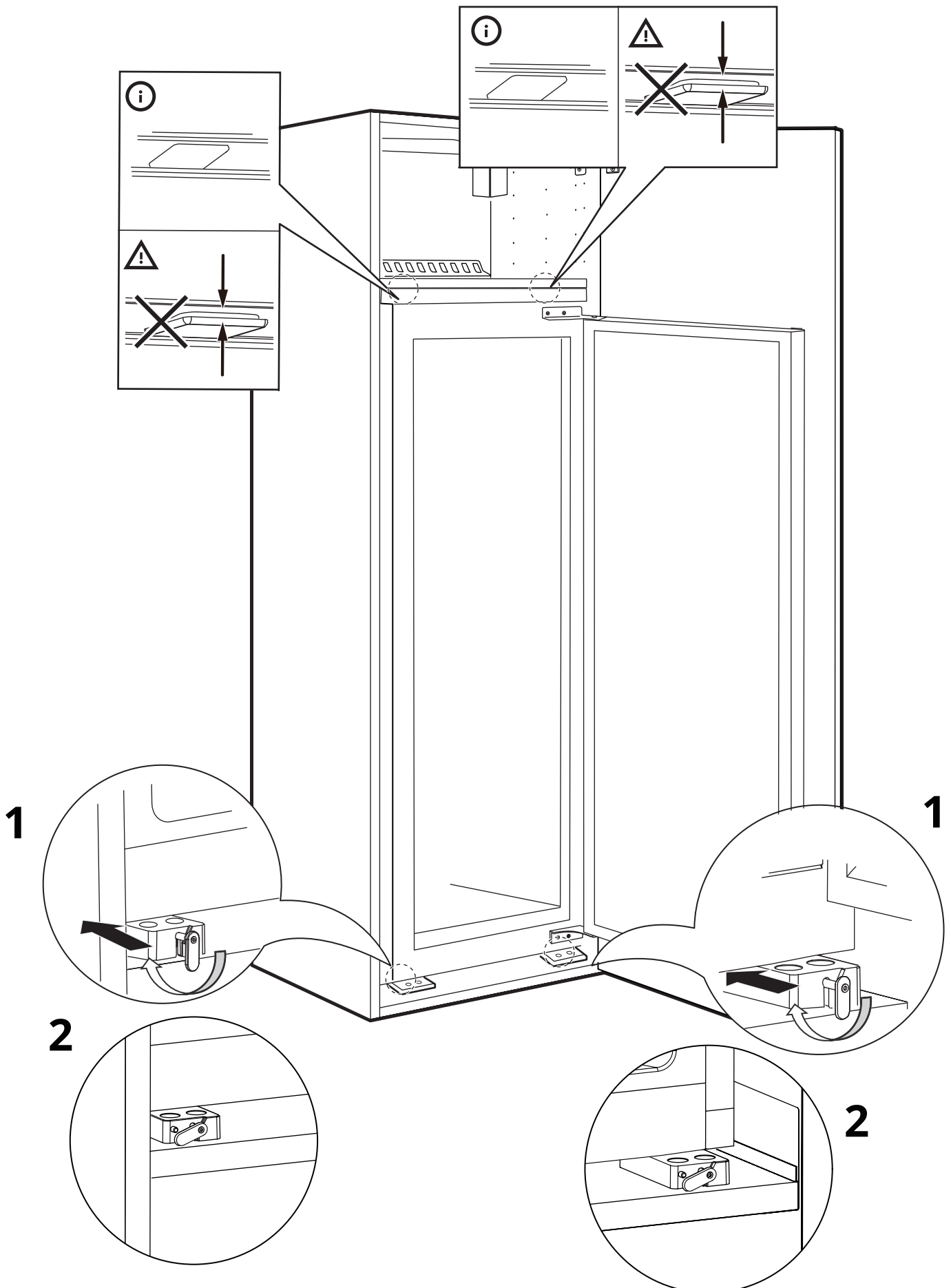
A **(2X)**

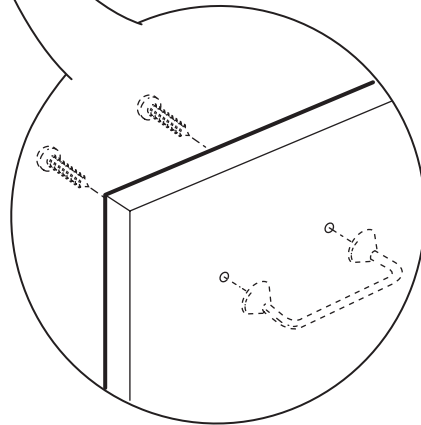
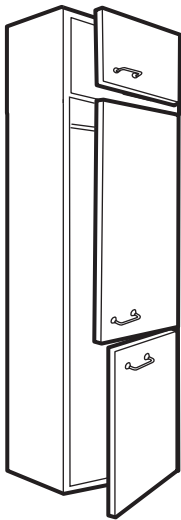
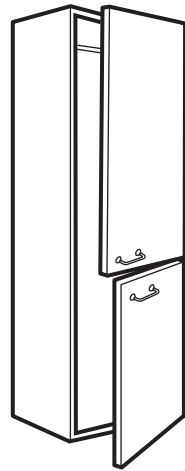
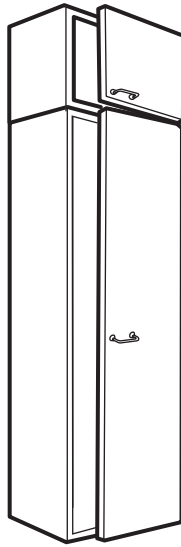
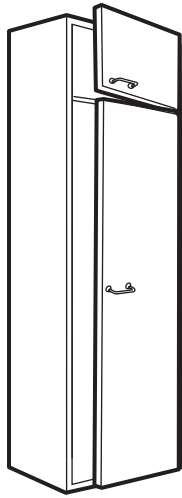
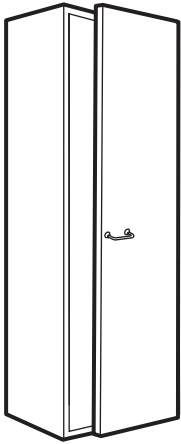


7

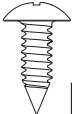
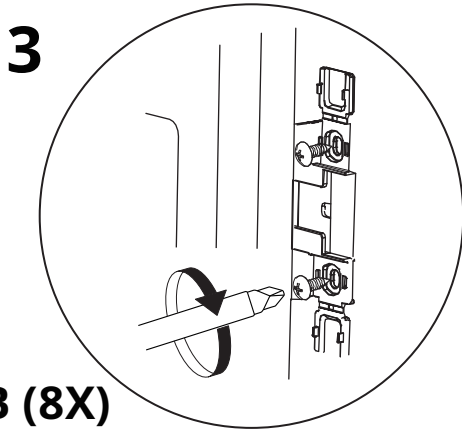
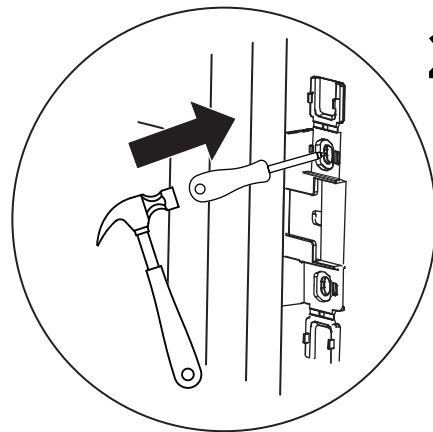
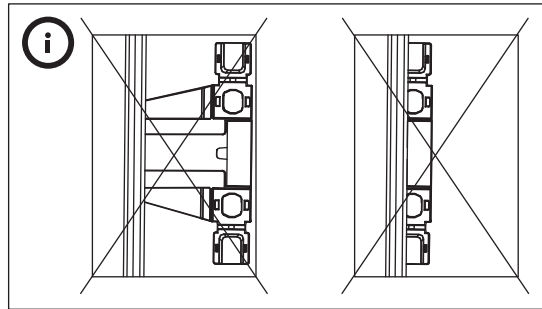
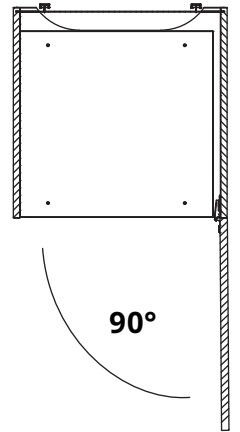
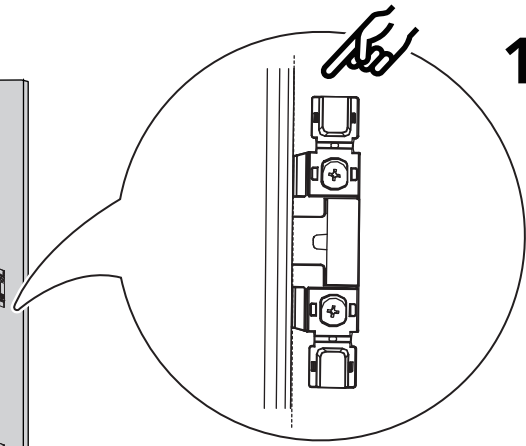
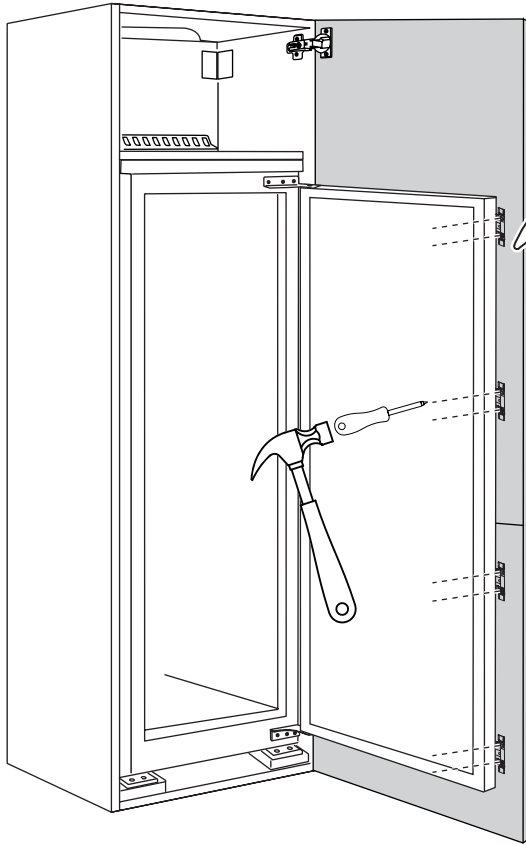


8

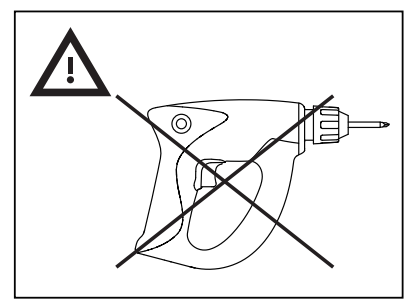
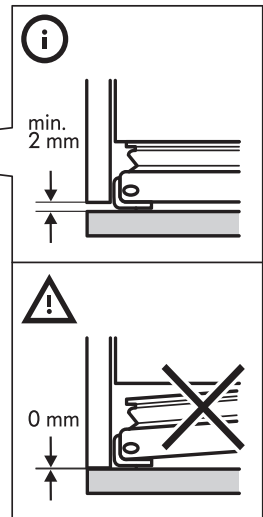
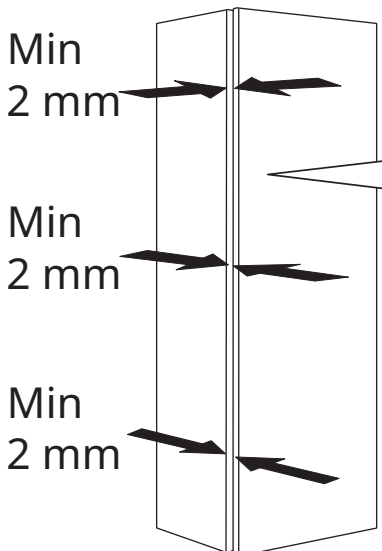


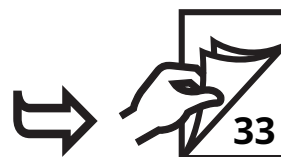
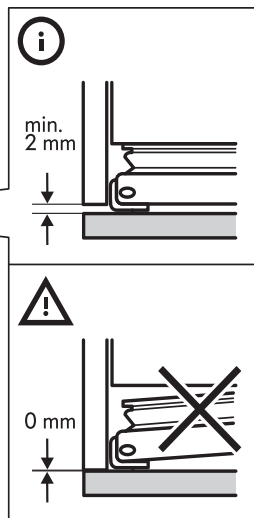
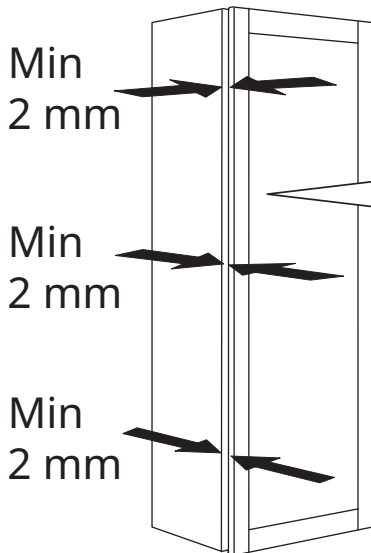
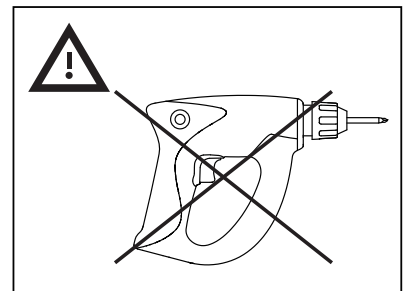
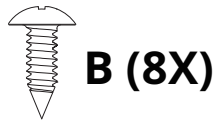
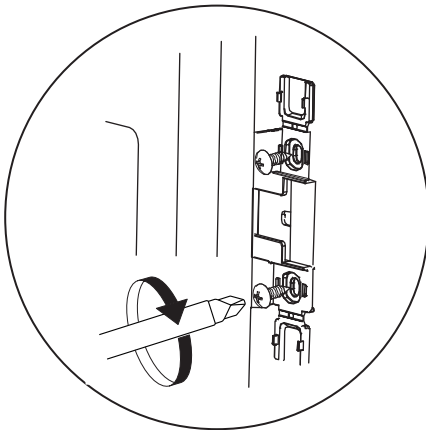
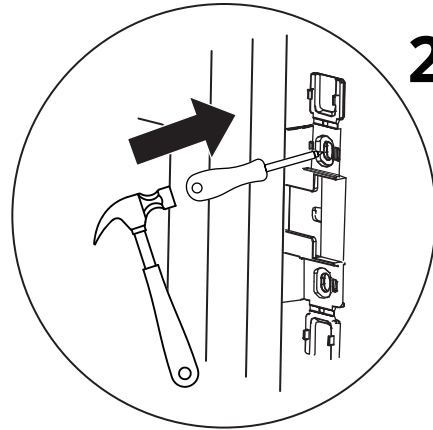
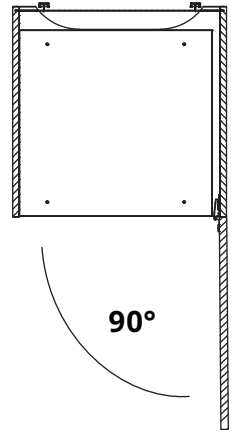
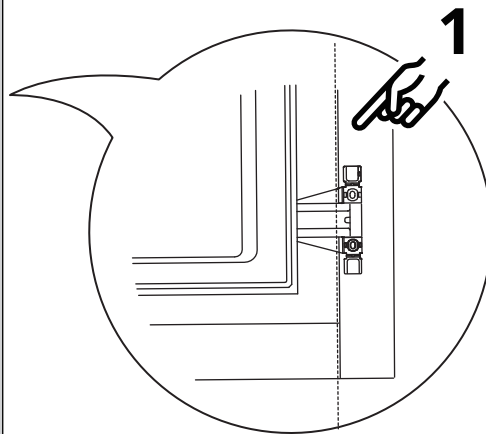
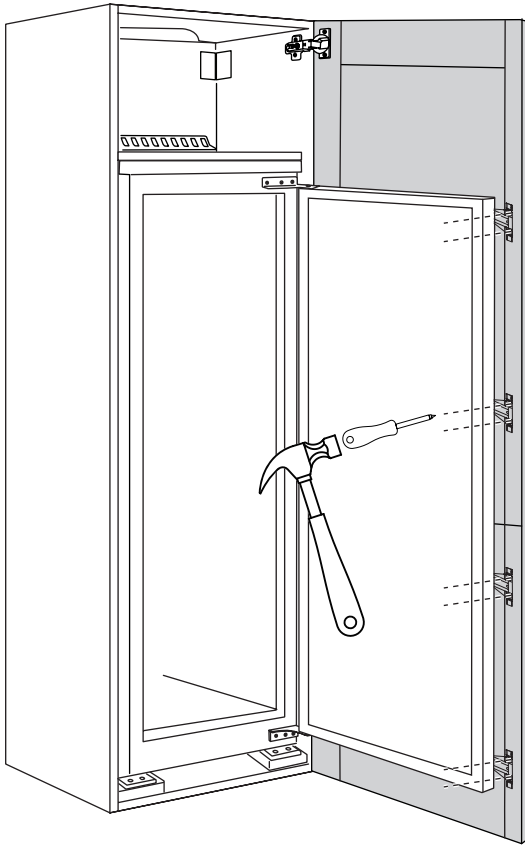


9

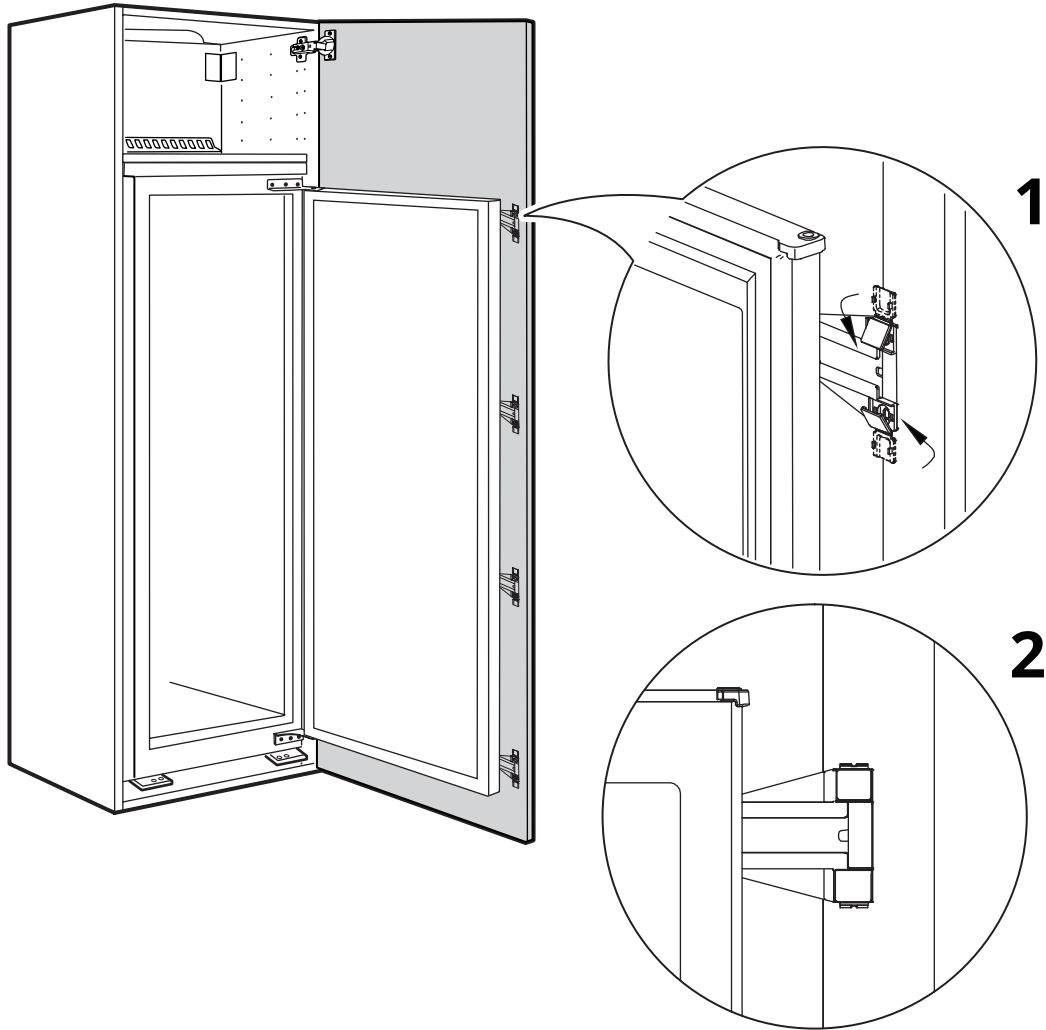


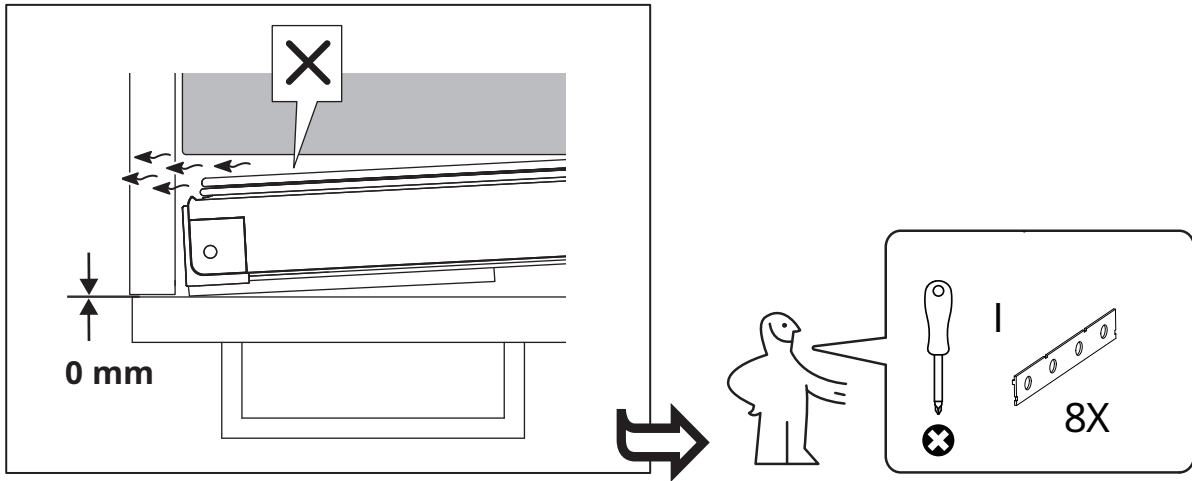
B (8X)



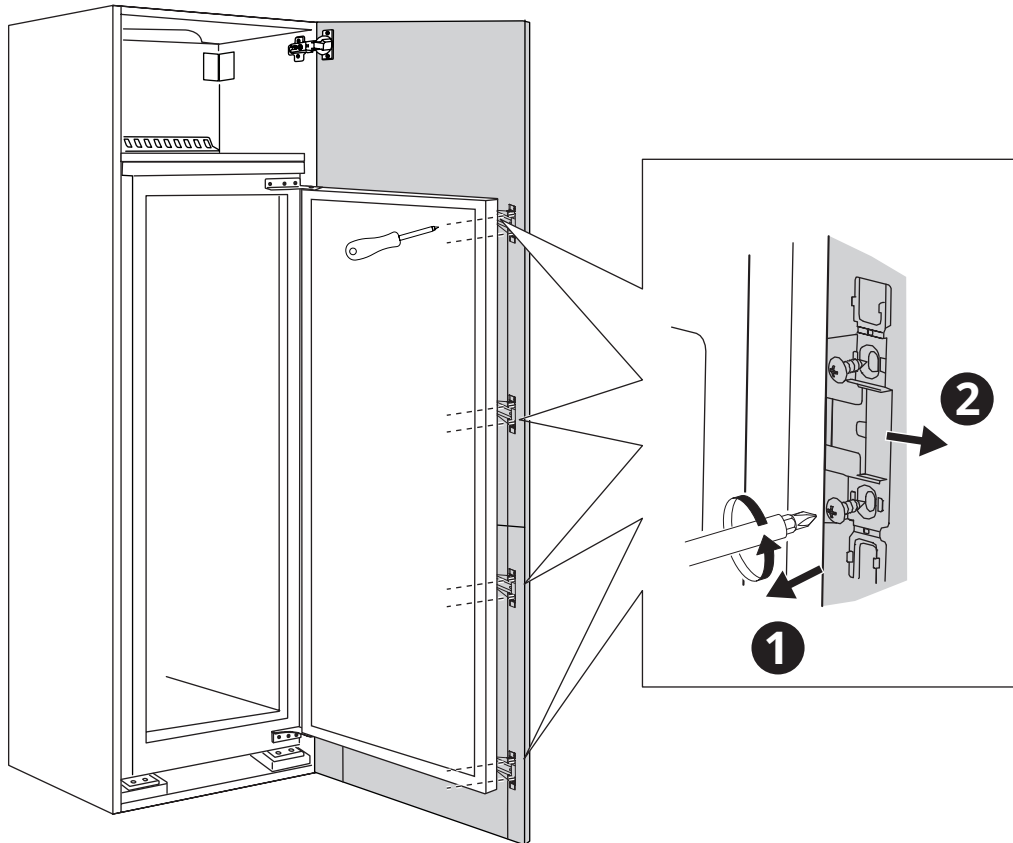


10

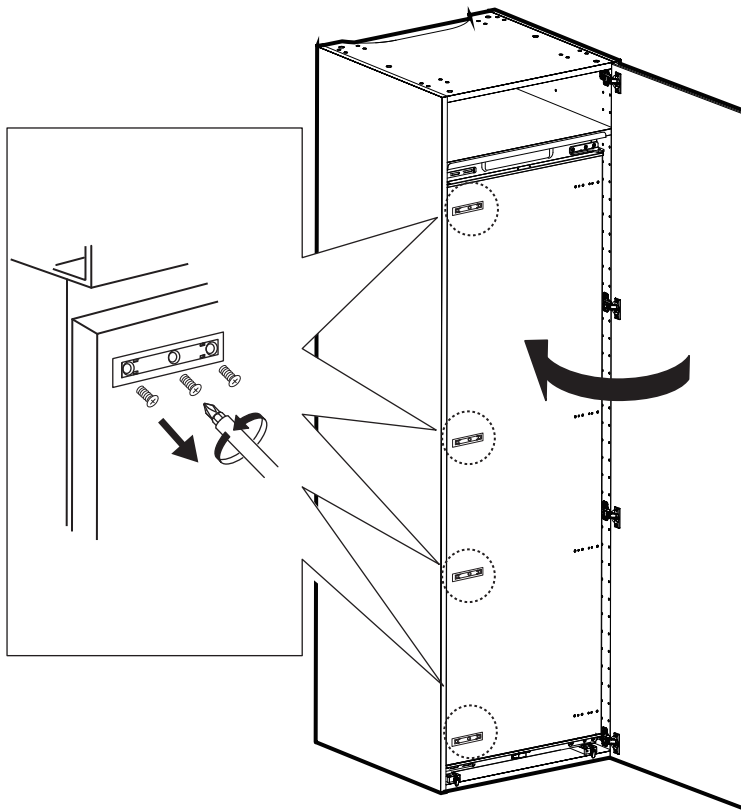




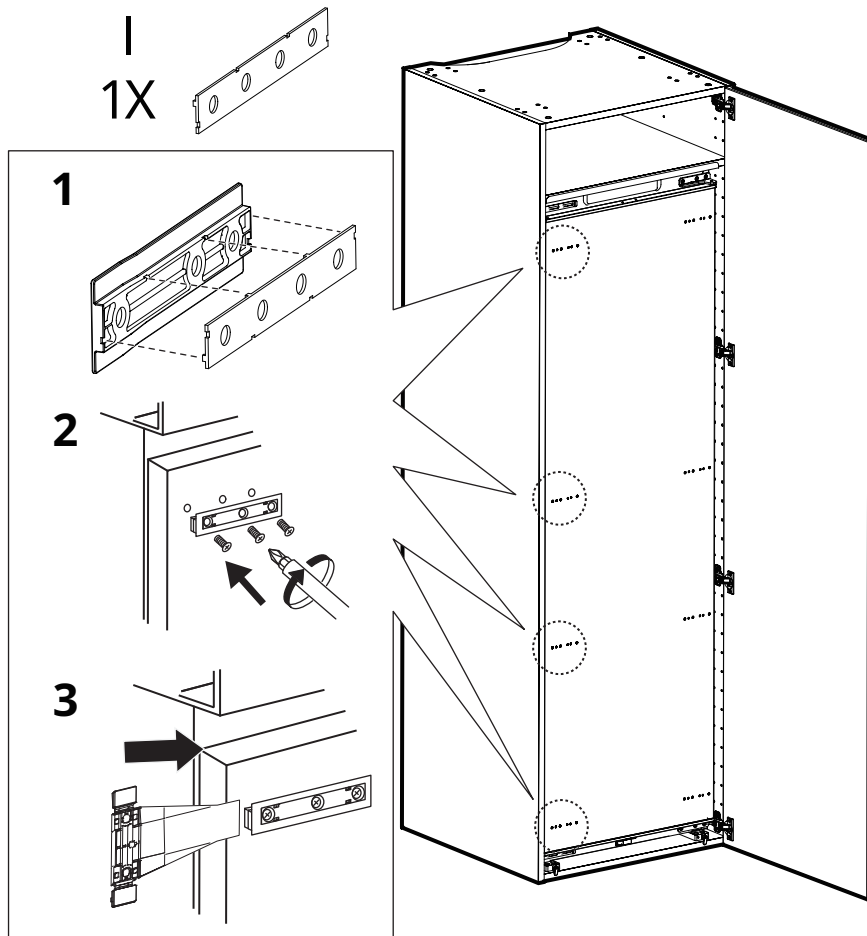
1

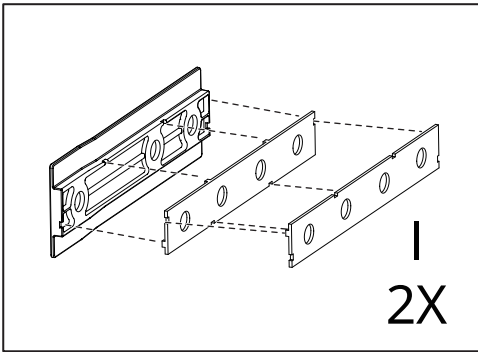
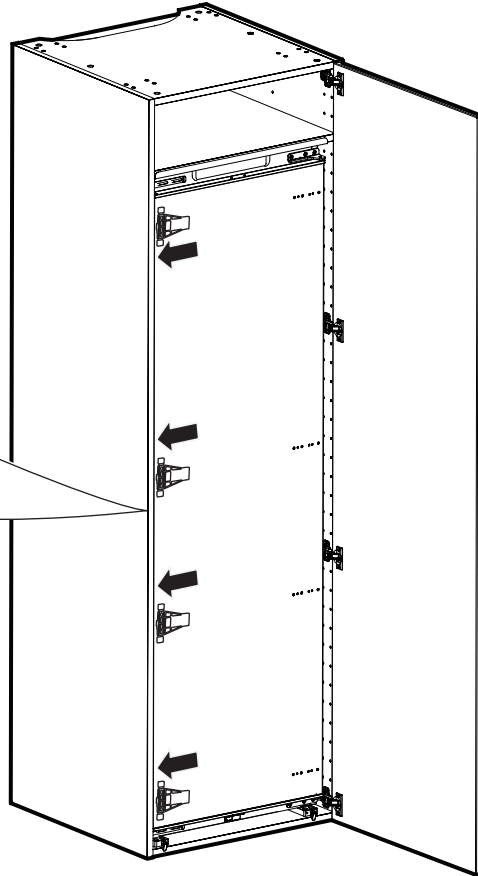
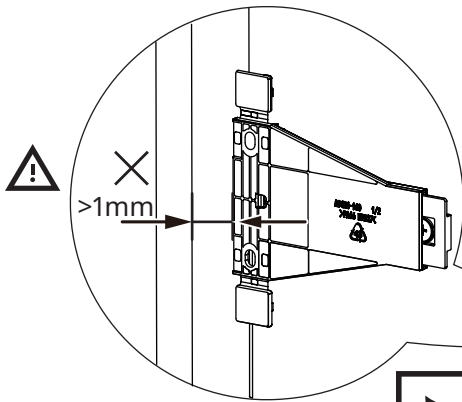
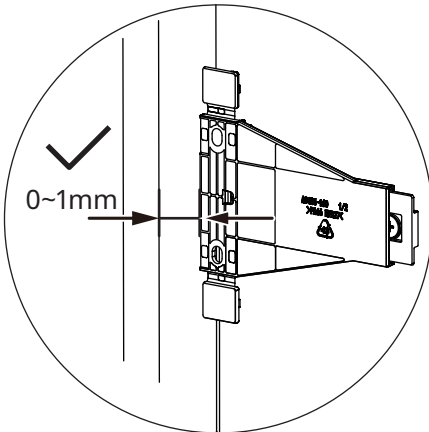


2

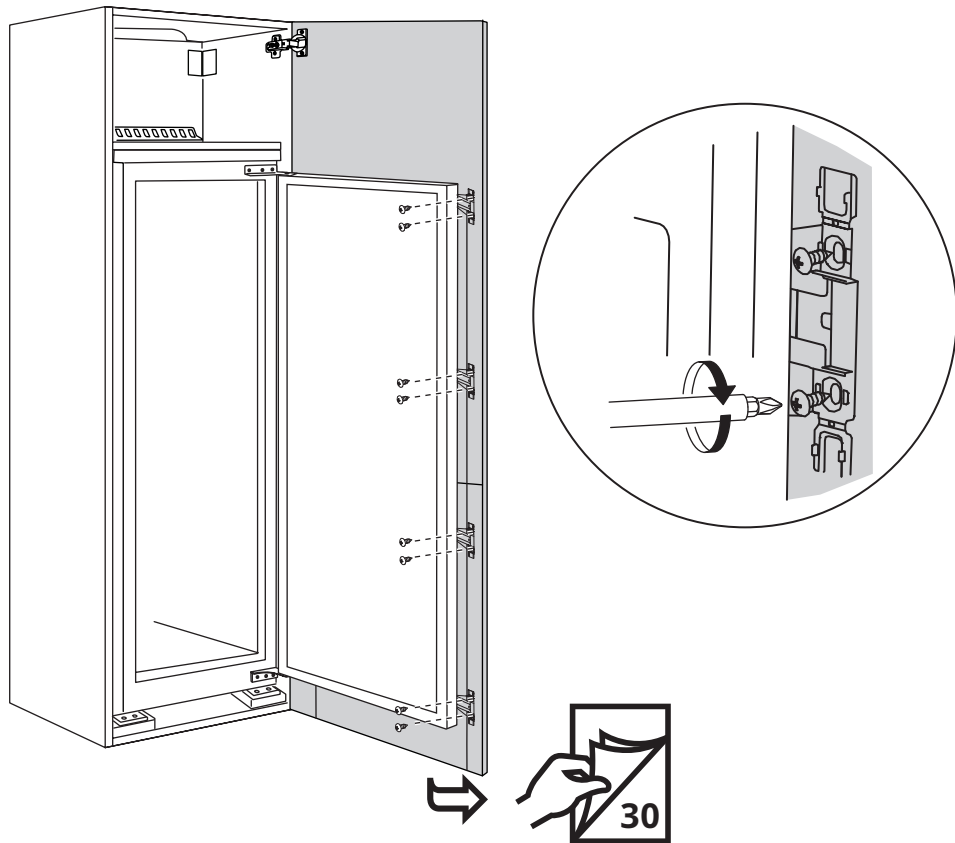


3





4



5

