

ELVARLI



Design and Quality
IKEA of Sweden



English

WARNING

Serious or fatal crushing injuries can occur from post tip over. To prevent tip over this post must be attached to the ceiling and the floor.

ELVARLI post is adjustable in height and must be fixed to the ceiling with the screws. Since ceiling materials vary a lot, fixing screws are not included. For advice on suitable screws systems, contact your local specialized retailer.

Deutsch

ACHTUNG

Wenn ein Verbindungsposten umkippt, können ernste oder lebensgefährliche Verletzungen durch Einklemmen die Folge sein. Um ein Umkippen zu verhindern, muss der Verbindungsposten an der Decke und am Boden befestigt werden.

Der ELVARLI Verbindungsposten ist höhenverstellbar und wird mit Schrauben an der Decke befestigt. Da es viele verschiedene Deckenmaterialien gibt, sind Schrauben für die Befestigung nicht beige packt. Ggf. beim Eisenwarenfachhandel nach geeignetem Befestigungsmaterial erkundigen.

Français

ATTENTION

Risque de blessure grave ou mortelle par écrasement en cas de basculement. Pour éviter tout basculement ce montant doit être fixé au plafond et au sol.

Le montant ELVARLI est réglable en hauteur et doit être fixé au plafond à l'aide de vis. En raison de la diversité des matériaux des plafonds, les vis de fixation du montant ne sont pas incluses. Choisissez des vis adaptées au matériau de votre mur. En cas de doute, demandez conseil à un vendeur spécialisé.

Nederlands

LET OP

Steunen die omvallen kunnen ernstig of levensbedreigend letsel veroorzaken. Om omvallen te voorkomen, moet deze steun worden bevestigd aan het plafond en de vloer.

De ELVARLI steun is in de hoogte verstelbaar en wordt met schroeven in het plafond bevestigd. Omdat er diverse soorten plafondmaterialen zijn, zitten er geen schroeven voor de bevestiging in de verpakking. Vraag een lokale vakhandel welke schroeven geschikt zijn.

Dansk

ADVARSEL

Man kan komme alvorligt eller livsfarligt til skade, hvis stolpen vælter. For at forhindre at stolpen vælter, skal den fastgøres til loftet og gulvet.

ELVARLI stolpe kan indstilles i højden og skal fastgøres til loftet med skruerne. Loftmaterialer varierer meget, og derfor medfølger skruerne ikke. Hvis du er i tvivl om, hvilken type skrue du skal bruge, skal du kontakte et byggemarked.



Íslenska

VIÐVÖRUN

Alvarleg eða lífshættuleg meiðsli geta orðið ef húsgagnið dettur. Til að koma í veg fyrir slys þarf að festa stoðina við loftið og gólfíð.

ELVARLI stoðir eru stillanlegar á hæðina og á að festa við loft með skrúfum. Skrúfur til að festa húsgagnið við loft fylgja ekki því loft húsa eru mismunandi. Til að fá ráðgjöf um réttar skrúfur skaltu leita ráða hjá byggingavöruverslun/ fagaðila.

Norsk

ADVARSEL

Alvorlige eller dødelige klemmeskader kan inntreffe når stolper velter. Denne stolpen må festes i taket og gulvet for å unngå at den velter.

ELVARLI stolpe kan justeres i høyden og må festes til taket med skruer. Ulike veggmaterialer krever ulike typer festemidler, og derfor er ikke skruer inkludert. Ta kontakt med din lokale jernvarehandel for å finne egnede skruesystemer.

Suomi

VAROITUS

Pylvään kaatumisesta voi aiheutua vakavia tai hengenvaarallisia vammoja. Kaatumisen ehkäisemiseksi tämä pylväs tulee kiinnittää kattoon ja lattiaan.

ELVARLI-pylväs on korkeussäädettävä ja se tulee kiinnittää kattoon ruuveilla. Koska kattomateriaalit

ovat erilaisia, pakkaus ei sisällä ruuveja kiinnitystä varten. Ota tarvittaessa yhteyttä paikalliseen jälleenmyyjään löytääksesi oikeanlaiset ruuvit.

Svenska

VARNING

Allvarliga eller livsfarliga klämskador kan uppstå om stolpen välter. För att förhindra att stolpen välter måste den fästas i tak och golv.

Stolpen ELVARLI har justerbar höjd och måste fästas i taket med skruvar. Eftersom det finns många olika tak/väggmaterial, medföljer ej skruvar för fastsättning. För råd om lämpliga skruvsystem, kontakta din lokala fackhandlare.

Česky

VAROVÁNÍ

Z důvodu převržení stojny může dojít k vážným nebo smrtelným zraněním. Aby se zabránilo převržení této stojny, musí být připevněna ke stropu a k podlaze.

Výšku stojny ELVARLI lze nastavit a musí být připevněna ke stropu pomocí vhodného kování. Šrouby pro uchycení ke stropu nejsou součástí balení, protože různé materiály stropů vyžadují také různé typy upevnění. Vhodný typ šroubů a uchycení vám doporučí místní specializovaný prodejce.



Español

ADVERTENCIA:

Si un poste vuelca, puede provocar lesiones graves e incluso mortales. Para evitar que el poste vuelque, se debe fijar al techo o al suelo.

La altura del poste ELVARLI es regulable y se debe fijar al techo con tornillos. Como el material de los techos es variado, no se incluyen los tornillos. Pide asesoramiento sobre los tornillos adecuados en una tienda especializada.

Italiano

AVVERTENZE

Se il montante si ribalta può causare lesioni da schiacciamento gravi o mortali. Per prevenire il ribaltamento, questo montante deve essere fissato al soffitto e al pavimento.

Il montante ELVARLI è regolabile in altezza e deve essere fissato al soffitto con le viti. Poiché i soffitti possono essere di materiali diversi, le viti per il fissaggio non sono incluse. Per scegliere quelle adatte, rivolgiti a un rivenditore specializzato.

Magyar

FIGYELEM

Az oszlopok és egyéb elemek felborulása súlyos vagy akár végzetes balesetet okozhat. A felborulás megelőzhető, ha rögzítéd őket a falhoz és a mennyezethez.

Az ELVARLI oszlopokat csavarokkal a mennyezethez kell rögzíteni, magassága állítható. Mivel a mennyezetek anyaga változó, a rögzítéshez

szükséges csavarokat a csomag nem tartalmazza. Tanácsért a szükséges csavarok kapcsán fordulj szakértőhöz.

Polski

OSTRZEŻENIE

Na skutek przewrócenia się słupka może dojść do poważnych lub śmiertelnych obrażeń. Aby uniknąć przewrócenia się słupka, należy go przymocować do sufitu i podłogi.

Słupek ELVARLI ma regulowaną wysokość i należy go przymocować do sufitu za pomocą wkrętów. Ze względu na różne materiały konstrukcyjne sufitów do комплекtu nie dołączono wkrętów montażowych. Przy wyborze odpowiednich wkrętów zasięgnij porady w lokalnym sklepie specjalistycznym.

Eesti

HOIATUS

Posti ümberkukkumine võib põhjustada tõsiseid või surmavaid vigastusi. Ümberkukkumise vältimiseks tuleb post kinnitada lae ja põranda külge.

ELVARLI posti kõrgust saab muuta ja lakke tuleb see kinnitada kruvidega. Et laematerjalid on väga erinevad, ei kuulu kinnituskruvid komplekti. Sobivate kruvide kohta küsi nõu kohalikult edasimüüjalt.



Latviešu

BRĪDINĀJUMS!

Statņi apgāžoties var radīt smagas vai nāvējošas traumas. Lai novērstu apgāšanos, statnis ir jāpiestiprina pie griestiem un pie grīdas.

ELVARLI statņim ir regulējams augstums, un tas jānostiprina pie griestiem, izmantojot skrūves. Skrūves nav iekļautas komplektā, jo tās jāizvēlas atkarībā no griestu materiāla. Konsultējies par piemērotākajām skrūvēm specializētā veikalā.

Lietuvių

ĮSPĖJIMAS

Užvirtus baldams galima patirti sunkių arba mirtinų traumų. Šį stulpą reikia pritvirtinti prie lubų ir grindų, kad nenuvirstų.

Keičiamo ilgio stulpą ELVARLI būtina pritvirtinti prie lubų varžtais. Kadangi lubų būna įvairių, varžtus reikia įsigyti atskirai, jie nepridedami. Norėdami gauti patarimų dėl tinkamų varžtų pasirinkimo, kreipkitės į vietinį specializuotą parduovą.

Portugues

AVISO

A queda do poste de ligação pode originar lesões graves ou fatais por esmagamento. Para evitar o risco de queda do poste de ligação, este tem de ser fixado ao teto e ao chão.

O poste de ligação ELVARLI é regulável em altura e tem de ser fixado ao teto com parafusos. Como os materiais do teto variam muito, os parafusos de

fixação não estão incluídos. Para obter conselhos sobre sistemas de fixação adequados, contacte um técnico especializado.

Româna

AVERTISMENT

Accidentele provocate de răsturnarea stâlpului pot fi grave sau chiar fatale. Pentru a preveni răsturnarea, stâlpul se fixează de plafon și de podea.

Stâlpul ELVARLI are înălțime reglabilă și trebuie fixat cu șuruburi pe plafon. Întrucât materialele din care sunt construiți pereții/plafoanele variază, șuruburile de fixare nu sunt incluse. Contactează dealer-ul tău local autorizat pentru mai multe informații.

Slovensky

UPOZORNENIE

Pri prevrátení stĺpika môže dôjsť k vážnym až smrteľným poraneniám spôsobeným pomliaždením. Aby sa zabránilo prevráteniu, musí byť tento stĺpik pripevnený k stropu a podlahe.

Stĺpik ELVARLI je výškovo nastaviteľný a musí byť pripevnený k stropu pomocou skrutiek. Keďže materiály stropov sa líšia, skrutky a hmoždinky na upevnenie do stropu nie sú súčasťou balenia. Pri výbere vhodných skrutiek a hmoždínok sa obráťte na miestneho špecializovaného predajcu.



Български

ВНИМАНИЕ!

Сериозни или фатални инциденти могат да бъдат предизвикани от последващо преобръщане. За да предотвратите преобръщане, подпората трябва да се прикрепя към тавана и към пода.

Подпората ELVARLI е с регулираща се височина и трябва да бъде прикрепена с винтове към тавана. Поради голямото разнообразие от материали при таваните, не са приложени винтове. Обърнете се към специализиран магазин за съвет относно винтовете, подходящи за вашия таван.

Hrvatski

UPOZORENJE

Stup koji se prevrne može uzrokovati ozbiljne ili smrtonosne ozljede. Da bi se spriječilo prevrtanje, stup se mora pričvrstiti za strop i za pod.

ELVARLI stup podesive je visine i mora se na strop pričvrstiti uz pomoć vijaka. S obzirom na različite vrste stropa, vijci za pričvršćivanje nisu priloženi. Za savjet o odgovarajućim vijcima kontaktirajte svojo lokalnu specijaliziranu prodavaonicu.

Ελληνικά

Προσοχή

Σοβαροί ή θανατηφόροι τραυματισμοί μπορούν να συμβούν από την ανατροπή των επίπλων. Για να αποφύγετε την ανατροπή αυτού του

επίπλου, πρέπει να χρησιμοποιήσετε τη συσκευή στερέωσης τοίχου που παρέχεται.

Το ύψος της στήλης ELVARLI ρυθμίζεται και στερεώνεται με βίδες στην οροφή. Δεδομένου ότι τα υλικά της οροφής διαφέρουν, οι βίδες στερέωσης δεν περιλαμβάνονται. Για πληροφορίες, σχετικά με το κατάλληλο σύστημα στερέωσης, επικοινωνήστε με το ειδικό κατάστημα της περιοχής σας.

Українська

ЗАСТЕРЕЖЕННЯ

Перекидання стійки може призвести до важких або смертельних травм. Щоб стійка не перекинулась, необхідно прикріпити її до стелі та підлоги.

ELVARLI ЕЛВАРЛІ стійку можна регулювати за висотою й слід обов'язково прикріпити до стелі шурупами. Оскільки матеріали стелі дуже різняться, кріпильні шурупи не додаються. За порадою щодо кріпильної арматури зверніться до найближчого спеціалізованого магазину.

Srpski

UPOZORENJE

Prevrtanje stuba može da dovede do ozbiljnih ili fatalnih povreda. Da bi se sprečilo prevrtanje, ovaj stub mora da bude pričvršćen za plafon i pod.

ELVARLI stub se podešava po visini i mora biti zavrtnjima fiksiran za tavanicu. Budući da materijali od kojih su tavanice mogu biti vrlo različiti, zavrtnje ne dobijaš uz proizvod. Savet o odgovarajućim zavrtnjima potraži kod svog prodavca.



Slovenščina

OPOZORILO

Če se drog prevrne, lahko pride do hudih telesnih poškodb ali smrti. Da se ne bi prevrnil, ga je treba pritrditi v strop in tla.

ELVARLI drog je nastavljen po višini in mora biti v strop pritrdjen z vijaki. Ker se stropni materiali med seboj zelo razlikujejo, vijaki niso priloženi. Za nasvet glede primerne vrste vijakov se obrni na najbližjo specializirano trgovino.

Türkçe

UYARI

Devrilme sonucunda ezilemeye bağlı ciddi yaralanmalar meydana gelebilir. Devrilmeyi önlemek için bu direk tavana ve zemine sabitlenmelidir.

ELVARLI direğinin yüksekliği ayarlanabilir ve vidalar ile tavana sabitlenmelidir. Tavan yapı materyalleri farklılık gösterebileceğinden sabitleme için gereken vidalar ürüne dahil değildir. Uygun vida sistemleri konusunda tavsiye almak için yerel bir uzman satıcıya başvurunuz.

中文

警告！

展示架立柱傾倒可能會導致嚴重傷亡甚至致命。此展示架立柱必須固定在天花板上和地板上，以防傾倒。

ELVARLI 愛爾瓦麗 展示架立柱的高度可調節，且必須用螺絲固定在天花板上。由於天花板材料各有不同，因此包裝內不含固定螺絲。如需關於適用螺絲的建議，請聯繫當地專業經銷商。

繁中

警告

如果立柱傾倒，可能造成嚴重致命的傷害。為避免傾倒意外發生，務必將立柱固定在天花板及地板。

ELVARLI 立柱可調整高度，務必用螺絲固定在天花板上。基於天花板使用物料有所不同，螺絲需另購。購買前，請諮詢你當地的專業零售商

한국어

주의

기둥이 넘어지면 심각한 부상을 입을 수 있습니다. 쓰러지지 않도록 기둥을 천장과 바닥에 붙여야 합니다.

ELVARLI 엘발리 기둥은 높이 조절이 가능하며 천장에 나사로 고정해야 합니다. 천장/벽마다 재질이 다르므로 고정 나사는 제품에 포함되어 있지 않습니다. 적합한 나사 시스템에 관해서는 전문가에게 문의하세요.

日本語

警告

支柱が倒れることにより、生命にかかわるような重大な事故が起きる可能性があります。支柱は倒れないように、必ず天井と床に固定してください。

ELVARLI/エルヴァーリの支柱は高さが調節可能です。必ず天井にネジで固定してください。天井の材質により使用できるネジの種類が異なるため、専用の取り付けネジは含まれていません。取り付けに適したネジに関しては、お近くの専門店にご相談ください。



Bahasa Indonesia

PENTING

Cedera berat yang fatal dapat terjadi akibat tergulingnya tiang. Untuk mencegah tiang ini terjungkal, tiang ini harus dipasang ke bagian langit-langit dan lantai.

Tiang ELVARLI dapat disesuaikan ketinggiannya dan harus dipasang ke langit-langit dengan sekrup. Karena bahan plafon sangat bervariasi, sekrup pengencang tidak disertakan. Untuk saran mengenai sistem sekrup yang sesuai, hubungi peritel khusus setempat.

Bahasa Malaysia

AMARAN

Kecederaan himpitan yang serius atau yang membawa maut boleh berlaku akibat daripada perabot terbalik. Untuk mengelakkan daripada terbalik, tiang ini hendaklah dipasang pada siling dan lantai.

Tiang ELVARLI boleh dilaras ketinggiannya dan hendaklah dipasang pada siling menggunakan skru. Oleh kerana bahan binaan siling/dinding berbeza-beza, skru untuk memasang tidak disertakan. Untuk nasihat tentang sistem skru, hubungi wakil peruncit khusus setempat anda.

ไทย

คำเตือน

หากเสาล้มคว่ำอาจก่อให้เกิดการบาดเจ็บร้ายแรงหรืออันตรายถึงชีวิตได้ ต้องยึดเสาไว้กับเพดานและพื้นเพื่อป้องกันการล้มคว่ำ

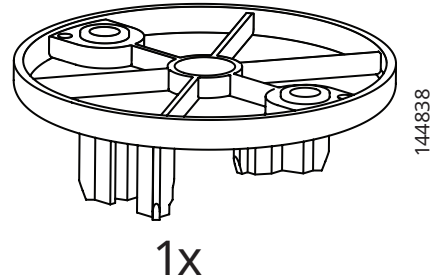
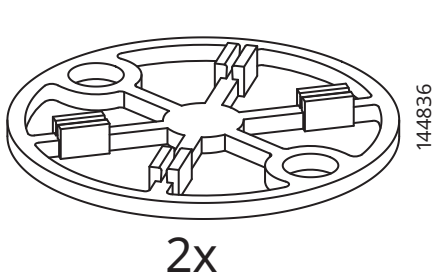
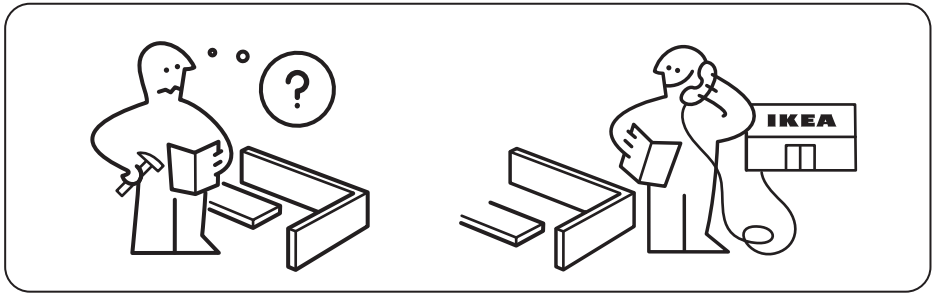
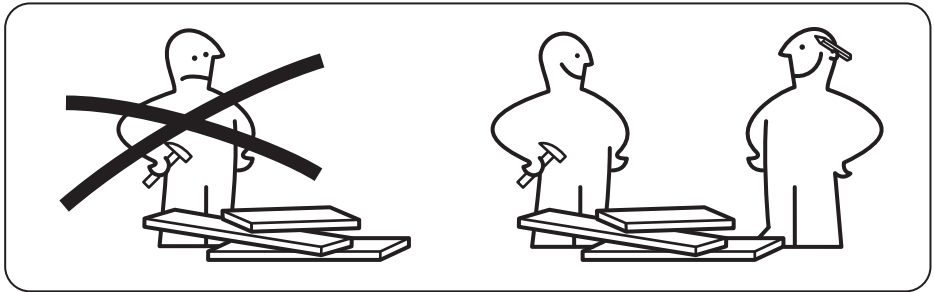
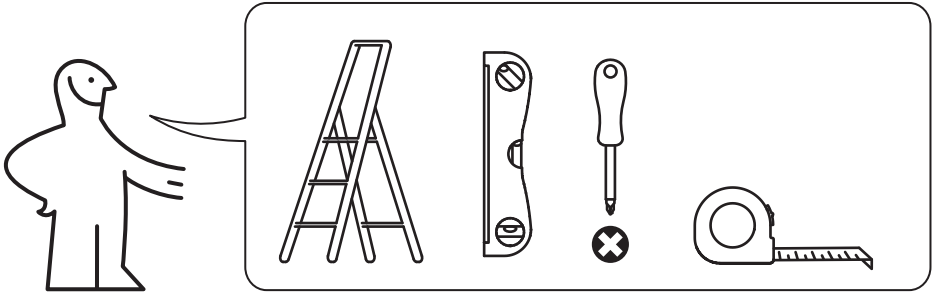
เสา ELVARLI/เอลวารลี ปรับความสูงได้และต้องยึดกับเพดานด้วยสกรู เนื่องจากวัสดุฝ้าเพดานมีหลายรูปแบบ สกรูยึดจึงไม่รวมอยู่ในสินค้า หากต้องการคำแนะนำเกี่ยวกับประเภทสกรูที่เหมาะสม โปรดติดต่อร้านค้าจำหน่ายอุปกรณ์ใกล้บ้าน

عربي

تحذير:

مخاطر تعرّض لإصابات خطيرة نتيجة انقلاب الأثاث. لمنع انقلاب الأثاث يجب تثبيت هذا العمود بالسقف والأرضية.

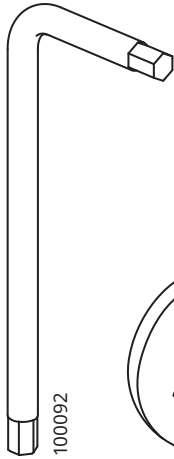
عمود ELVARLI قابل للتعديل في الارتفاع ويثبت إلى السقف بالبراغي. بما أن مواد السقف غير متشابهة لذلك فإن لوازم التركيب غير متضمنة. للحصول على مشورة لأنظمة براغي مناسبة يرجى التواصل مع متجر متخصص ببيع البراغي.





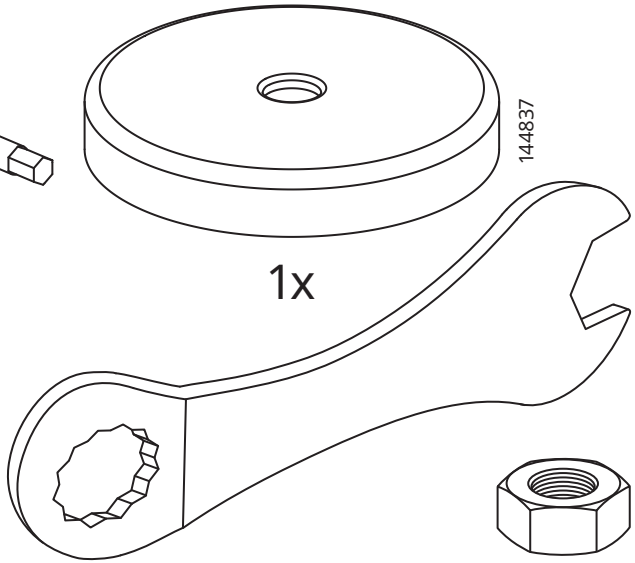
111024

1x



100092

1x



144837

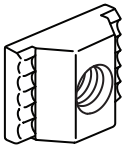
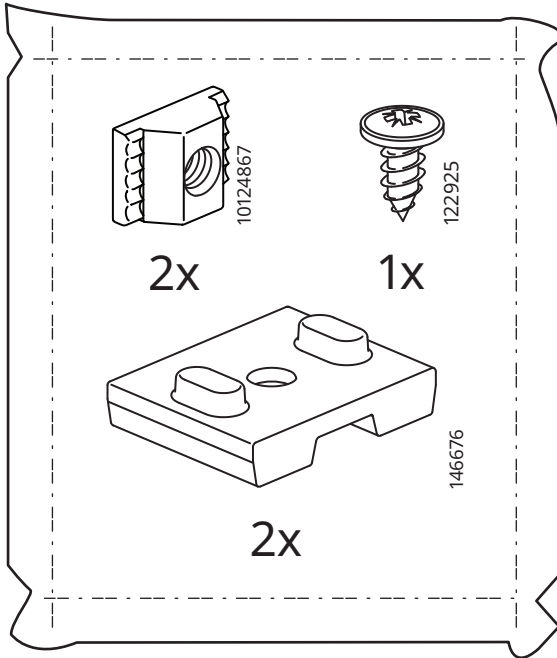
1x

110470



100717

1x



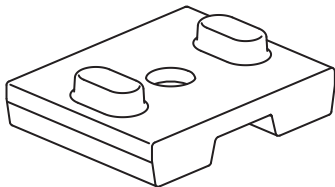
10124867

2x



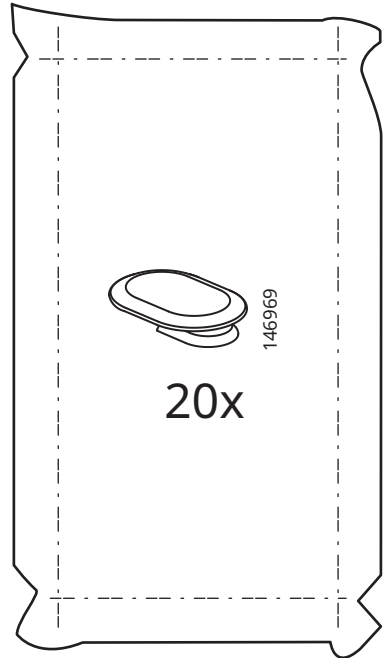
122925

1x



146676

2x



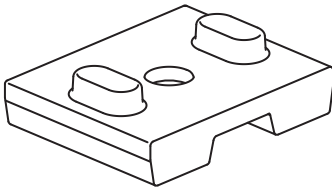
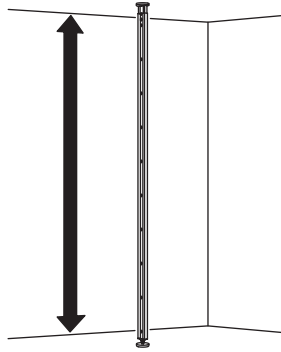
146969

20x



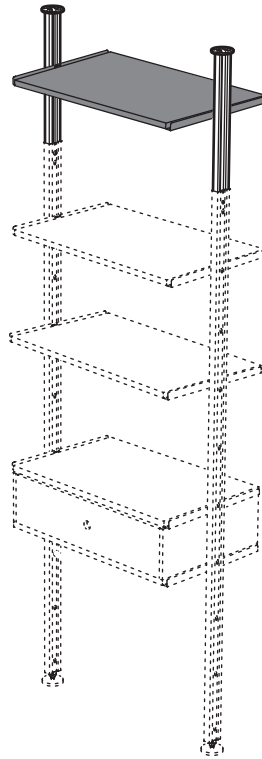
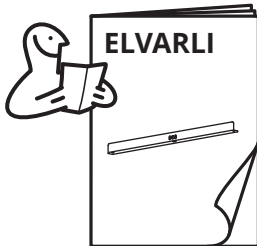
Max.
350 cm
(137 13/16")

Min.
222 cm
(87 6/16")

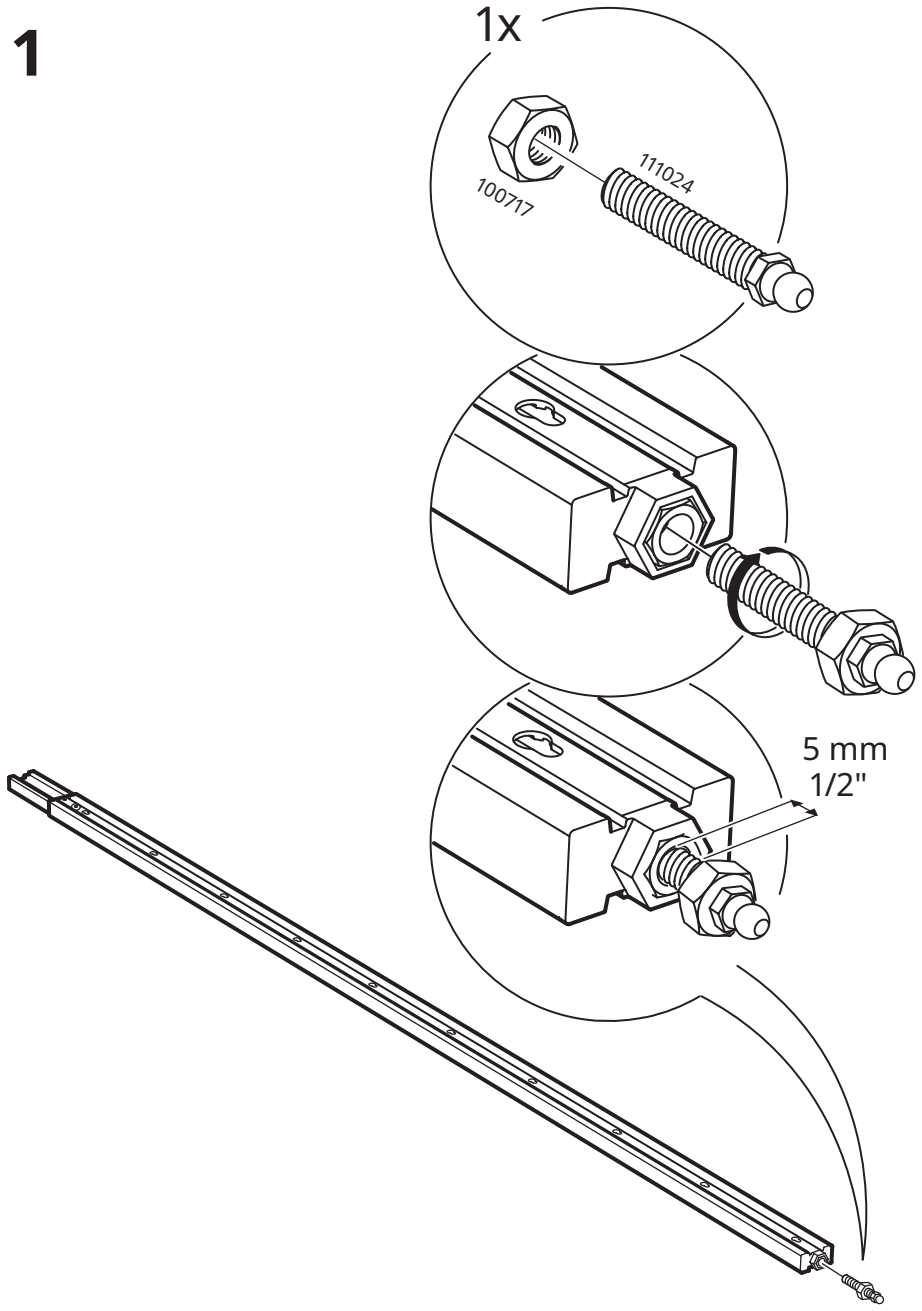


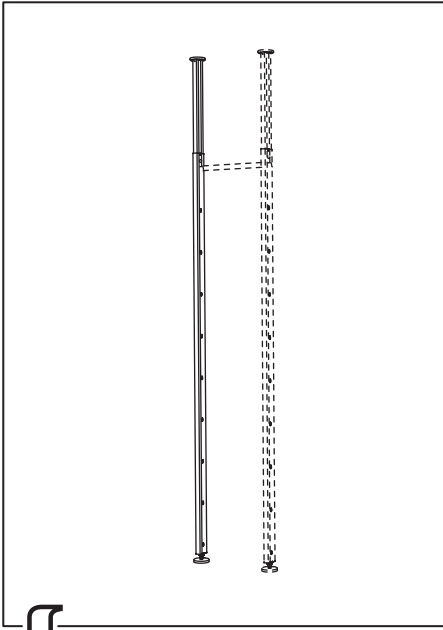
146676

2x



1



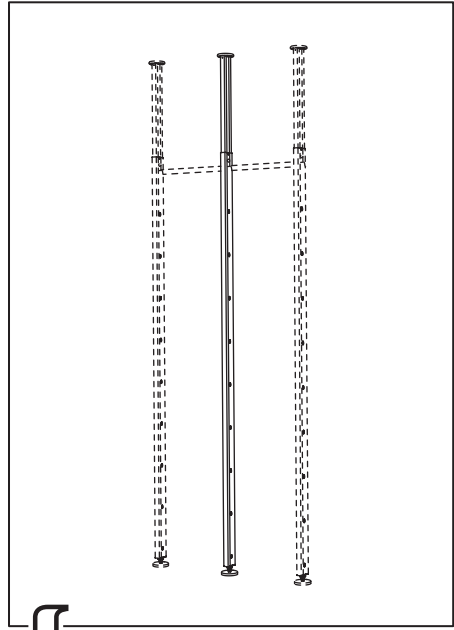
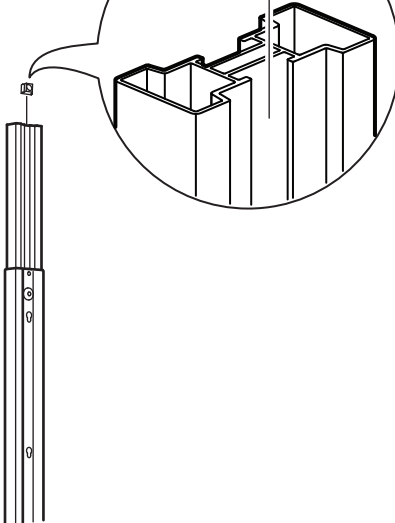


2

1x



10124867



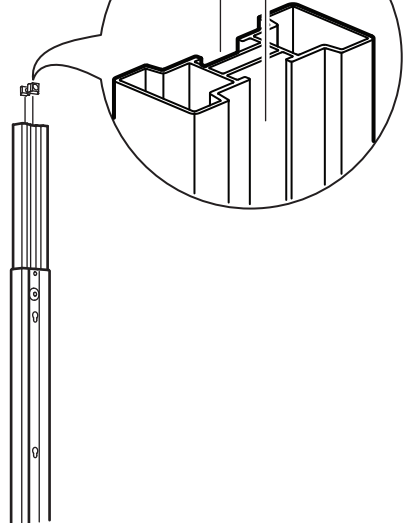
2

1x

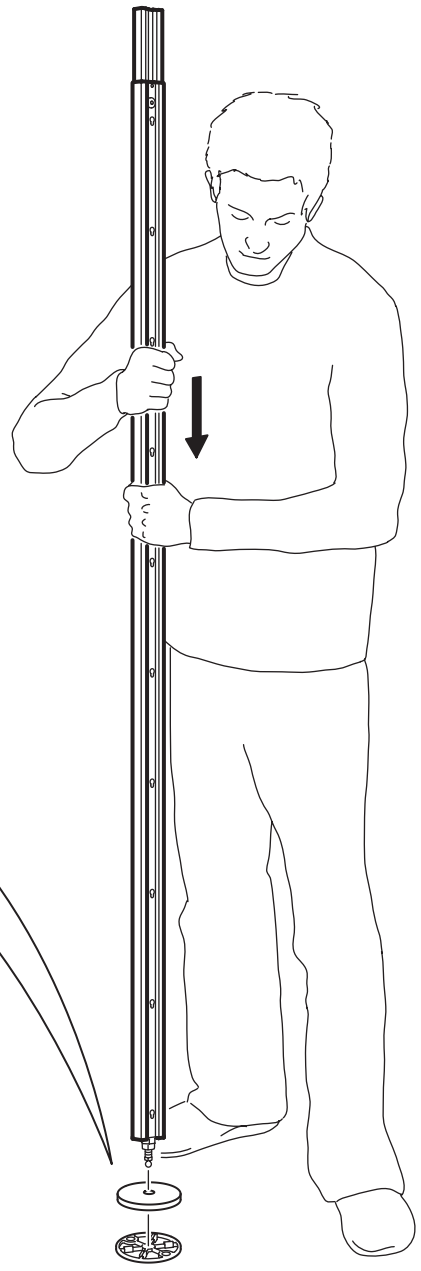
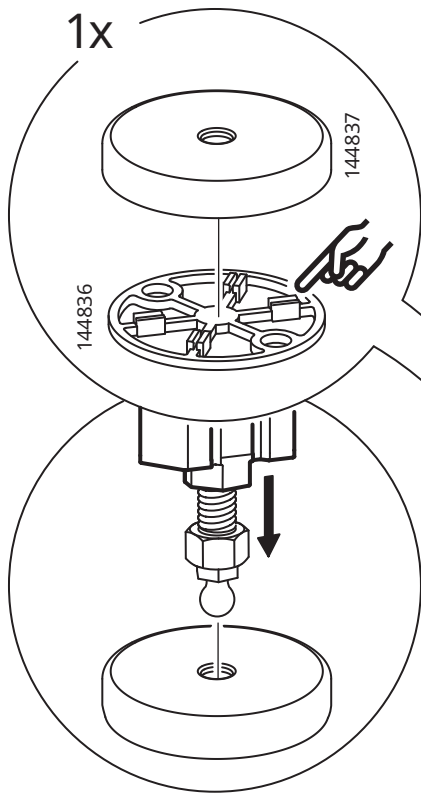


10124867

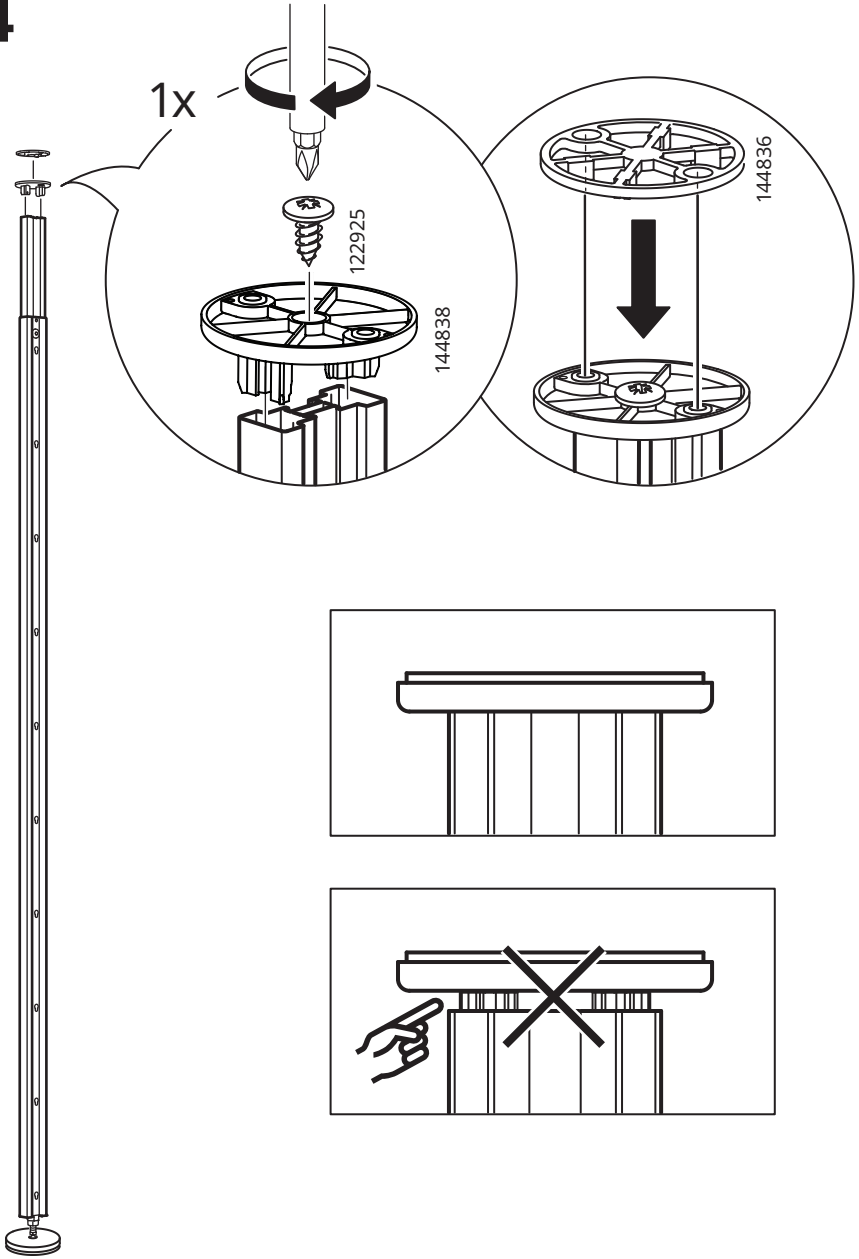
10124867



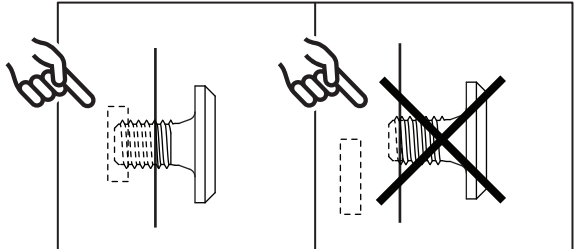
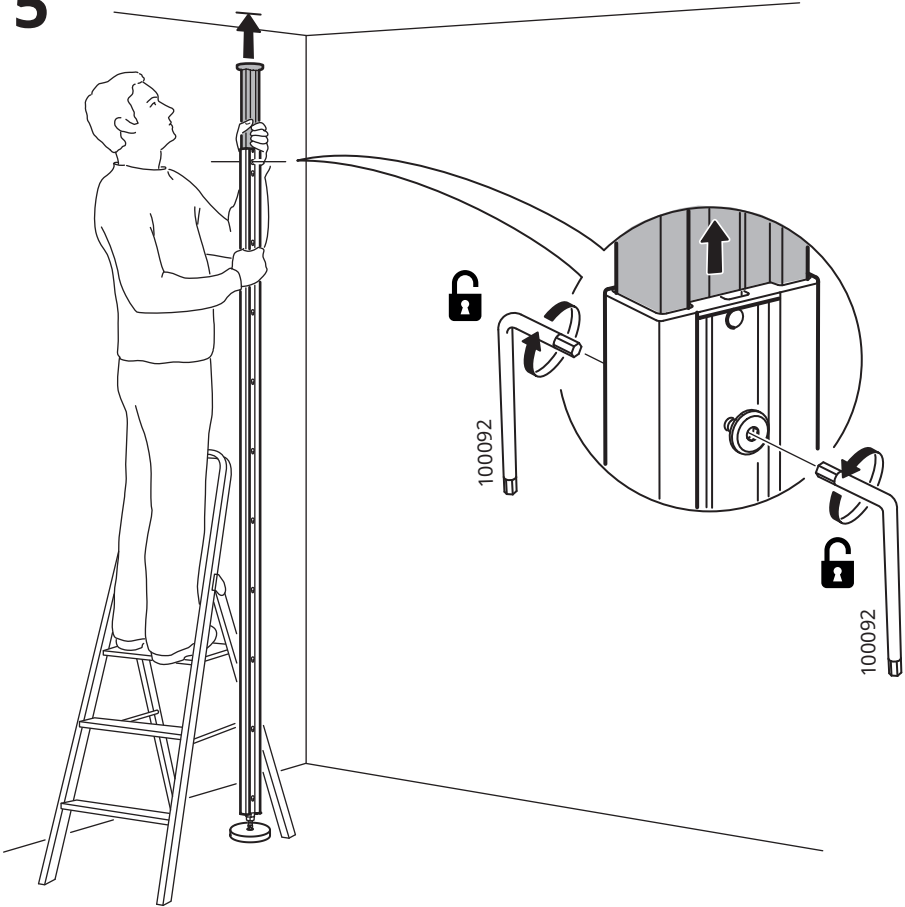
3



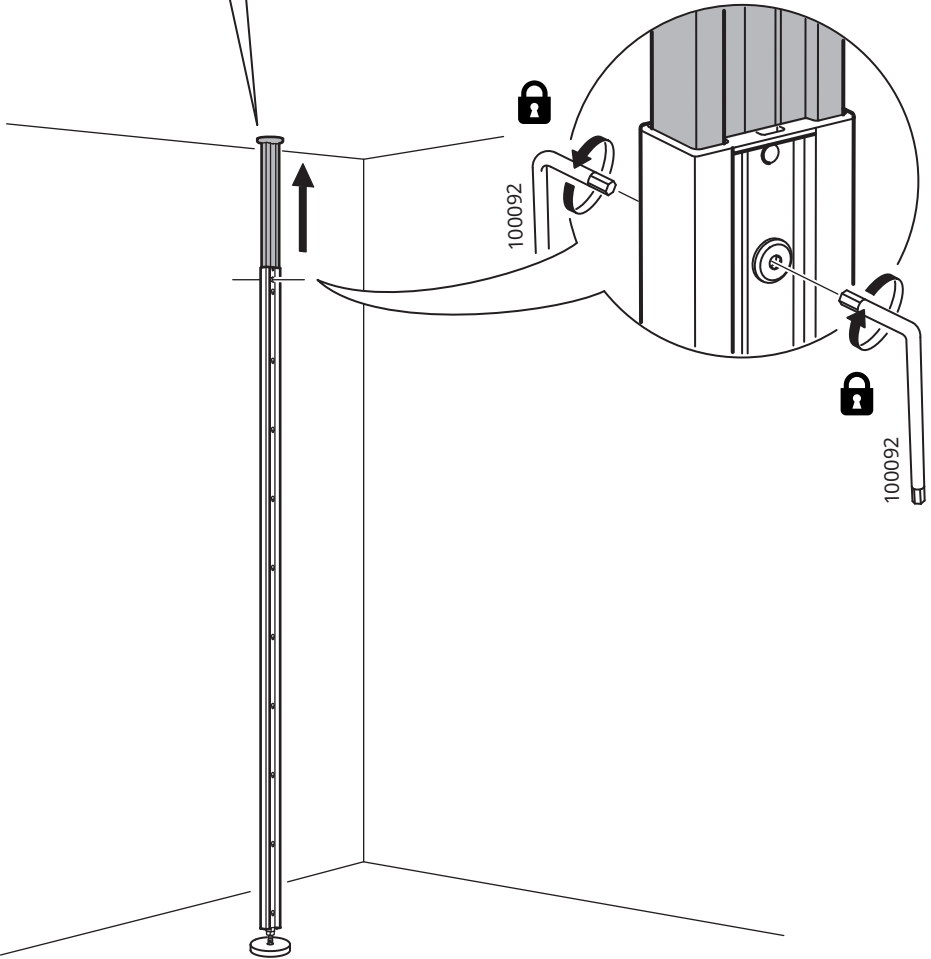
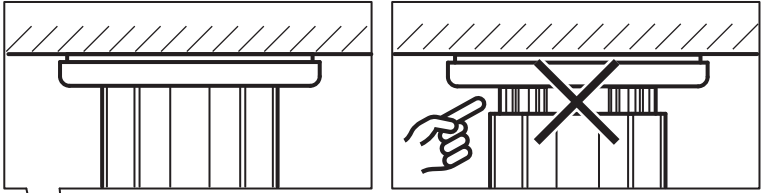
4



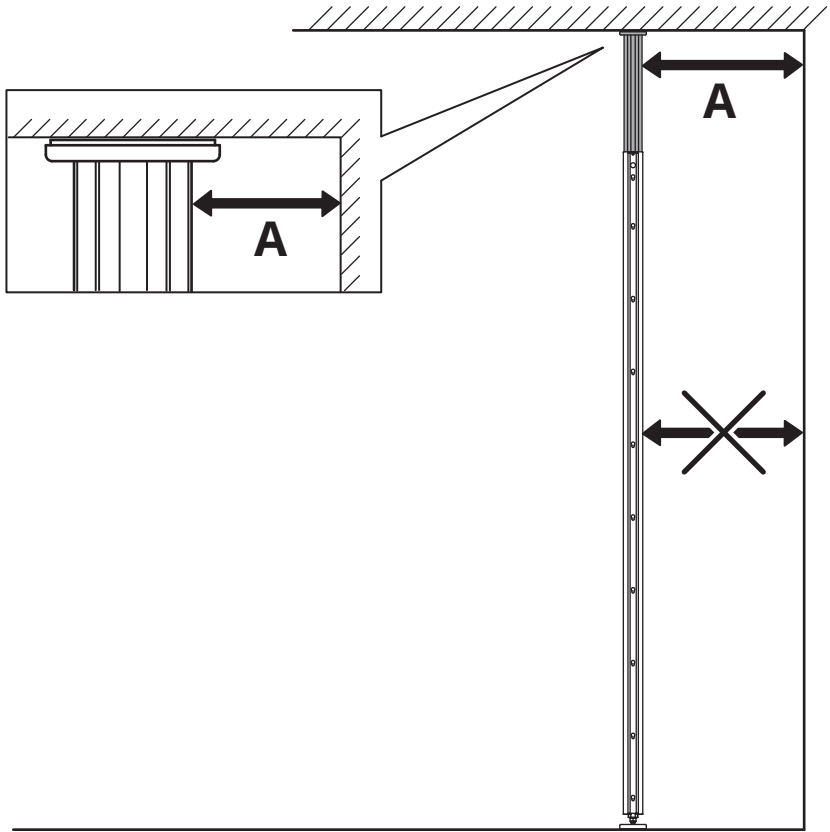
5



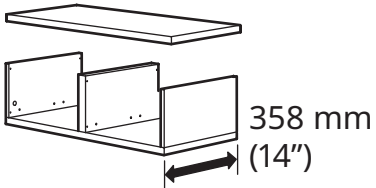
6



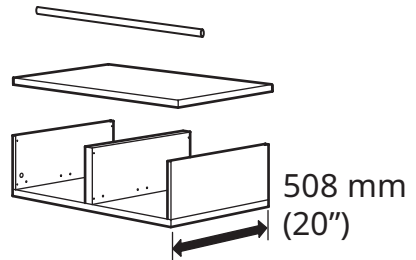
7



A = Min. 178 mm (7")

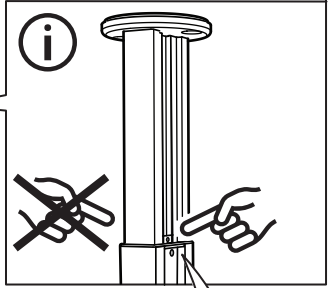
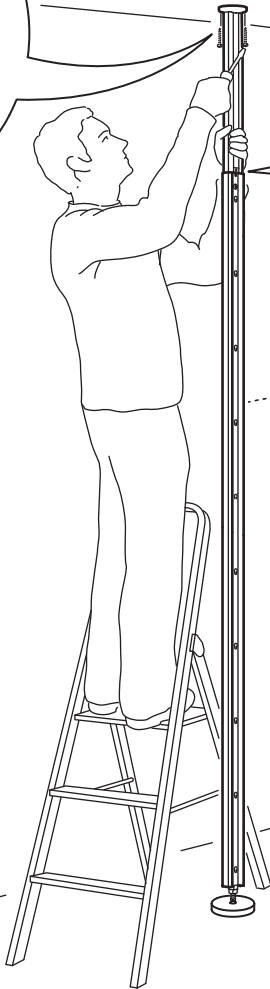
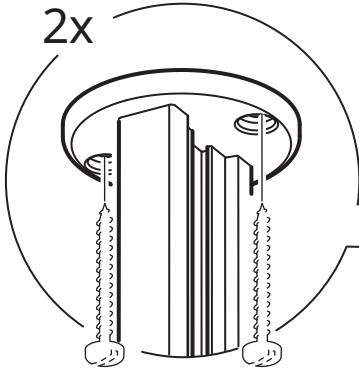
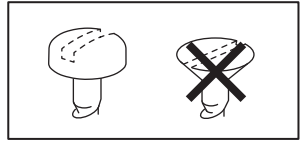


A = Min. 235 mm (9,3")

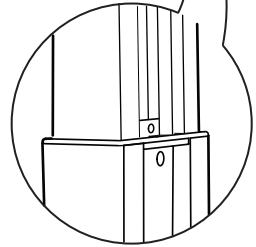


8

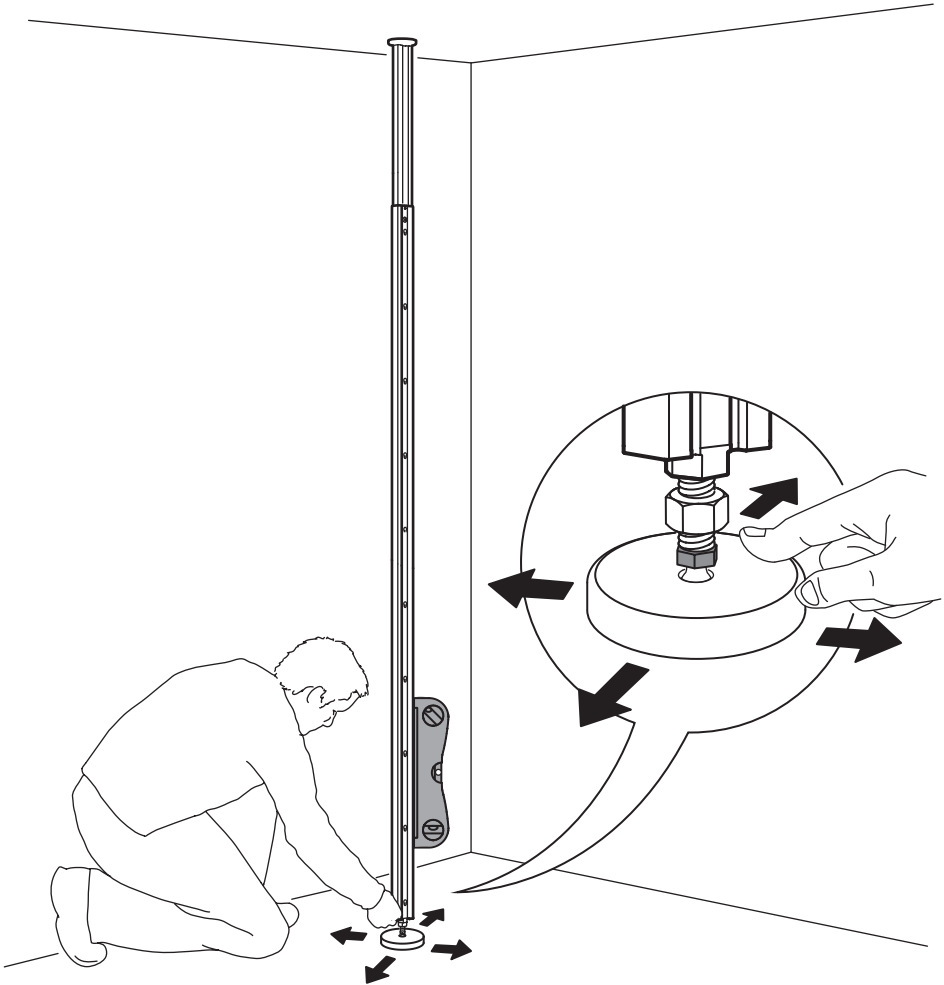
2x



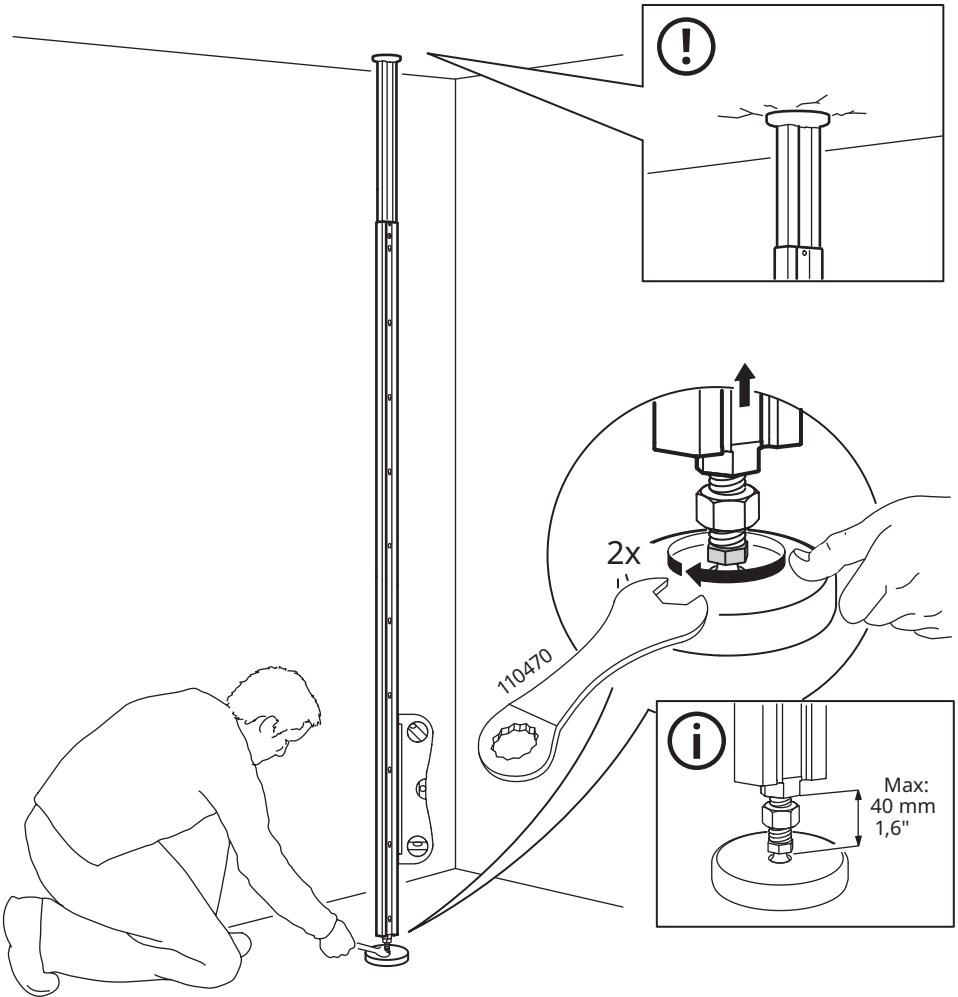
90°



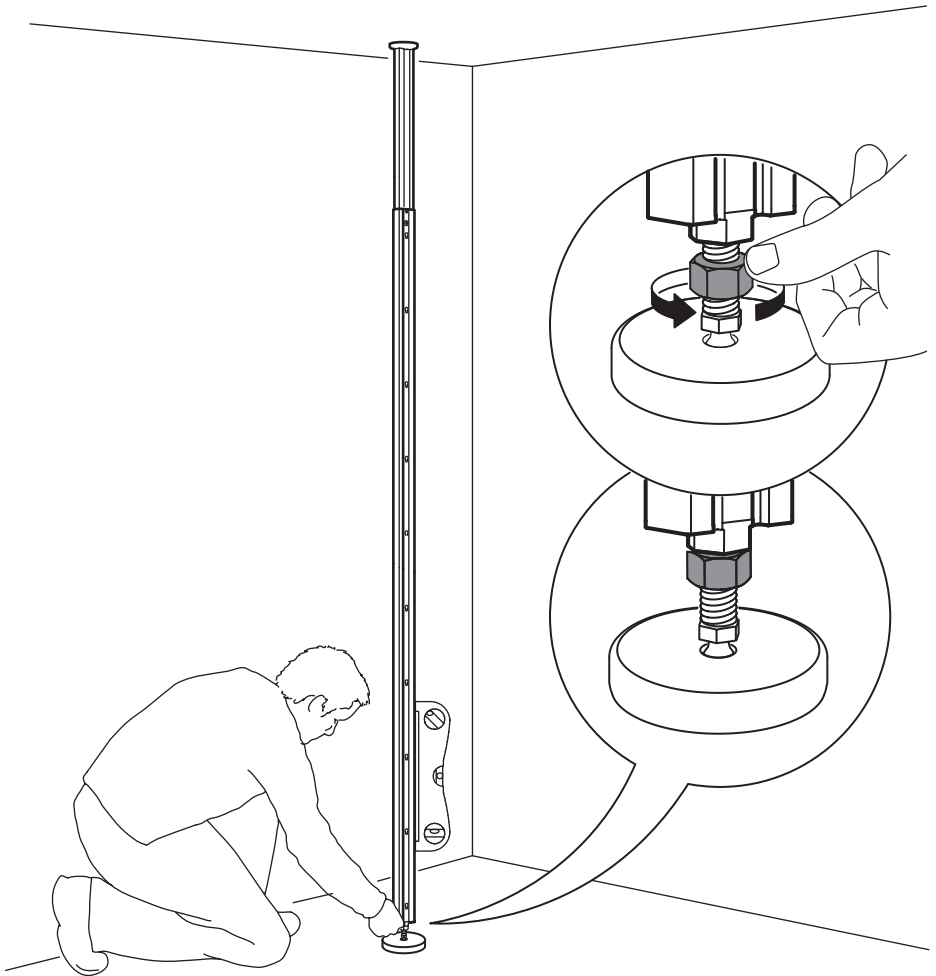
9



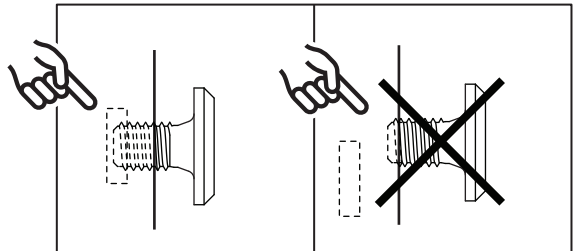
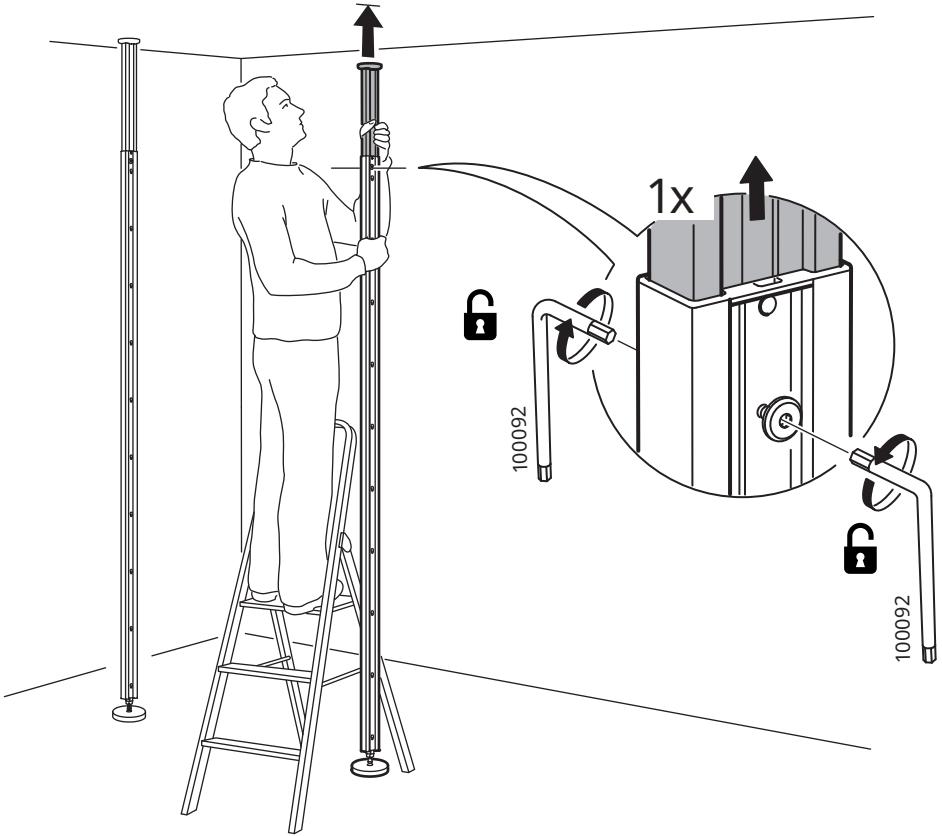
10



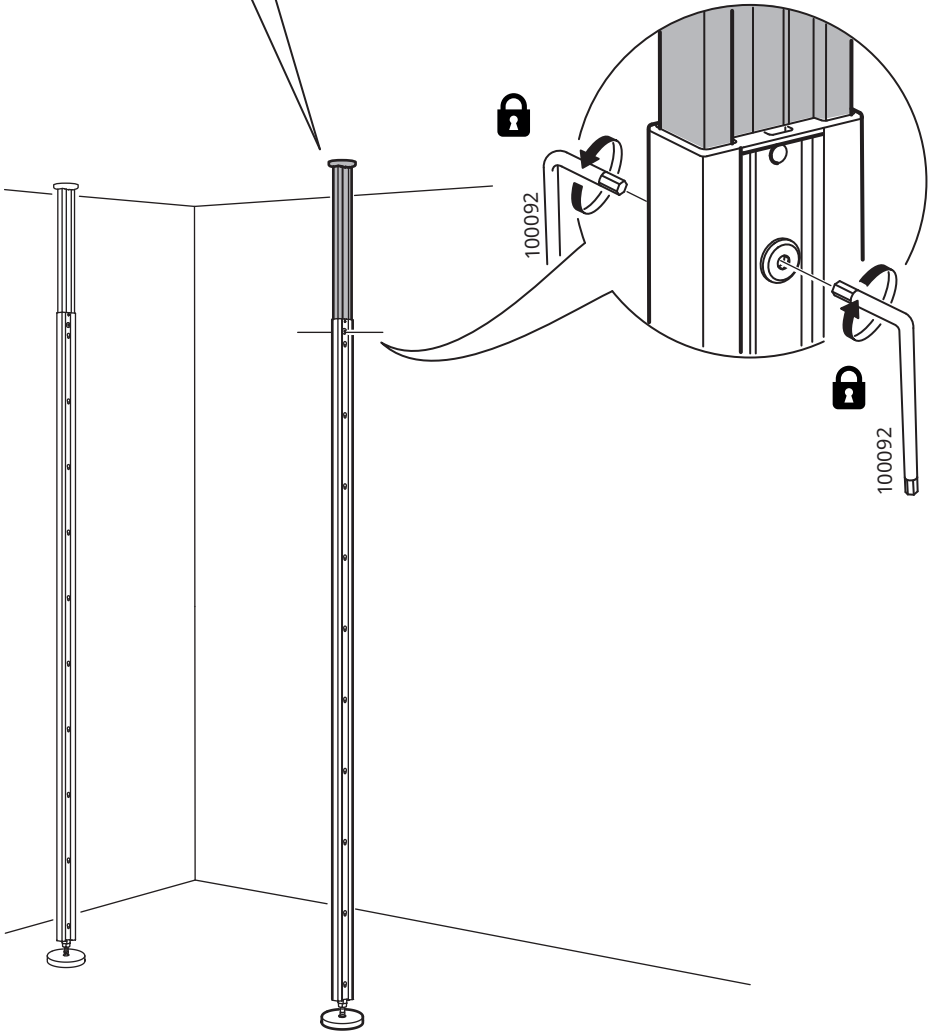
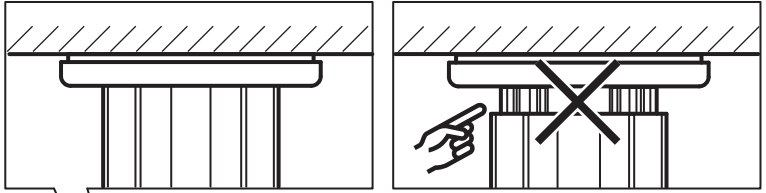
11



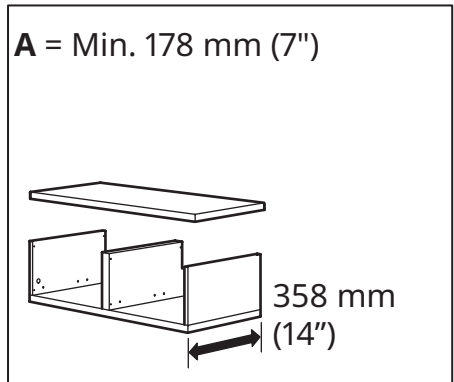
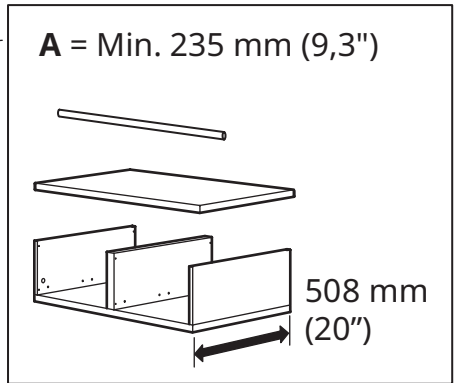
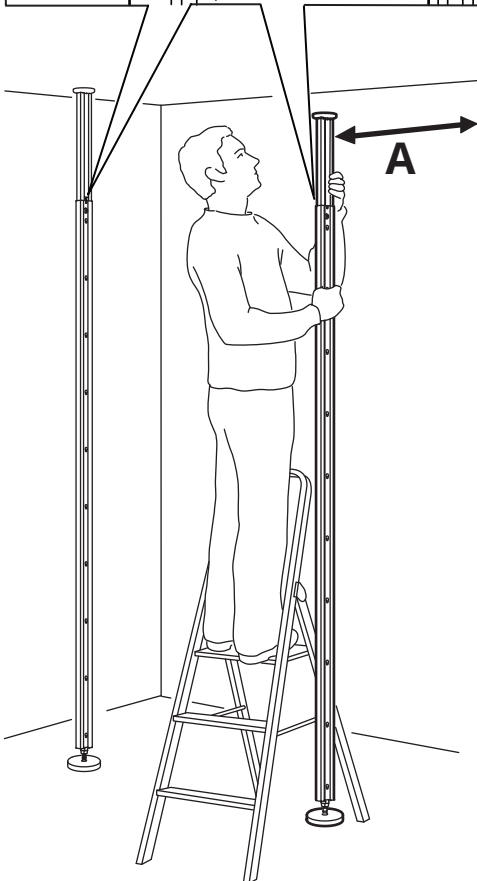
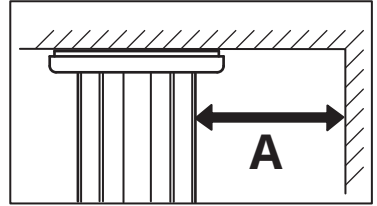
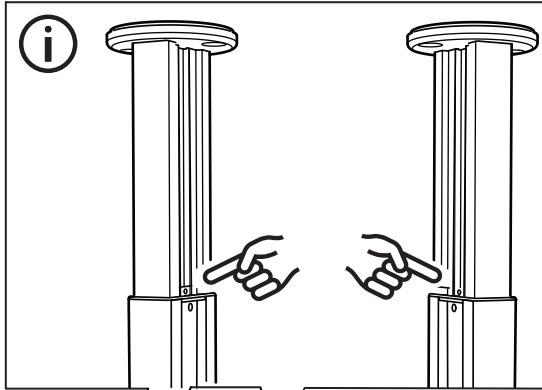
12



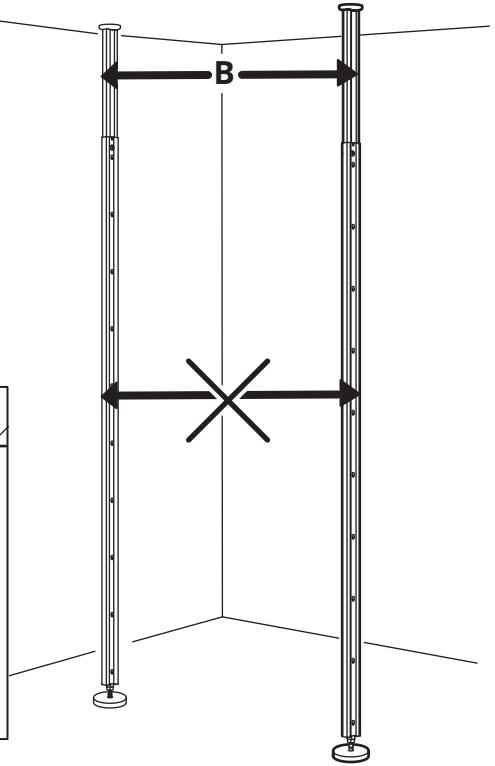
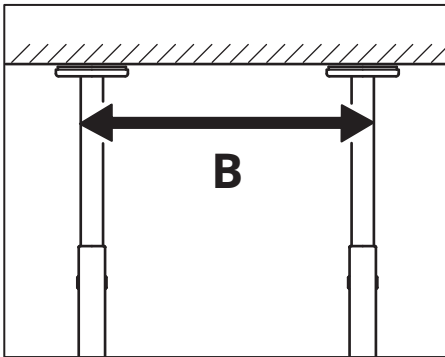
13



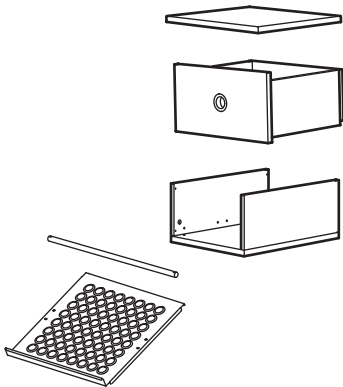
14



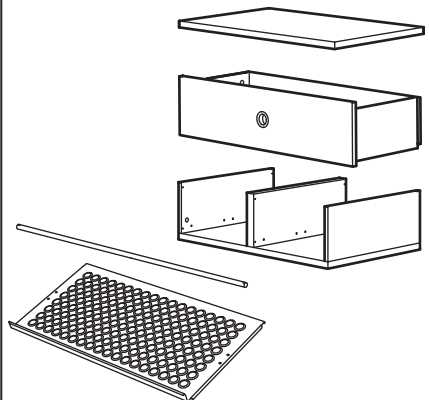
15



B = 460 mm (18 1/10")

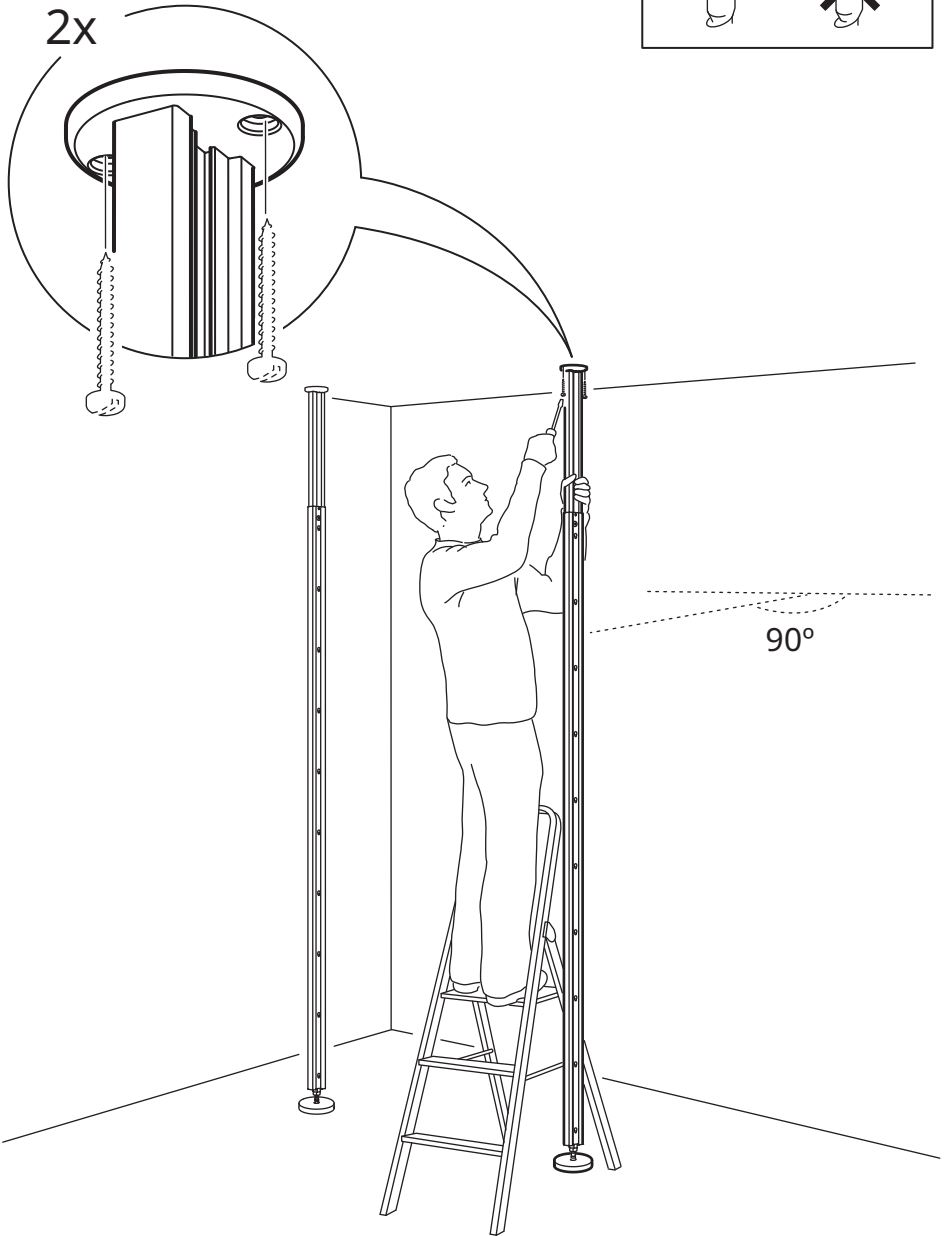
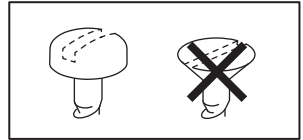


B = 860 mm (33 3/4")

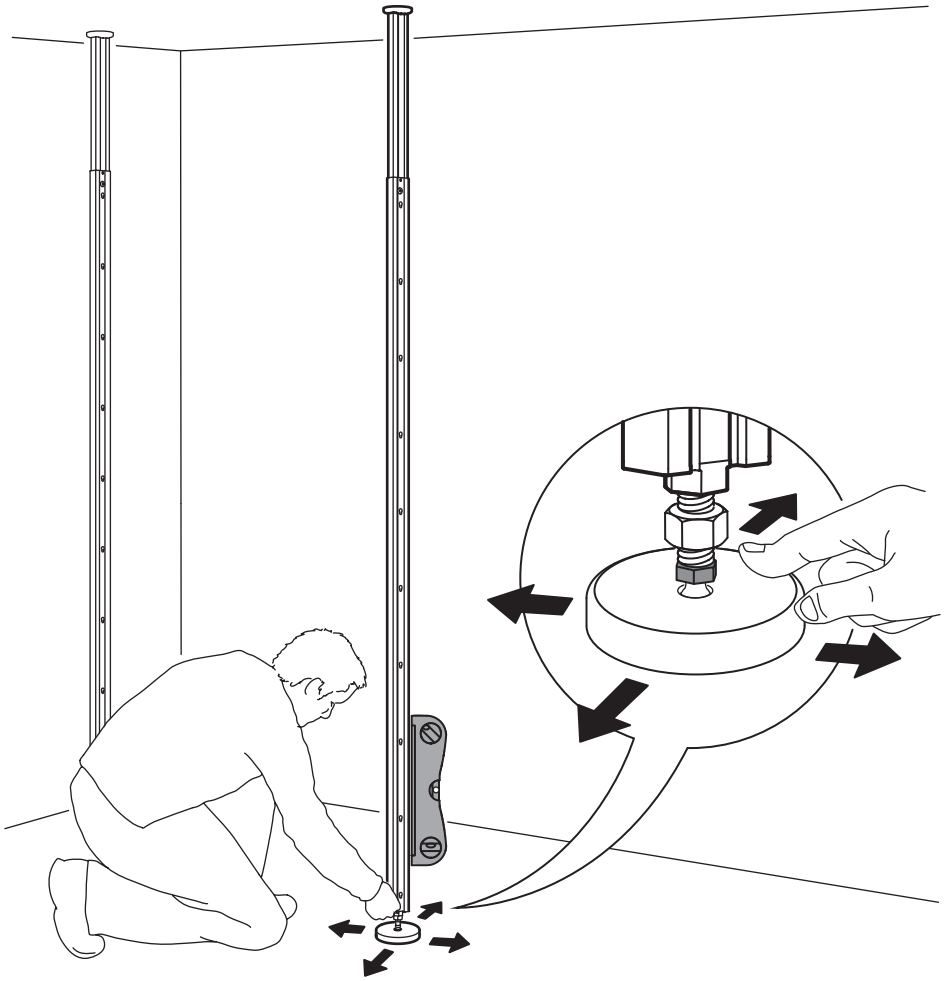


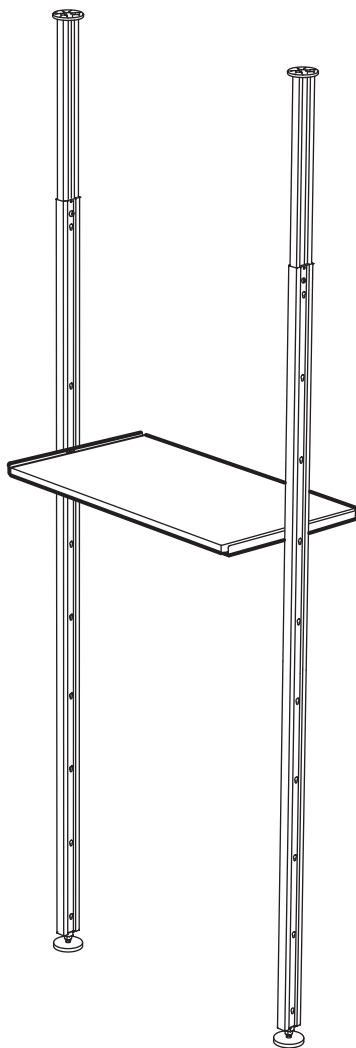
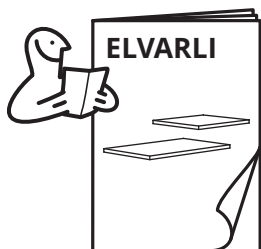
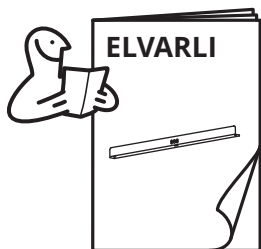
16

2x

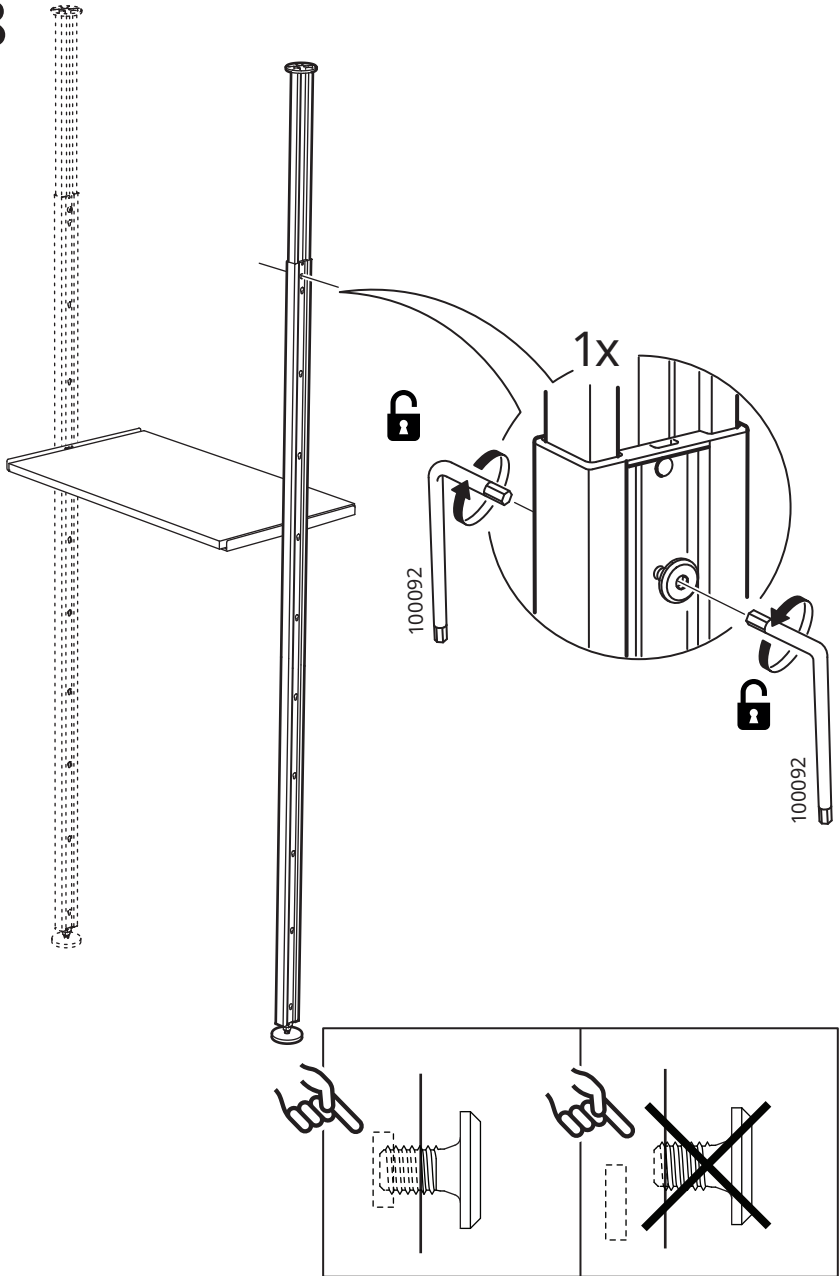


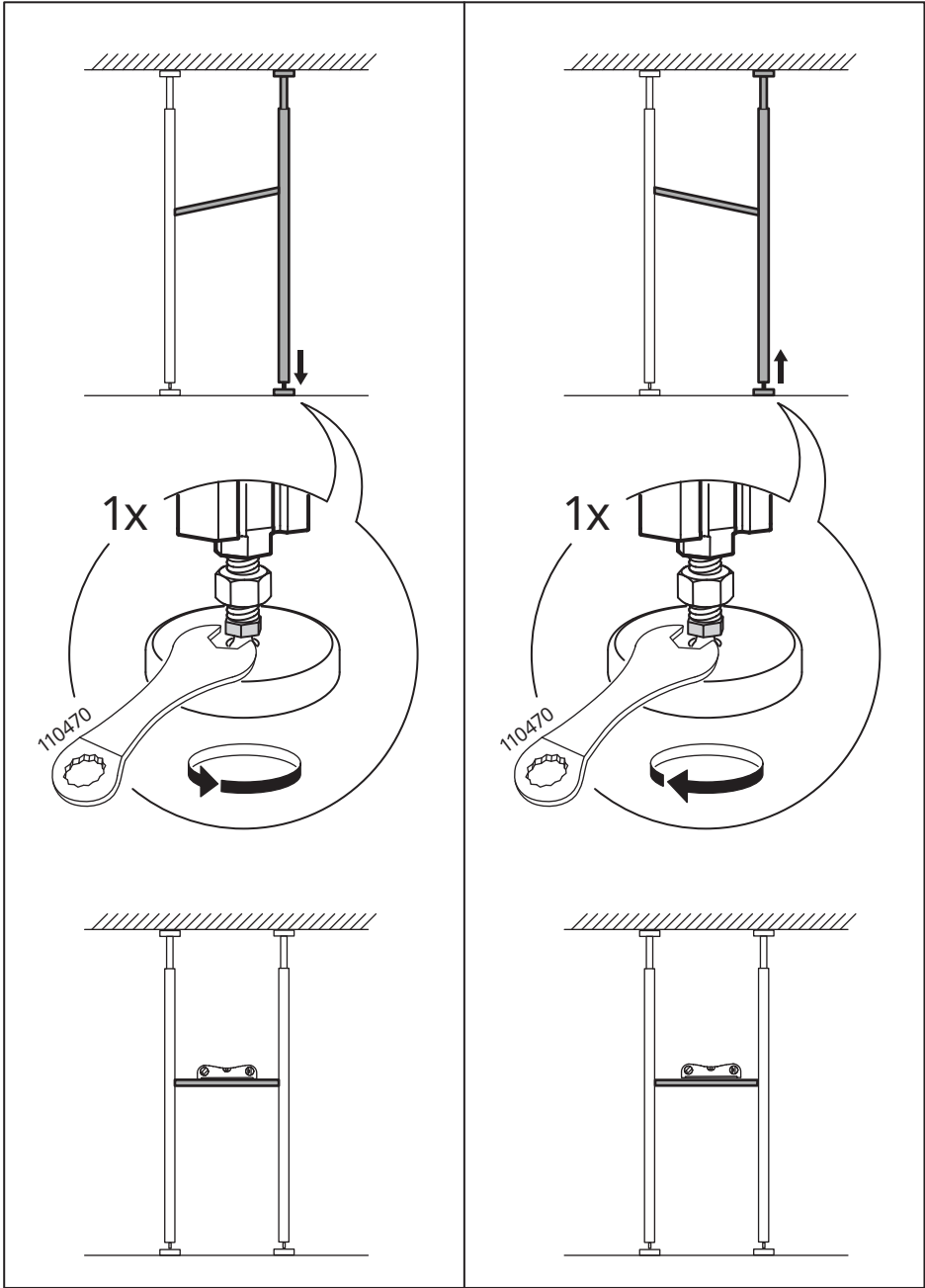
17

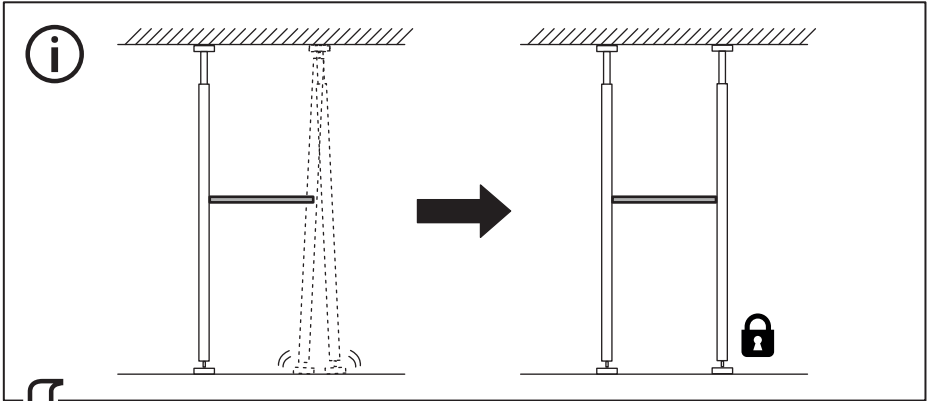




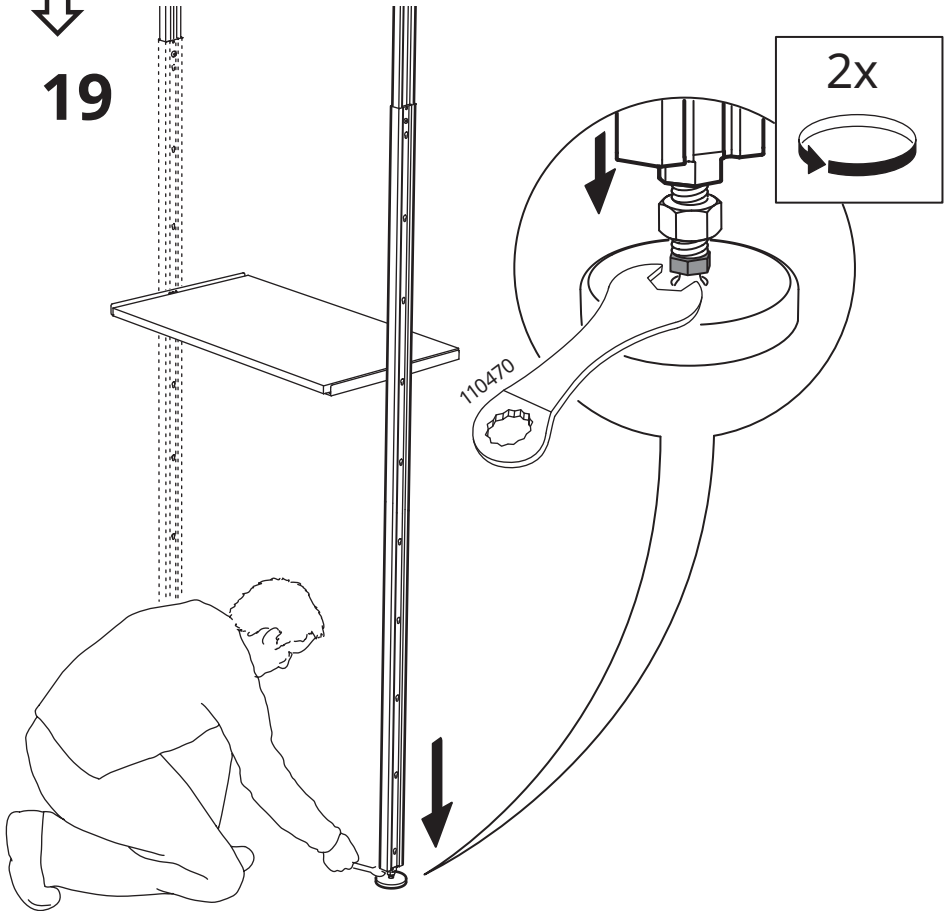
18







19



20

