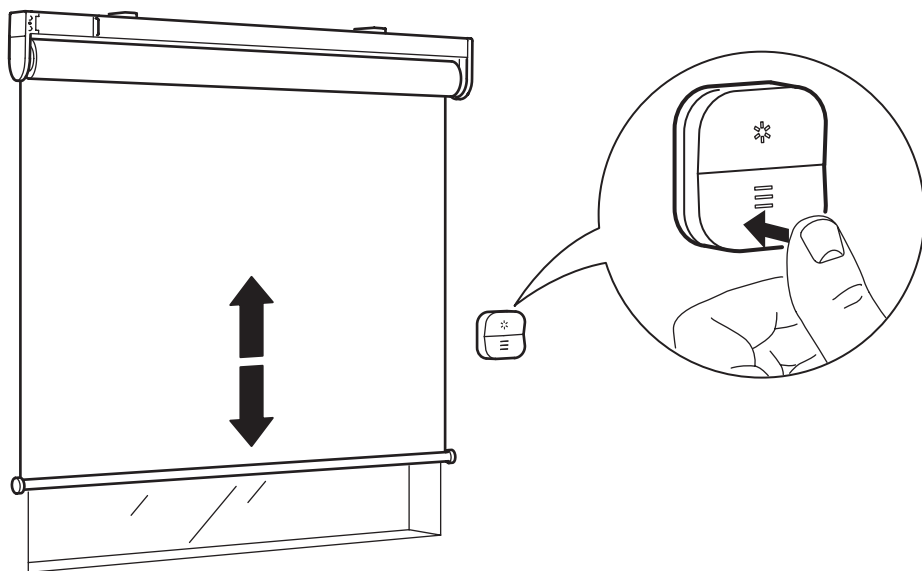


TRÅDFRI



Design and Quality
IKEA of Sweden

English	4
Français	8
Español	12

WIRELESS OPEN/CLOSE REMOTE FUNCTIONS



UP:

Press to move your wireless roller blind up..



DOWN:

Press to move your wireless roller blind down.




Pairing: Add IKEA Home smart products to your system. See instructions below.

IMPORTANT NOTE: You need the Signal Repeater to be able to steer your blinds with the wireless Open/Close remote!

ADDING DEVICES TO YOUR WIRELESS OPEN/CLOSE REMOTE

When the wireless Open/Close remote is sold together with a wireless roller blind and a Signal Repeater (in the same package), they are already paired. To add more wireless roller blinds, just repeat the steps below:

Make sure that your wireless roller blind is turned on.

- 1 Open the back cover of the Open/Close Remote and find the pairing button.
- 2 Short press on both buttons on the blind. This will make the device awake and ready for pairing for 2 minutes.
- 3 Hold the Open/Close remote very close to the wireless roller blind you want to add: no more than 5 cm away from .
- 4 Press and hold the pairing button for at least 10 seconds on the wireless Open/Close remote.

- 5 A red light will shine steadily on the Open/Close remote. On your wireless roller blind a white light will begin to dim and flash until the devices have been successfully paired.

Up to 4 wireless roller blinds can be paired with 1 Open/Close remote.

Make sure to pair them one at a time. If you have difficulties pairing multiple blinds, temporarily disconnect those that have already been paired by removing the battery cell inside. This will help with the pairing process.

USING YOUR WIRELESS ROLLER BLINDS

Move blind up to top position using Open/Close remote

Press the up button once (short press) on the Open/Close remote

Move blind down to preset level using Open/Close remote

Press the down button once (short press) on the Open/Close remote

Move up blind using Open/Close remote

Press and hold the up button on the Open/Close remote

While pressing the button the blind is raised (until wished position or top position has been reached), if the button is release the blinds stop.

Move down blind using Open/Close remote

Press and hold the down button on the Open/Close remote

While pressing the button the blind is lowered (until wished position or max has been reached), if the button is release the blinds stop.

Move blind up to top position using buttons on Blind.

Single press the Upper (Top) button on the Blind until blind has reaches the top position.

Move blind down to preset level using buttons on Blind.

Single press the Bottom (Lower) button on the Blind until blind has reaches the bottom position.

Move up blind using buttons on Blind.

Press and hold the Upper (Top) button on the Blind.

Move down blind using buttons on Blind.

Press and hold the Bottom (Lower) button on the Blind

Set maximum level of extension

Move the blinds to the desired position using the Open/Close remote or the buttons on blind. When blind is at the desired position, you can double press the up or down button on the blind to save this position as the new maximum level of extension.

If you would like to clear the maximum level of extension setting, first move the blind to the top position. Afterwards, double press either up or down button on the blind .

You cannot perform this setting using the Open/Close remote.

FACTORY RESET YOUR DEVICE

For wireless Open/Close remote:

Press the pairing button 4 times within 5 seconds.

For wireless roller blind:

Press on both buttons for 5 seconds. A LED will blink once to confirm the reset.

For wireless signal repeater:

Push a pin into the pinhole on bottom of the signal repeater for at least 5 seconds.

After reset the signal repeater you must pair the Open/Close remote to the signal repeater and then pair the Open/Close remote to the roller blind again.

CHANGING THE BATTERY

When the wireless Open/Close remote is used regularly and as intended, the battery will last for approximately 2 years.

When it's time to replace the battery, a red LED indicator will flash when you toggle the Open/Close remote. Open the rear cover, and replace the battery with a new CR2032 battery.

CAUTION!

Risk of explosion if battery is replaced by an incorrect type. Dispose of used batteries according to the instructions.

IMPORTANT!

- The wireless Open/Close remote is for indoor use only and can be used in temperatures ranging from 0°C to 40 °C (32°F to 104 °F).
- Do not leave the wireless Open/Close remote in direct sunlight or near any heat source, as it may overheat.
- The range between the wireless Open/Close remote and the receiver are measured in open air. Different building materials and placement of the units can affect the wireless connectivity range.

CARE INSTRUCTIONS

To clean the wireless Open/Close remote and the wireless Roller Blind wipe with a soft dry cloth.

NOTE!

Never use abrasive cleaners or chemical solvents as this can damage the product.

Save these instructions for future use.

TECHNICAL DATA

Type: E1766 Open/Close remote

Input: 3V, CR2032 Battery

Range: 10 m in open air

For indoor use only

Operating frequency: 2405-2480Mhz

Output power: 0 dBm

Manufacturer:

IKEA of Sweden AB

Address:

Box 702, SE-343 81 Älmhult, SWEDEN

RF EXPOSURE INFORMATION

According to RF exposure regulations, under normal operations the end user shall refrain from being closer than 20 cm from the device.

License rights and limitations

NO RIGHTS OR LICENSES, EXPRESS OR IMPLIED, ARE GRANTED TO USE THIRD-PARTY DEVICES IN COMBINATION WITH THESE PRODUCTS IN A WIRELESS MESH NETWORK, OR TO USE THIRD-PARTY SERVICES TO ACCESS, MONITOR OR CONTROL THESE PRODUCTS IN A WIRELESS MESH NETWORK VIA THE INTERNET OR ANOTHER EXTERNAL WIDE AREA NETWORK.

For use pursuant to U.S. Patent Nos.:

US 6,914,893

US 7,697,492

US 8,964,708

This device complies with Part 15 of the FCC Rules.

This device contains licence-exempt transmitter(s)/receiver(s) that comply with Innovation Science and Economic Development Canada's licence-exempt RSS standard(s).

Operation is subject to the following two conditions:

- (1) this device may not cause harmful interference, and
- (2) this device must accept any interference received, including interference that may cause undesired operation of the device.

WARNING:

Any changes or modifications to this unit not expressly approved by the party responsible for compliance could void the user's authority to operate the equipment.

NOTE:

This equipment has been tested and found to comply with the limits for a Class B digital device, pursuant to part 15 of the FCC Rules. These limits are designed to provide reasonable protection against harmful interference in a residential installation.

This equipment generates, uses and can radiate radio frequency energy and, if not installed and used in accordance with the instructions, may cause harmful interference to radio communications. However, there is no guarantee that interference will not occur in a particular installation. If this equipment does cause harmful interference to radio or television

reception, which can be determined by turning the equipment off and on, the user is encouraged to try to correct the interference by one or more of the following measures:

- Reorient or relocate the receiving antenna.
- Increase the separation between the equipment and receiver.
- Connect the equipment into an outlet on a circuit different from that to which the receiver is connected.
- Consult the dealer or an experienced radio/TV technician for help.



The crossed-out wheeled bin symbol indicates that the item should be disposed of separately from household waste. The item should be handed in for recycling in accordance with local environmental regulations for waste disposal. By separating a marked item from household waste, you will help reduce the volume of waste sent to incinerators or land-fill and minimize any potential negative impact on human health and the environment. For more information, please contact your IKEA store.

FONCTIONS D'OUVERTURE/FERMETURE PAR TÉLÉCOMMANDE SANS FIL

✦ OUVRIR :

Appuyez pour remonter votre store sans fil.

≡ FERMER :

Appuyez pour descendre votre store sans fil.

🔗 **Appariement** : Ajoutez des produits intelligents IKEA Home à votre système. Reportez-vous aux instructions ci-dessous.

IMPORTANT : Vous avez besoin du répéteur de signal afin de pouvoir commander vos stores avec la télécommande sans fil ouvrir/fermer !

AJOUT DE PÉRIPHÉRIQUES À VOTRE TÉLÉCOMMANDE SANS FIL OUVRIR/FERMER

Lorsque la télécommande sans fil ouvrir/fermer est vendue avec un store sans fil et un répéteur de signal (dans le même emballage), ils sont déjà appairés.

Pour ajouter d'autres stores sans fil, répétez simplement les étapes ci-dessous :

Assurez-vous que votre store sans fil est activé.

- 1 Ouvrez le couvercle arrière de la télécommande ouvrir/fermer et repérez le bouton d'appariement.
- 2 Appuyez brièvement sur les deux boutons du store. L'appareil est ainsi activé et prêt pour l'appariement pendant 2 minutes.
- 3 Maintenez la télécommande ouvrir/fermer près du store sans fil que vous souhaitez ajouter : la distance doit être de 5 cm maximum ☞.

- 4 Appuyez de façon prolongée sur le bouton d'appariement de la télécommande sans fil ouvrir/fermer pendant au moins 10 secondes.
- 5 Un voyant rouge s'allume en continu sur la télécommande ouvrir/fermer. Sur votre store sans fil, un voyant blanc baisse en intensité et clignote jusqu'à ce que l'appariement ait bien été effectué sur tous les appareils.

Jusqu'à 4 stores sans fil peuvent être appariés avec 1 télécommande ouvrir/fermer.

Ils doivent être appariés un par un. Si vous avez des difficultés à appairer plusieurs stores, déconnectez temporairement ceux qui ont déjà été appairés en retirant la pile à l'intérieur. Cela vous aidera dans le processus d'appariement.

UTILISATION DE VOS STORES SANS FIL

Montez le store à la position la plus haute en utilisant la télécommande ouvrir/fermer

Appuyez une fois sur le bouton Up (brièvement) de la télécommande ouvrir/fermer

Descendez le store jusqu'au niveau pré réglé à l'aide de la télécommande ouvrir/fermer

Appuyez une fois sur le bouton Down (brièvement) de la télécommande ouvrir/fermer

Montez le store en utilisant la télécommande ouvrir/fermer

Maintenez le bouton Up enfoncé sur la télécommande ouvrir/fermer. Tout en appuyant sur le bouton, remontez le store (jusqu'à ce que la

position désirée ou la position la plus haute soit atteinte) ; si vous relâchez le bouton, le store va s'arrêter.

Descendez le store en utilisant la télécommande ouvrir/fermer

Maintenez le bouton Down enfoncé sur la télécommande ouvrir/fermer. Tout en appuyant sur le bouton, descendez le store (jusqu'à ce que la position désirée ou la position max. ait été atteinte) ; si vous relâchez le bouton, le store va s'arrêter.

Montez le store à la position la plus haute en utilisant les boutons sur le store

Appuyez sur le bouton Upper (haut) du store jusqu'à ce que le store atteigne la position la plus haute.

Descendez le store jusqu'au niveau pré-réglé en utilisant les boutons sur le store

Appuyez sur le bouton Bottom (bas) du store jusqu'à ce que le store atteigne la position la plus basse.

Montez le store en utilisant les boutons sur le store.

Maintenez le bouton Upper (haut) enfoncé sur le store.

Descendez le store en utilisant les boutons sur le store

Maintenez le bouton Bottom (bas) enfoncé sur le store.

Réglage du niveau d'extension maximal

Amenez les stores à la position désirée à l'aide de la télécommande ouvrir/fermer ou des boutons sur le store. Lorsque le store est à la position désirée, vous pouvez appuyer deux fois sur le bouton haut ou bas du store pour enregistrer

cette position comme le nouveau niveau d'extension maximal.

Si vous souhaitez effacer le niveau maximal du réglage de l'extension, commencez par monter le store à la position la plus haute. Ensuite, appuyez deux fois sur le bouton haut ou bas sur le store.

Vous ne pouvez pas effectuer ce réglage à l'aide de la télécommande ouvrir/fermer.

RÉINITIALISATION DE VOTRE APPAREIL Pour télécommande sans fil ouvrir/fermer :

Appuyez sur le bouton d'appairage 4 fois en 5 secondes.

Pour store sans fil :

Appuyez sur les deux boutons pendant 5 secondes. Une LED clignote une fois pour confirmer la réinitialisation.

Pour répéteur de signal sans fil :

Enfoncez une épingle dans le trou d'épingle au fond du répéteur de signal pendant au moins 5 secondes.

Une fois le répéteur de signal réinitialisé, vous devez appairer la télécommande ouvrir/fermer avec le répéteur de signal, puis appairer à nouveau la télécommande ouvrir/fermer au store.

REMPACEMENT DE LA PILE

Lorsque la télécommande sans fil ouvrir/fermer est utilisée de façon régulière et dans les conditions prévues, la pile dure environ 2 ans.

Lorsque la pile doit être remplacée, une LED rouge clignote lorsque vous appuyez sur les boutons de la télécommande ouvrir/fermer.

Ouvrez le couvercle arrière et remplacez la pile par une pile CR2032 neuve.

ATTENTION !

Risque d'explosion si la pile est remplacée par une batterie de type incorrect. Mettez au rebut les piles usagées conformément aux instructions.

IMPORTANT !

- La télécommande sans fil ouvrir/fermer est destinée à un usage en intérieur uniquement et peut être utilisée dans une plage de températures comprise entre 0 °C et 40 °C (32°F à 104°F).
- N'exposez pas la télécommande sans fil ouvrir/fermer à la lumière directe du soleil et ne la laissez pas à proximité d'une source de chaleur, car elle risque de surchauffer.
- La portée entre la télécommande sans fil ouvrir/fermer et le récepteur est mesurée en champ libre. Différents matériaux de construction et placements des appareils peuvent affecter la plage de connectivité sans fil.

INSTRUCTIONS D'ENTRETIEN

Pour nettoyer la télécommande sans fil ouvrir/fermer et le store sans fil, essuyez-les avec un chiffon doux et sec.

REMARQUE !

N'utilisez jamais des produits de nettoyage abrasifs ni des solvants chimiques, car ils peuvent endommager le produit.

Conservez ces instructions pour une utilisation ultérieure.

DONNÉES TECHNIQUES

Type :

E1766 Télécommande ouvrir/fermer

Entrée : Pile CR2032, 3 V

Portée : 10 m en champ libre

Pour un usage en intérieur uniquement

Fréquence

de fonctionnement : 2 405-2 480 Mhz

Puissance de sortie : 0 dBm

Fabricant :

IKEA of Sweden AB

Adresse :

Box 702, SE-343 81 Älmhult, SUÈDE

INFORMATION SUR L'EXPOSITION AUX RADIOFRÉQUENCES

Selon la réglementation sur l'exposition aux radiofréquences, dans des conditions normales d'utilisation l'utilisateur final ne doit pas se tenir à moins de 20 cm de l'appareil.

Ce dispositif est conforme à la section 15 des règlements de la FCC. Ce dispositif contient un ou plusieurs émetteurs/récepteurs sans licence qui sont conformes à la ou aux normes RSS sans licence d'Innovation, Sciences et Développement économique Canada.

Le fonctionnement est soumis aux deux conditions suivantes :

- (1) cet appareil ne doit pas provoquer d'interférences nuisibles, et
- (2) cet appareil doit accepter toute autre interférence reçue, y compris les interférences pouvant entraîner un fonctionnement non désiré.

ATTENTION :

Tout changement ou modification apportés à cet appareil sans approbation expresse de la partie responsable de la conformité peut rendre nulle la capacité de l'utilisateur à utiliser cet appareil.

REMARQUE :

Cet appareil a été testé et il est conforme aux exigences relatives aux appareils électroniques de classe B, selon la section 15 des règles de la FCC (Commission fédérale des communications). Ces exigences sont prévues pour fournir une protection raisonnable contre les interférences nuisibles dans le cas d'une installation domestique.

Cet appareil génère, utilise et peut émettre de l'énergie sous forme de fréquences radio. Si l'appareil n'est pas installé ou utilisé conformément

aux instructions, il peut provoquer des interférences perturbant les communications radio. Il est cependant impossible de garantir l'absence totale d'interférences d'une installation donnée. Si cet appareil produit des interférences nuisibles à la réception radio/télévision, ce qui peut-être déterminé en mettant successivement l'appareil sous tension et hors tension, nous conseillons à l'utilisateur d'essayer de remédier à ce problème en suivant l'une des procédures suivantes :

- Réorienter ou déplacer l'antenne de réception.
- Augmenter la distance entre l'appareil et le récepteur.
- Brancher l'appareil à une prise placée sur un circuit différent de celui auquel le récepteur est raccordé.
- Contacter votre revendeur ou tout technicien radio/TV qualifié pour obtenir de l'aide.



Le pictogramme de la poubelle barrée indique que le produit doit faire l'objet d'un tri. Il doit être recyclé conformément à la réglementation environnementale locale en matière de déchets. En triant les produits portant ce pictogramme, vous contribuez à réduire le volume des déchets incinérés ou enfouis, et à diminuer tout impact négatif sur la santé humaine et l'environnement. Pour plus d'information, merci de contacter votre magasin IKEA.

FUNCIONES REMOTAS INALÁMBRICAS DE APERTURA/CIERRE



ARRIBA:

Púlsalo para subir el estor inalámbrico.



ABAJO:

Púlsalo para bajar el estor inalámbrico.



Emparejamiento: Añade productos domésticos inteligentes de IKEA a tu sistema. Consulta las instrucciones más adelante.

NOTA IMPORTANTE: Para poder dirigir tus estores con el mando inalámbrico de apertura/cierre, necesitas el repetidor de señal.

CÓMO AÑADIR DISPOSITIVOS A TU MANDO INALÁMBRICO DE APERTURA/CIERRE

Cuando el mando inalámbrico de apertura/cierre se vende con un estor inalámbrico y un repetidor de señal (en el mismo paquete), ambos artículos están ya emparejados.

Si quieres añadir más estores inalámbricos, solo tienes que repetir los pasos siguientes:

Asegúrate de que el estor inalámbrico esté encendido.

- 1 Abre la cubierta posterior del mando de apertura/cierre y busca el botón de emparejamiento.
- 2 Pulsa brevemente los dos botones del estor. De este modo, el dispositivo estará listo para emparejarse durante dos minutos.
- 3 Mantén el mando de apertura/cierre muy cerca del estor inalámbrico que

quieras añadir (a no más de 5 cm de distancia ☺).

- 4 Mantén pulsado el botón de emparejamiento del mando inalámbrico de apertura/cierre durante al menos 10 segundos.
- 5 Una luz roja permanecerá iluminada en el mando de apertura/cierre. Una luz blanca comenzará a atenuarse en el estor inalámbrico y parpadeará hasta que los dispositivos se hayan emparejado con éxito.

Se pueden emparejar un máximo de cuatro estores inalámbricos con un mando de apertura/cierre.

Asegúrate de emparejarlos uno a uno. Si tienes problemas para emparejar múltiples estores, desconecta temporalmente los que ya hayas emparejados quitando la pila de celda del interior. Esto facilitará el proceso de emparejamiento.

CÓMO USAR LOS ESTORES INALÁMBRICOS

Sube el estor hasta la posición máxima con el mando de apertura/cierre

Pulsa una vez (pulsación corta) el botón de subir del mando de apertura/cierre

Baja el estor hasta el nivel preconfigurado con el mando de apertura/cierre

Pulsa una vez (pulsación corta) el botón de bajar del mando de apertura/cierre

Sube el estor con el mando de apertura/cierre

Mantén pulsado el botón de subir del mando de apertura/cierre

Mientras pulsas el botón, el estor sube (hasta llegar a la posición que desees o a la posición máxima); si sueltas el botón, el estor se detiene.

Baja el estor con el mando de apertura/cierre

Mantén pulsado el botón de bajar del mando de apertura/cierre. Mientras pulsas el botón, el estor baja (hasta llegar a la posición que desees o a la posición máxima); si sueltas el botón, el estor se detiene.

Sube el estor hasta la posición máxima con los botones del estor.

Pulsa una vez el botón superior de subir que tiene el estor hasta que esté en la posición más alta.

Baja el estor hasta el nivel preconfigurado con los botones que tiene el estor.

Pulsa una vez el botón inferior de bajar que tiene el estor hasta que esté en la posición más baja.

Sube el estor con los botones que tiene.

Mantén pulsado el botón superior de subir que tiene el estor.

Baja el estor con los botones que tiene.

Mantén pulsado el botón inferior de bajar que tiene el estor.

Cómo configurar el nivel máximo de extensión

Mueve los estores hasta la posición deseada con el mando de apertura/cierre o los botones que tienen los estores. Cuando el estor esté en la posición deseada, puedes pulsar dos veces el botón de subir o bajar que

tiene el estor para guardar esta posición como el nuevo nivel de extensión máximo.

Si quieres borrar la configuración del nivel de extensión máximo, tienes que subir primero el estor hasta la posición más alta. Después, pulsa dos veces el botón de subir o bajar del estor.

Esta configuración no se puede hacer con el mando de apertura/cierre.

CÓMO RESTABLECER LOS AJUSTES DE FÁBRICA DE TU DISPOSITIVO

Para el mando inalámbrico de apertura/cierre:

Pulsa el botón de emparejamiento cuatro veces en cinco segundos.

Para el estor inalámbrico:

Pulsa ambos botones durante cinco segundos. Parpadeará un LED una vez para confirmar que los ajustes se han restablecido.

Para el repetidor de señal inalámbrico:

Introduce un alfiler en el orificio de la parte inferior del repetidor de señal durante al menos cinco segundos.

Después de reiniciar el repetidor de señal, debes emparejar el mando de apertura/cierre con el repetidor de señal primero y después con el estor de nuevo.

CAMBIO DE LA PILA

Cuando el mando inalámbrico de apertura/cierre se utiliza con regularidad, y de forma correcta, la pila tiene una duración aproximada de dos años.

Cuando sea necesario cambiar la pila, un indicador LED rojo parpadeará al pulsar el mando de apertura/cierre. Abre la cubierta trasera y sustituye la pila por otra pila CR2032 nueva.

¡PRECAUCIÓN!

Existe riesgo de explosión si la pila se sustituye por otra de tipo incorrecto. Elimina las pilas usadas siguiendo las instrucciones.

¡IMPORTANTE!

- El mando inalámbrico de apertura/cierre debe utilizarse solamente en interiores y con temperaturas entre 0 °C y 40 °C (32°F a 104°F).
- No dejes el mando inalámbrico de apertura/cierre expuesto a la luz solar directa o cerca de fuentes de calor, ya que podría sobrecalentarse.
- La distancia entre el mando inalámbrico de apertura/cierre y el receptor se mide en espacios abiertos. Los diferentes materiales de construcción y la colocación de las unidades pueden afectar a la distancia de conectividad inalámbrica.

CUIDADOS

Para limpiar el mando inalámbrico de apertura/cierre y el estor inalámbrico, pasa un paño suave seco.

¡NOTA!

No utilices limpiadores abrasivos o disolventes químicos, ya que pueden dañar el producto.

Guarda estas instrucciones para consultarlas más adelante.

DATOS TÉCNICOS

Tipo: E1766 Mando de apertura/cierre

Entrada: Pila CR2032, 3 V

Alcance: 10 m en espacios abiertos

Solo para uso en interiores

Frecuencia

de funcionamiento: 2405-2480 MHz

Potencia de salida: 0 dBm

Fabricante:

IKEA of Sweden AB

Dirección:

Box 702, SE-343 81 Älmhult, SUECIA

INFORMACIÓN SOBRE LA EXPOSICIÓN A RF

Según la normativa sobre la exposición a radiofrecuencias, en condiciones normales de uso el usuario final no debe estar a menos de 20 cm del aparato.

Este dispositivo cumple la parte 15 de la normativa de la FCC.

Este dispositivo contiene transmisores/receptores exentos de licencia que cumplen las normas RSS de exención de licencia del Innovation Science and Economic Development Canada.

El funcionamiento está sujeto a las dos condiciones siguientes:

- (1) Este dispositivo no puede provocar interferencias dañinas, y
- (2) Este dispositivo debe aceptar cualquier interferencia recibida, incluida la interferencia que pueda provocar un funcionamiento no deseado del dispositivo.

ATENCIÓN:

Cualquier cambio o modificación que se realice en este aparato sin la aprobación expresa de la parte responsable de la conformidad puede anular la capacidad del usuario para utilizar el aparato.

NOTA:

Este equipo ha sido probado para comprobar que cumple los límites establecidos en los dispositivos digitales de Clase B, según el apartado 15 del reglamento FCC. Estos límites se han establecido para proporcionar una protección razonable contra las interferencias perjudiciales en una instalación doméstica.

Este equipo genera, usa e irradia energía de radiofrecuencia, y si no se instala y se usa de acuerdo con las instrucciones, puede causar interferencias perjudiciales en las comunicaciones por radio. Sin embargo no existe garantía de que no

se produzcan interferencias en una instalación en concreto. Si el equipo produjera interferencias perjudiciales en la recepción de radio o TV, lo que se puede comprobar encendiendo y apagando el equipo, recomendamos al usuario que intente corregir dichas interferencias adoptando una o más de las siguientes medidas:

- Reorientar o recolocar la antena receptora.
- Aumentar la distancia entre el equipo y el receptor.
- Conectar el equipo a un enchufe o circuito distinto al que esté conectado el receptor.
- Solicitar ayuda al vendedor o a un técnico cualificado de radio/TV.



La imagen del cubo de basura tachado indica que el producto no debe formar parte de los residuos habituales del hogar. Se debe reciclar según la normativa local medioambiental de eliminación de residuos. Cuando separas los productos que llevan esta imagen, contribuyes a reducir el volumen de residuos que se incineran o se envían a vertederos y minimizas el impacto negativo sobre la salud y el medio ambiente. Para más información, ponte en contacto con tu tienda IKEA.

MX

Importador/Distribuidor: IKEA Supply Mexico, S.A. de C.V., Av. Paseo de las Palmas 275, Int. 403-404, Lomas de Chapultepec V sección, Miguel Hidalgo C.P.: 11000 Ciudad de México, México, Tel. 800-1-4532 69.

Lea y siga todas las instrucciones de seguridad y operación antes de usar este producto/Para uso Interior/Consulte Especificaciones eléctricas en el etiquetado del producto.