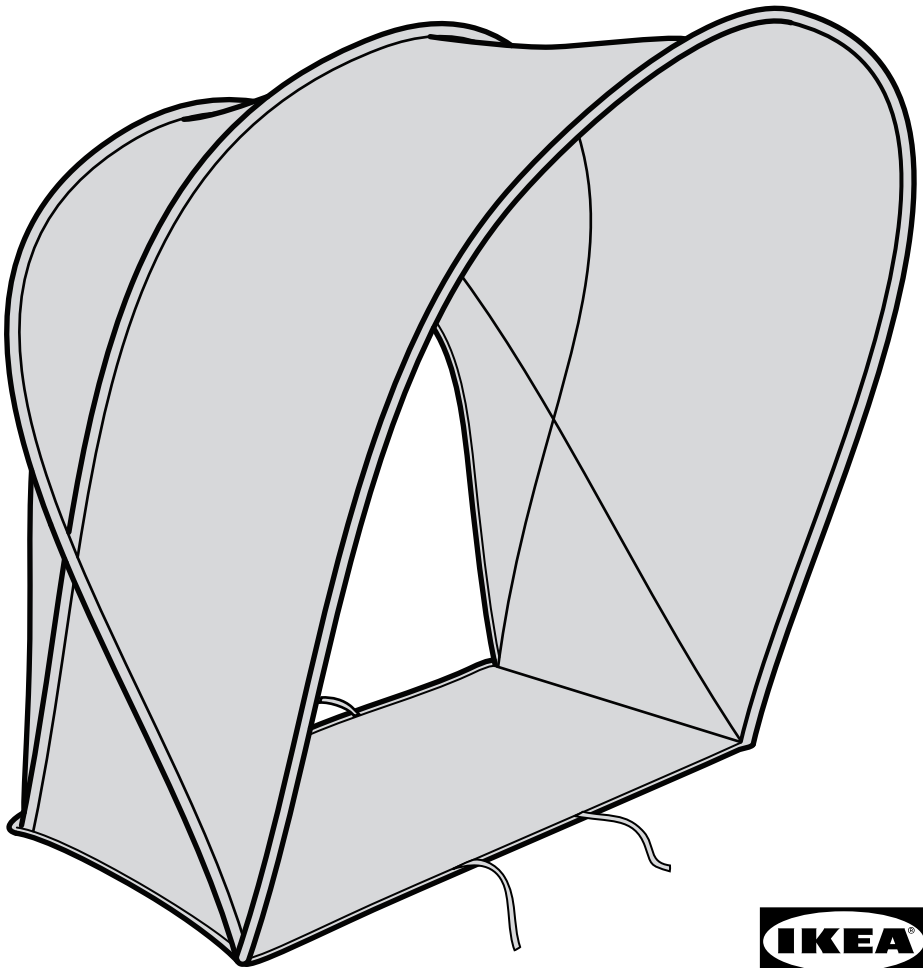


SUFFLETT



Design and Quality
IKEA of Sweden

WARNING!

KEEP ALL FLAME AND HEAT SOURCES AWAY FROM THIS TENT FABRIC

This tent is made with flame resistant fabric which meets CPAI-84 specifications. It is not fire proof. The fabric will burn if left in continuous contact with any flame source. The application of any foreign substance to the tent fabric may render the flame resistant properties ineffective.

Do not use candles, matches, or open flames of any kind in or near a tent.

MISE EN GARDE!

TENIR LE MATERIAU DE CETTE TENTE ELOIGNE DE TOUTE FLAMME ET DE TOUTE SOURCE DE CHALEUR

Le matériau de cette tente répond aux exigences de la norme de résistance aux flammes CPAI-84 mais n'est pas ininflammable. Ce matériau peut brûler s'il est laissé en contact continu avec une flamme. L'application de quelque produit que ce soit sur le matériau de la tente peut réduire sa résistance aux flammes.

Ne pas utiliser de bougies, d'allumettes ou une quelconque flamme dans ou à proximité de la tente.

¡ADVERTENCIA!

MANTÉN ALEJADO DE CUALQUIER TIPO DE LLAMA Y FUENTE DE CALOR EL MATERIAL DE ESTA TIENDA

El material de esta tienda cumple las exigencias de la norma de resistencia a las llamas CPAI-84, pero no es ignífugo. Este material se puede quemar si se deja en contacto continuo con las llamas. La aplicación de cualquier producto sobre el material de la tienda puede reducir su resistencia a las llamas.

No utilices velas, cerillas o cualquier otro tipo de llama cerca de la tienda.

NA076/AA-136796-1



English

WARNING! Keep away
from fire.

Français

MISE EN GARDE!
Tenir éloigné de toute
flamme.

Español

¡ADVERTENCIA!
Mantener alejado del
fuego.



English

WARNING!

Prevent strangulation or entanglement.

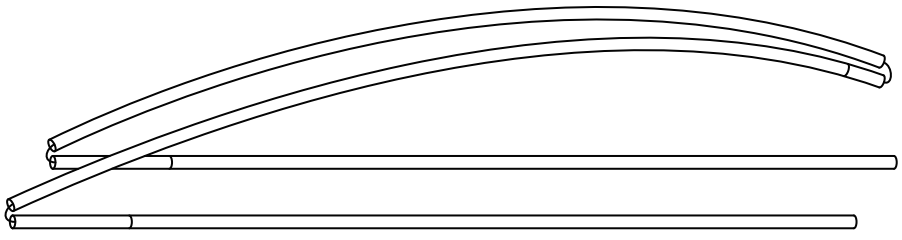
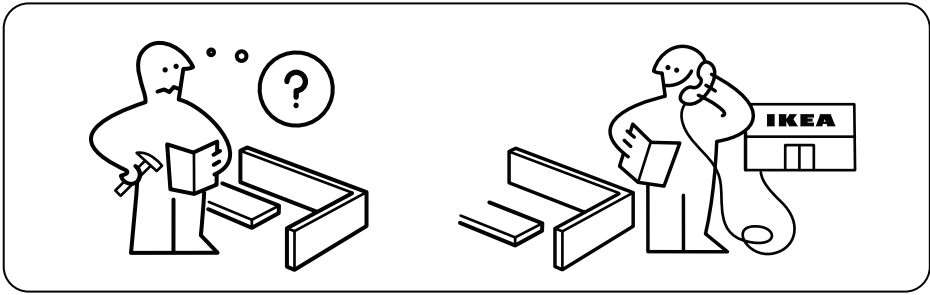
Never place on or attach to a crib.

Français

ATTENTION! Pour éviter les risques d'étranglement ou d'enchevêtrement, ne jamais attacher ou fixer à un lit de bébé.

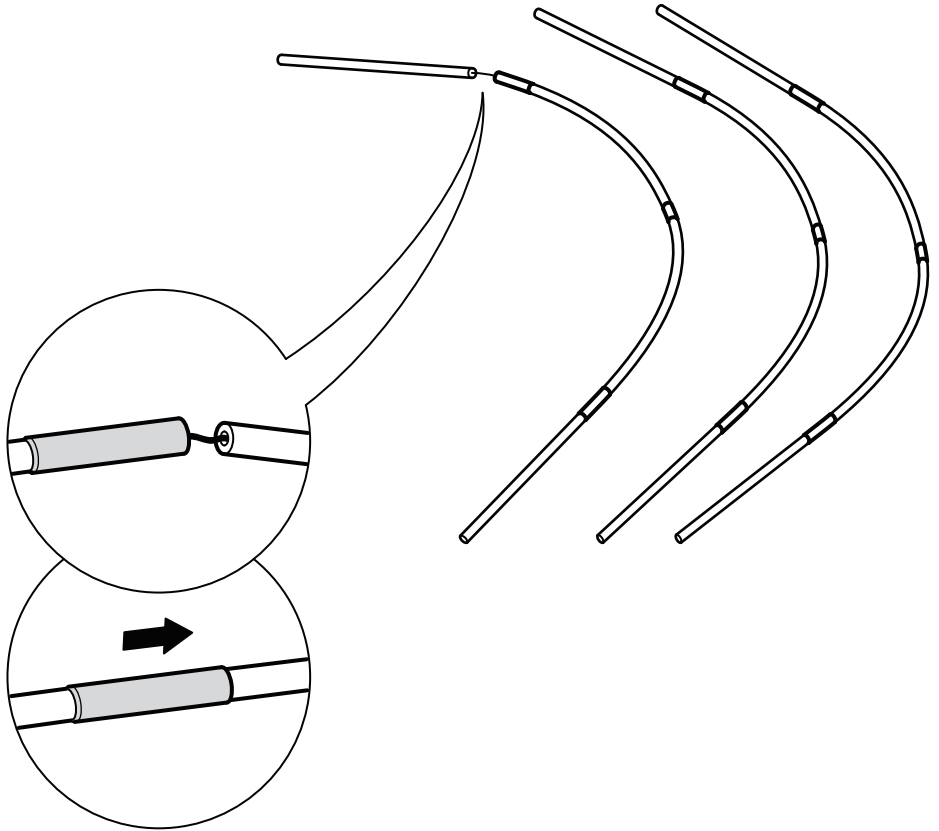
Español

¡ATENCIÓN! Para evitar enredos y estrangulamientos, nunca coloques o fijes esto a la cuna.

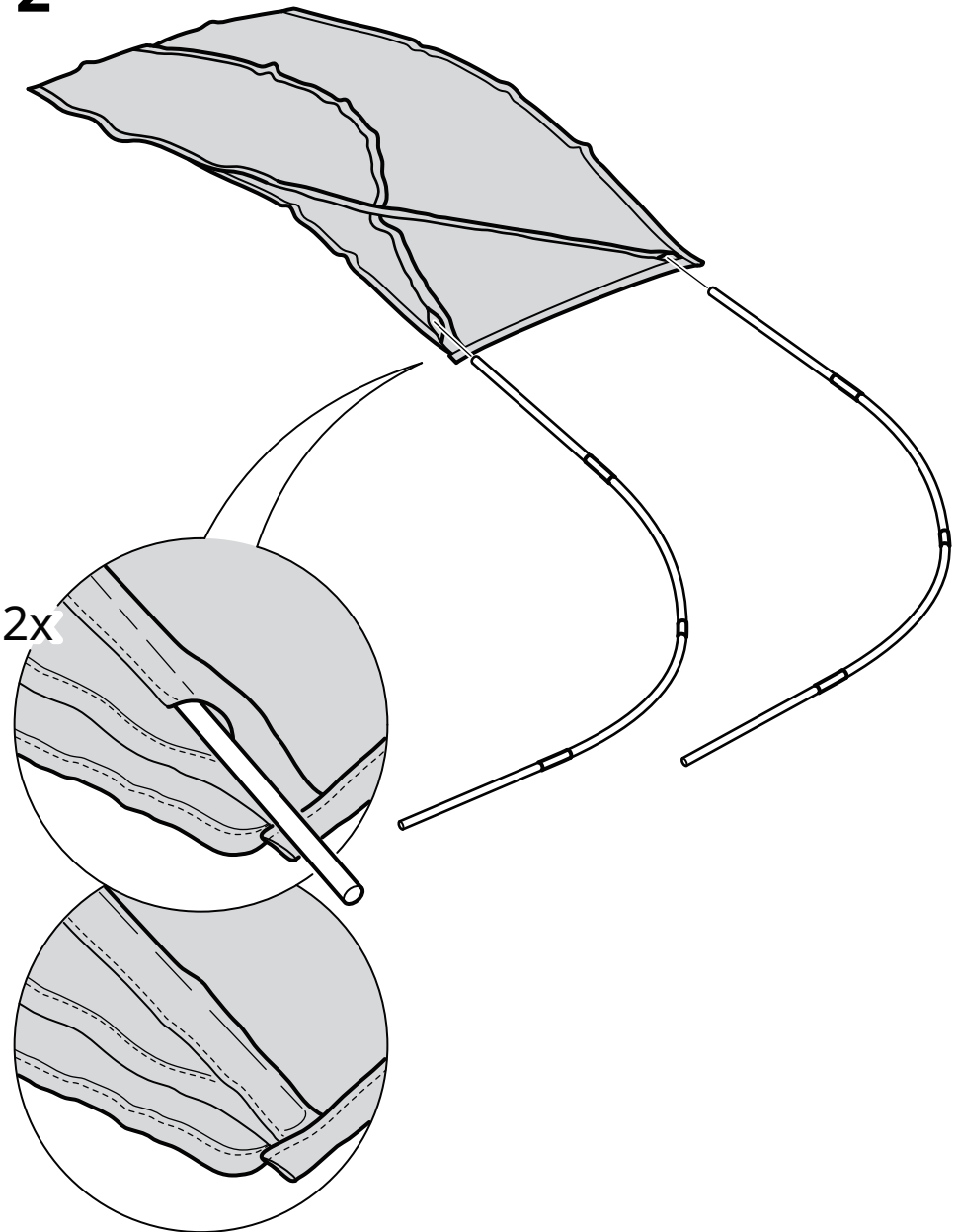


3x

1

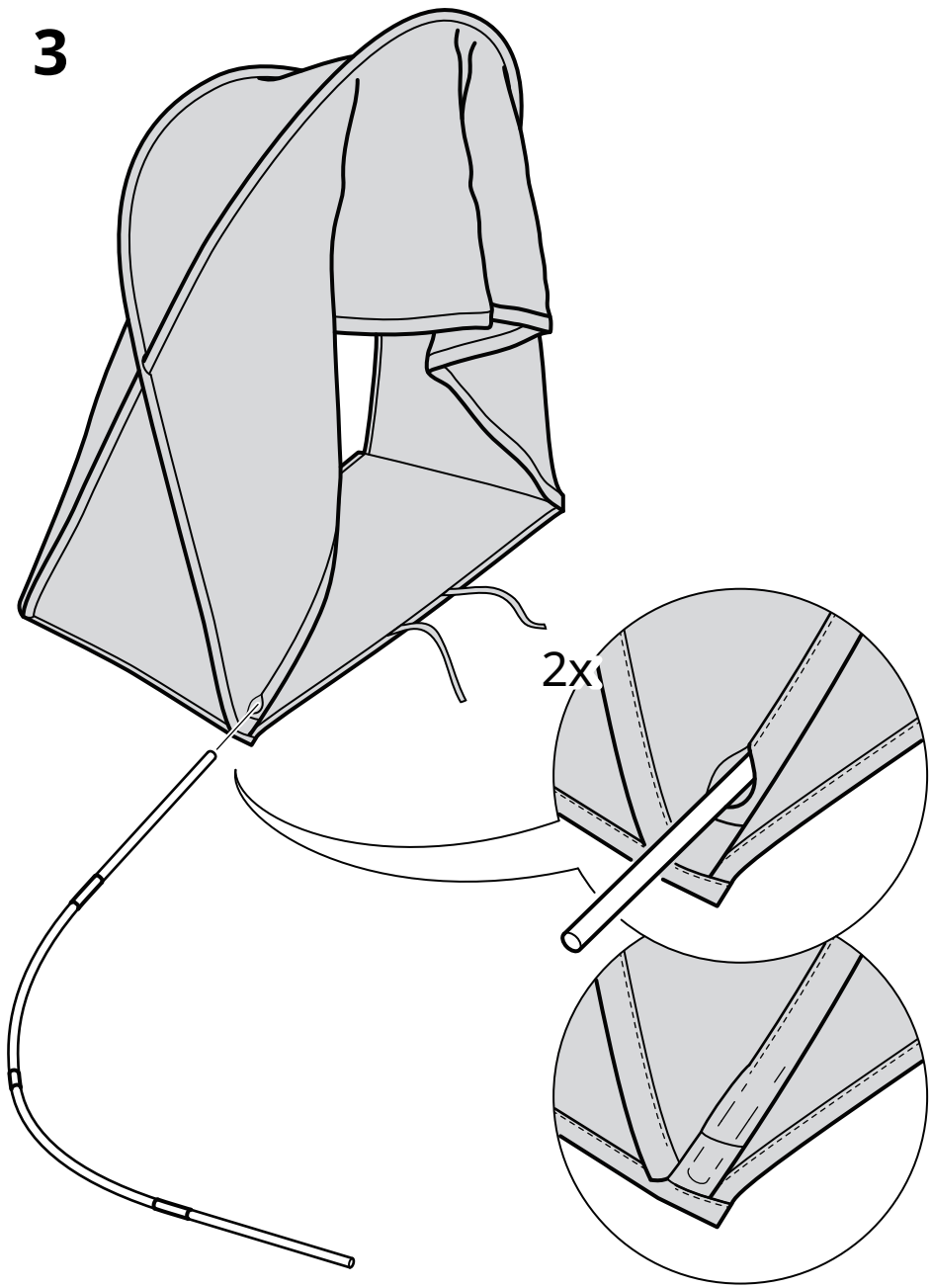


2

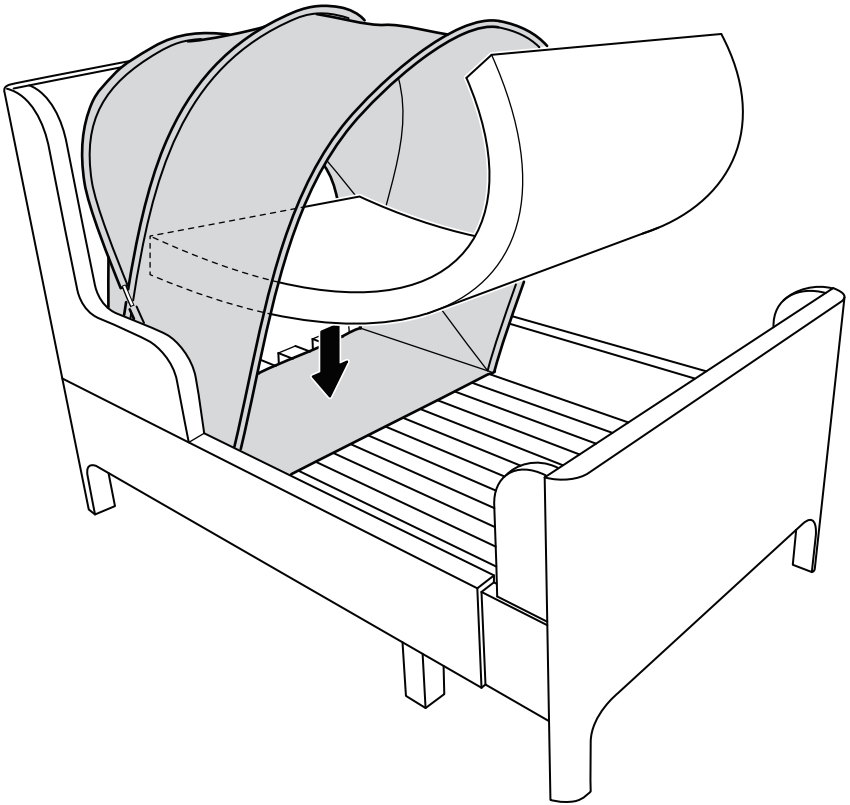
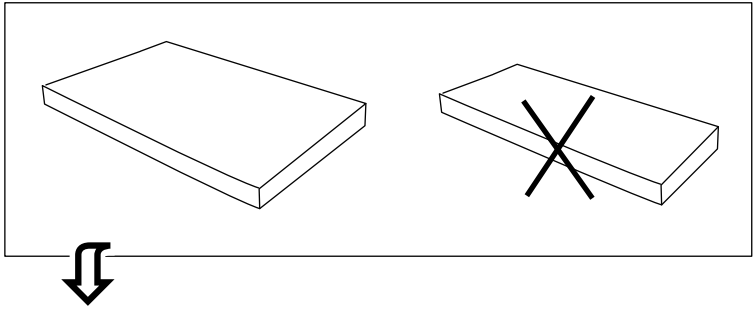


2x

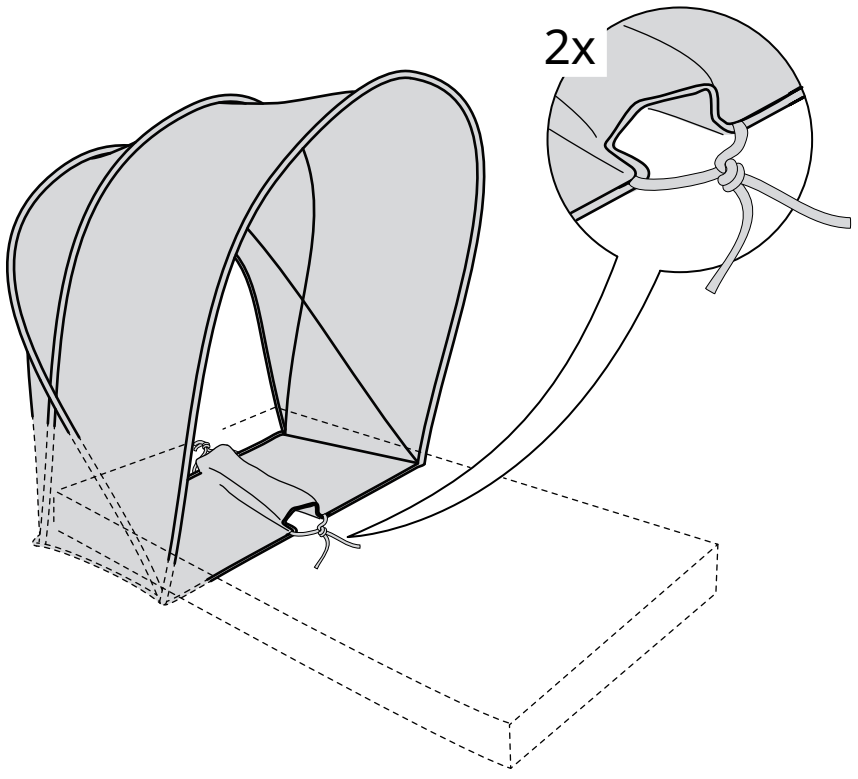
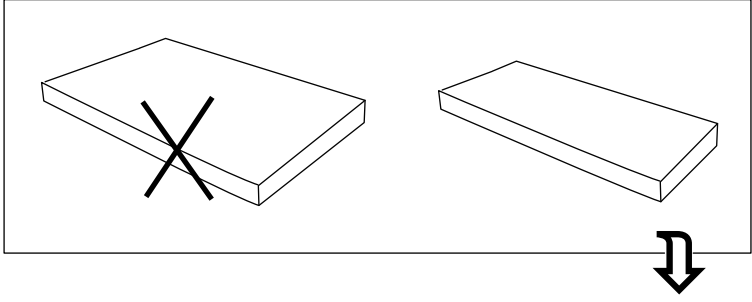
3



4



5



6

