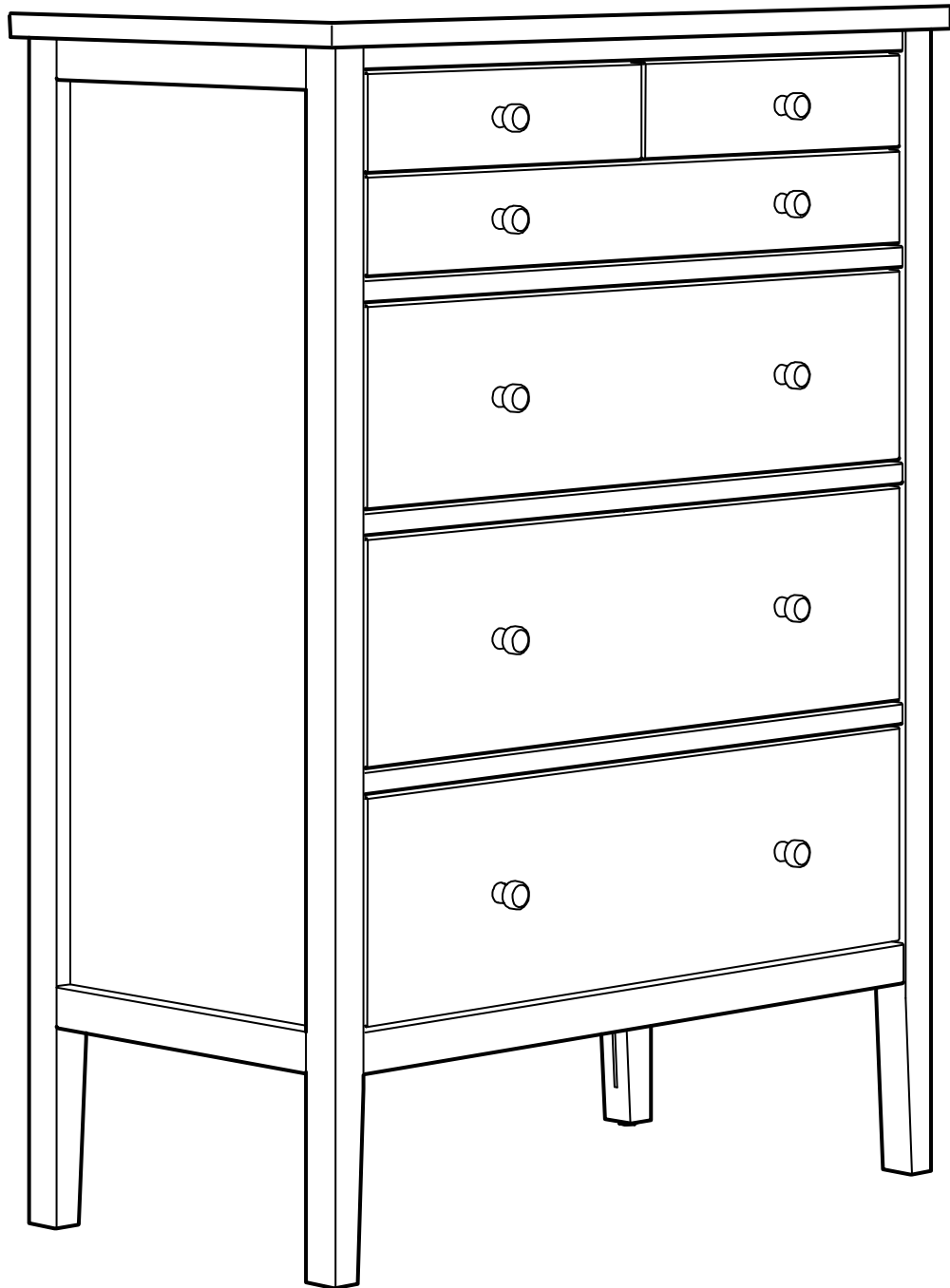
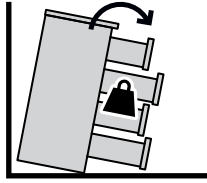
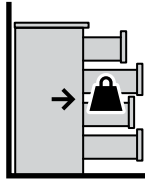
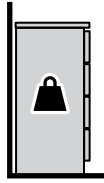


GULLABERG



Design and Quality
IKEA of Sweden



English

WARNING

Children have died from furniture tipover. To reduce the risk of furniture tipover:

- ALWAYS install anti-tip device provided.
- NEVER put a TV on this product.
- NEVER allow children to stand, climb, or hang on any drawers, doors, or shelves.
- NEVER open more than one drawer at a time.
- DO NOT defeat or remove the drawer interlock system; it is an important stability and safety system.
- Place heaviest items in the lowest drawers.

Français

ATTENTION:

Enfants morts suite au basculement de meuble. Afin de limiter le risque de basculement d'un meuble :

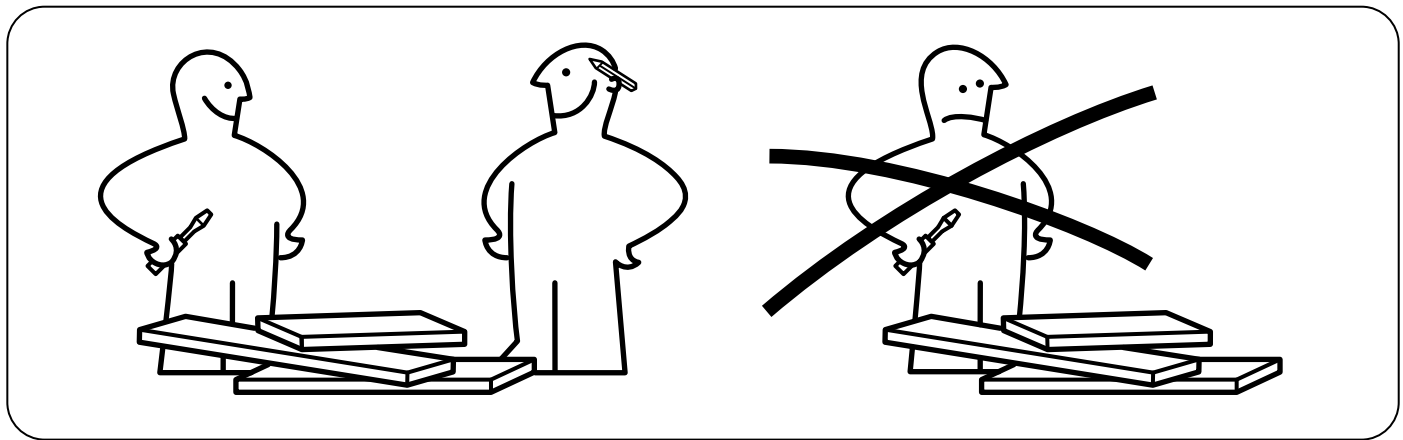
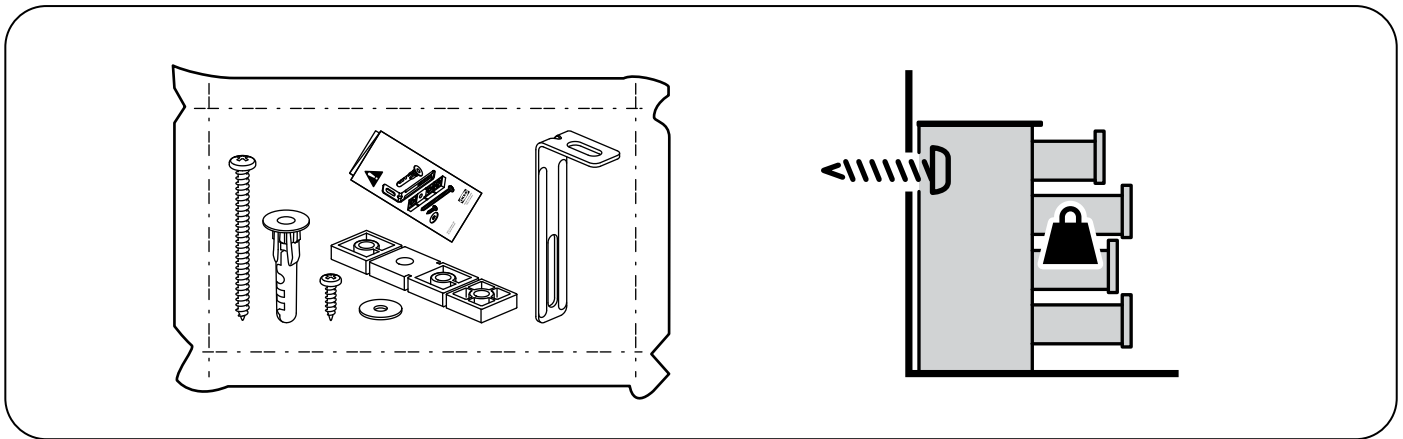
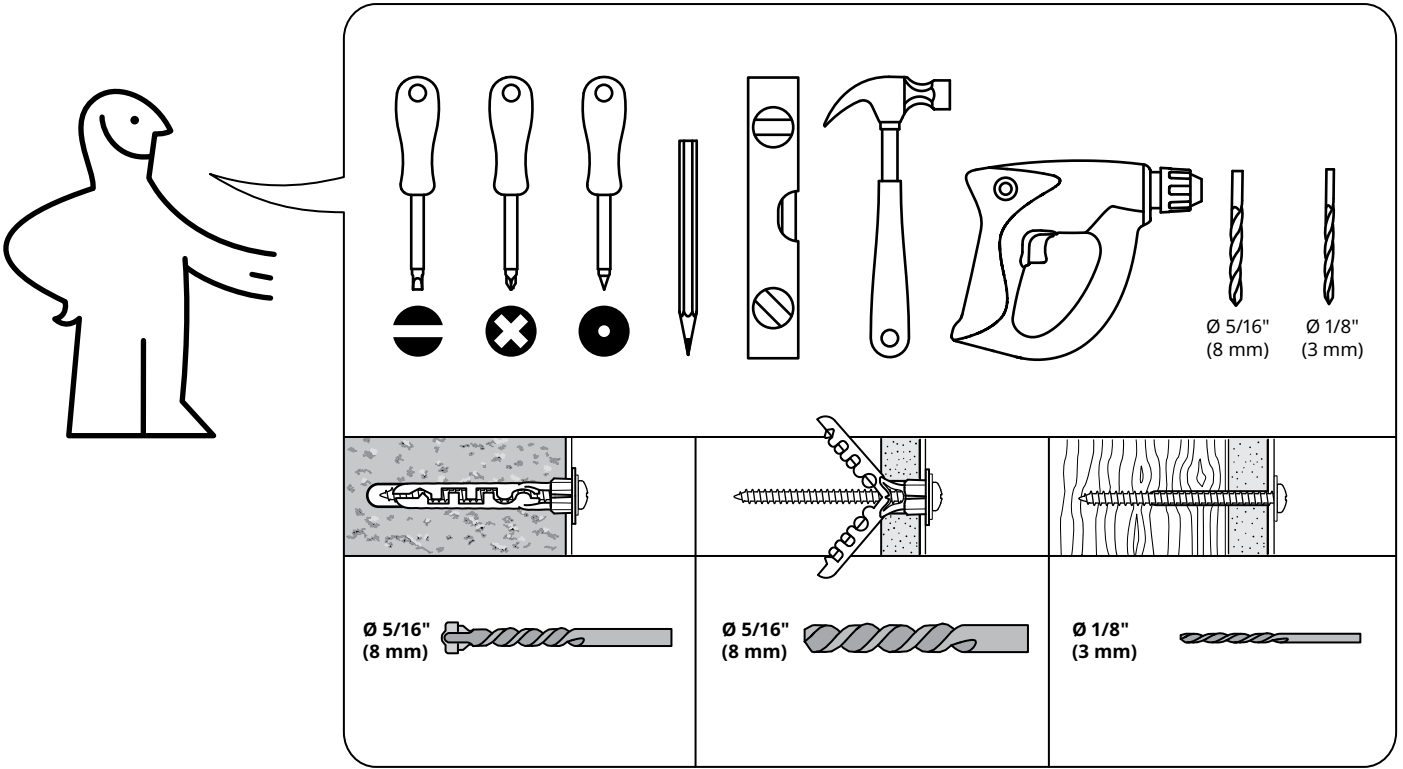
- TOUJOURS utiliser le système anti-basculement fourni.
- NE JAMAIS installer de TV sur ce produit.
- NE JAMAIS laisser d'enfants se tenir debout sur quelque tiroir, porte ou étagère que ce soit, y grimper ou s'y suspendre.
- NE JAMAIS ouvrir plus d'un tiroir à la fois.
- NE PAS mettre hors d'état de fonctionnement ou ne pas retirer le système de blocage individuel des tiroirs ; il constitue un important élément de stabilité et de sécurité.
- Placer les choses les plus lourdes dans les tiroirs du bas.

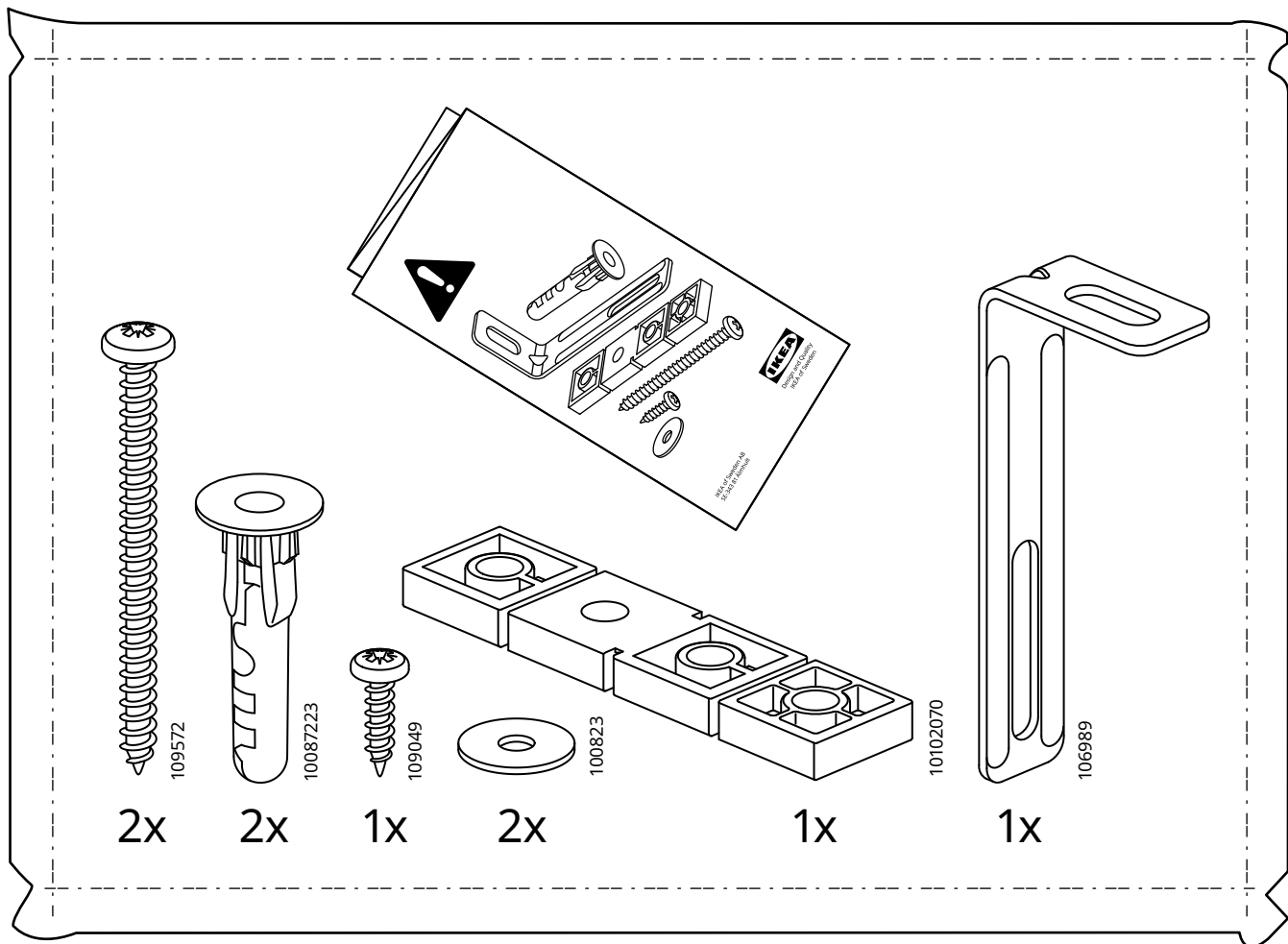
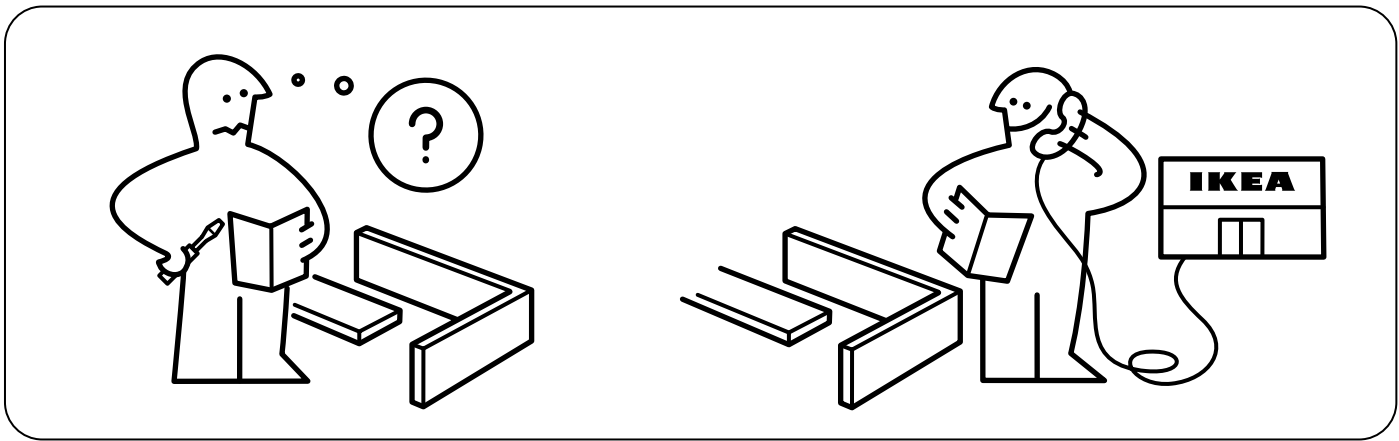
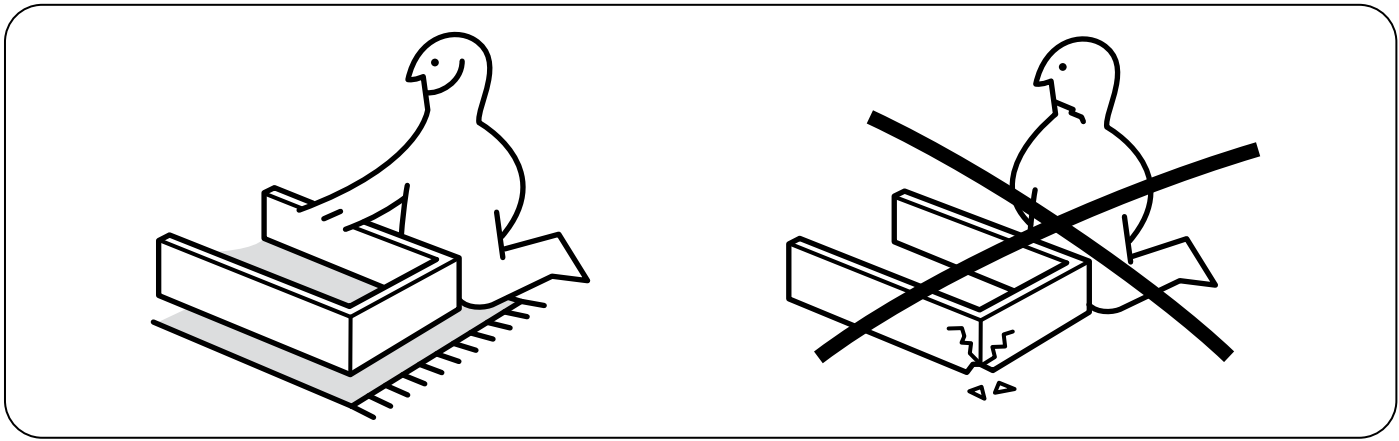
Español

ADVERTENCIA

Han muerto niños por el vuelco de muebles Para limitar el riesgo de vuelco de los muebles:

- Instala SIEMPRE el dispositivo antivuelco que se suministra.
- No pongas NUNCA un televisor encima de este producto.
- No permitas NUNCA que los niños se pongan de pie, trepen o se cuelguen de los cajones, puertas o baldas.
- No abras NUNCA más de un cajón a la vez.
- NO desconectes ni quites el sistema de bloqueo de los cajones; se trata de un sistema importante de seguridad y estabilidad.
- Mete los objetos más pesados en los cajones inferiores.





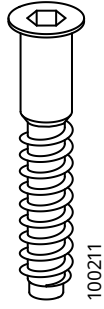
370171

1



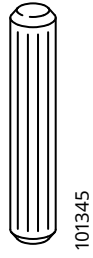
118331

18x



100211

4x



101345

30x



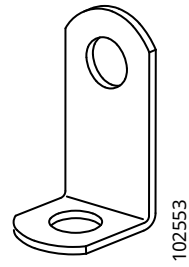
146114

36x



105811

4x



102553

2x



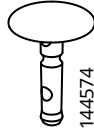
119250

4x



192800

14x



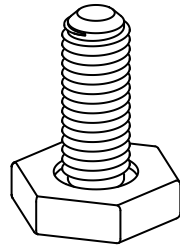
144574

4x



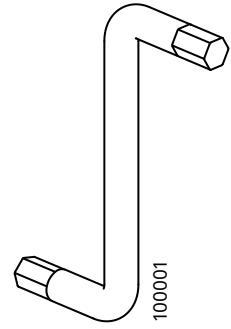
144575

4x



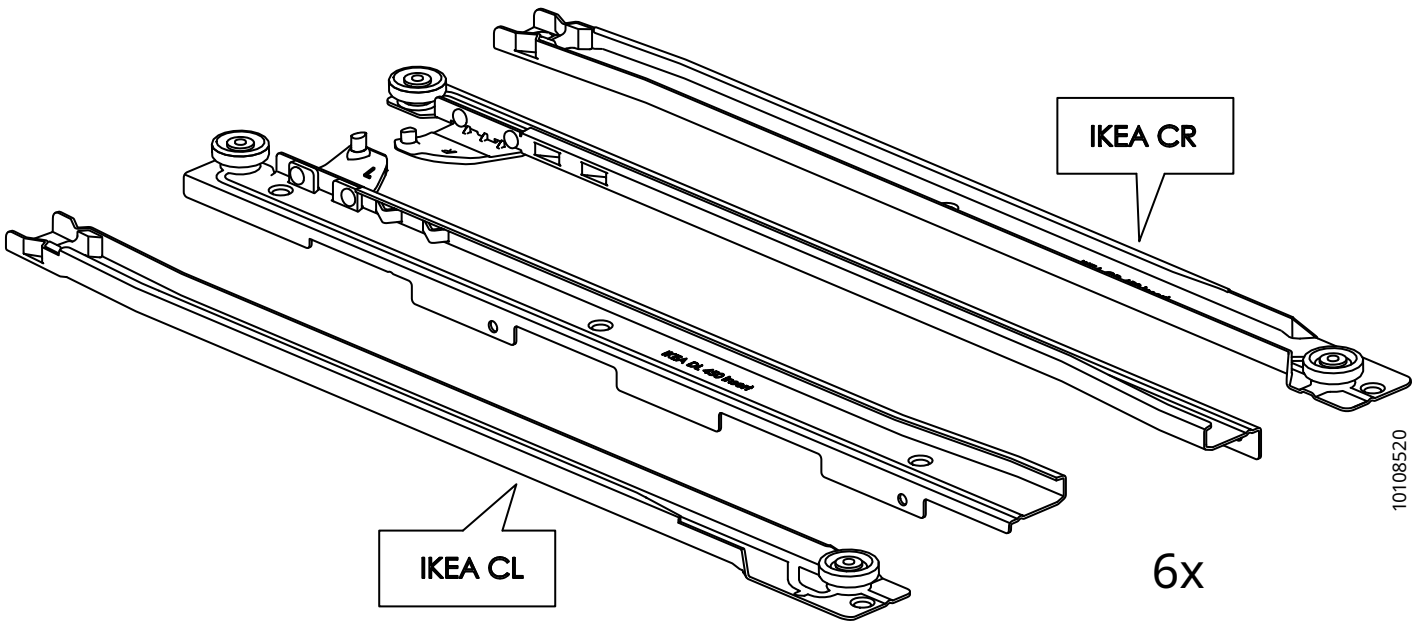
194970

4x



100001

1x



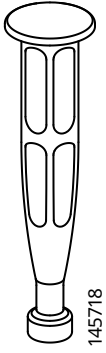
IKEA CR

IKEA CL

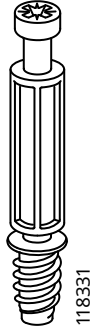
6x

10108520

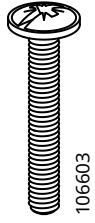
2



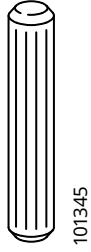
18x



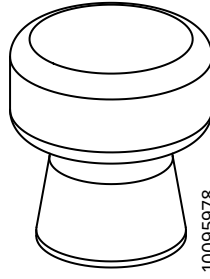
18x



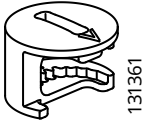
10x



18x



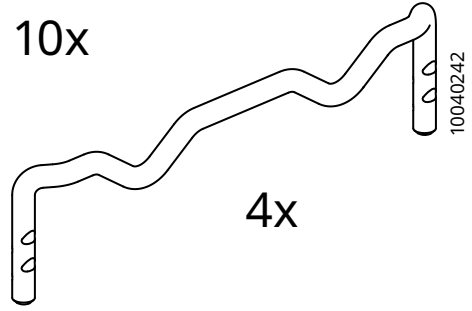
10x



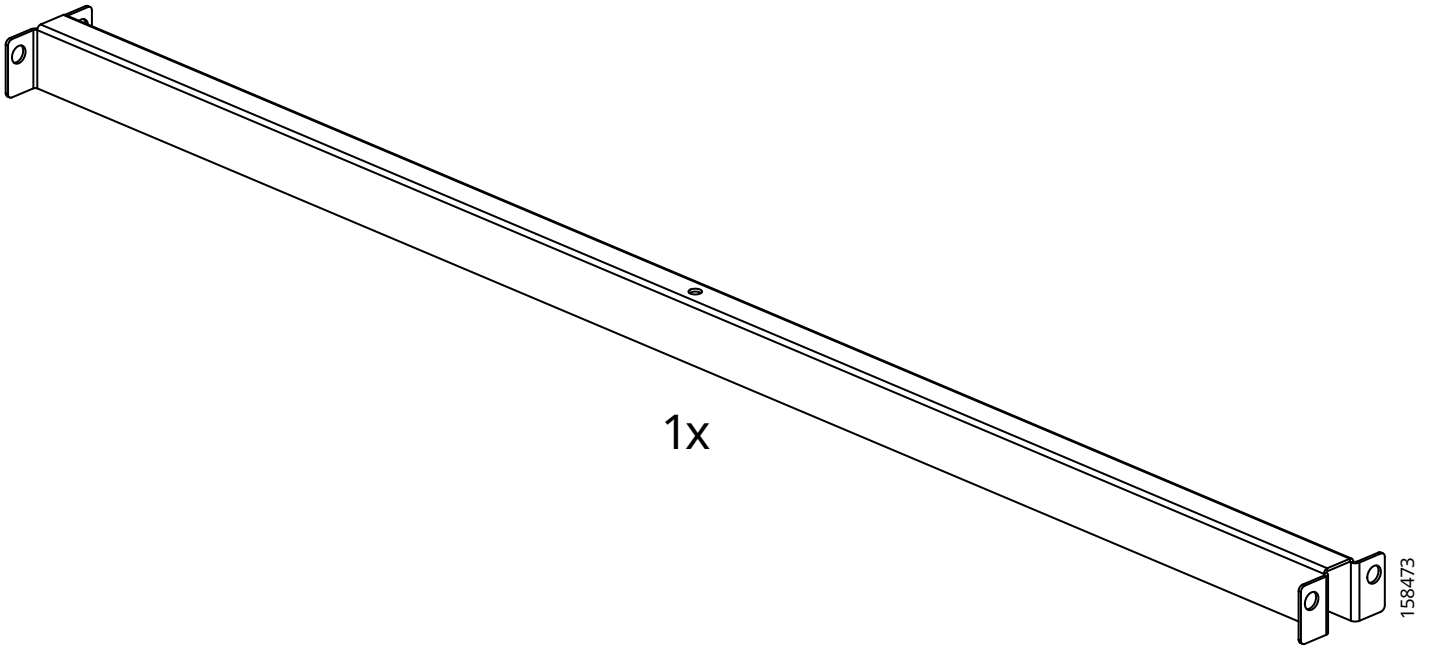
36x



36x

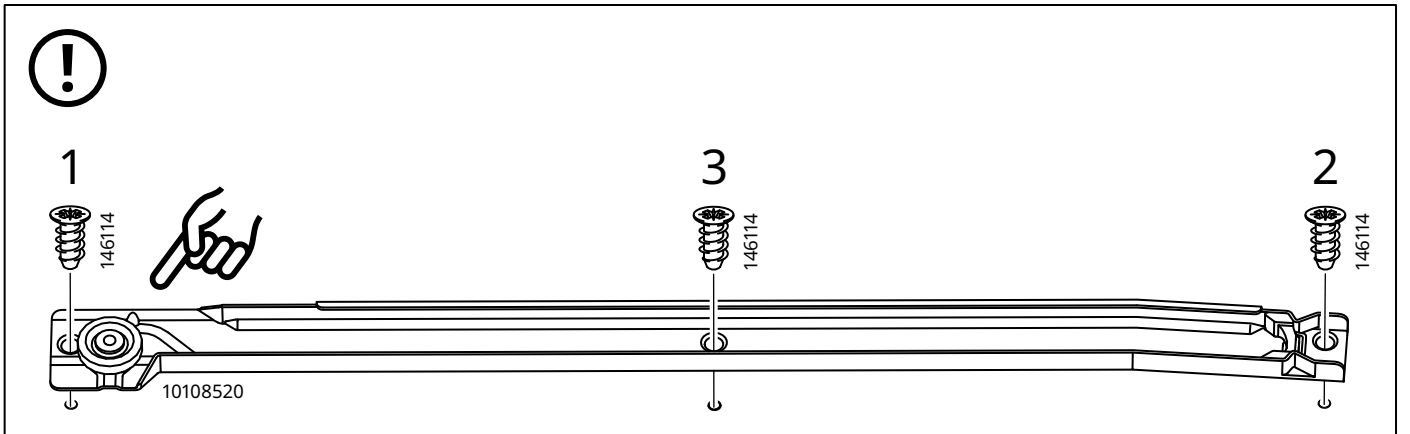
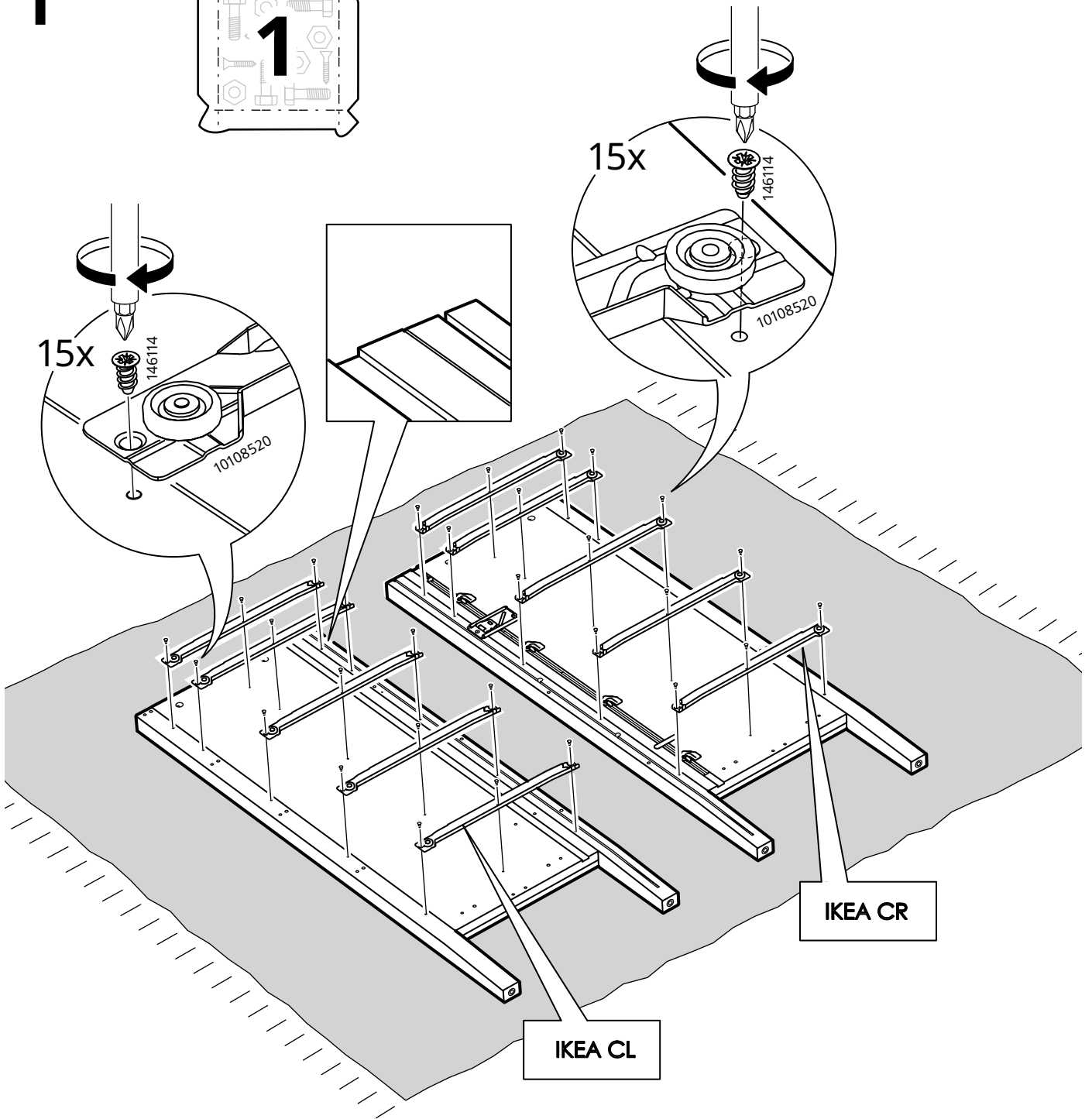


4x

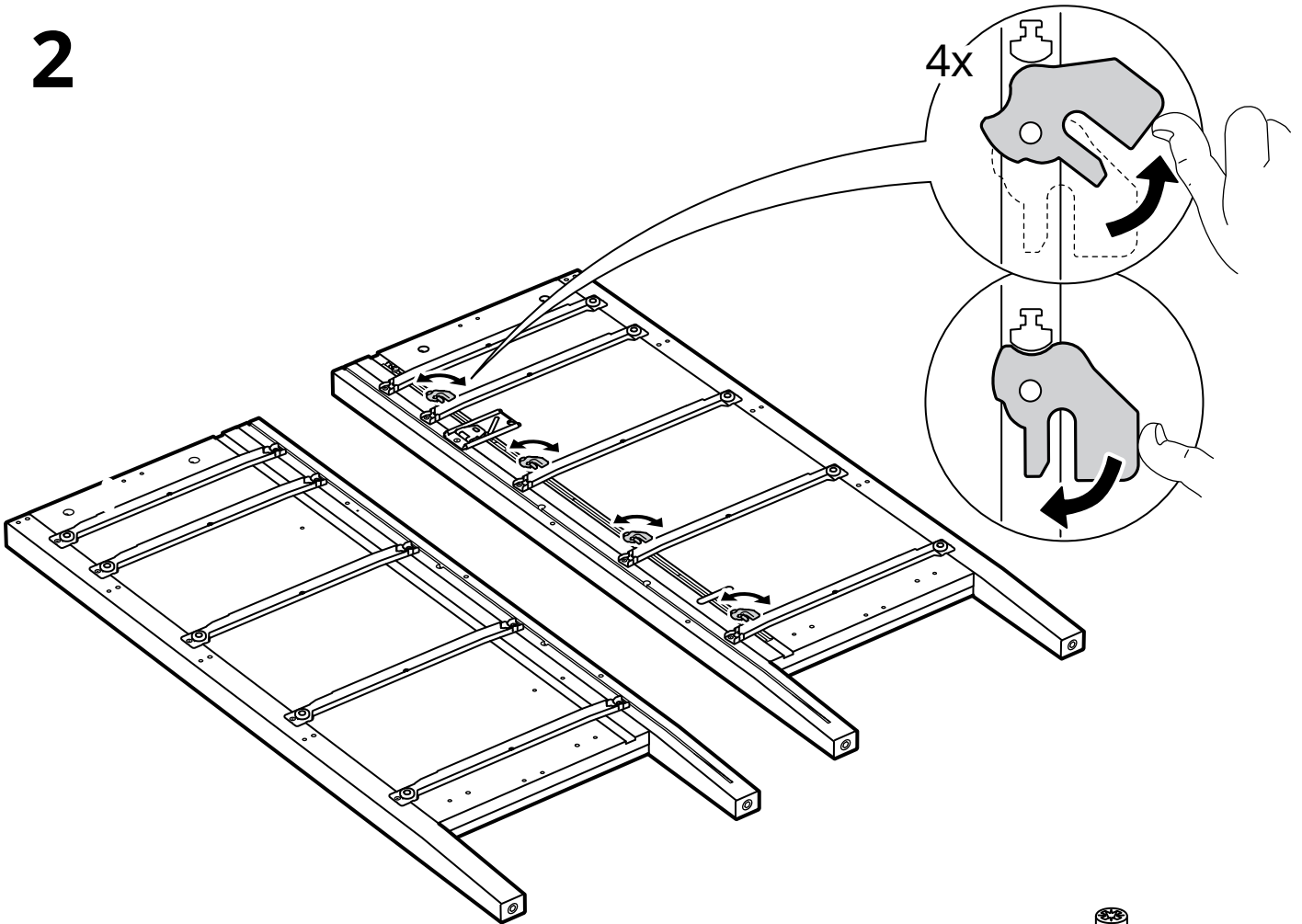


1x

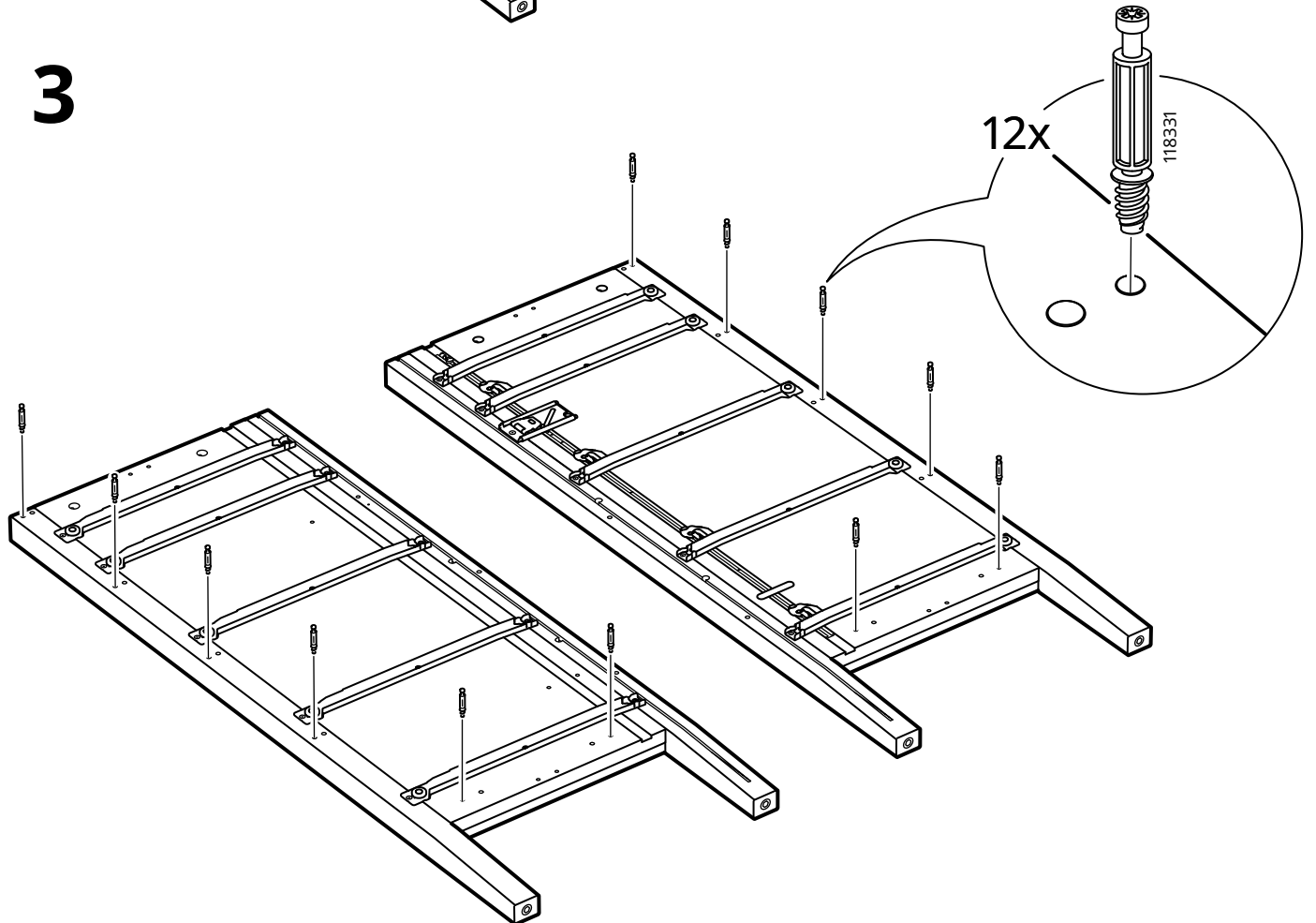
1



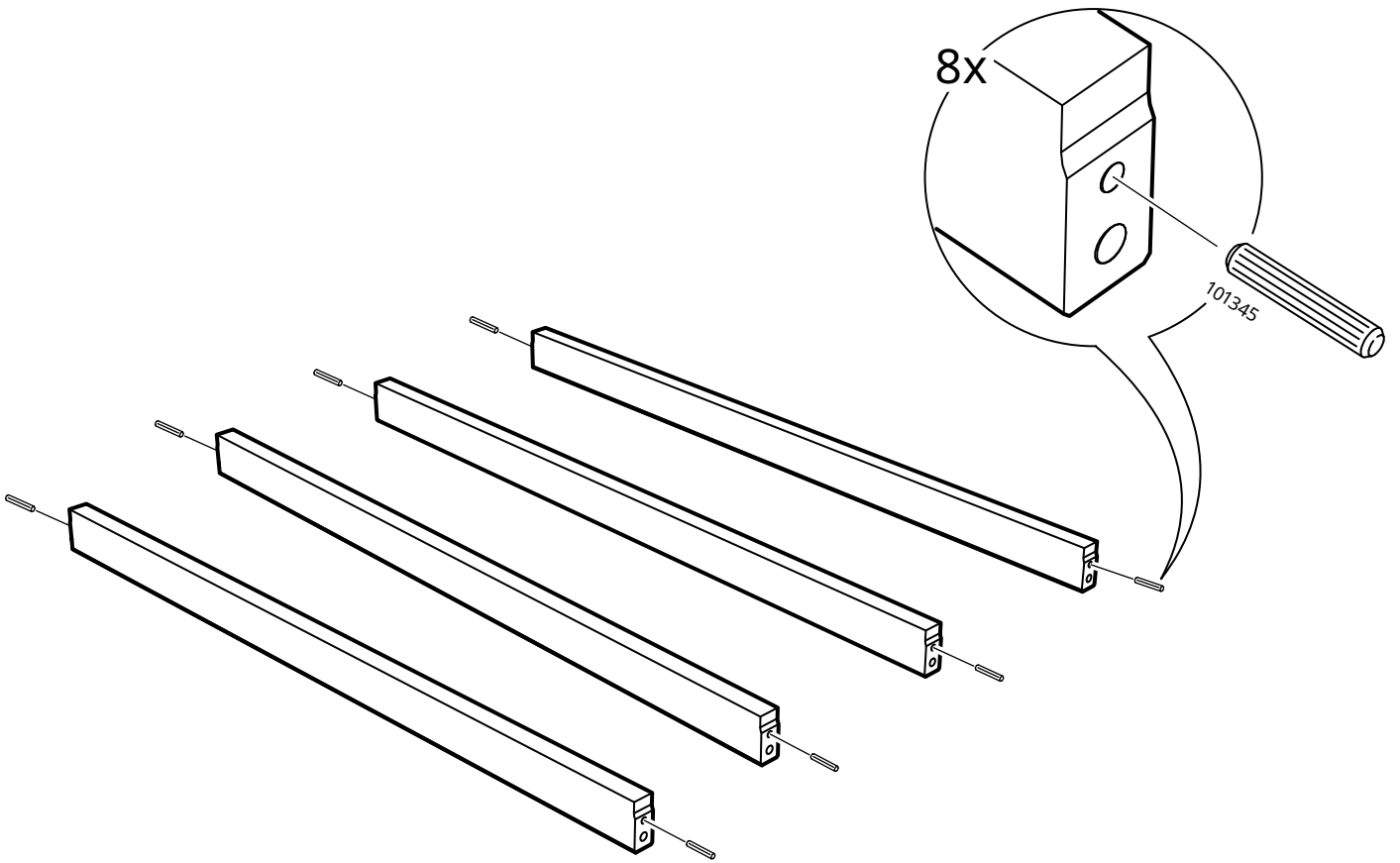
2



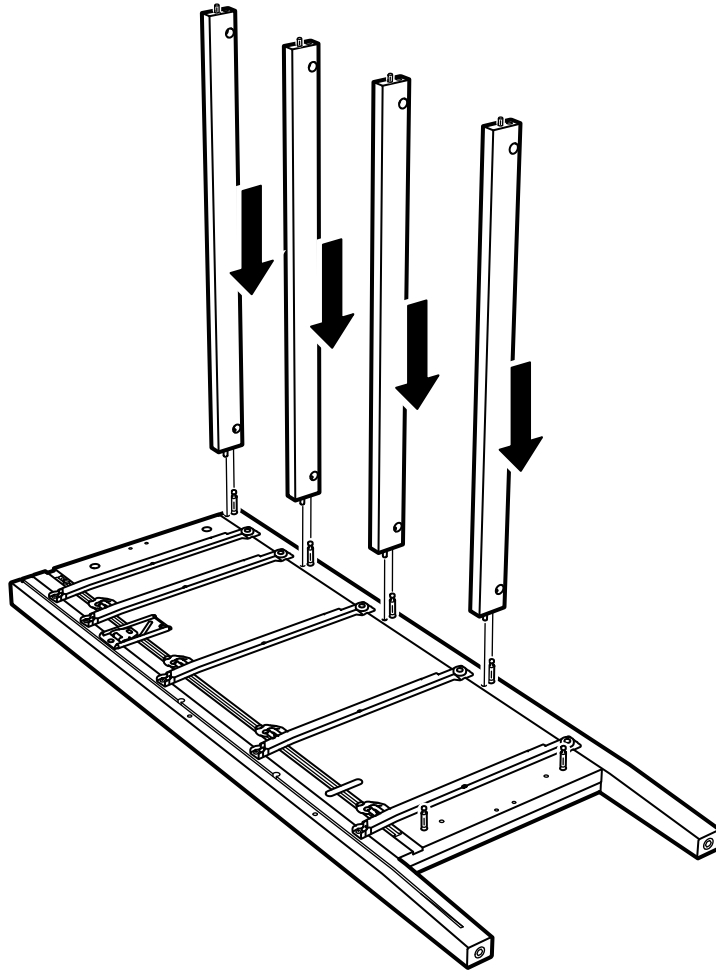
3



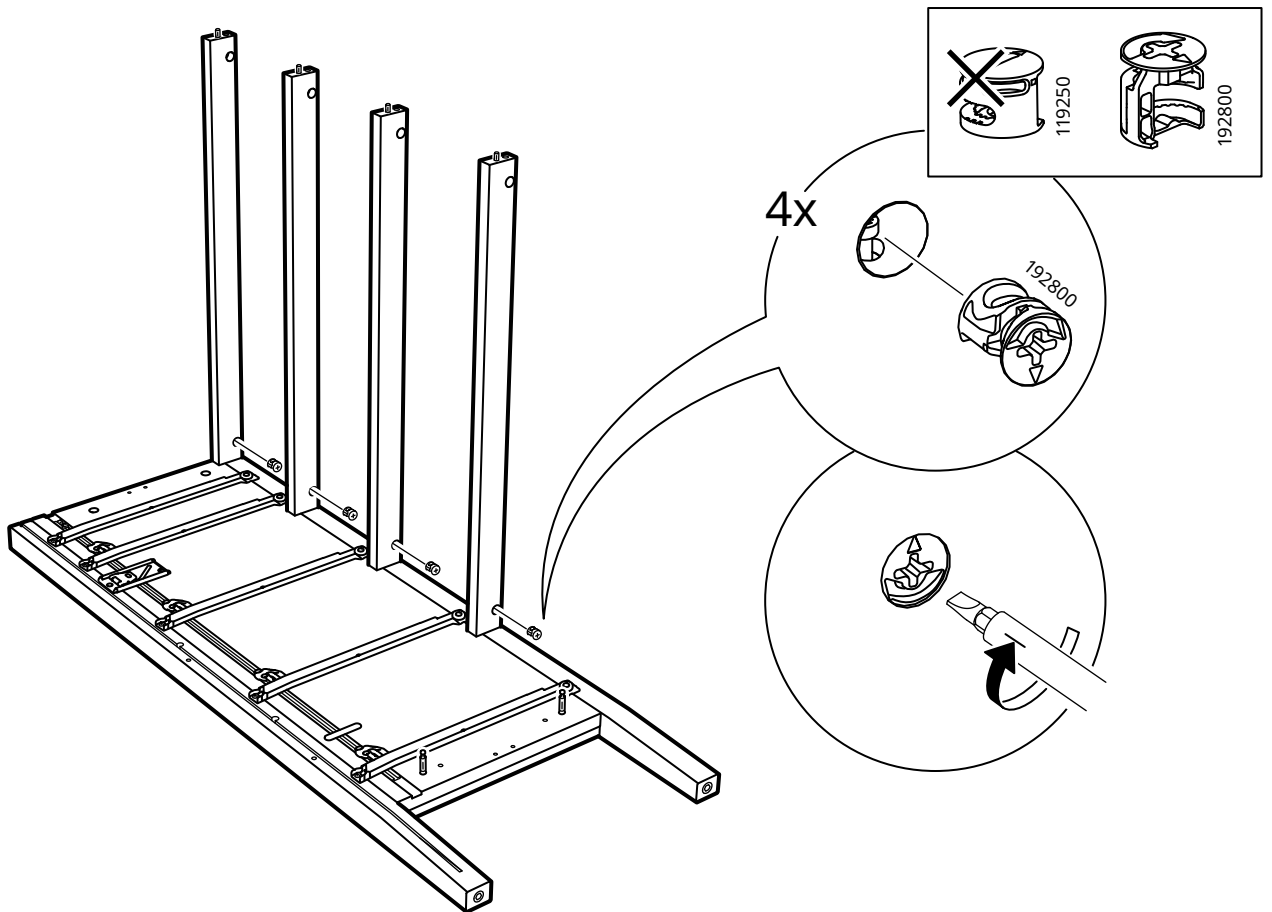
4



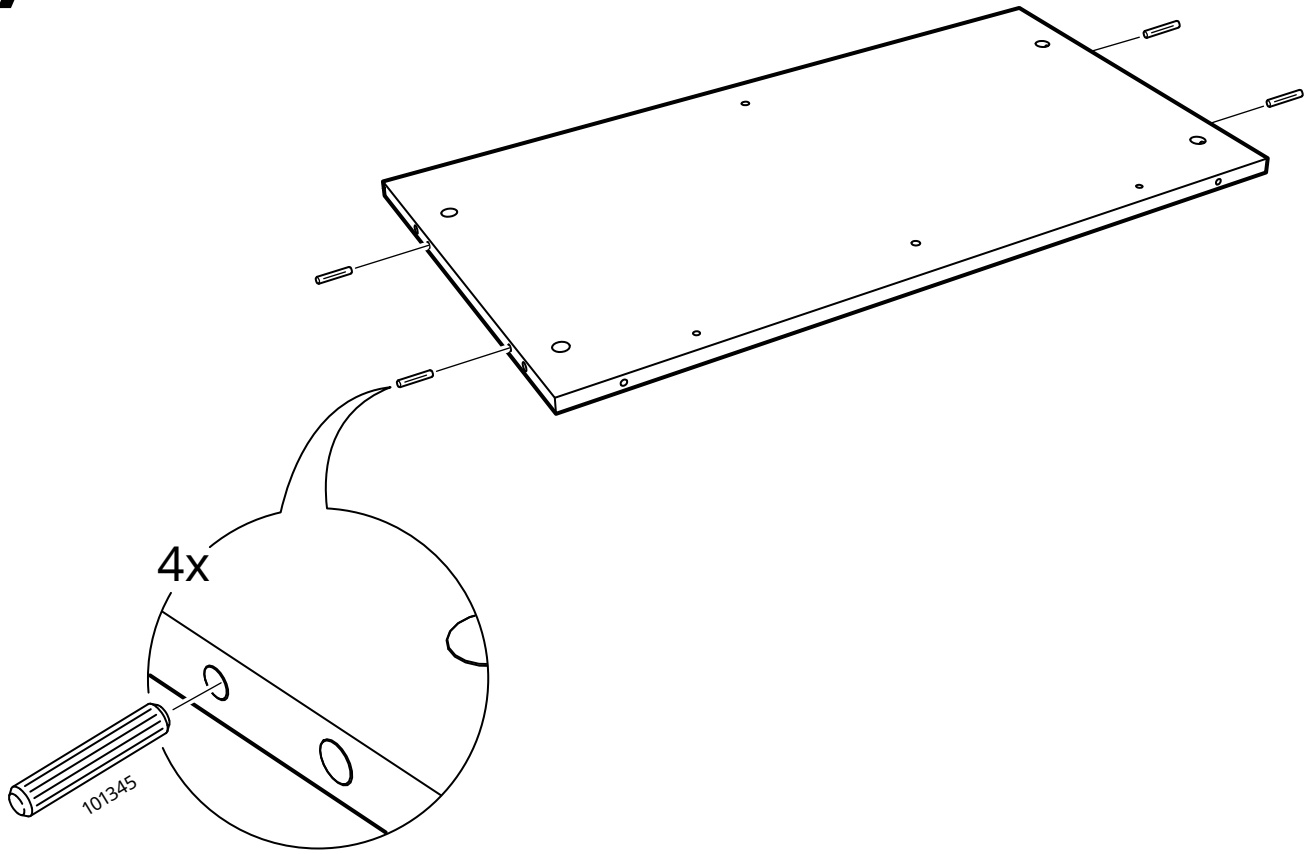
5



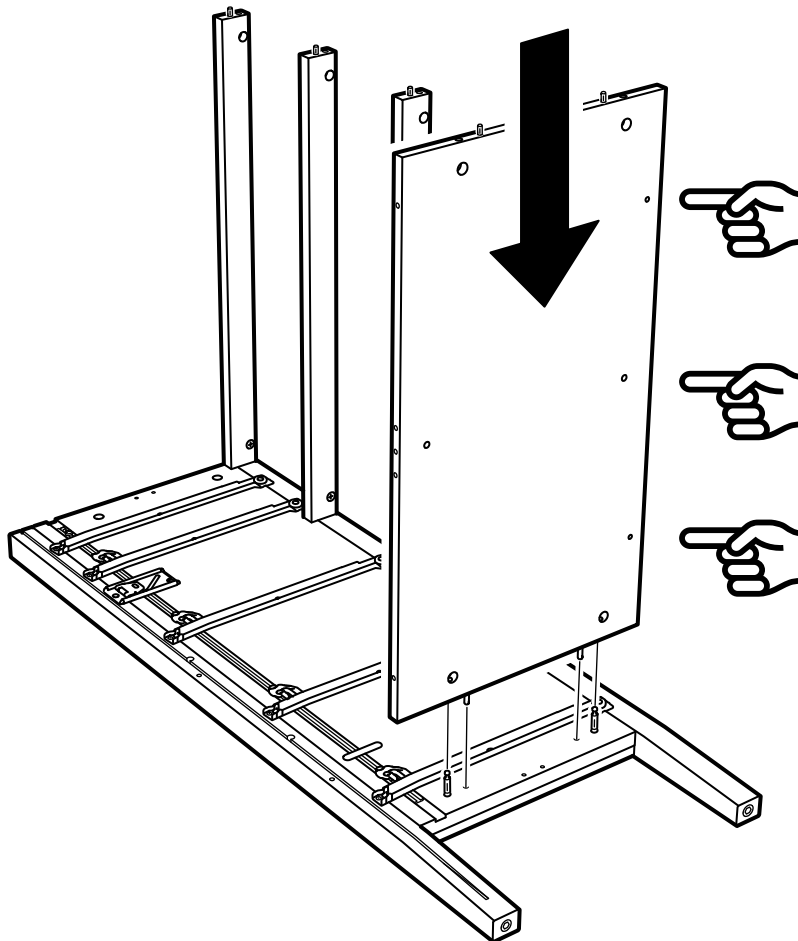
6



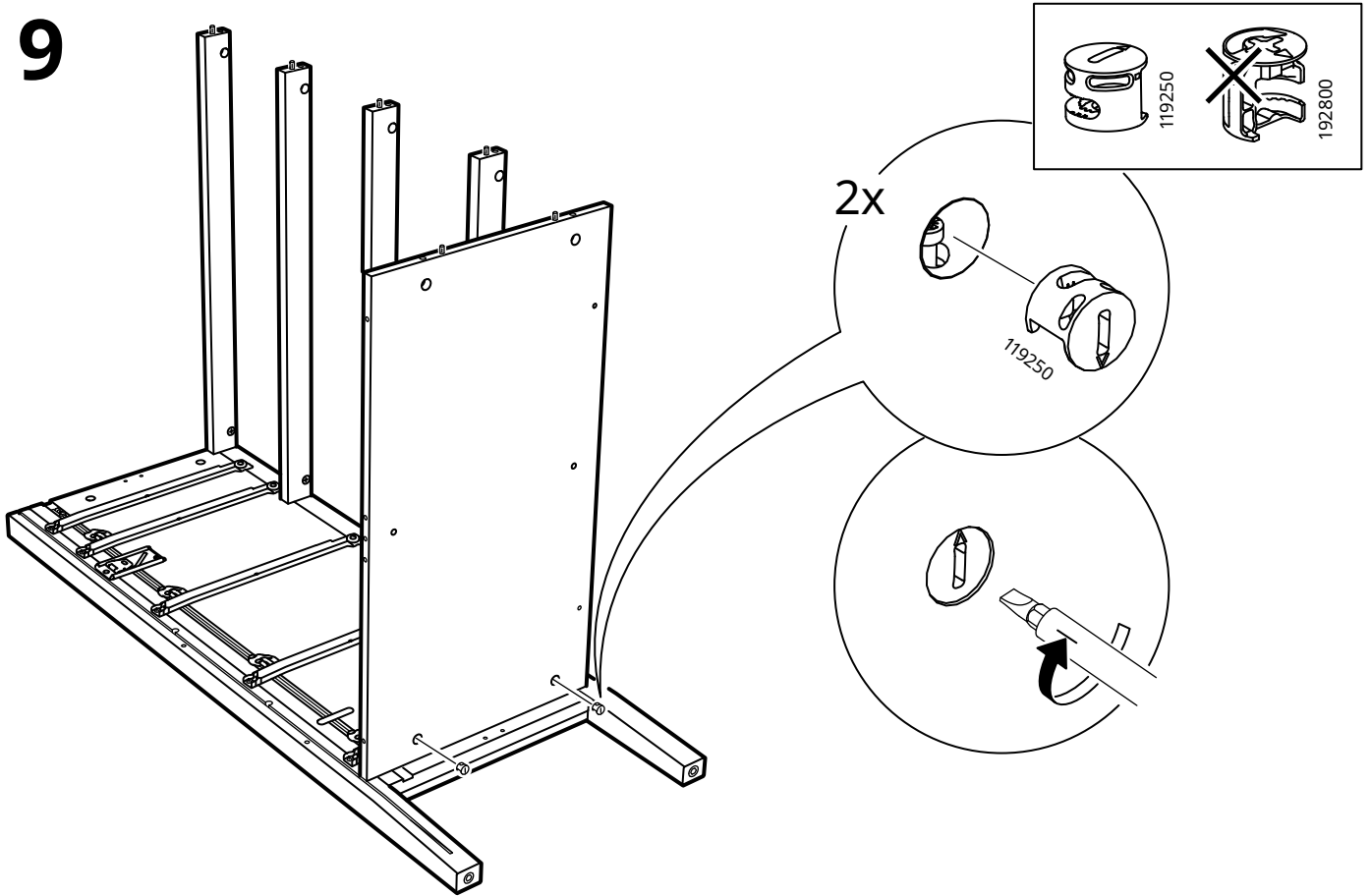
7



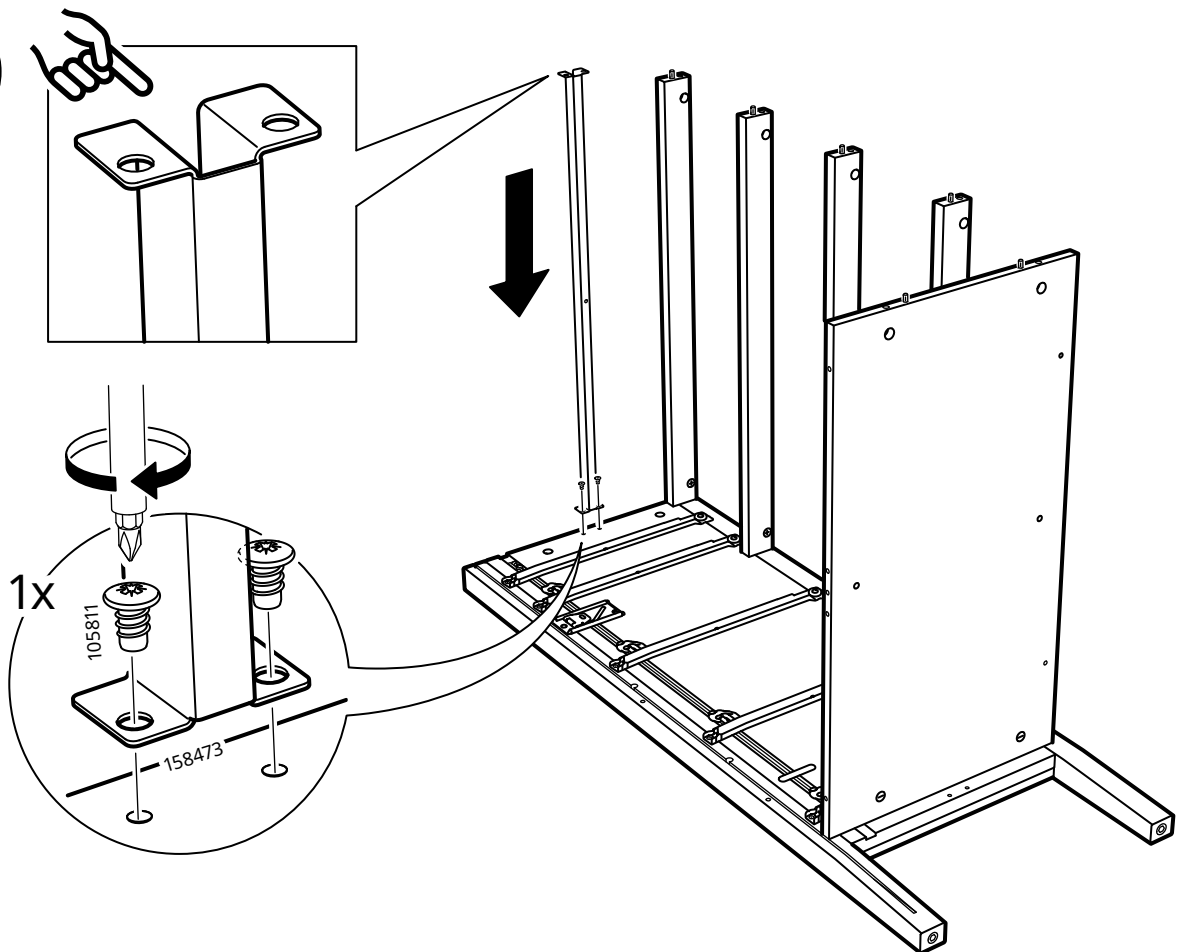
8



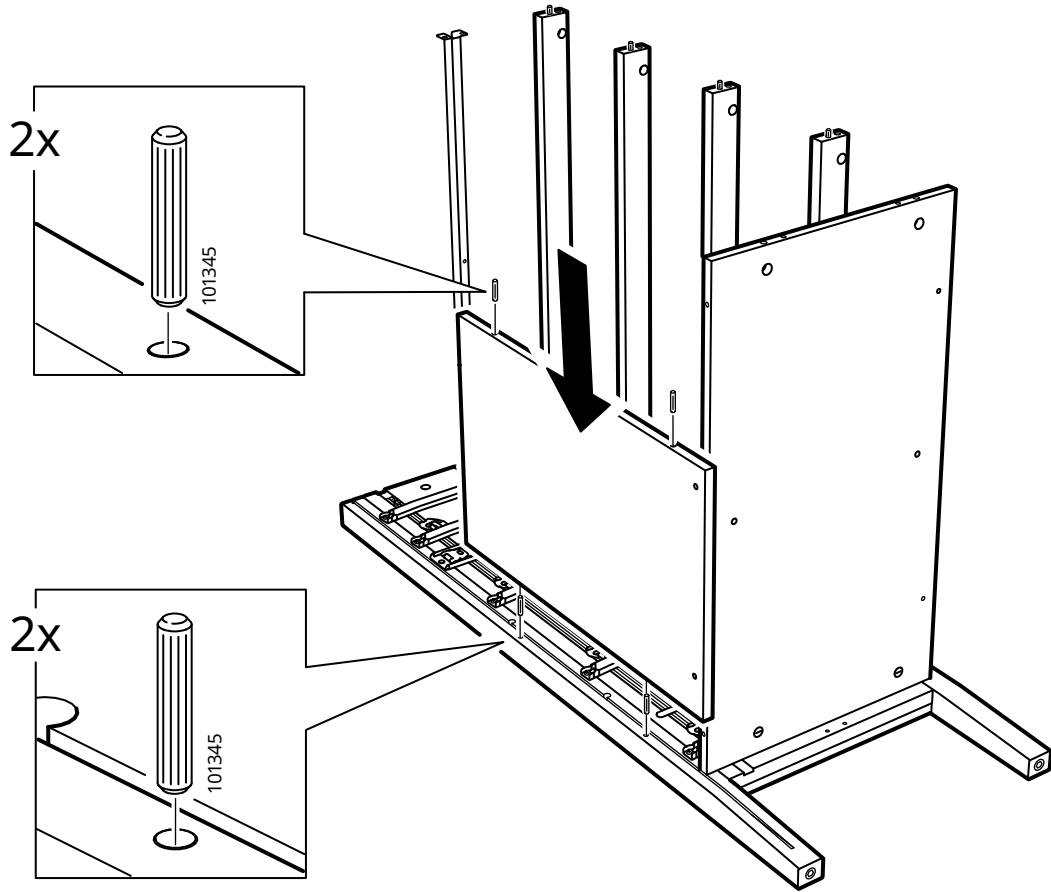
9



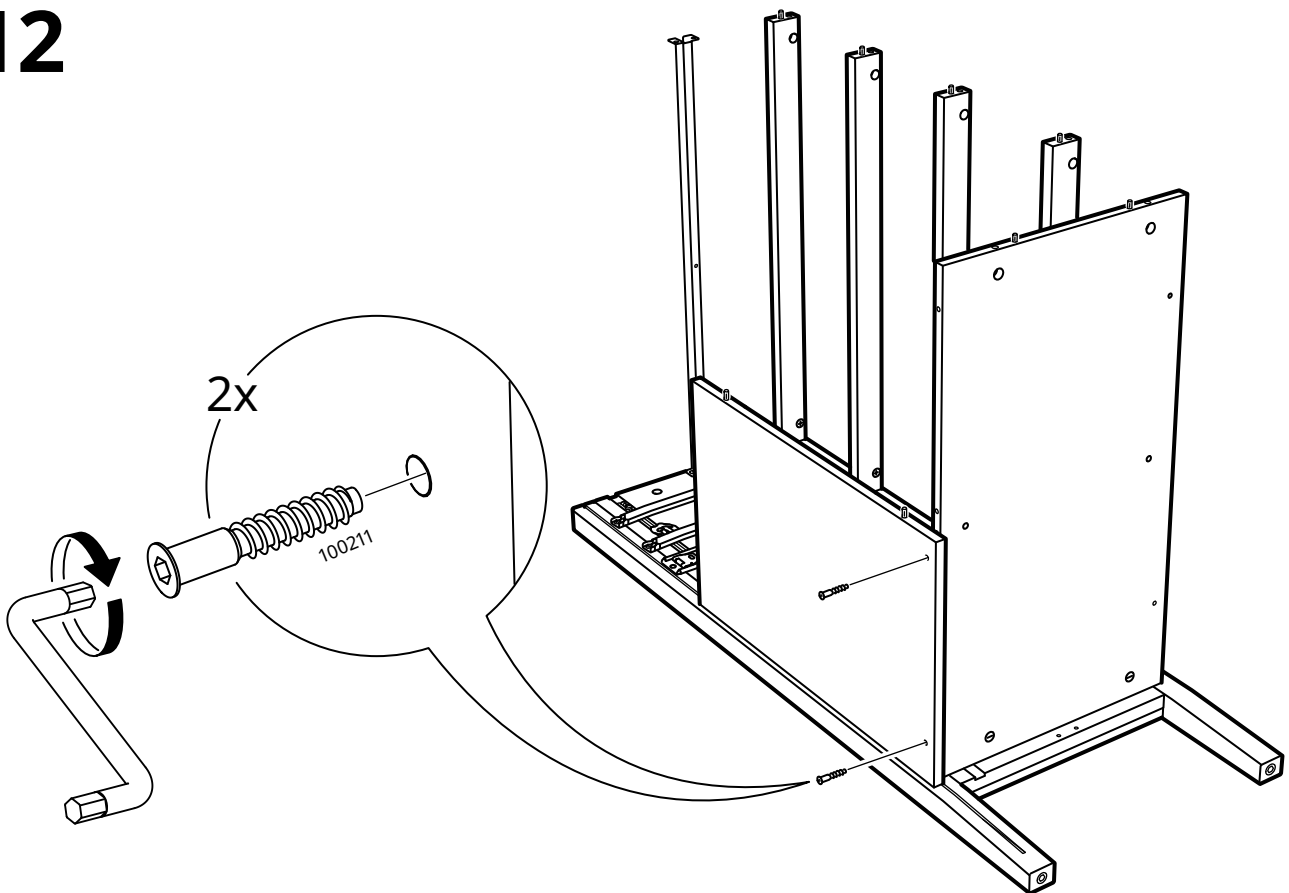
10



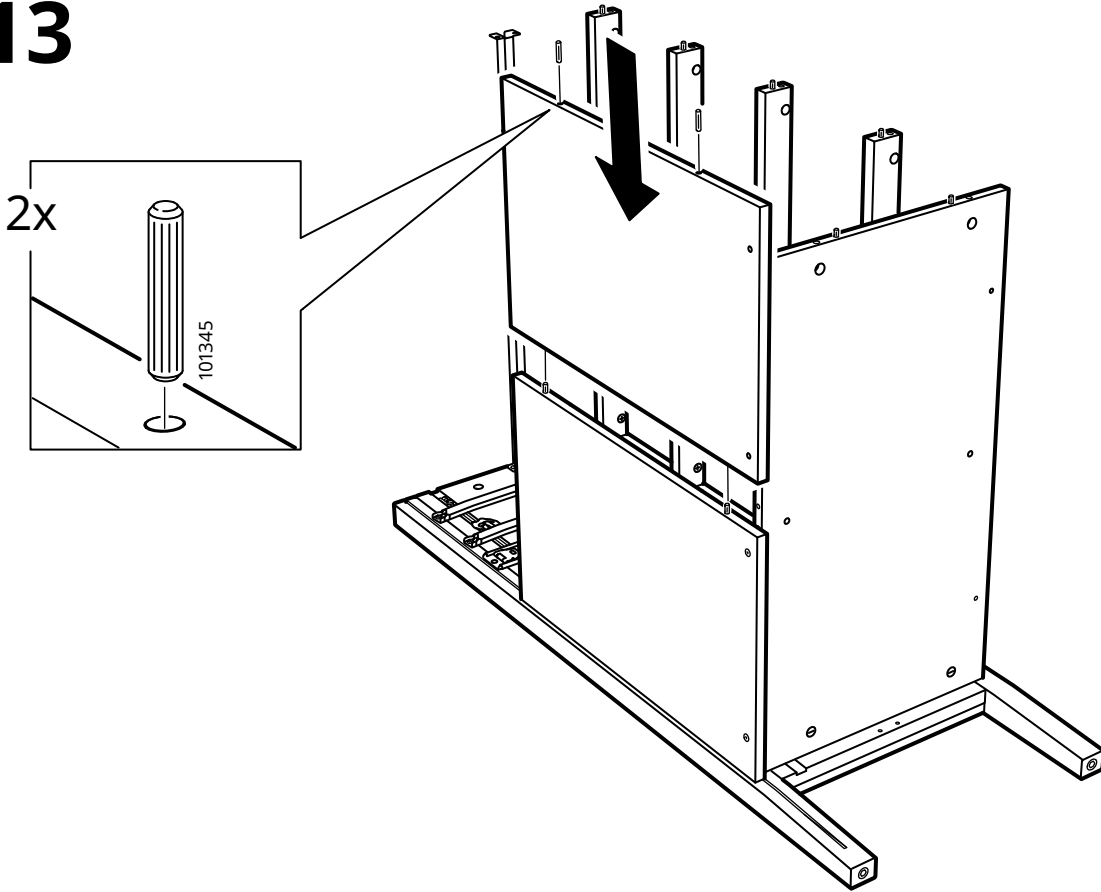
11



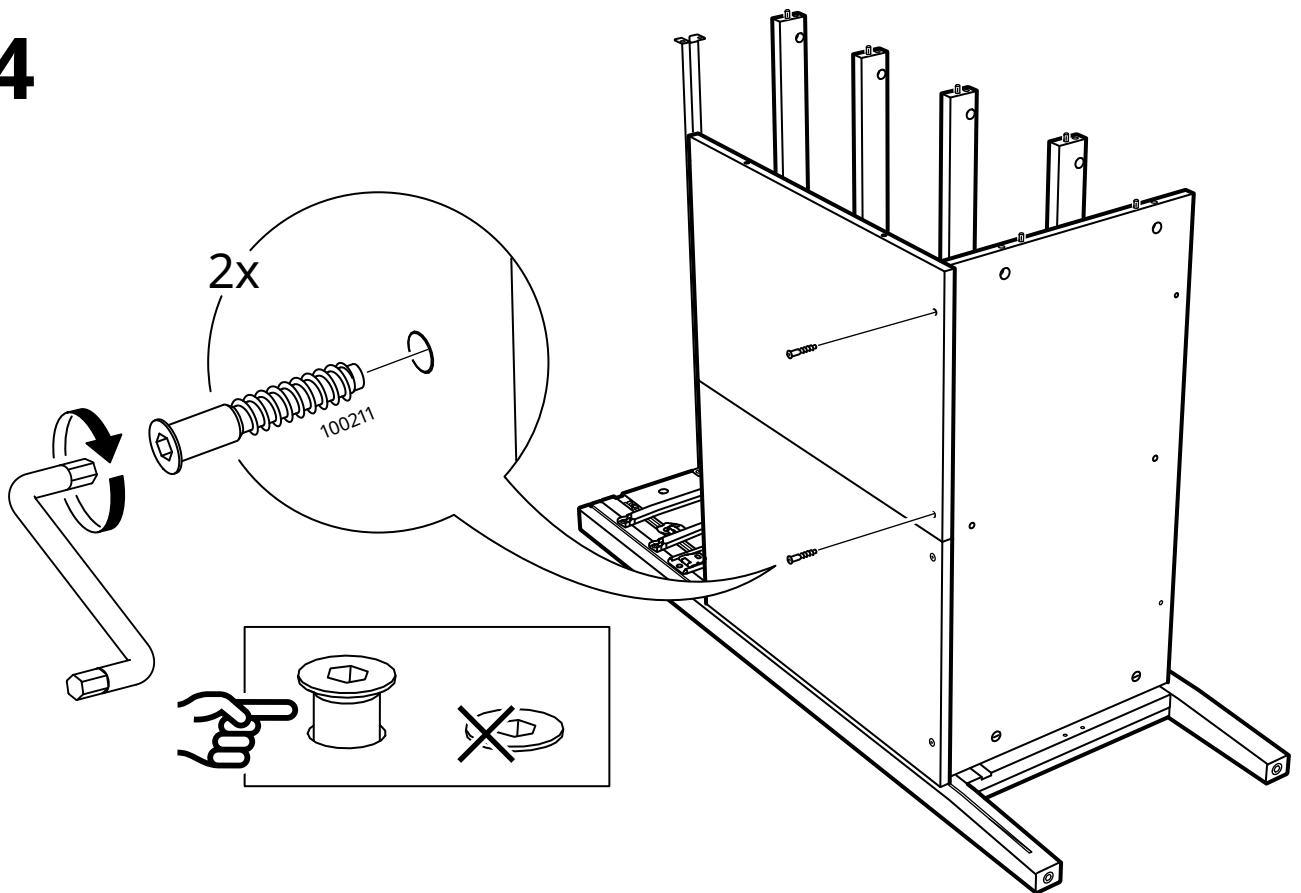
12

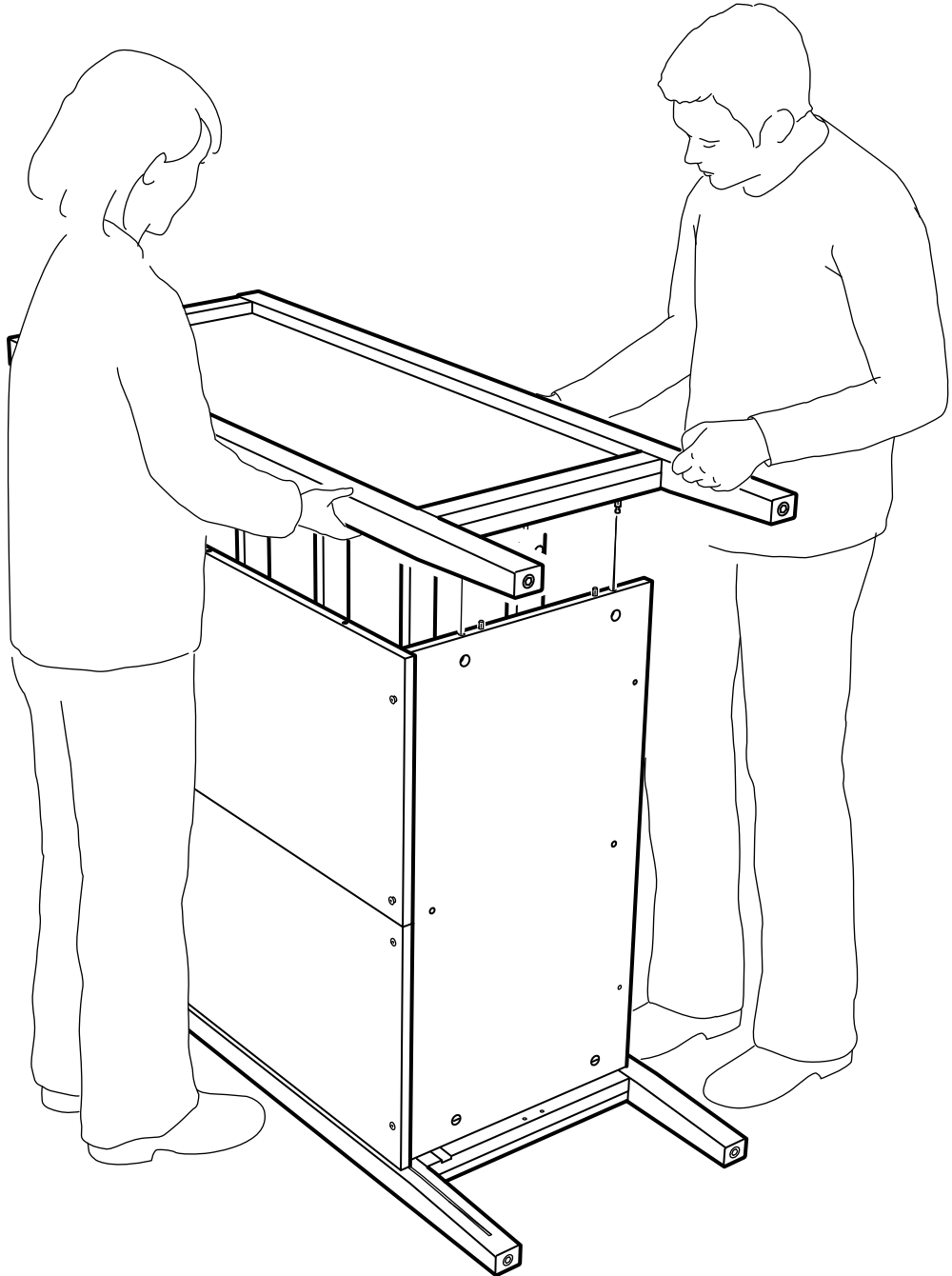


13

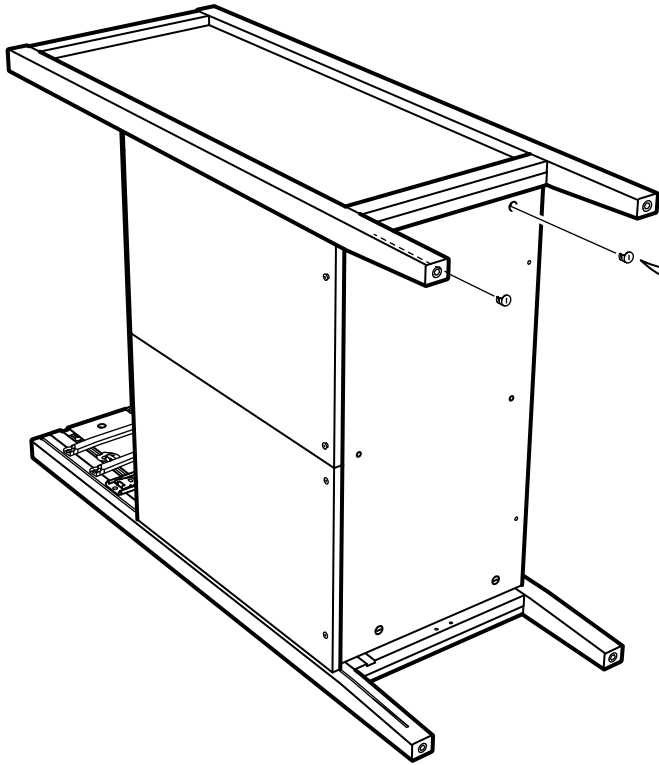


14

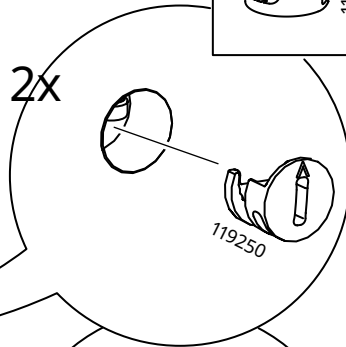
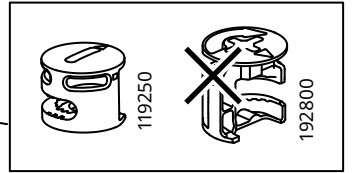




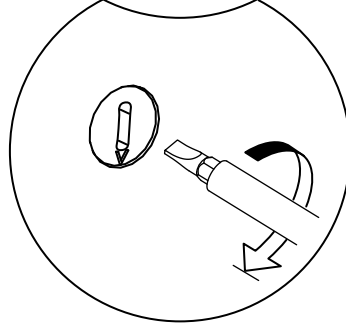
16



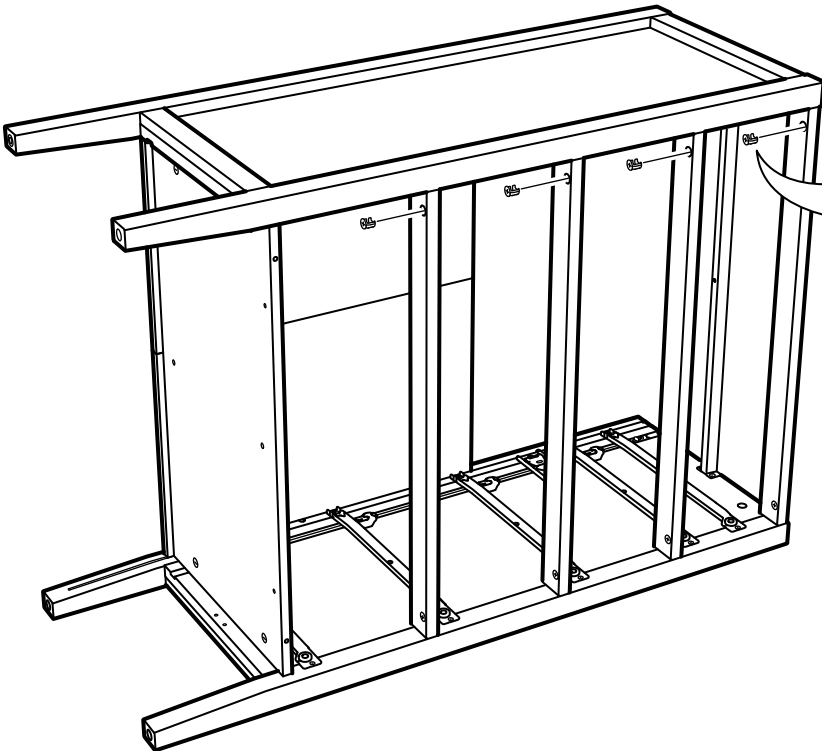
2x



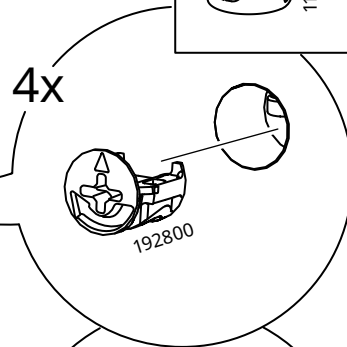
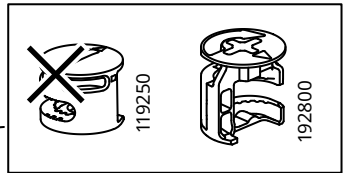
119250



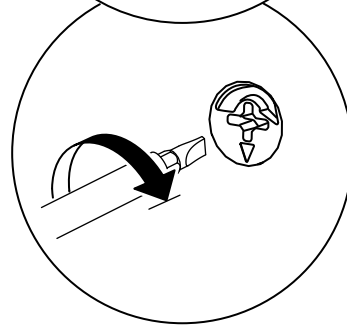
17



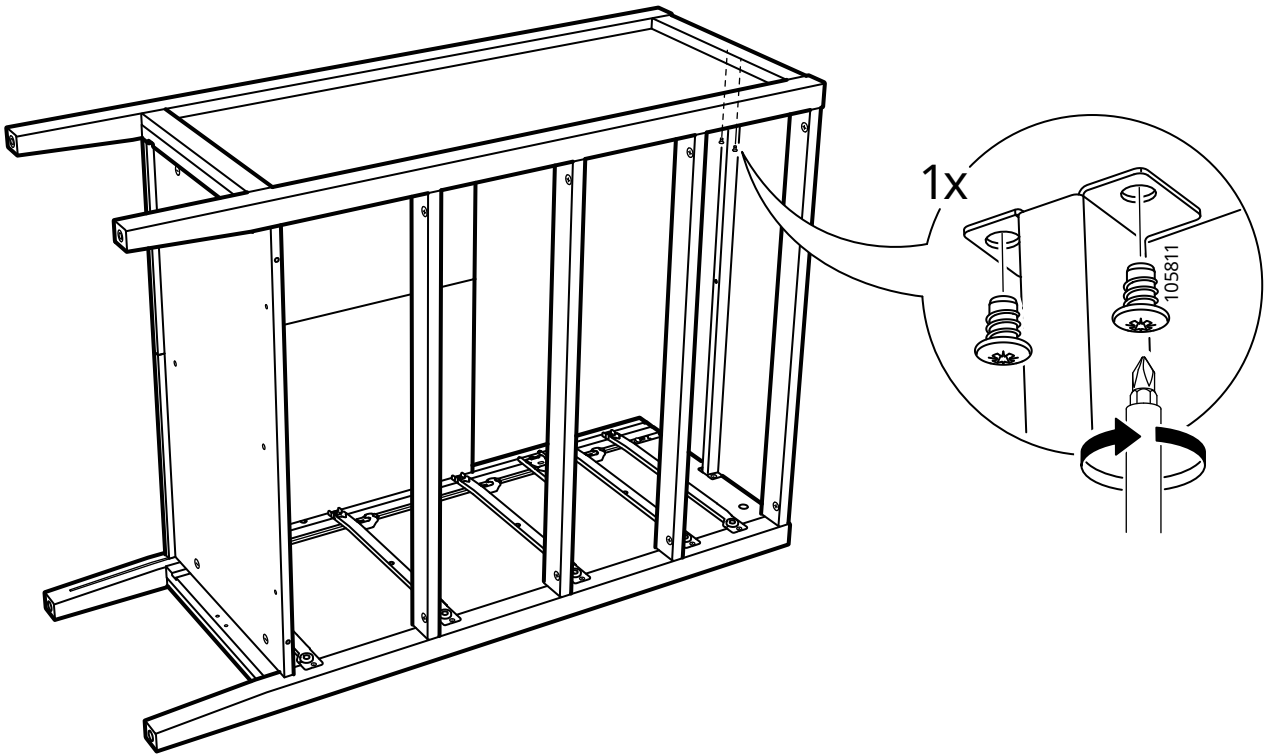
4x



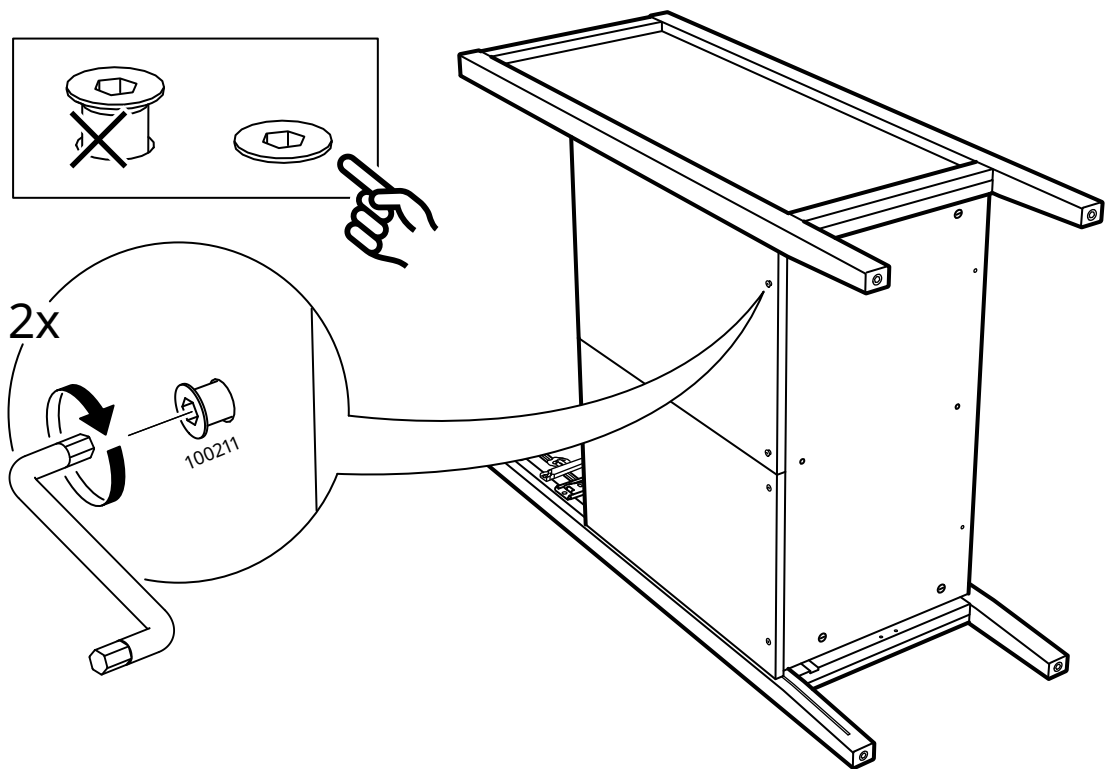
192800



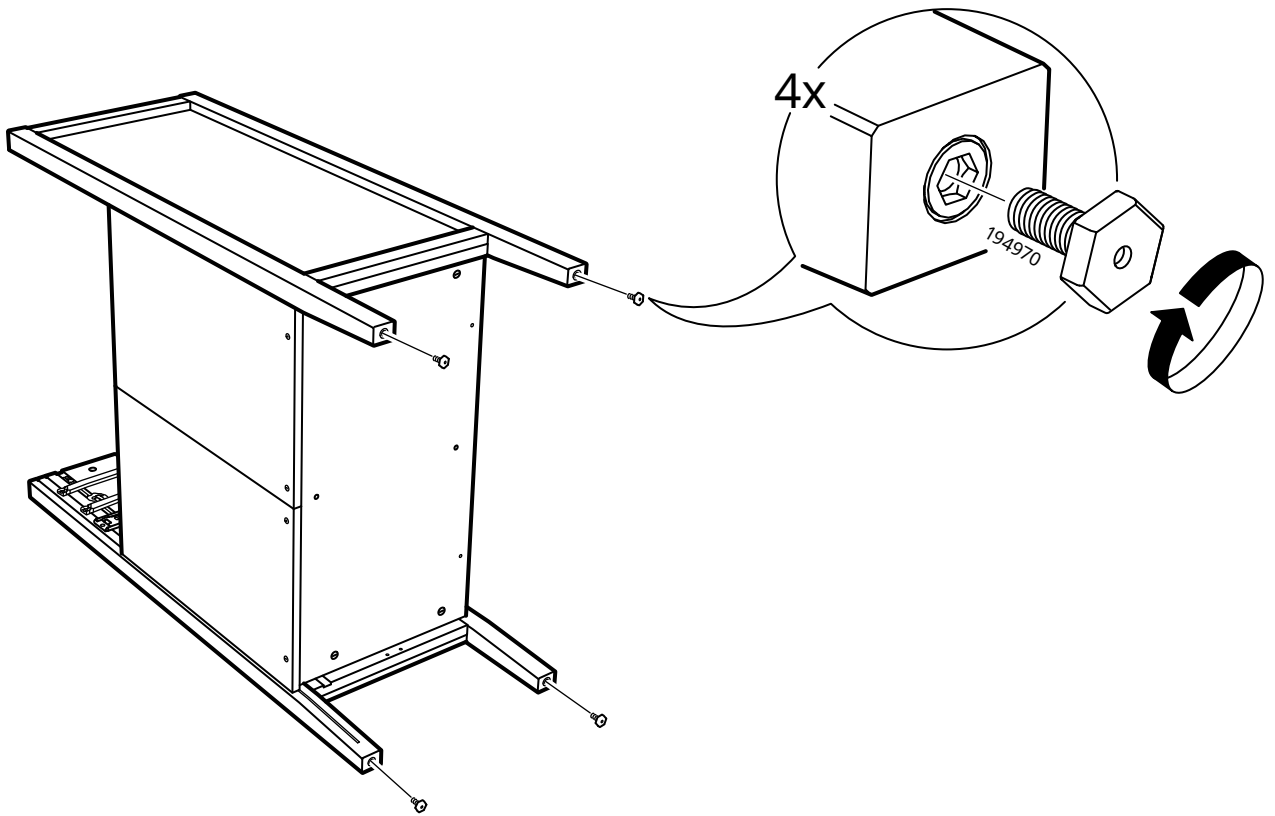
18



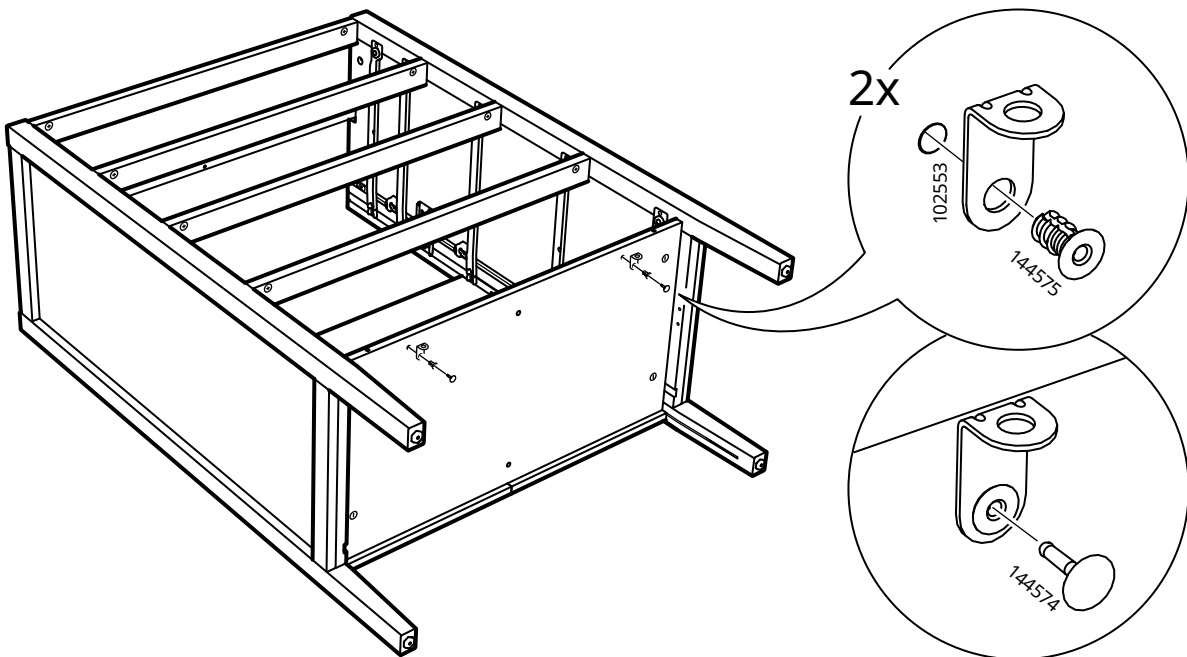
19



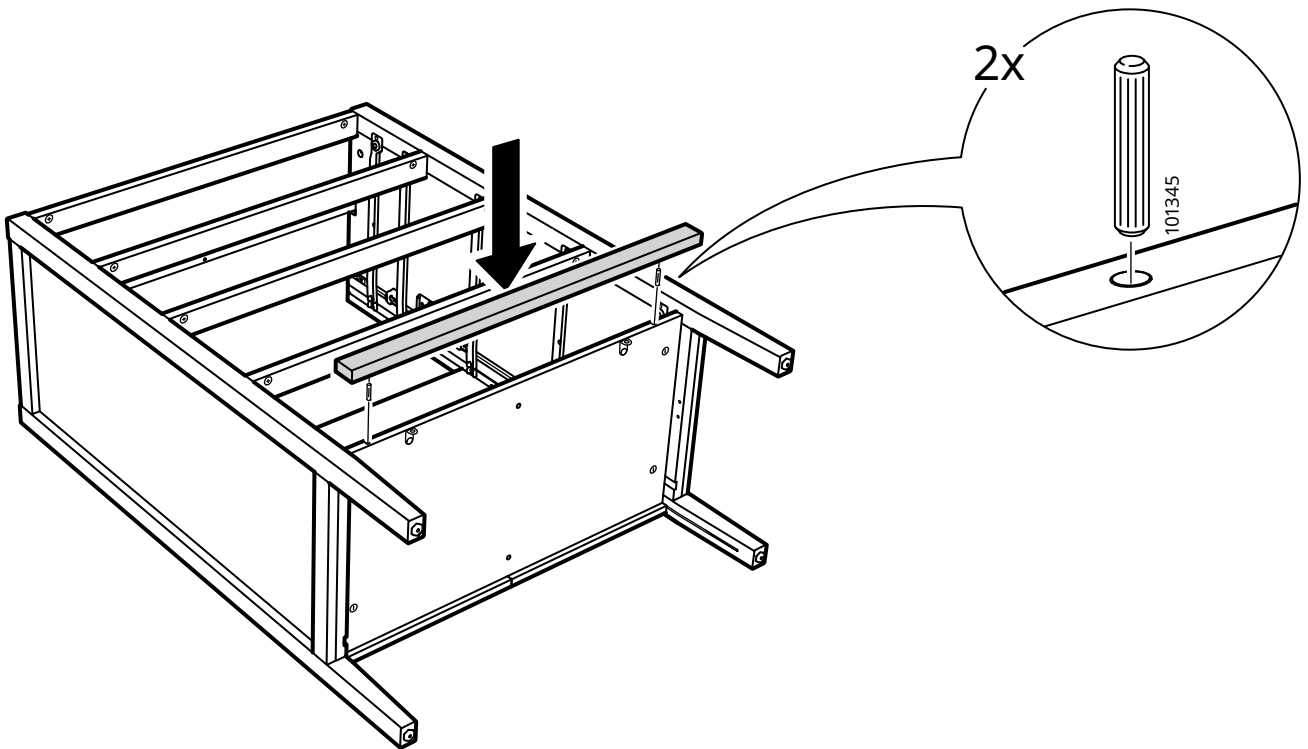
20



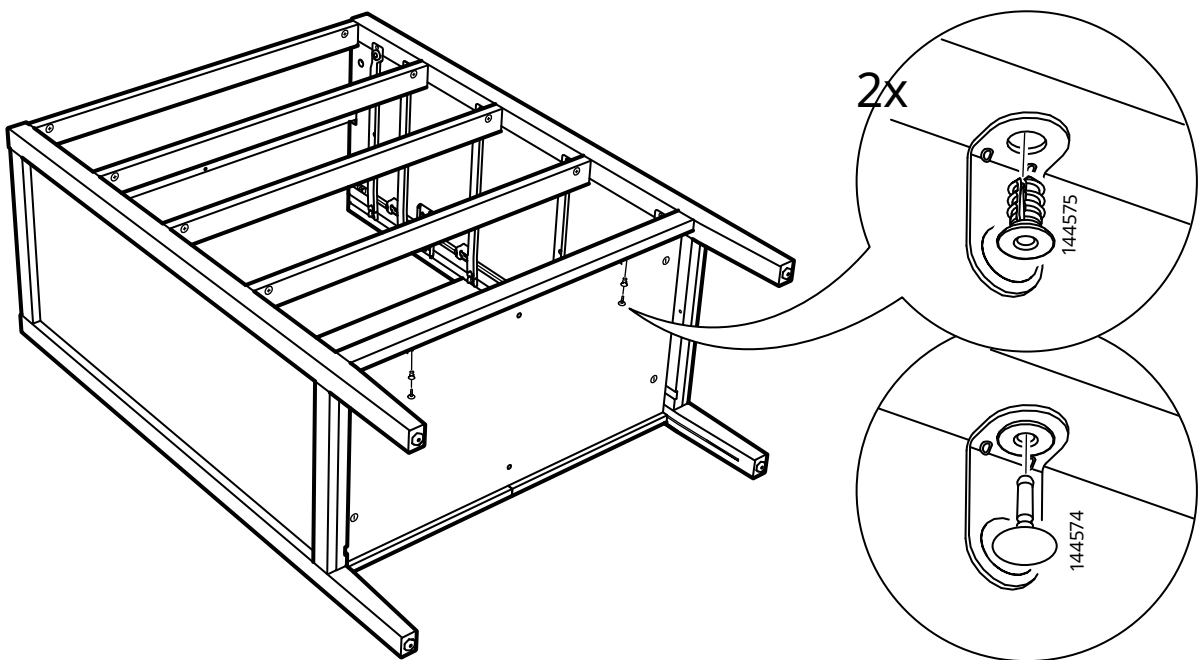
21



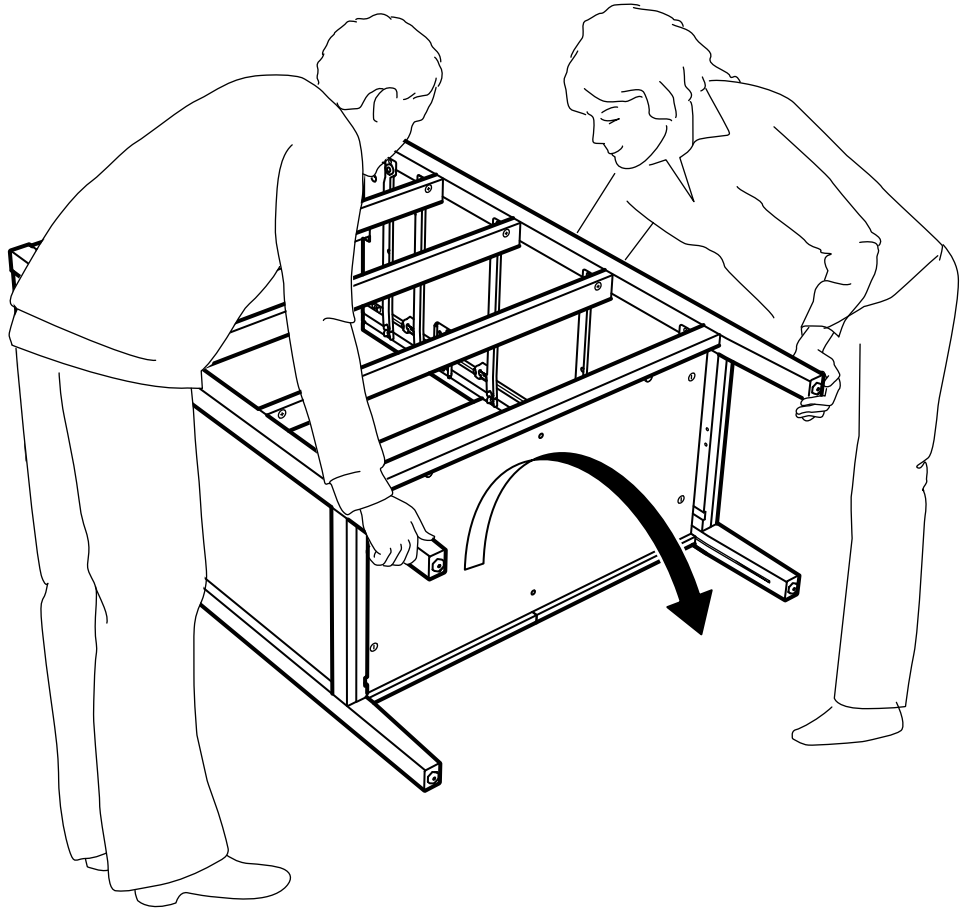
22



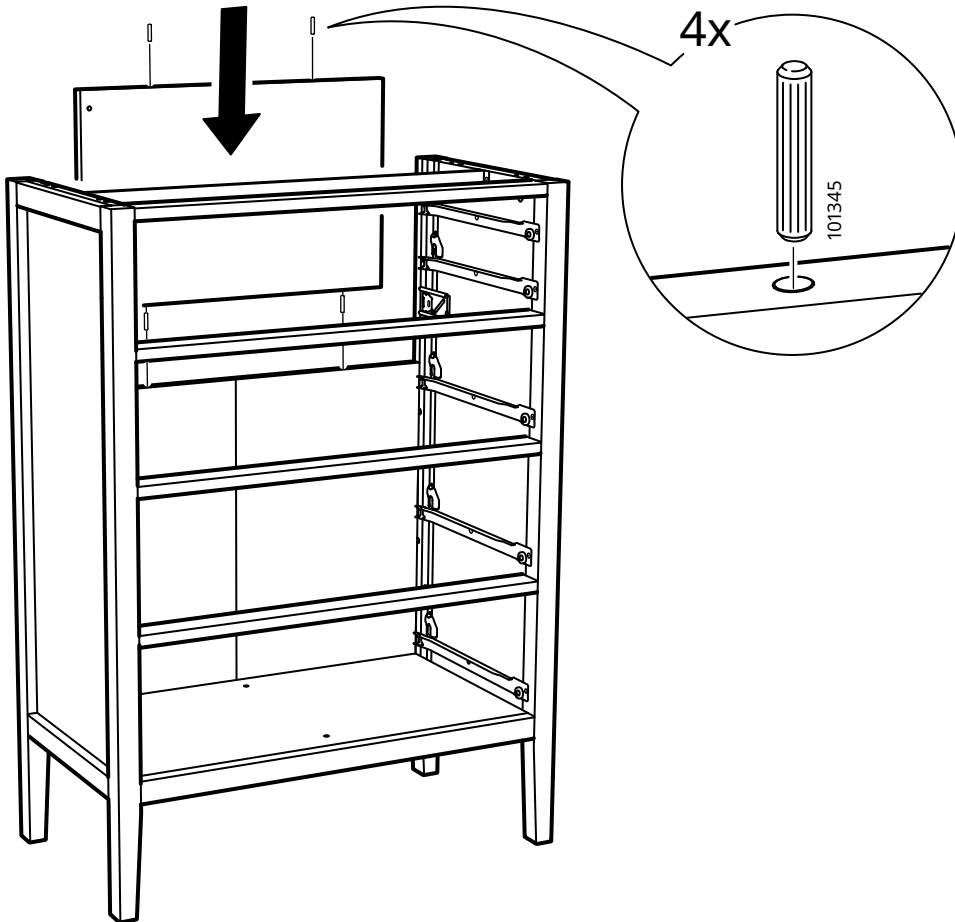
23



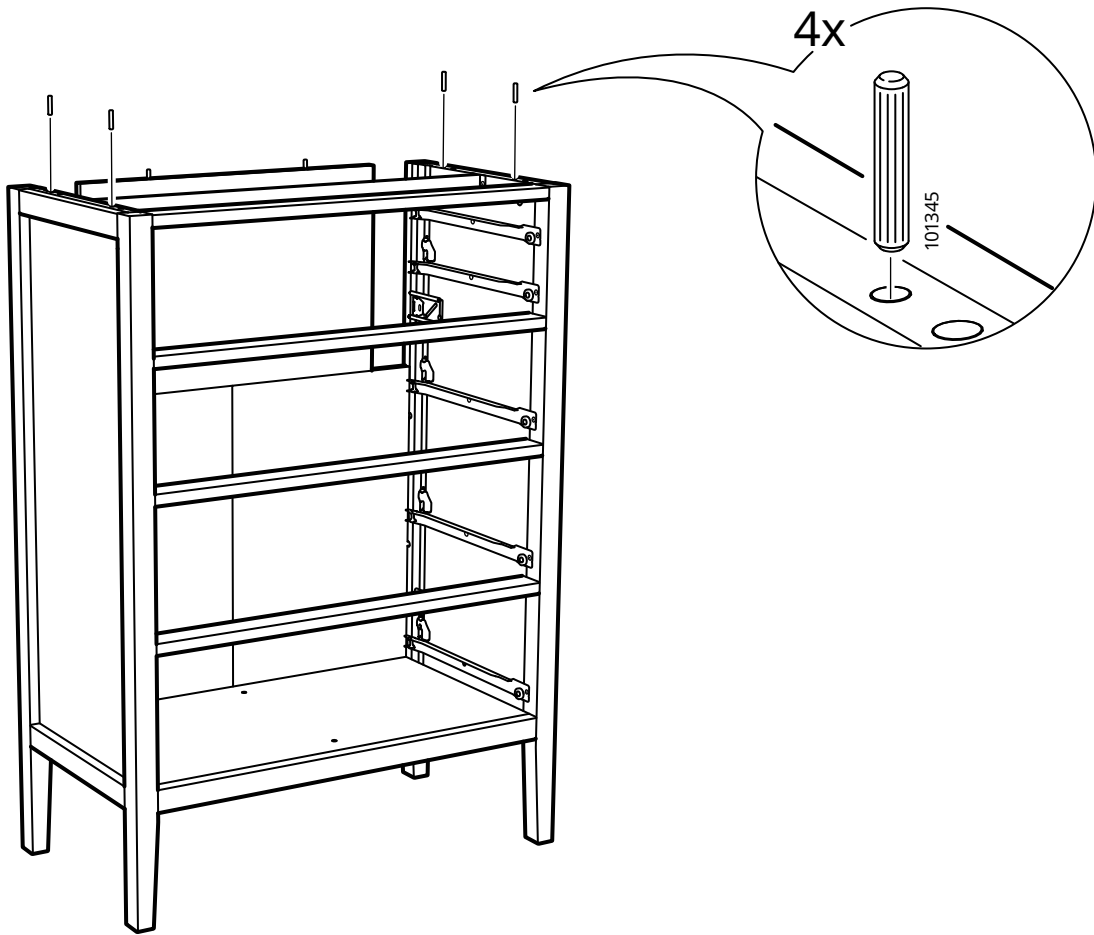
24



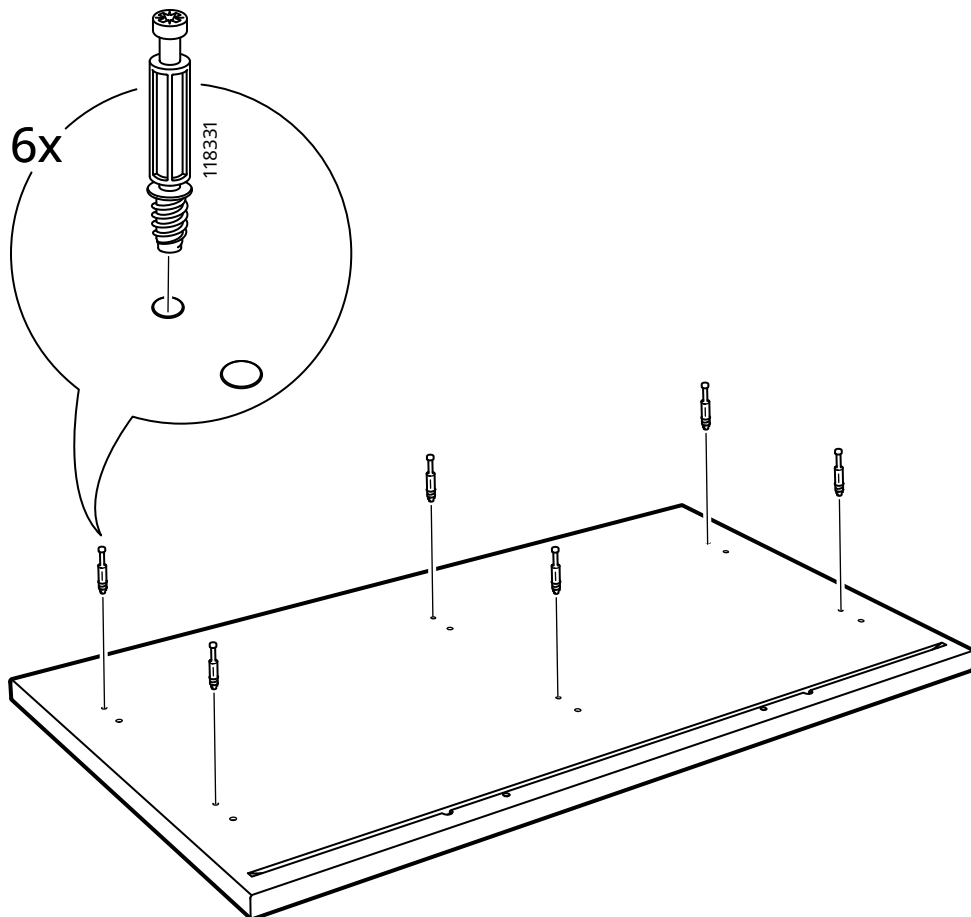
25



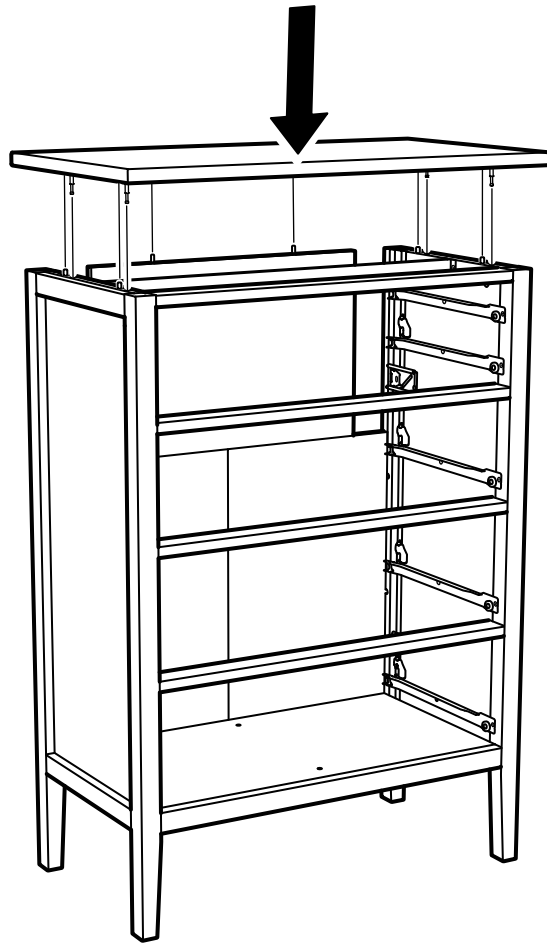
26



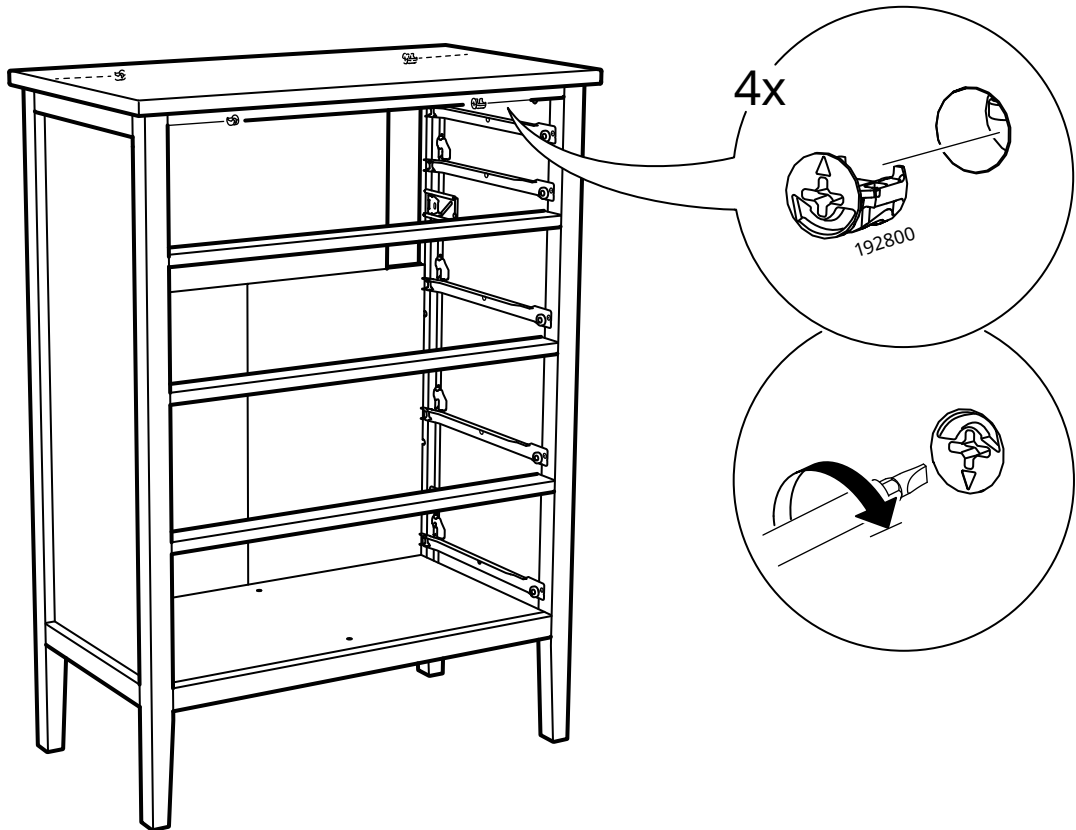
27



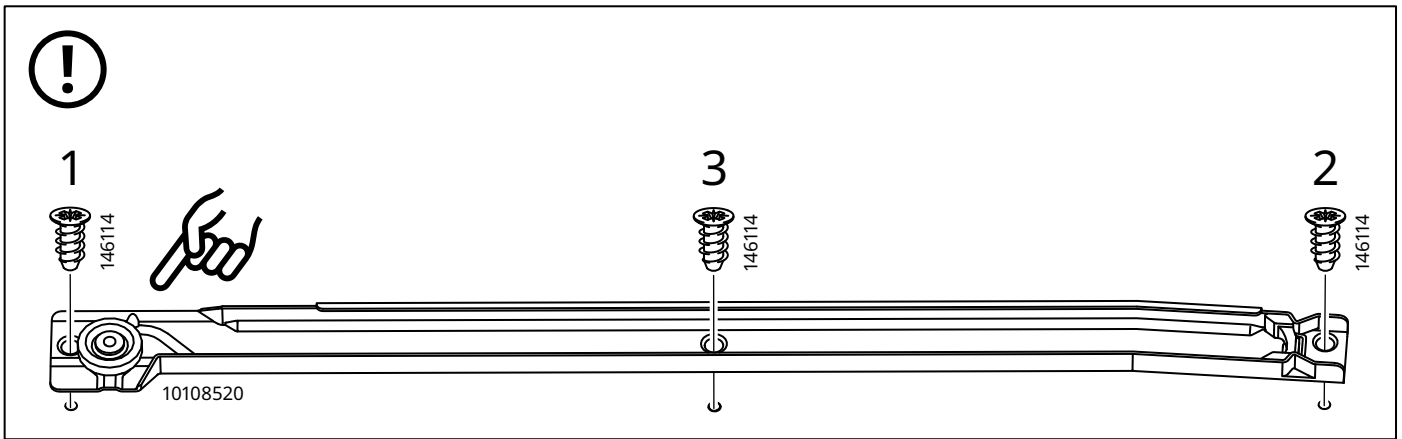
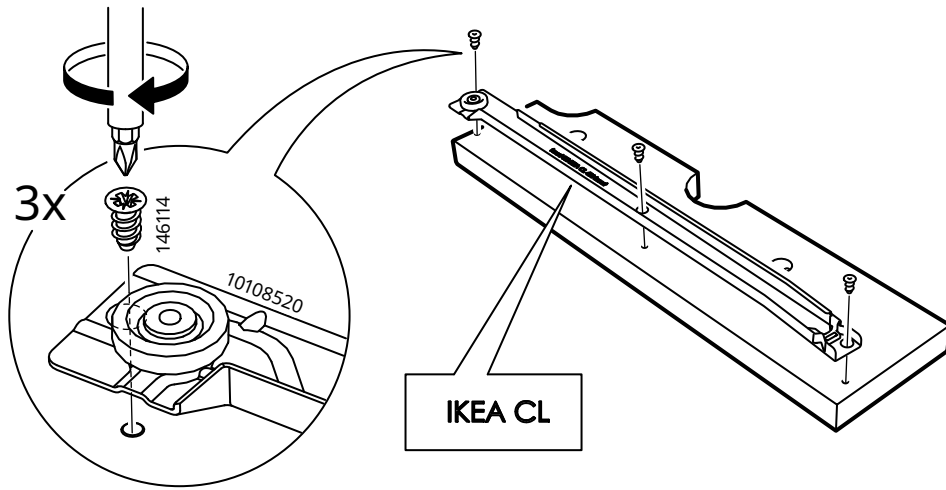
28



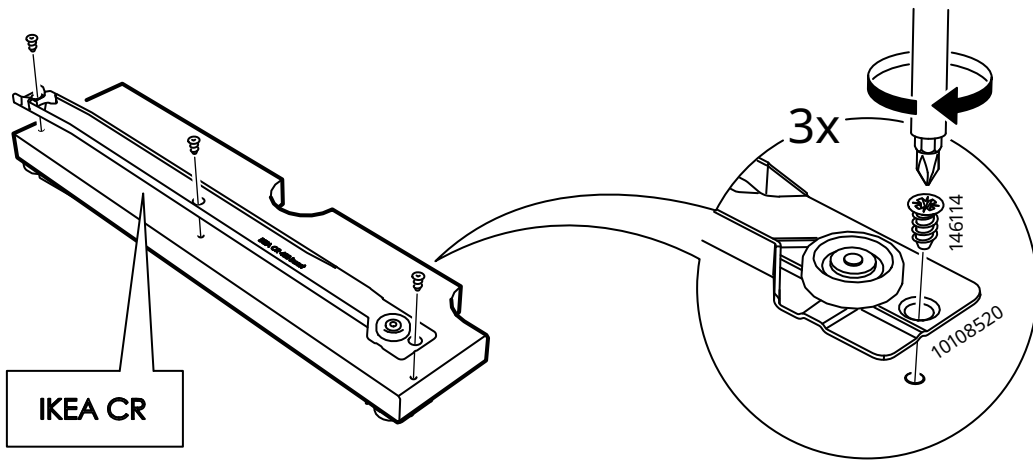
29



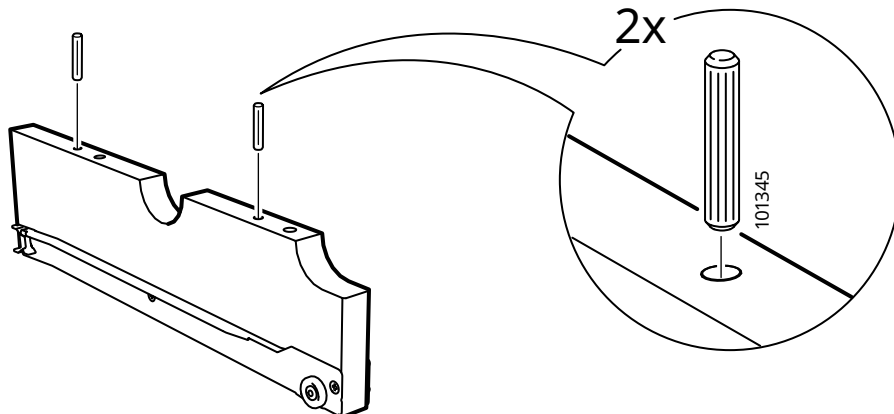
30



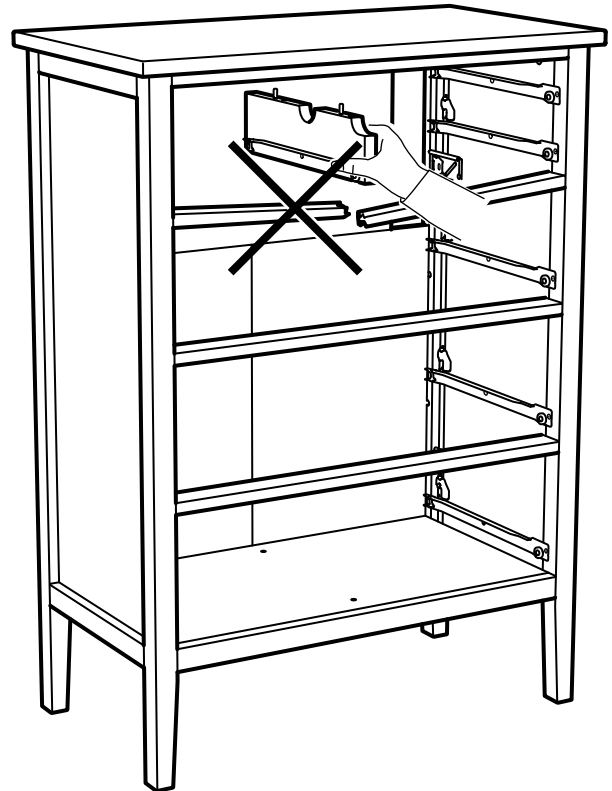
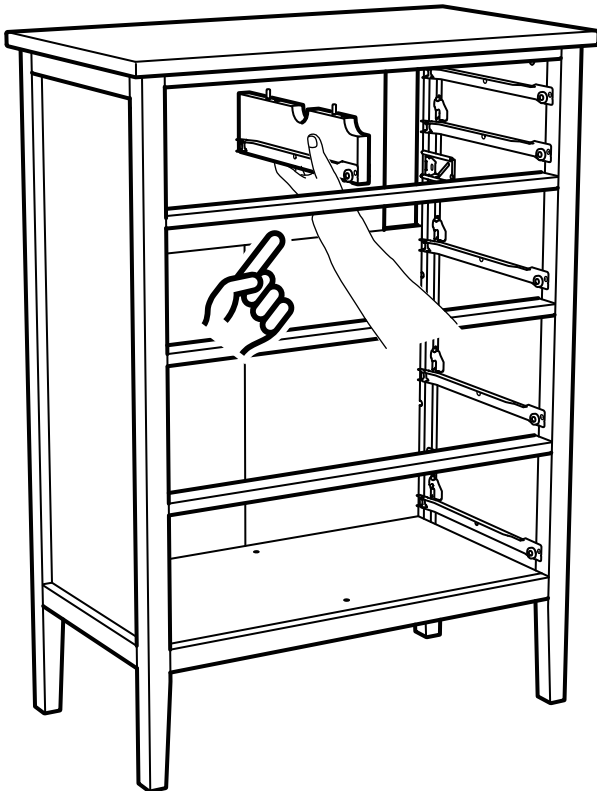
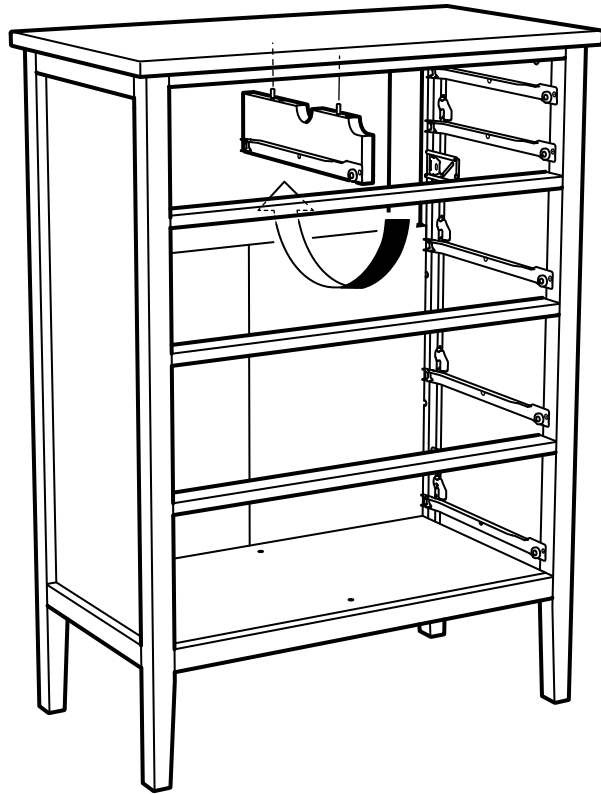
31



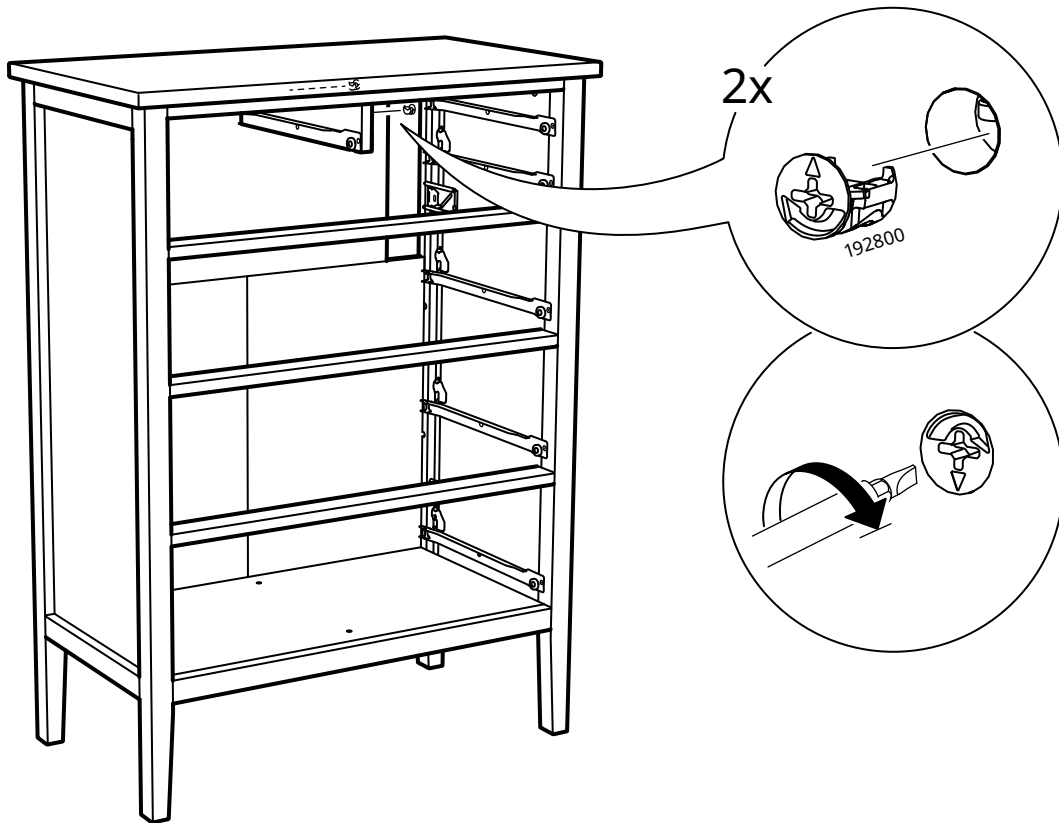
32



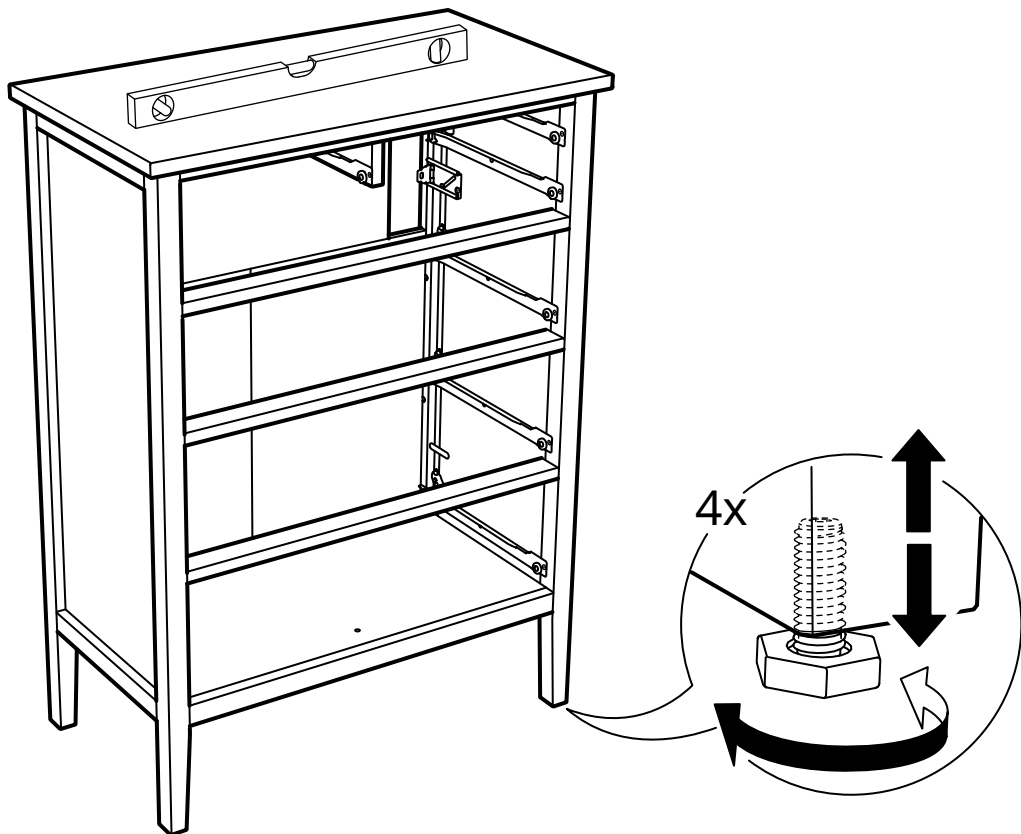
33

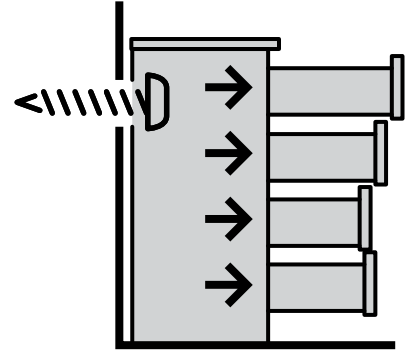
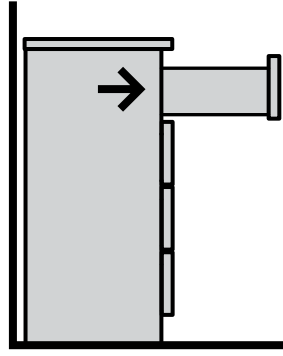
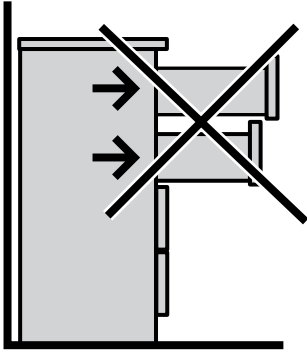


34

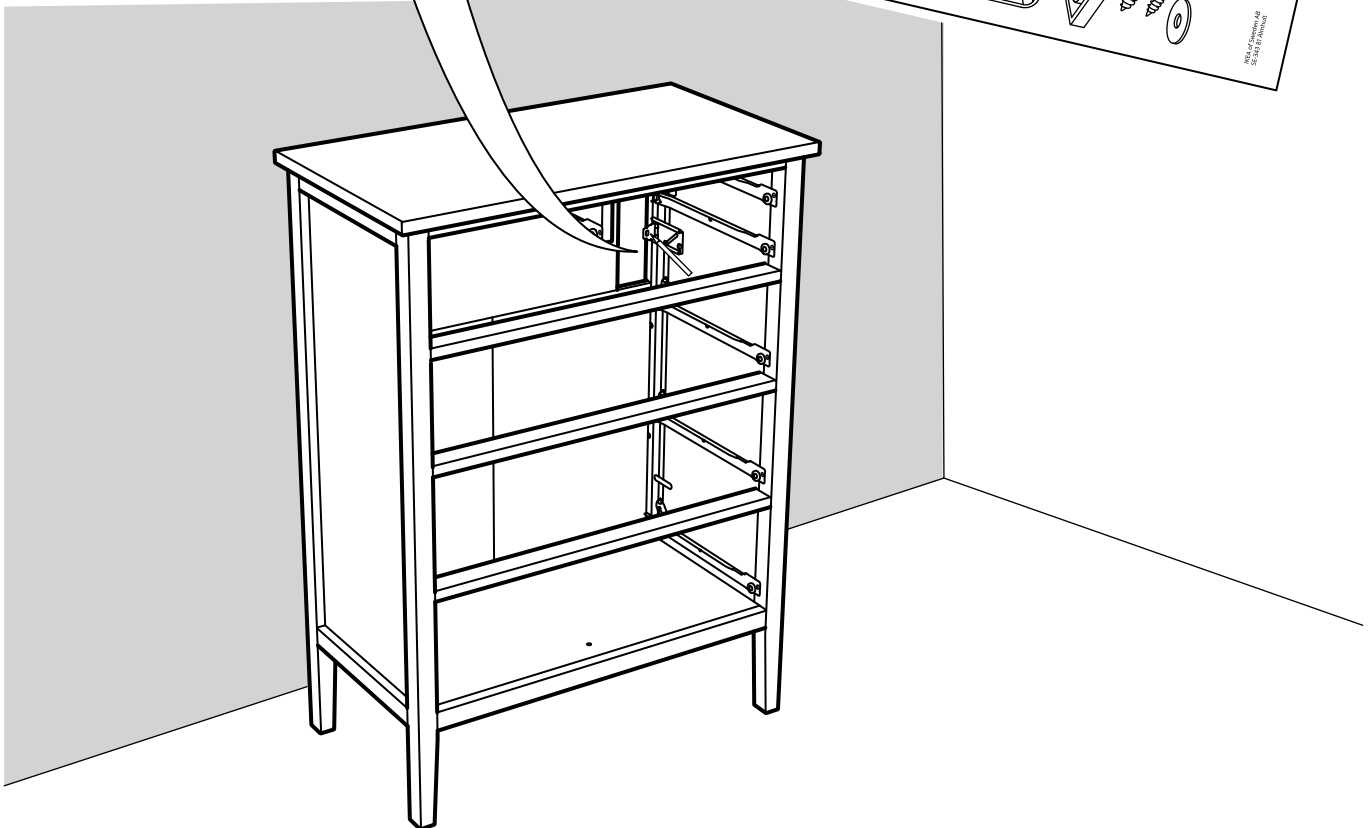
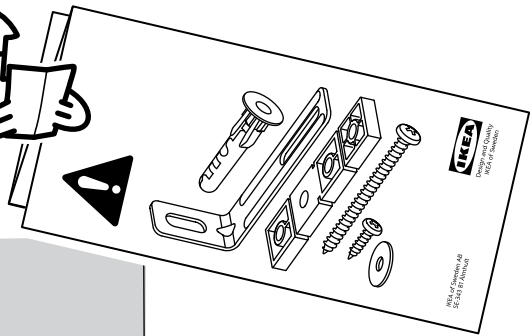
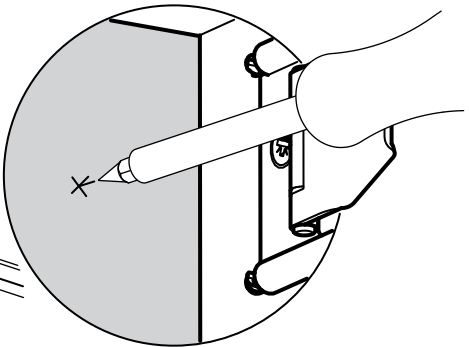
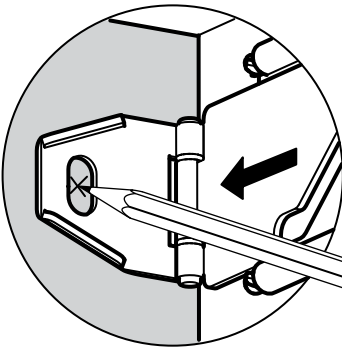
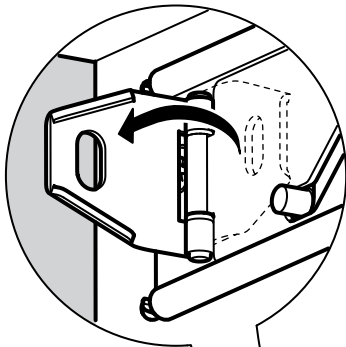


35

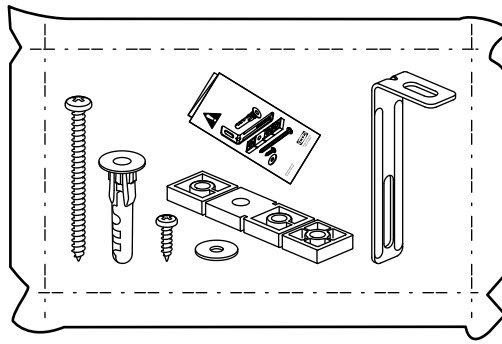
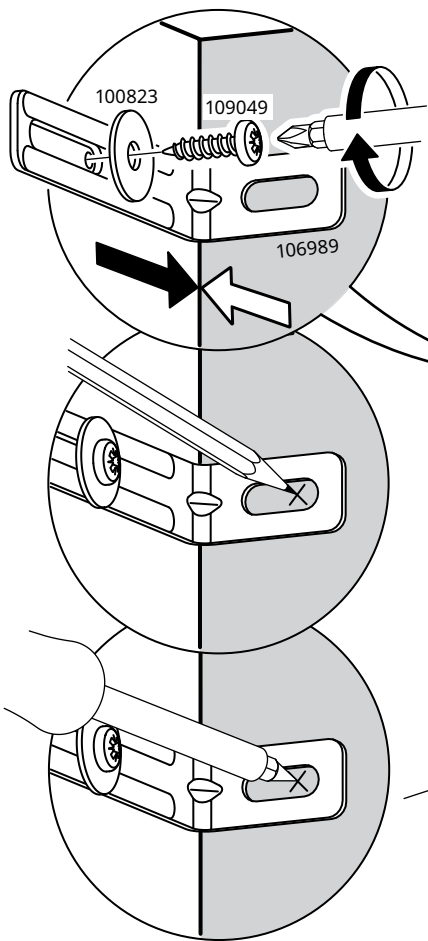




36



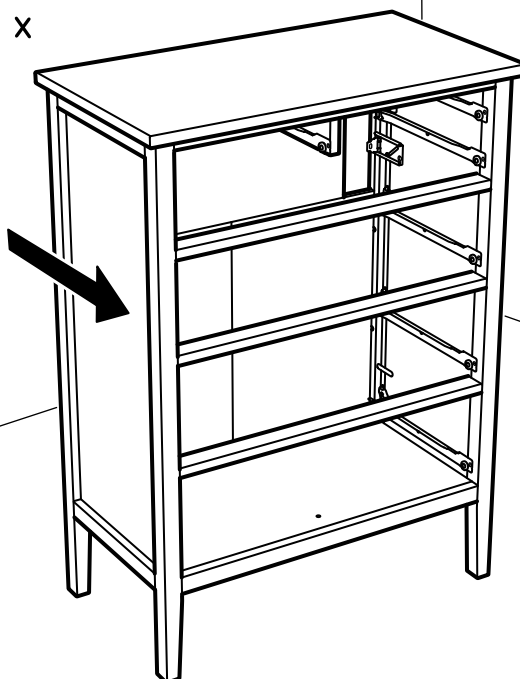
37

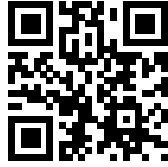


38

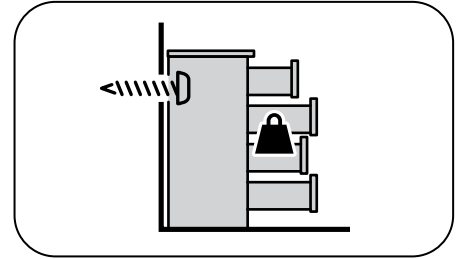
x

x





www.IKEA.com/secure-it



39

English

The screw(s) and plug(s) supplied can be used with most solid (A) and hollow (B) walls. For solid wood (C) use the screw(s) without plug(s). If you are uncertain, seek professional advice.

Français

Les vis et les chevilles fournies peuvent être utilisées avec la plupart des murs pleins (A) ou des murs creux (B). Pour le bois massif (C), utiliser les vis sans les chevilles. En cas de doute, adressez-vous à un professionnel qualifié.

Español

Los tornillos y tacos incluidos se pueden utilizar en la mayor parte de las paredes sólidas (A) o huecas (B). Para la madera maciza (C), usa los tornillos sin tacos. Si tienes dudas, acude a un experto.

A

$\text{Ø } 5/16''$
(8 mm)

1

2

2 3/4''
(70 mm)

3

B

$\text{Ø } 5/16''$
(8 mm)

1

2

$\approx 1 \frac{1}{4}''$
(≈ 30 mm)

3

C

$\text{Ø } 1/8''$
(3 mm)

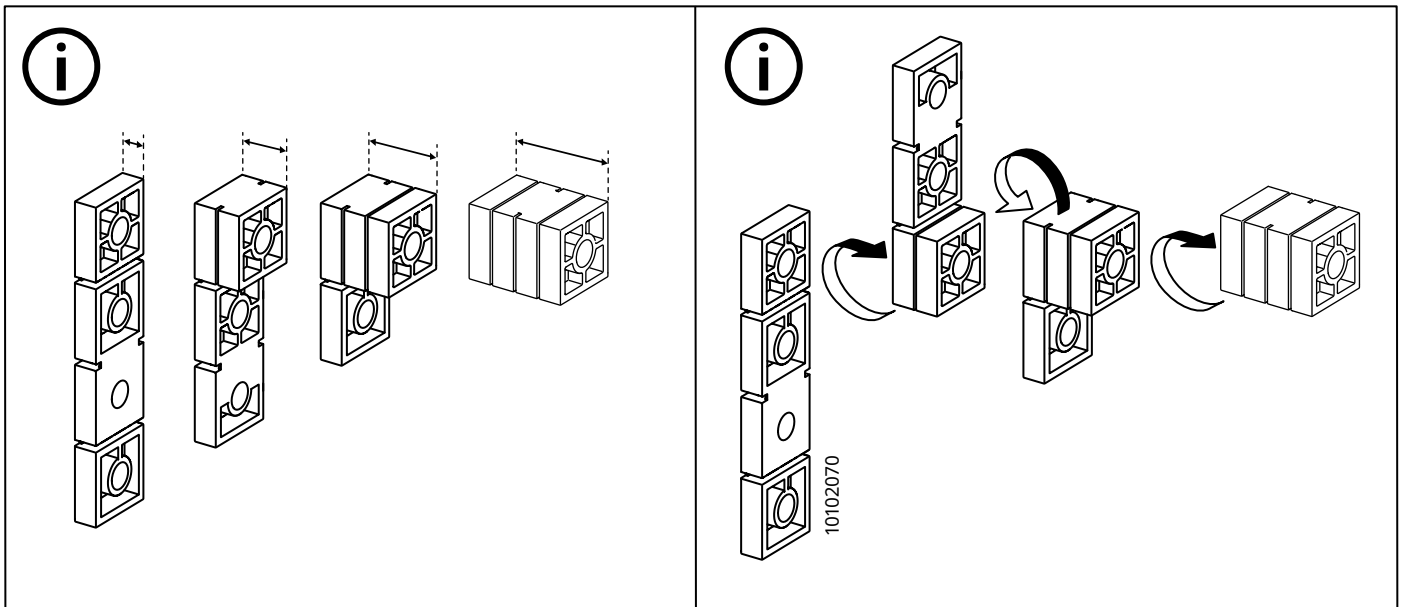
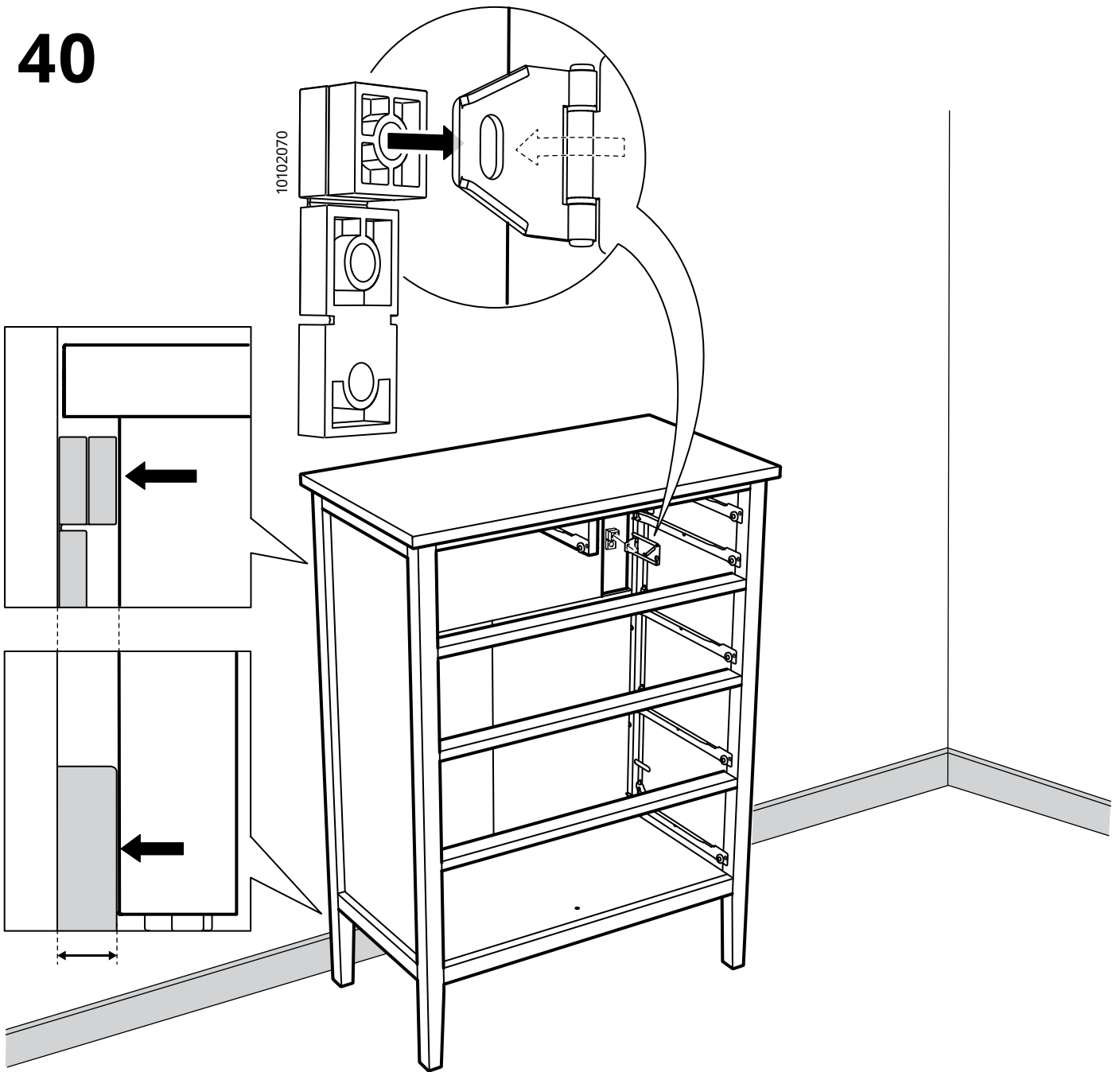
1

2

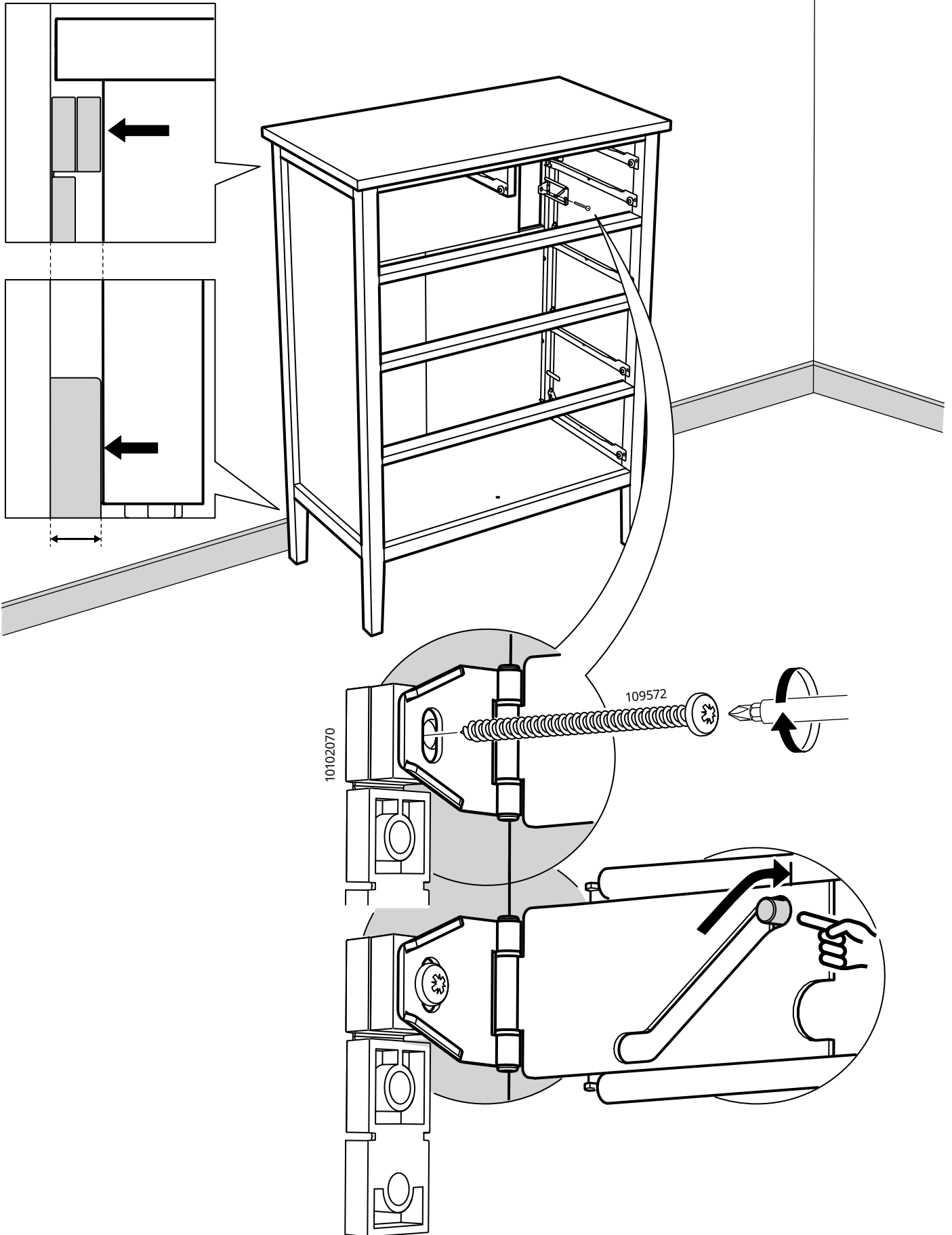
$\approx 1 \frac{1}{4}''$
(≈ 30 mm)

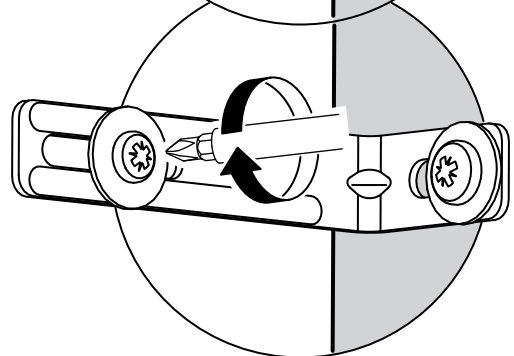
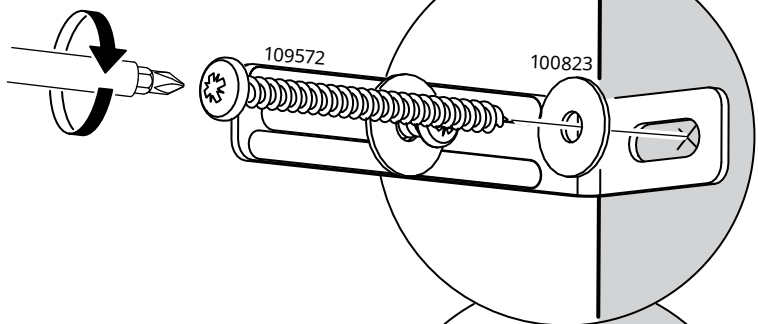
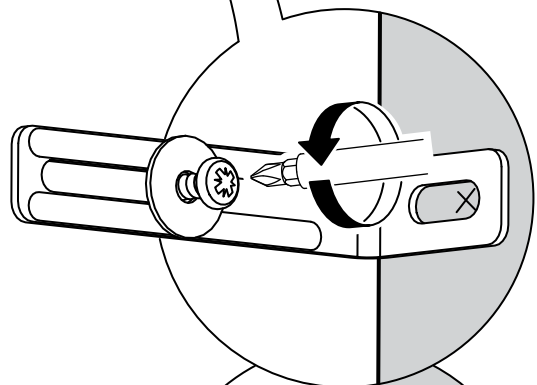
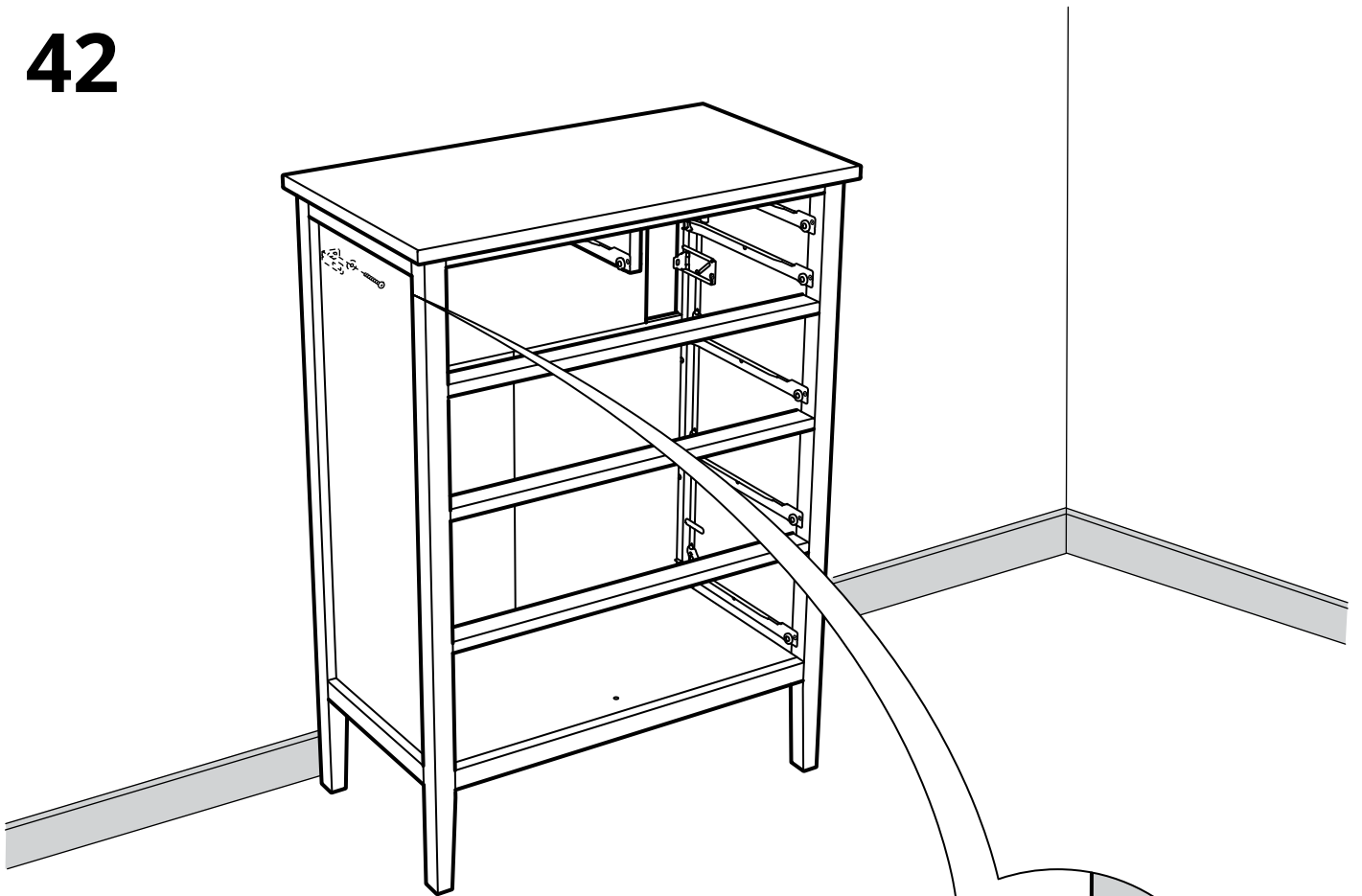
3

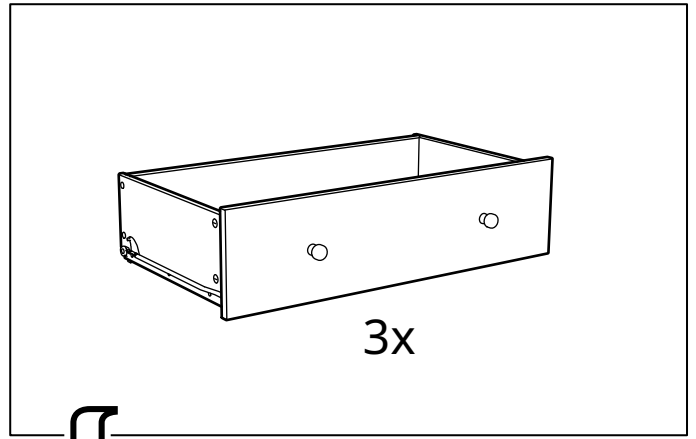
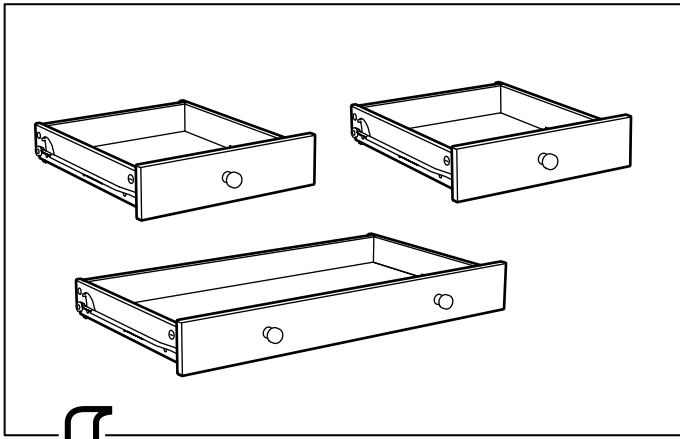
40



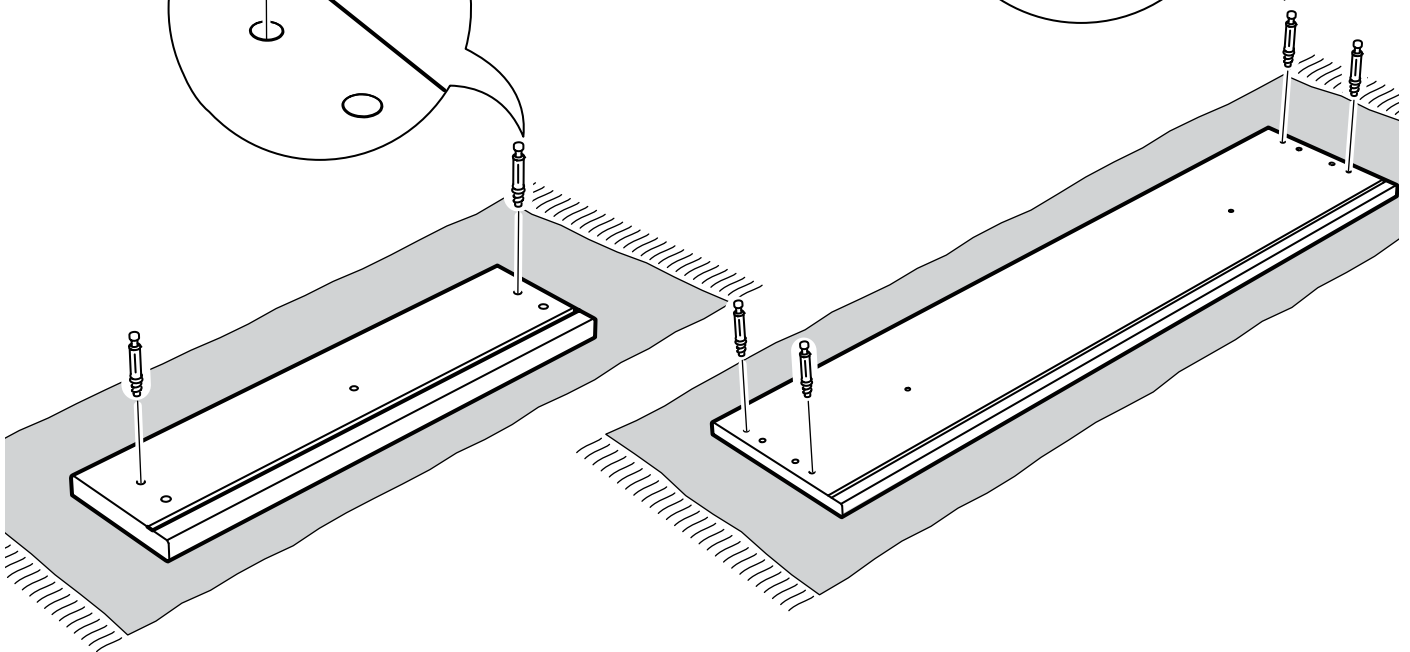
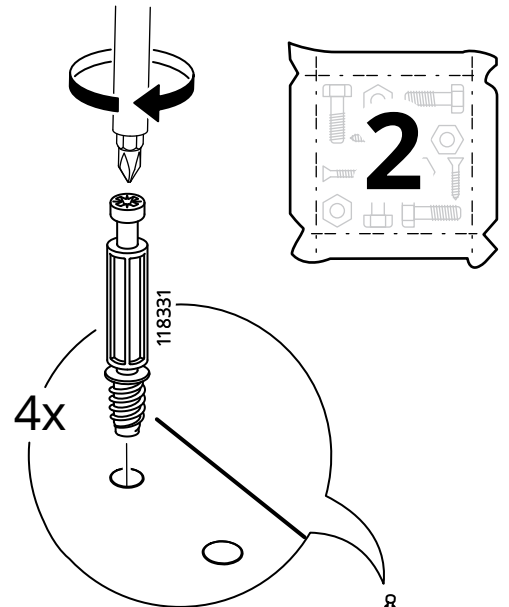
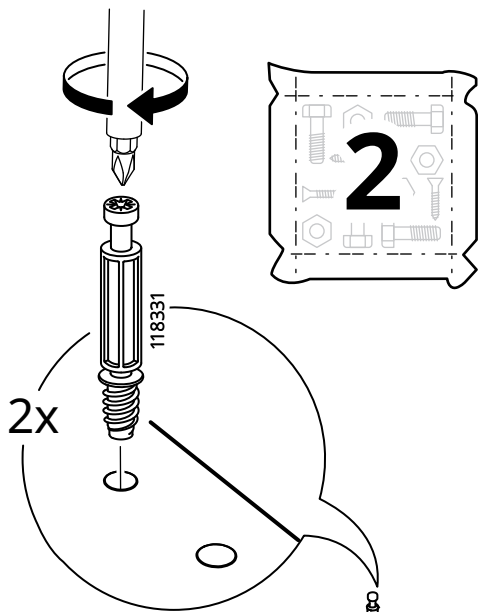
41



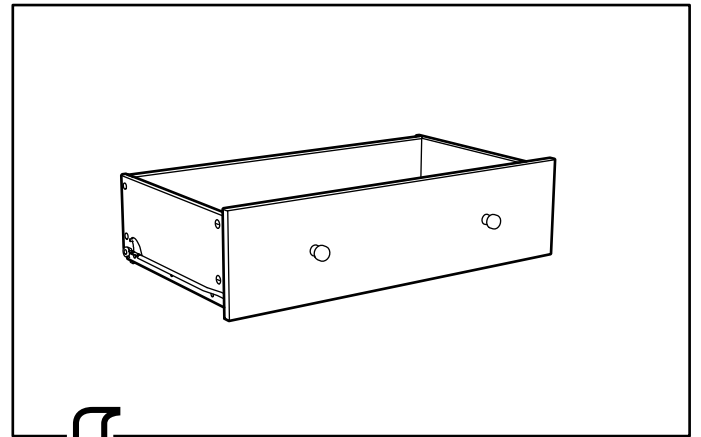
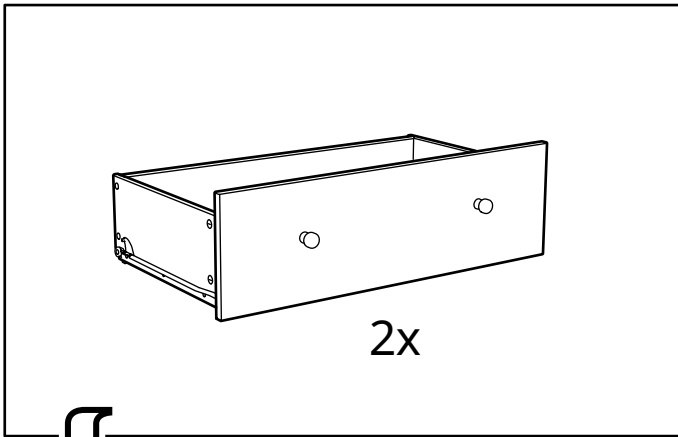
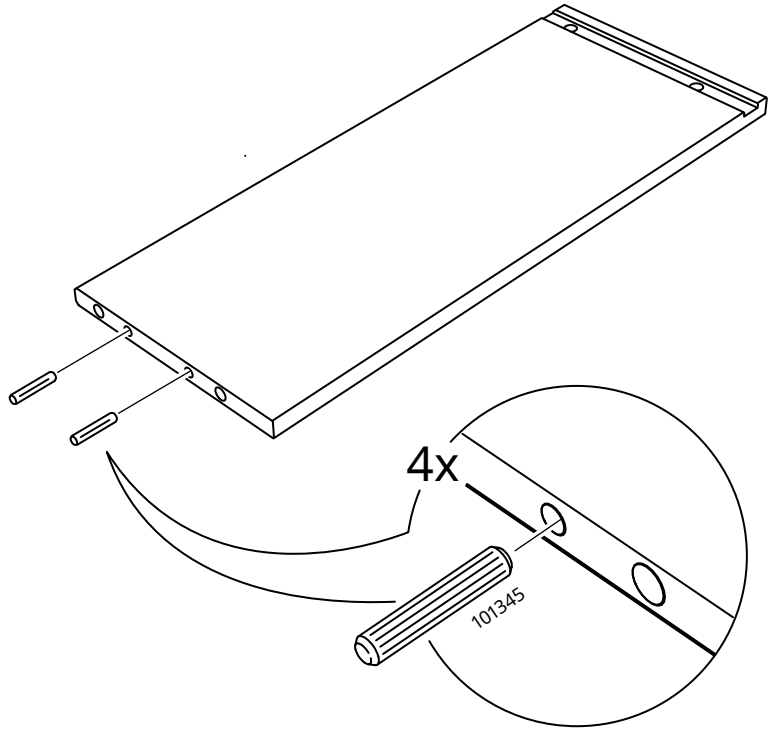
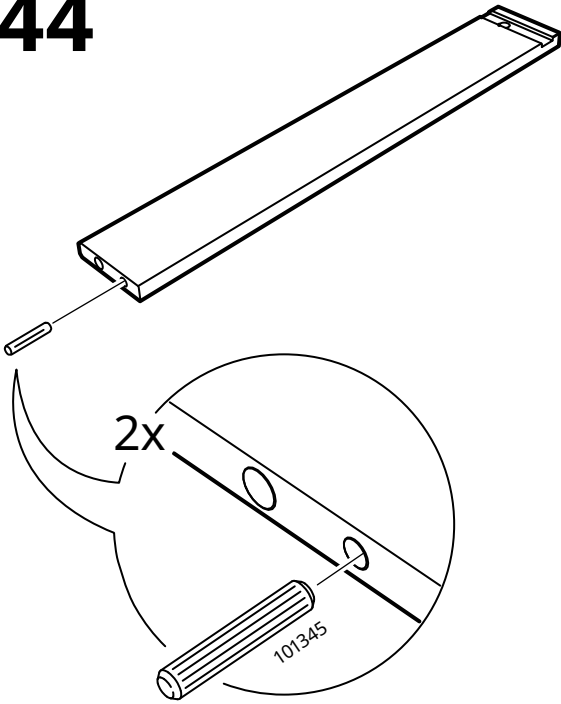




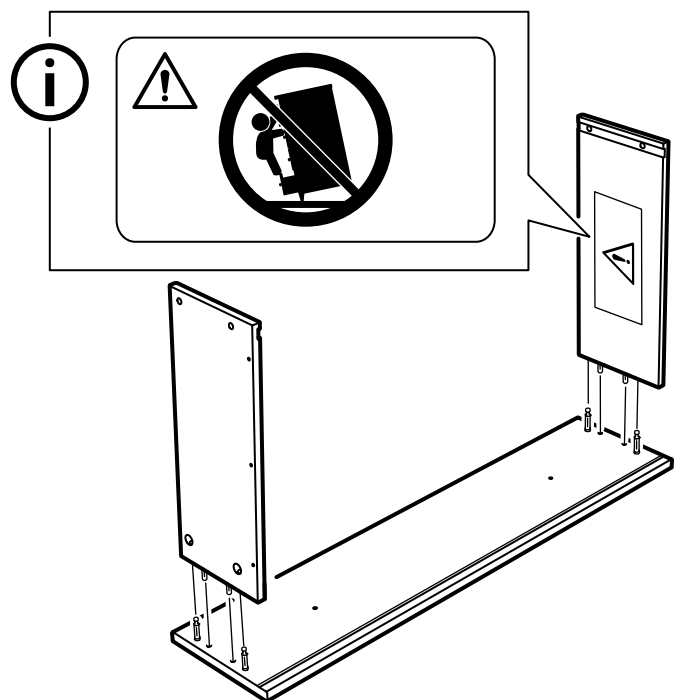
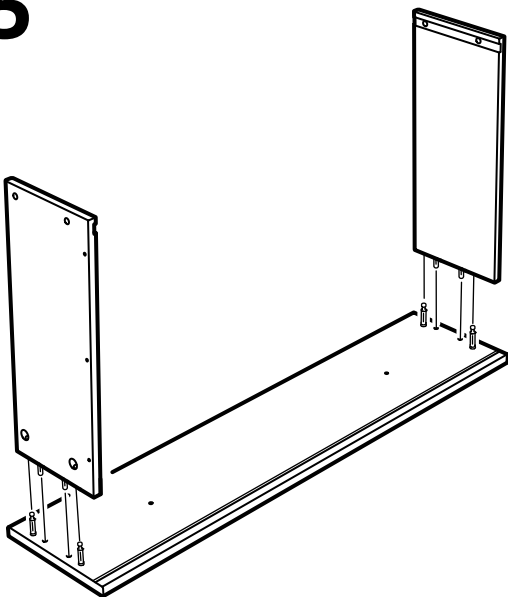
43

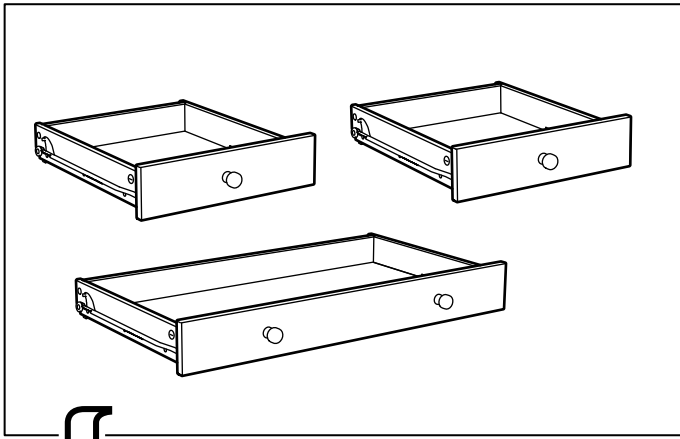


44

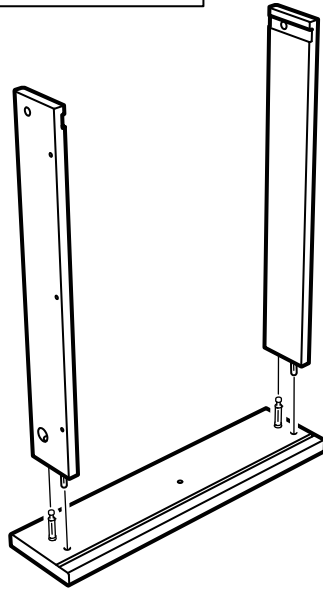


45

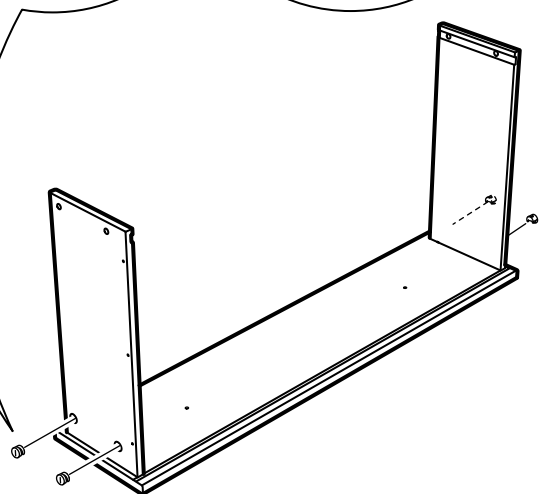
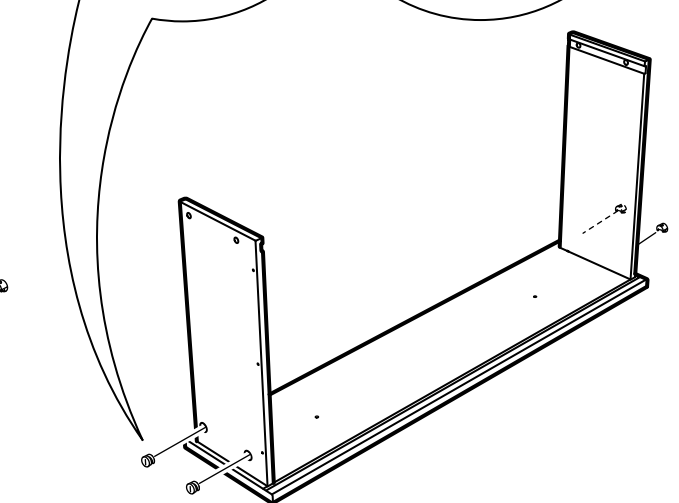
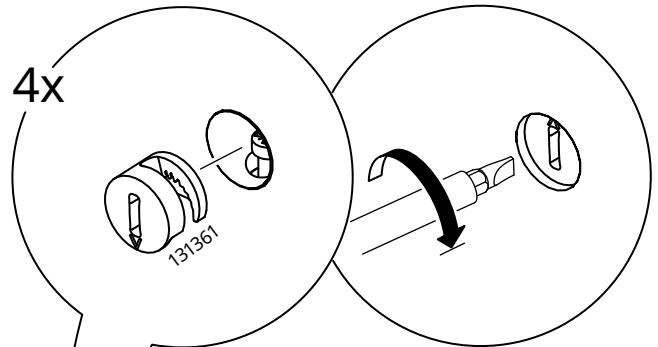
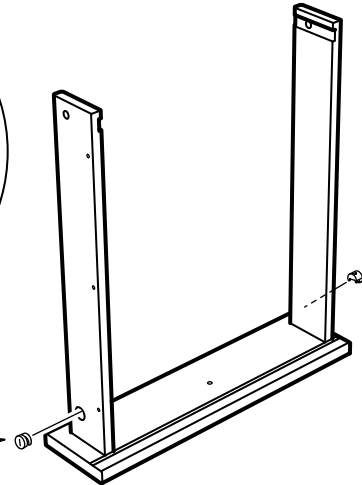
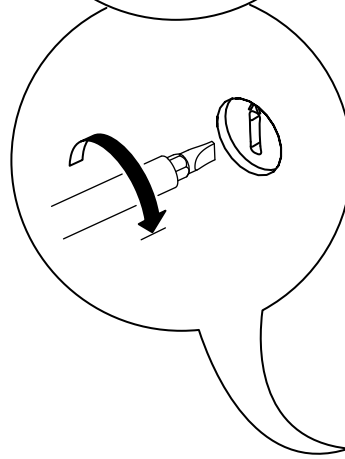
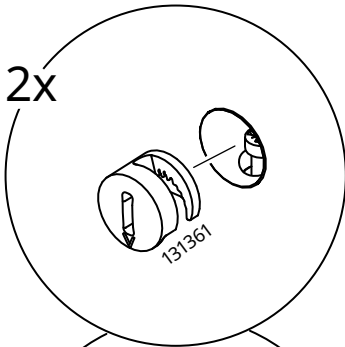




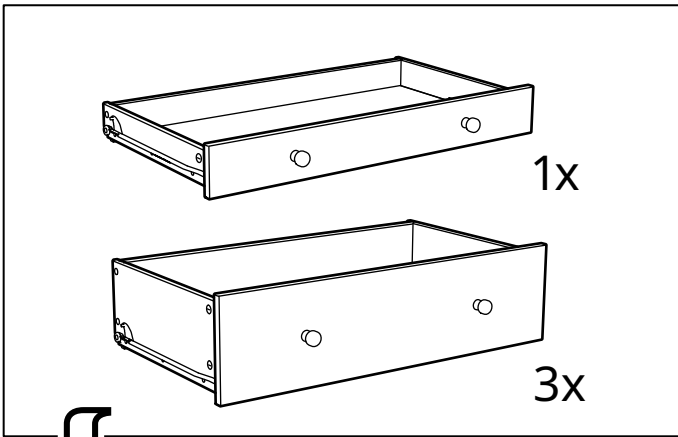
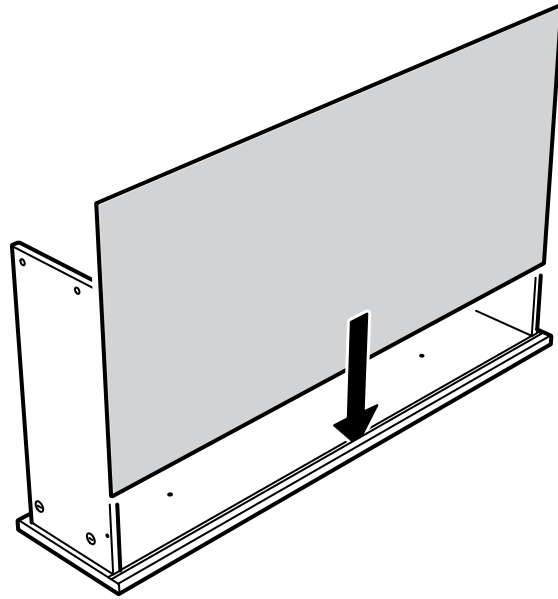
46



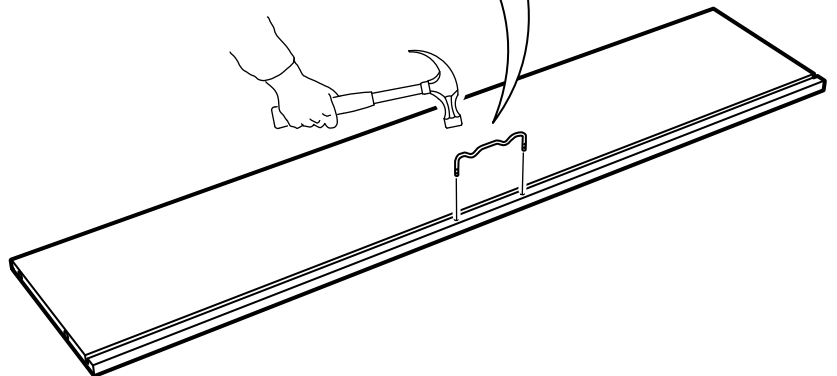
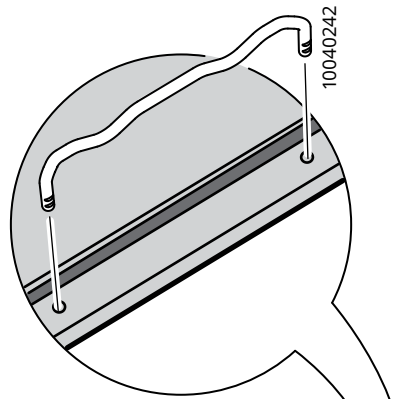
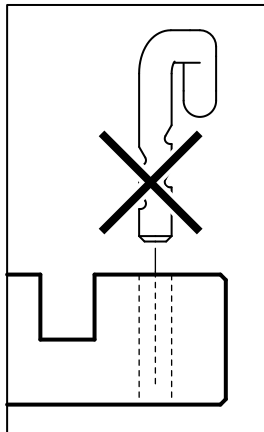
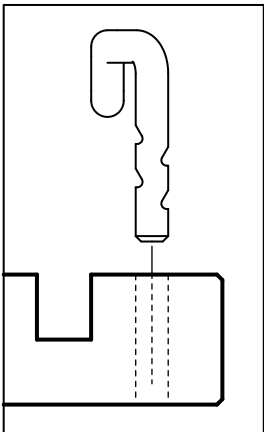
47



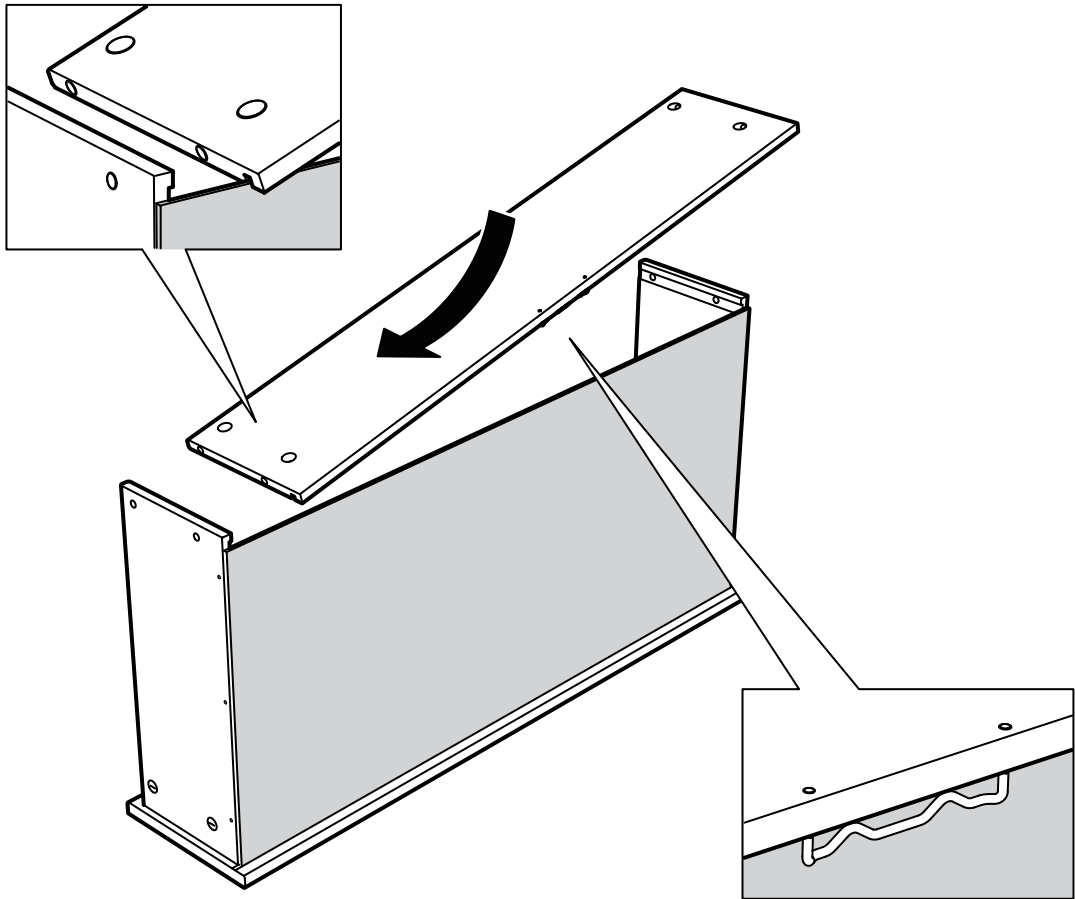
48



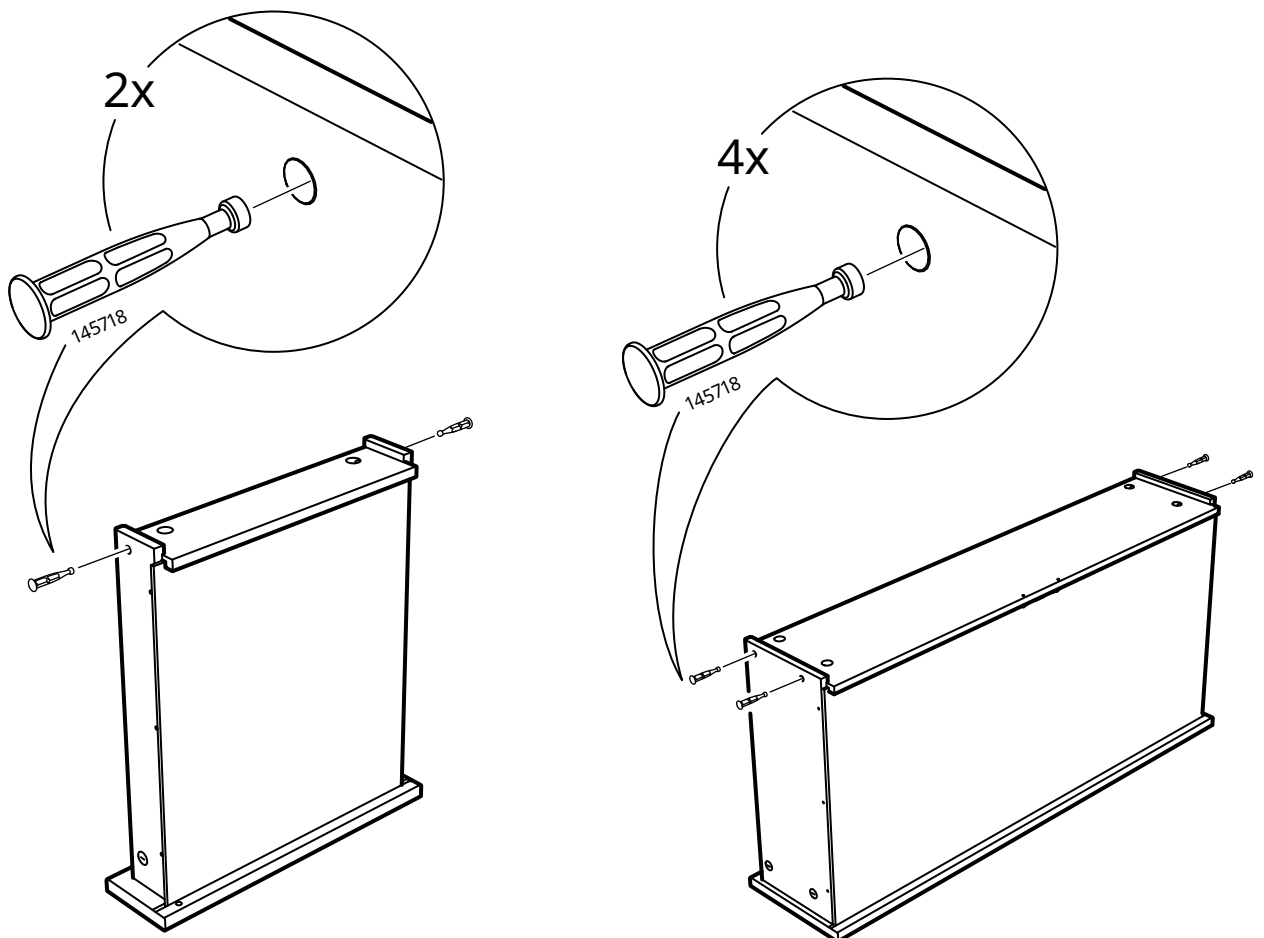
49



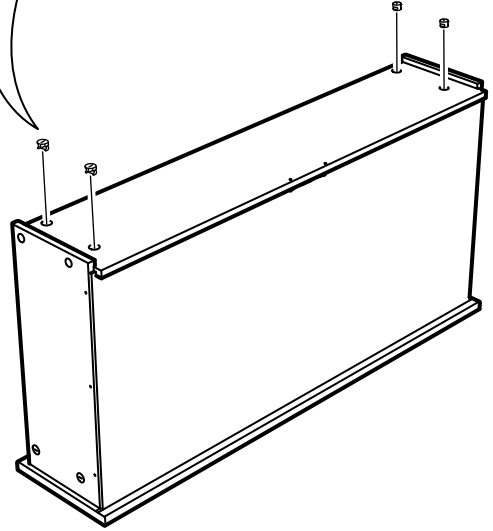
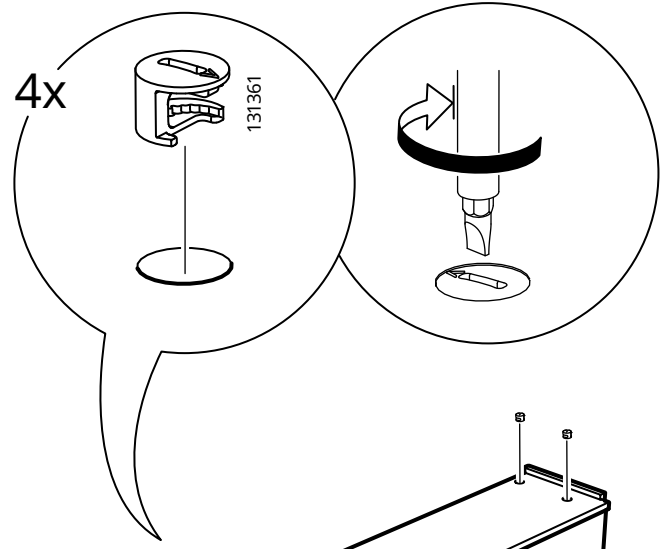
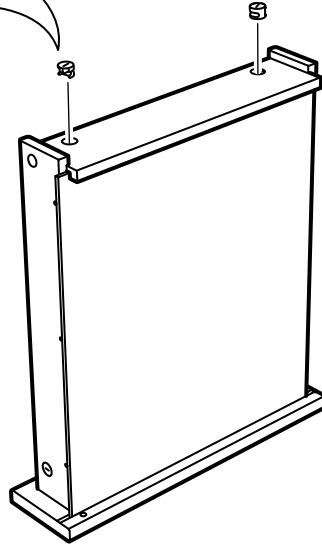
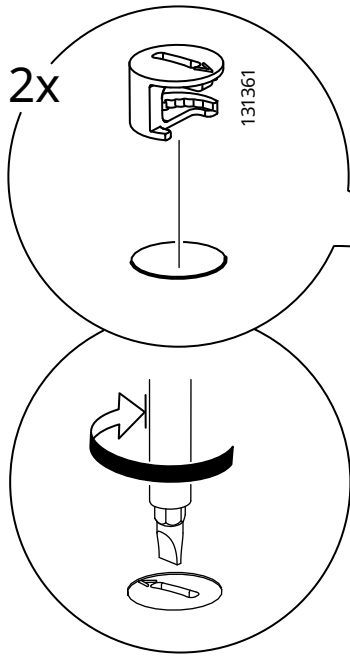
50



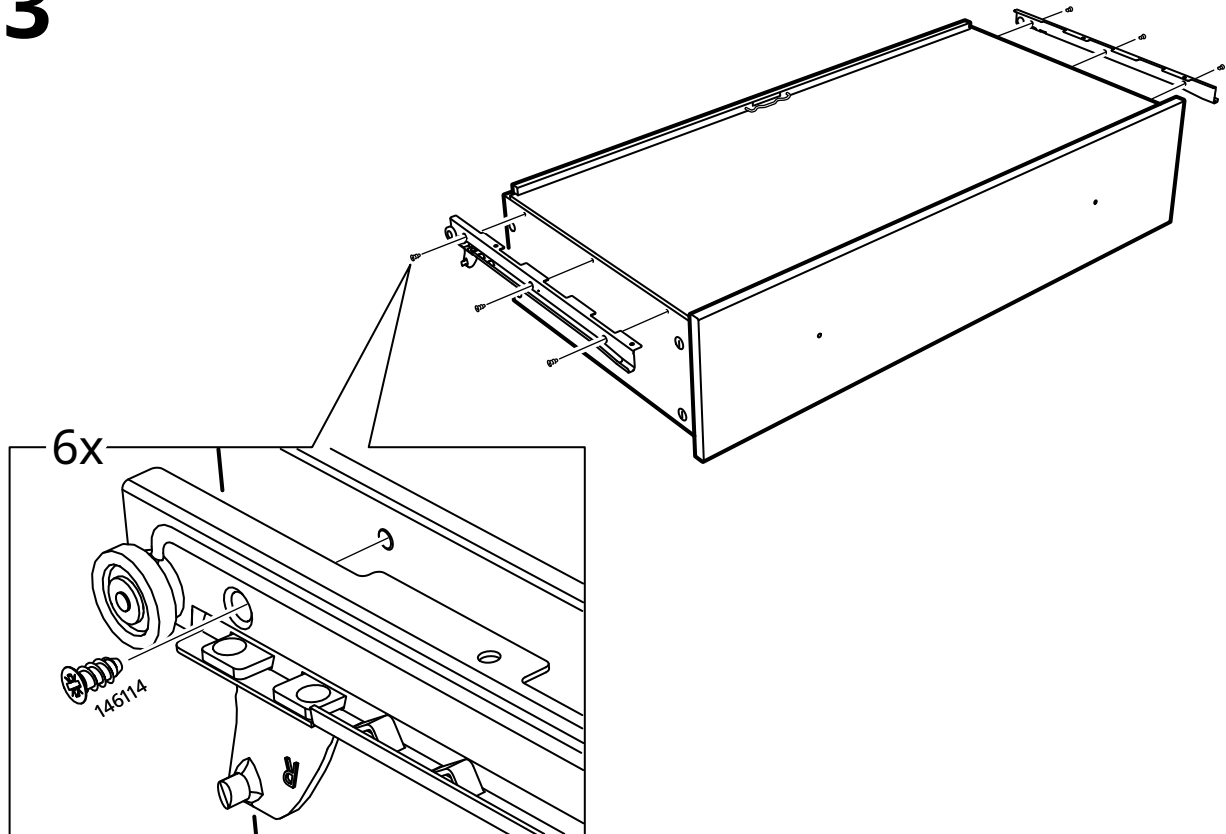
51

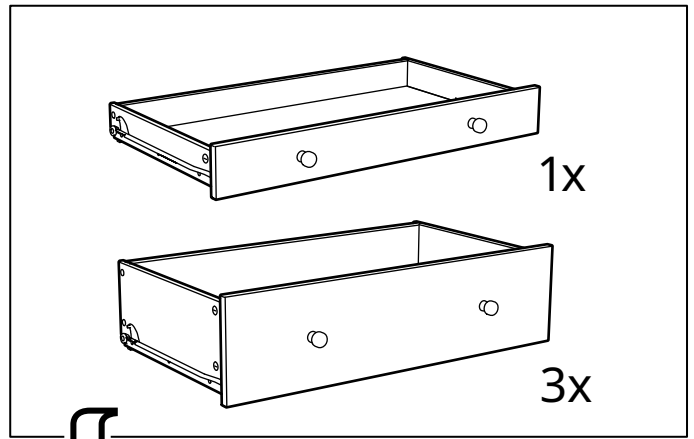
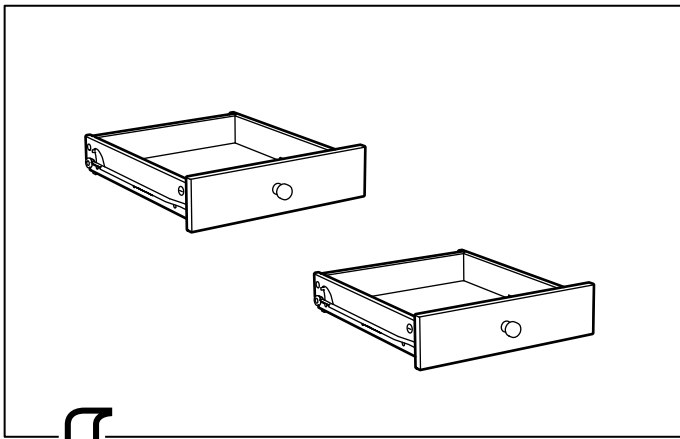


52

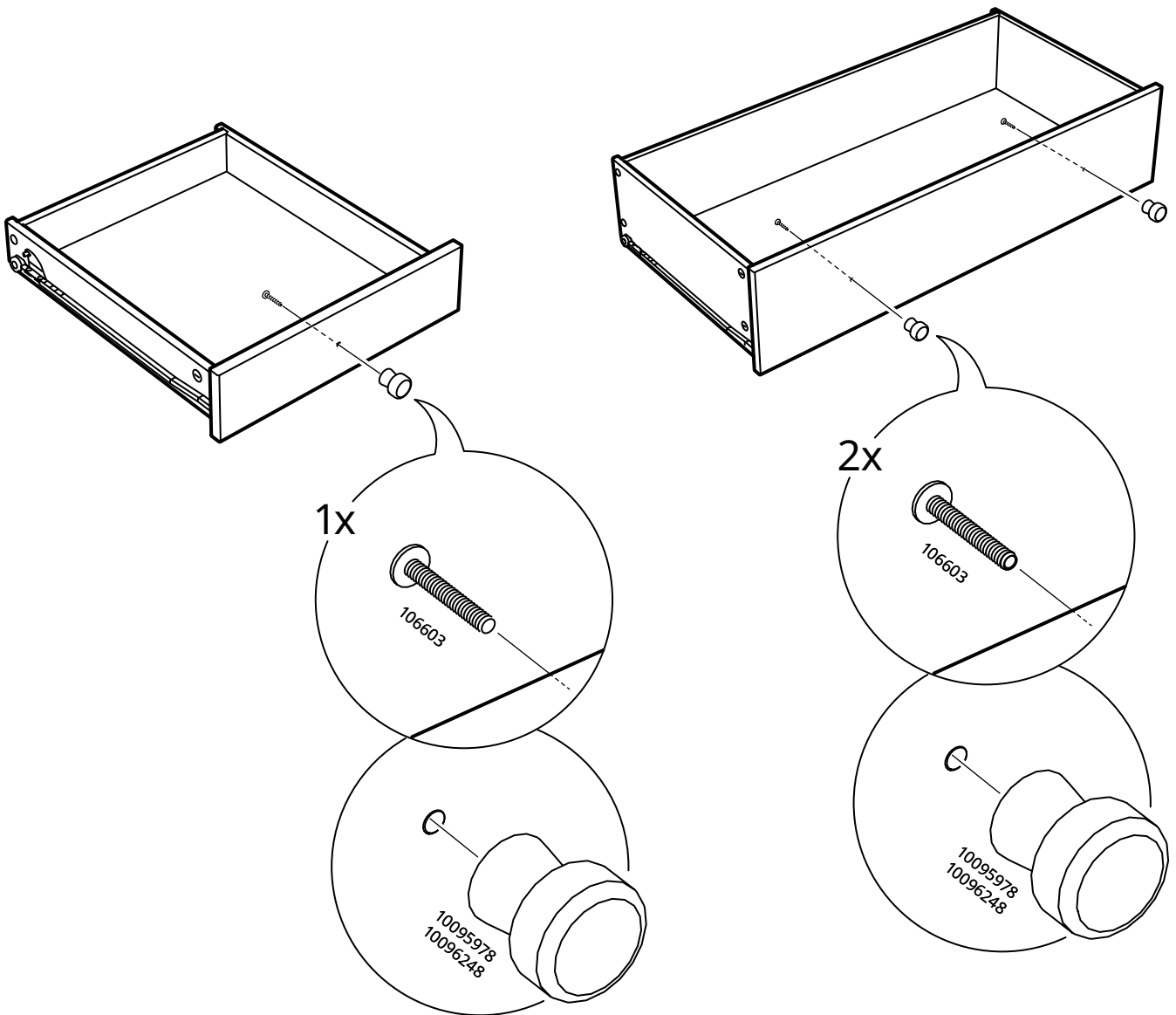


53

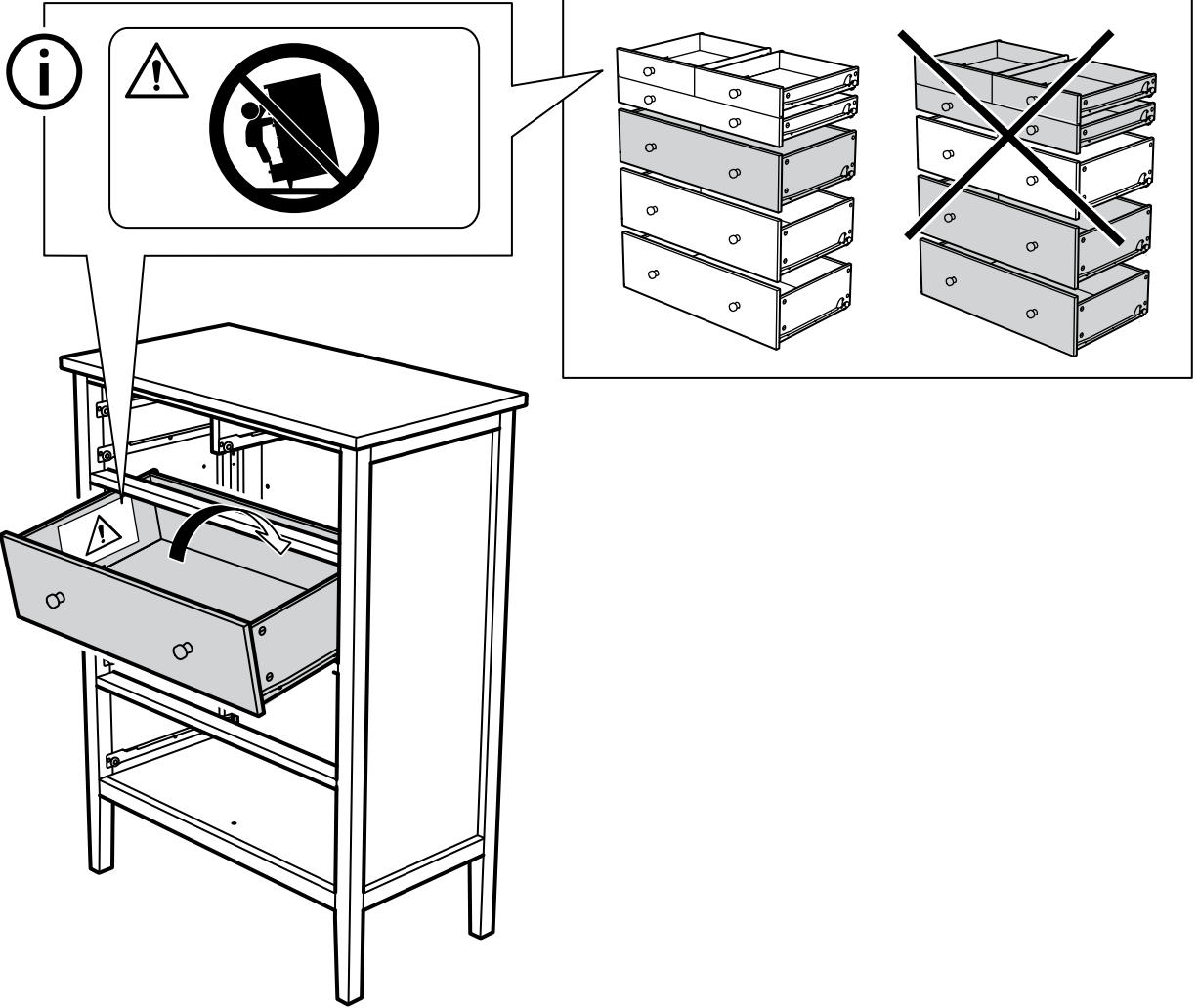




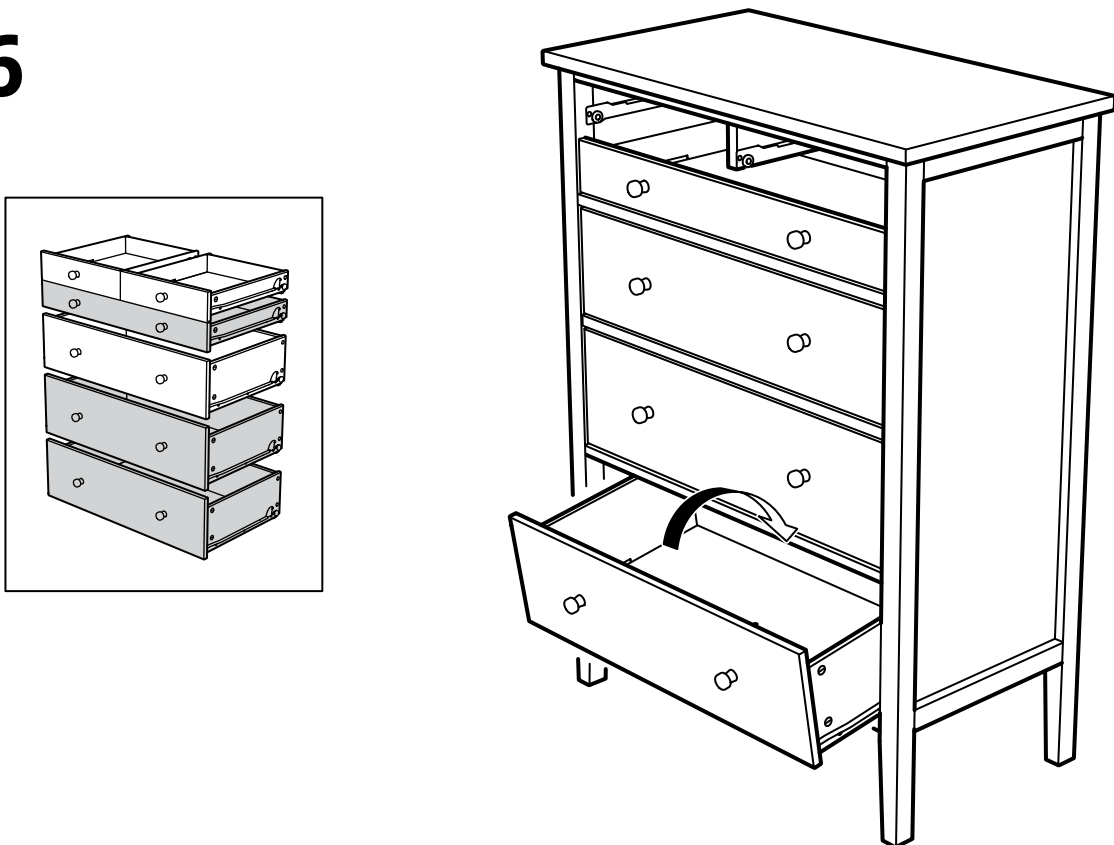
54



55



56



57

