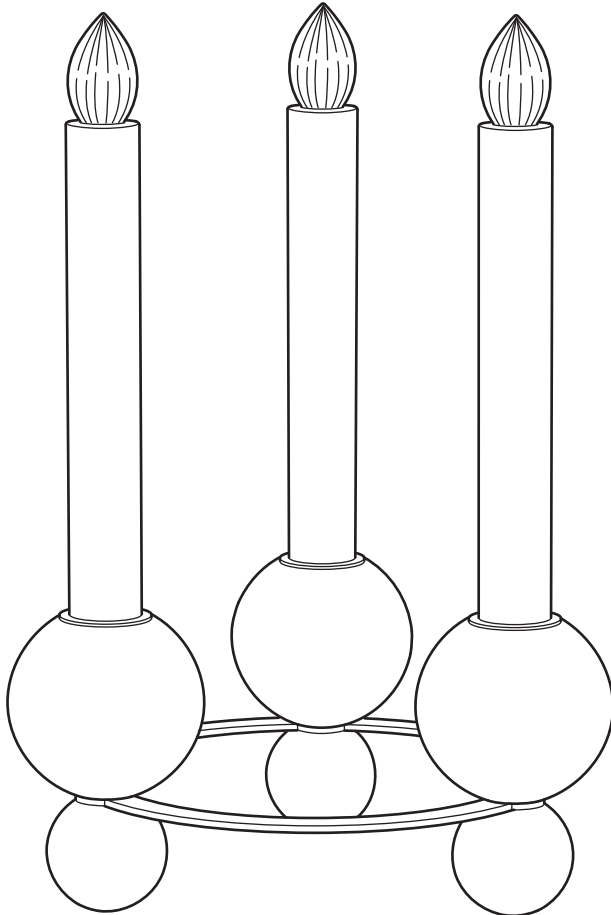


# STRÅLA



Design and Quality  
IKEA of Sweden



### English

Only use batteries that are intended for the product. Do not mix old and new batteries, different brands or types.

### English

ALWAYS REMOVE THE BATTERIES BEFORE STORING.

### Deutsch

Nur Batterien verwenden, die für das jeweilige Produkt geeignet sind. Weder gebrauchte und neue Batterien kombinieren noch Batterien verschiedener Fabrikate oder Typen.

### Deutsch

VOR DEM WEGLEGEN IMMER DIE AKKUS/ BATTERIEN ENTNEHMEN.

### Français

N'utiliser que des piles compatibles avec le produit. Ne pas mélanger des piles neuves et anciennes, ou des piles de marques et types différents.

### Français

TOUJOURS RETIRER LES PILES AVANT RANGEMENT.

### Nederlands

Gebruik alleen batterijen die bedoeld zijn voor dit product. Combineer geen nieuwe en oude batterijen, verschillende merken of typen.

### Nederlands

VERWIJDER DE BATTERIJEN ALTIJD BIJ HET OPBERGEN.

### Dansk

Brug kun batterier, der er beregnet til produktet. Bland ikke gamle og nye batterier eller batterier af forskellige typer.

### Dansk

BATTERIERNE SKAL ALTID TAGES UD, FØR PRODUKTET SÆTTES VÆK TIL OPBEVARING.

### Íslenska

Notaðu aðeins rafhlöður sem eru ætlaðar vörinni. Ekki nota saman gamlar og nýjar rafhlöður, mismunandi tegundir eða merki.

### Íslenska

FJARLÆGIÐ ÁVALT RAFHLÖÐUR ÁÐUR EN VARAN ER SETT Í GEYMSLU.

### Norsk

Bruk bare batterier som er beregnet for dette produktet. Ikke bland gamle og nye batterier, forskjellige merker eller typer.

### Norsk

TA ALLTID UT BATTERIENE VED OPPBEVARING.

### Suomi

Käytä vain tähän tuotteeseen tarkoitettuja paristoja. Älä sekoittele vanhoja ja uusia paristoja keskenään tai erimerkkisiä ja -tyyppisiä paristoja.

### Suomi

PARISTOT/AKUT IRROTETTAVA, KUN TUOTETTA EI OLE TARKOITUS KÄYTTÄÄ VÄHÄÄN AIKAAN.

### Svenska

Använd endast batterier som är avsedda för produkten. Blanda inte nya och gamla batterier, olika varumärken eller typer.

### Svenska

TA ALLTID UR BATTERIERNA VID FÖRVARING.

### Česky

Používejte pouze baterie určené pro tento výrobek. Nekombinujte staré a nové baterie, různé značky a typy.

### Česky

PŘED ULOŽENÍM VŽDY VYJMĚTE BATERIE.

### Español

Utiliza sólo pilas compatibles con el producto. No mezcles pilas nuevas y viejas, ni pilas de marca y tipo distinto.

### Español

QUITA SIEMPRE LA BATERÍA ANTES DE GUARDARLO.

**Italiano**

Usa esclusivamente il tipo di batteria specificato per questo prodotto. Non mescolare batterie vecchie e nuove o di tipi o marchi diversi.

**Italiano**

TOGLI SEMPRE LE BATTERIE PRIMA DI METTERE VIA IL PRODOTTO.

**Magyar**

Kizárólag olyan elemeket használj, amelyek a termékhez megfelelő típusúak. Ne használj egyszerre régi és új vagy különböző típusú elemeket.

**Magyar**

TÁROLÁS ELŐTT MINDIG TÁVOLÍTSD EL AZ ELEMÉKET.

**Polski**

Używaj tylko baterii przeznaczonych do tego produktu. Nie mieszaj baterii starych i nowych, różnych marek lub typów.

**Polski**

PRZED ODSTAWIENIEM NA PRZECHOWANIE ZAWSZE WYJMŲ BATERIE.

**Eesti**

Kasuta vaid selle toote jaoks mõeldud patareisid. Ära sega omavahel vanu ja uusi, erinevat tüüpi või erineva kaubamärgi patareisid.

**Eesti**

ENNE HOIUSTAMIST EEMALDAGE PATAREID.

**Latviešu**

Izmanto tikai konkrētajai precei paredzētas baterijas. Pilnas baterijas nedrīkst lietot kopā ar daļēji izlādētām baterijām, cita ražotāja vai cita veida baterijām.

**Latviešu**

PIRMS UZGLABĀŠANAS VIENMĒR IZŅĒMIET BATERIJAS.

**Lietuvių**

Naudokite tik prietaisui tinkančias baterijas. Nenaudokite senų ir naujų, skirtingų gamintojų, skirtingo tipo baterijų kartu.

**Lietuvių**

VISADA IŠIMKITE BATERIJAS, JEI KETINATE NENAUDOTI GAMINIO ILGESNĮ LAIKĄ.

**Portugues**

Use somente pilhas adequadas ao artigo. Não misture pilhas novas e antigas, marcas ou tipos diferentes.

**Portugues**

RETIRE SEMPRE AS PILHAS ANTES DE GUARDAR.

**Română**

Folosește doar baterii potrivite pentru acest produs. Nu combina bateriile noi cu cele vechi, de mărci sau tipuri diferite.

**Română**

SCOATE ÎNȚOTDEAUNA BATERIILE ÎNAINTE DE A DEPOZITA.

**Slovensky**

Používajte iba batérie určené do tohto výrobku. Nemiešajte nové a staré batérie alebo rozličné značky batérií.

**Slovensky**

PRED SKLADOVANÍM VŽDY NAJPRV VYBERTE BATÉRIE.

**Български**

Използвайте единствено батерии, които са предназначени за този продукт. Не комбинирайте стари и нови, различни марки или типове батерии.

**Български**

ВИНАГИ ОТСТРАНЯВАЙТЕ БАТЕРИИТЕ, ПРЕДИ ДА ПРИБЕРЕТЕ.



### Hrvatski

Koristiti samo baterije koje su namijenjene za proizvod. Ne miješati stare i nove baterije, različite robne marke ili vrste.

### Hrvatski

UVIJEK UKLONITI BATERIJU PRIJE ODLAGANJA PROIZVODA.

### Ελληνικά

Χρησιμοποιείτε μόνο μπαταρίες που ενδείκνυται για το προϊόν. Μην ανακατεύετε παλιές με νέες μπαταρίες, διαφορετικά είδη ή τύπους.

### Ελληνικά

ΠΑΝΤΑ ΝΑ ΑΦΑΙΡΕΙΤΕ ΤΙΣ ΜΠΑΤΑΡΙΕΣ ΠΡΙΝ ΤΗΝ ΑΠΟΘΗΚΕΥΣΗ.

### Русский

Используйте только предназначенные для товара батарейки. Не используйте одновременно старые и новые батарейки, батарейки разных типов и марок.

### Русский

ПЕРЕД ТЕМ КАК УБРАТЬ НА ХРАНЕНИЕ, НЕОБХОДИМО ИЗВЛЕЧЬ БАТАРЕИ.

### Українська

Використовуйте лише батареї, що підходять для цього виробу. Не змішуйте нові та старі батареї, різні типи або марки.

### Українська

ПЕРЕД ЗБЕРІГАННЯМ, НЕОБХІДНО ВИТЯГТИ БАТАРЕЙКИ.

### Srpski

Koristi samo baterije predviđene za dati proizvod. Ne mešaj stare i nove baterije, različite marke i različite vrste.

### Srpski

UVEK IZVADI BATERIJE PRE ODLAGANJA.

### Slovenščina

Uporabljalj le baterije, ki so namenjene za uporabo z izdelkom. Ne mešaj starih in novih baterij, baterij različnih proizvajalcev in različnih tipov.

### Slovenščina

VEDNO ODSTRANI BATERIJE PRED SHRANJEVANJEM.

### Türkçe

Yalnızca ürün için uygun pilleri kullanın. Eski ve yeni pilleri, farklı pil markalarını veya türlerini bir arada kullanmayın.

### Türkçe

SAKLAMADAN ÖNCE HER ZAMAN PİLLERİ ÇIKARINIZ.

### 中文

仅使用产品规定的配套电池。请勿将新旧电池、不同品牌或类型的电池混合使用。

### 中文

存放前，必须取出电池。

### 繁體

僅能使用產品專用電池；請勿混合使用新舊電池、不同品牌或類型的電池

### 繁體

存放前務必拆下電池。

### 한국어

제품에 맞는 배터리만 사용하세요. 오래된 배터리와 새 배터리를 함께 사용하지 마세요.

### 한국어

보관하기 전에는 항상 전지를 분리하세요.

### 日本語

必ず製品に適した電池をお使いください。古い電池と新しい電池、ブランドや種類の異なる電池を混ぜて使わないでください

### 日本語

保管するときは必ず電池を取り出してください。

**Bahasa Indonesia**

Gunakan hanya baterai yang ditujukan untuk produk. Jangan mencampur baterai lama dan baru, berbagai merek atau tipe.

**Bahasa Indonesia**

SELALU LEPAS BATERAI SEBELUM DISIMPAN.

**Bahasa Malaysia**

Gunakan hanya bateri yang khusus untuk produk ini. Jangan campur bateri lama dan baharu, jenama atau jenis yang berbeza-beza.

**Bahasa Malaysia**

SELALU TANGGALKAN BATERI SEBELUM DISIMPAN

**عربي**

استخدم البطاريات المخصصة للمنتج فقط. لا تخلط بطاريات قديمة جديدة وعلامات تجارية أو أنواع مختلفة من البطاريات.

**عربي**

قم بإزالة البطاريات دائما قبل التخزين.

**ไทย**

กรุณาใช้แบตเตอรี่ที่เข้ากันได้กับสินค้าเท่านั้น อย่าใช้แบตเตอรี่เก่าปนกับแบตเตอรี่ใหม่ หรือใช้แบตเตอรี่ต่างประเภทหรือต่างยี่ห้อในสินค้าเดียวกัน

**ไทย**

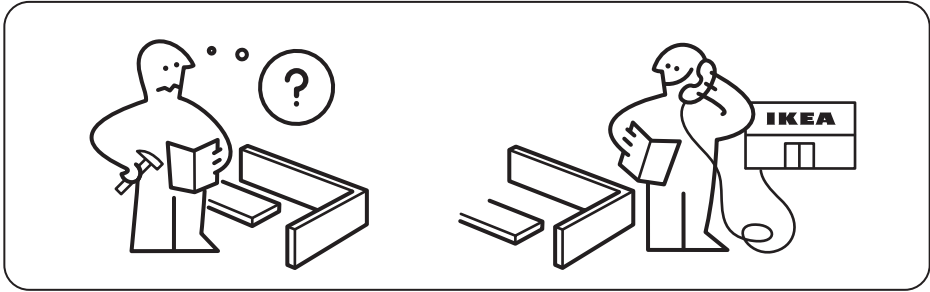
ถอดแบตเตอรี่ออกก่อนนำไปเก็บทุกครั้ง

**Tiếng Việt**

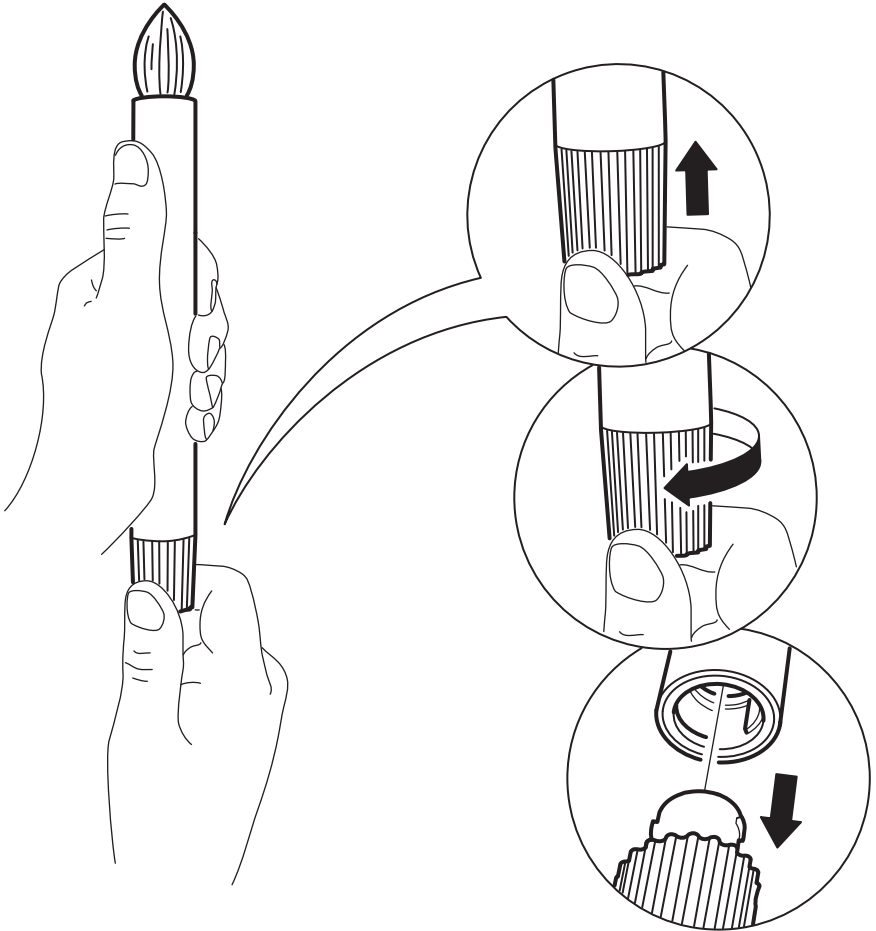
Chỉ sử dụng loại pin phù hợp với sản phẩm. không sử dụng lẫn lộn pin cũ và pin mới, pin khác loại hoặc khác thương hiệu.

**Tiếng Việt**

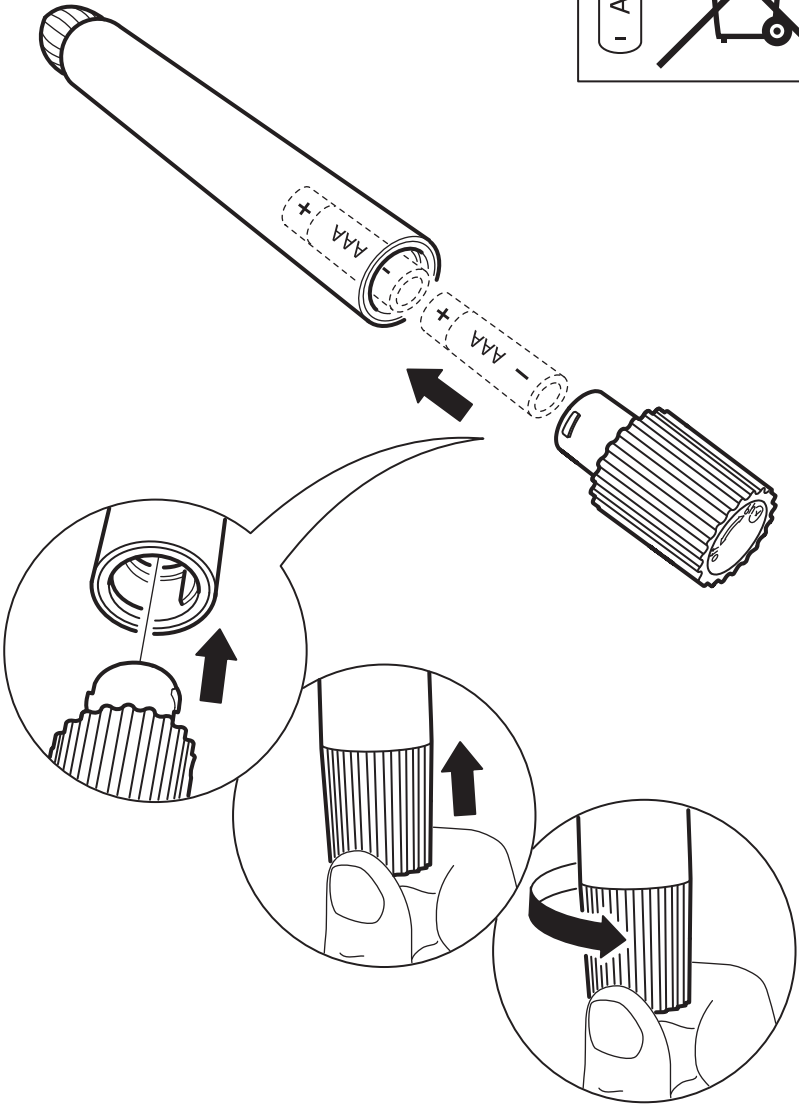
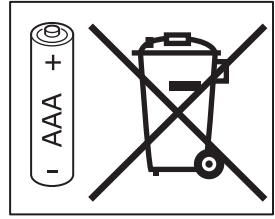
LUÔN LẤY PIN RA KHỎI SẢN PHẨM TRƯỚC KHI MANG ĐI CẮT.



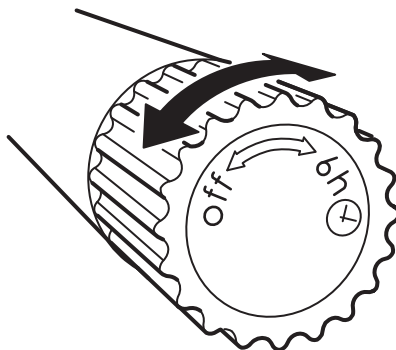
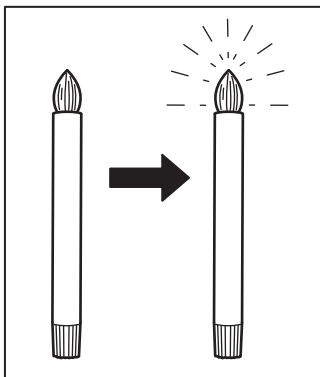
1



2







### English

The timer switches the light off automatically after 6 hours, and switches it back on at the same time next day.

### Deutsch

Die Zeitschaltuhr schaltet die Beleuchtung nach 6 Stunden automatisch ab und schaltet sie am nächsten Tag zur gleichen Zeit wieder an.

### Français

La minuterie éteint automatiquement la lumière au bout de 6 heures, et la rallume à la même heure le jour suivant.

### Nederlands

De timer doet het licht na 6 uur automatisch uit en doet het op dezelfde tijd de volgende dag weer aan.

### Dansk

Timeren slukker lyset automatisk efter 6 timer og tænder det igen på samme tid dagen efter.

### Íslenska

Tímastillingin slekkur sjálfkrafa á ljósunum eftir sex klukkutíma og kveikir á þeim aftur á sama tíma næsta dag.

### Norsk

Timeren slukker lyset automatisk etter 6 timer og tenner det igjen ved samme tid dagen derpå.

### Suomi

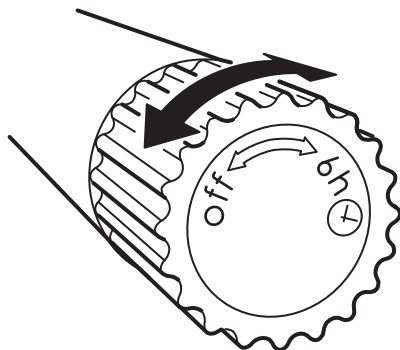
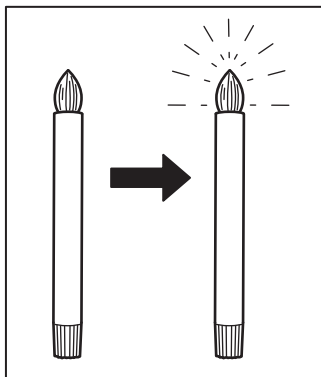
Ajastin sammuttaa valot automaattisesti 6 tunnin jälkeen ja sytyttää ne taas seuraavana päivänä samaan aikaan.

### Svenska

Timern släcker ljuset automatiskt efter 6 timmar och tänder det igen vid samma tid dagen därpå.

### Česky

Časovač automaticky vypne světla po 6 hodinách a další den je opět rozsvítí ve stejnou dobu.



### Español

El temporizador apaga automáticamente la luz después de 6 horas y las enciende de nuevo a la misma hora al día siguiente.

### Italiano

Grazie al timer la luce si spegne automaticamente dopo 6 ore e si riaccende alla stessa ora il giorno successivo.

### Magyar

Az időzítő 6 óra eltelte után automatikusan lekapcsolja a világítást, majd a következő napon ugyanabban az időpontban visszakapcsolja.

### Polski

Wyłącznik czasowy wyłącza oświetlenie automatycznie po 6 godzinach i włącza je ponownie o tej samej porze następnego dnia.

### Eesti

Taimer lülitab valguse automaatselt välja 6 tunni pärast ja lülitab uuesti sisse järgmisel päeval.

### Latviešu

Pēc 6 stundām taimeris gaismu automātiski izslēdz. Gaisma automātiski ieslēgsies nākamajā dienā, tajā pašā laikā.

### Lietuvių

Laikmatis automatiškai išjungia šviesas praėjus 6 valandoms ir įjungia jas kitą dieną tuo pačiu laiku.

### Portugues

O temporizador desliga a luz automaticamente após 6 horas e volta a ligá-la à mesma hora no dia seguinte.

### Româna

Timerul oprește automat lumina după 6 ore și se pornește la aceeași oră în ziua următoare.

### Slovensky

Časovač svetlo po 6 hodinách automaticky vypne a opäť zapne v rovnakom čase na druhý deň.

**Български**

Таймерът изключва осветлението автоматично след 6 часа и го включва отново, по същото време, на следващия ден.

**Hrvatski**

Tajmer automatski mijenja svjetlo nakon 6 sati i pali se u isto vrijeme sljedeći dan.

**Ελληνικά**

Ο χρονοδιακόπτης σβήνει το φως αυτόματα μετά από 6 ώρες, και το ανάβει πάλι την ίδια ώρα την επόμενη μέρα.

**Русский**

Таймер автоматически выключает свет через 6 часов и включает его в это же время на следующей день.

**Українська**

Таймер автоматично відключає світло через 6 годин та включає його у той самий час наступного дня.

**Srpski**

Tajmer automatski gasi svetlo posle 6 sati i ponovno ga pali sutradan u isto vreme.

**Slovenščina**

Programska ura samodejno ugasne luč po 6 urah in jo ponovno prižge naslednji dan ob isti uri.

**Türkçe**

Zamanlayıcı, 6 saat sonra ışığı otomatik olarak kapatır ve ertesi gün aynı saatte tekrar açar.

**中文**

计时器在6小时后自动关灯，并在第二天的同一时间开灯。

**繁体中**

計時器在6小時後自動關燈，並在第二天的同一時間開燈。

**한국어**

타이머가 6시간 후에 자동으로 작동하여 조명 전원이 꺼지고, 다음 날 같은 시각에 다시 켜집니다.

**日本語**

タイマーで6時間後に自動で消灯します。また、翌日同じ時刻に点灯します。

**Bahasa Indonesia**

Timer memadamkan lampu secara otomatis setelah 6 jam, dan menyalakannya kembali di waktu dan hari yang sama.

**Bahasa Malaysia**

Pemasa menutup lampu secara automatik selepas 6 jam, dan memasang ia semula pada masa yang sama pada keesokan harinya.

**عربي**

يقوم المؤقت بإطفاء الإضاءة تلقائياً بعد 6 ساعات، ويقوم بإعادة تشغيلها مرة أخرى في نفس الوقت في اليوم التالي.

**ไทย**

ตัวจับเวลาจะปิดไฟอัตโนมัติ หลังไฟทำงานนาน 6 ชั่วโมง และจะเปิดไฟตามเวลาเดิมในวันถัดไป

**Tiếng Việt**

Bộ hẹn giờ tự động tắt đèn sau 6 giờ, và bật lại vào cùng giờ ngày tiếp theo.

3

