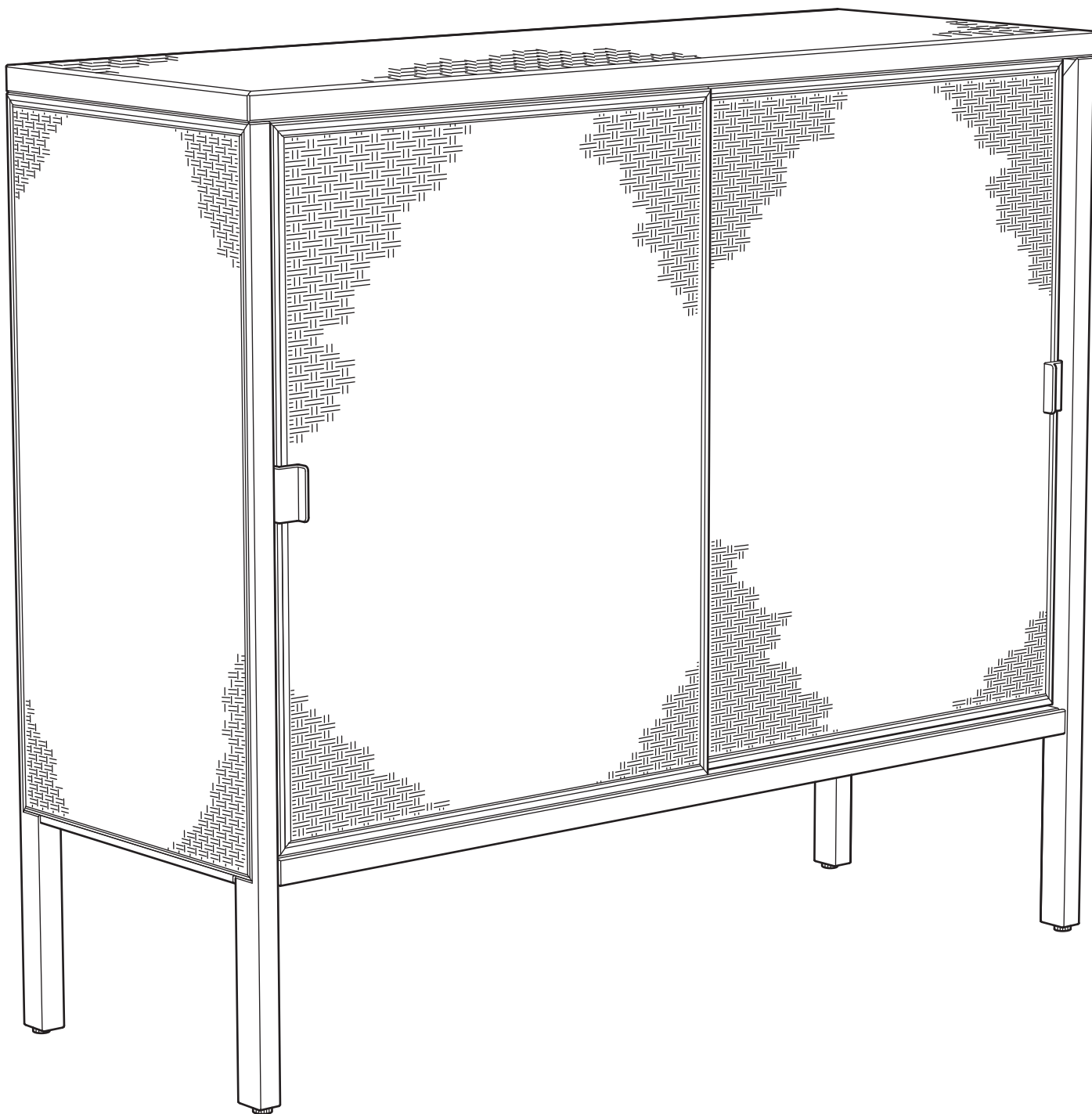


STOCKHOLM 2025



Design and Quality
IKEA of Sweden



English

IMPORTANT! READ CAREFULLY AND KEEP FOR FUTURE REFERENCE.

English

WARNING

Serious or fatal crushing injuries can occur from furniture tip-over.

ALWAYS secure this furniture to the wall using tip-over restraints.

To further reduce the risk of serious injury and death from tip-overs:

- Place heaviest items in the lower drawer.
- Do not set TVs or other heavy objects on top of this product.
- Never let children climb or hang on drawers, doors, or shelves.

English

Screws or fittings to fix the furniture/object to the wall are not included. Always choose screws and fittings that are specially suited to the material in your wall and have sufficient holding power.

Deutsch

WICHTIG! SORGFÄLTIG LESEN UND FÜR KÜNFTIGE BENUTZUNG AUFBEWAHREN.

Deutsch

ACHTUNG

Umfallende Möbelstücke können lebensgefährlich sein.

Um diesem Risiko zu entgehen, muss das Möbel UNBEDINGT mit dem beige-packten Kippschutz an der Wand befestigt werden.

Um das Risiko schwerer oder gar tödlicher Verletzungen durch umkippende Möbelstück weiter zu mindern, bitte Folgendes beachten:

- schwere Gegenstände immer in Bodennähe aufbewahren.
- Fernsehgeräte oder andere schwere Geräte niemals auf das Produkt stellen.
- Kindern niemals erlauben, auf Schubladen, Türen und Regale zu klettern oder sich daran zu hangen.

Deutsch

Schrauben für die Wandbefestigung sind nicht beige packt. Bitte darauf achten, dass die verwendeten Befestigungsbeschläge für die Wand geeignet sein müssen, in der sie angebracht werden sollen, und dass sie die entsprechende Tragkraft haben.

Français

IMPORTANT ! LIRE ATTENTIVEMENT ET CONSERVER POUR S'Y REPORTER ULTÉRIEUREMENT.

Français

ATTENTION

Risque de blessures graves ou mortelles en cas de basculement du meuble.

TOUJOURS fixer ce meuble au mur à l'aide des fixations anti-basculement.

Pour encore réduire les risques de blessures graves ou mortelles dus au basculement du meuble :

- Placer les objets les plus lourds dans le tiroir du bas.
- Ne pas poser de TV ou d'objet lourd sur le dessus de ce produit.
- Ne jamais laisser les enfants grimper ou s'accrocher aux tiroirs, portes ou tablettes.

Français

Vis ou fixations pour accrocher le produit au mur non incluses. Toujours choisir des vis ou des fixations adaptées au matériau du mur et capables de soutenir le poids du produit.

Nederlands

BELANGRIJK! ZORGVULDIG LEZEN EN BEWAREN VOOR TOEKOMSTIG GEBRUIK.

Nederlands

WAARSCHUWING

Opbergmeubels die omvallen kunnen ernstig of levensbedreigend letsel veroorzaken.

Om dat te voorkomen dient het meubel ALTIJD met het meegeleverde kantelbeslag aan de muur te worden bevestigd.

Om het risico op kantelende voorwerpen en daarmee ernstig letsel of dodelijke ongevallen nog verder te vermijden, is het verstandig hiermee rekening te houden:

- Plaats zware voorwerpen altijd helemaal onderin.
- Zet nooit een tv of andere zware voorwerpen op het meubel.
- Sta niet toe dat kinderen op lades, deuren of planken klimmen of eraan gaan hangen.

Nederlands

Schroeven of bevestigingsbeslag om het meubel/voorwerp aan de muur te bevestigen niet inbegrepen. Denk eraan dat je schroeven of bevestigingsbeslag kiest dat geschikt is voor de muur waarin ze bevestigd moeten worden, en voldoende draagkracht hebben.



Dansk

VIGTIGT! LÆS OMHYGGELIGT, OG GEM TIL SENERE BRUG.

Dansk

ADVARSEL

Der kan opstå alvorlig eller livsfarlig tilskadekomst, hvis møblet vælter. Møblet skal **ALTID** fastgøres til væggen med væltesikringer.

For yderligere at reducere risikoen for alvorlig tilskadekomst og dødsfald som følge af vælteulykker:

- Placer de tungeste ting i de nederste skuffer.
- Placer ikke et tv eller andre tunge genstande oven på dette produkt.
- Sørg for, at børn ikke klatrer eller hænger i skuffer, låger eller hylder.

Dansk

Skruer og rawlplugs til at fastgøre møblet/produktet i væg eller loft medfølger ikke. Vælg altid de skruer/rawlplugs, som er beregnet til væggene i dit hjem, og som har den nødvendige bæreevne.

Íslenska

MIKILVÆGT! LESIÐ VANDLEGA OG GEYMIÐ.

Íslenska

AÐVÖRUN

Alvarleg eða lífshættuleg meiðsli geta orðið ef húsgagn fellur fram fyrir sig.

Þetta húsgagn á alltaf að vera fest við vegg með festingum.

Til að draga úr hættu á alvarlegum meiðslum og dauða vegna falls húsgagns:

- Settu þyngstu hlutina í neðstu skúffuna.
- Ekki setja sjónvarp eða aðra þunga hluti ofan á húsgagnið.
- Aldrei leyfa börnum að klifra eða hanga á skúffum, hurðum eða hillum.

Íslenska

Skrúfur og festingar til að festa við vegg eru ekki innifaldar. Veldu skrúfur og festingar sem henta veggjum heimilisins og eru með nægilegt burðarþol.



Norsk
VIKTIG! LES DETTE NØYE OG BEHOLD DET FOR FREMTIDIG BRUK.

Norsk

ADVARSEL

Oppbevaringsmøbler som velter kan forårsake alvorlige eller livstruende skader.

For å unngå dette skal du ALLTID feste møblene i veggen med de inkluderte beslagene.

For å redusere faren ytterligere for at veltende gjenstander forårsaker alvorlige eller dødelige skader:

- Plasser alltid tunge gjenstander nederst.
- Plasser aldri TV-apparater eller andre tunge gjenstander oppå møbelet.
- La aldri barn klatre eller henge på skuffer, dører eller hyller.

Norsk

Skruer og beslag til å feste møblene til veggen er ikke inkludert. Velg alltid skruer og beslag som er beregnet for materialet i veggene og som tåler belastningen de skal utsettes for.

Suomi

TÄRKEÄÄ! LUE TARKKAAN JA SÄILYTÄ MYÖHEMPÄÄ TARVETTA VARTEN.

Suomi

VAROITUS

Kalusteen kaatuminen voi aiheuttaa vakavia vammoja.

Kiinnitä AINA kaluste seinään kaatumisesteellä.

Pienentääksesi kaatumisriskiä:

- Sijoita painavimmat esineet alalaatikoihin.
- Älä sijoita televisiota tai muita painavia esineitä tämän tuotteen päälle.
- Älä koskaan anna lasten kiipeillä tai roikkua laatioissa, ovissa tai hyllyillä.

Suomi

Huonekalun/esineen seinään kiinnittämistä varten tarvittavat ruuvit/kiinnikkeet eivät sisälly pakkaukseen. Valitse seinämateriaaliin sopivat ruuvit ja kiinnikkeet, joilla on riittävä kantavuus.

Svenska

VIKTIGT! LÄS NOGA OCH SPARA FÖR FRAMTIDA BRUK.

Svenska

VARNING

Förvaringsmöbler som välter kan orsaka allvarliga eller livshotande skador.

För att undvika detta ska du ALLTID fästa möblen i väggen med de tipskyddsbeslag som medföljer.

För att ytterligare minimera risken för att vältande föremål orsakar allvarliga eller dödliga skador bör du tänka på följande:

- Placera alltid tunga föremål längst ner.
- Placera aldrig TV-apparater eller andra tunga föremål ovanpå möblen.
- Tillåt aldrig barn att klättra eller hänga på lådor, dörrar eller hyllor.

Svenska

Skrudar eller fästbeslag att fästa möblen/ föremålet i väggen medföljer ej. Tänk på att skruvarna eller fästbeslagen du väljer ska vara avsedda för väggen de ska fästa i, samt ha tillräcklig bärkraft.

Česky

DŮLEŽITĚ! PEČLIVĚ PŘEČTĚTE A USCHOVEJTE PRO POZDĚJŠÍ POUŽITÍ.

Česky

UPOZORNĚNÍ!

Převrzení nábytku může mít vážné nebo fatální následky.

Tento nábytek VŽDY připevněte ke stěně pomocí kotvicích úchytlů proti převrzení.

Abyste ještě více snížili riziko vážných zranění a smrti z převrácení nábytku:

- Nejtěžší věci dávejte do nejnižší zásuvky.
- Nedávejte na tento výrobek televizi nebo jiné těžké předměty.
- Nikdy nenechávejte děti šplhat nebo se věšet na zásuvky, dvířka a police.

Česky

Šrouby ani upevňovací materiál na připevnění ke stěně není součástí balení. Zvolte vždy takové šrouby a upevňovací materiál, které jsou výslovně určeny pro materiál vaší stěny a mají dostatečnou nosnost.



Español

IMPORTANTE. LEER ATENTAMENTE Y GUARDAR PARA USAR EN EL FUTURO.

Español

ADVERTENCIA

Si el mueble volcase, podría provocar lesiones graves e incluso mortales.

Sujeta SIEMPRE este mueble a la pared utilizando los herrajes antivuelco.

Para reducir aún más el riesgo de sufrir lesiones graves o mortales debido al vuelco del mueble:

- Pon los objetos más pesados en el cajón inferior.
- No pongas un TV u otros objetos pesados encima de este producto.
- Evita que los niños se cuelguen o trepen por los cajones, puertas o estantes.

Español

No se incluyen los herrajes o tornillos para fijar el mueble/objeto a la pared. Elige los herrajes o tornillos adecuados para el material de las paredes y que tengan suficiente capacidad de sujeción.

Italiano

IMPORTANTE! LEGGI ATTENTAMENTE E CONSERVA PER ULTERIORI CONSULTAZIONI.

Italiano

AVVERTENZA

Se il mobile si ribalta può causare lesioni da schiacciamento gravi o mortali.

Fissa SEMPRE questo mobile alla parete usando i componenti di sicurezza.

Per ridurre ulteriormente il rischio di lesioni gravi o mortali causate dal ribaltamento:

- Metti gli oggetti più pesanti nel cassetto inferiore.
- Non collocare la TV o altri oggetti pesanti sopra questo prodotto.
- Evita che i bambini si appendano o si arrampichino sui cassetti, sulle ante o sui ripiani.

Italiano

Le viti e gli accessori per fissare il prodotto alla parete non sono inclusi. Scegli sempre viti e accessori di fissaggio in grado di sostenere il peso del prodotto in questione e adatti alla parete a cui l'articolo va fissato.



Magyar

FONTOS! Olvasd el alaposan, és őrizd meg a jövőben is!

Magyar

FIGYELEM!

A bútor felborulása súlyos, akár életveszélyes sérüléseket okozhat.

MINDIG rögzítsd biztonságosan a falhoz a bútort, ehhez használj felborulás gátló kellékeket.

A felborulás miatti komoly vagy halálos sérülések kockázatának további csökkentéséhez:

- A legnehezebb tárgyakat az alsó fiókokba tedd.
- Ne helyezz TV-t, vagy egyéb nehéz tárgyat a bútor tetejére.
- Soha ne engedd, hogy a gyerekek a fiókokra, ajtókra, polcokra felmásszanak vagy ezeken függeszkedjenek.

Magyar

A termék falhoz való rögzítéséhez szükséges szereléseket a csomag nem tartalmazza. Mindig a falad típusának megfelelő csavarokat és tipliket válassz, amelyek tartóereje megfelelő.

Polski

WAŻNE! PRZECZYTAJ UWAGNIE I ZACHOWAJ DO PÓŹNIEJSZEGO WYKORZYSTANIA.

Polski

OSTRZEŻENIE

Na skutek przewrócenia się mebla może dojść do poważnych lub śmiertelnych obrażeń ciała. **ZAWSZE** przymocuj ten mebel do ściany za pomocą ograniczników.

Aby dodatkowo ograniczyć ryzyko poważnych obrażeń ciała i śmierci na skutek przewrócenia się mebla:

- Najcięższe przedmioty umieść w dolnej szufladzie.
- Nie stawiaj na meblu telewizora, ani innych ciężkich przedmiotów.
- Nigdy nie pozwalaj dzieciom wspinać się na szuflady, drzwiczki lub półki.

Polski

Śruby lub elementy mocujące mebel/przedmiot do ściany nie są dołączone. Zawsze wybieraj śruby i okucia, które są specjalnie dostosowane do materiału danej ściany i mają odpowiednią wytrzymałość.

Eesti

OLULINE! LUGEGE HOOLIKALT NING HOIDKE JUHISED ALLES.

Eesti

HOIATUS

Mööbli ümberkukkumisel võite saada tõsiseid või surmavaid vigastusi.

ALATI kinnitage mööbel seina külge, kasutades kukkumist takistavaid kinnitusi.

Selleks, et veelgi enam vähendada kukkumisrisiki ja vigastusi:

- Pange rasked esemed alumisse riiulisse.
- Ärge pange telerit või teisi raskeid esmeid selle toote peale.
- Ärge kunagi laske lastel sahtlite, uste või riiulite peal kõikuda või ronida.

Eesti

Kaasas ei ole kruvisid või kinnitusi mööblieseme/objekti seina külge kinnitamiseks. Vali alati kruvid ja kinnitused, mis sobivad spetsiaalselt sinu seinamaterjaliga ja millel on piisav kandevõime.

Latviešu

SVARĪGI! RŪPĪGI IZLASIET INSTRUKCIJU UN SAGLABĀJIET TŪRPMĀKAI UZZIŅAI.

Latviešu

UZMANĪBU

Mēbelēm apgāžoties, iespējams gūt nopietnas vai nāvējošas traumas.

VIENMĒR nostipriniet mēbeles pie sienas, izmantojot stiprinājumus.

Lai maksimāli izvairītos no nopietnu vai nāvējošo traumu riska, mēbelēm apgāžoties:

- Novietojiet smagākos priekšmetus apakšējās atvilktnēs.
- Virs precēs nenovietojiet televizorus vai citus smagus objektus.
- Nekādā gadījumā neļaujiet bērniem rāpties vai karāties uz atvilktnēm, durvīm un plauktiem.

Latviešu

Skrūves vai stiprinājumi mēbeles/priekšmeta stiprināšanai pie sienas nav iekļauti komplektā. Izvēlies skrūves un stiprinājumus, kas piemēroti tieši tava mājokļa sienu materiālam un ir pietiekami izturīgi.



Lietuvių

SVARBU! ATIDŽIAI PERSKAITYKITE IR SAUGOKITE ŠIAS INSTRUKCIJAS.

Lietuvių

DĖMESIO

Užvirtus baldui gresia rimti sužalojimai ar net mirtis.

VISADA pritvirtinkite tokius baldus prie sienos naudodami tam skirtus laikiklius.

Taip pat reikėtų laikytis ir kitų rekomendacijų, kad baldai neužvirtų:

- Sunkiausias daiktus laikykite apatiname stalčiuje.
- Ant šio ir panašių baldų nelaikykite sunkių daiktų, pavyzdžiui, televizoriaus.
- Neleiskite vaikams lipti / karstytis ant stalčių, durelių ar lentynų.

Lietuvių

Rinkinyje nėra varžtų ar kitų tvirtinimo detalių baldui / daiktui pritvirtinti prie sienos. Visada rinkitės tvirtinimo detales atsižvelgdami į sienu tipą.

Portugues

IMPORTANTE! LEIA COM ATENÇÃO E GARDE PARA REFERÊNCIA FUTURA.

Portugues

IMPORTANTE

A queda de móveis pode provocar ferimentos graves ou fatais.

Fixe SEMPRE este móvel à parede com acessórios de fixação.

Para reduzir o risco de ferimentos graves ou morte por queda de móveis:

- Coloque os itens mais pesados nas gavetas mais baixas.
- Não coloque televisões ou outros objetos pesados em cima deste artigo.
- Nunca permita que as crianças subam ou se pendurem nas gavetas, portas e prateleiras.

Portugues

Parafusos ou peças para fixar móveis/objetos à parede não incluídos. Escolha sempre parafusos e ferragens especialmente adequados ao material das paredes e com suficiente capacidade de suporte.



Româna

IMPORTANT! CITEȘTE CU ATENȚIE ȘI PĂSTREAZĂ.

Româna

AVERTISMENT

Răsturnarea pieselor de mobilier poate provoca răni grave sau fatale.

Fixează ÎNTOTDEAUNA mobilierul de perete cu dispozitivele anti-răsturnare potrivite.

Pentru a reduce riscul de accidente grave și decese provocate de răsturnare:

- Așază obiectele grele în rafturile inferioare
- Nu așeza televizorul sau alte obiecte grele deasupra acestui produs.
- Nu lăsa copiii să se urce sau să se agațe de sertare, uși sau polițe.

Româna

Șuruburile sau accesoriile de fixare a mobilierului/obiectului de perete nu sunt incluse. Alege întotdeauna șuruburi și accesorii concepute special pentru materialul peretelui și care sunt suficient de rezistente.

Slovensky

DÔLEŽITÉ! ČÍTAJTE DÔKLADNE A USCHOVAJTE PRE BUDÚCE POUŽITIE.

Slovensky

UPOZORNENIE

Pri prevrátení nábytku hrozí vážne až smrteľné poranenie.

Nábytok ZA KAŽDÝCH OKOLNOSTÍ do steny uktovite.

S cieľom eliminovať riziko vážneho poranenia či úmrtia v dôsledku prevrátenia nábytku, dbajte na nasledujúce zásady:

- Najťažšie predmety umiestňujte do spodnej zásuvky.
- Na vrch nábytku nepokladajte televízor ani iné ťažké predmety.
- Dbajte, aby deti nelozili na nábytok, aby sa nevešali na zásuvky, dvierka ani police.

Slovensky

Skrutky a kovania na upevnenie nábytku k stene nie sú súčasťou balenia. Vyberte si vždy skrutky a kovania, ktoré sú navrhnuté špeciálne na materiál vašej steny a majú dostatočnú nosnosť.

Български

ВАЖНО! ПРОЧЕТЕТЕ ВНИМАТЕЛНО И ЗАПАЗЕТЕ ЗА БЪДЕЩА СПРАВКА.

Български

ВНИМАНИЕ

Сериозни или фатални инциденти могат да бъдат предизвикани при преобръщането на мебелите.

ВИНАГИ закрепвайте тези мебели към стената, като използвате скоби.

За да намалите риска от сериозни наранявания и фатални инциденти при преобръщане:

- Поставете най-тежките предмети в най-долните чекмеджета.
- Не поставяйте телевизор или други тежки предмети върху продукта.
- Не позволявайте на децата да се катерят или да се провисват на чекмеджета, врати или рафтове.

Български

Не са приложени винтове или крепежни елементи, с които да монтирате мебелта/предмета на стената. Винаги избирайте винтове и крепежни елементи, които са специално пригодени за материала на стената ви и могат да удържат артикула.

Hrvatski

VAŽNO! PROČITAJTE PAŽLJIVO I SAČUVAJTE ZA BUDUĆE POTREBE.

Hrvatski

UPOZORENJE

Namještaj koji se prevrne može uzrokovati ozbiljne ili smrtonosne ozljede.

UVIJEK pričvrstite namještaj na zid s pomoću priloženih pričvrstnika.

Za smanjenje rizika od ozbiljnih ili smrtonosnih ozljeda:

- Postaviti najteže predmete u najnižu ladicu.
- Ne postavljati TV ili druge teške predmete na ovaj proizvod.
- Ne dozvoliti djeci da se penju na ladice, vrata ili police ili vješaju o njih.

Hrvatski

Vijci ili okovi za pričvršćivanje namještaja/predmeta na zid, nisu uključeni. Uvijek odabratij vijke i okove koji su posebno namijenjeni materijalu od kojeg je tvoj zid i koji imaju dostatnu moć pričvršćivanja.



Ελληνικά

ΣΗΜΑΝΤΙΚΟ! ΔΙΑΒΑΣΤΕ ΠΡΟΣΕΚΤΙΚΑ ΚΑΙ ΚΡΑΤΗΣΤΕ ΤΙΣ ΟΔΗΓΙΕΣ ΓΙΑ ΜΕΛΛΟΝΤΙΚΗ ΧΡΗΣΗ.

Ελληνικά

ΠΡΟΕΙΔΟΠΟΙΗΣΗ

Μπορεί να προκληθούν σοβαροί ή θανάσιμοι τραυματισμοί από τυχόν ανατροπή του επίπλου.

ΠΑΝΤΑ να ασφαρίζετε αυτό το έπιπλο στον τοίχο χρησιμοποιώντας τα εξαρτήματα στερέωσης.

Για να ελαχιστοποιήσετε τον κίνδυνο τραυματισμού από ανατροπή:

- Τοποθετήστε τα πιο βαριά αντικείμενα στο πιο χαμηλό συρτάρι.
- Μην τοποθετείτε τηλεοράσεις ή άλλα βαριά αντικείμενα στο πάνω μέρος αυτού του προϊόντος.
- Ποτέ μην αφήνετε τα παιδιά να σκαρφαλώσουν ή να κρεμαστούν στα συρτάρια, στις πόρτες ή στα ράφια.

Ελληνικά

Οι βίδες ή τα εξαρτήματα στερέωσης επίπλων/προϊόντων στον τοίχο δεν περιλαμβάνονται. Πάντα να επιλέγετε τις βίδες και τα εξαρτήματα στερέωσης που ταιριάζουν με το υλικό του τοίχου σας και έχουν αρκετή δυνατότητα στήριξης.

Українська

ВАЖЛИВО! УВАЖНО ПРОЧИТАЙТЕ ТА ЗБЕРЕЖІТЬ ДЛЯ ПОДАЛЬШОГО ВИКОРИСТАННЯ!

Українська

ПОПЕРЕДЖЕННЯ

Падіння меблів може призвести до важких або смертельних травм

ЗАВЖДИ надійно прикріплюйте ці меблі до стіни за допомогою пристосувань проти падіння.

Для подальшого зменшення ризику отримання важких і смертельних трав від падіння меблів:

- кладіть найважчі речі в найнижчі шухляди;
- не ставте телевизор або інші важкі предмети наверх цього виробу;
- не дозволяйте дітям залазити на шухляди, дверцята чи полиці або виснути на них.

Українська

Шурупи та кріплення, щоб прикріпити меблі до стіни не додаються. Обирайте шурупи та кріплення відповідно до матеріалу ваших стін, що мають достатню міцно тримають меблі.



Srpski
VAŽNO! PROČITAJTE PAŽLJIVO I SAČUVAJTE ZA
UBUDUĆE.

Srpski

UPOZORENJE

Prevrtanje nameštaja može da izazove
nastanak ozbiljnih ili fatalnih povreda.
UVEK pričvrstite ovaj nameštaj za zid pomoću
fiksatora koji sprečavaju njegovo prevrtanje.
Da bi se izbegla opasnost od teških povreda i
smrti usled prevrtanja nameštaja uvek:
- Najteže predmete stavljajte u najnižu fioku.
- Ne stavljajte TV niti druge teške predmete na vrh
ovog proizvoda.
- Ne dozvoljavajte deci da se penju niti vise na
fiokama, vratima ni policama.

Srpski

Zavrtnji ili okov kojim se nameštaj/predmet
pričvršćuje za zid ne dobijaju se uz proizvod.
Uvek odaberite one koji su naročito pogodni za
materijal od kojeg je zid i podnose odgovarajuće
opterećenje.

Slovenščina

POMEMBNO! POZORNO PREBERITE IN SHRANITE
ZA NADALJNJO UPORABO.

Slovenščina

OPOZORILO

Prevrnitev pohištva lahko privede do hudih
telesnih poškodb ali smrti.
VEDNO pritrdite ta kos pohištva v steno z varovali
proti prevrnitvi.
**Dodatni ukrepi za zmanjšanje možnosti resnih
ali smrtnih poškodb zaradi prevrnitve pohištva:**
- težje predmete shranjujte v spodnjem predalu;
- na ta izdelek ne nameščajte televizorja in ne
odlagajte drugih težkih predmetov;
- otrokom prepričajte, da bi plezali ali se obešali na
predale, vrata ali police.

Slovenščina

Ker se stenski materiali razlikujejo, vijaki niso
priloženi. Izberite vijake in zidne vložke, ki
ustrezajo sestavi zidu in imajo primerno nosilno
moč.

Türkçe

ÖNEMLİ! DİKKATLE OKUYUNUZ VE İLERDE
GEREKİLECEĞİ İÇİN SAKLAYINIZ.

Türkçe

UYARI

Mobilyaların devrilmesi sonucunda ezilemeye
bağlı ciddi veya ölümcül yaralanmalar
meydana gelebilir.
**Mobilyayı DAİMA devrilme önleyici aparat
kullanarak duvara sabitleyiniz.**
**Devrilmelere bağlı ciddi yaralanma ve ölüm
riskini daha da azaltmak için:**
- Ağır eşyaları alt çekmecelere yerleştiriniz.
- TV veya diğer ağır nesnelere bu ürün üzerine
yerleştirmeyiniz.
- Çocukların çekmecelere, kapaklara veya raflara
tırmanmasına veya asılmalarına kesinlikle izin
vermeyiniz.

Türkçe

Mobilyayı / nesneyi duvara sabitleyen vidalar
veya bağlantı parçaları dahil değildir. Her zaman
duvarınızdaki malzemeye özel olarak uygun
vidaları ve bağlantı parçalarını seçin ve yeterli
tutma gücüne sahip olun.

中文

重要信息！请仔细阅读并妥善保存供使用期间参考。

中文

警告

家具倾倒可能导致严重或致命的伤害。
请务必使用防翻倒约束装置，以便将家具固定在墙
面上。
为进一步降低家具翻倒而造成的重伤或死亡风险：
- 请将重物放在低层抽屉中。
- 请勿将电视机或其它重物放在该产品顶部。
- 请勿让儿童攀爬或悬挂在抽屉、柜门或搁板上。

中文

产品包装内不提供将家具/物品安装至墙面所需的螺丝
或安装件。确保选择适用于特定墙面材料，并具备足
够支撑力量的螺丝和安装件。



繁中

重要資訊！請仔細閱讀說明書，並妥善保存，以供
參考。

繁中

警告

家具傾倒可能造成嚴重的擠壓傷害。
務必使用固定配件將此家具固定在牆上。
為減少因家具傾倒造成嚴重傷害的危險：
- 請將重物放置在底層抽屜。
- 請勿將電視或其他重物放在此產品的上方。
- 切勿讓兒童攀爬或懸掛在抽屜、門板或層架上。

繁中

不含將產品固定在牆上的螺絲或固定配件；請選擇適
合家中牆壁材質及其承重量的螺絲及配件

한국어

중요! 설명서를 꼼꼼히 읽고 추후 참고를 위해 잘 보관해
주세요.

한국어

경고

가구 전복 사고가 발생하면 심각한 부상을 입을 수 있습
니다.
가구는 전복 사고 방지를 부품으로 벽에 반드시 고정하
세요.
심각한 부상이나 사망에 이를 수 있는 가구 전복 방지를
위하여,
- 무거운 물건은 제일 아래 서랍에 두세요.
- 본 제품 위에 무거운 물건이나 TV를 두지 마세요.
- 아이들이 서랍이나 도어, 선반 등을 타고 오르거나 매달
리지 않게 하세요.

한국어

가구/물건을 벽에 고정시키는 나사나 고정장치는 포함되어
있지 않습니다. 항상 벽 소재에 적합한 나사와 고정장치를
선택하여 충분한 지지력을 확보하세요.



日本語
重要！この説明書をよくお読みになり、必要なときにご覧いただけるよう大切に保管してください。

日本語
警告

家具の転倒により、家具の下敷きになって大ケガ、あるいは生命にかかわるような傷害を負う危険があります。
本製品は、転倒防止用固定具を使用して、必ず壁に固定してください。
家具の転倒による大ケガや死亡事故のリスクを減らすために以下のことを守ってください。
- 重い物は下の引き出しに入れる。
- 本製品の上にテレビなどの重い物を置かない。
- 絶対に子どもに引き出しや扉、棚板によじ登ったりぶら下がったりさせない。

日本語
本製品を壁に取り付けるためのネジは含まれていません。壁の材質に適したネジの中から、十分な強度を維持できるものを選んで使用してください

Bahasa Indonesia
PENTING! BACA DENGAN TELITI DAN SIMPAN UNTUK KEPERLUAN MENDATANG.

Bahasa Indonesia
PERINGATAN

Cedera serius dapat terjadi akibat perabot terjatuh.
SELALU kencangkan perabot ke dinding dengan menggunakan alat pengencang.
Untuk mengurangi resiko cedera serius dan kematian akibat perabotan terjatuh:
- Letakkan barang yang paling berat di laci yang lebih rendah.
- Jangan letakkan TV atau benda berat di atas produk ini.
- Jangan biarkan anak memanjat atau menggantung pada laci, pintu, atau rak.

Bahasa Indonesia
Sekrup atau perlengkapan untuk memperbaiki perabot/benda ke dinding tidak termasuk. Selalu pilih sekrup dan alat kelengkapan yang khusus disesuaikan dengan bahan di dinding Anda dan memiliki daya tahan yang memadai.

Bahasa Malaysia
PENTING! BACA DENGAN TELITI DAN SIMPAN UNTUK RUJUKAN DI MASA HADAPAN.

Bahasa Malaysia
AMARAN

Kecederaan serius atau teruk yang membawa maut boleh terjadi akibat perabot rebah.
SENTIASA kukuhkan perabot ini pada dinding menggunakan penahan rebah.
Untuk mengurangkan risiko kecederaan serius dan kematian lebih lanjut akibat rebah:
- Tempatkan barang paling berat di dalam laci paling bawah.
- Jangan setkan TV atau objek berat lain di atas produk ini.
- Jangan biarkan kanak-kanak memanjat atau bergayut pada laci, pintu, atau para-para.

Bahasa Malaysia
Skrus dan kelengkapan untuk memasang perabot/objek pada dinding/siling tidak disertakan. Sentiasa pilih skru dan kelengkapan yang paling sesuai mengikut bahan binaan dinding anda dan mempunyai kuasa cengkaman yang mencukupi.

عربي
هام! يرجى قراءة التعليمات والاحتفاظ بها للمستقبل.

عربي
تحذير

مخاطر تعرّض لإصابات خطيرة نتيجة انقلاق الأثاث.
يجب تثبيت هذا الأثاث دائماً على الحائط بواسطة أدوات التثبيت.
لتقليل مخاطر الإصابة الخطرة والتعرض للموت نتيجة انقلاب الأثاث:
- ضع الأشياء الثقيلة في الدرج السفلي.
- لا تضعي تلفزيون أو أي أشياء ثقيلة أخرى فوق هذا المنتج.
- لا تسمحي أبداً للأطفال بتسلق أو التعلق على الأدراج، الأبواب، أو الأرفف.

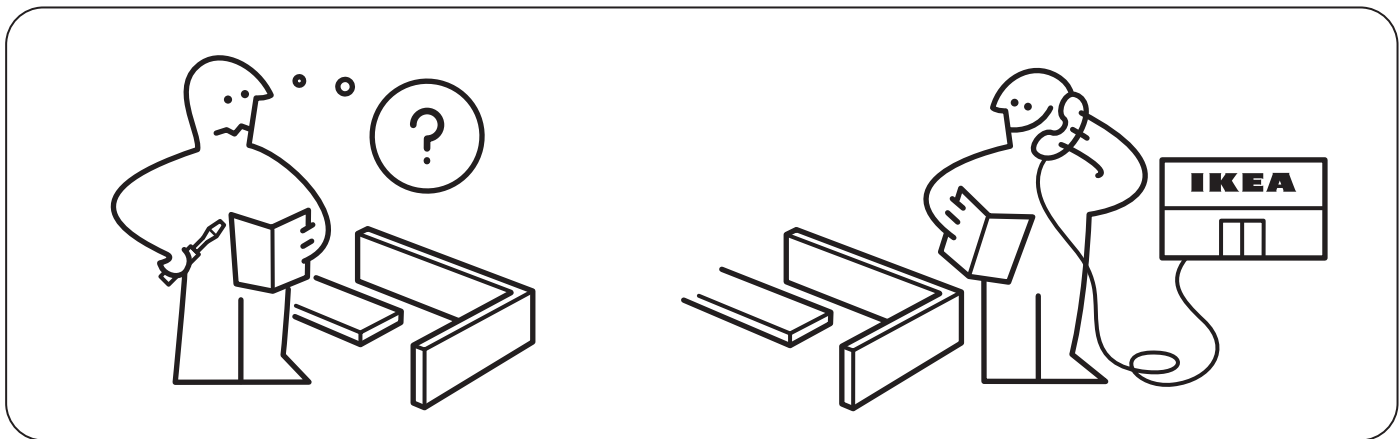
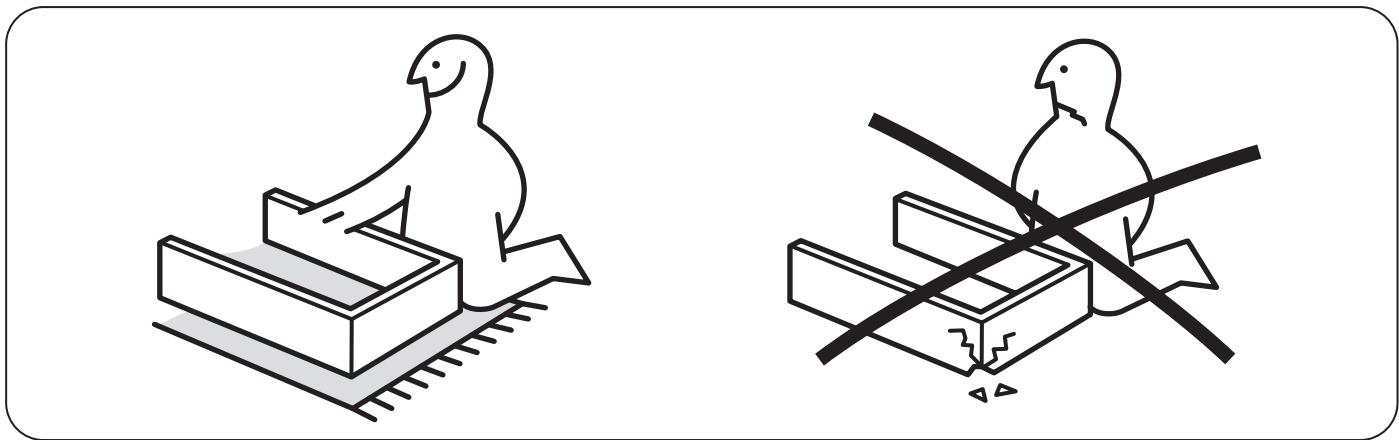
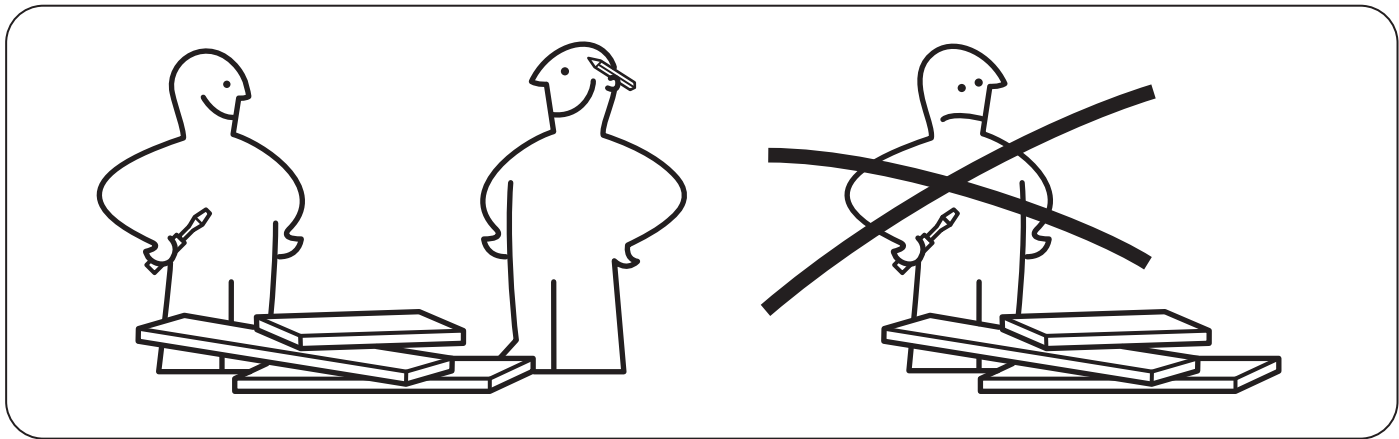
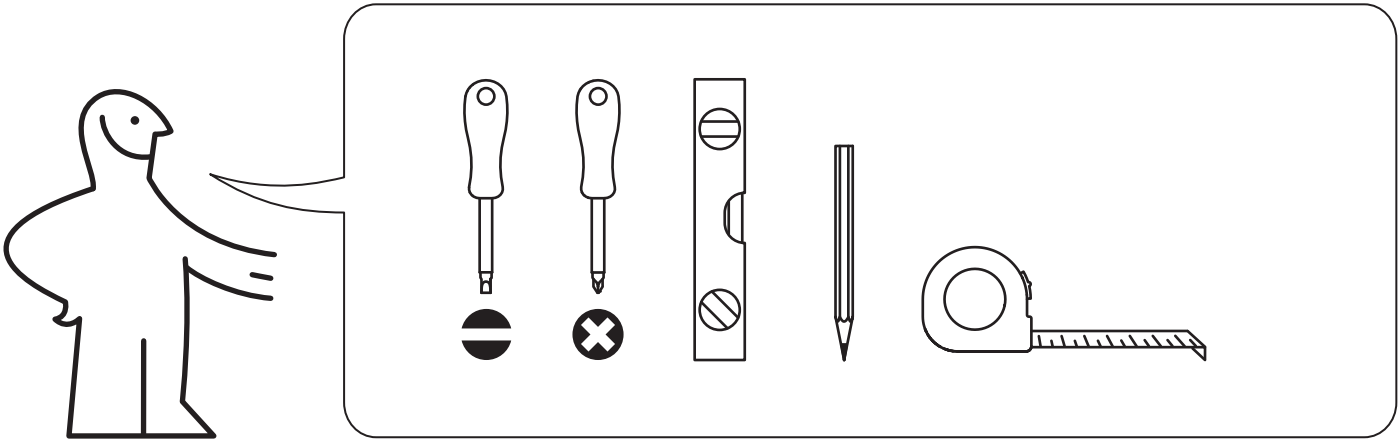
عربي
لا يتم تضمين مسامير أو أدوات تثبيت الأثاث/ المنتج على الحائط. يجب دائماً اختيار المسامير والأدوات المناسبة لمادة الحائط والتي تتمتع بقوة تحمل كافية.

ไทย
ข้อมูลสำคัญ! กรุณาอ่านให้ละเอียดและเก็บข้อมูลนี้ไว้เพื่อประโยชน์ของผู้ใช้

ไทย
คำเตือน

หากเฟอร์นิเจอร์ล้มคว่ำอาจก่อให้เกิดการบาดเจ็บร้ายแรงหรืออันตรายถึงชีวิตได้
ควรยึดเฟอร์นิเจอร์เข้ากับผนังด้วยอุปกรณ์ยึดเพื่อความปลอดภัย
เพื่อลดความเสี่ยงของการเกิดอุบัติเหตุและอันตรายร้ายแรงถึงชีวิต
- ให้เก็บของหนักไว้ในชั้นชั้นล่างสุดเสมอ
- ไม่วางโทรทัศน์หรือสิ่งของหนักๆ ไว้บนสินค้า
- ไม่ปล่อยให้เด็กปีนป่ายหรือห้อยโหนสินค้า บานตู้ หรือชั้นวาง

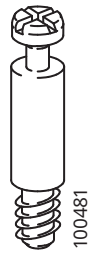
ไทย
สกรูและอุปกรณ์ยึดเฟอร์นิเจอร์/วัตถุเข้ากับผนัง ไม่ได้ให้มาด้วย เลือกใช้สกรูและอุปกรณ์ยึดเฉพาะที่เหมาะสมกับวัสดุผนังแต่ละแบบ และยึดได้แน่นหนาพอ



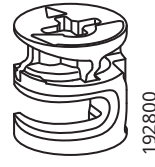
1



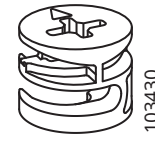
4x



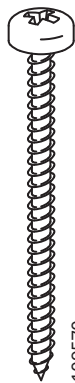
10x



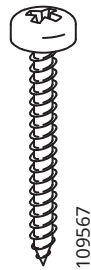
12x



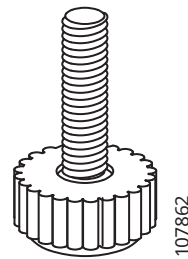
2x



4x



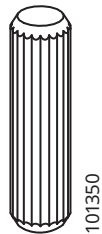
1x



4x



2



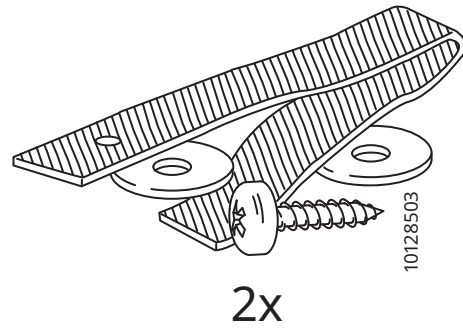
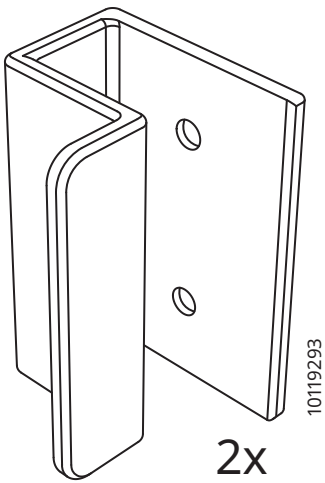
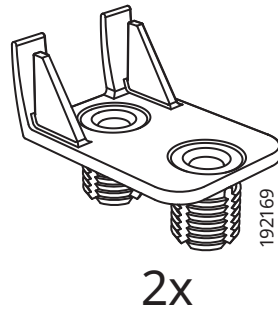
16x



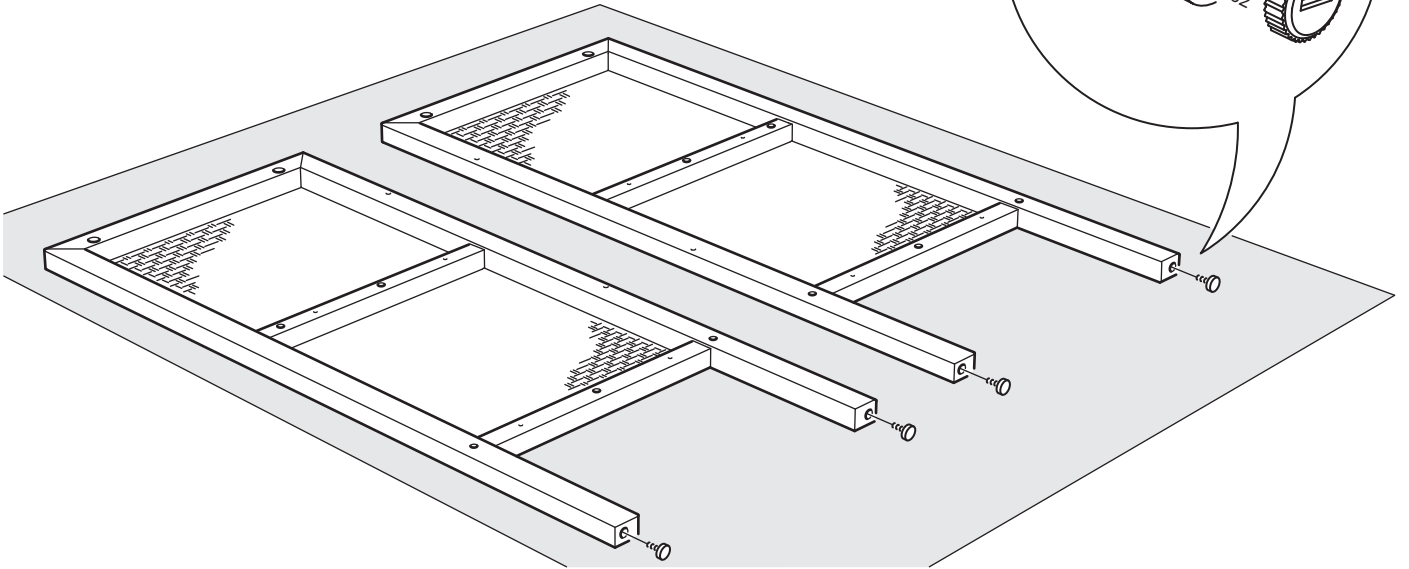
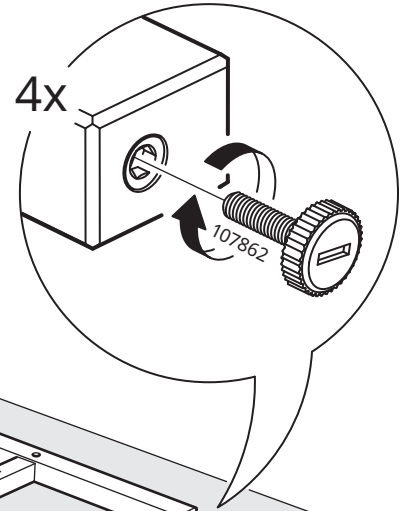
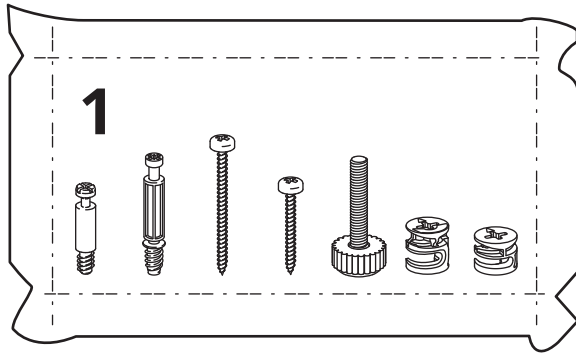
14x



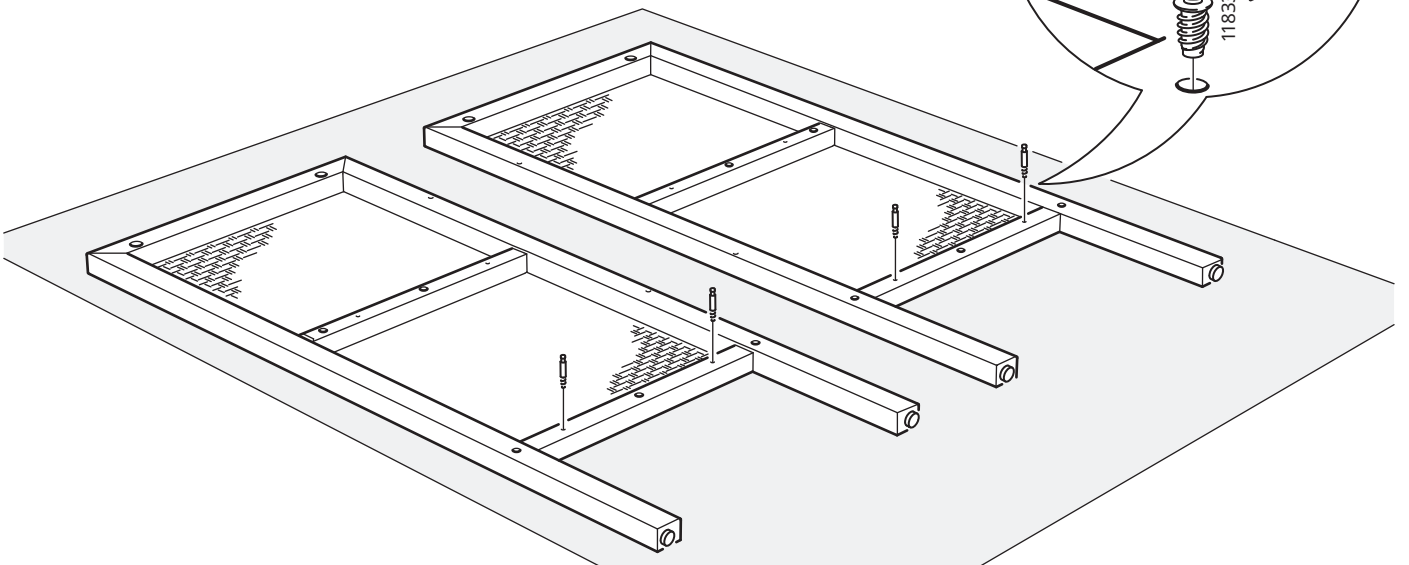
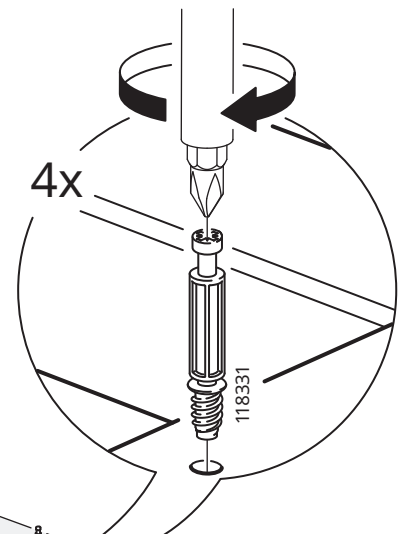
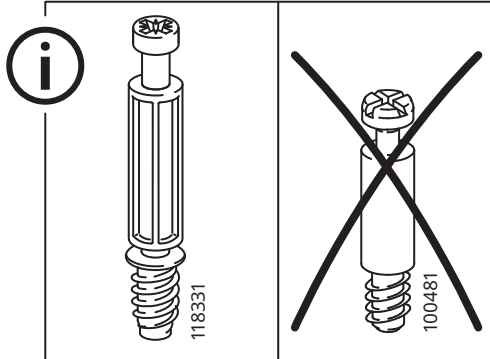
3



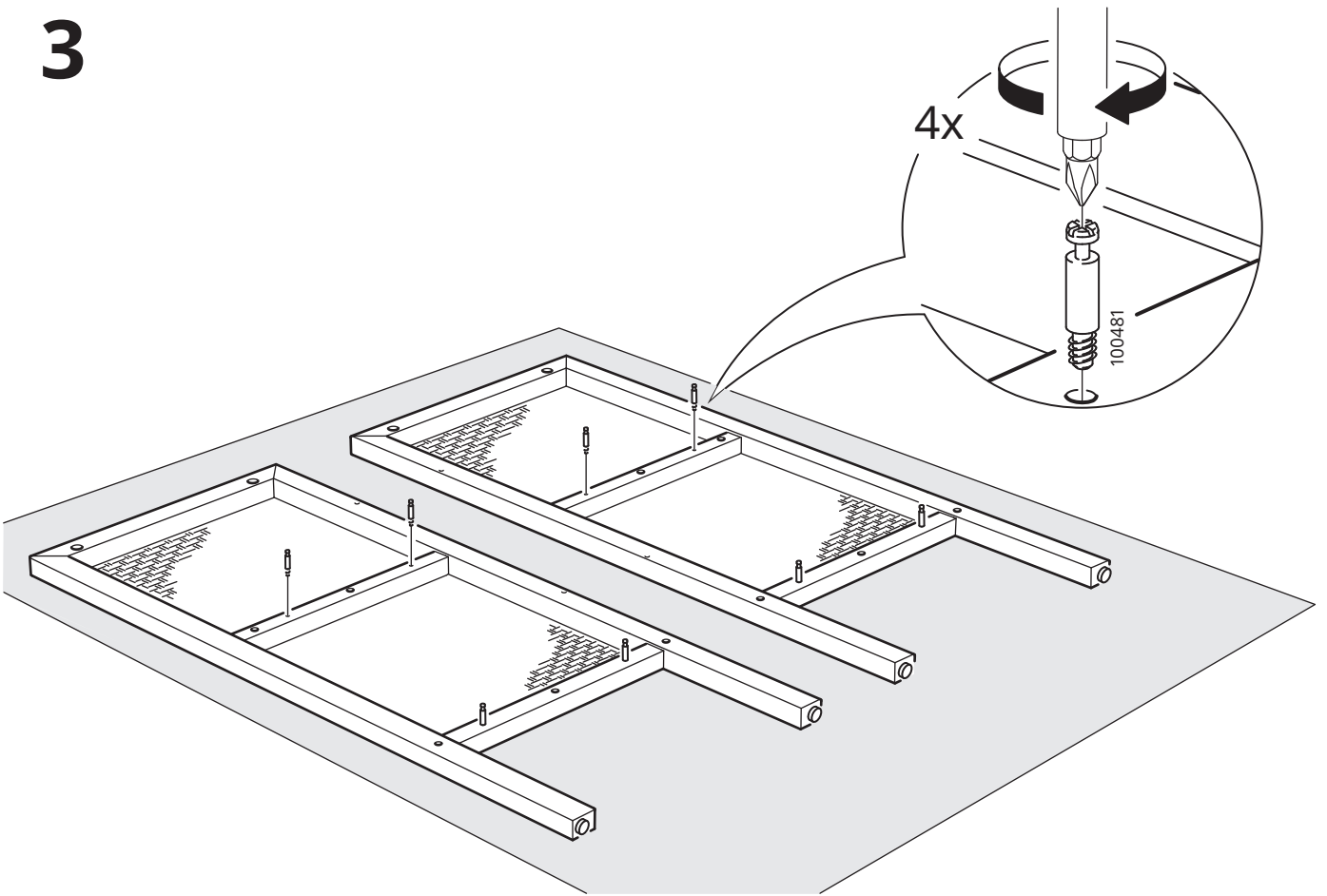
1



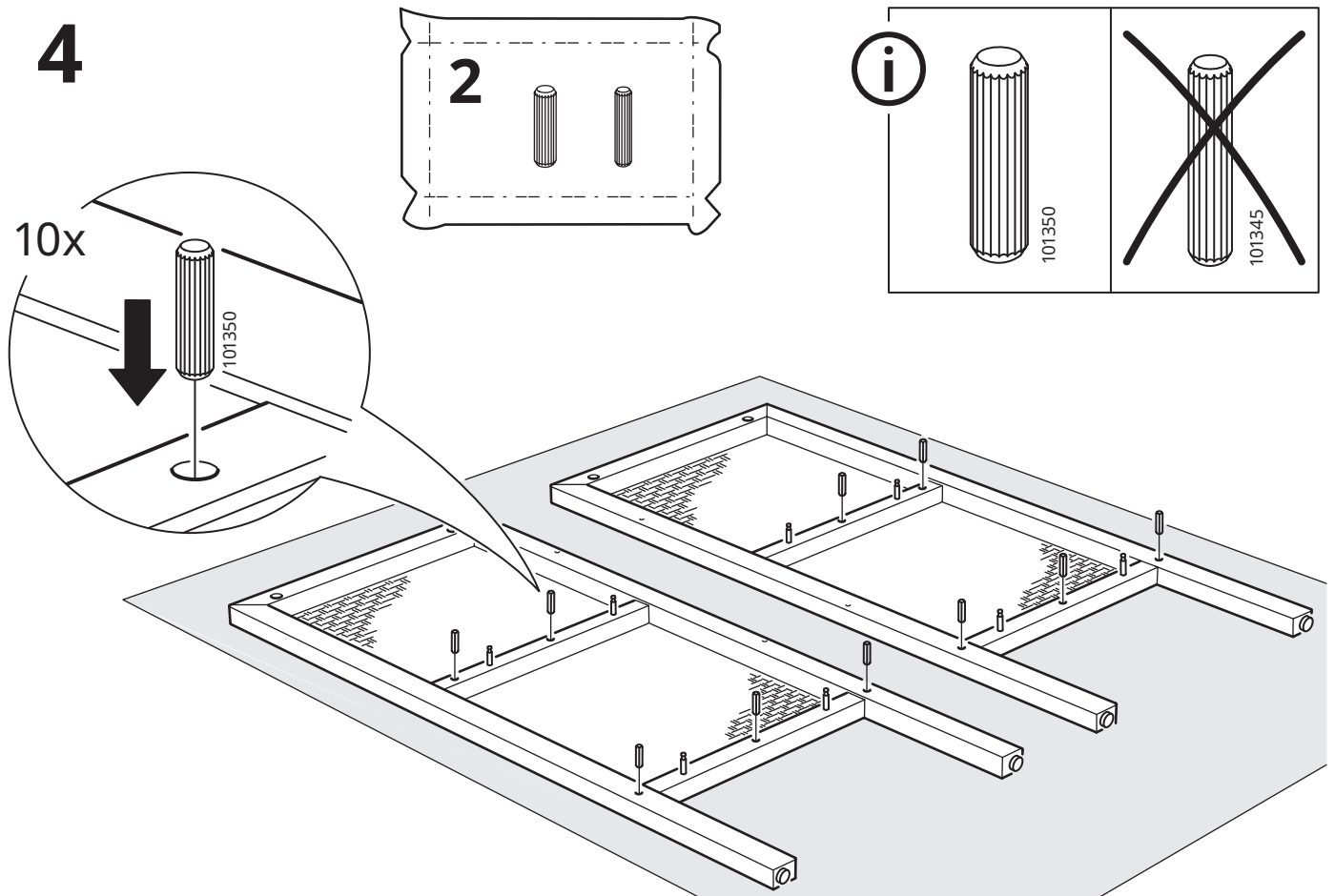
2



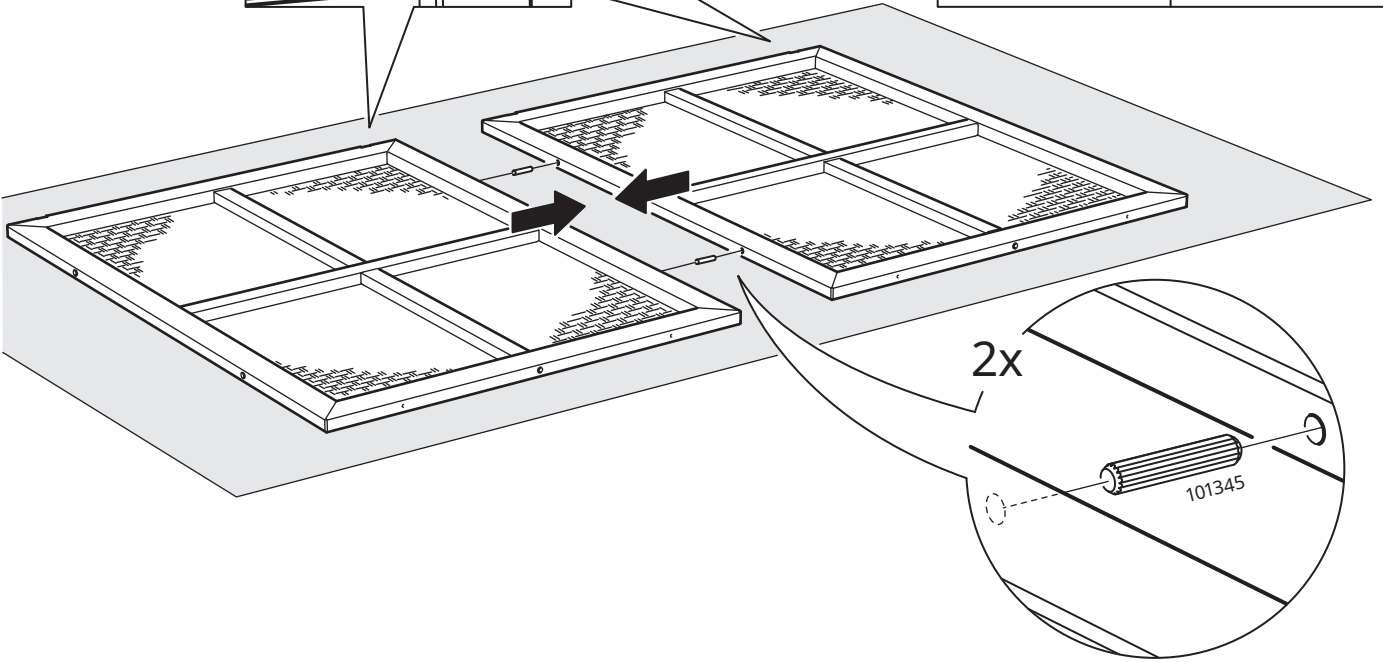
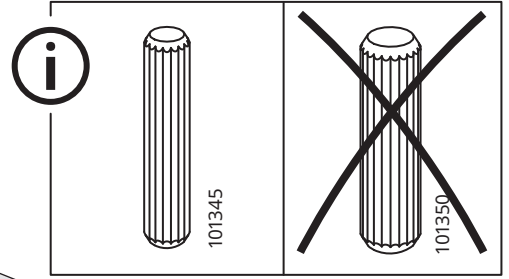
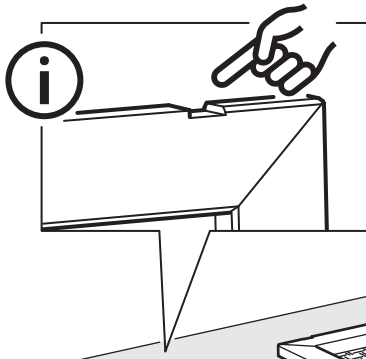
3



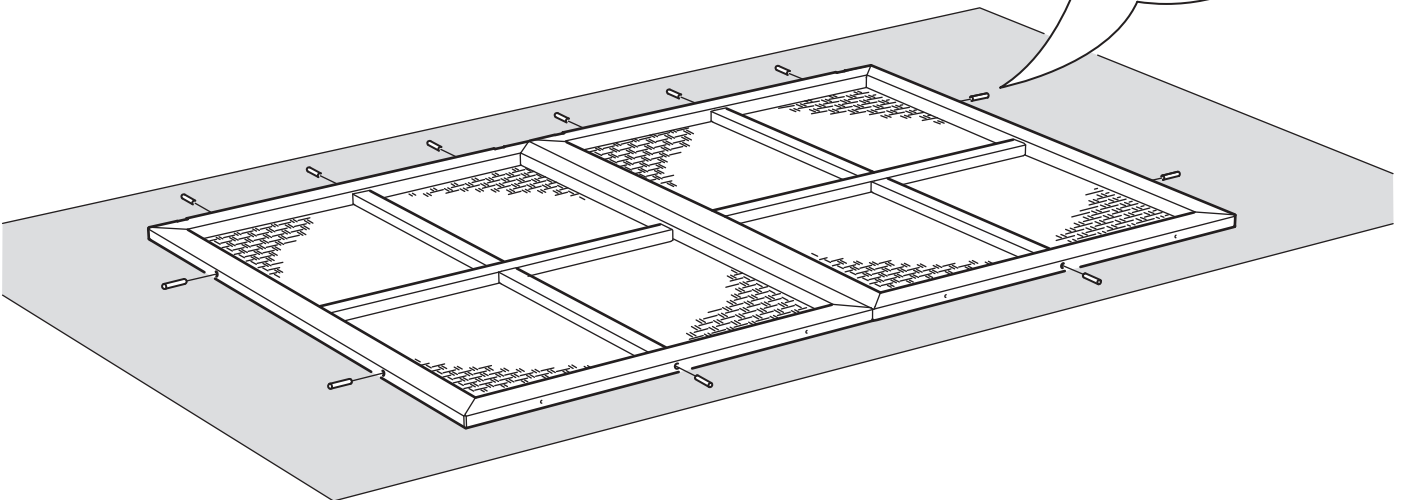
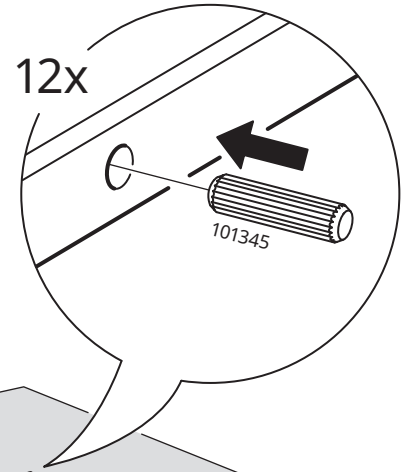
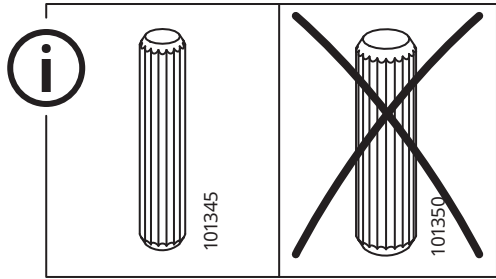
4



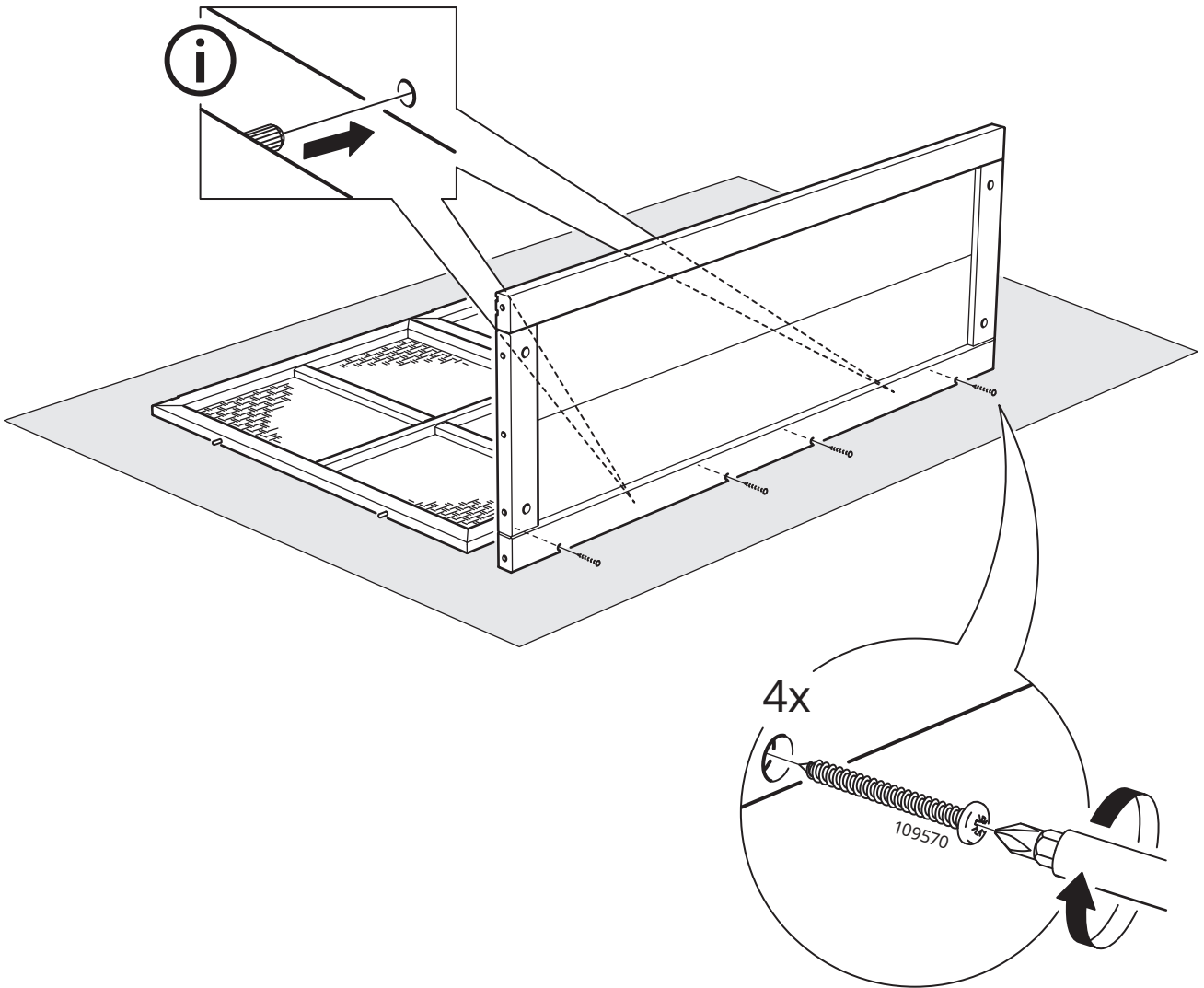
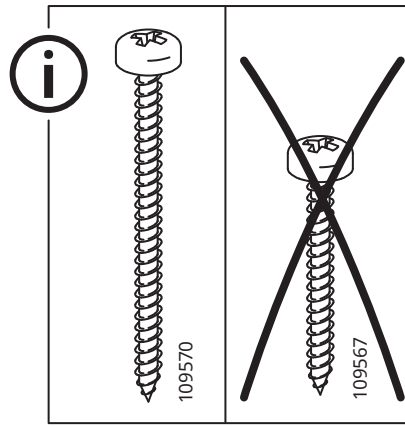
5

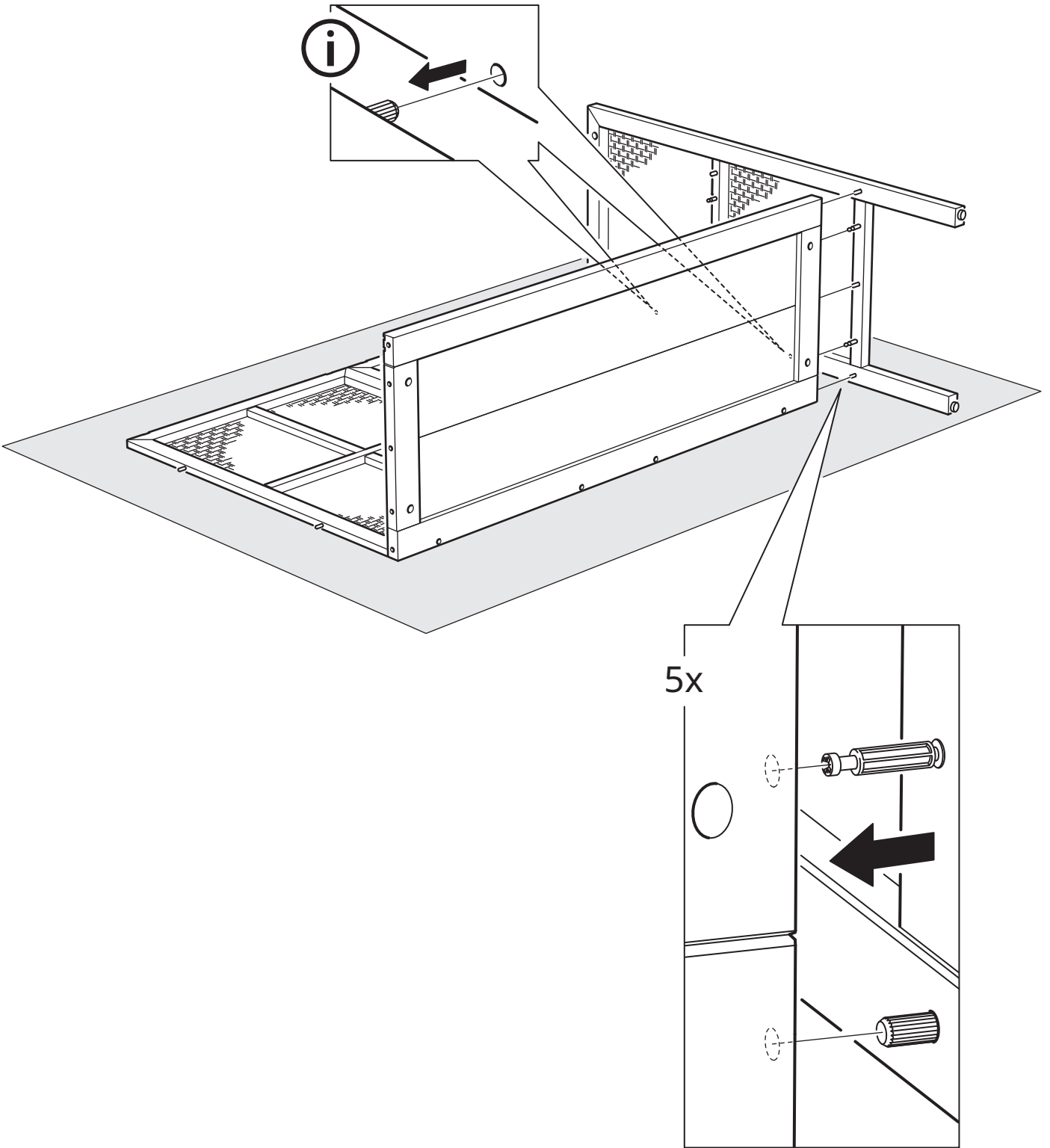


6

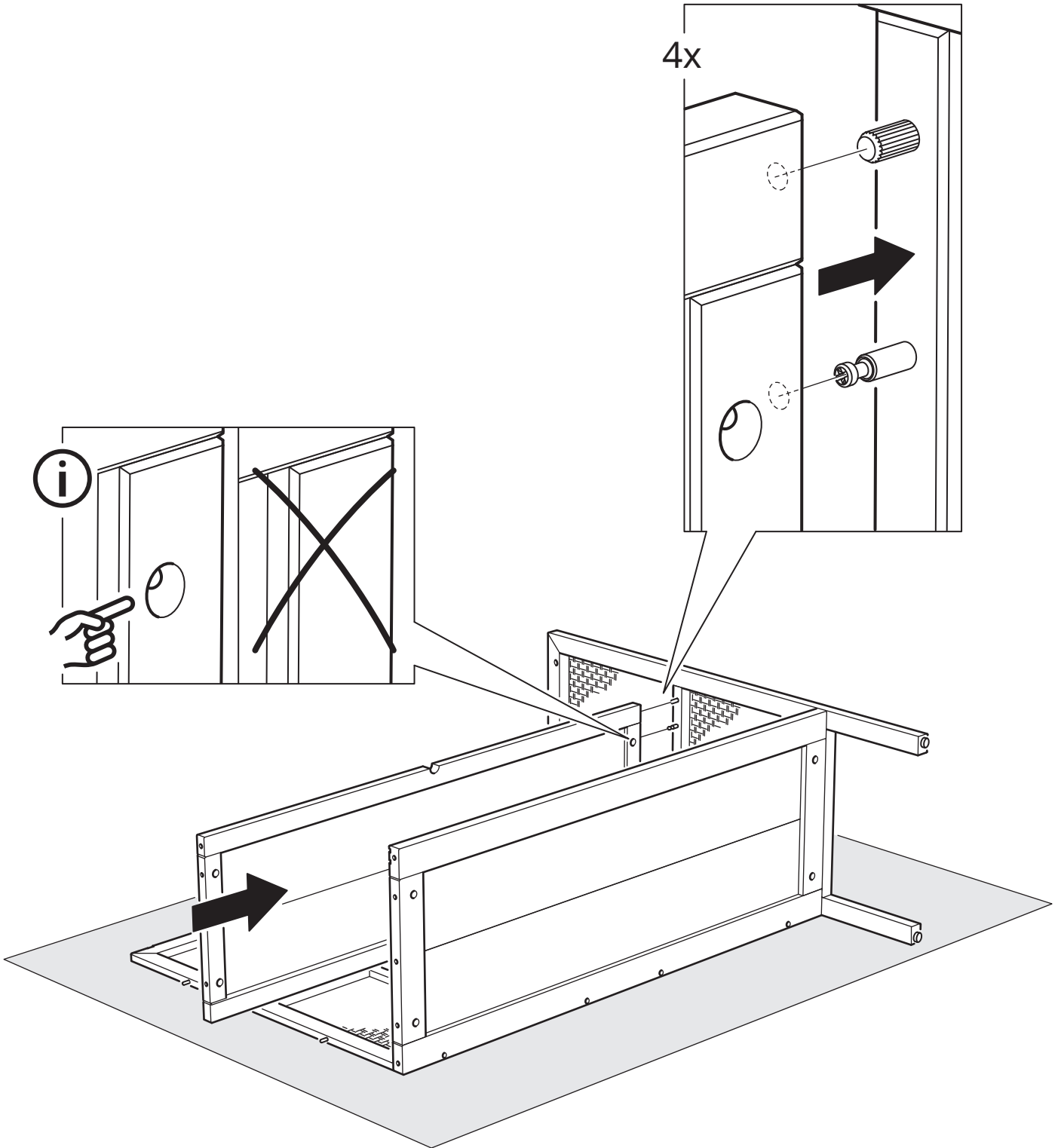


7

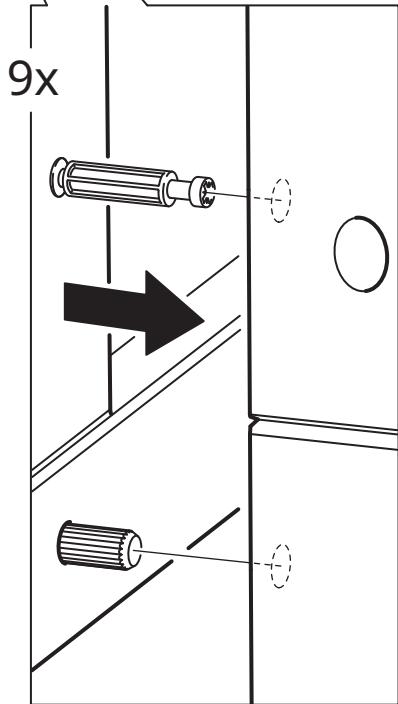
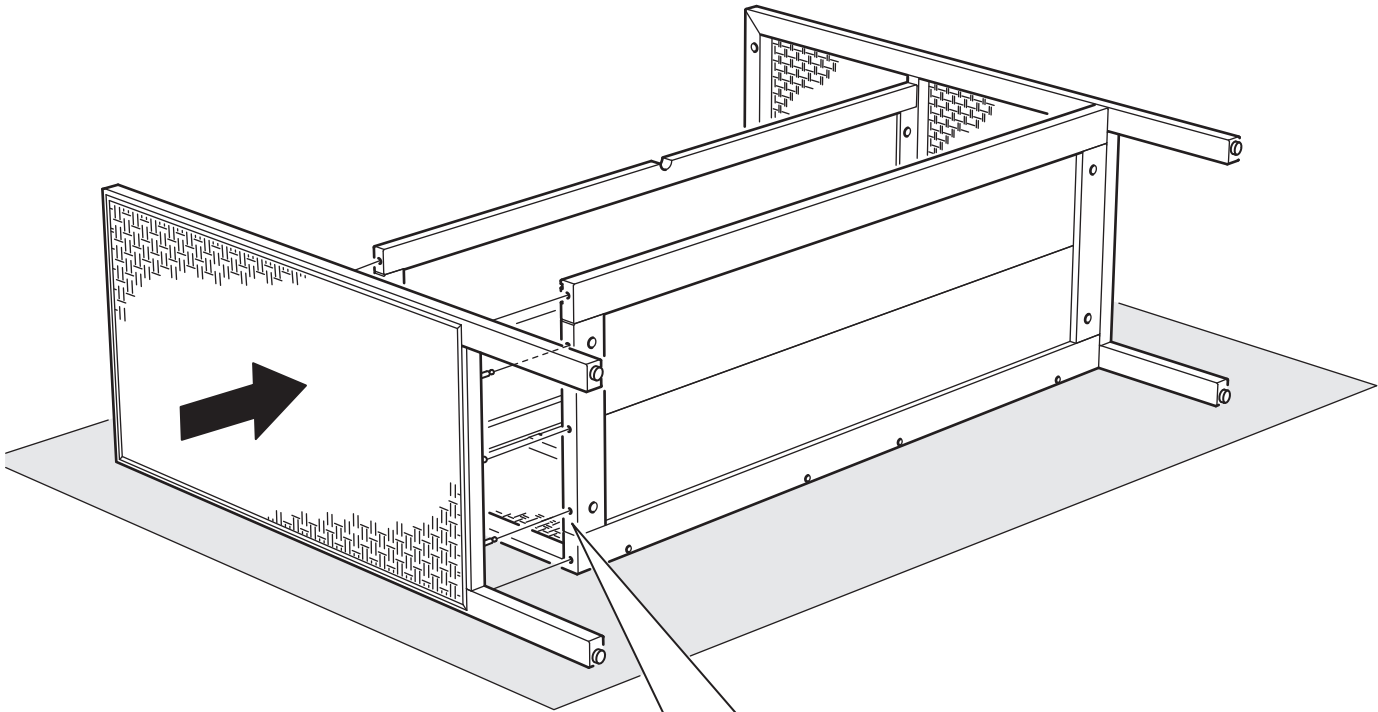




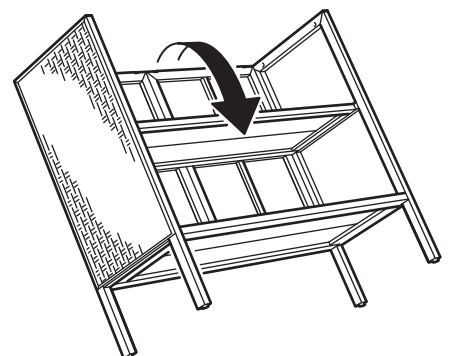
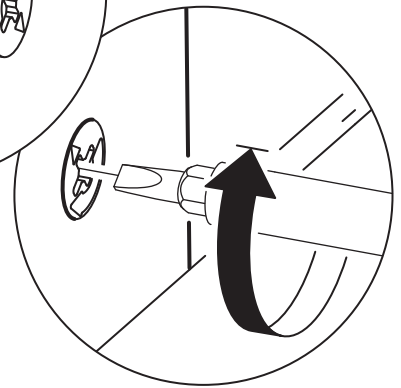
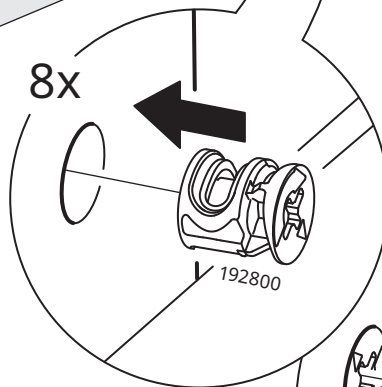
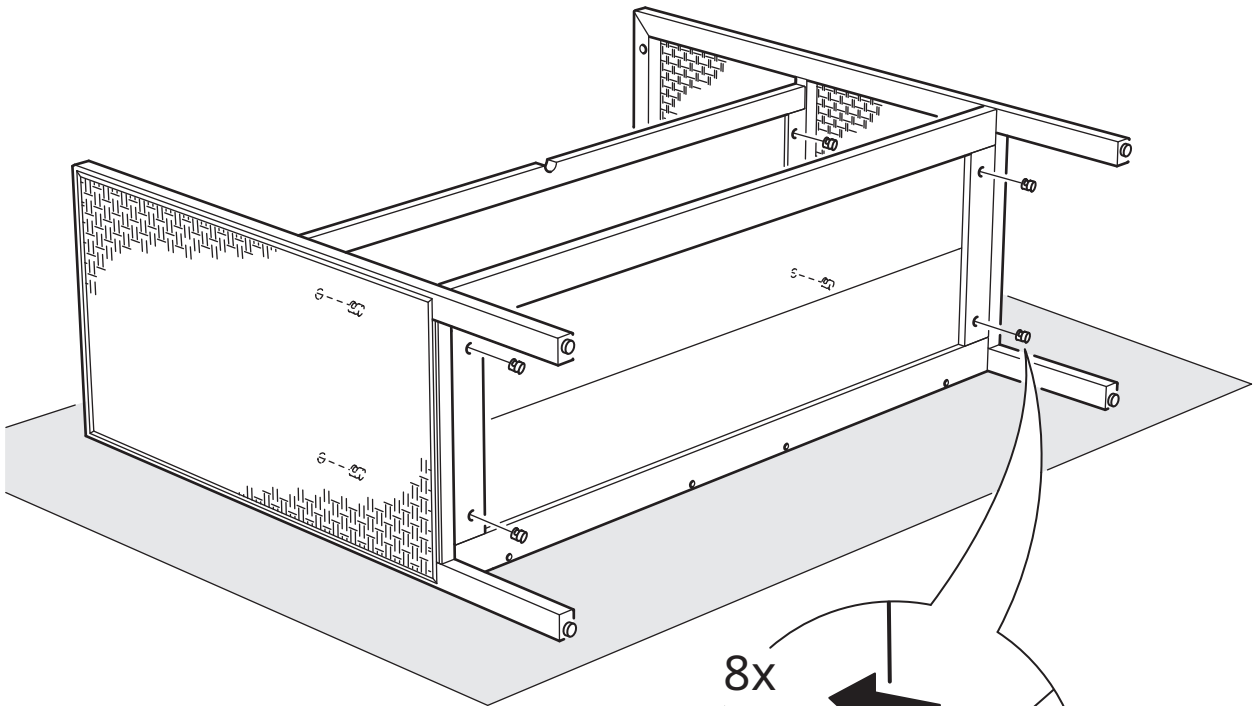
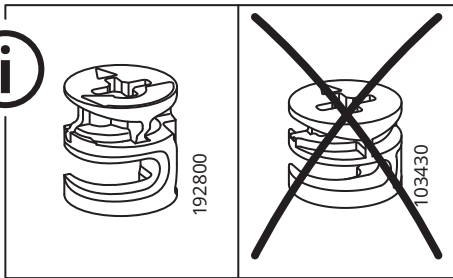
9



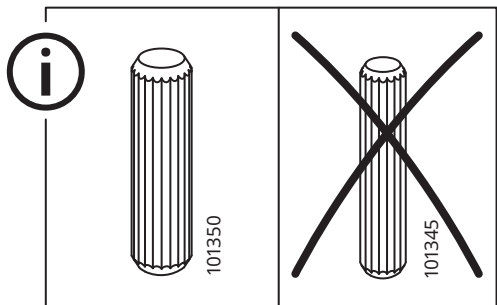
10



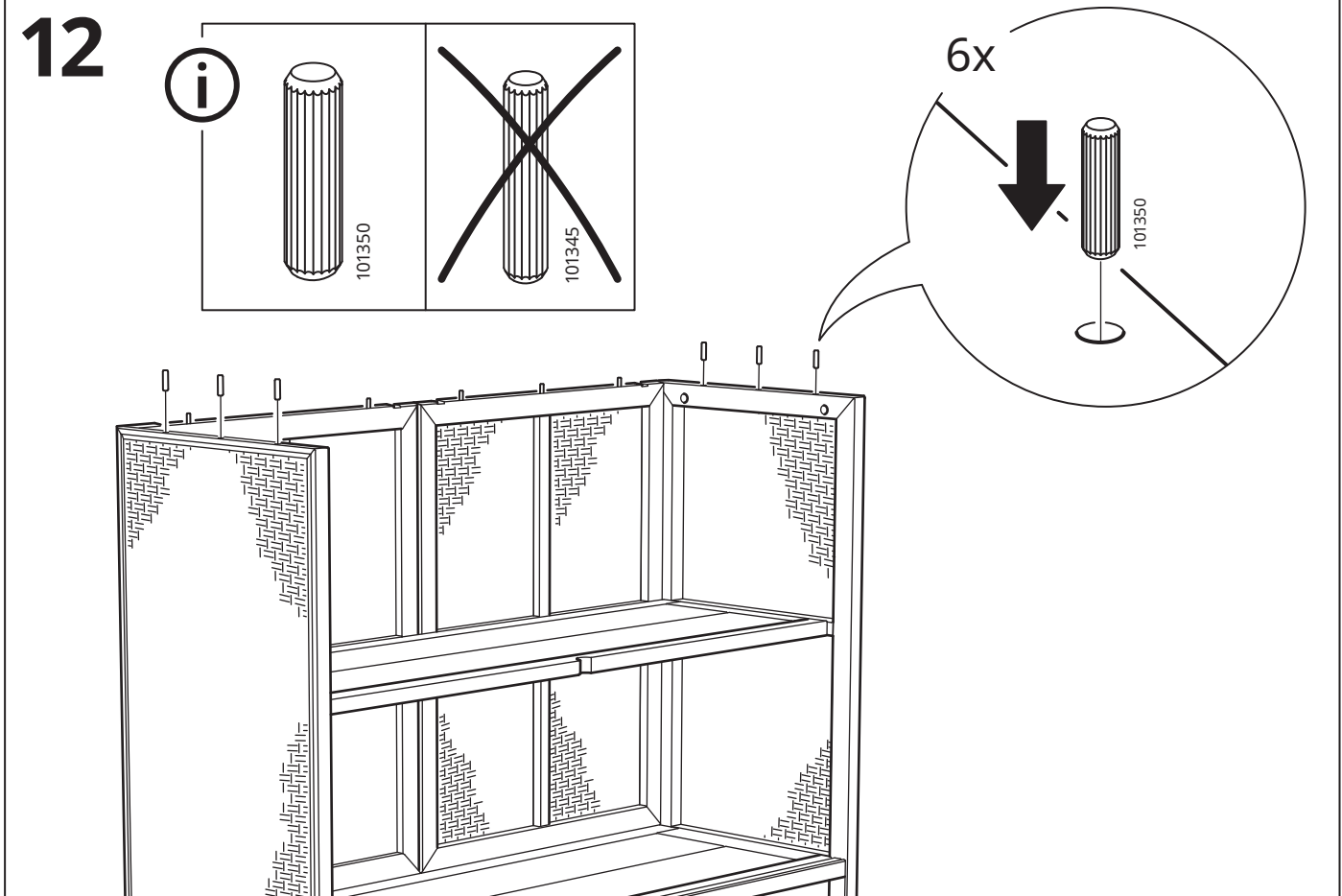
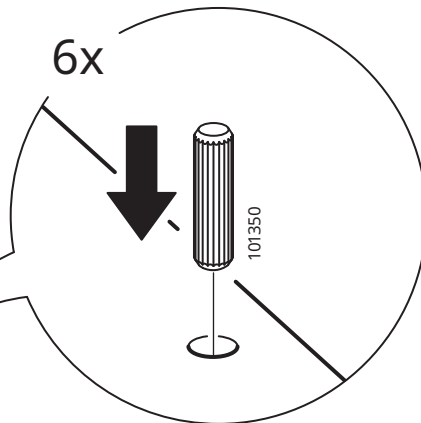
11



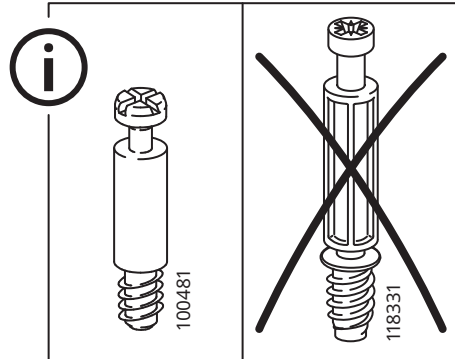
12



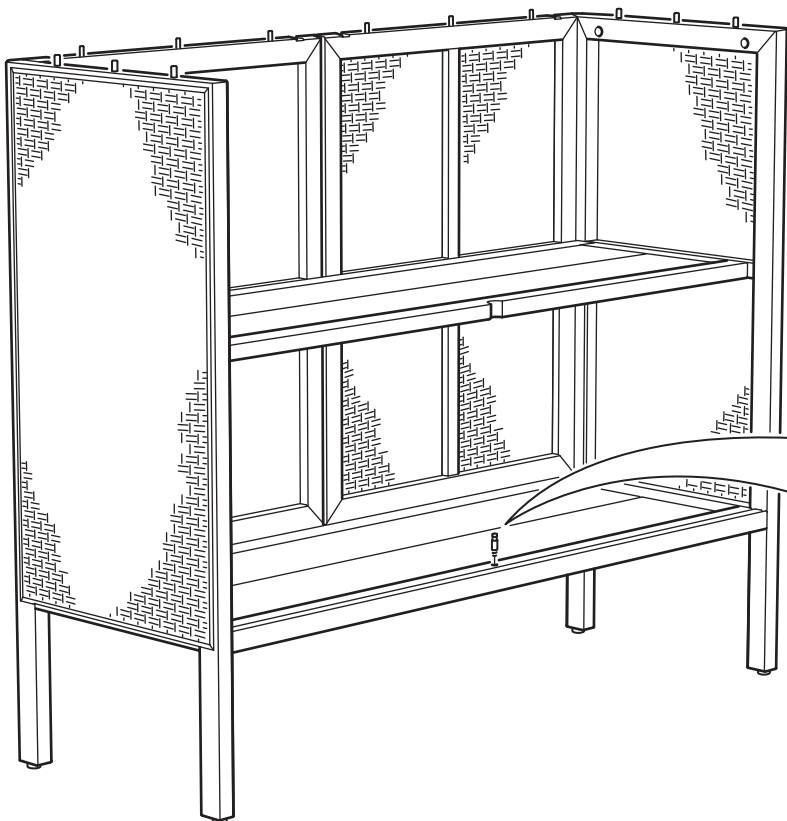
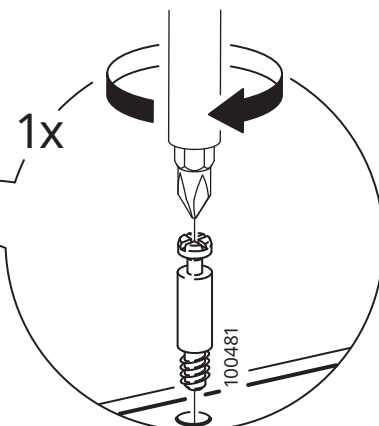
6x



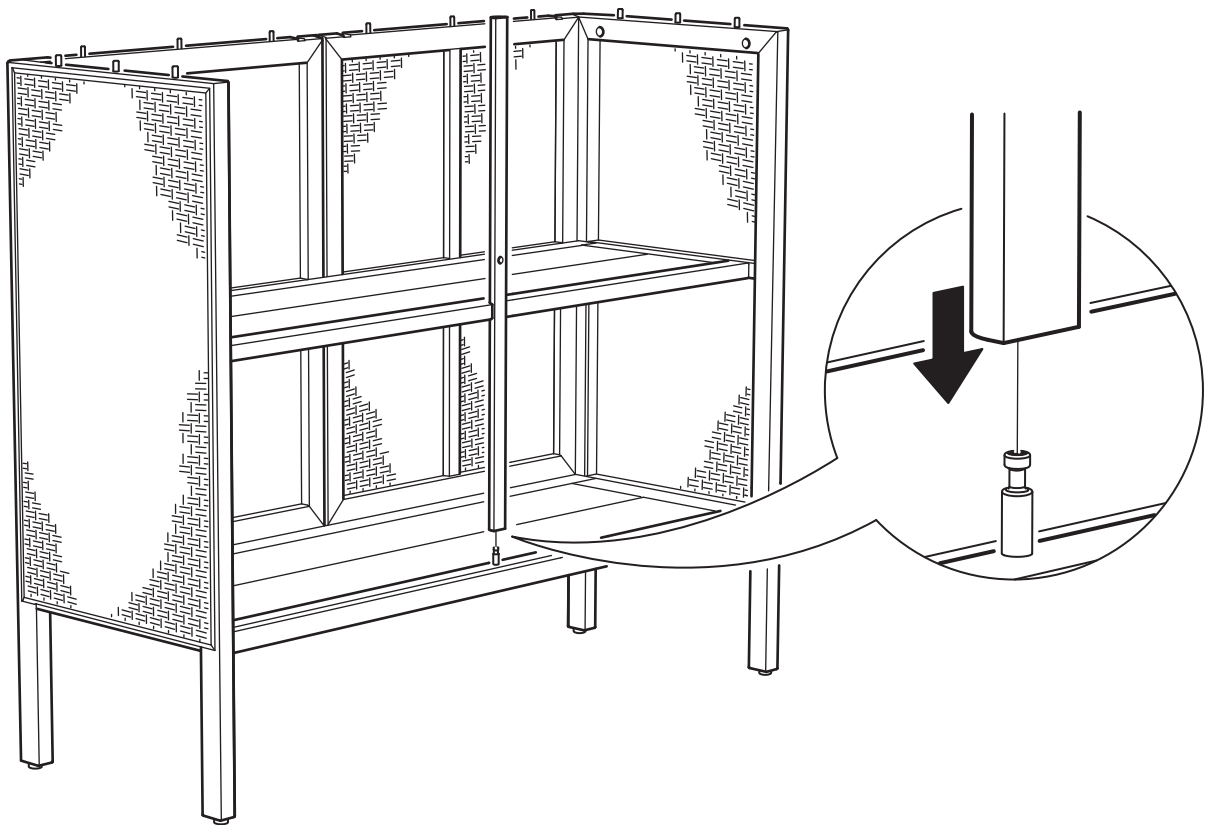
13



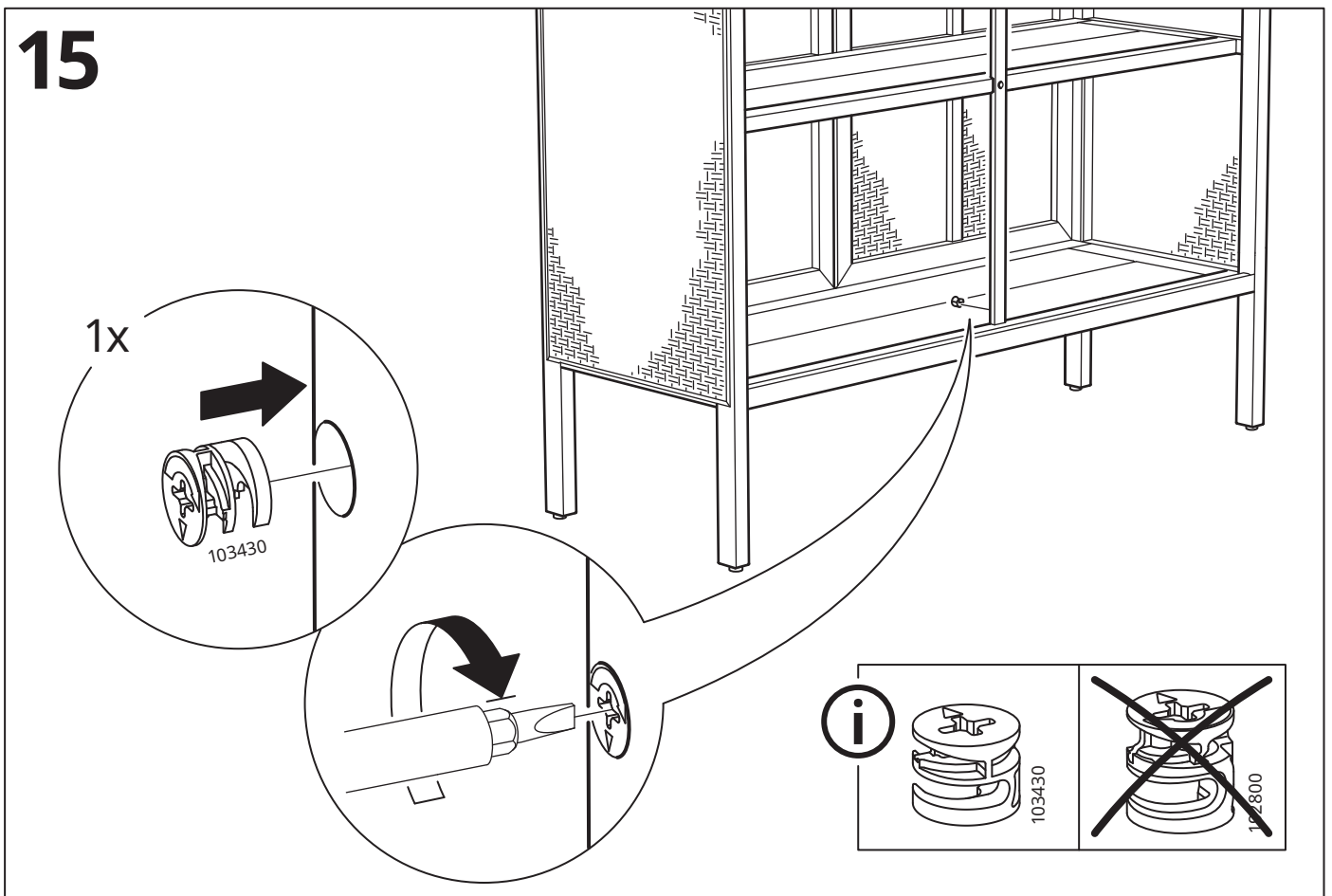
1x



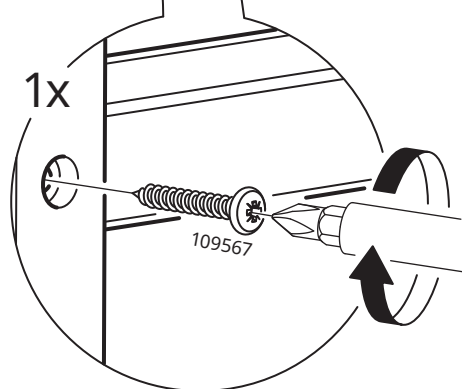
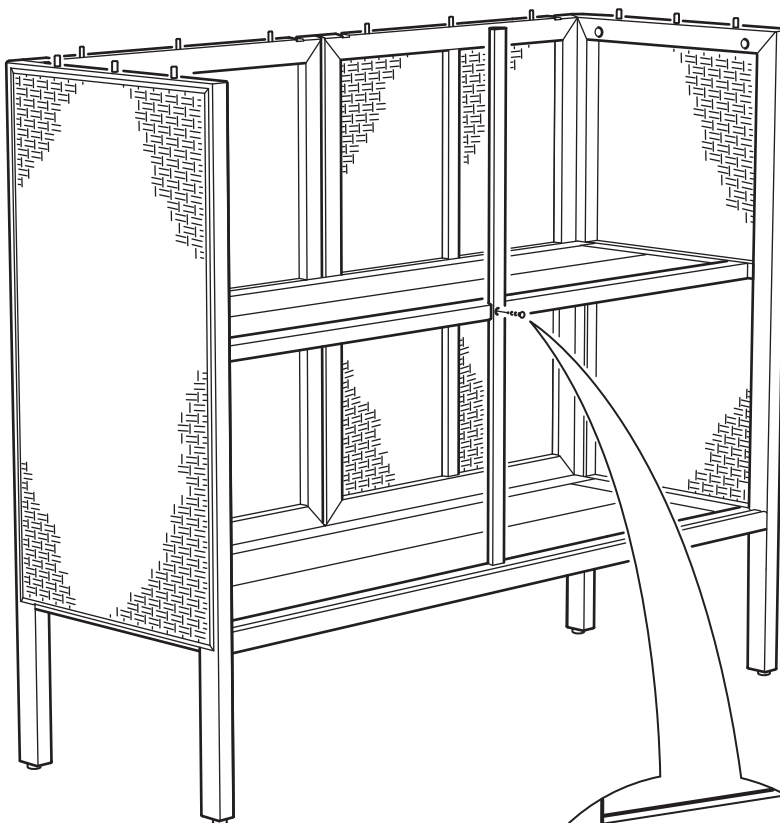
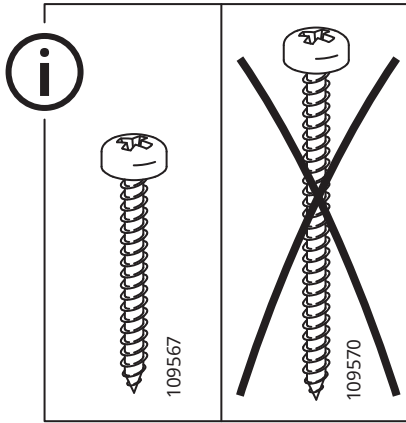
14

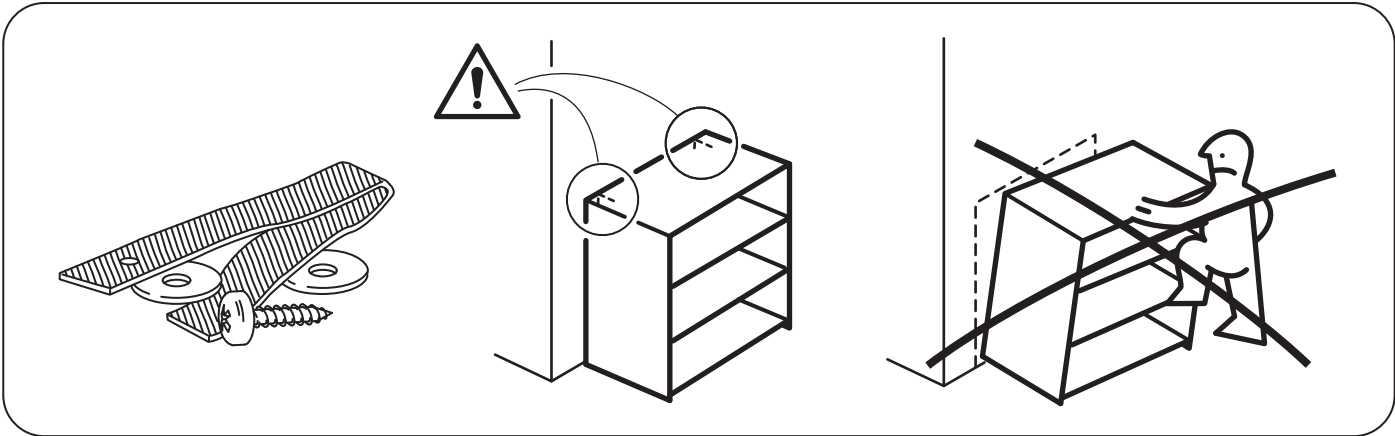


15

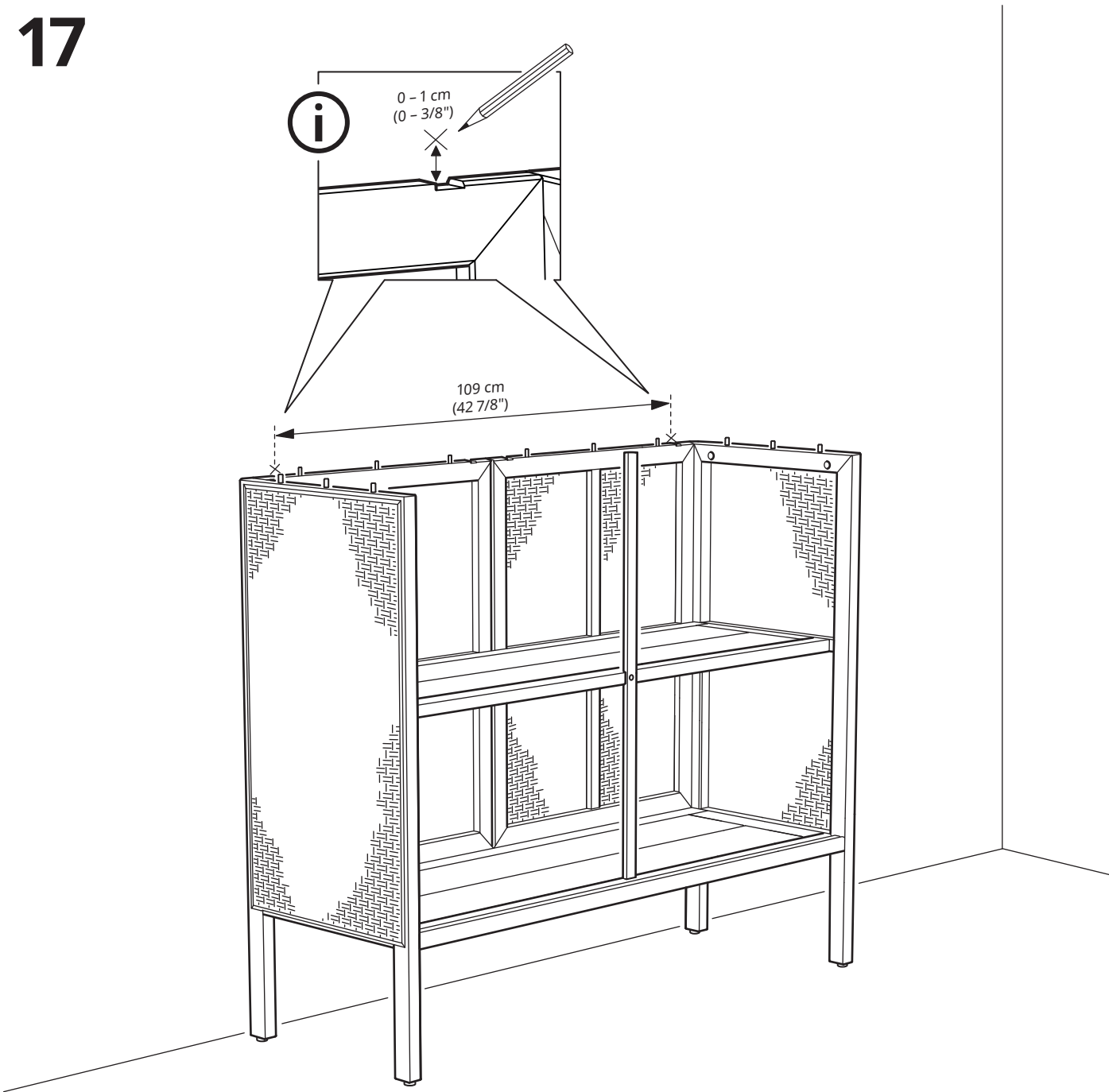


16

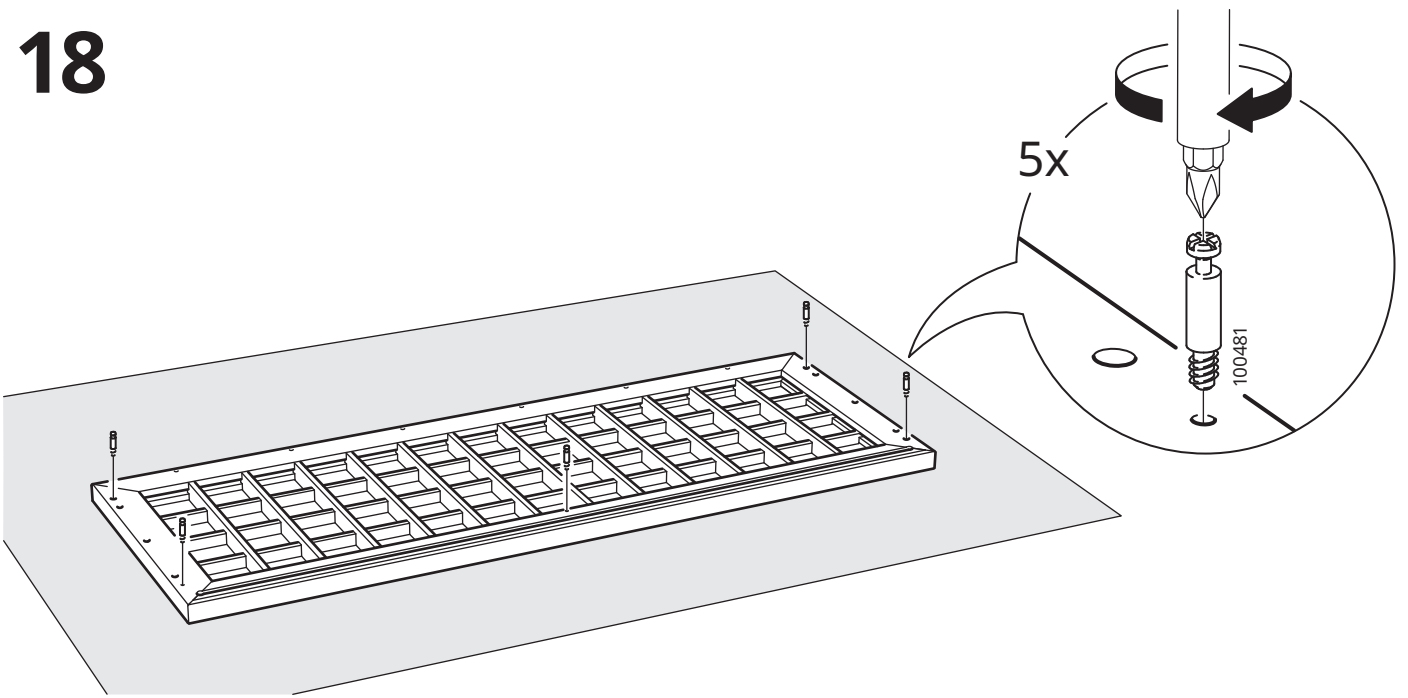




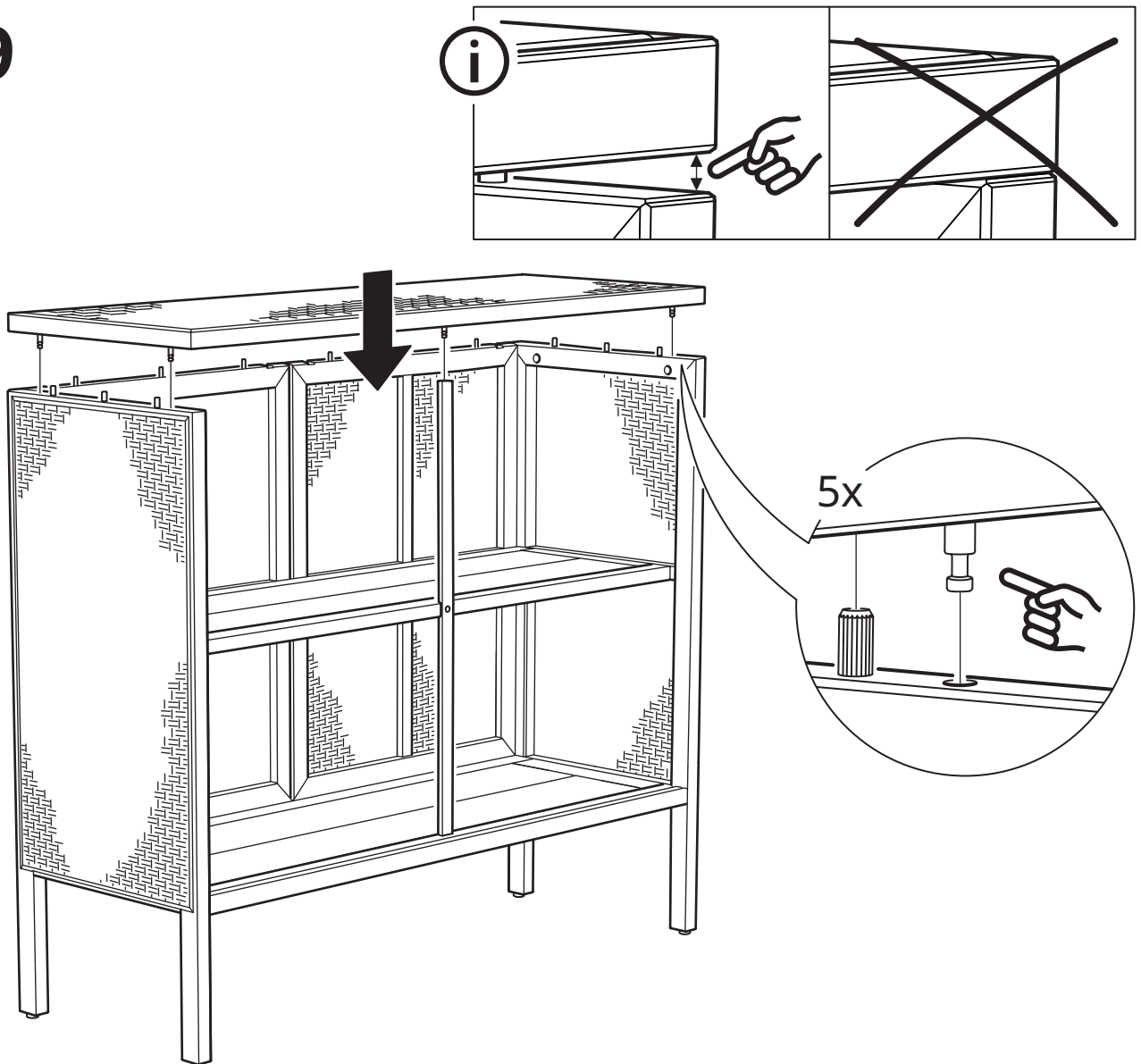
17



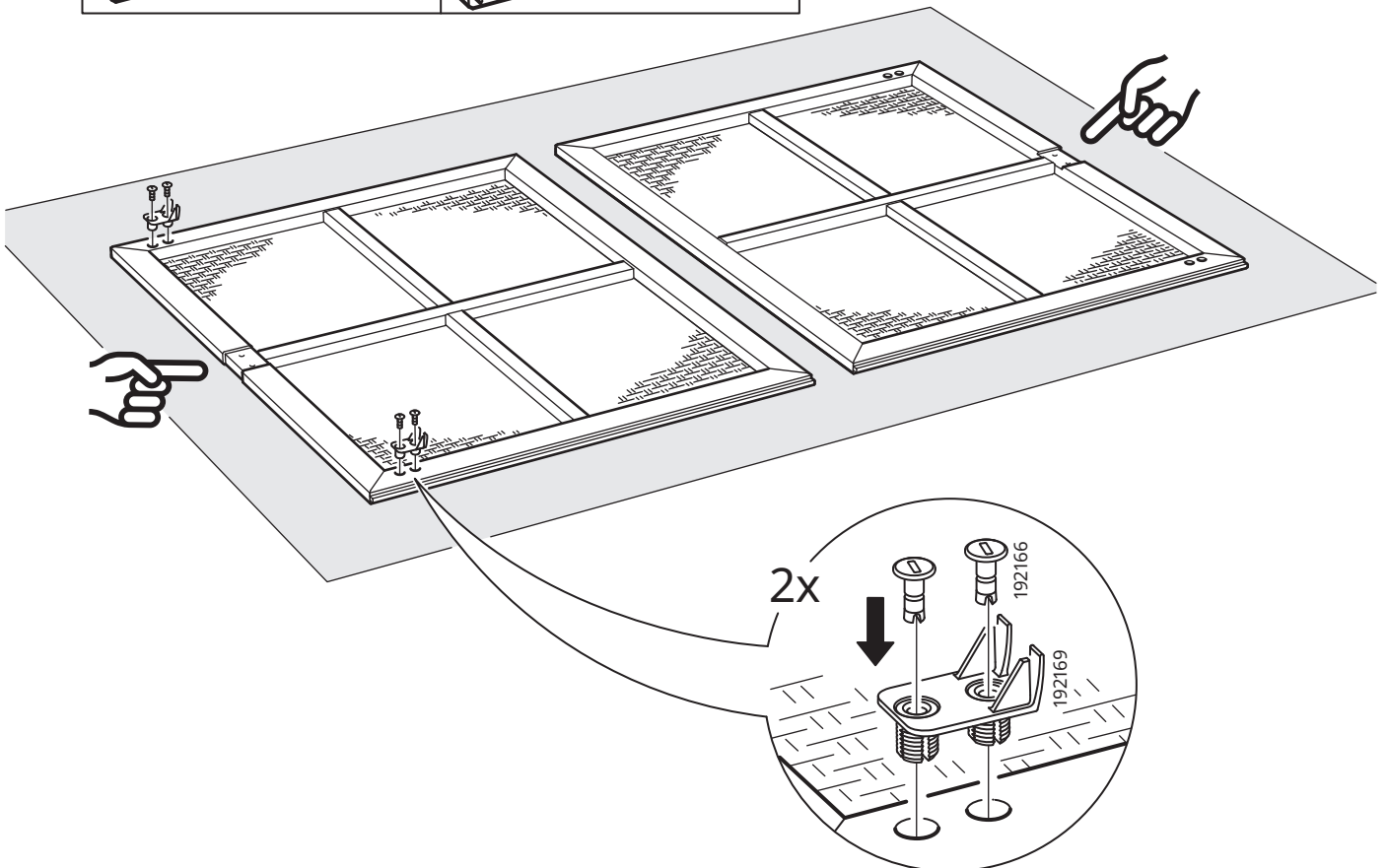
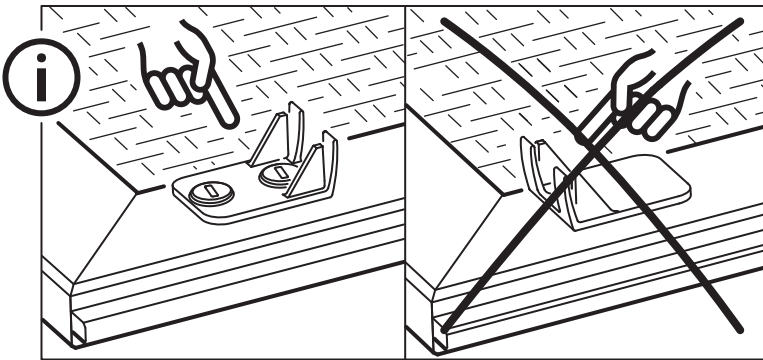
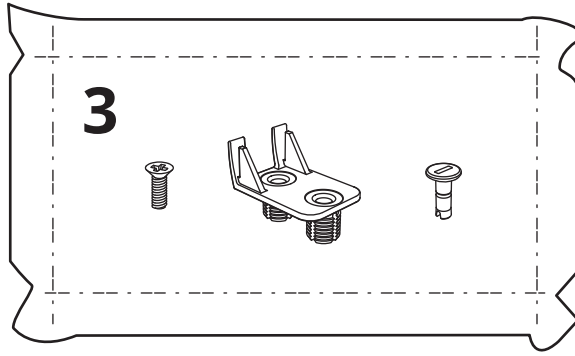
18

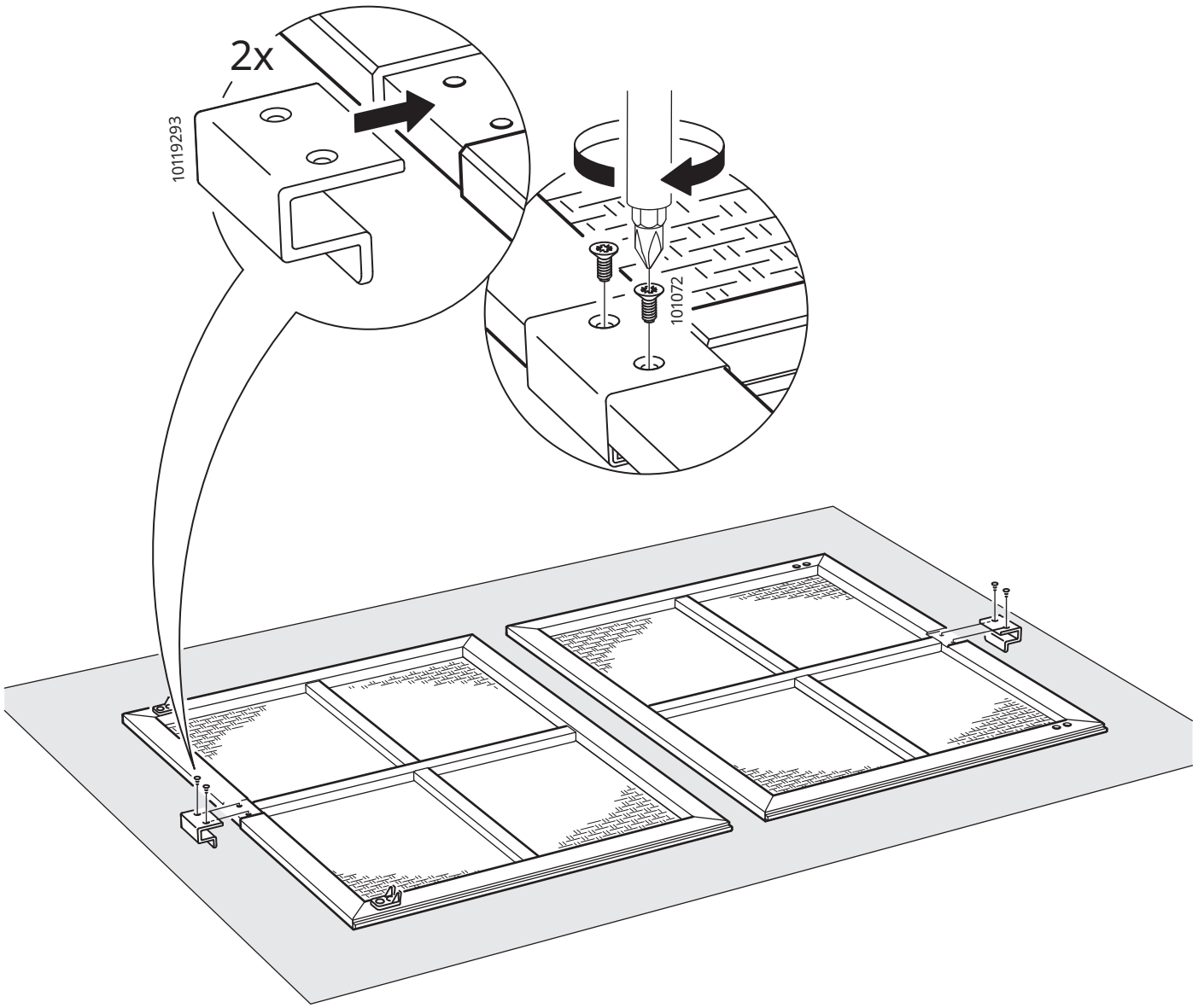


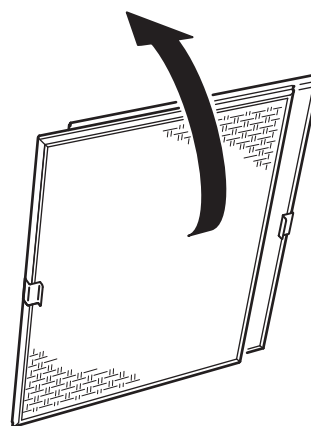
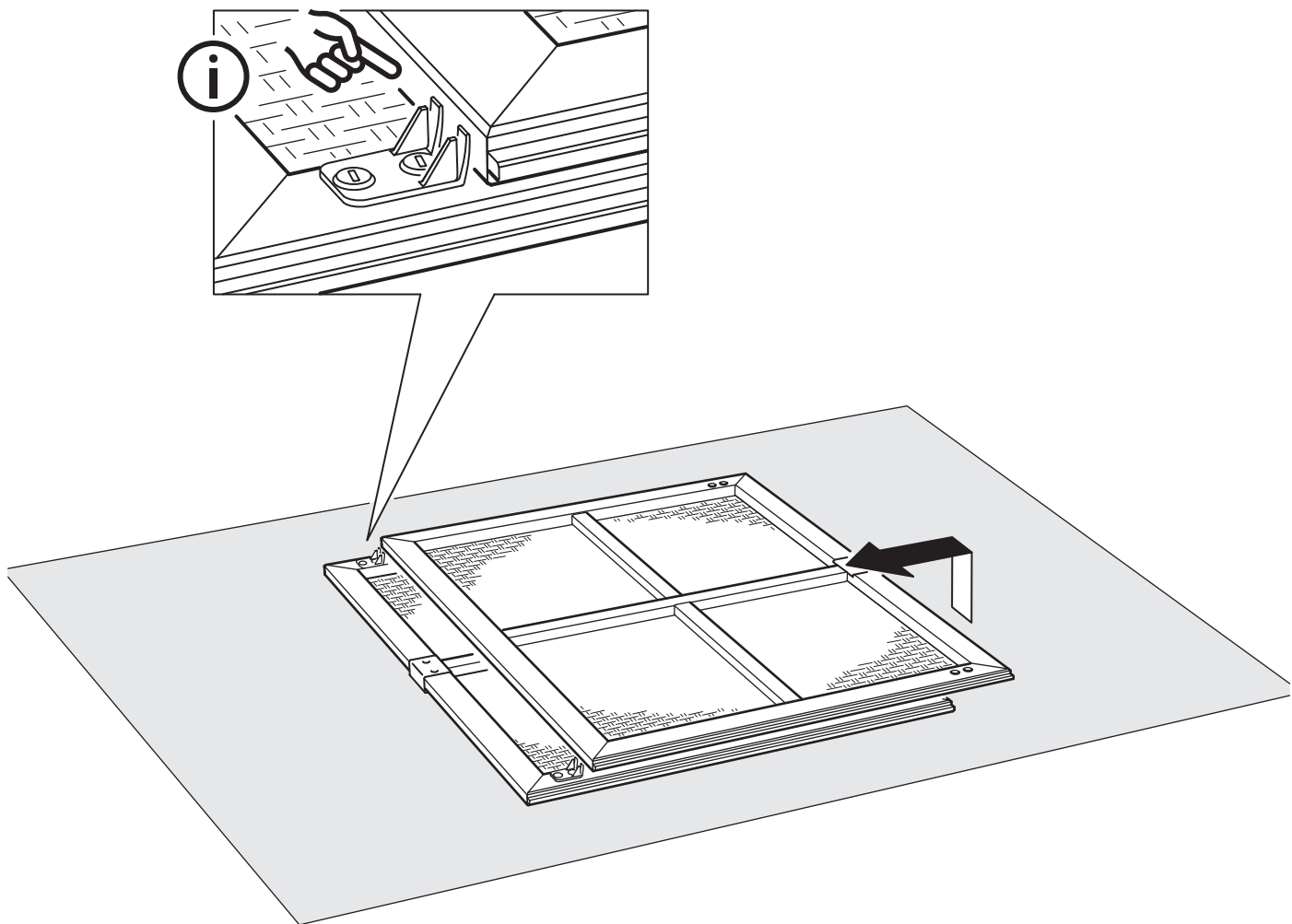
19



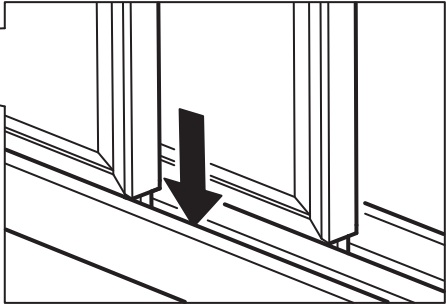
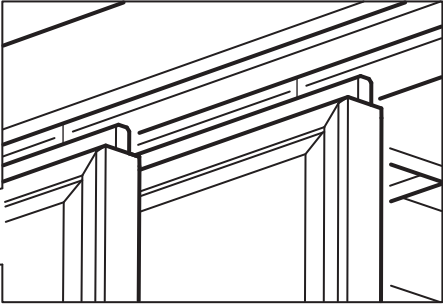
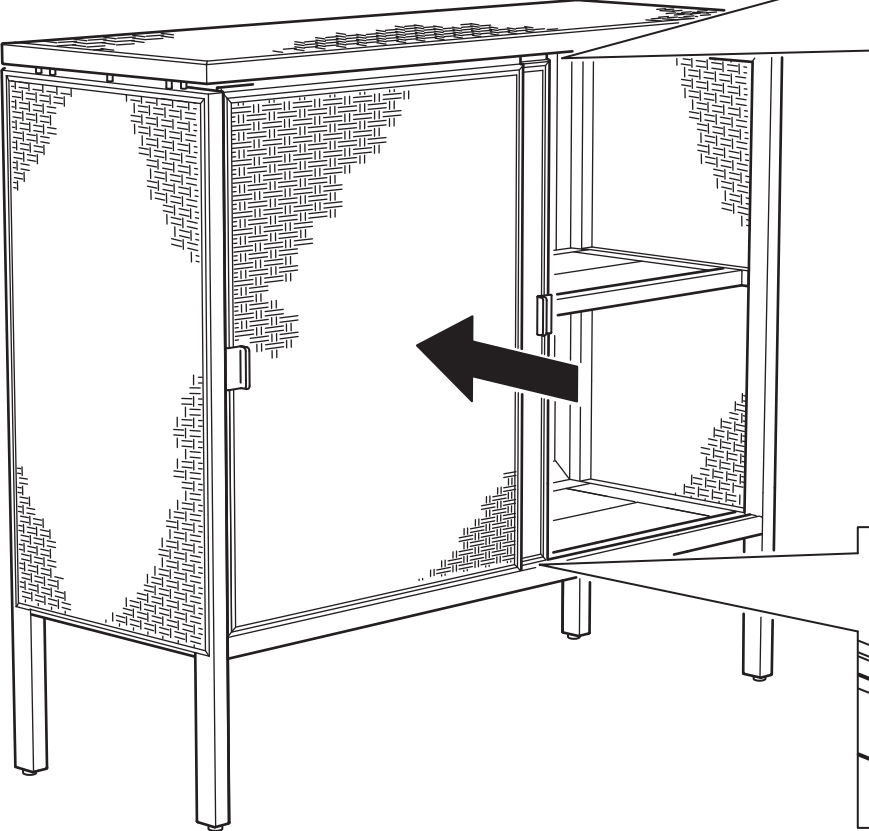
20



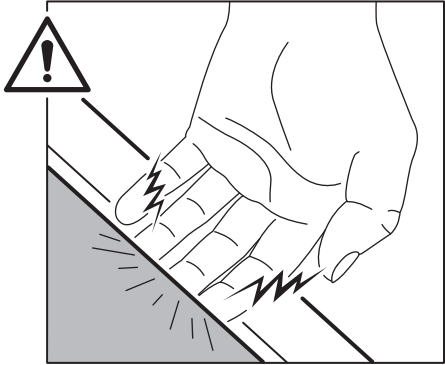
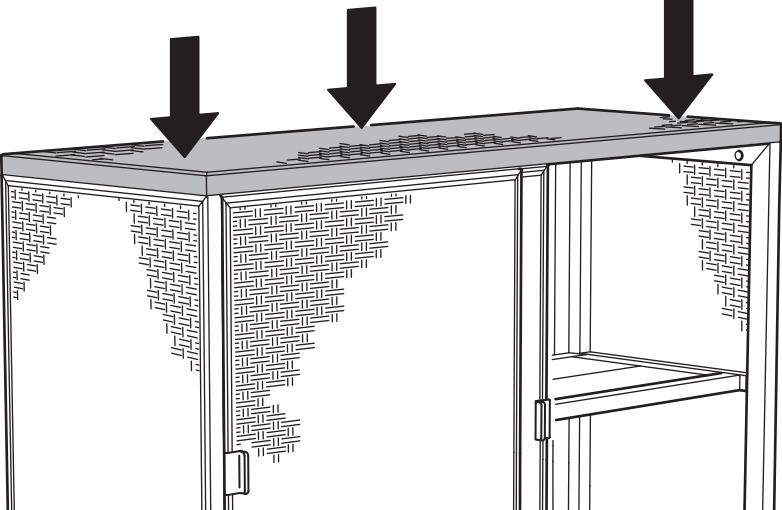




23



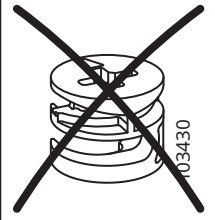
24



25

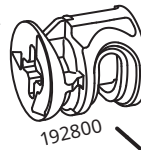


192800

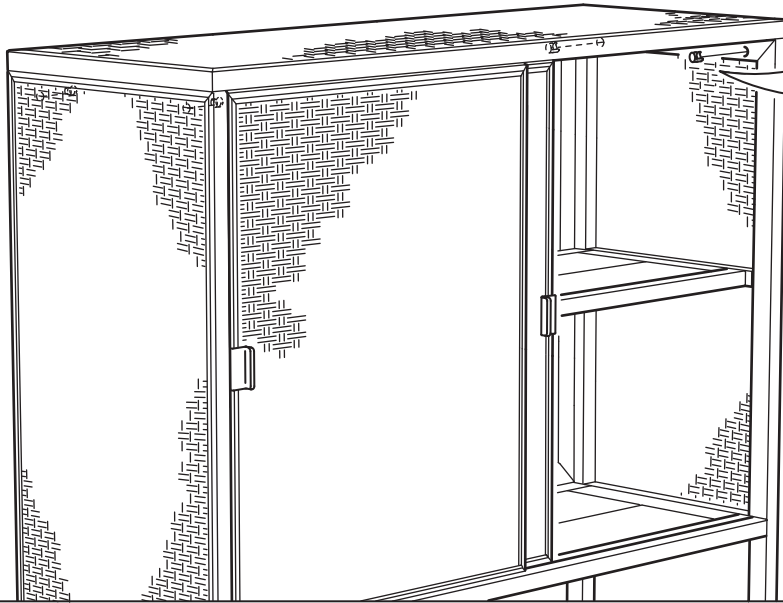
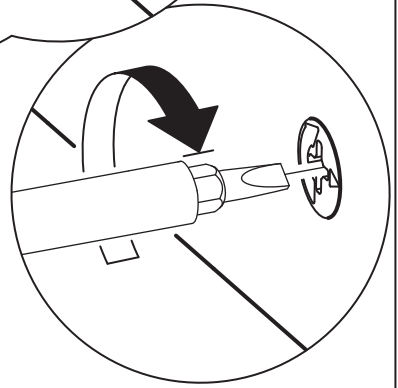


103430

4x



192800



26

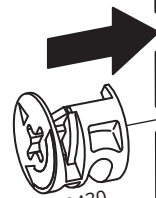


103430

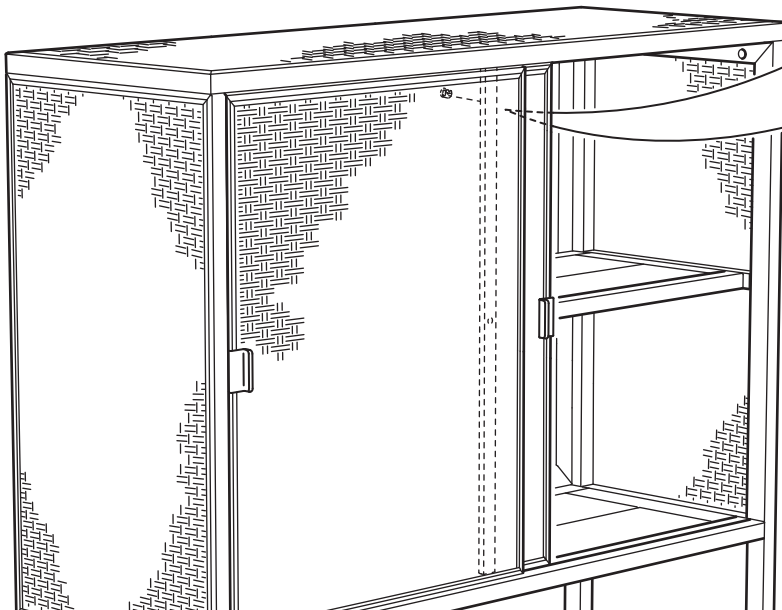
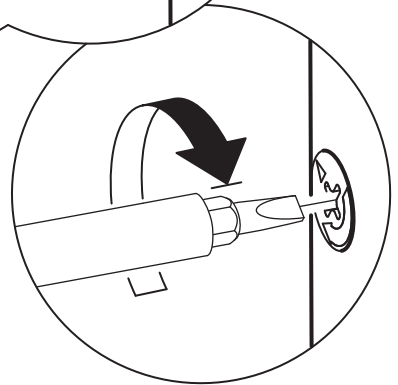


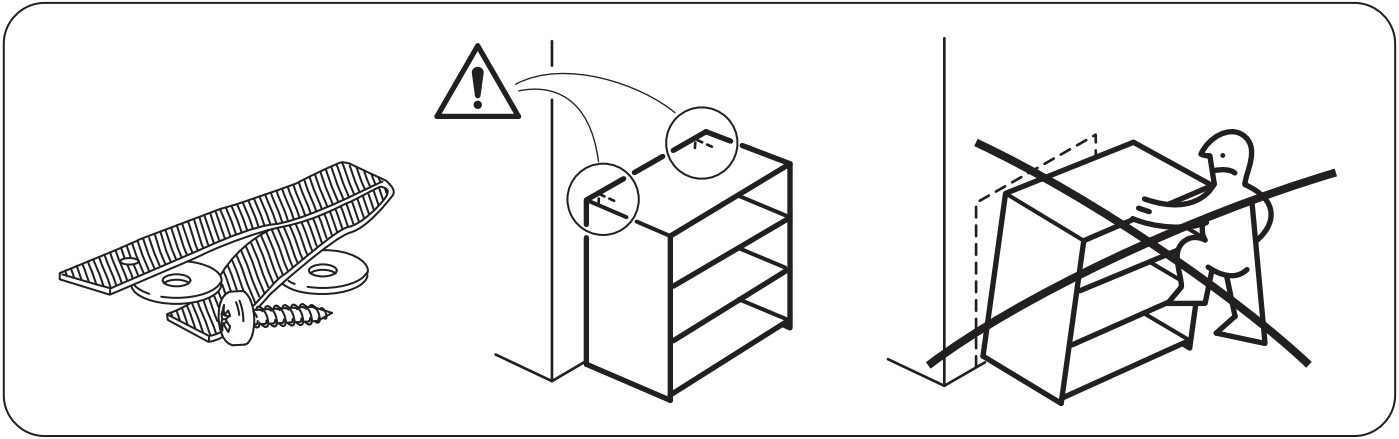
192800

1x

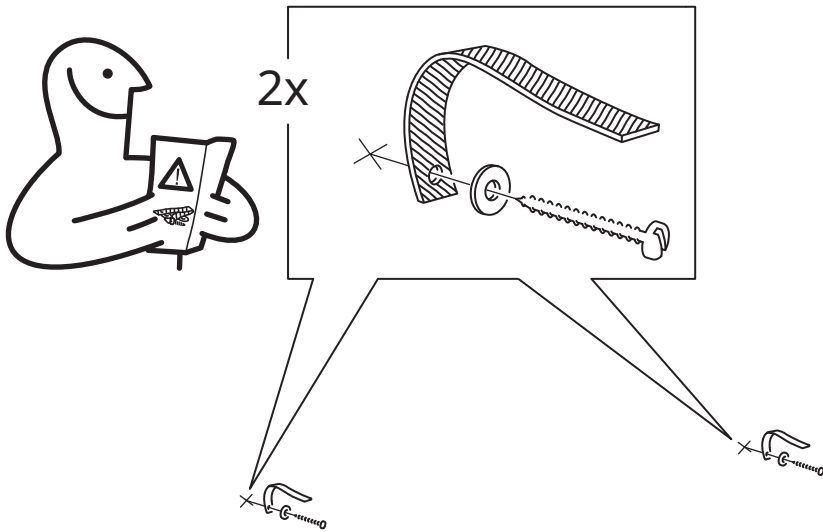


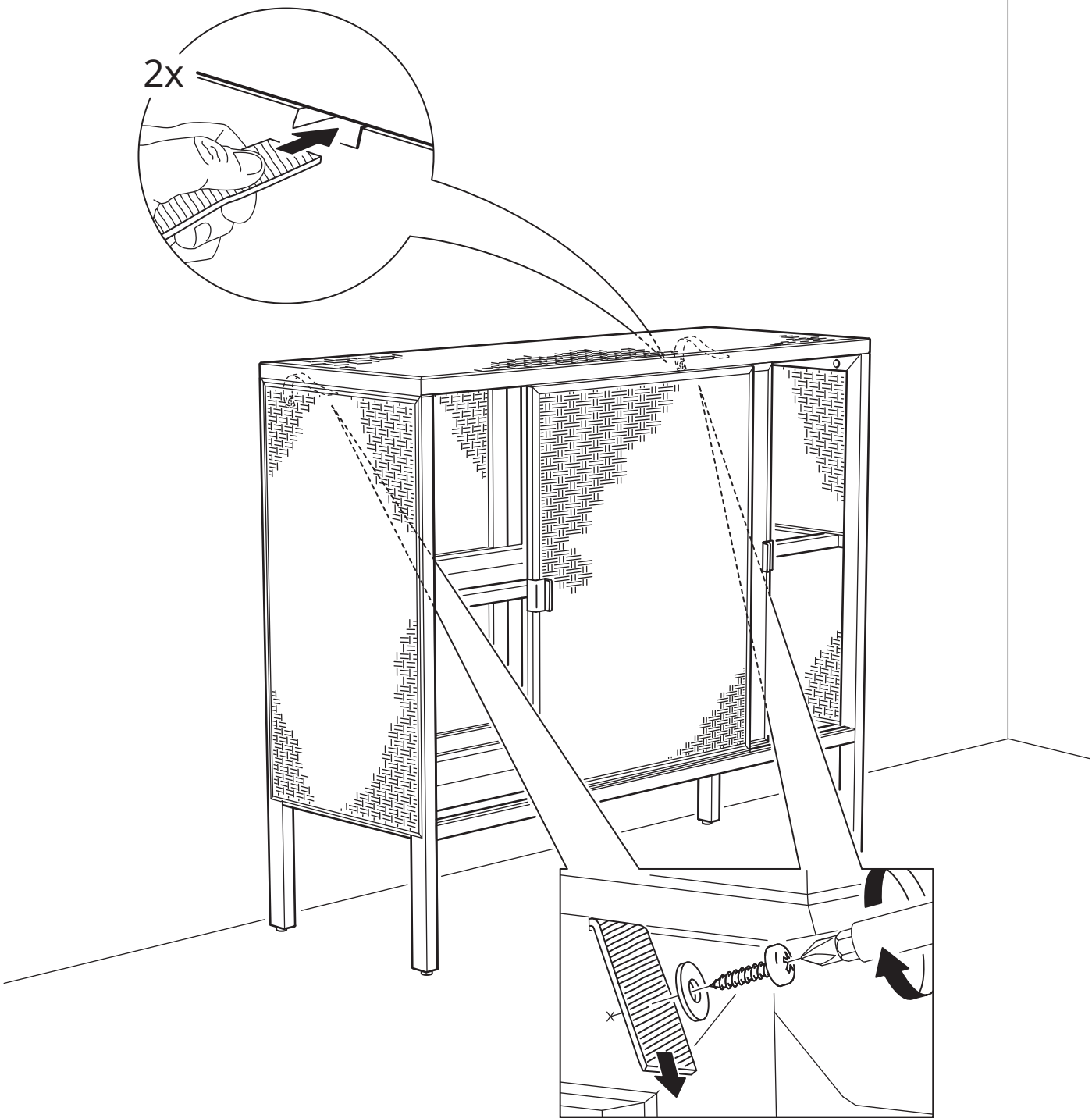
103430





27





29

