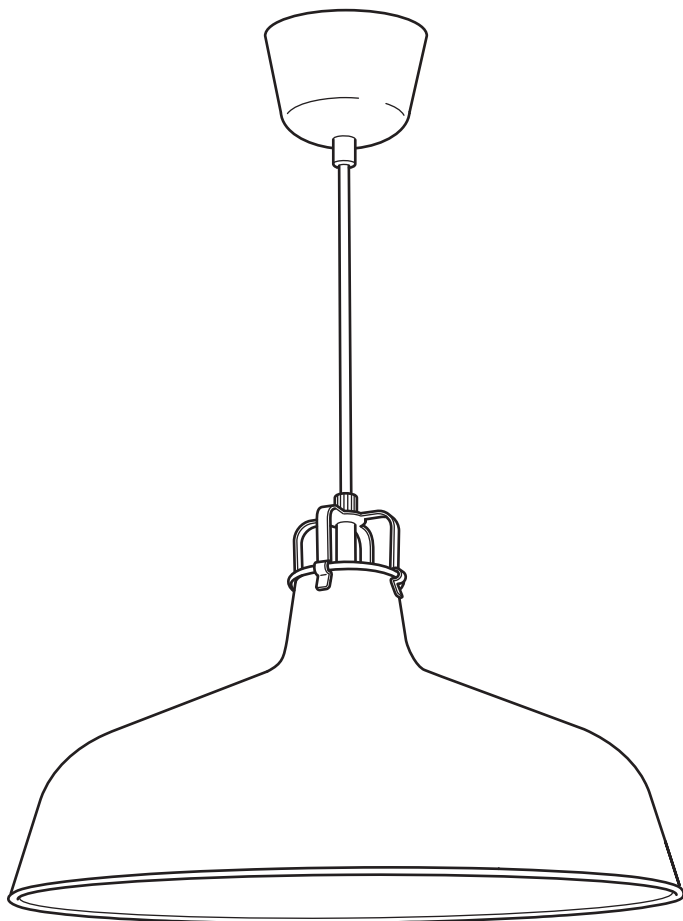


# RANARP



Design and Quality  
IKEA of Sweden



### English

INSTALLATION INSTRUCTIONS

## CAUTION:

Before starting, turn off power at main circuit panel.

### Français

INSTRUCTIONS D'INSTALLATION

## ATTENTION:

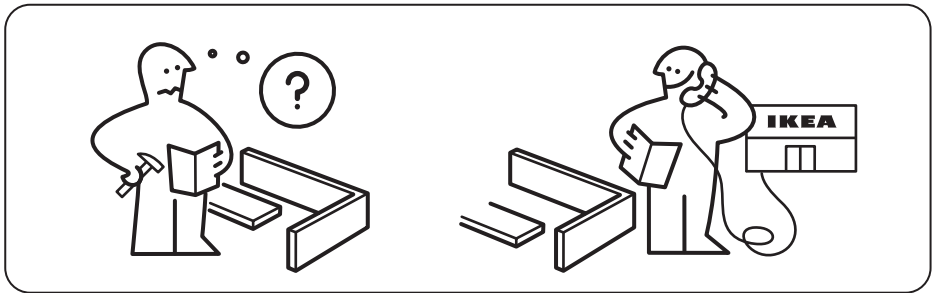
coupez l'alimentation avant de procéder à l'installation.

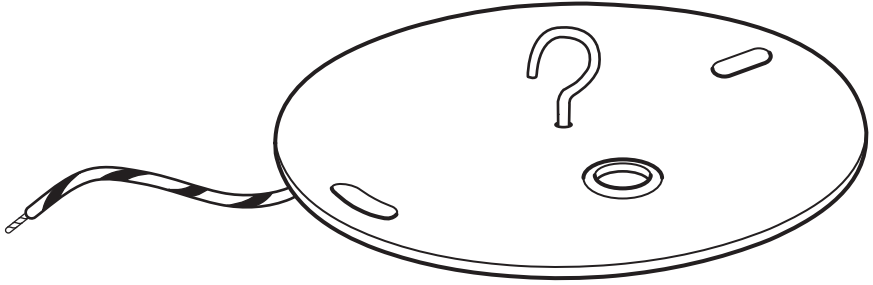
### Español

INSTRUCCIONES DE MONTAJE

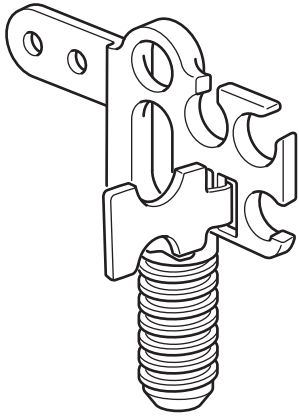
## ADVERTENCIA:

Antes de comenzar el montaje, cortar la luz en el cuadro general.





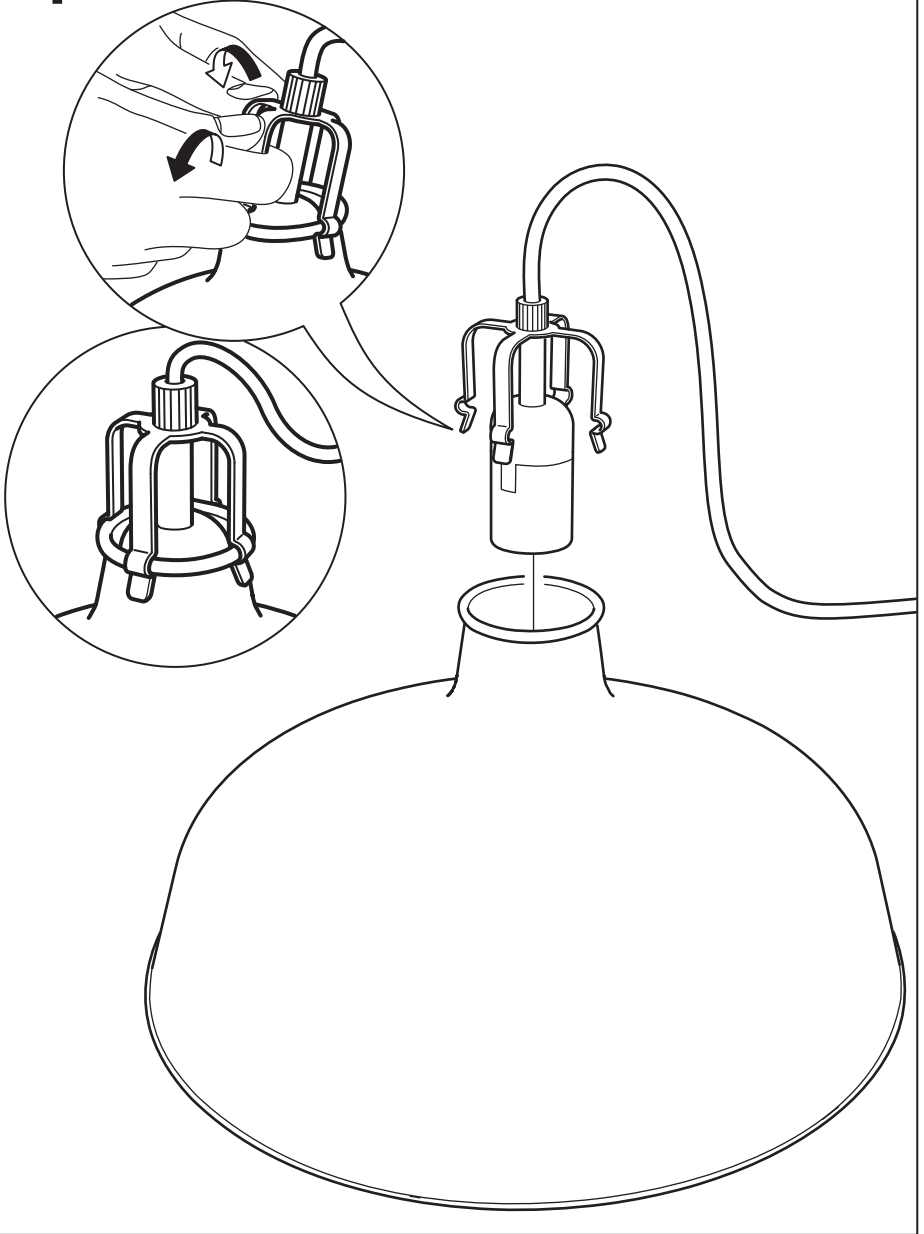
1x



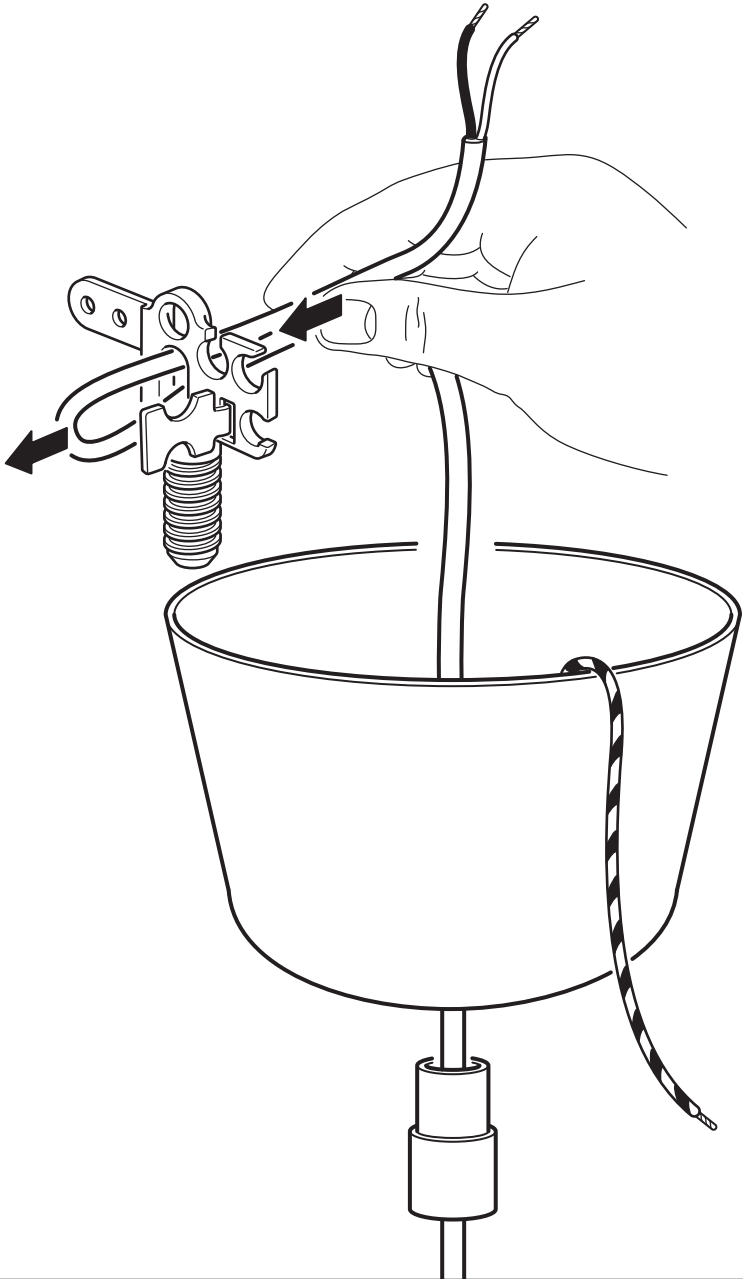
153748  
153749

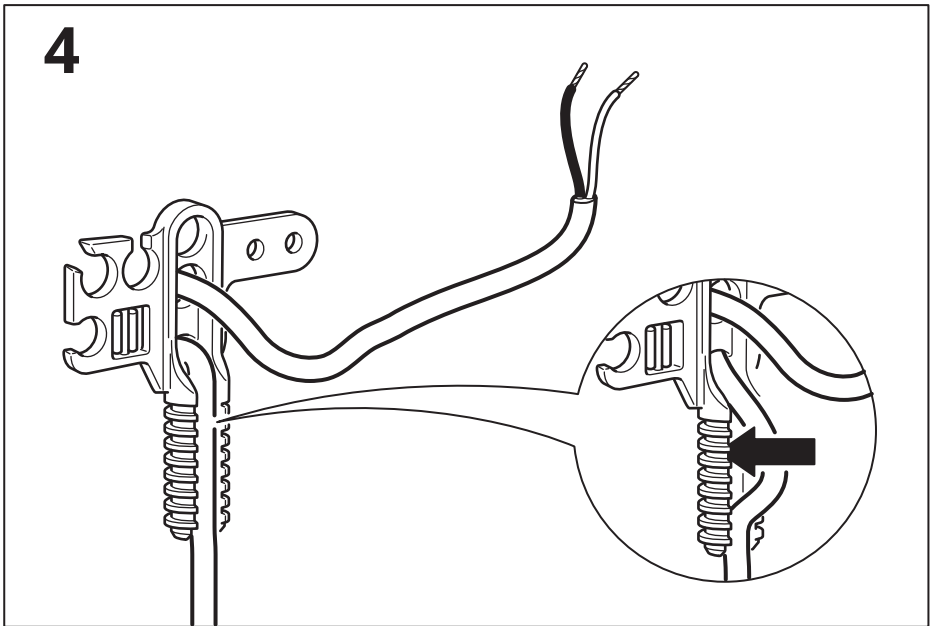
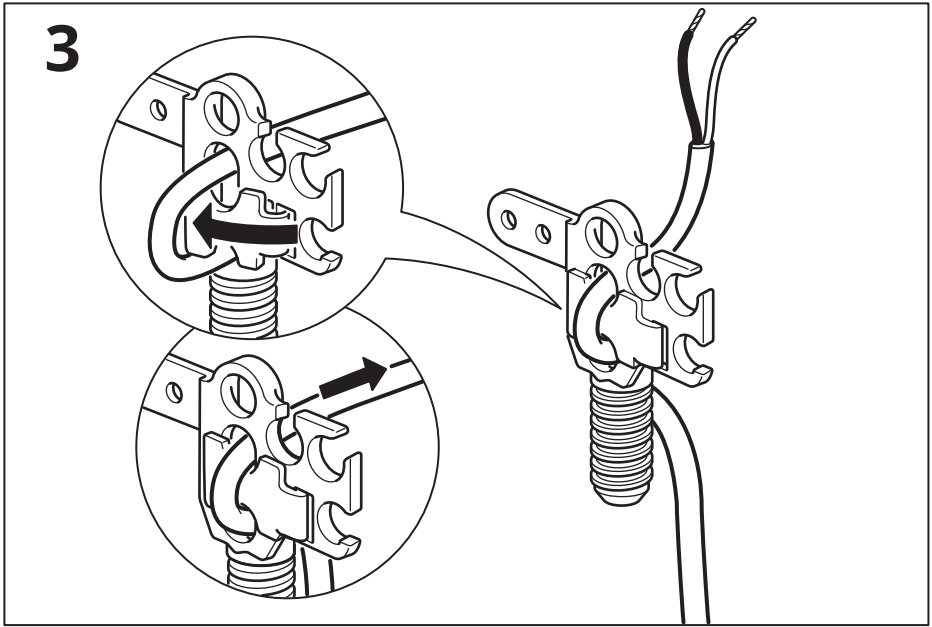
1x

1

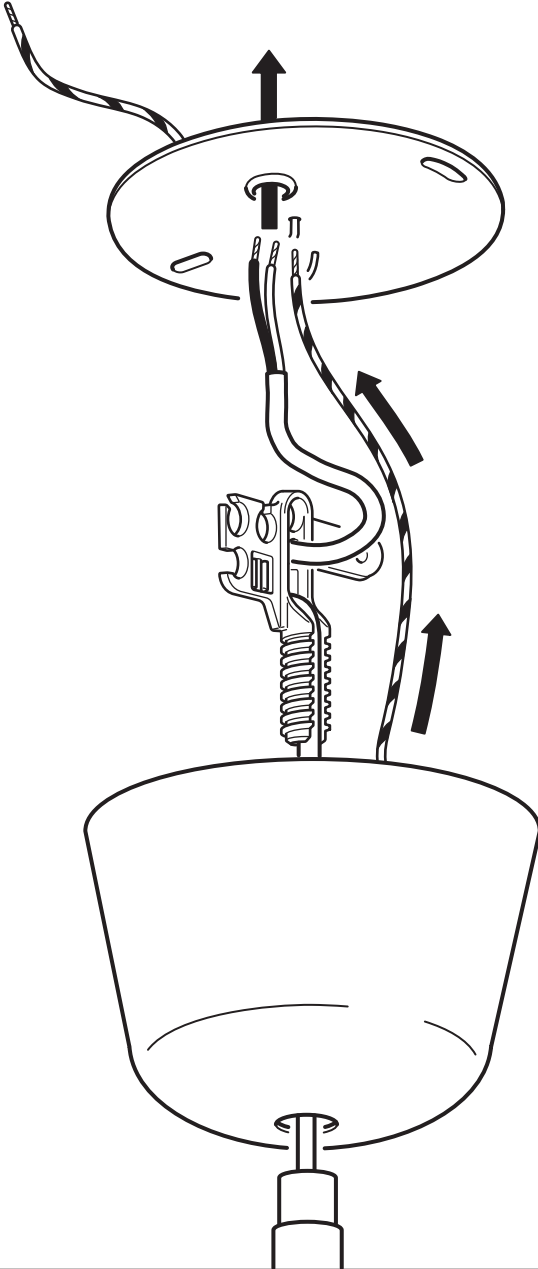


2





5



6



**English**  
Live

**Français**  
Phase

**Español**  
Con corriente.

**English**  
Neutral

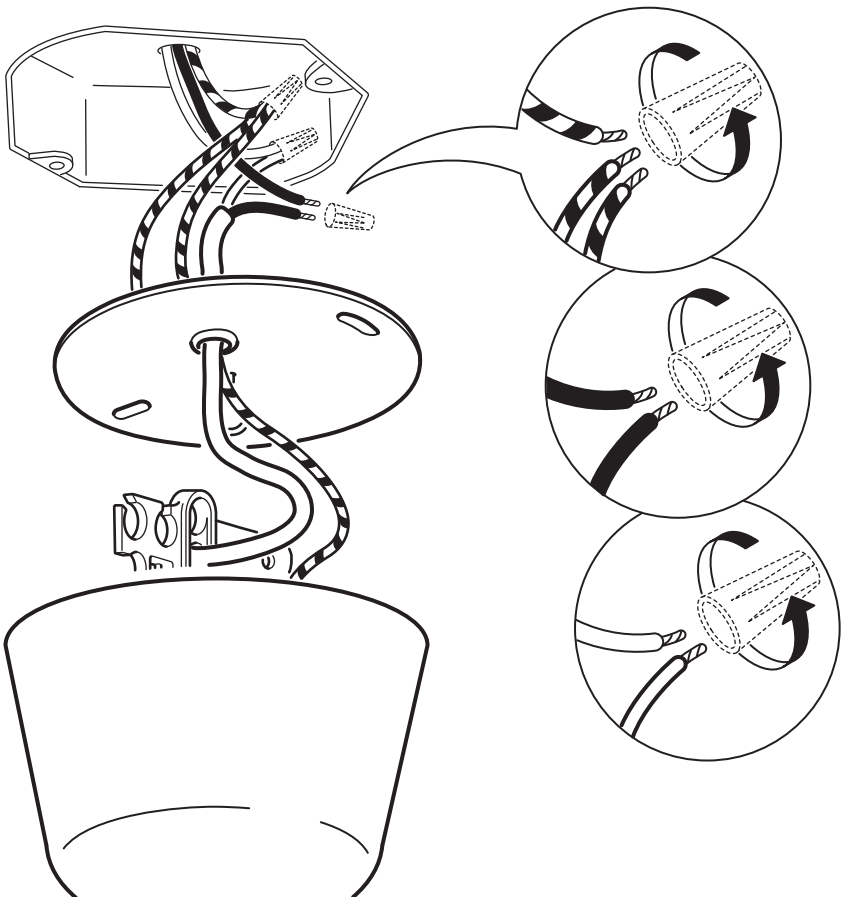
**Français**  
Neutre

**Español**  
Neutro

**English**  
Earth/  
Ground

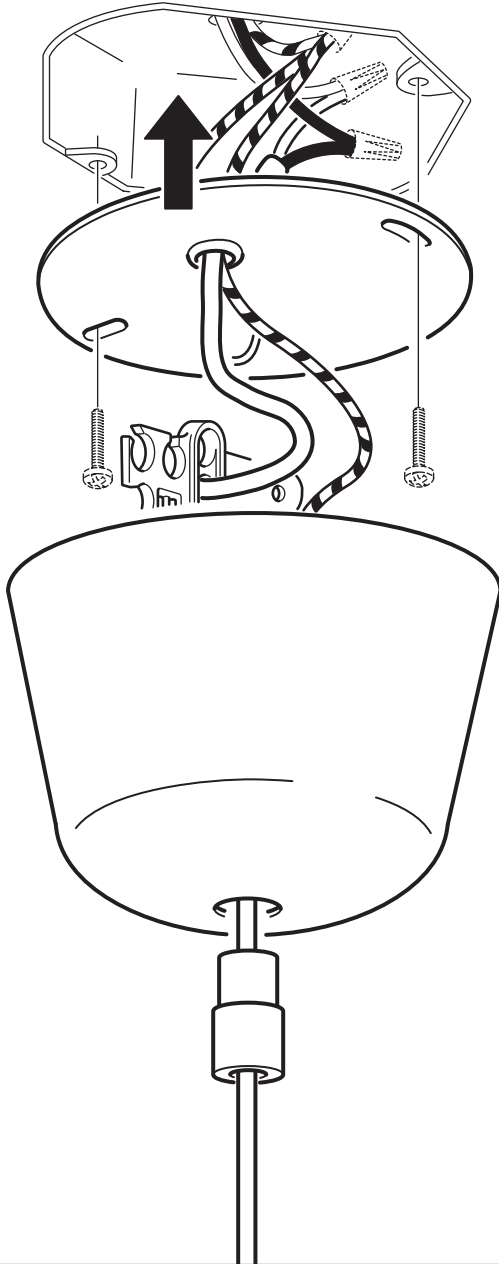
**Français**  
Terre

**Español**  
Tierra

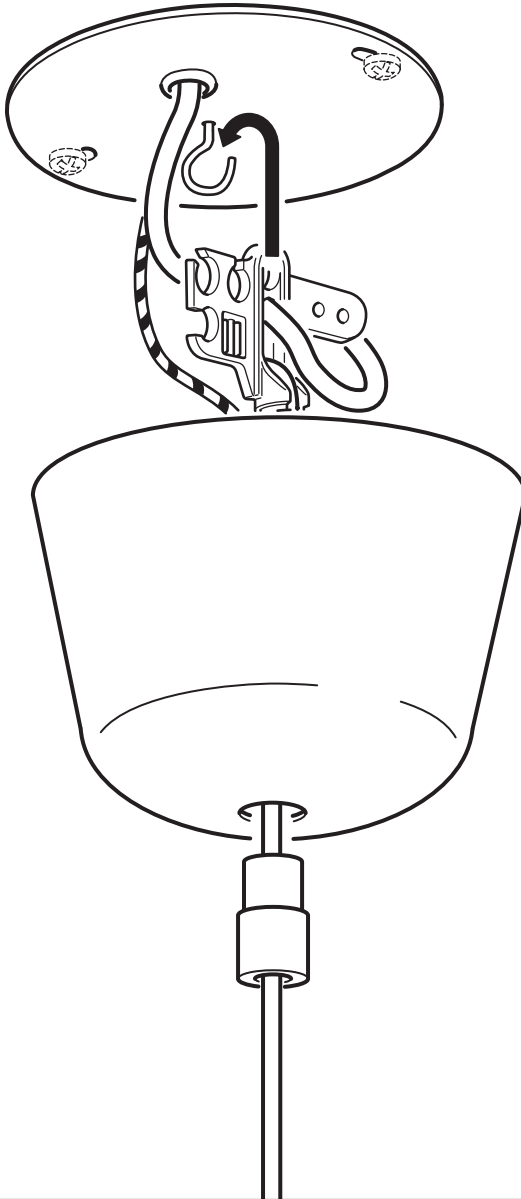




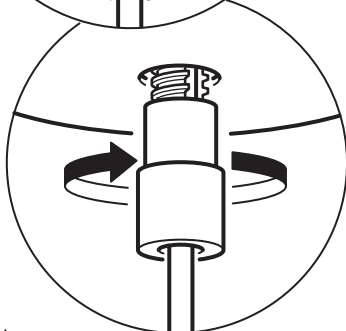
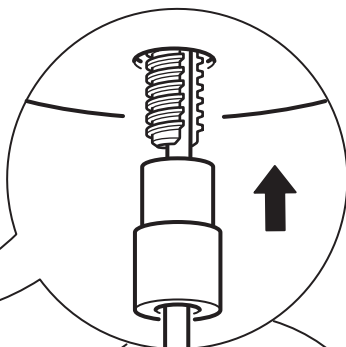
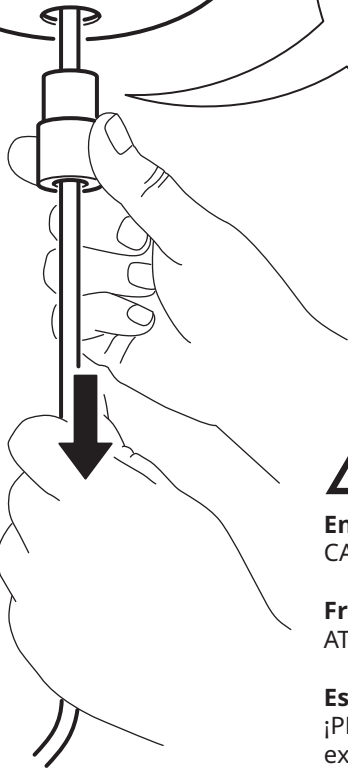
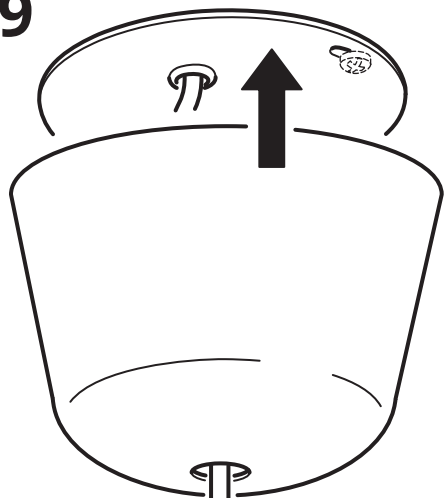
7



8



9



**English**  
CAUTION! Do not overtighten.

**Français**  
ATTENTION! Ne pas trop serrer.

**Español**  
¡PRECAUCIÓN! No apretar en exceso.

