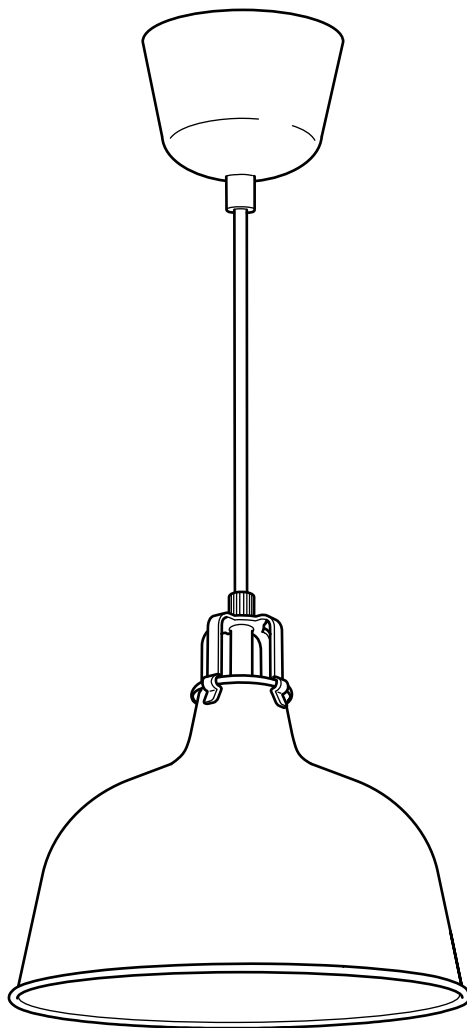


RANARP



Design and Quality
IKEA of Sweden



ENGLISH
INSTALLATION INSTRUCTIONS

CAUTION:

Before starting, turn off power at main circuit panel.

FRANÇAIS
INSTRUCTIONS D'INSTALLATION

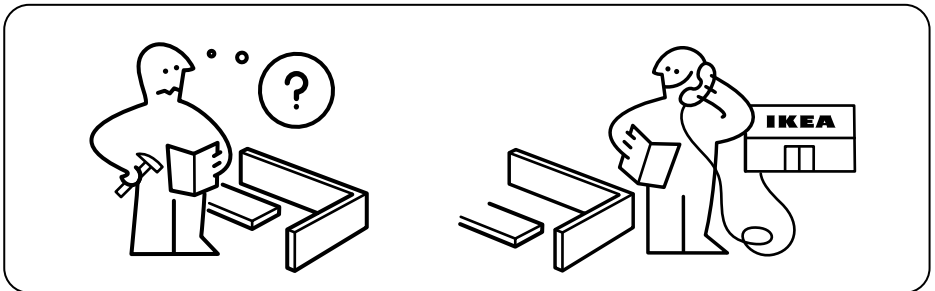
ATTENTION:

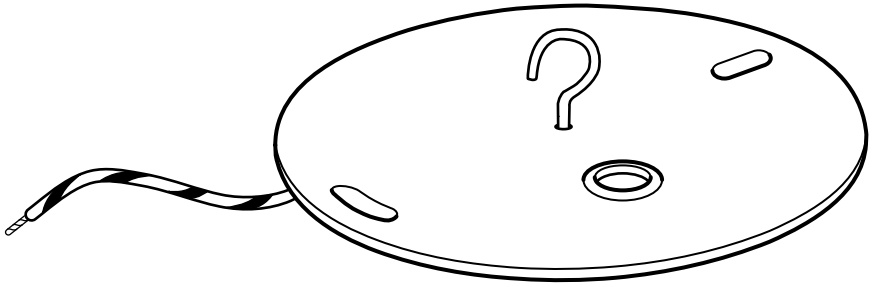
coupez l'alimentation avant de procéder à l'installation.

ESPAÑOL
INSTRUCCIONES DE MONTAJE

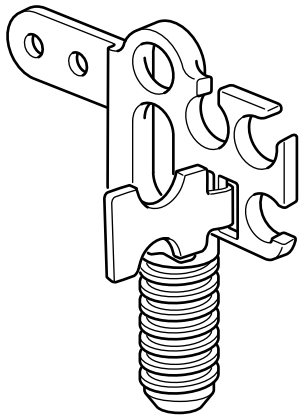
ADVERTENCIA:

Antes de comenzar el montaje, cortar la luz en el cuadro general.





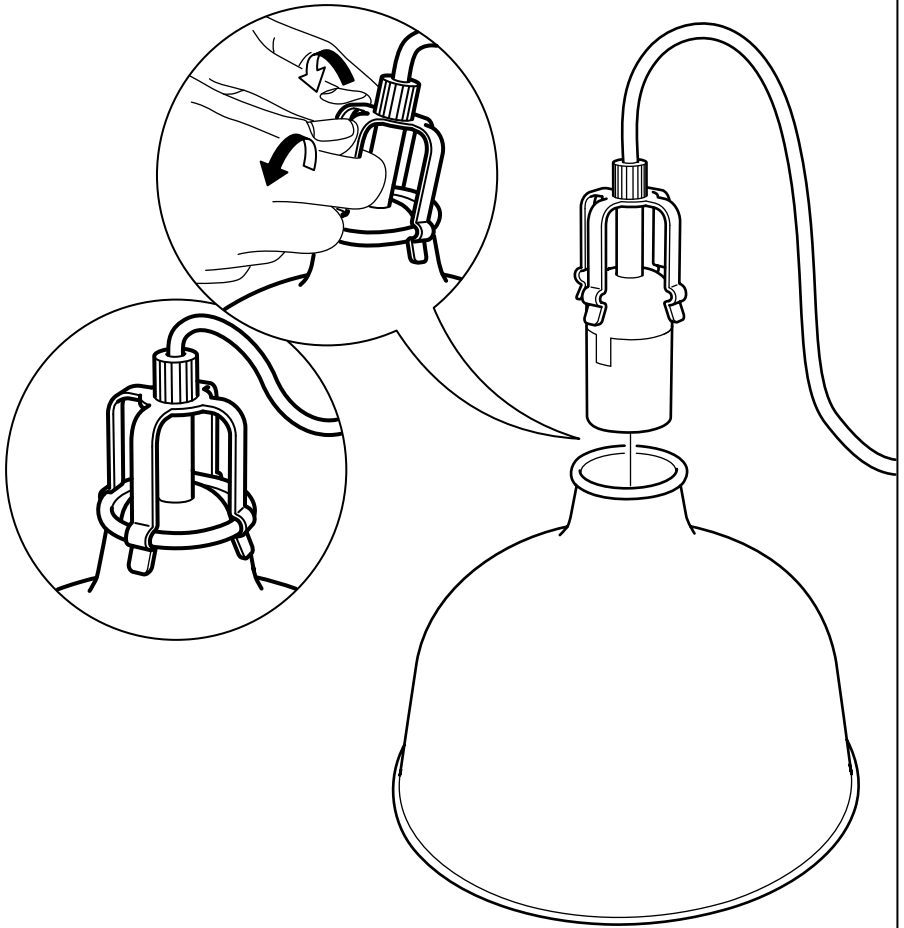
1x



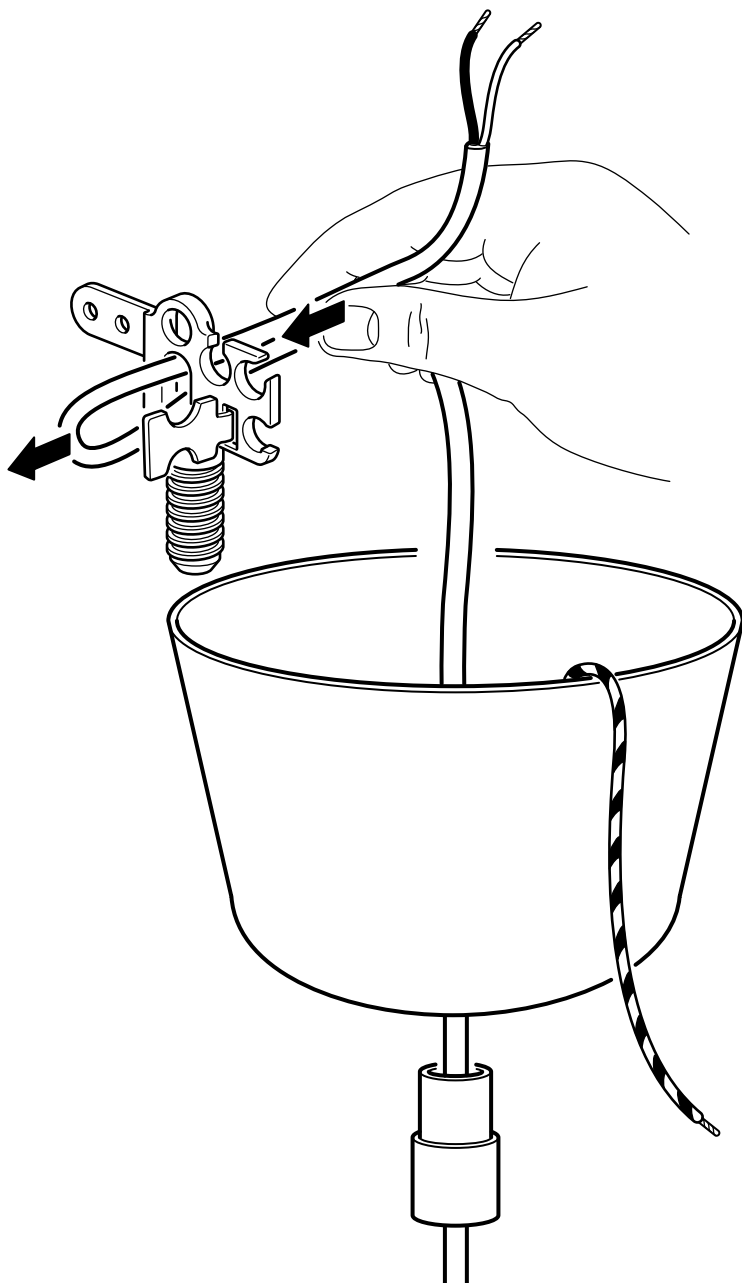
153748
153749

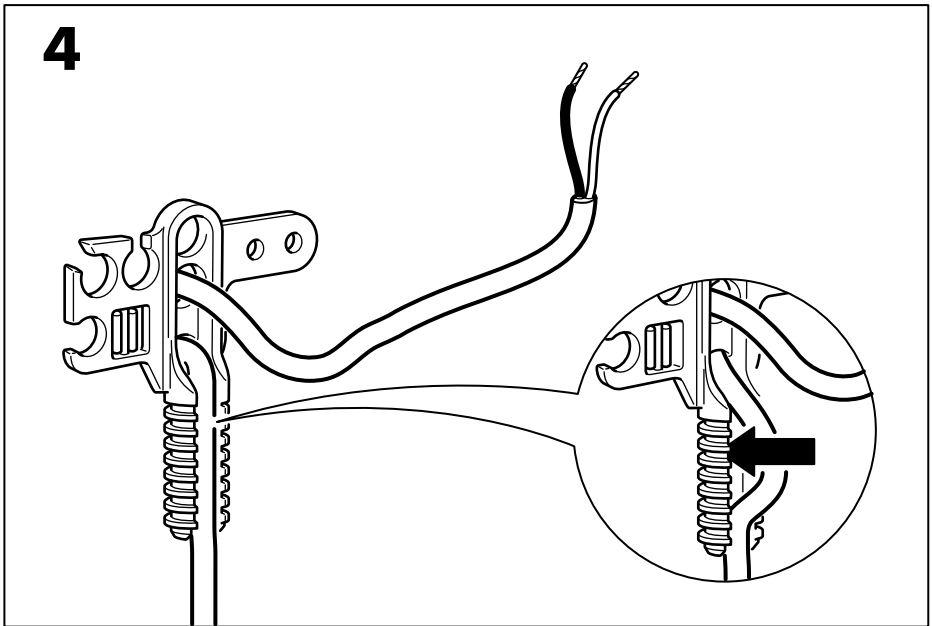
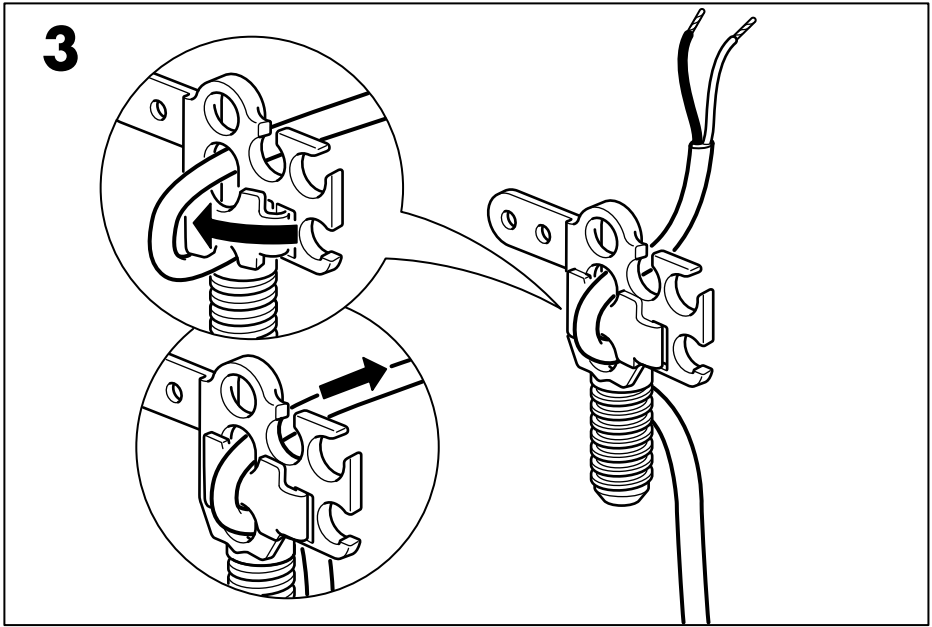
1x

1

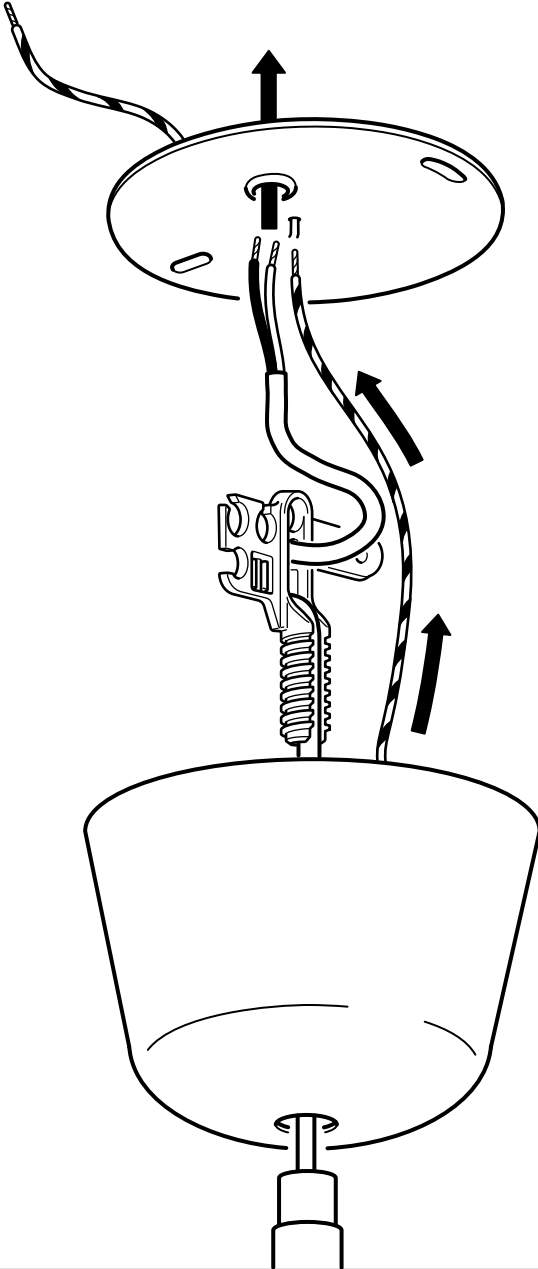


2





5



6



ENGLISH

Live

FRANÇAIS

Phase

ESPAÑOL

Con corriente

ENGLISH

Neutral

FRANÇAIS

Neutre

ESPAÑOL

Neutro

ENGLISH

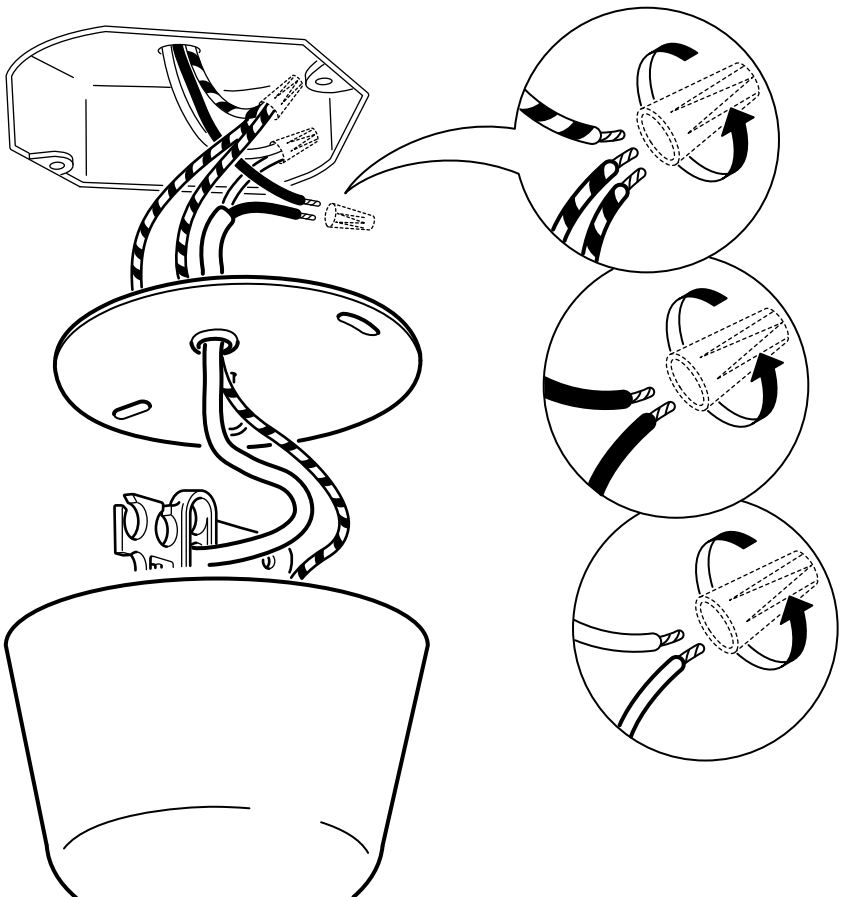
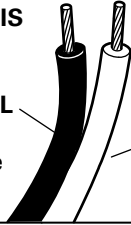
Earth/
Ground

FRANÇAIS

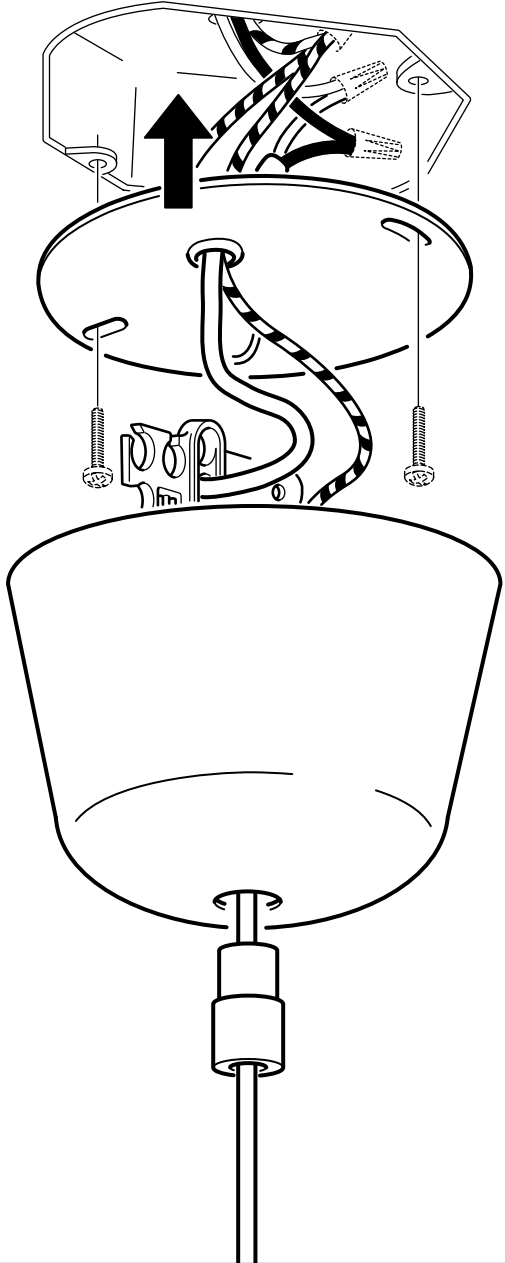
Terre

ESPAÑOL

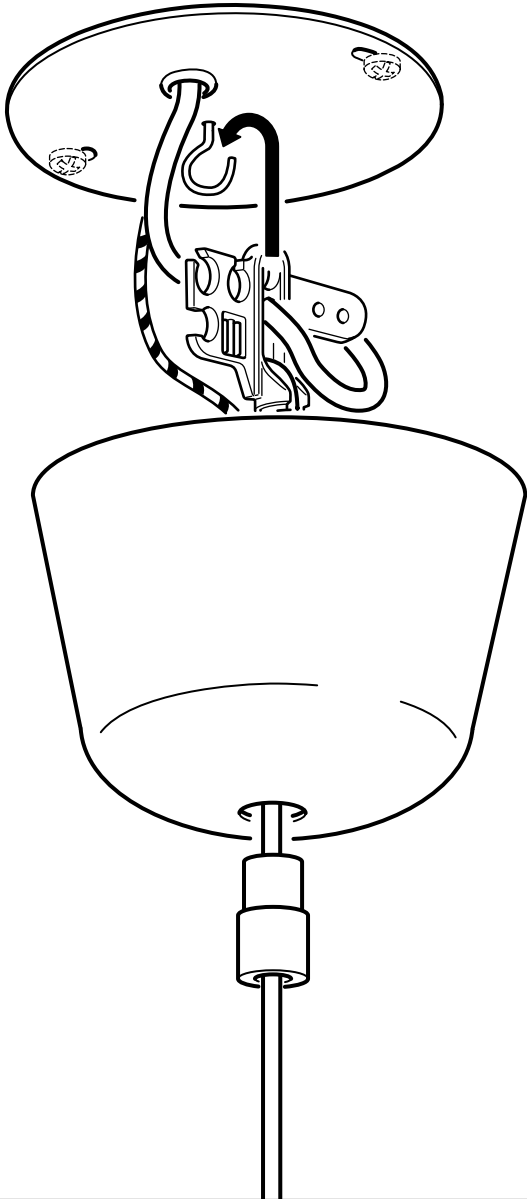
Tierra



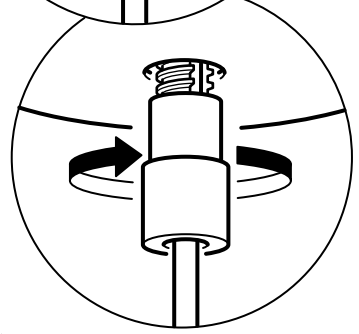
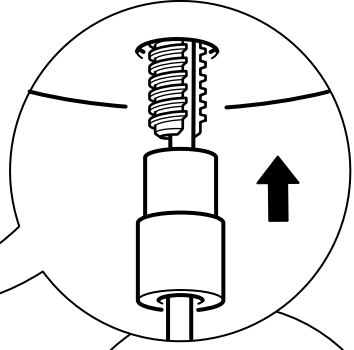
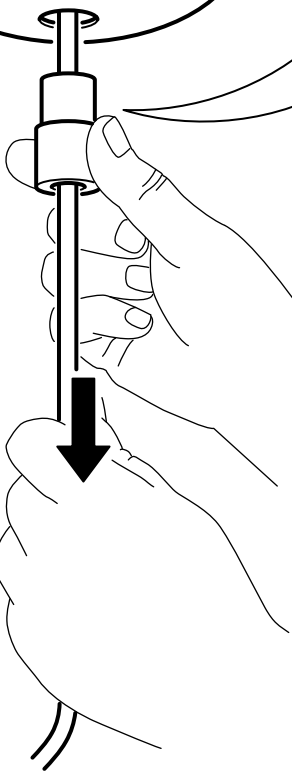
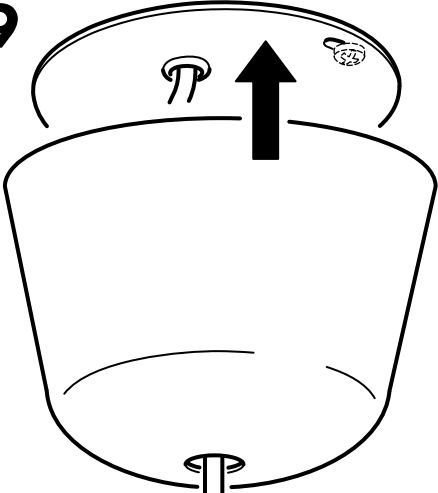
7



8



9



ENGLISH
CAUTION! Do not overtighten.

FRANÇAIS
ATTENTION ! Ne pas trop serrer.

ESPAÑOL
¡PRECAUCIÓN! No apretar en exceso.

