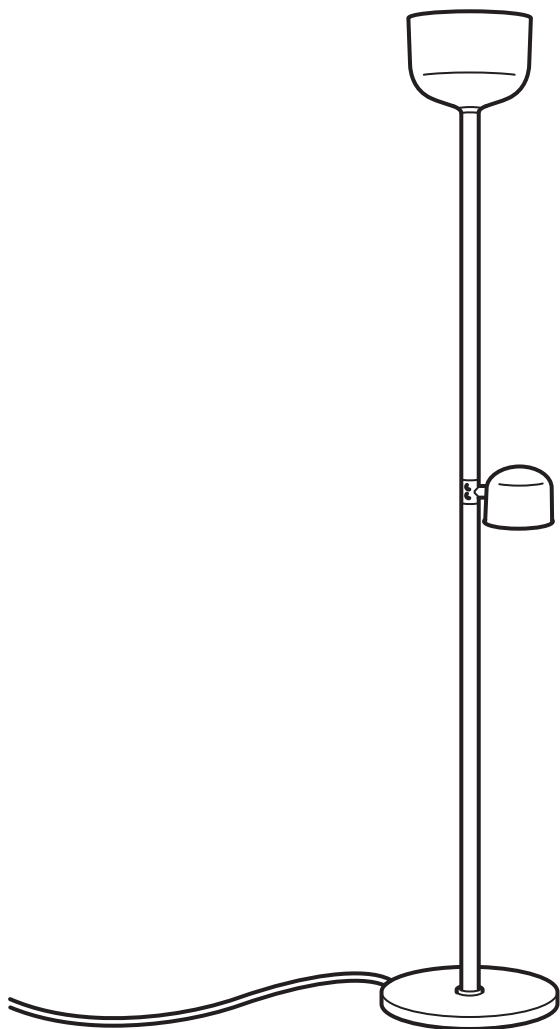


MOSSPLYM



Design and Quality
IKEA of Sweden



English

For indoor use only.

English

IMPORTANT SAFETY INSTRUCTIONS

This product has a polarized plug (one blade is wider than the other) as a feature to reduce the risk of electric shock. This plug will fit in a polarized outlet only one way. If the plug does not fit fully in the outlet, reverse the plug. If it still does not fit, contact a

qualified electrician. Never use with an extension cord unless plug can be fully inserted. Do not attempt to defeat the safety purpose of the polarized attachment plug. Do not alter the plug.

CAUTION:

TO PREVENT ELECTRICAL SHOCK, MATCH WIDE BLADE OF PLUG TO WIDE SLOT, FULLY INSERT.

English

WARNING

Deviation from the assembly instructions may result in a risk of fire or electric shock.

Français

Usage à l'intérieur uniquement.

Français

CONSIGNES DE SÉCURITÉ IMPORTANTES

Ce produit est muni d'une fiche polarisée (une lame est plus large que l'autre). Pour des raisons de sécurité, cette fiche ne s'insère que d'une seule façon dans la prise polarisée. Si la fiche ne s'insère pas complètement dans la prise, inverser la fiche. Si vous n'arrivez toujours pas à insérer la fiche dans la prise, consultez un électricien qualifié. Ne jamais utiliser un fil de

rallonge à moins que la fiche ne puisse être insérée complètement. Ne jamais tenter de déjouer le dispositif de sécurité de la fiche. Ne jamais modifier la fiche.

AVERTISSEMENT:

POUR EVITER TOUT RISQUE DE CHOC ELECTRIQUE, INTRODUIRE LA FICHE LARGE DANS LA FENTE LARGE DE LA PRISE DE COURANT EN S'ASSURANT QU'ELLE S'INSERE COMPLETEMENT.

Français

ATTENTION

Tout écart par rapport aux instructions d'assemblage peut entraîner un risque d'incendie ou de choc électrique.



Español

Para usar únicamente en el interior.

Español

INSTRUCCIONES IMPORTANTES DE SEGURIDAD

Este producto tiene un enchufe polarizado (una patilla es más ancha que la otra) para reducir el riesgo de calambres. Este enchufe sólo se podrá enchufar de una forma. Si el enchufe no se puede introducir completamente en la toma, gíralo. Si sigue sin poderse enchufar, contactar con un electricista cualificado. Nunca se debe usar un

alargador si el enchufe no se puede enchufar de forma correcta. Nunca se debe alterar el dispositivo de seguridad del alargador polarizado. No manipular el enchufe.

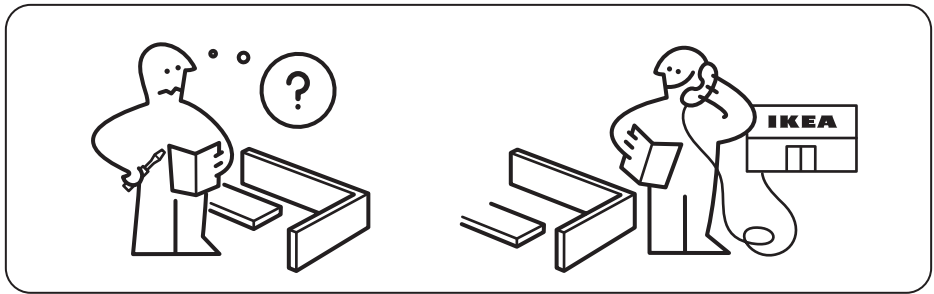
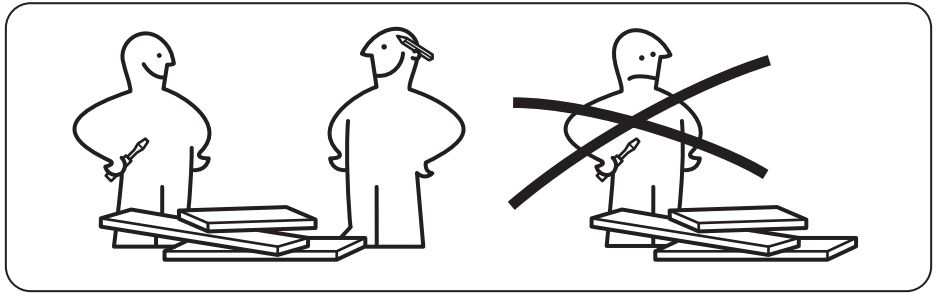
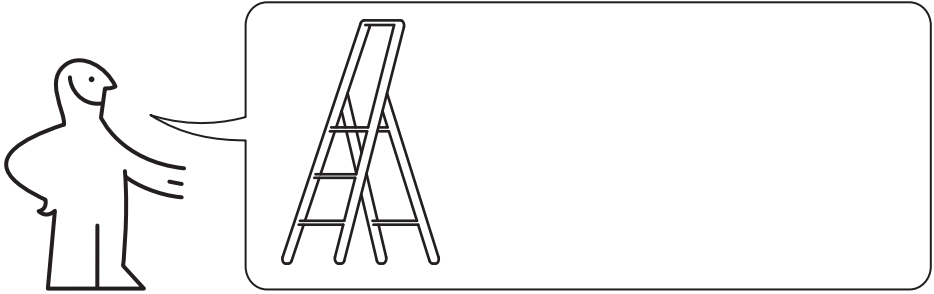
ADVERTENCIA:

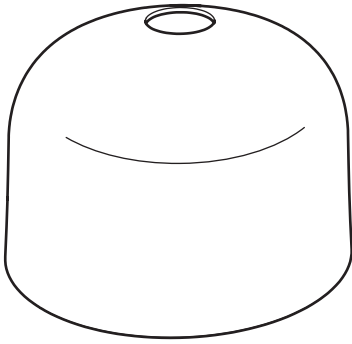
PARA EVITAR CALAMBRES, LA PATILLA ANCHA DEL ENCHUFE DEBE COINCIDIR CON LA RANURA ANCHA E INTRODUCIRSE COMPLETAMENTE.

Español

ADVERTENCIA

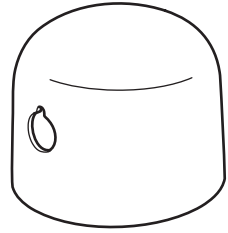
No seguir las instrucciones de montaje puede resultar en incendio o descarga eléctrica.





10129342

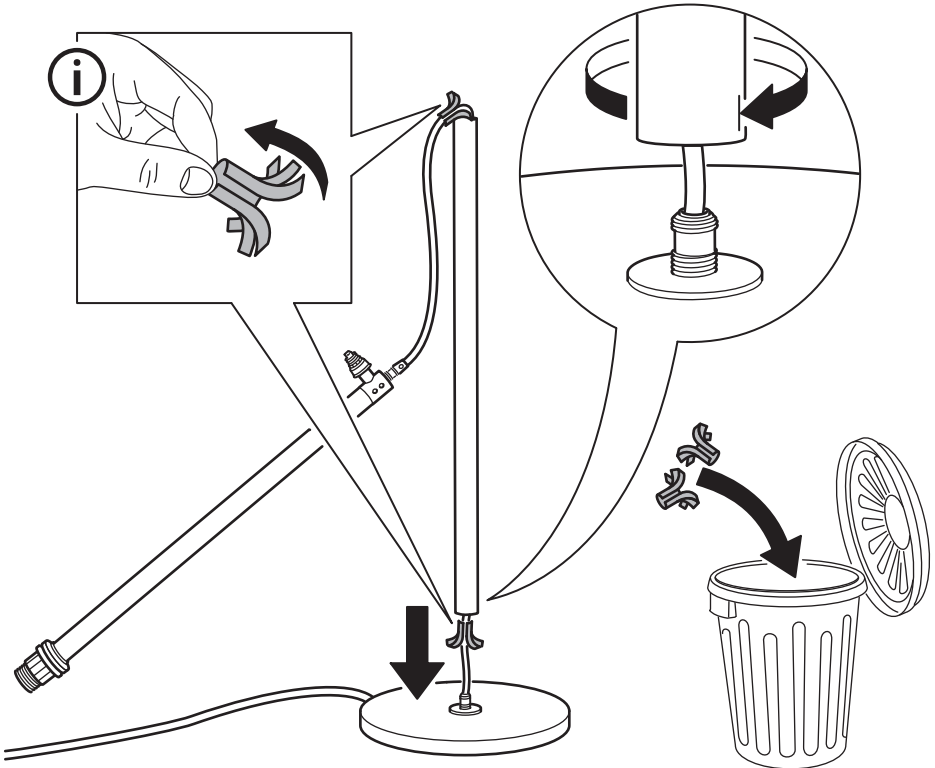
1x



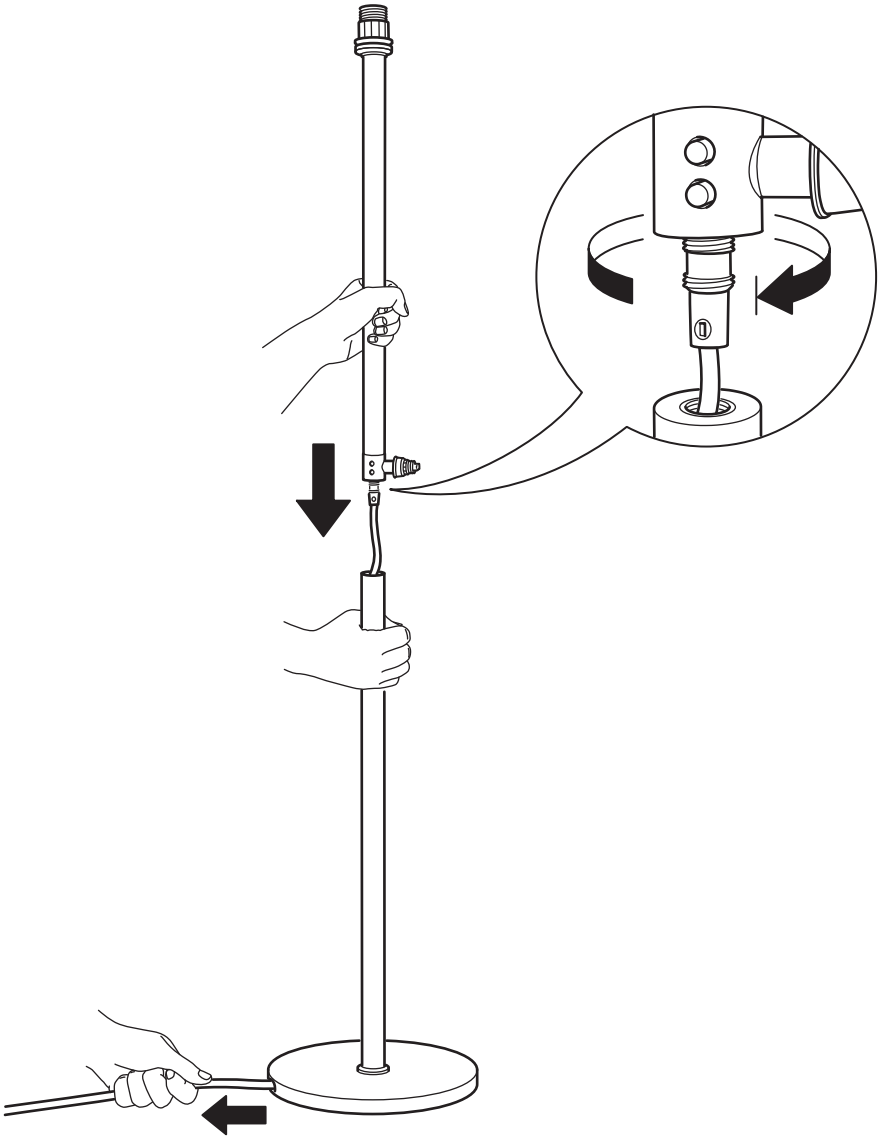
10129343

1x

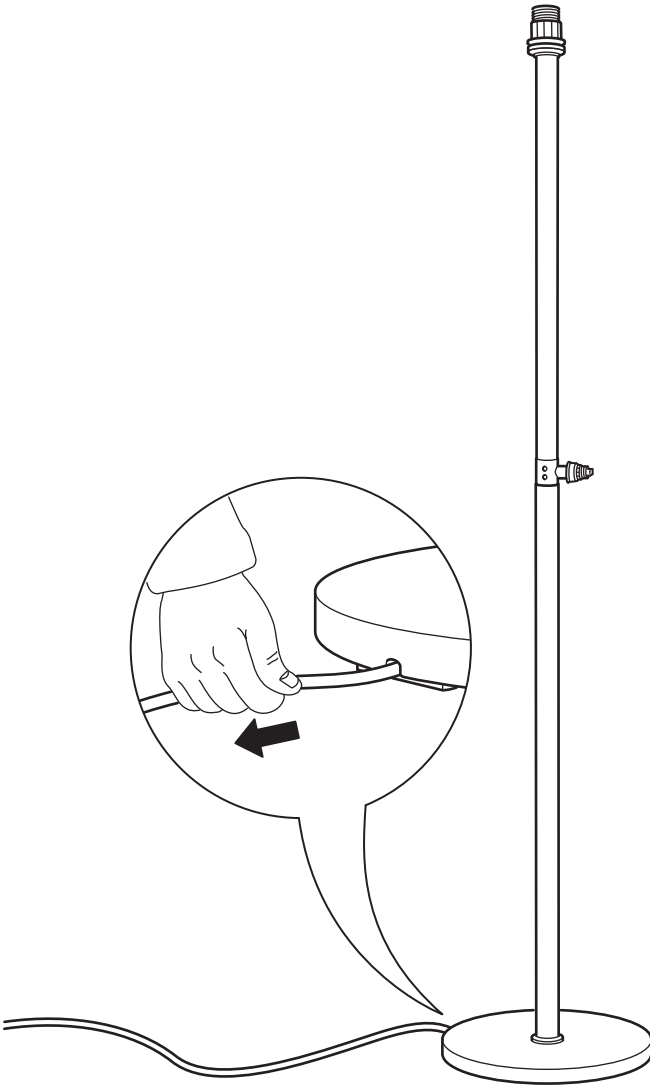
1



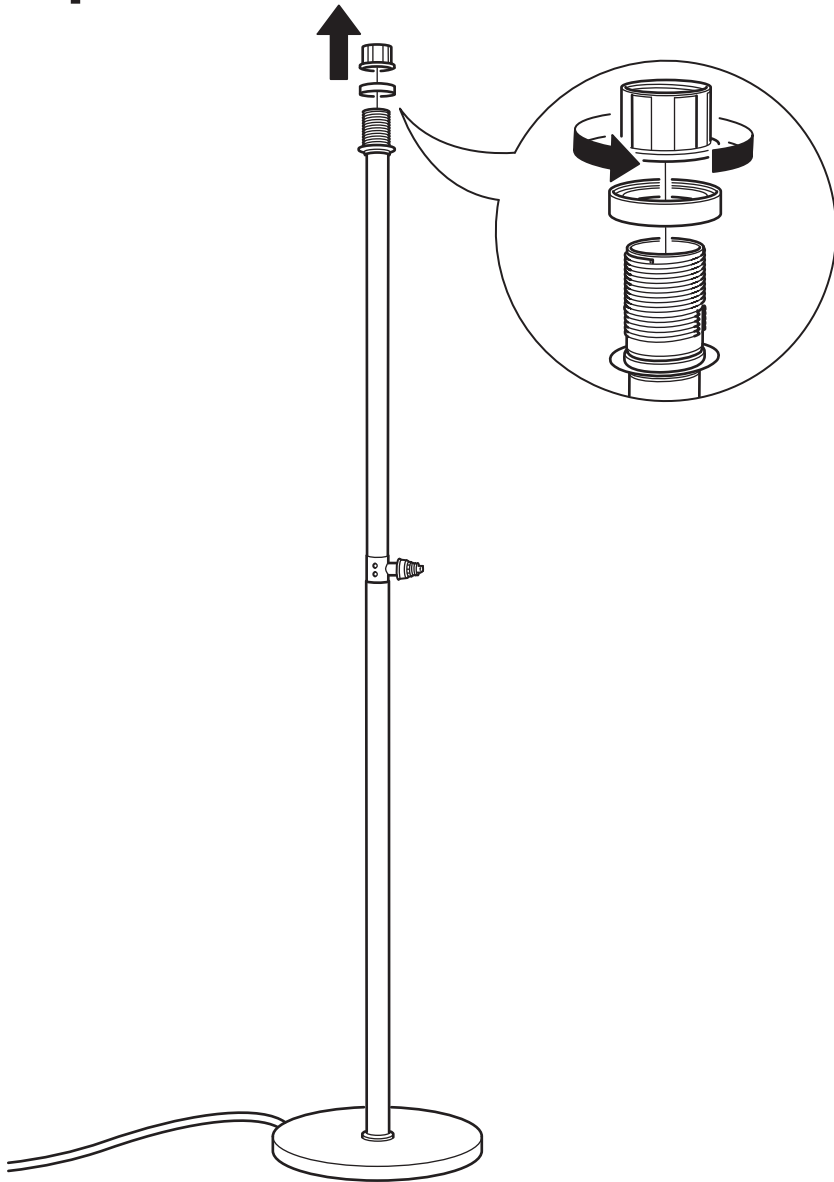
2



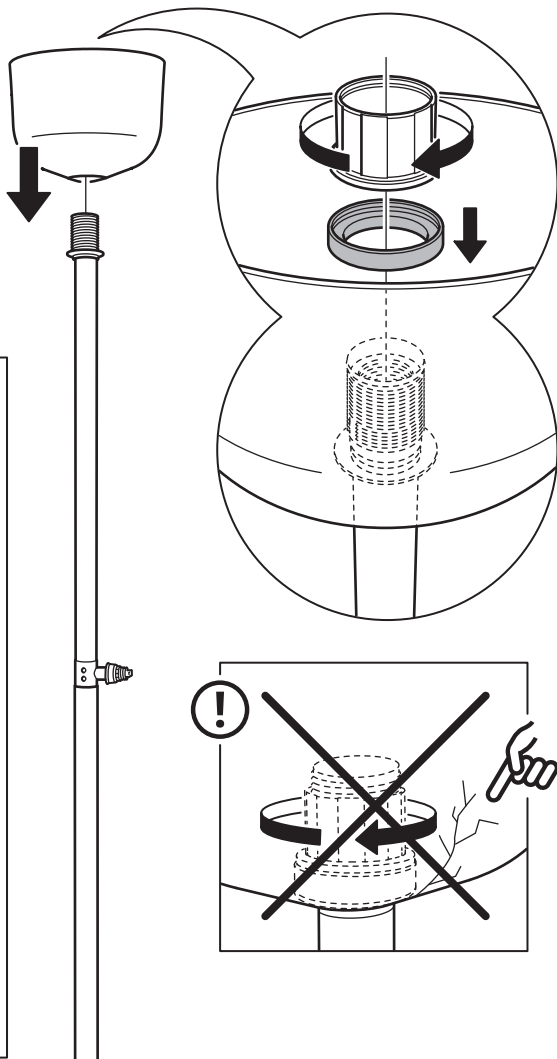
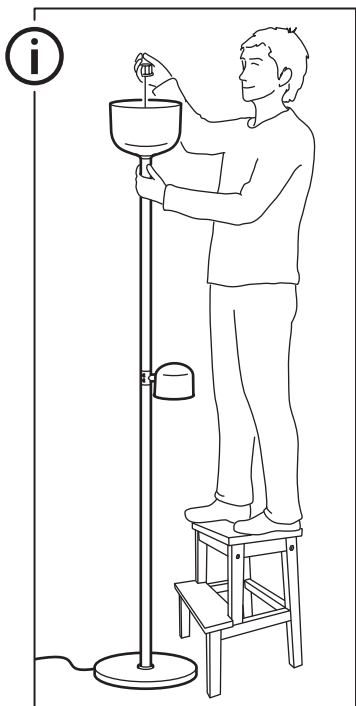
3



4



5

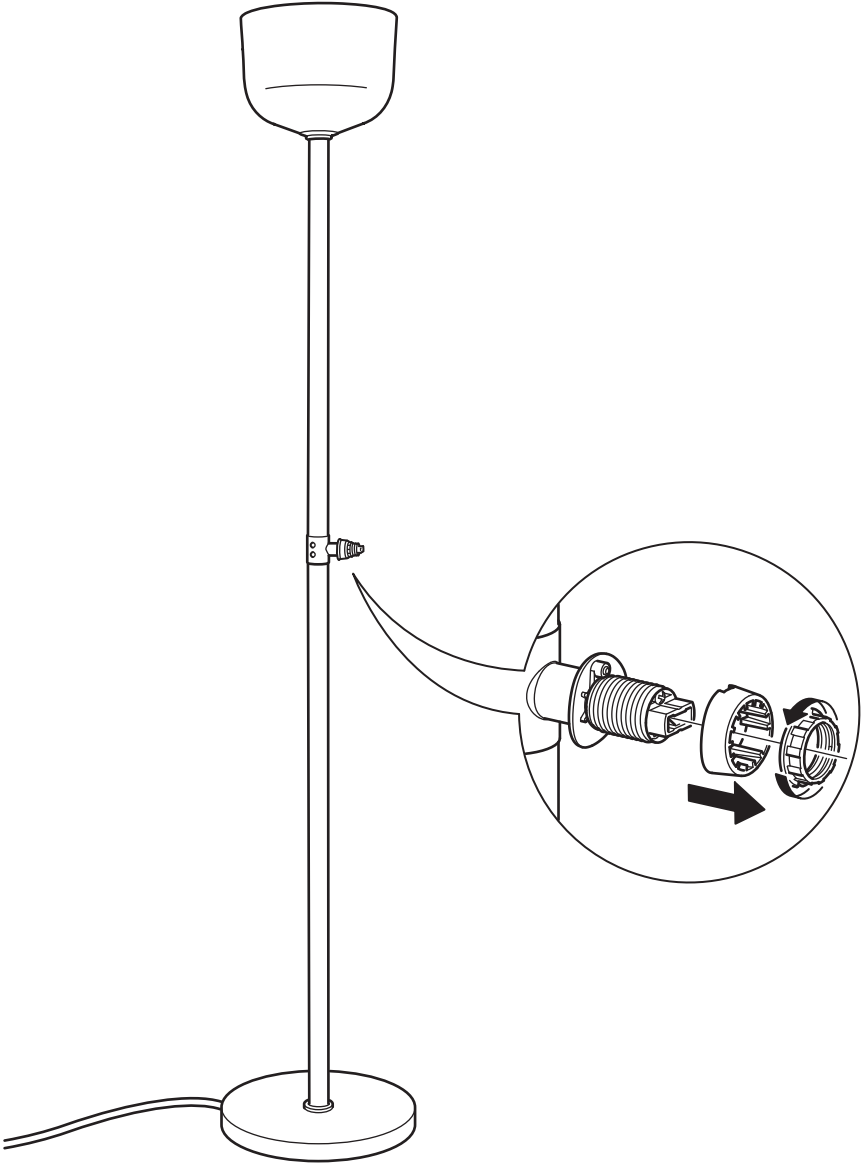


English
CAUTION!
Do not overtighten.

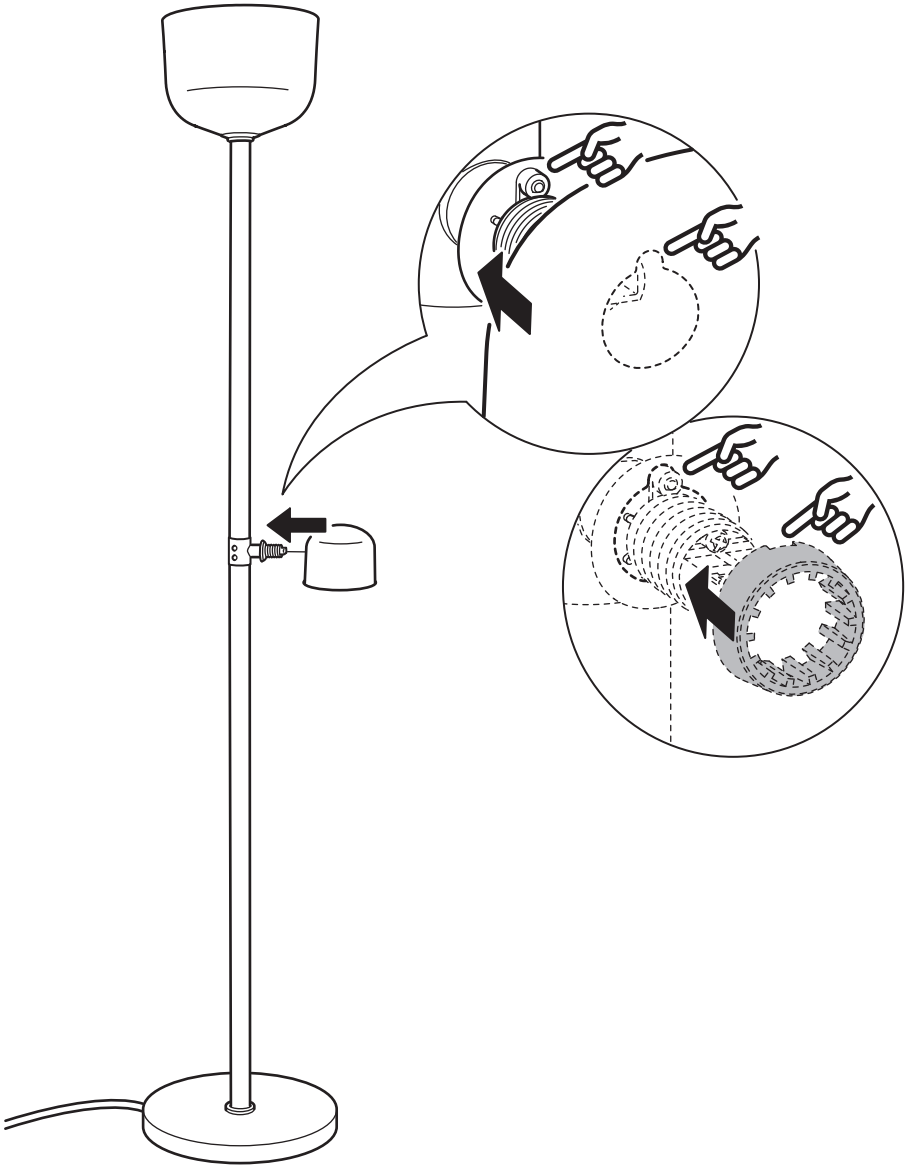
Français
ATTENTION!
Ne pas trop serrer.

Español
¡PRECAUCIÓN!
No apretar en exceso.

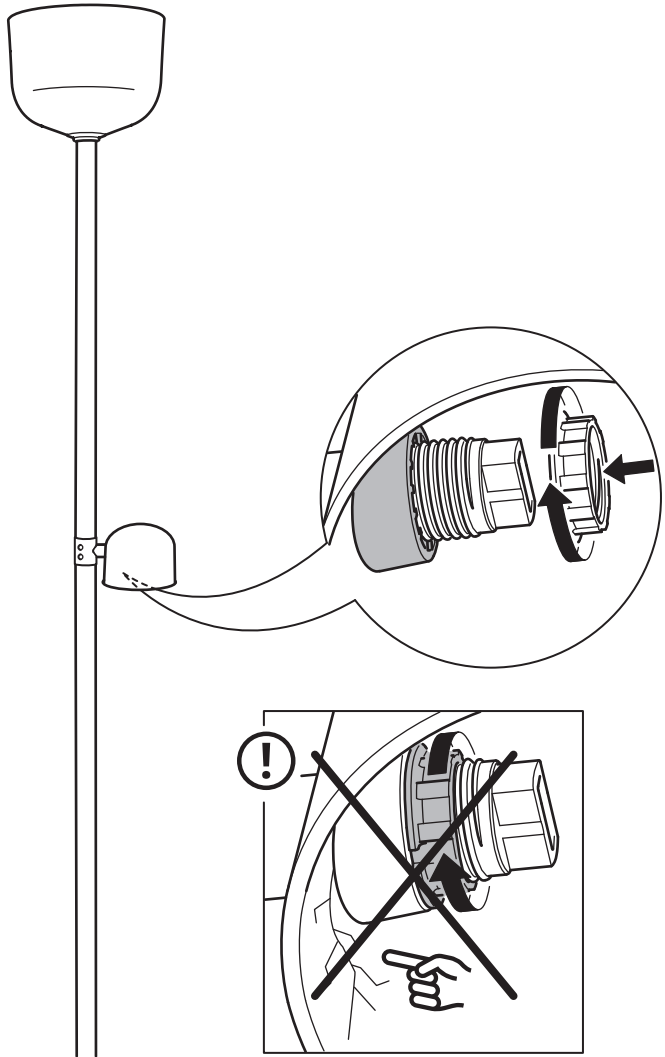
6



7



8

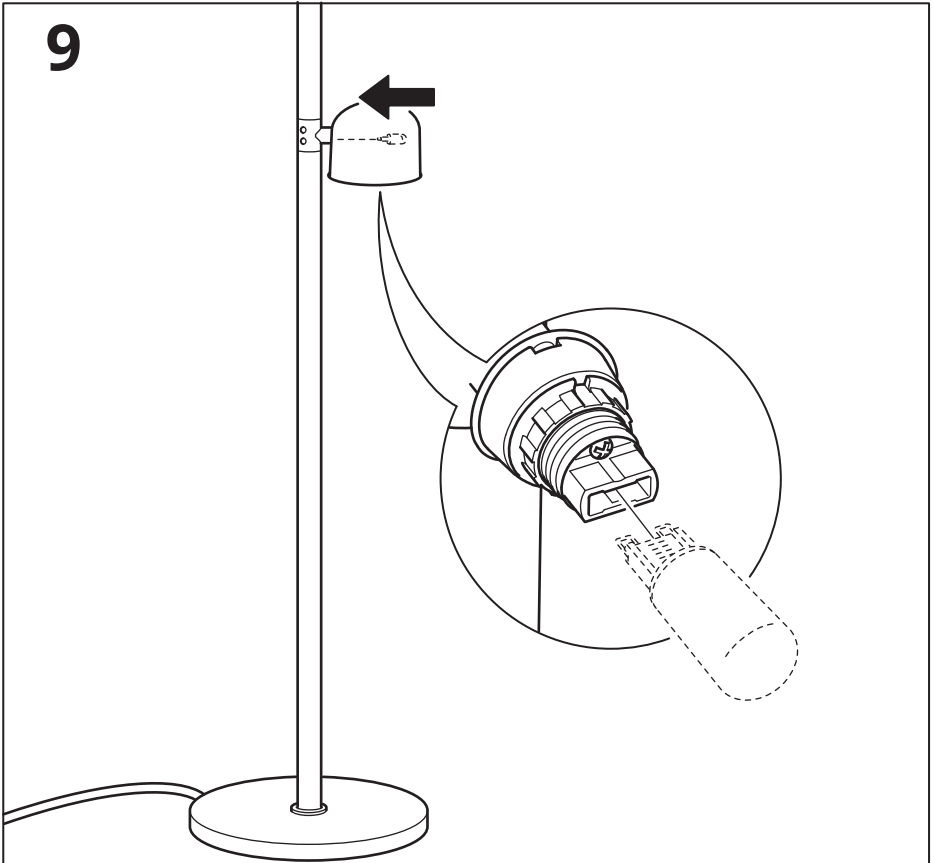


English
CAUTION!
Do not overtighten.

Français
ATTENTION!
Ne pas trop serrer.

Español
¡PRECAUCIÓN!
No apretar en exceso.

9



English

Replacing the light source: Only use a G9 LED light source.

Français

Remplacement de la source lumineuse : utiliser uniquement une source lumineuse G9 LED.

Español

Sustitución de la fuente de luz: utiliza solo una bombilla G9 LED.

10

