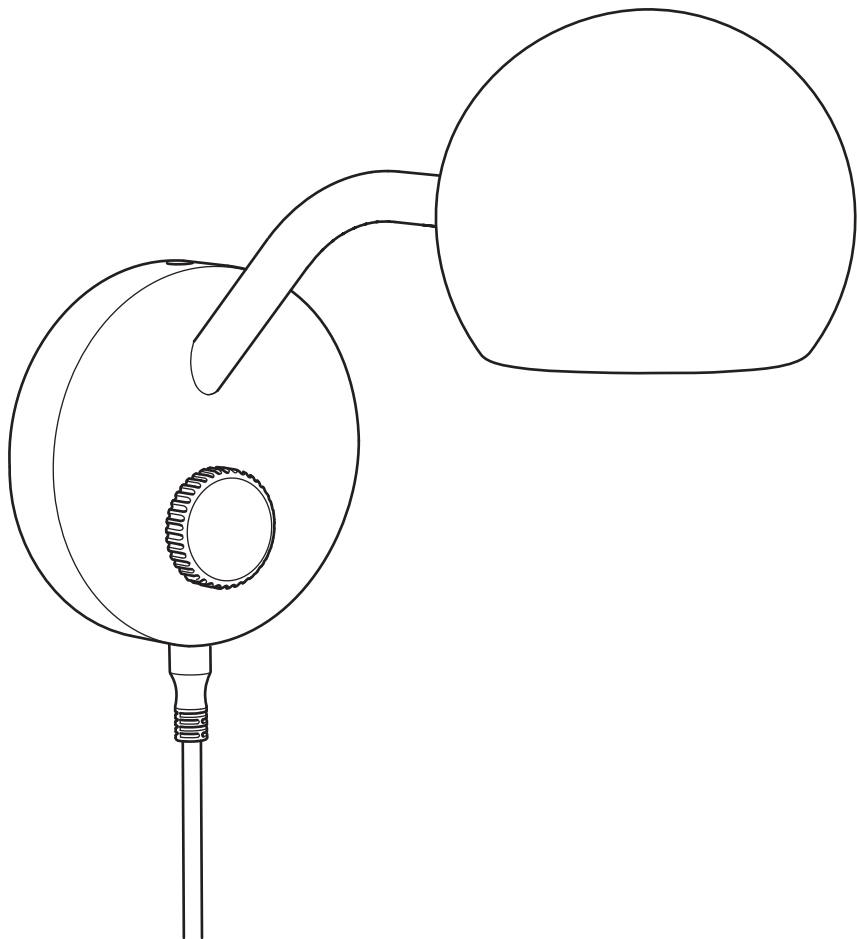


KORVSNÖRE



Design and Quality
IKEA of Sweden



English

**IMPORTANT - READ CAREFULLY -
KEEP FOR FUTURE REFERENCE**

WARNING!

**CAUTION - ELECTRICALLY OPERATED
PRODUCT**

Not recommended for children under 3 years of age. As with all electric products, precautions should be observed during handling and use to prevent electric shock.

The transformer is intended for adult use only, keep out of reach from children.

English

Lighting: 24V DC/2.2W/0.1A. Power consumption: 120V ~ 2.6Wh.
Transformer: input: 100-240V ~ 50/60Hz, output: 24V DC/3W.

English

IMPORTANT SAFETY INSTRUCTIONS

For indoor use only.

Regularly check the cord, the transformer and all other parts for damage. If any part is damaged the product should not be used. Important information! Keep these instructions for future use.

English

To reduce the risk of strangulation the flexible wiring connected to this luminaire shall be effectively fixed to the wall if the wiring is within arm's reach.

English

Different materials require different types of fittings. Always choose screws and plugs that are specially suited to the material.

English

This device complies with part 15 of the FCC Rules. Operation is subjected to the following two conditions:

1. This device may not cause harmful interference, and
2. this device must accept any interference received, including interference that may cause undesired operation.

WARNING

Changes or modifications not expressly approved by the party responsible for compliance could void the user's authority to operate the equipment.

English

Note: This equipment has been tested and found to comply with the limits for a Class B digital device, pursuant to part 15 of the FCC Rules. These limits are designed to provide reasonable protection against harmful interference in a residential installation. This equipment generates, uses and can radiate radio frequency energy and, if not installed and used in accordance with the instructions, may cause harmful interference to radio communications. However, there is no guarantee that interference will not occur in a particular installation. If this equipment does cause harmful interference to radio or television reception, which can be determined by turning the equipment off and on, the user is encouraged to try to correct the interference by one or more of the following measures:

- Reorient or relocate the receiving antenna.
- Increase the separation between the equipment and receiver.
- Connect the equipment into an outlet on a circuit different from that to which the receiver is connected.
- Consult the dealer or an experienced radio/TV technician for help.

SAVE THESE INSTRUCTIONS



Français

**IMPORTANT - A LIRE
ATTENTIVEMENT ET A CONSERVER.**

AVERTISSEMENT !

ATTENTION - PRODUIT ELECTRIQUE

Ce produit ne convient pas aux enfants de moins de 3 ans. Comme avec tout appareil électrique, il convient d'observer des précautions au cours de la manipulation et de l'utilisation de ce produit pour éviter tout risque d'électrocution.

Le transformateur ne doit être utilisé que par des adultes ; tenir hors de portée des enfants.

Français

Eclairage: 24V DC/2.2W/0.1A. Consommation électrique: 120V ~ 2.6Wh.
Transformateur: entrée: 100-240V ~ 50/60Hz, sortie: 24V DC/3W.

Français

INSTRUCTIONS DE SECURITE IMPORTANTES

Pour une utilisation à l'intérieur uniquement.

Vérifier régulièrement le câble, le transformateur et toutes les pièces pour vous assurer qu'ils ne sont pas endommagés. Ne pas utiliser le produit si une pièce est endommagée. Information importante. A conserver pour pouvoir s'y reporter ultérieurement.

Français

Afin de réduire le risque d'étranglement, les câbles souples branchés à ce luminaire doivent être soigneusement fixés au mur s'ils sont à portée de main.

Français

Le choix des vis dépend du matériau dans lequel elles doivent être fixées. Utiliser des vis et chevilles adaptées au matériau du support.

Français

Cet appareil est conforme à la partie 15 des règles de la FCC. Son fonctionnement est soumis aux deux conditions suivantes:

1. Cet appareil ne doit pas provoquer de brouillage préjudiciable et
2. il doit accepter tout brouillage reçu, y compris le brouillage pouvant entraîner un mauvais fonctionnement.

ATTENTION:

Tout changement apporté à cet appareil non expressément approuvé par la partie responsable de la

conformité est susceptible d'annuler le droit de l'utilisateur à se servir de cet équipement.

Français

Note: Cet équipement a été testé et déclaré conforme aux limites imposées aux appareils numériques de la classe B, en vertu de la partie 15 des règles de la FCC. Ces limites sont conçues pour assurer une protection suffisante contre les interférences nuisibles dans les installations résidentielles. Cet équipement génère, utilise et peut dégager de l'énergie de radiofréquence et, s'il n'est pas installé et utilisé conformément aux instructions du fabricant, provoquer un brouillage préjudiciable aux communications radio. Il n'existe toutefois aucune garantie qu'un équipement particulier ne sera pas victime de brouillage. Si cet équipement entraîne un brouillage préjudiciable à la réception des émissions radio ou de télévision, identifiable en mettant le terminal hors puis sous tension, il est recommandé à l'utilisateur de tenter de résoudre ce problème au moyen d'une ou plusieurs des mesures suivantes:

- Orienter l'antenne réceptrice différemment ou la changer de place.
- Augmenter la distance séparant l'équipement du récepteur.
- Connecter l'appareil à une prise sur un circuit différent de celui auquel est branché le récepteur.
- Obtenir de l'aide auprès du revendeur ou d'un technicien radio/TV expérimenté.

CONSERVER CES MESURES DE SÉCURITÉ



Español

**IMPORTANTE: LEER ATENTAMENTE
Y CONSERVAR PARA PODER
CONSULTARLO EN EL FUTURO**

ADVERTENCIA.

**PRECAUCIÓN: PRODUCTO DE
FUNCIONAMIENTO ELÉCTRICO**

No se recomienda para niños de menos de 3 años de edad. Como con todos los productos eléctricos, se recomienda máximo cuidado al manipular este producto para evitar descargas eléctricas.

El transformador debe ser utilizado por un adulto y mantenerse fuera del alcance de los niños.

Español

Iluminación: 24V DC/2.2W/0.1A. Consumo eléctrico: 120V ~ 2.6Wh.

Transformador: entrada: 100-240V ~ 50/60Hz, salida: 24V DC/3W.

Español

INSTRUCCIONES DE SEGURIDAD IMPORTANTES

Utilizar solo en el interior.

Comprueba regularmente el cable, el transformador y todas las piezas para asegurarte de que no están dañados. No utilizar el producto si hubiera alguna pieza dañada. Información importante. Guardar estas instrucciones para consulta en el futuro.

Español

Para reducir el riesgo de estrangulamiento, el cableado flexible conectado a este sistema de iluminación se debe fijar bien a la pared en caso de que el cableado esté al alcance de la mano.

Español

Diferentes materiales requieren diferentes clases de herrajes. Recuerda que los tornillos y tacos que elijas se deben adaptar al material en el que irán sujetos.

Español

Este aparato cumple la parte 15 de las normas FCC. Su funcionamiento está sujeto a las dos condiciones siguientes:

1. Este aparato no debe provocar interferencias perjudiciales.
2. Debe aceptar cualquier interferencia que reciba, incluidas las interferencias que puedan suponer un mal funcionamiento.

ATENCIÓN:

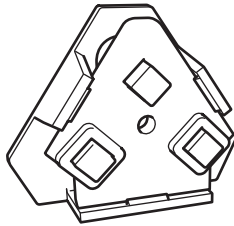
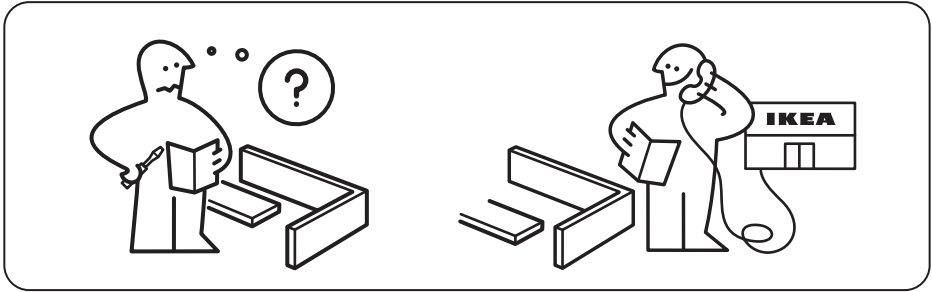
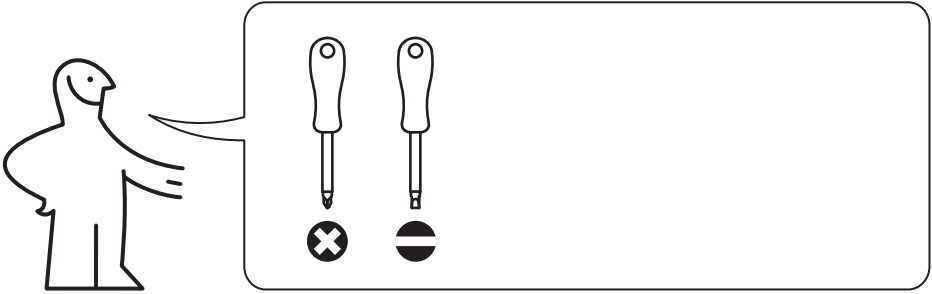
Cualquier cambio o modificación que se realice sin ser aprobado expresamente por la parte responsable de la conformidad, es susceptible de anular el derecho del usuario a utilizar este equipo.

Español

Nota: se ha comprobado que este equipo cumple con las especificaciones de un dispositivo digital de clase B, de acuerdo con la sección 15 de la norma FCC. Estas especificaciones se han diseñado para garantizar una protección adecuada contra las interferencias nocivas en instalaciones domésticas. Este aparato genera, utiliza y puede emitir energía en radiofrecuencia y, si no se instala y utiliza según las instrucciones, puede causar interferencias en la radiocomunicación. Sin embargo, no hay garantía de que no se produzcan interferencias en instalaciones concretas. Si este equipo causa interferencias nocivas en la recepción de radio o televisión, lo que puedes comprobar encendiendo y apagando el aparato, puedes intentar corregir el problema, como sigue:

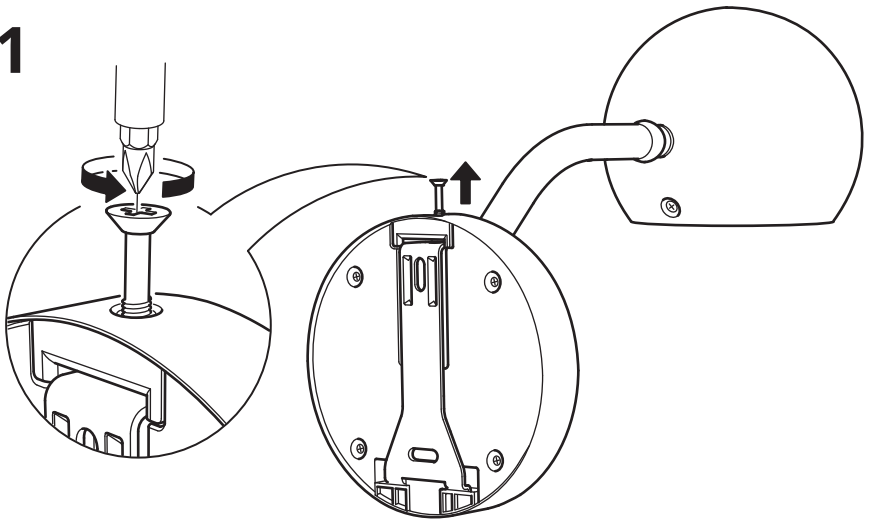
- Reorienta o reubica la antena de recepción.
- Aumenta la separación entre el equipo y el receptor.
- Conecta el equipo a un circuito que no sea el del receptor.
- Pide ayuda al vendedor o a un técnico de radio/TV.

GUARDA ESTAS INSTRUCCIONES

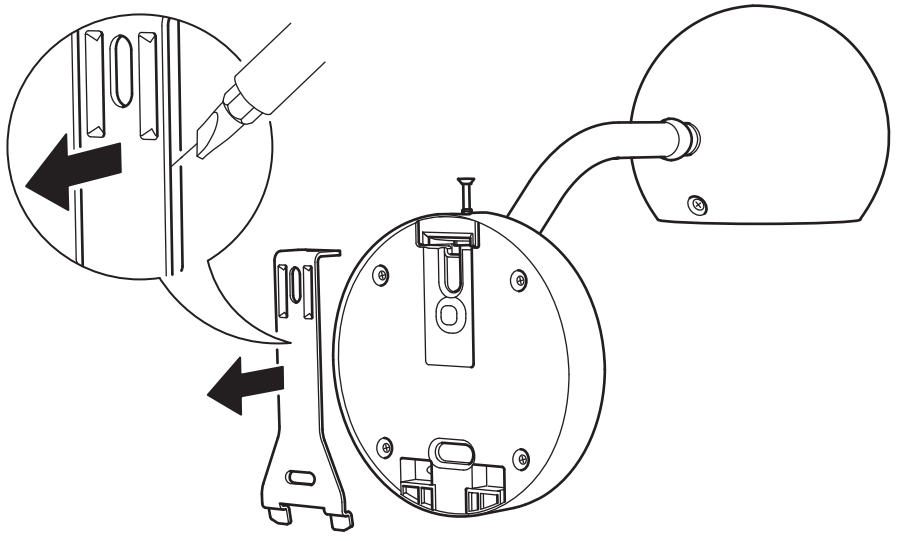


3x

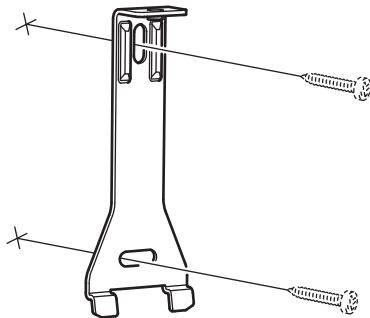
1



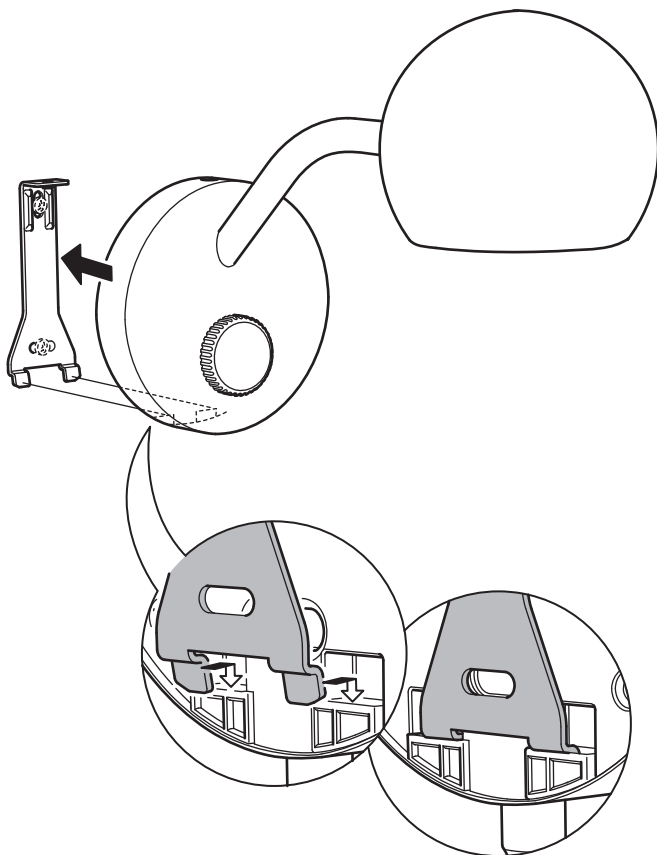
2



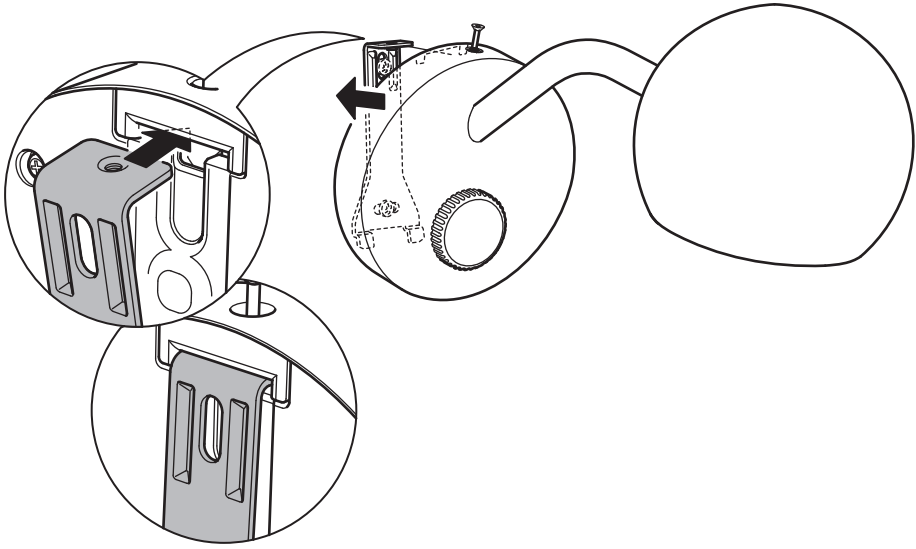
3



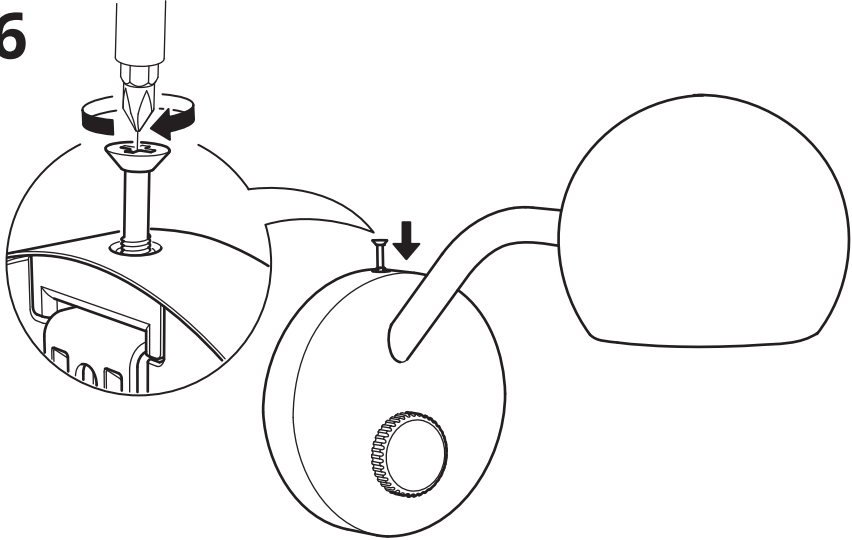
4



5



6





English

WARNING

– Strangulation hazard.
NEVER place cord within reach of the child in a crib, playpen or toddler bed. ALWAYS secure cord to wall. Check regularly that the cord is securely fastened.
Pull the cord to remove any slack between switch and both fasteners. Tie up any remaining slack cord between fastener and socket.
Please see illustration of how to secure cord to wall further on in this document.

Français

ATTENTION

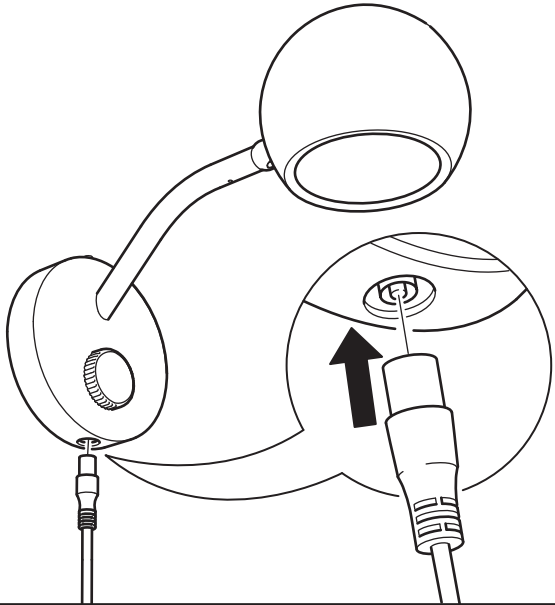
– Risque d'étranglement Ne JAMAIS fixer le fil à portée de main d'un enfant dans un lit bébé, un parc ou un lit enfant. Veiller à TOUJOURS maintenir le fil contre le mur. Vérifier régulièrement que le fil est correctement maintenu.
Tendre le fil pour éviter tout jeu entre l'interrupteur et les deux fixations. Rassembler et attacher tout fil restant entre la fixation et la prise de courant. Se reporter à l'illustration plus loin dans ce document pour la fixation du fil contre le mur.

Español

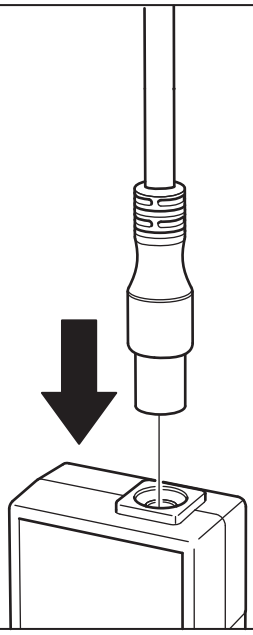
ADVERTENCIA:

Riesgo de estrangulamiento. NUNCA sitúes cordones al alcance del niño desde una cuna, un parque o una cama infantil. Fija SIEMPRE el cordón a la pared. Comprueba con frecuencia que el cordón esté bien sujeto. Tira del cordón para tensarlo bien entre el interruptor y ambos dispositivos de sujeción. Anuda cualquier trozo de cordón que sobre entre el accesorio de fijación y el enchufe.
Para fijar correctamente el cordón a la pared, consulta la ilustración que incluye el documento.

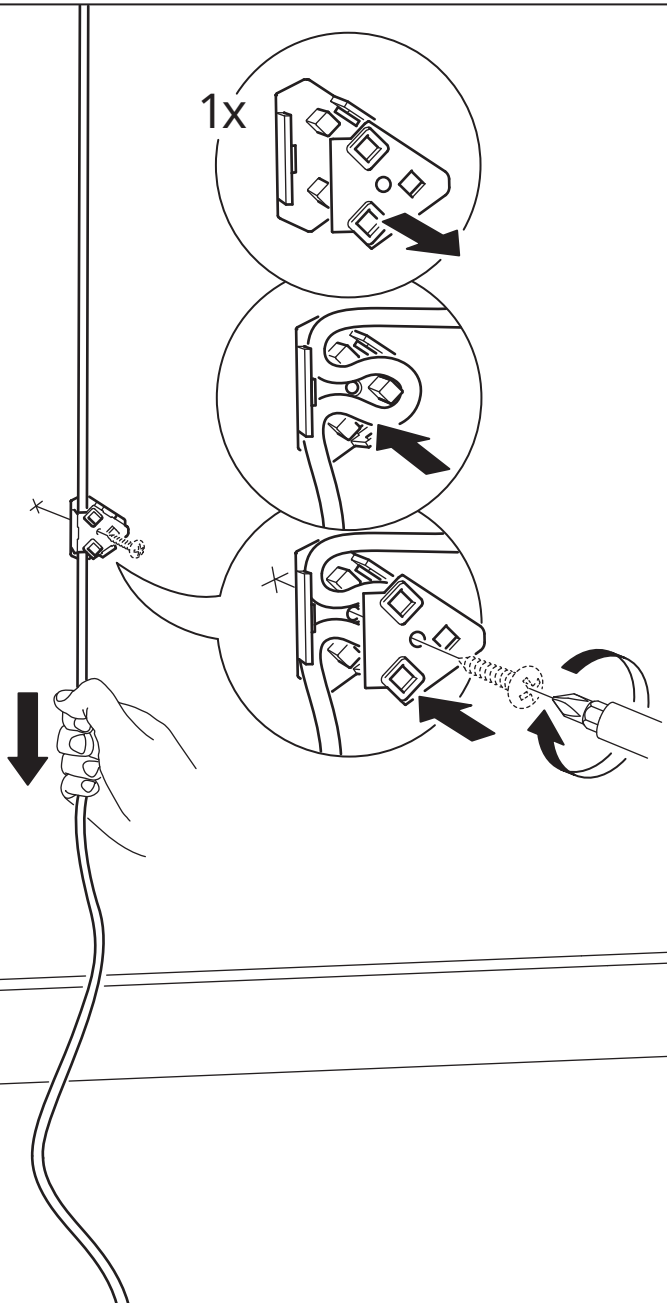
7



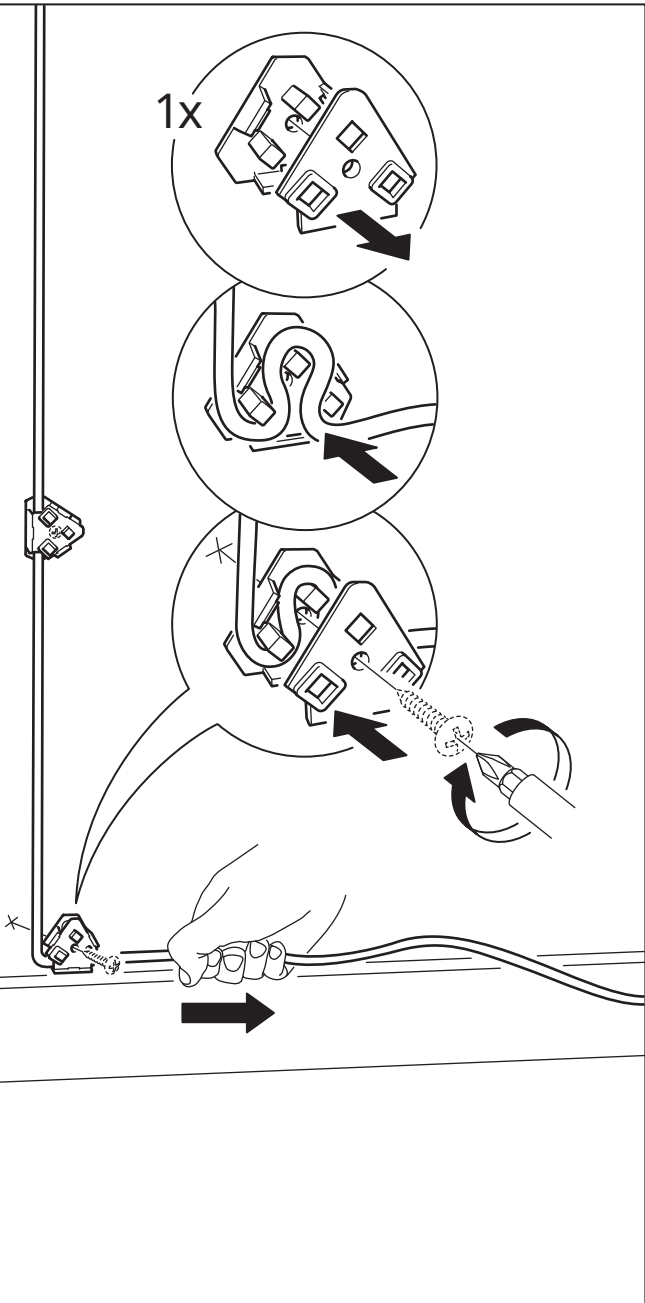
8



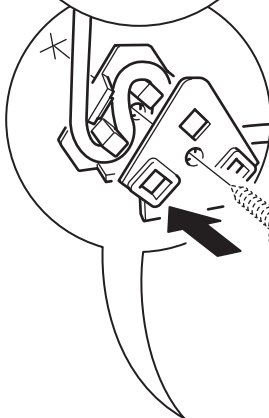
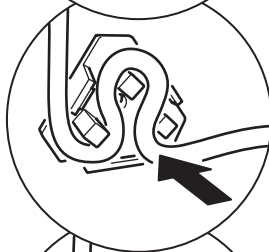
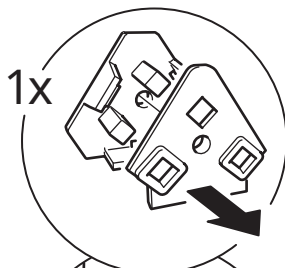
9



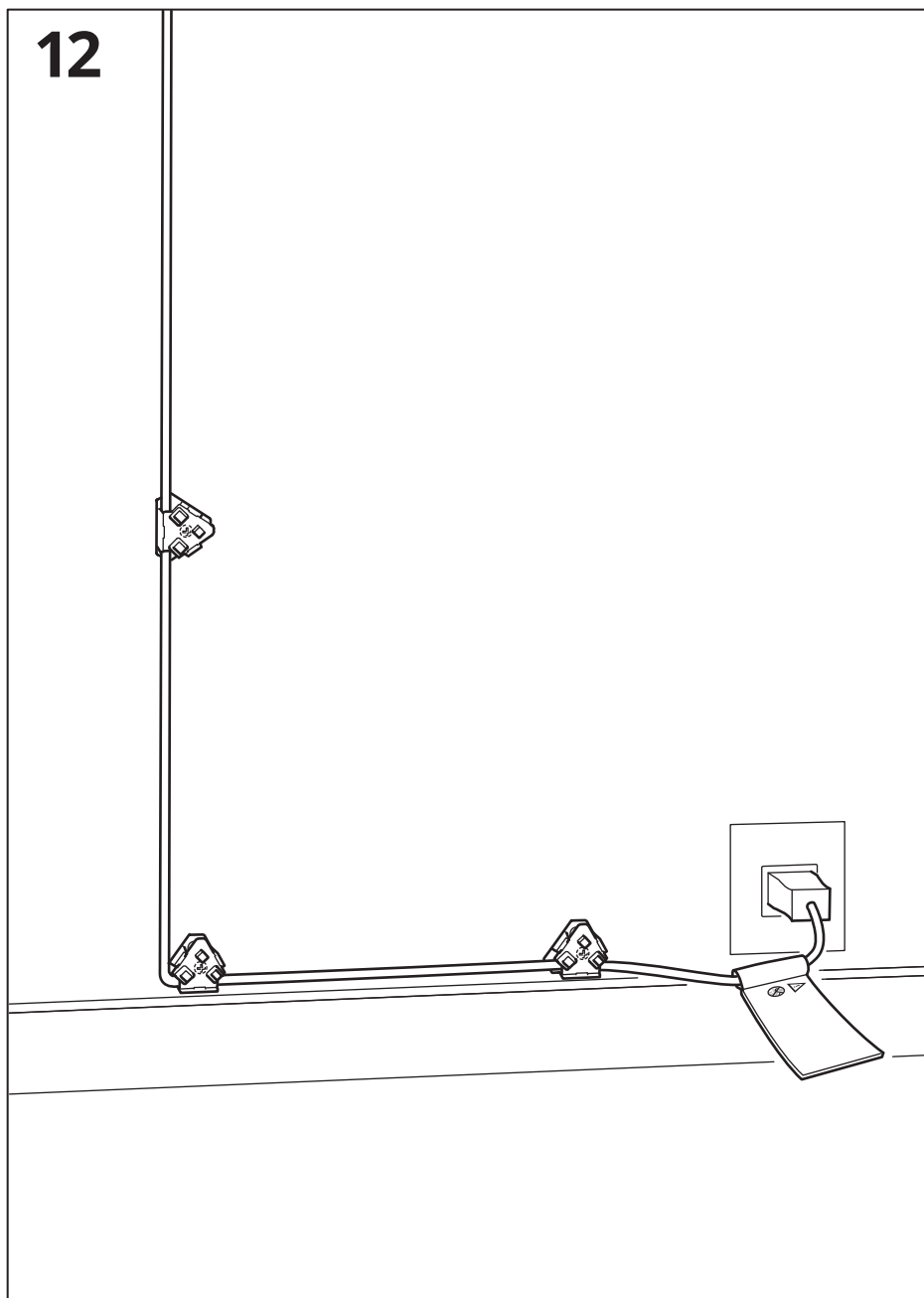
10

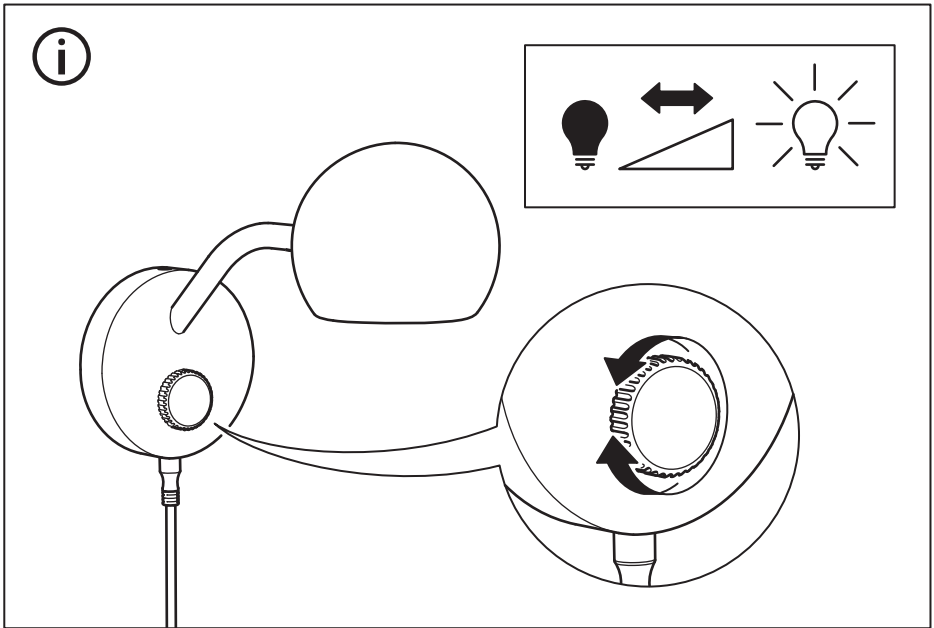
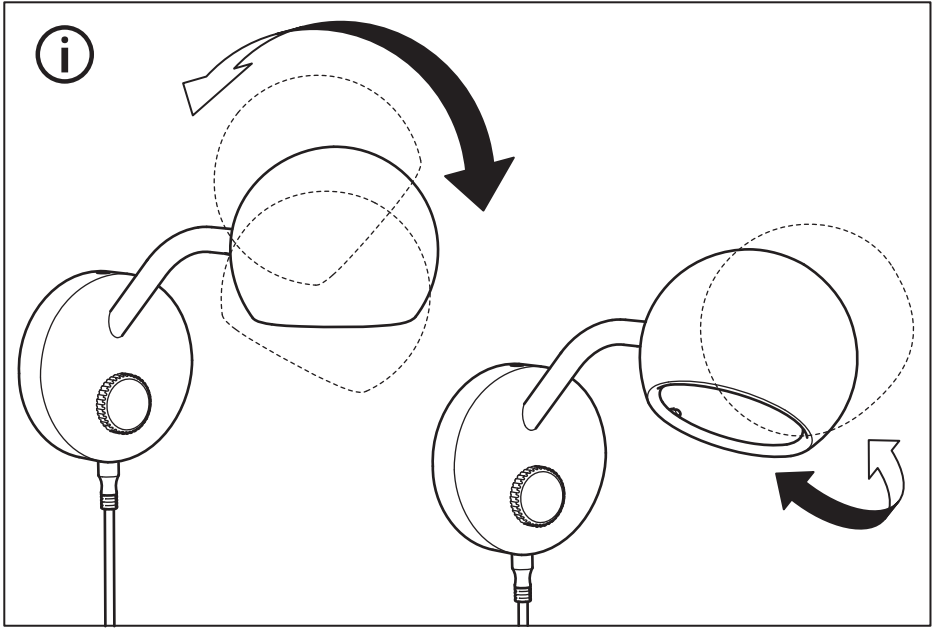


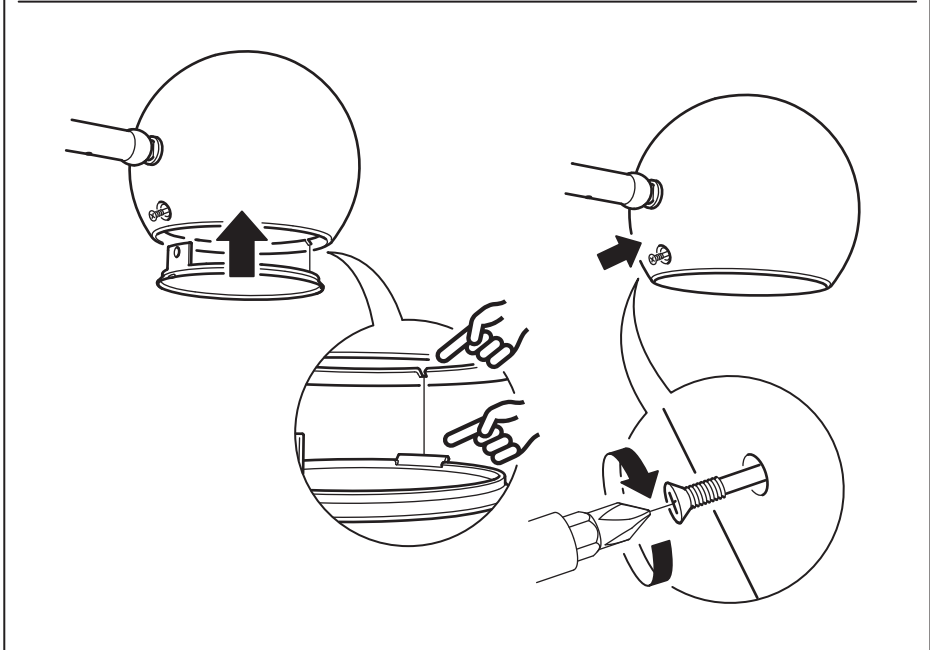
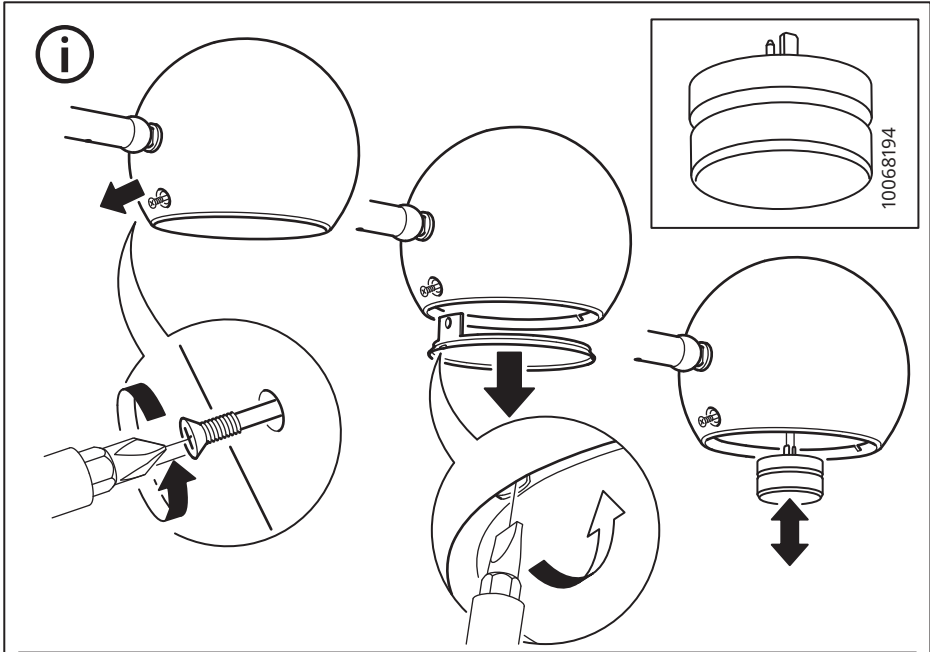
11



12







**English**

Replacing the light source: Only use a GUZ 5.3 LED light source. Only to be replaced by an adult.

Français

Remplacement de la source lumineuse : utiliser uniquement une source lumineuse GUZ 5,3 LED. Remplacement à effectuer par un adulte.

Español

Sustitución de la fuente de luz: utiliza solo una bombilla GUZ 5.3 LED. Solo debe sustituirla un adulto.