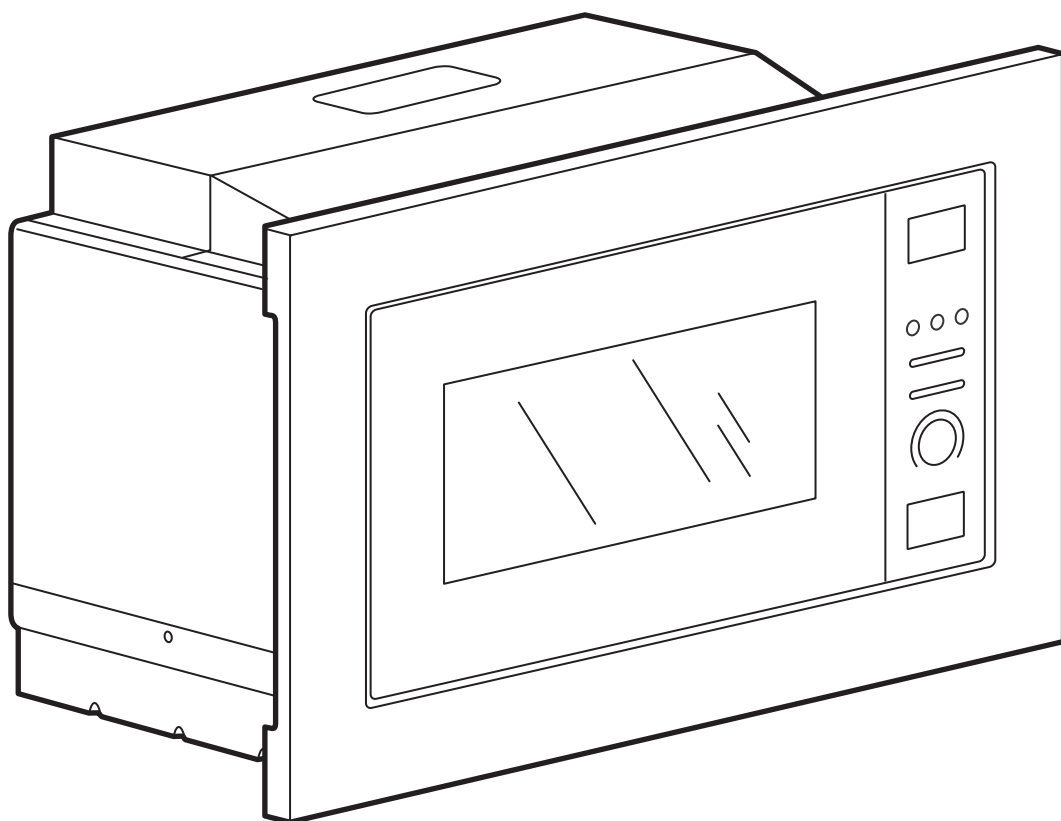


LAGAN



Design and Quality
IKEA of Sweden



ENGLISH

WARNING - The electrical, water and gas installation and connection must be carried out by a qualified technician according to the manufacturer's instructions and in compliance with the local safety regulations.

DEUTSCH

ACHTUNG – Die Elektro-, Wasser- und Gasinstallation und der Anschluss müssen von einem qualifizierten Techniker gemäß den Anweisungen des Herstellers und unter Einhaltung der örtlichen Sicherheitsvorschriften durchgeführt werden.

FRANÇAIS

AVERTISSEMENT - L'installation et le raccordement de l'électricité, de l'eau et du gaz doivent être effectués par un technicien qualifié, conformément aux instructions du fabricant et aux réglementations locales en matière de sécurité.

ITALIANO

AVVERTENZA - L'installazione e il collegamento elettrico, dell'acqua e del gas devono essere eseguiti da un tecnico qualificato, secondo le istruzioni del produttore e in conformità con le norme di sicurezza locali.

DANSK

ADVARSEL – Installation og tilslutning af el, vand og gas skal udføres af en autoriseret tekniker i overensstemmelse med producentens anvisninger og i henhold til lokale sikkerhedsbestemmelser.

NORSK

ADVARSEL – installasjon og tilkobling av strøm, vann og gass må utføres av en kvalifisert tekniker i henhold til produsentens anvisninger og i samsvar med lokale sikkerhetsforskrifter.

SUOMI

VAROITUS – Sähkö-, vesi- ja kaasuasennukset ja -liitännät saa suorittaa ainoastaan koulutettu asentaja, joka toimii valmistajan ohjeiden ja paikallisten turvallisuusmääräysten mukaisesti.

SVENSKA

VARNING – Installation och anslutning av el, vatten och gas måste utföras av en behörig tekniker i enlighet med tillverkarens anvisningar och lokala säkerhetsföreskrifter.

PORTUGUÊS

AVISO - A instalação e a ligação elétrica, da água e do gás têm de ser realizadas por um técnico qualificado, de acordo com as instruções do fabricante e os regulamentos de segurança locais.

ESPAÑOL

ADVERTENCIA - La instalación y la conexión eléctrica, del agua y el gas deben ser realizadas por un técnico cualificado siguiendo las instrucciones del fabricante y conforme a la normativa local de seguridad.

ΕΛΛΗΝΙΚΑ

ΠΡΟΕΙΔΟΠΟΙΗΣΗ - Η ηλεκτρική εγκατάσταση και η σύνδεση με την παροχή νερού και αερίου πρέπει να πραγματοποιούνται από εξειδικευμένο τεχνικό σύμφωνα με τις οδηγίες του κατασκευαστή και σύμφωνα με τους τοπικούς κανονισμούς ασφαλείας.

NEDERLANDS

WAARSCHUWING - De elektrische-, water- en gasinstallatie en -aansluitingen moeten worden uitgevoerd door een gekwalificeerde technicus volgens de instructies van de fabrikant en in overeenstemming met de plaatselijke veiligheidsvoorschriften.

POLSKI

OSTRZEŻENIE — instalacja elektryczna, wodna i gazowa oraz podłączenia muszą być przeprowadzone przez wykwalifikowanego specjalistę zgodnie z instrukcjami producenta oraz z miejscowymi przepisami dotyczącymi bezpieczeństwa.

EESTI

HOIATUS – elektri-, vee- ja gaasiseadmed peab paigaldama ja ühendama kvalifitseeritud tehnik vastavalt tootja juhistele ja kohalikele ohutuseeskirjadele.

LATVIEŠU

BRĪDINĀJUMS - elektrības, ūdens un gāzes ierīkošana un pieslēgšana jāveic kvalificētam tehnikam atbilstoši ražotāja instrukcijām un saskaņā ar vietējiem drošības noteikumiem.

LIETUVIŲ

ĮSPĖJIMAS - Elektros, vandens ir dujų instaliaciją ir prijungimą turi atlikti kvalifikuotas specialistas pagal gamintojo instrukcijas ir laikydamasis vietos saugos taisyklių.

РУССКИЙ

ПРЕДУПРЕЖДЕНИЕ! Установка и подключение электрооборудования, водопровода и газопровода должны выполняться квалифицированными специалистами в соответствии с инструкциями производителя и местными правилами техники безопасности.

HRVATSKI

UPOZORENJE – električne, vodovodne i plinske instalacije i povezivanje treba izvesti kvalificirani tehničar u skladu s uputama proizvođača i lokalnim sigurnosnim propisima.

SRPSKI

UPOZORENJE – Električne, vodene i gasne instalacije i povezivanje mora da izvede kvalifikovani tehničar u skladu sa uputstvima proizvođača, prateći lokalne bezbednosne propise.

SLOVENŠČINA

OPOZORILO – električne, vodovodne in plinske instalacije ter priključitve morajo izvajati usposobljeni strokovnjaki v skladu z navodili proizvajalca in lokalnimi varnostnimi predpisi.

БЪЛГАРСКИ

ПРЕДУПРЕЖДЕНИЕ - Свързването към електрически, водни и газови инсталации трябва да бъде извършено от квалифициран техник съгласно инструкциите на производителя и в съответствие с местните правила за безопасност.



TÜRKÇE

UYARI - Elektrik, su ve gaz tesisatı ve bağlantısı, üreticinin talimatlarına göre ve yerel güvenlik yönetmeliklerine uygun olarak yetkili bir teknisyen tarafından yapılmalıdır.

ÍSLENSKA

VIÐVÖRUN - Viðurkenndur tæknimaður skal setja upp og tengja rafmagns-, vatns- og gaslagnir í samræmi við fyrirmæli framleiðanda og í samræmi við gildandi öryggisreglur.

ČESKY

VAROVÁNÍ – elektrickou, vodovodní a plynovou instalaci a připojení musí provést kvalifikovaný technik podle pokynů výrobce a v souladu s místními bezpečnostními předpisy.

MAGYAR

FIGYELMEZTETÉS – Az elektromos, víz- és gázszerezést és csatlakoztatást szakképzett szerelőnek kell végeznie a gyártó utasításai szerint, a helyi biztonsági előírásoknak megfelelően.

ROMÂNĂ

AVERTIZARE – Instalarea și racordarea la sistemul electric, la instalația de apă și la instalația de gaz trebuie efectuate de un tehnician calificat conform instrucțiunilor producătorului și în conformitate cu reglementările locale în materie de siguranță.

SLOVENSKY

UPOZORNENIE – Elektrickú, vodovodnú a plynovú inštaláciu a pripojenie musí vykonať kvalifikovaný technik podľa pokynov výrobcu a v súlade s miestnymi bezpečnostnými predpismi.

УКРАЇНСЬКА

УВАГА! Роботи з встановлення та підключення електрики, води та газу має виконувати кваліфікований спеціаліст відповідно до інструкцій виробника та місцевих положень щодо техніки безпеки.

العربية

تحذير - يجب أن يتم تركيب وتوصيل الكهرباء والماء والغاز بواسطة فني مؤهل وفقاً لتعليمات الشركة المصنعة وبما يتوافق مع لوائح السلامة المحلية.

עברית

אזהרה - התקנת וחיבור החשמל, המים והגז חייבים להתבצע על ידי טכנאי מוסמך בהתאם להוראות היצרן ובהתאם לתקנות הבטיחות המקומיות.

中文

警告 - 电气、水和燃气的安装与连接必须由合格的技术人员按照制造商说明和当地法规的要求进行操作。

繁體中文

警告 - 電氣、水及煤氣的安裝及連接均必須由合資格的技術人員按照製造商指引，並在遵守當地安全規例下進行。

繁體中文

警告——電氣、水和瓦斯的安裝與連接，必須由合格技術人員根據製造商的說明書，並遵守當地的安全法規進行。

BAHASA INDONESIA

PERINGATAN - Instalasi dan penyambungan listrik, air, dan gas wajib dilaksanakan oleh teknisi yang cakap sesuai petunjuk produsen dan mematuhi peraturan keselamatan setempat.

한국어

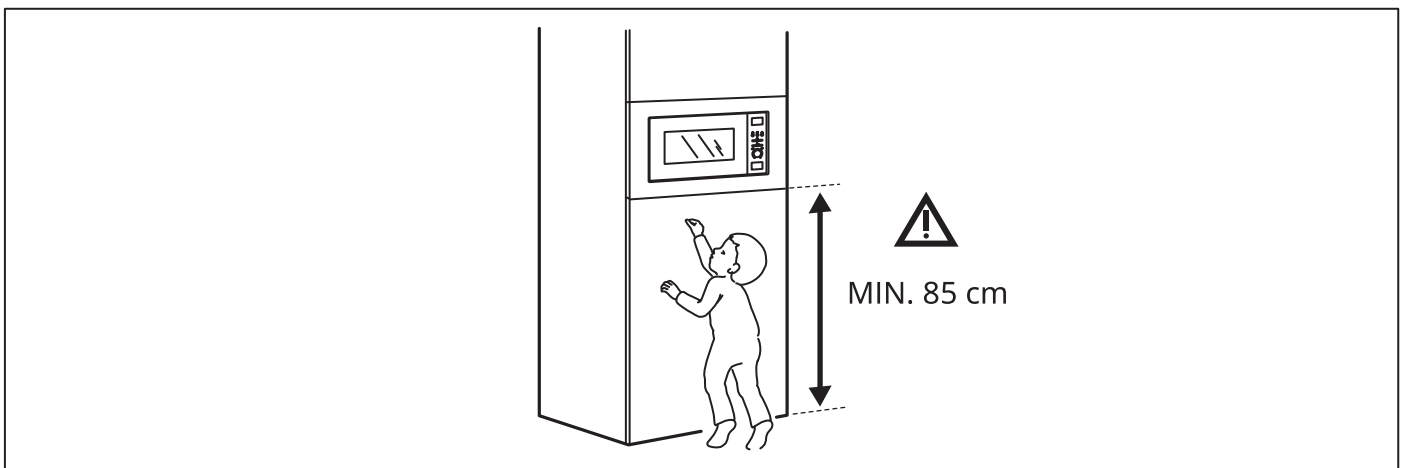
경고 - 전기, 수도, 가스의 설치와 연결은 제조사의 지침 및 현지 안전 규정에 따라 유자격 기술자에 의해 수행되어야 합니다.

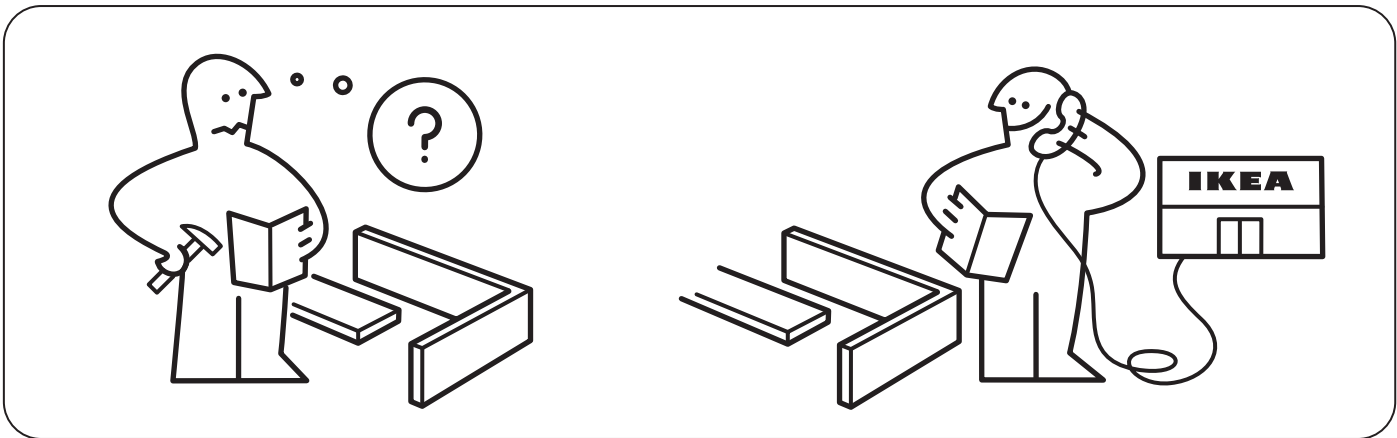
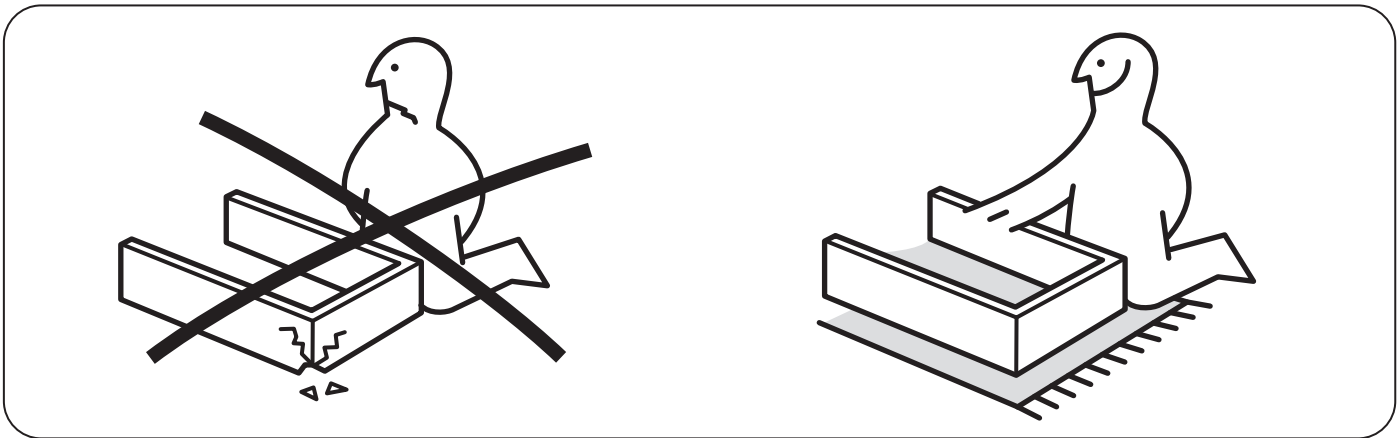
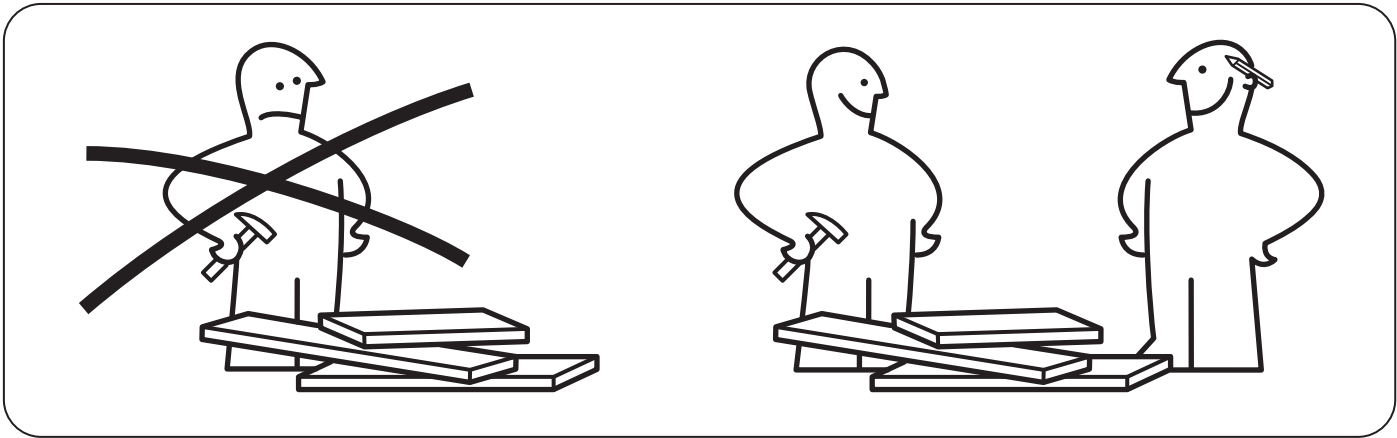
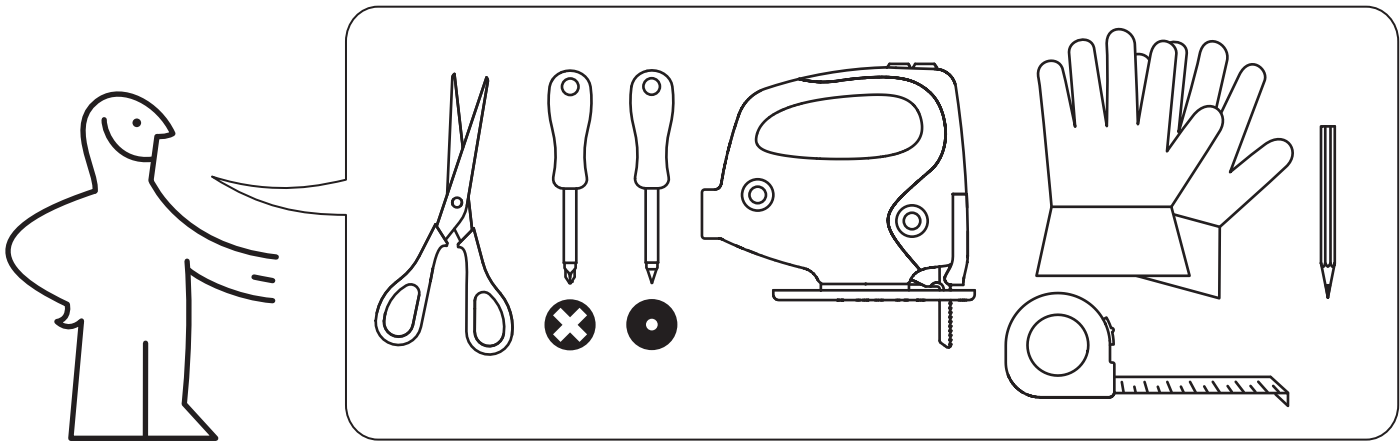
BAHASA MALAYSIA

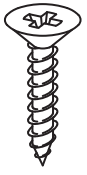
AMARAN - Pemasangan dan penyambungan elektrik, air dan gas mesti dilakukan oleh juruteknik yang berkeelayakan sesuai dengan arahan pengilang dan mematuhi peraturan keselamatan setempat.

ไทย

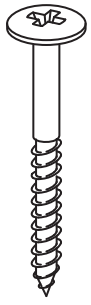
คำเตือน - การติดตั้งและการเชื่อมต่อกระแสไฟฟ้า น้ำ และแก๊สจะต้องดำเนินการโดยช่างผู้ชำนาญตามคำแนะนำของผู้ผลิตและเป็นไปตามข้อกำหนดด้านความปลอดภัยในท้องถิ่น



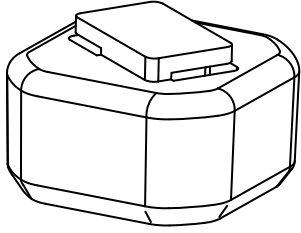




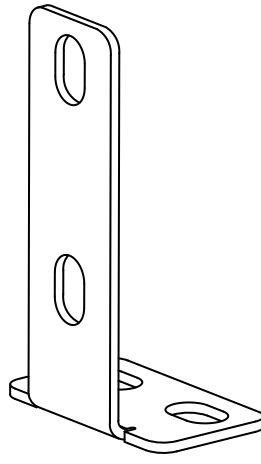
7x



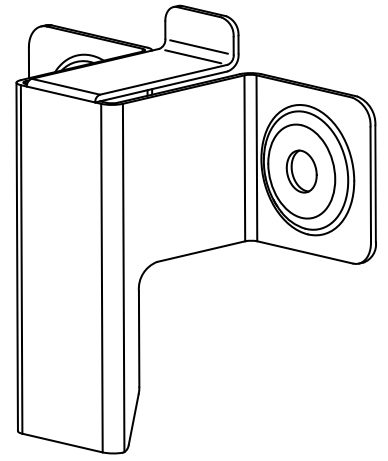
1x



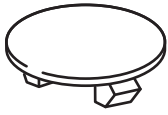
4x



1x



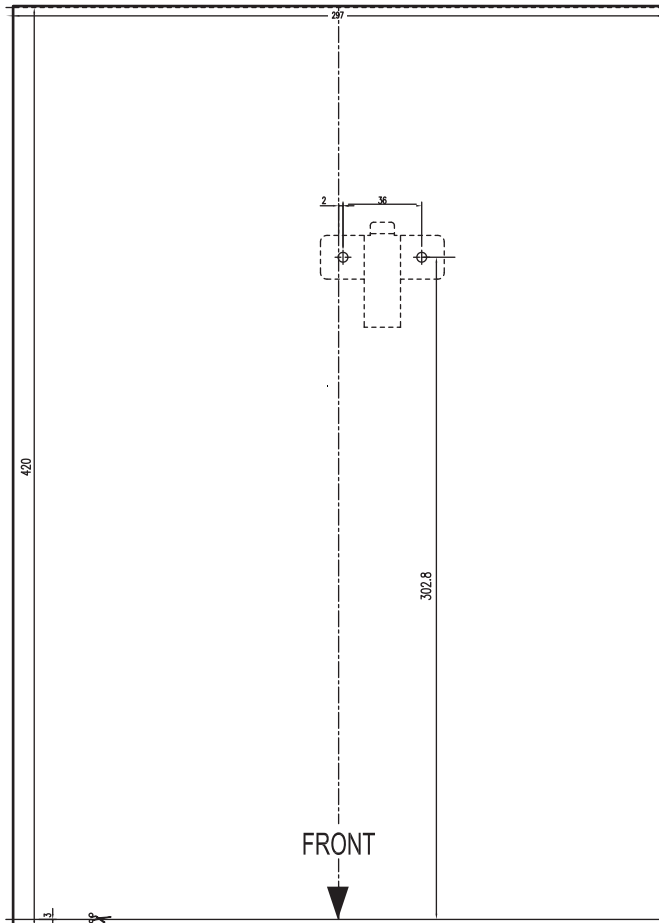
1x



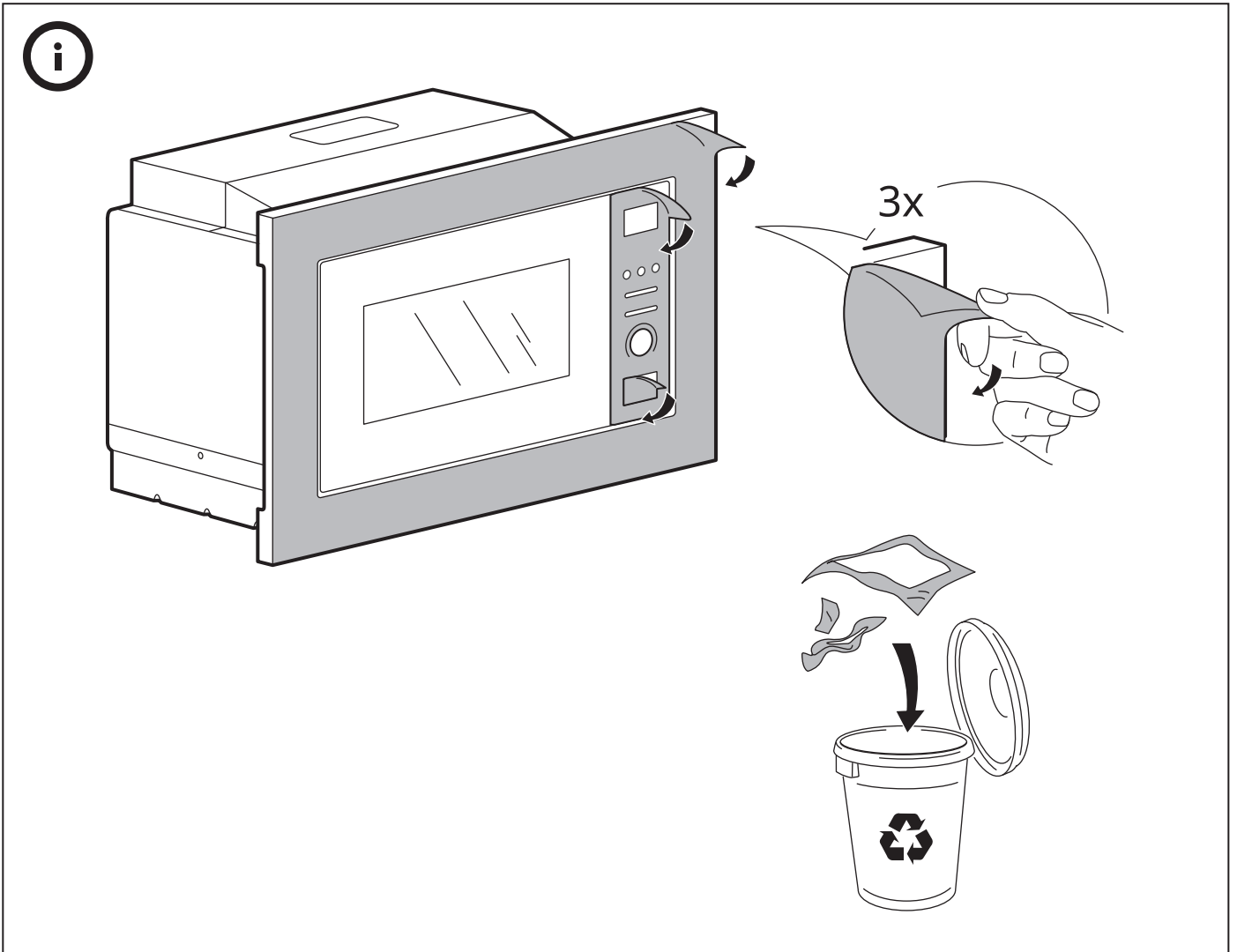
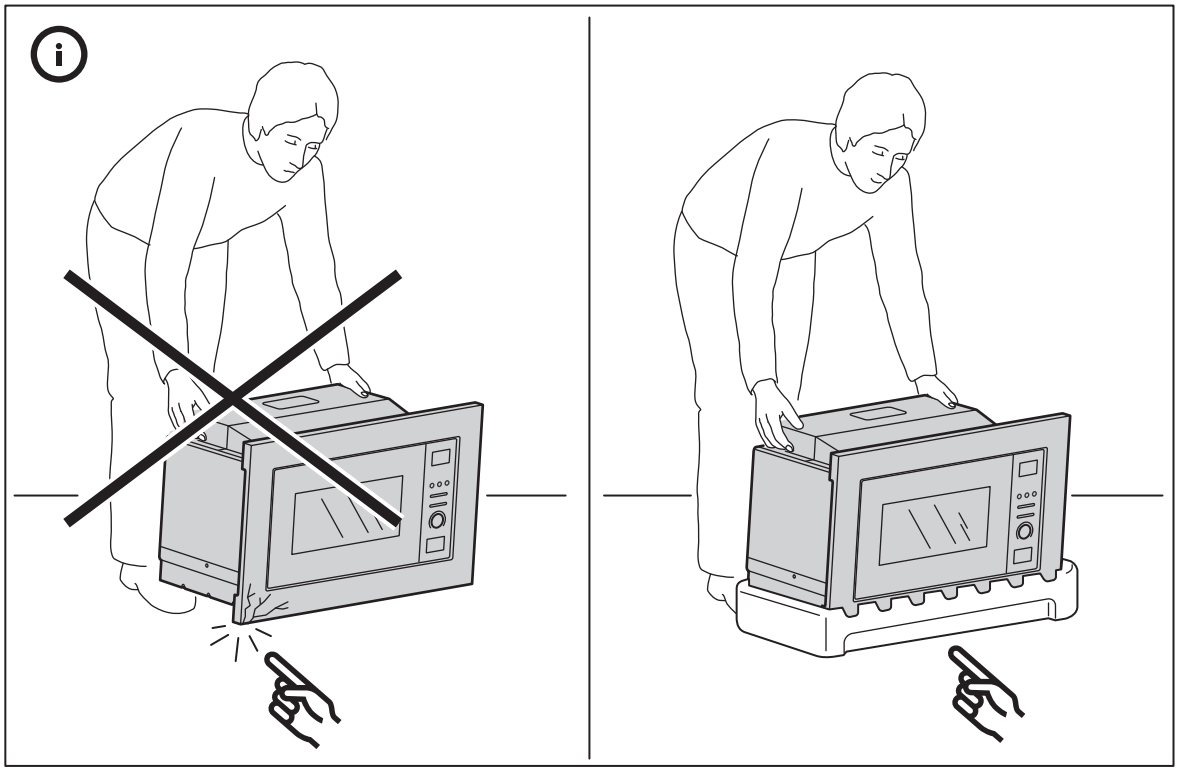
1x

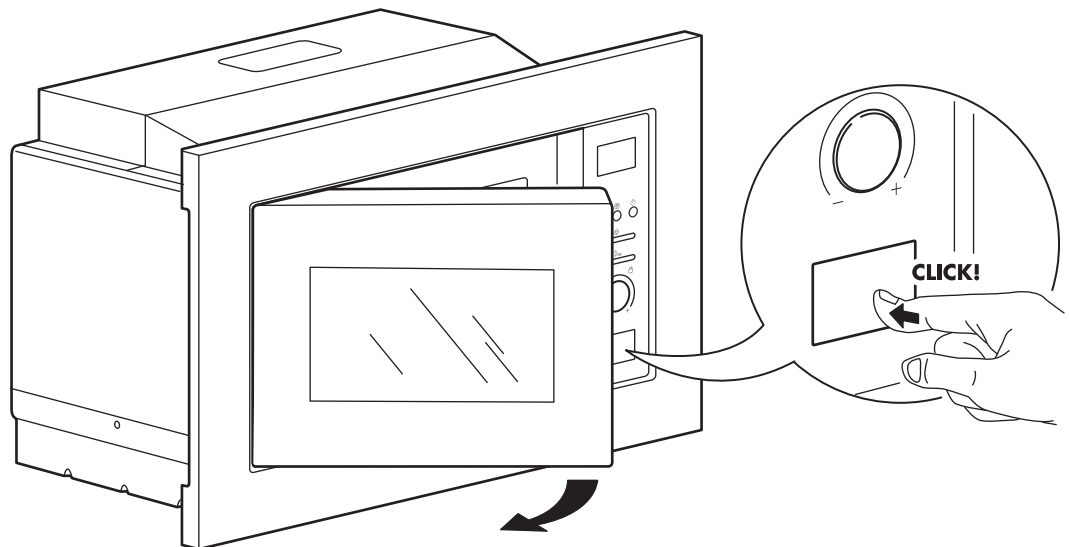
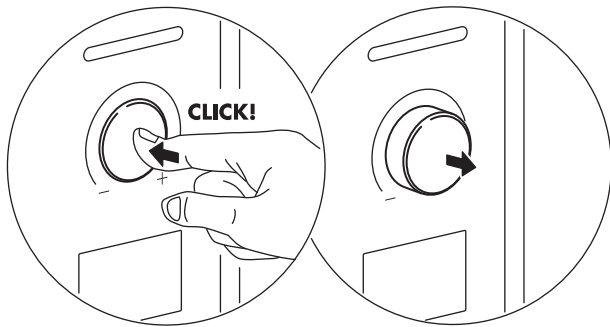
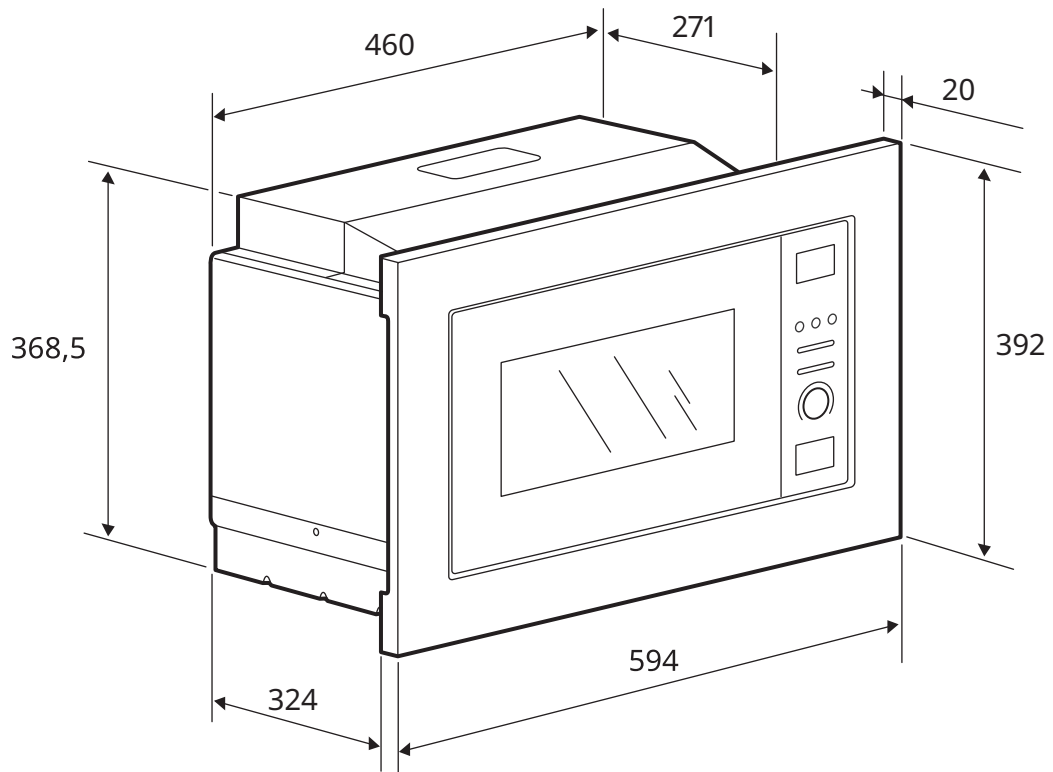


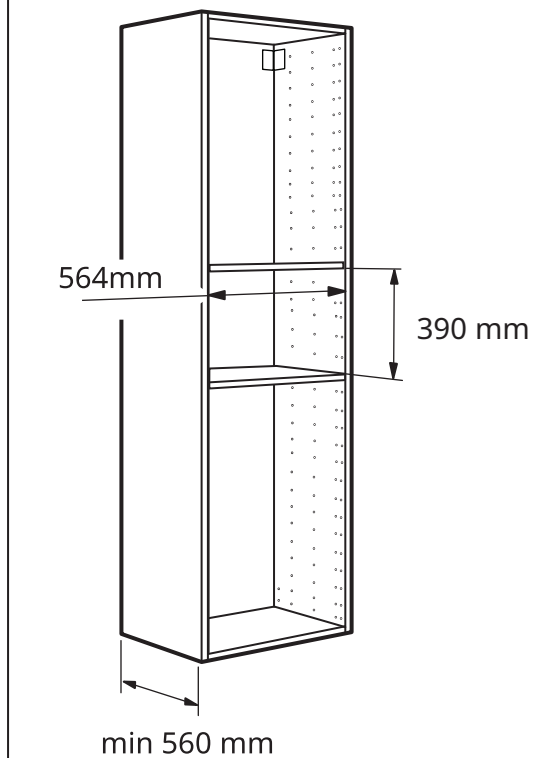
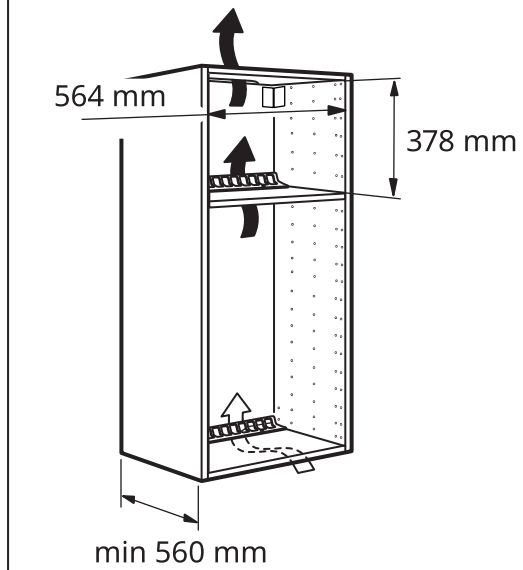
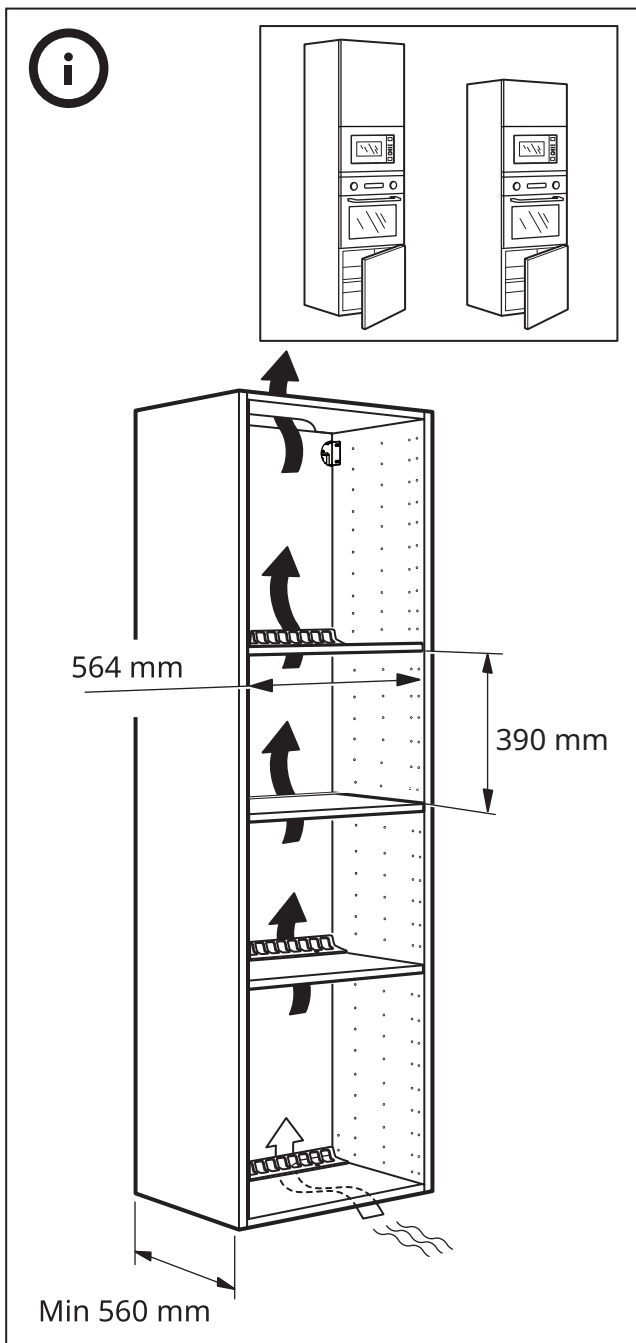
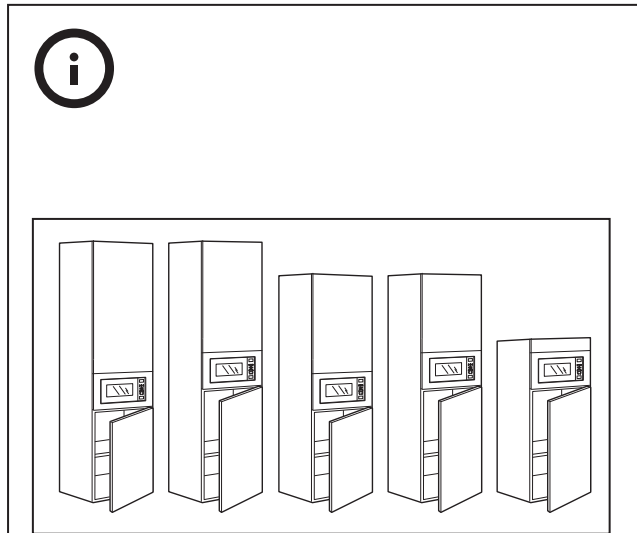
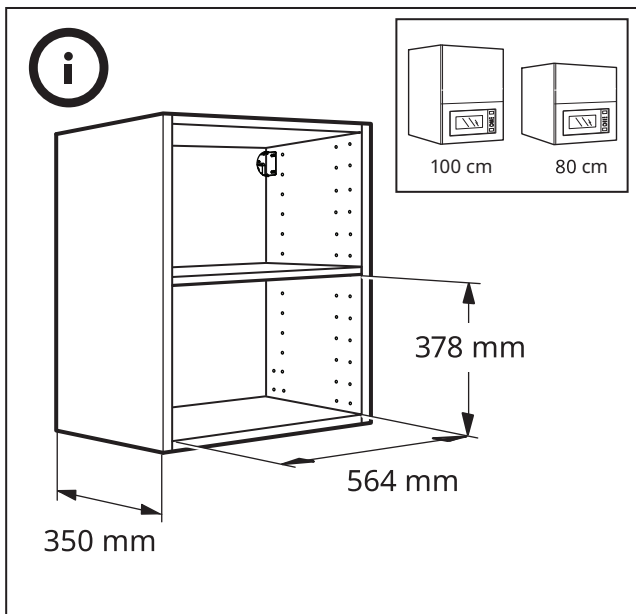
4x

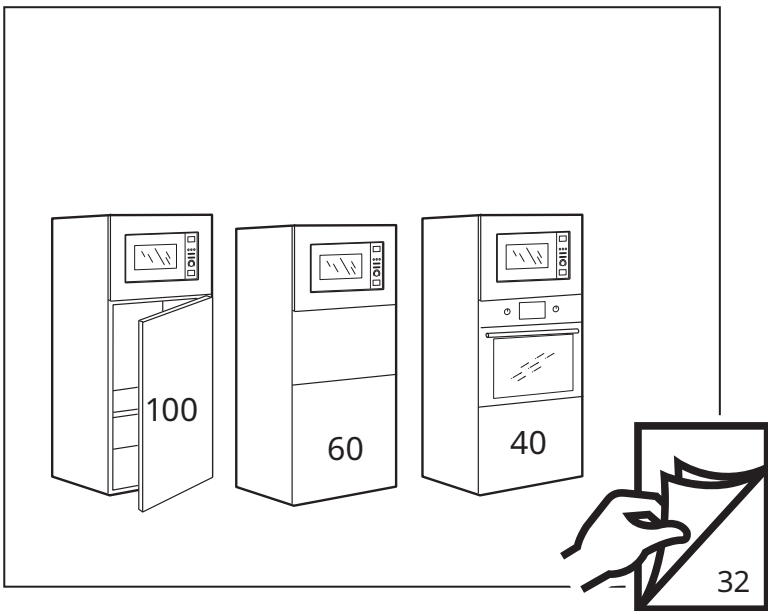
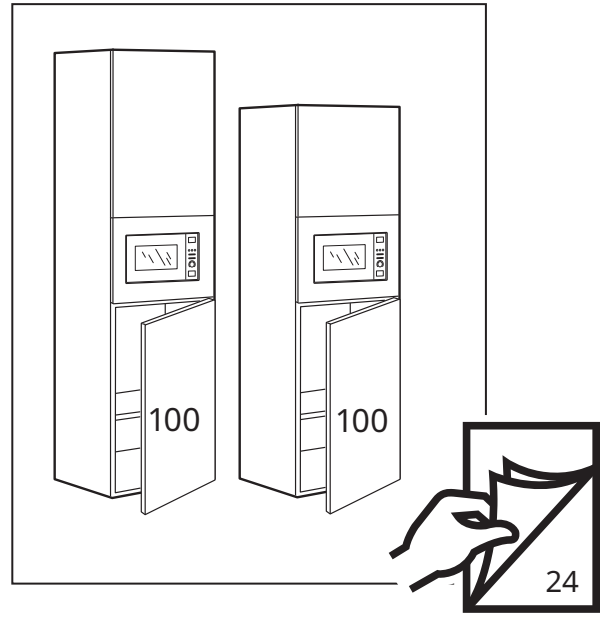
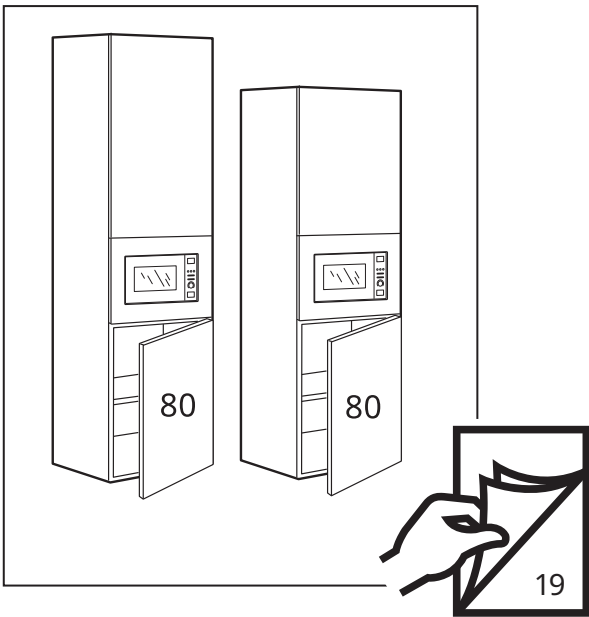
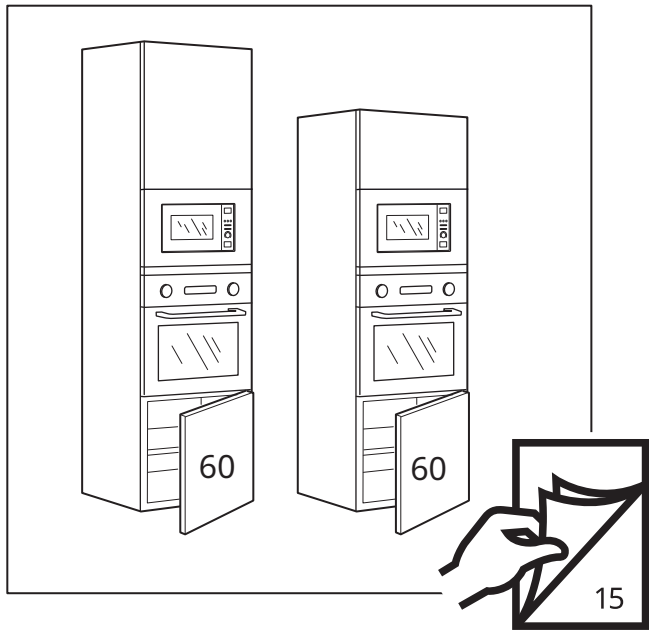
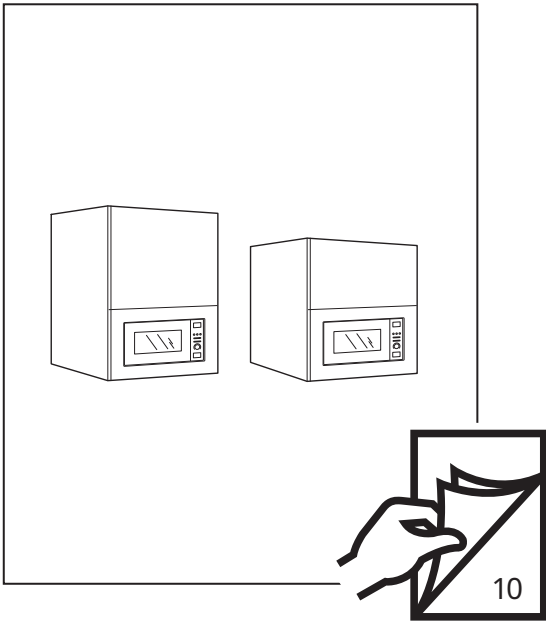


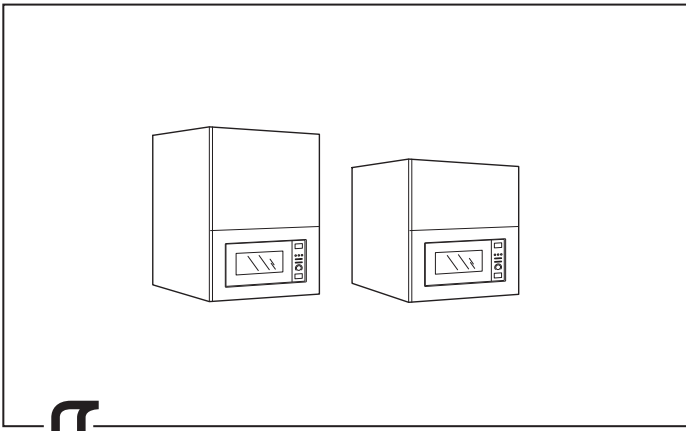
1x



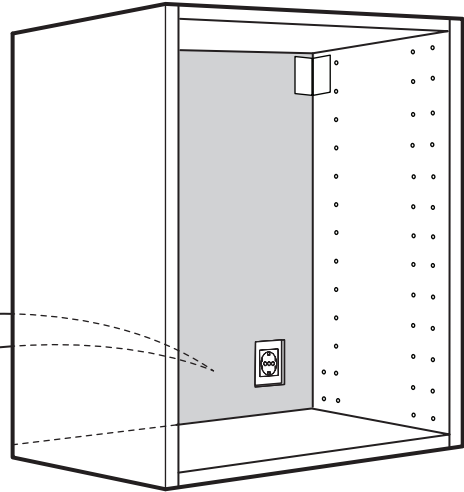
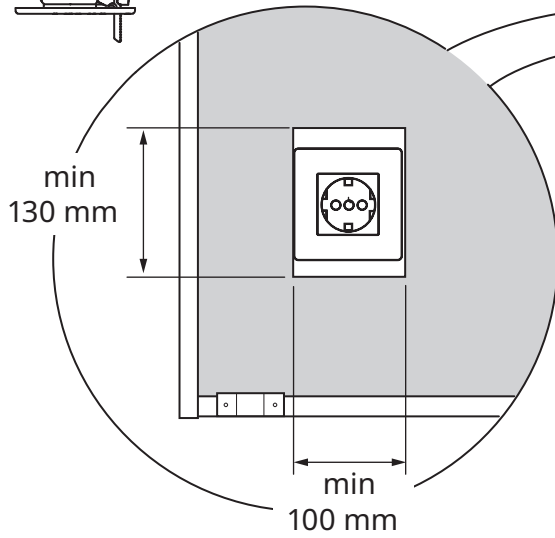
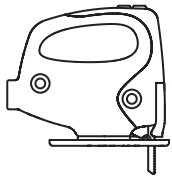




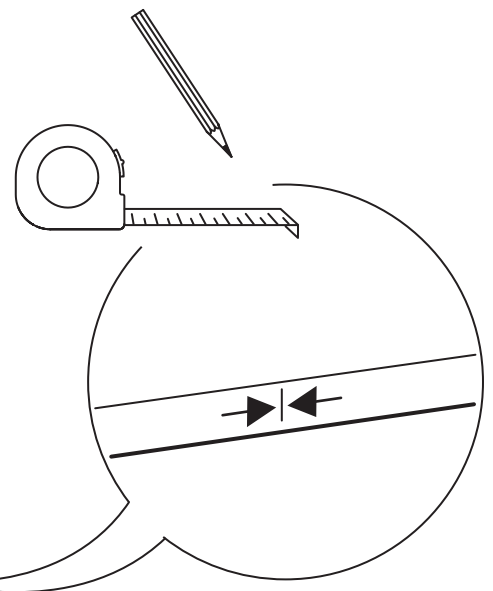
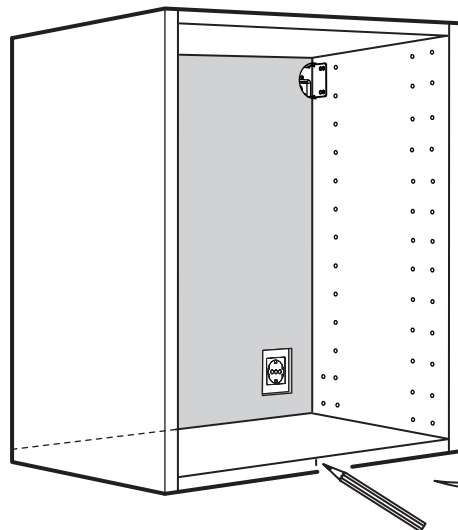




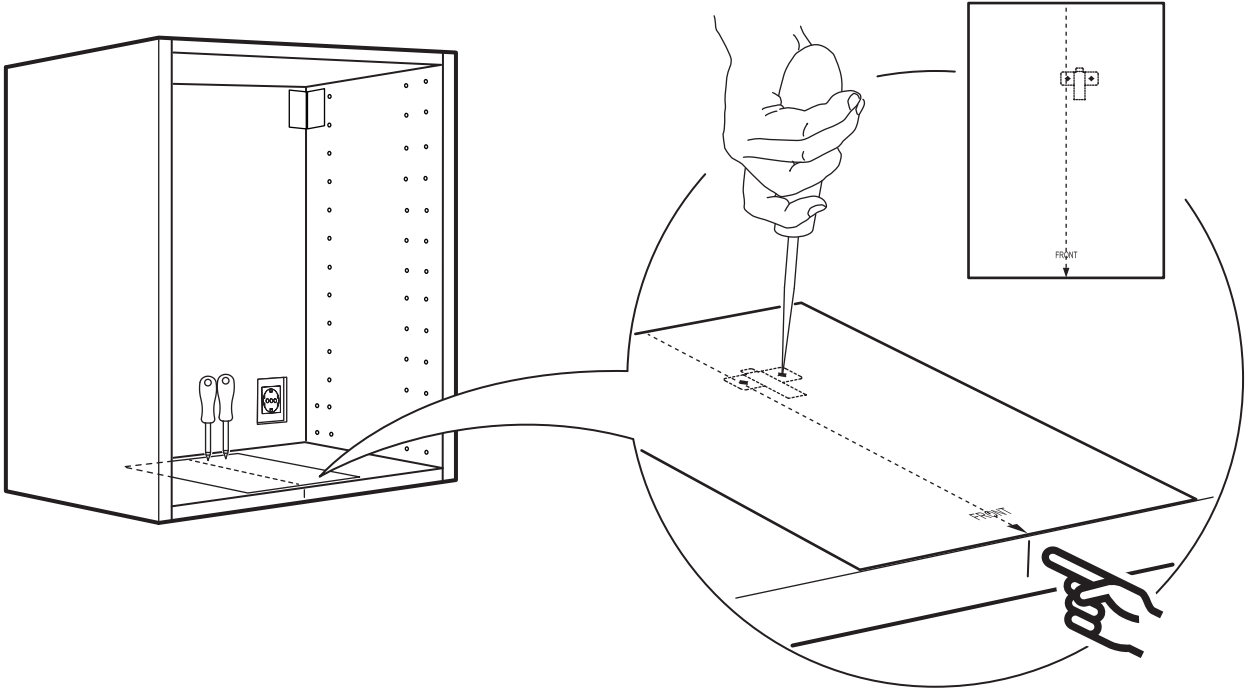
1



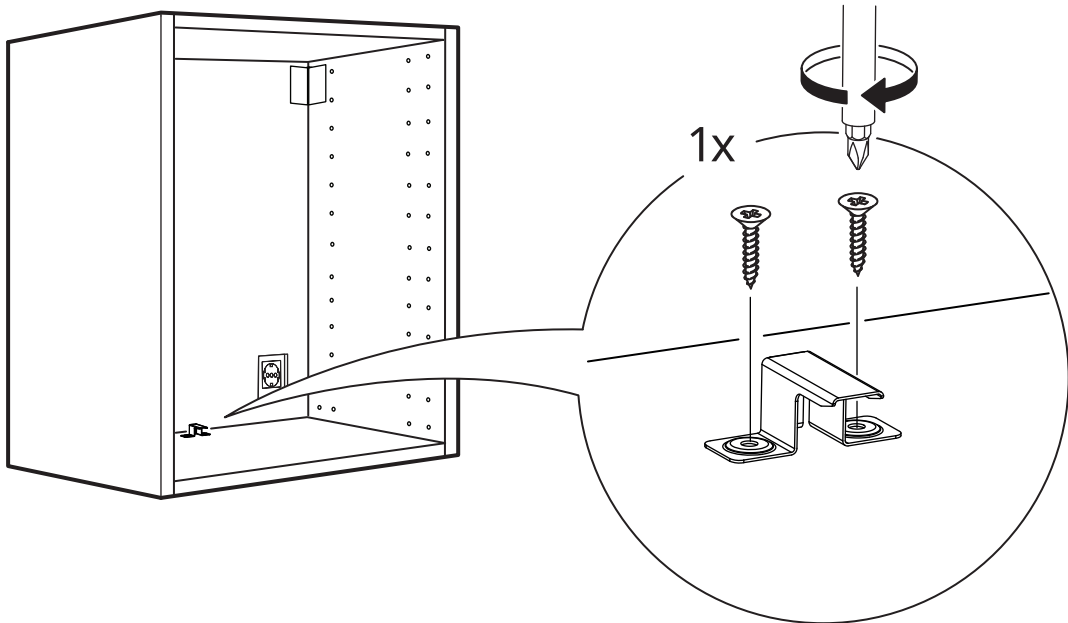
2



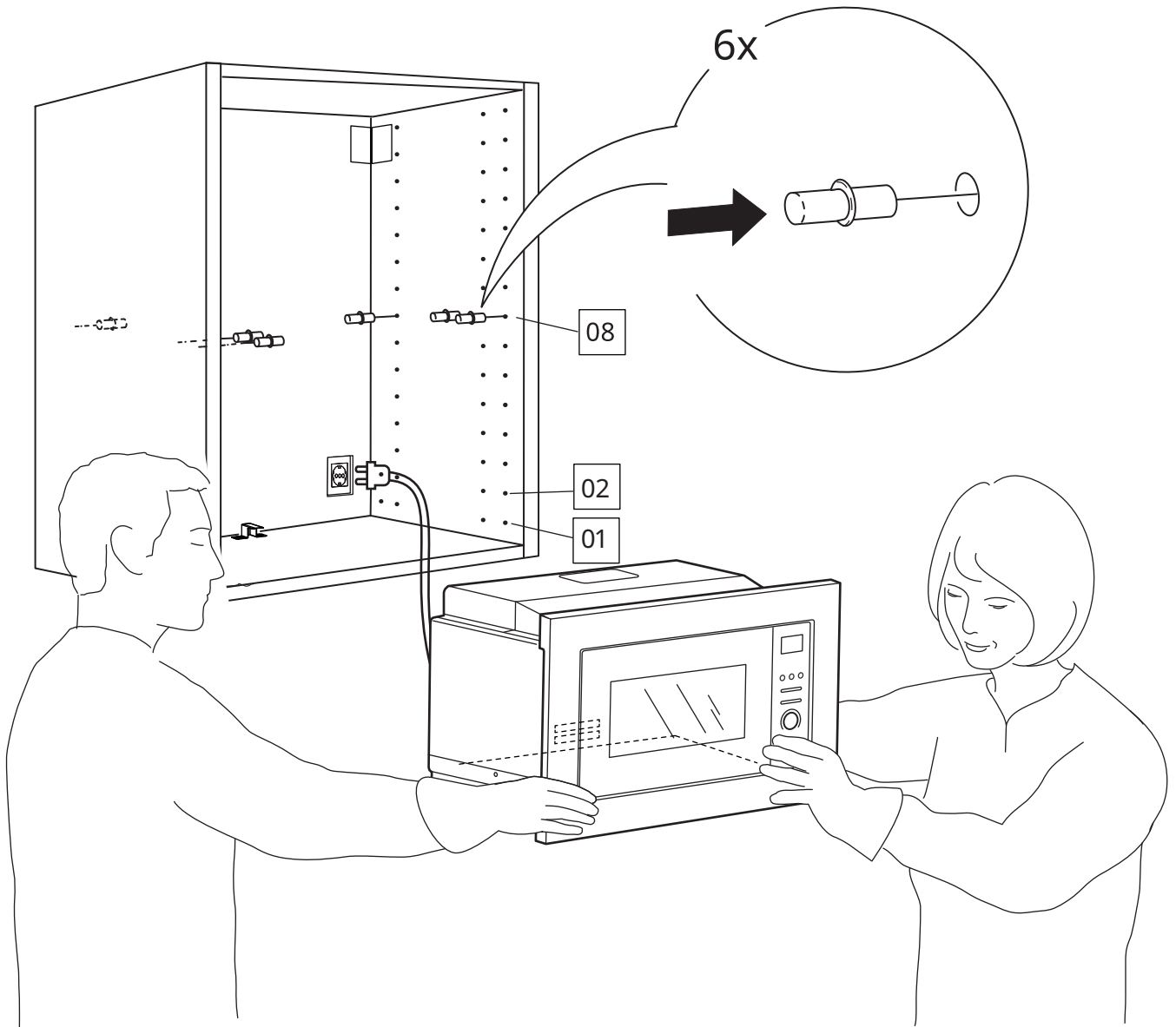
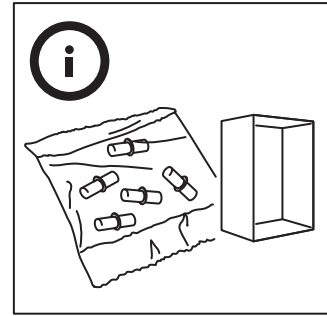
3



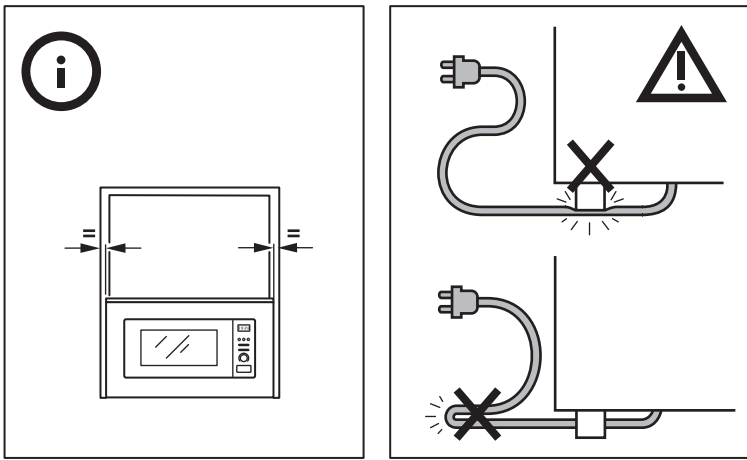
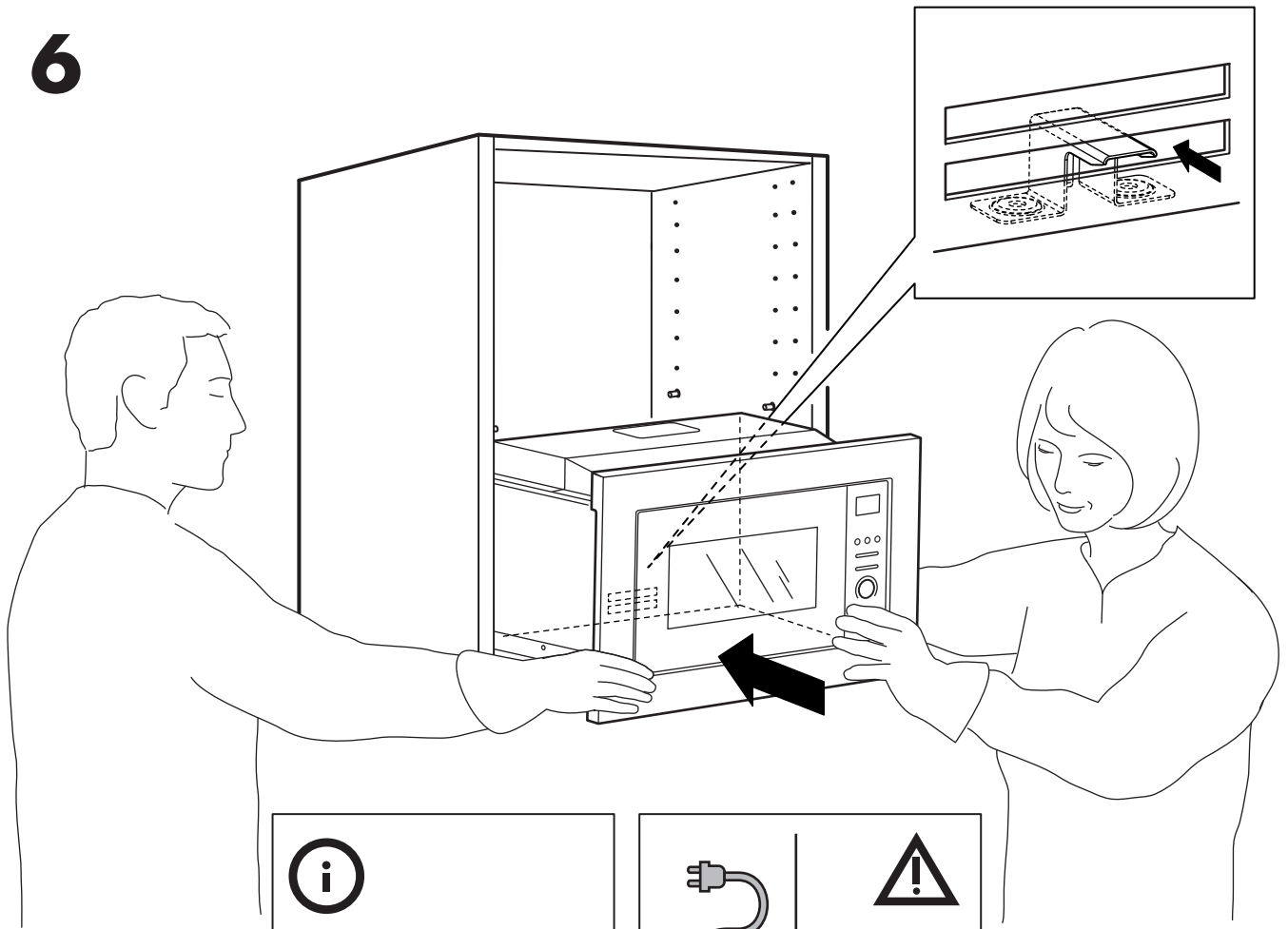
4



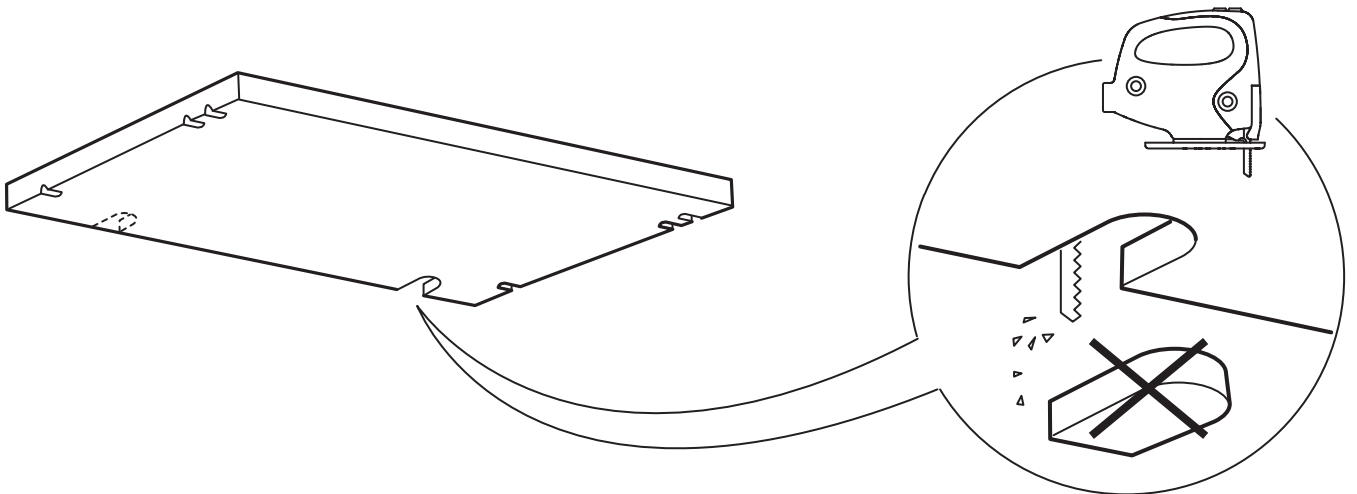
5



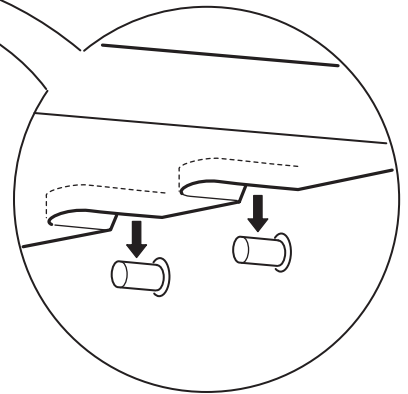
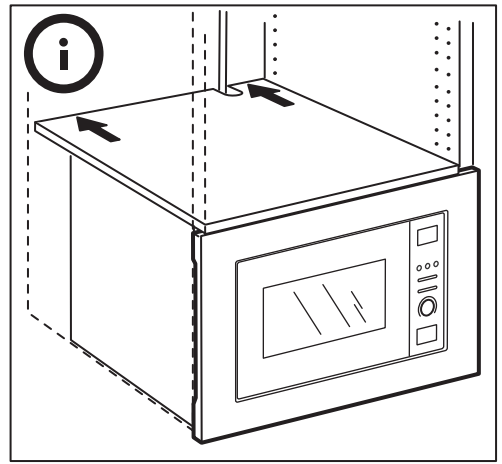
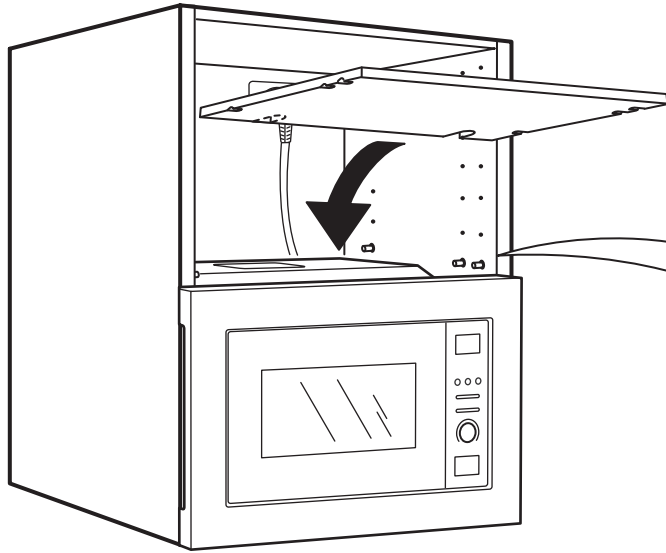
6



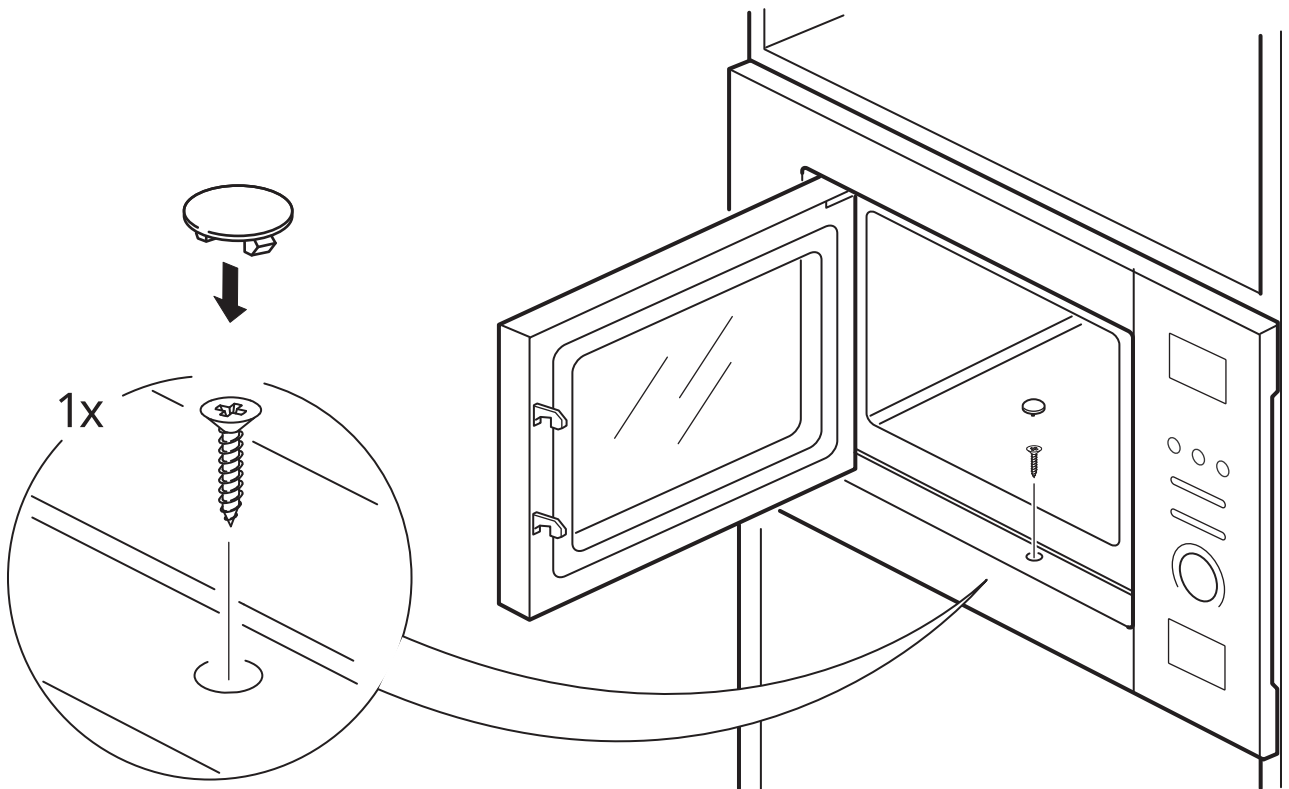
7

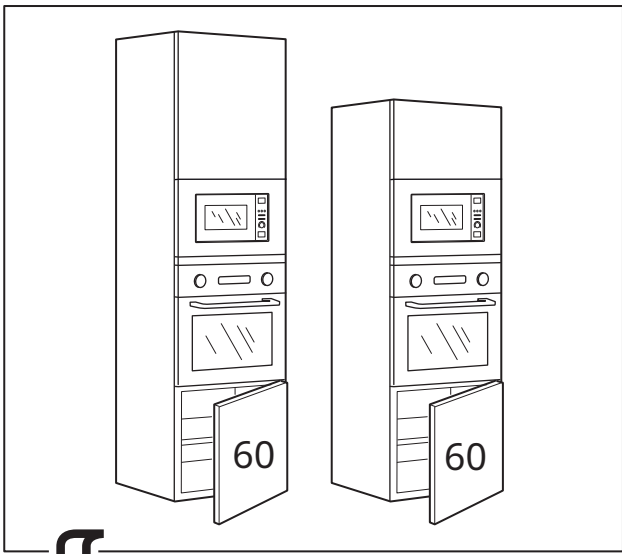


8

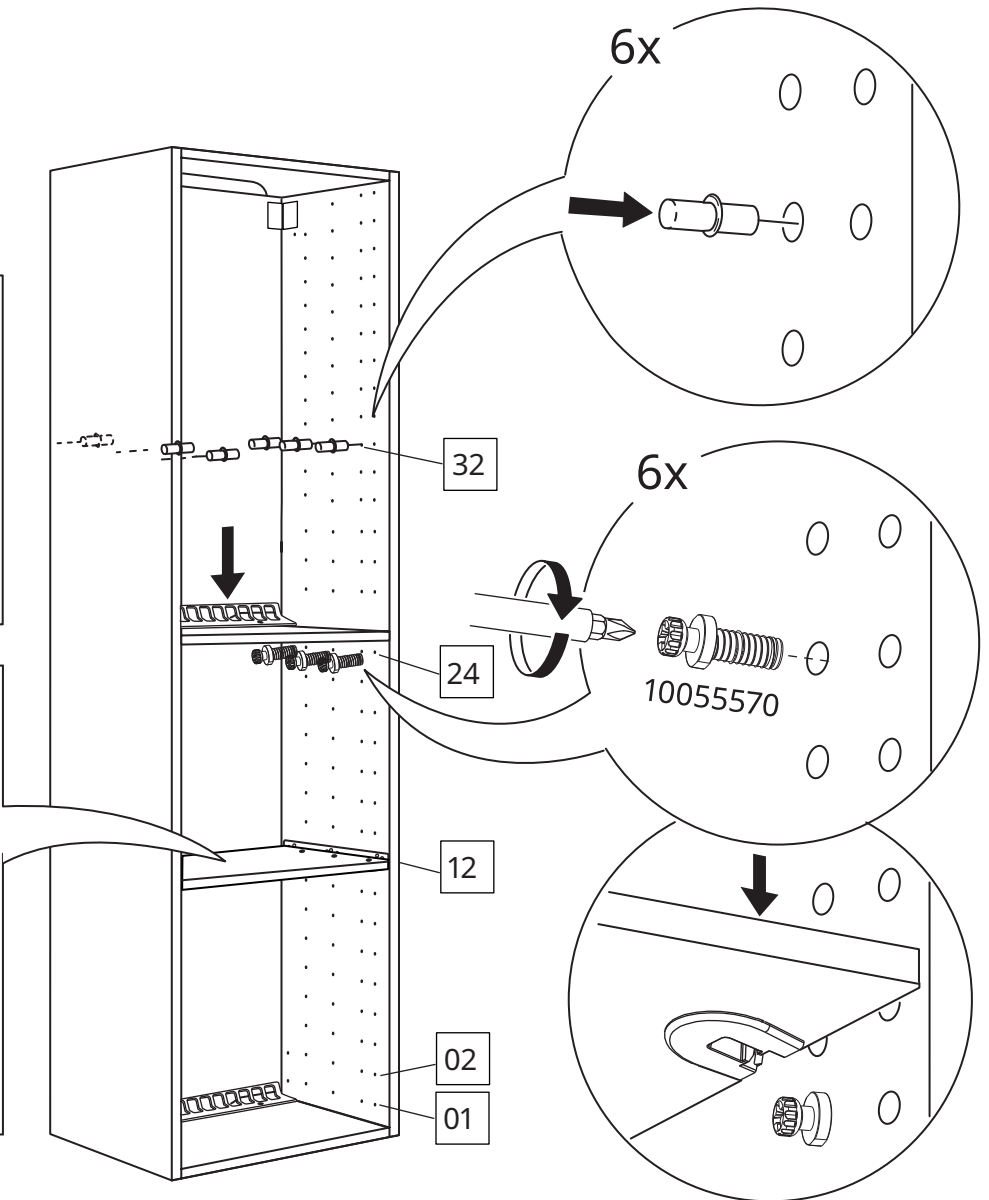
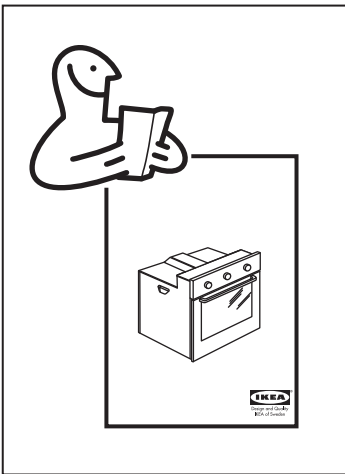
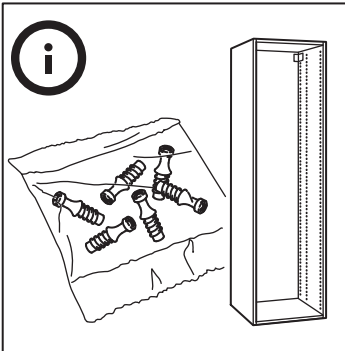


9

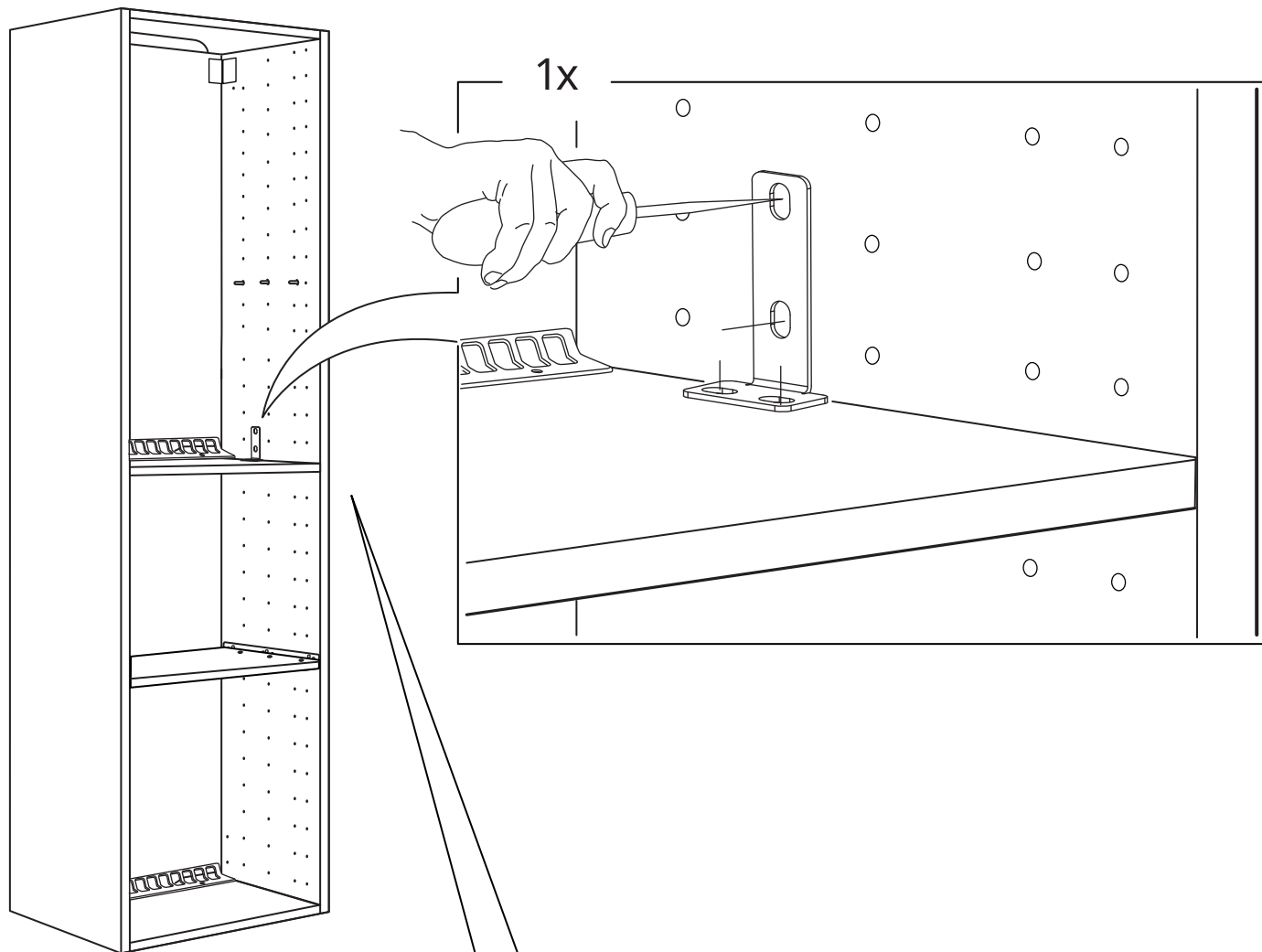




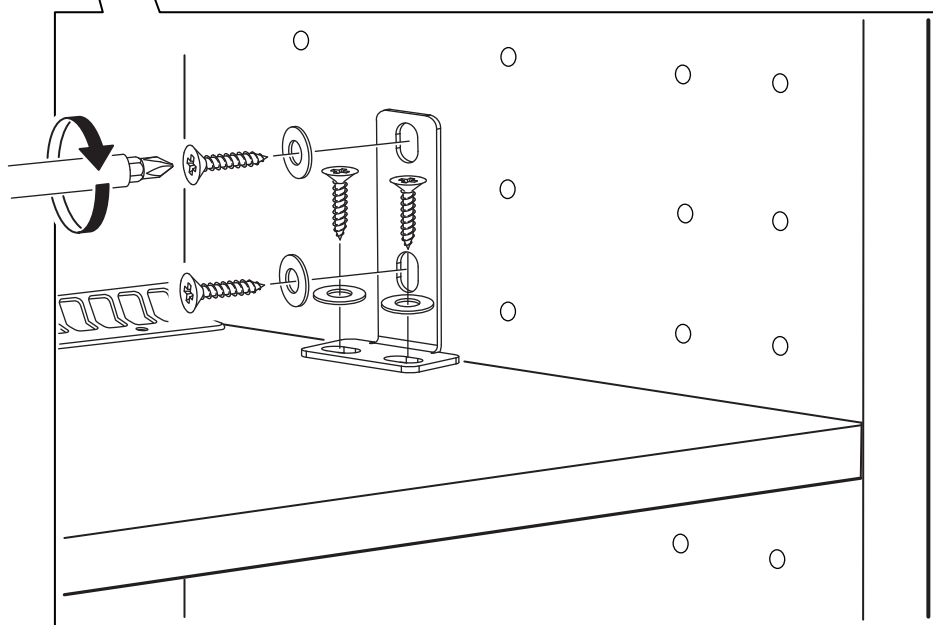
1



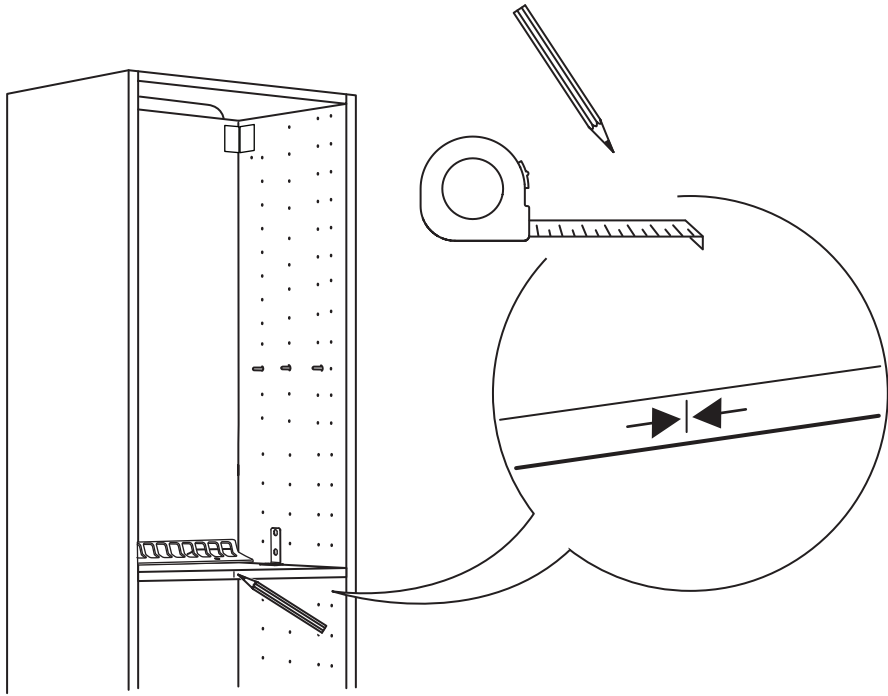
2



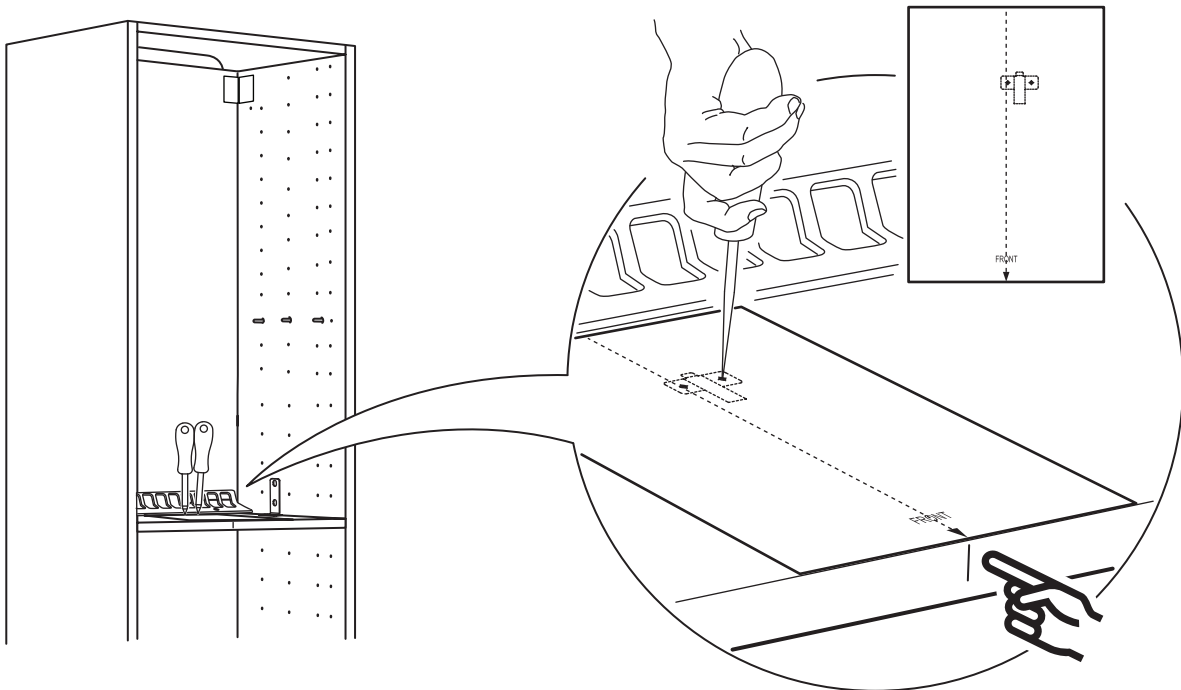
3



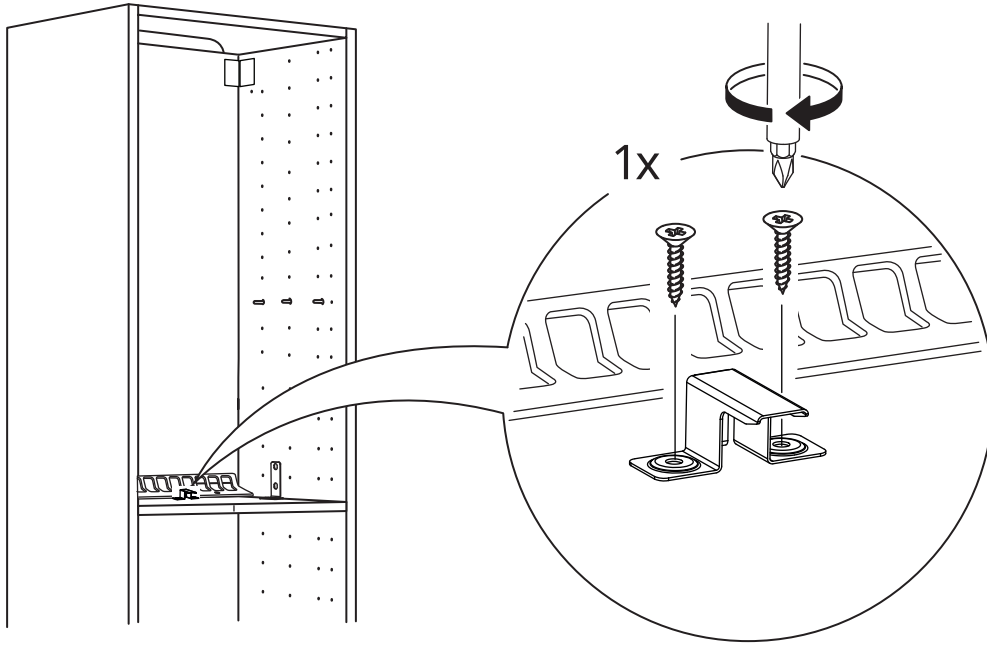
4



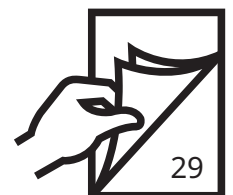
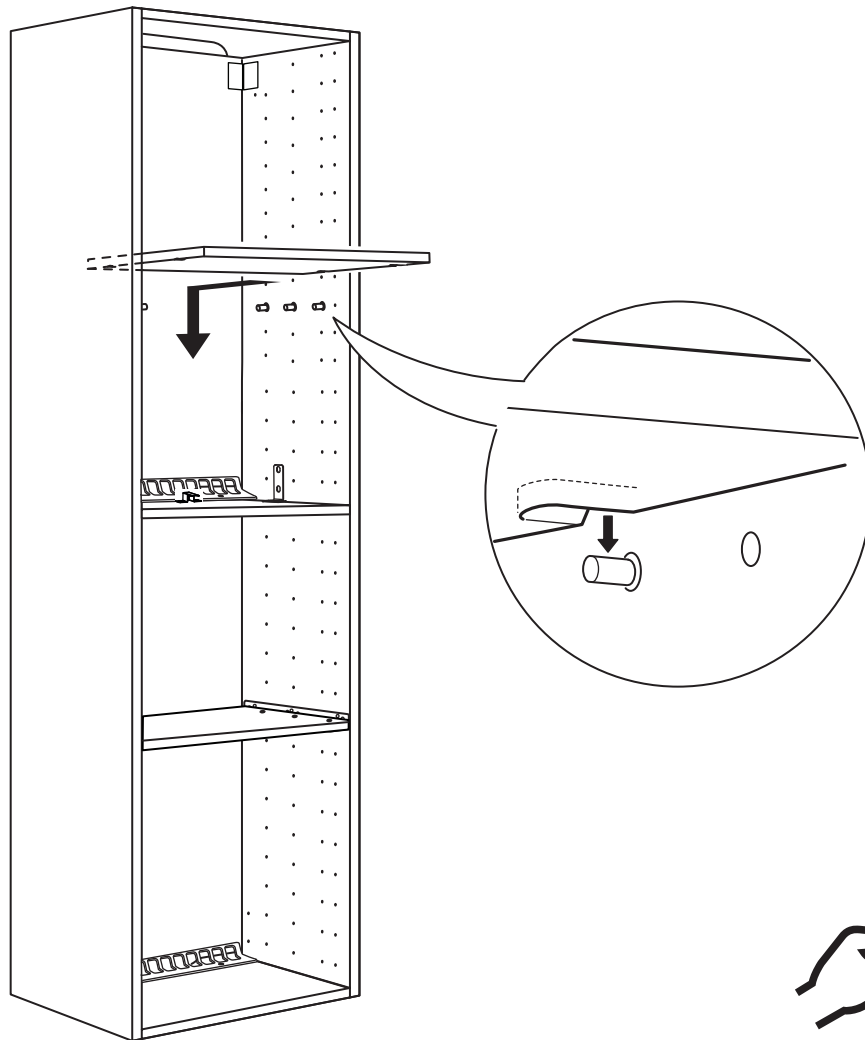
5

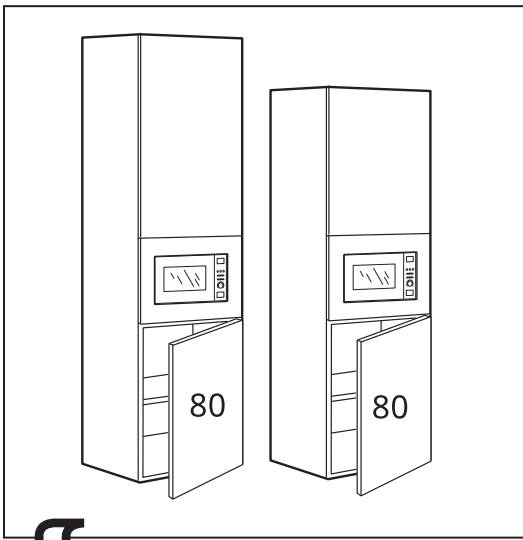


6

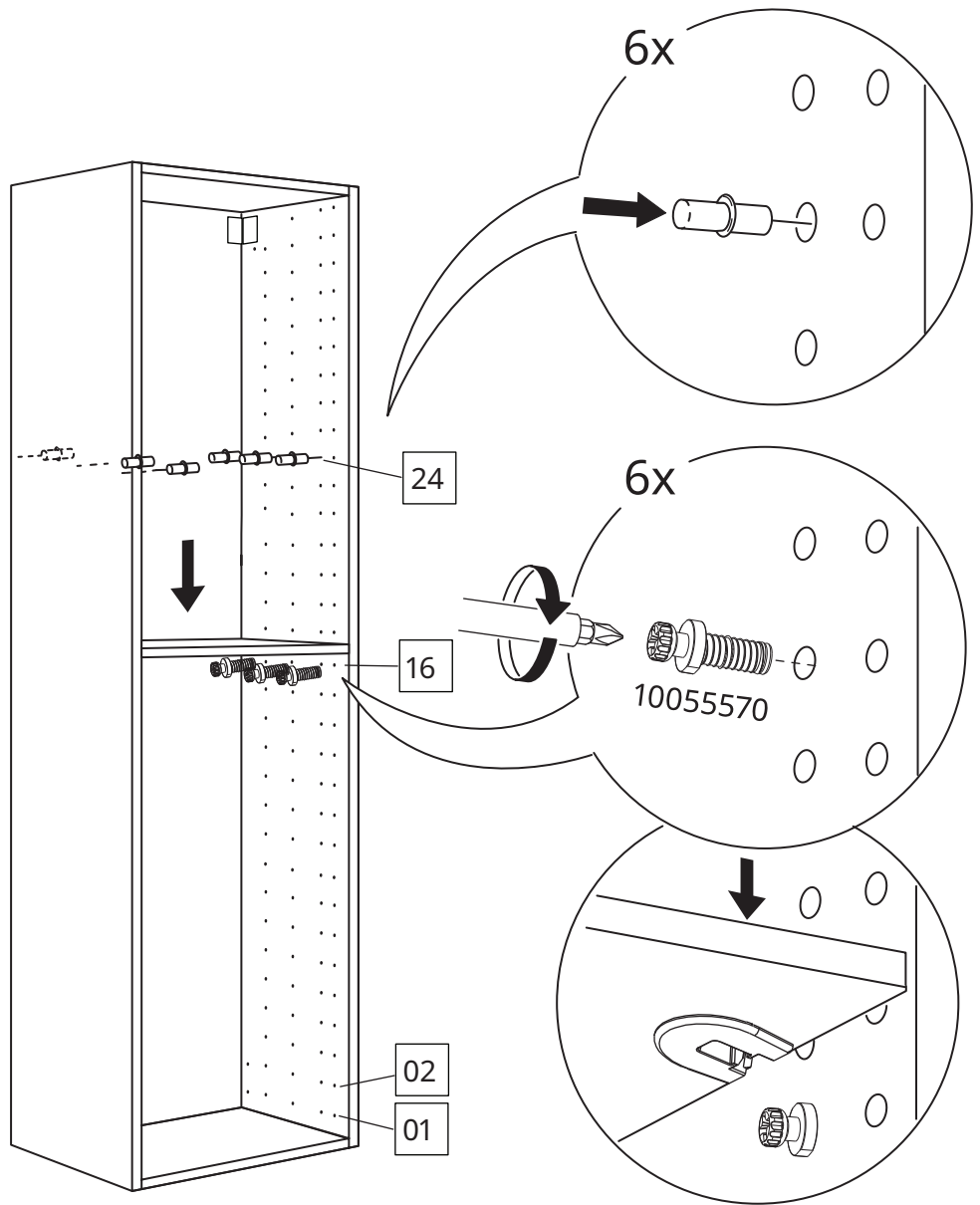
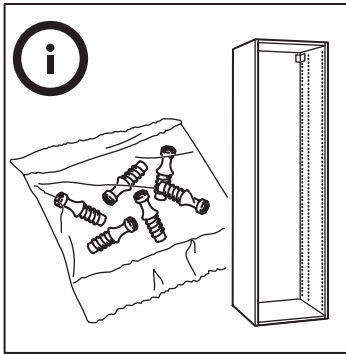


7

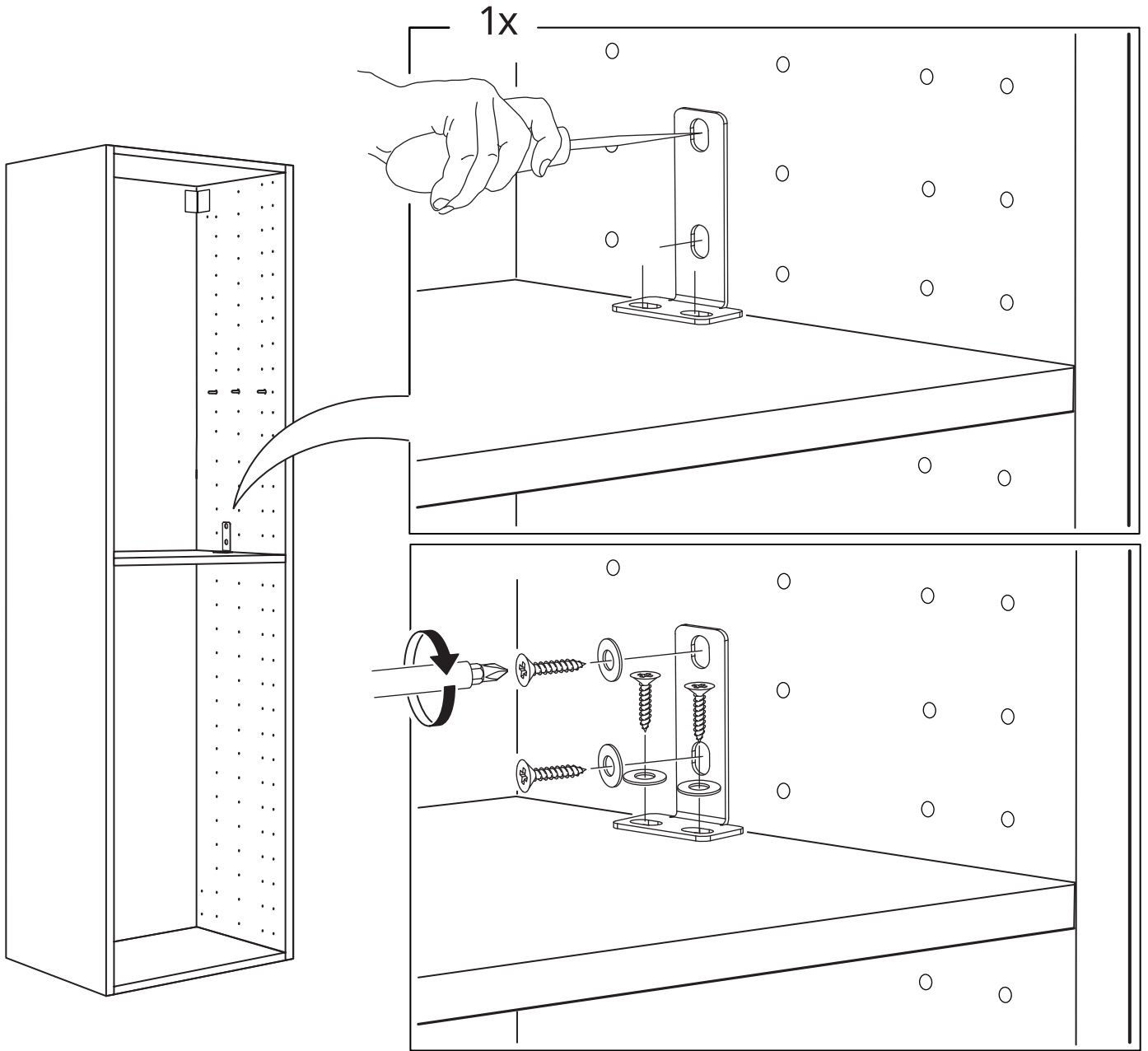




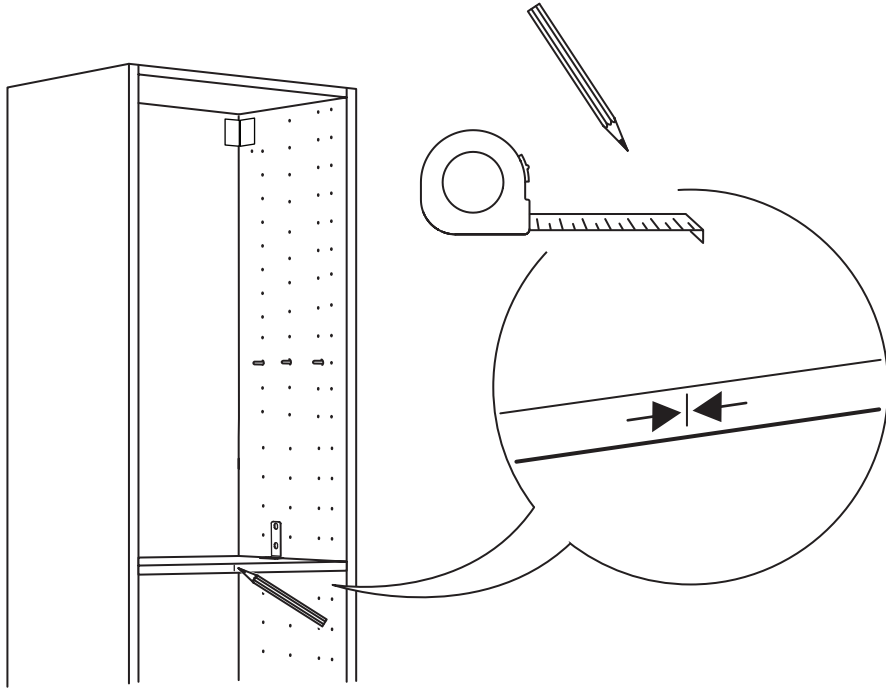
1



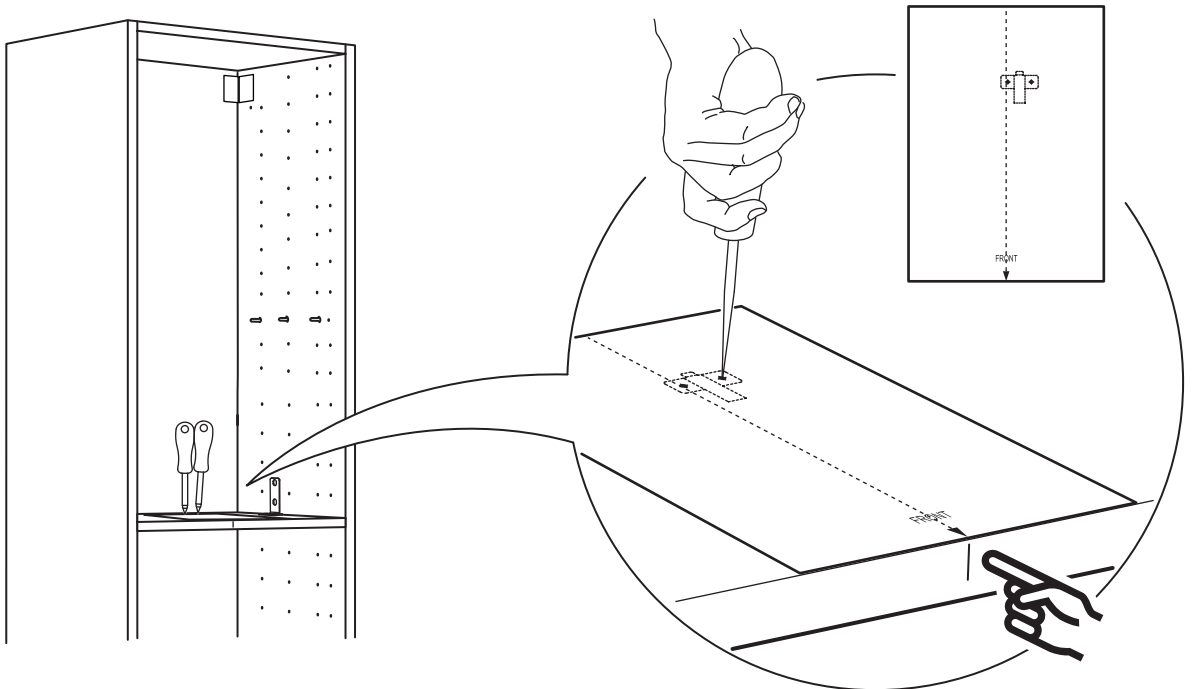
2



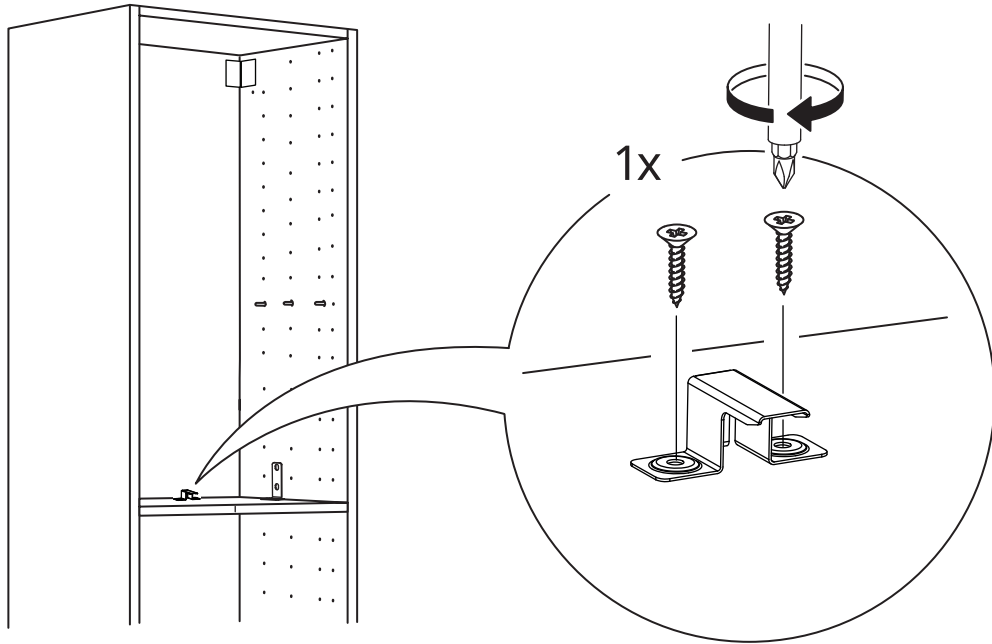
3



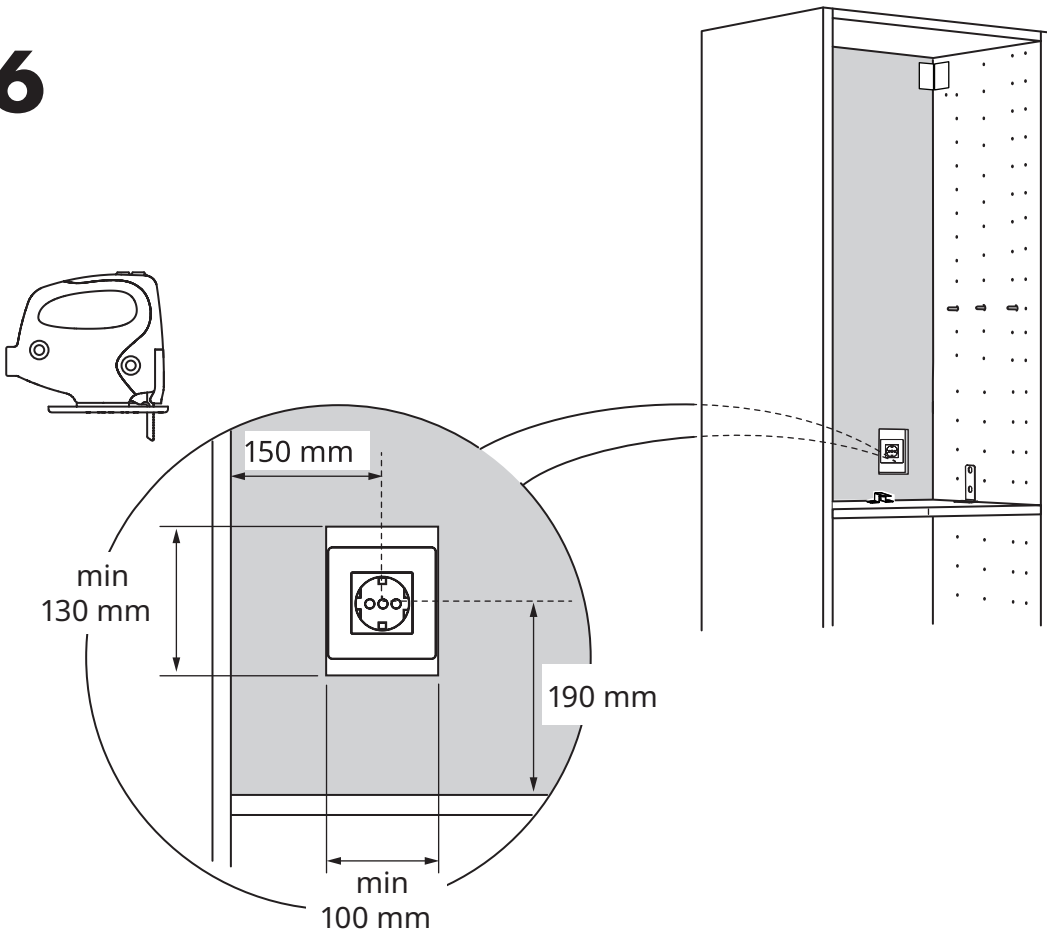
4



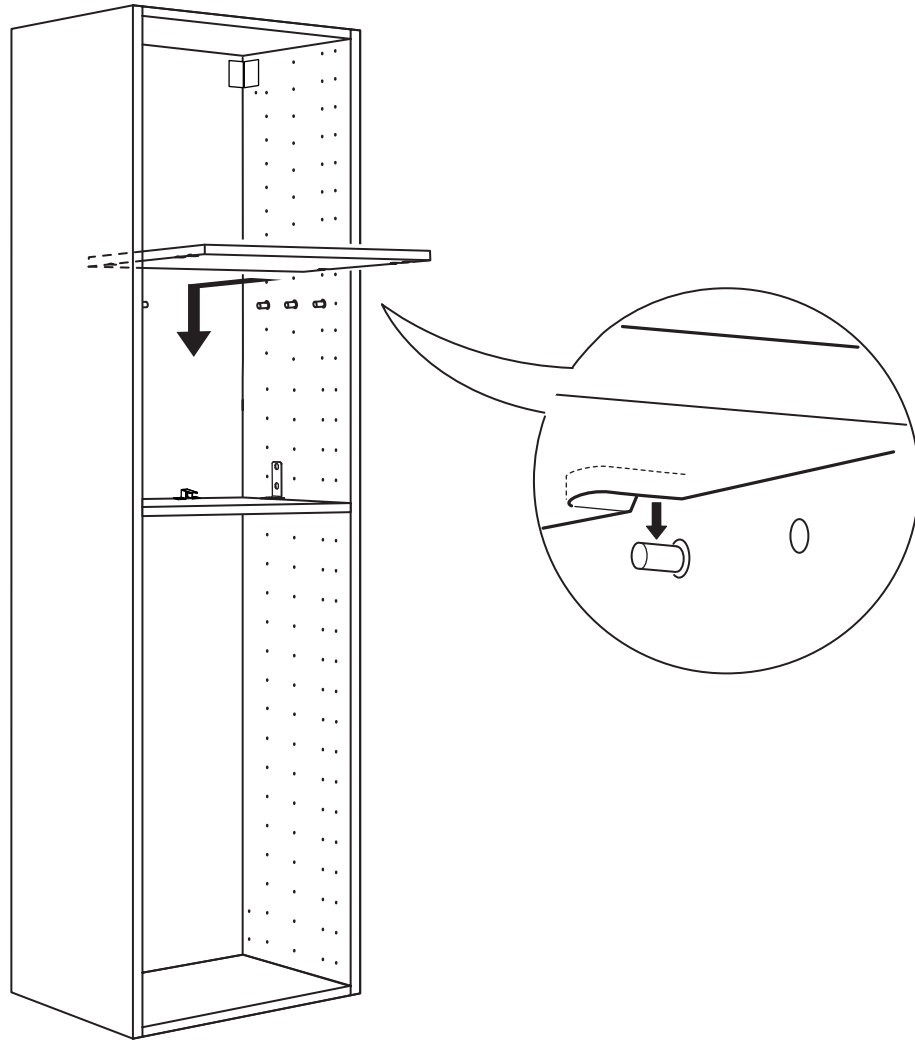
5

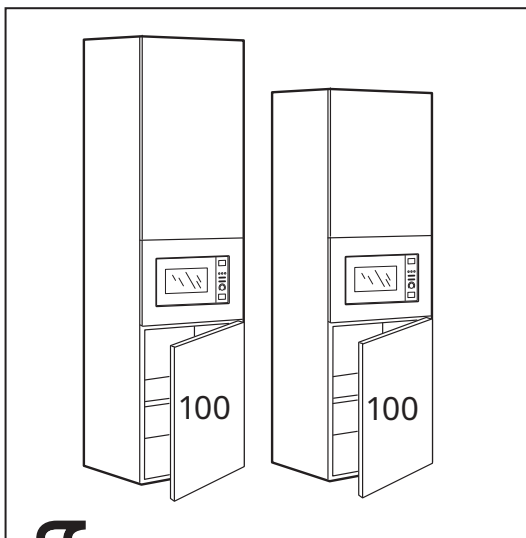


6

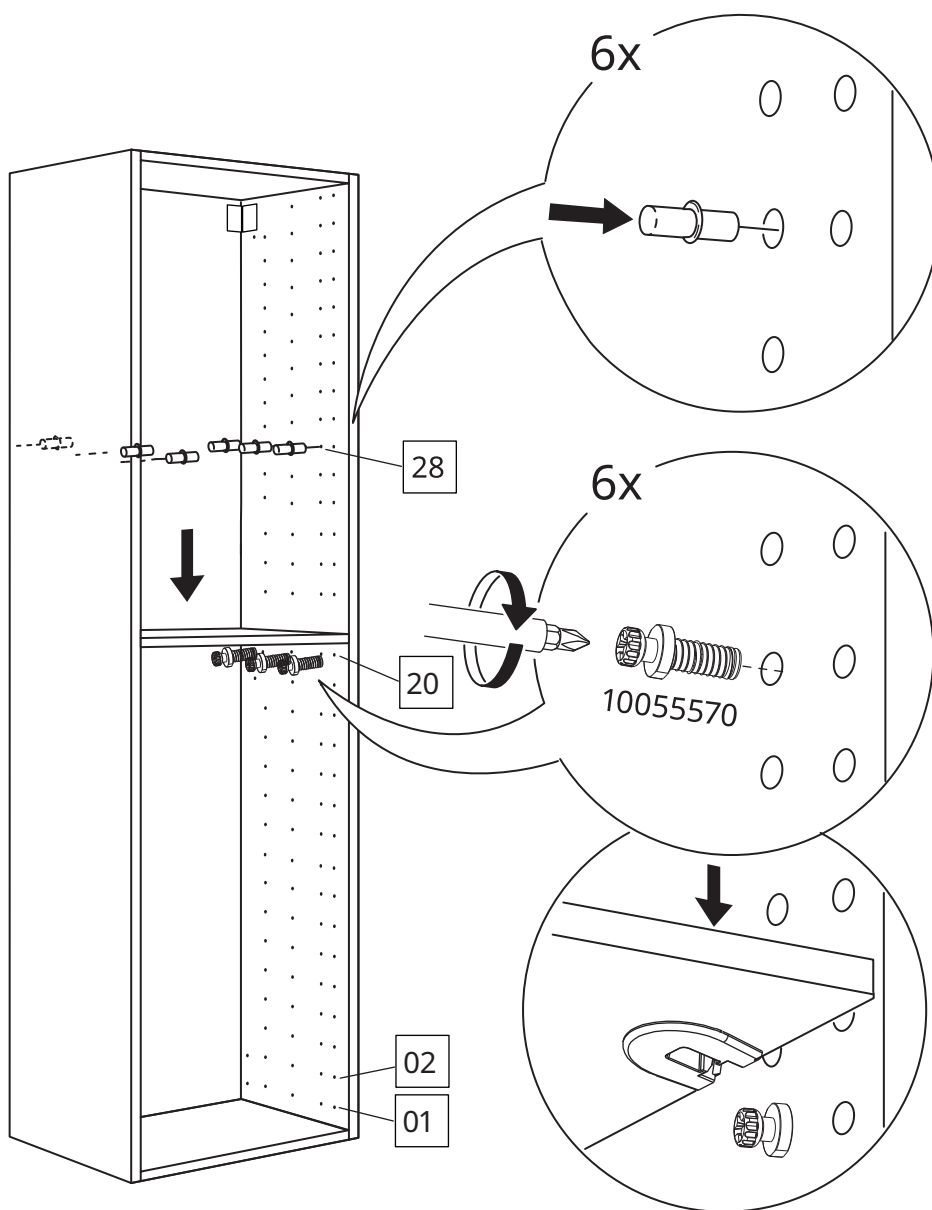
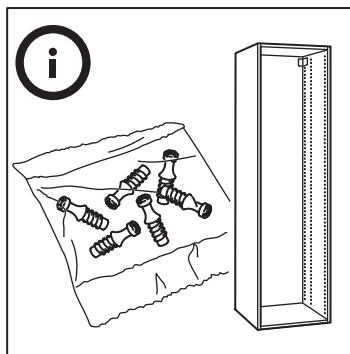


7

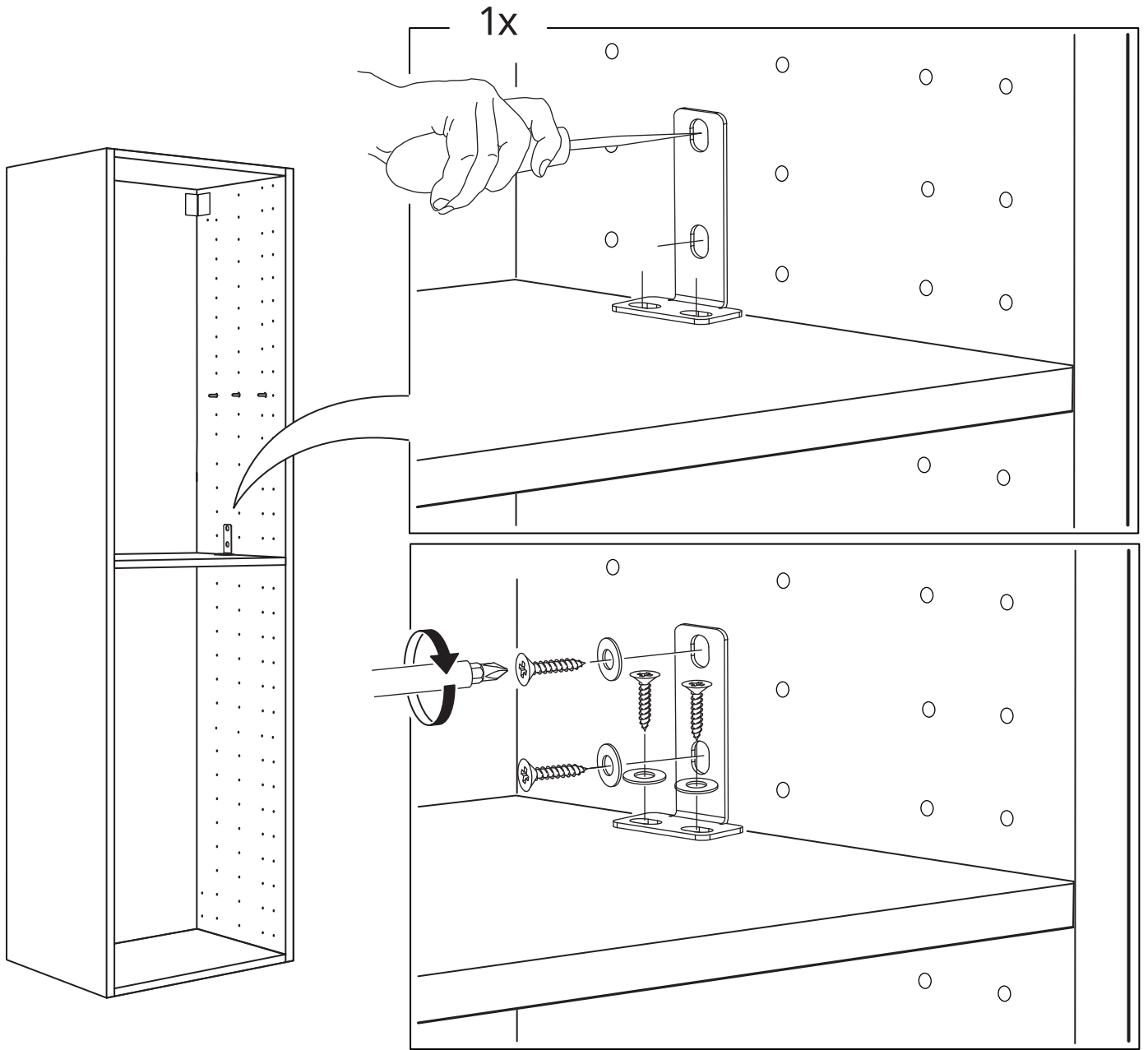




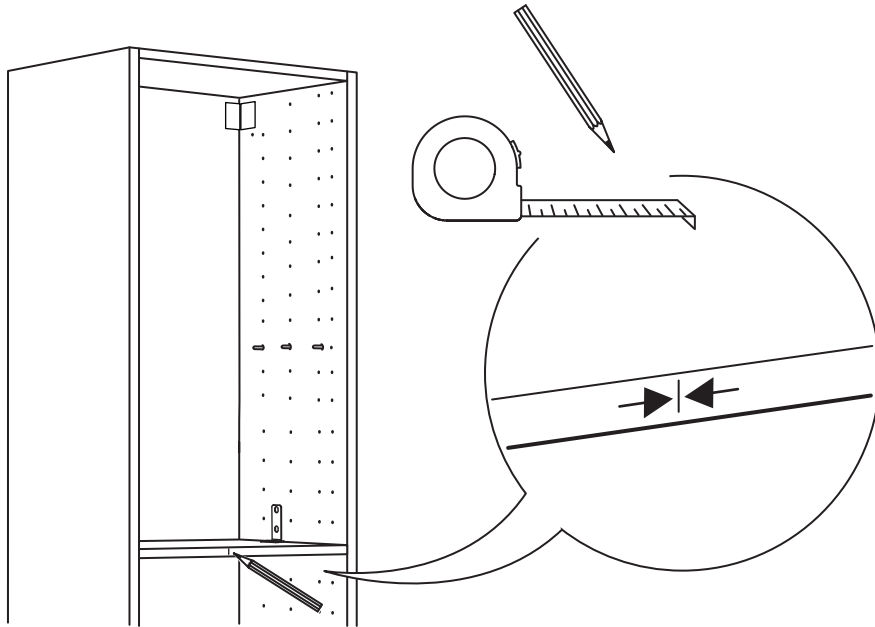
1



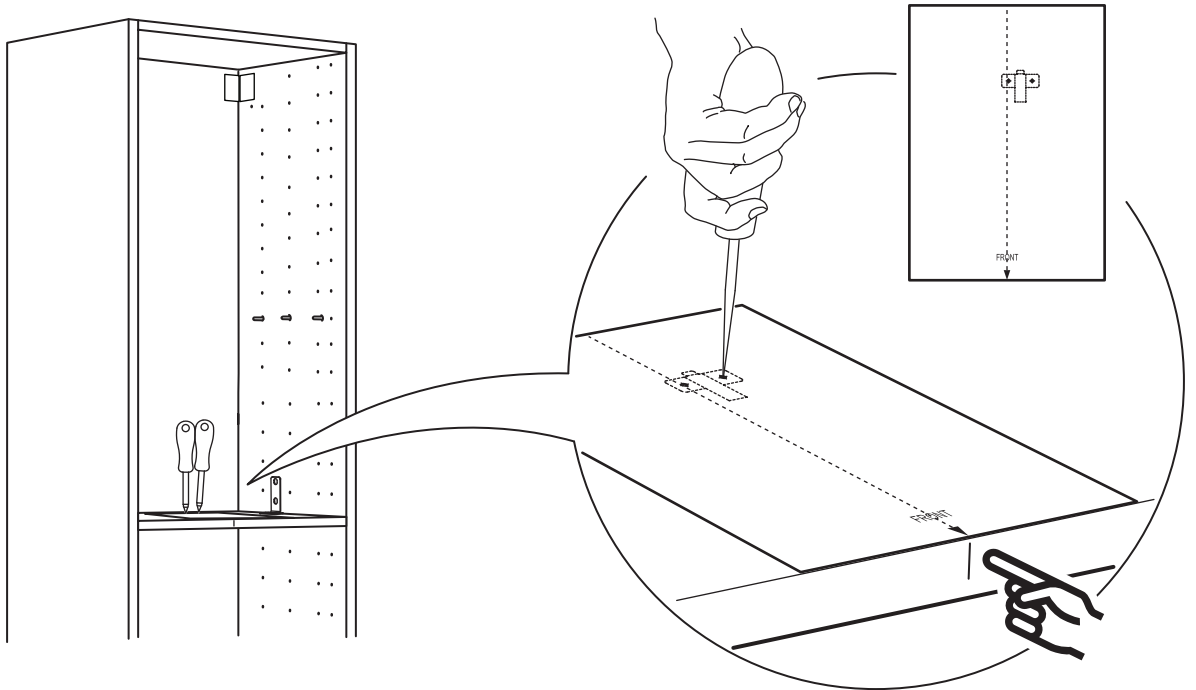
2



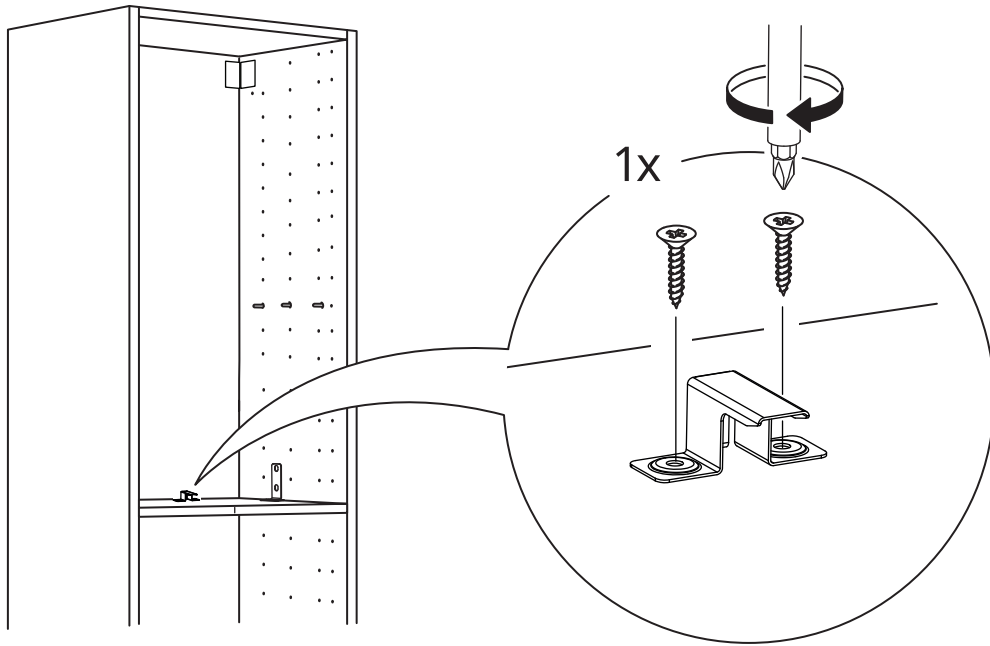
3



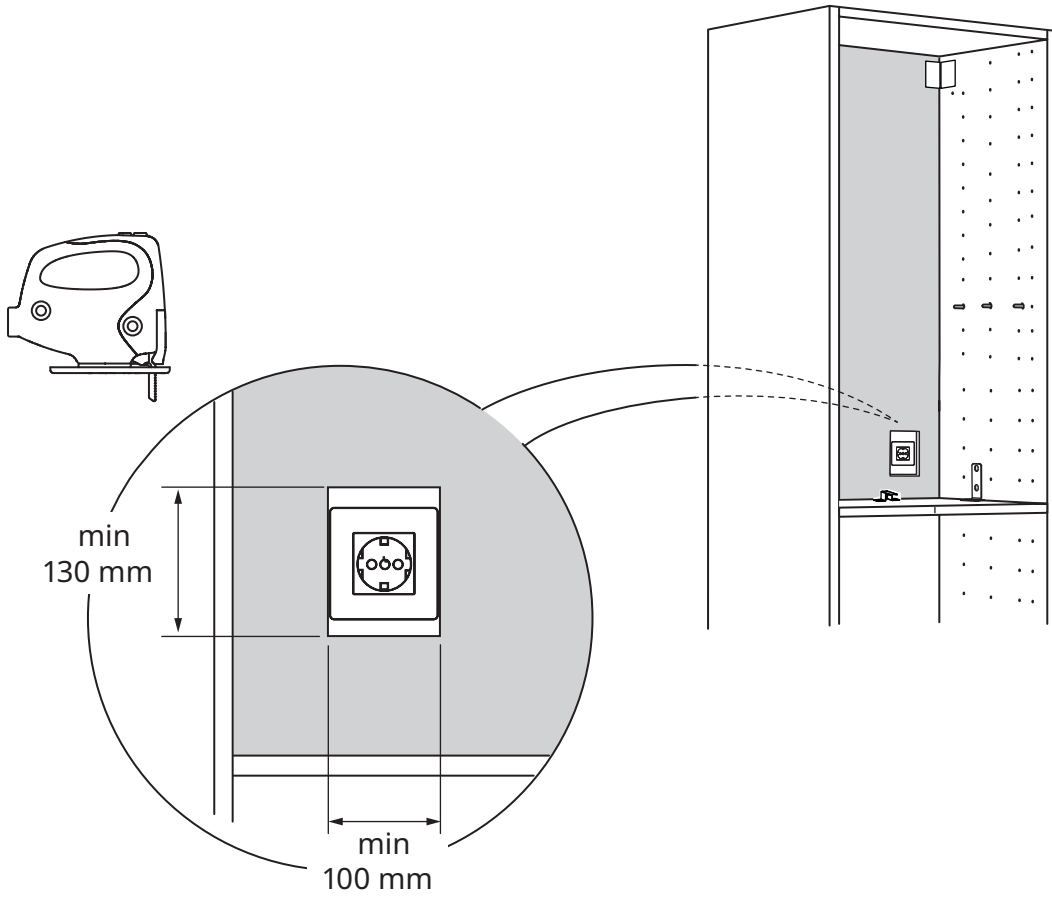
4



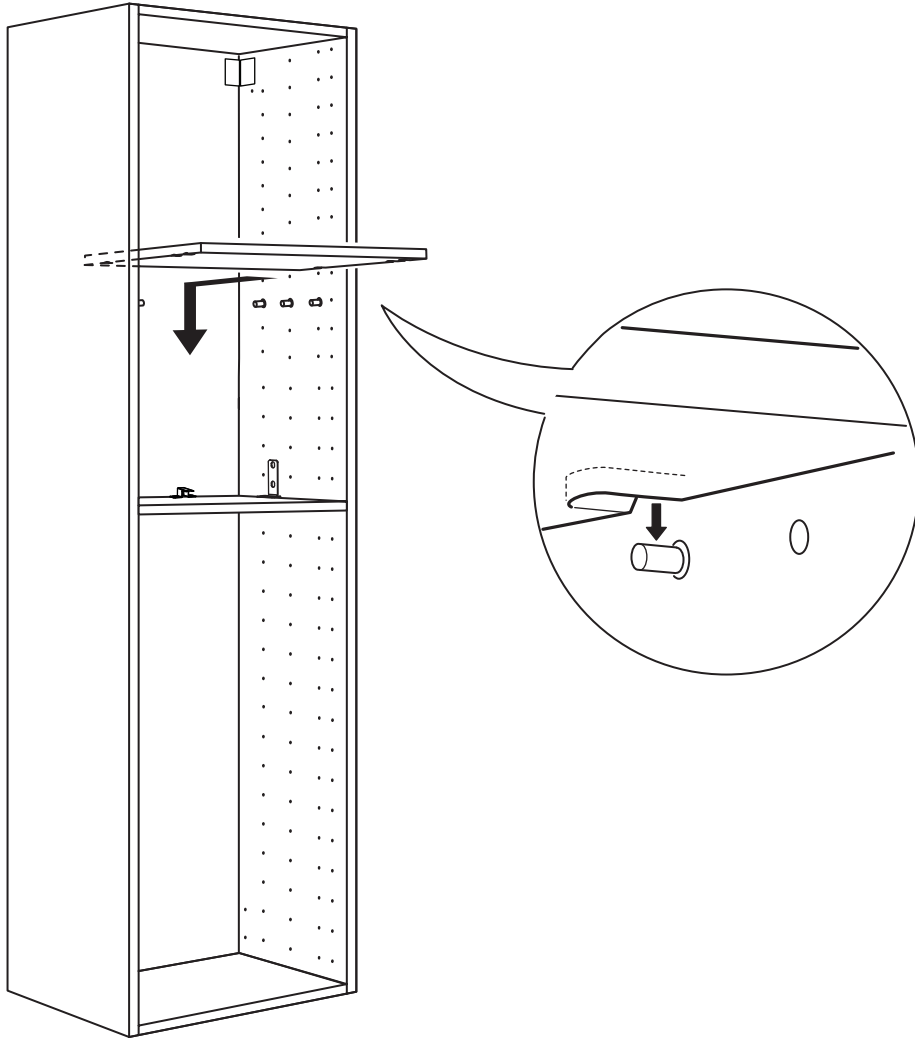
5

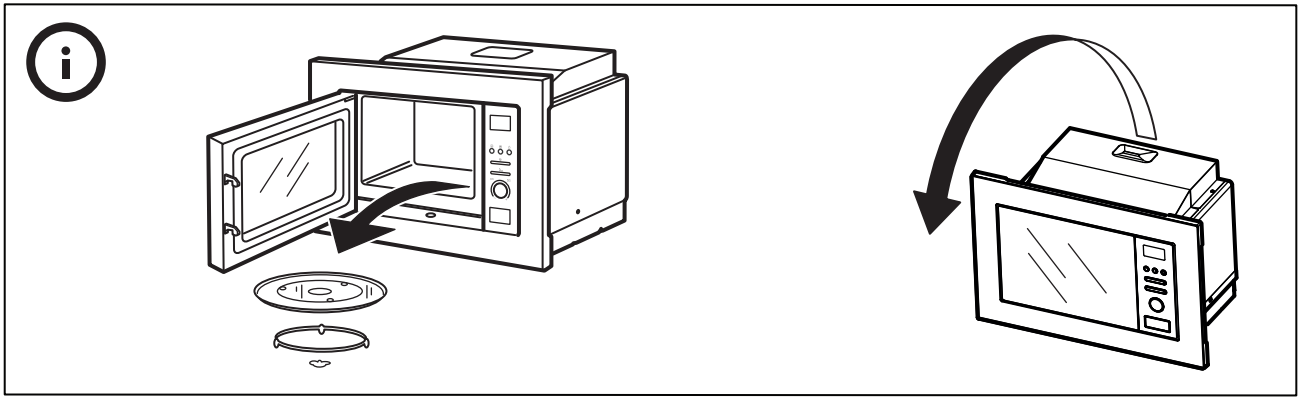


6

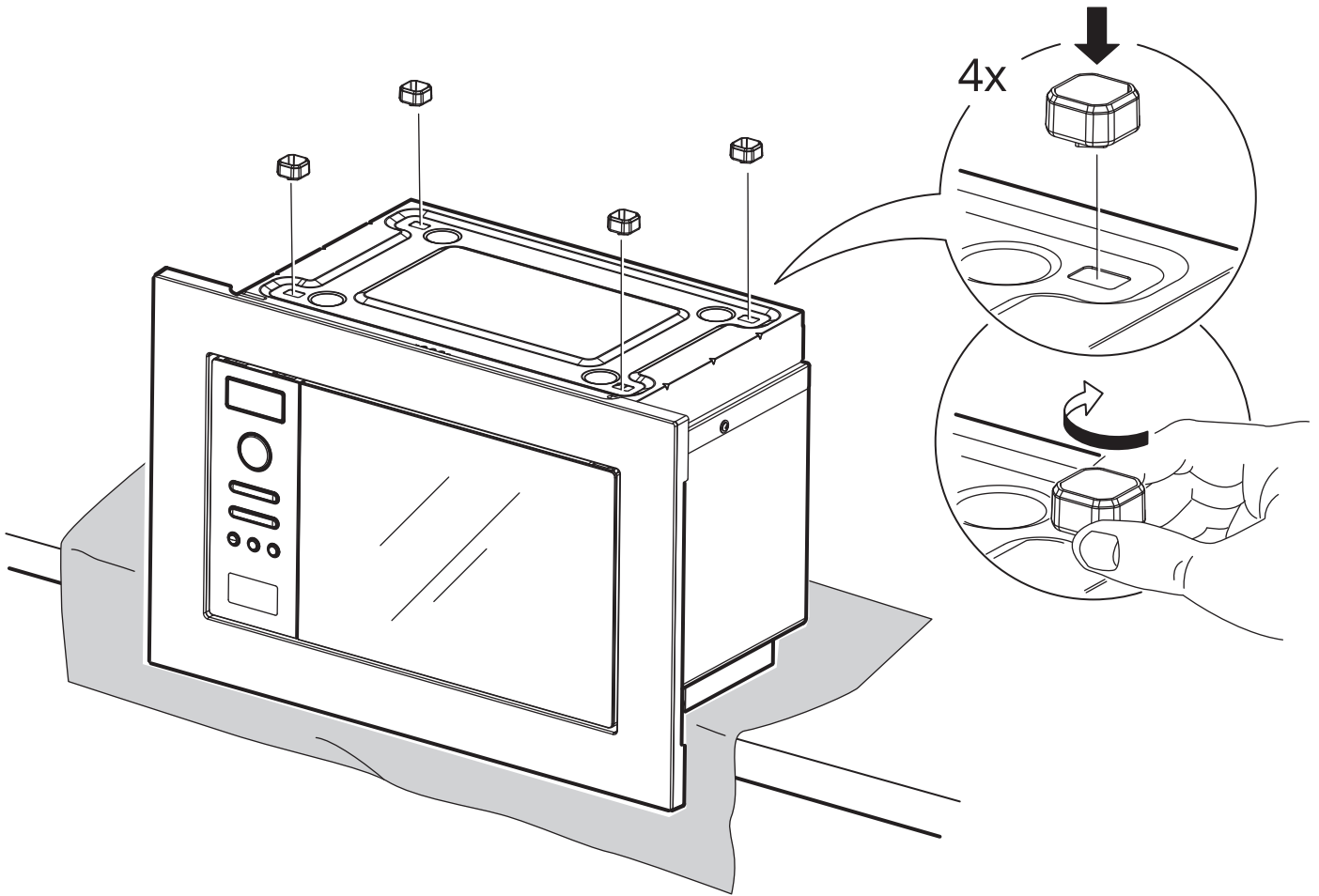


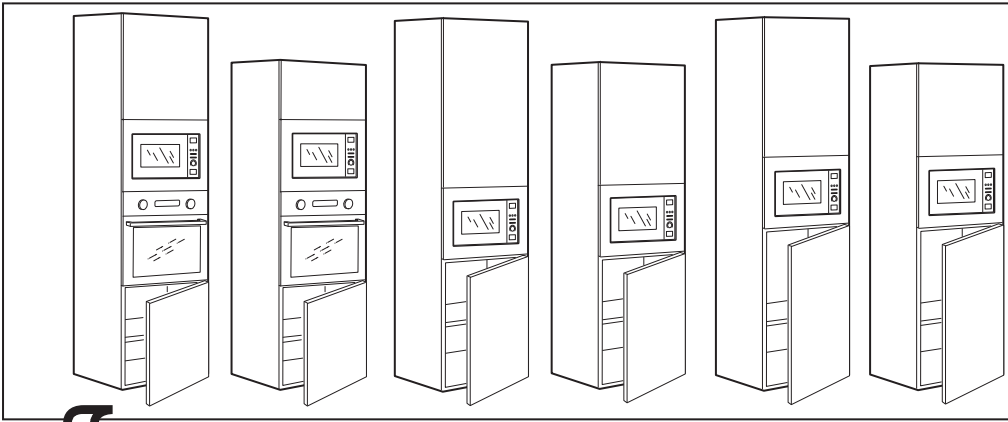
7



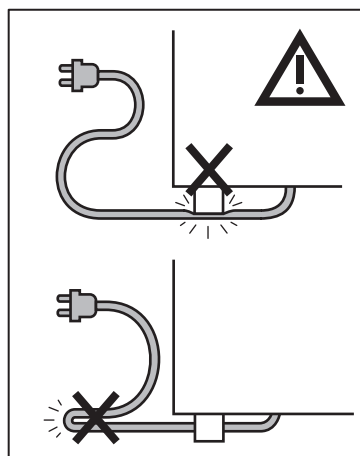
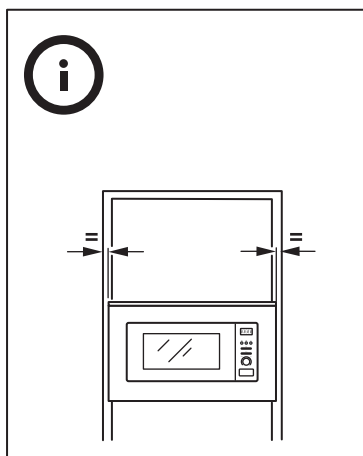
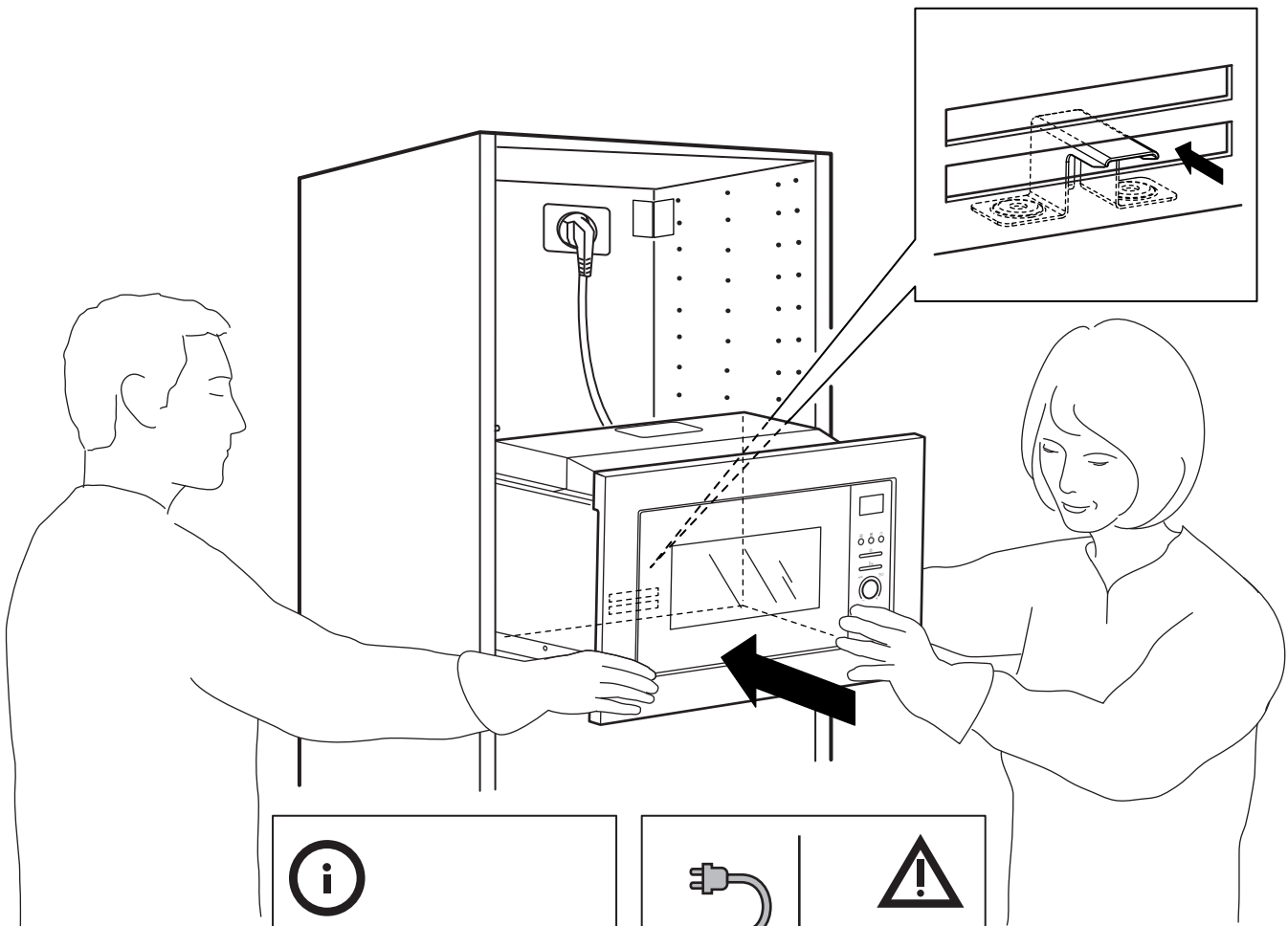


8

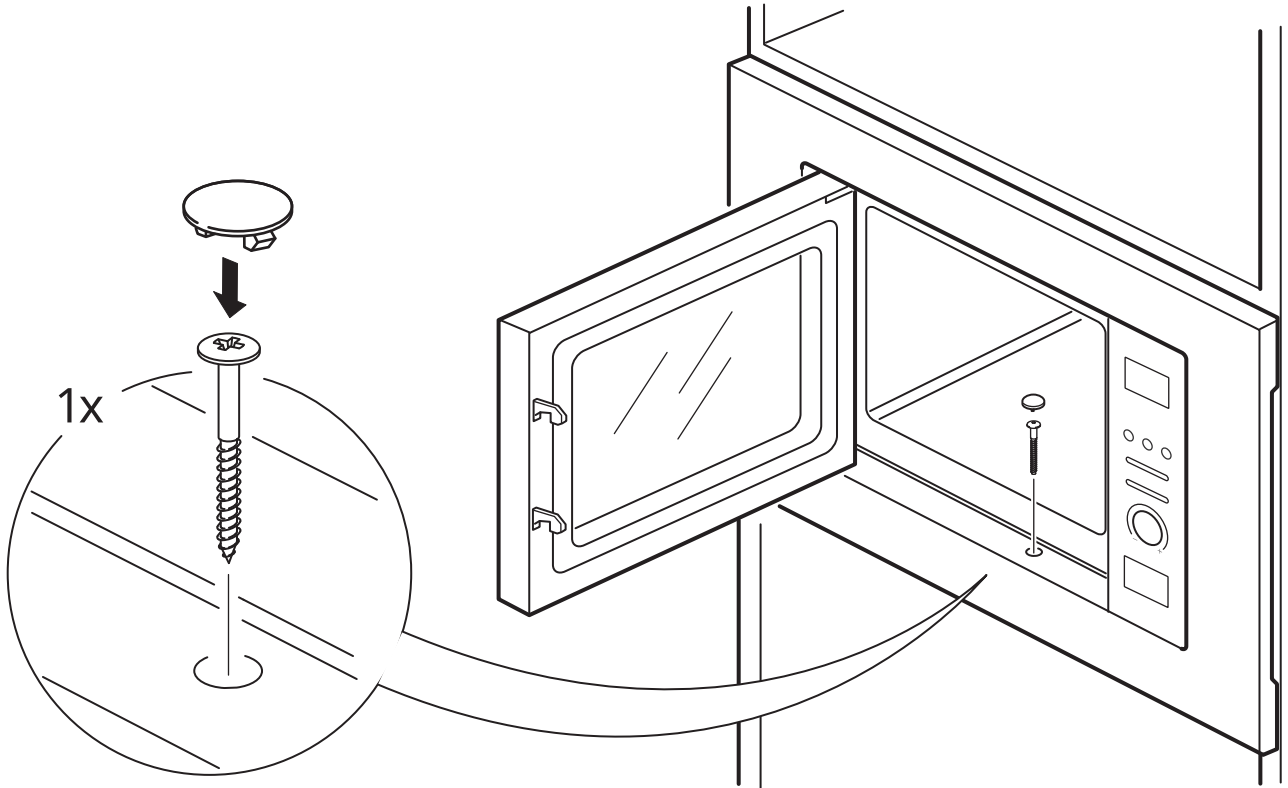


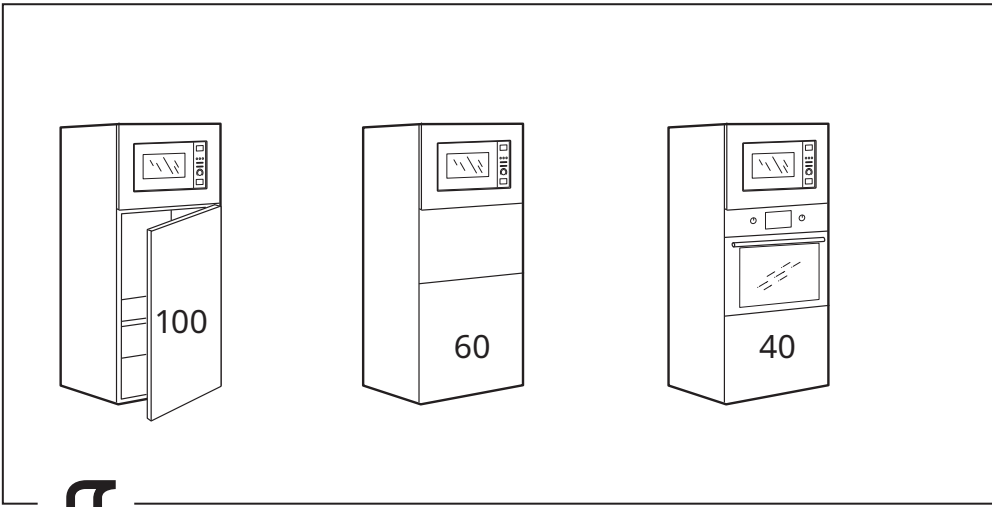


9

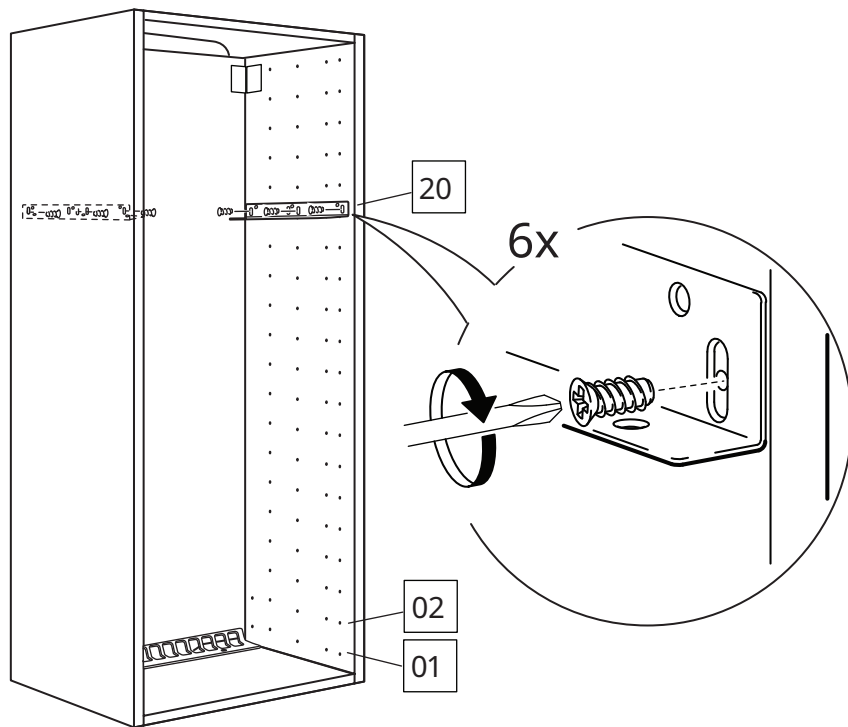
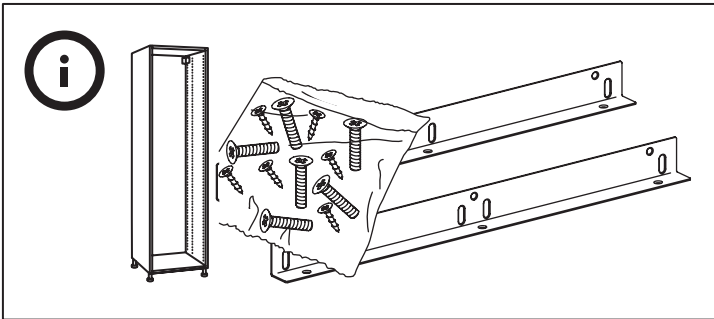


10

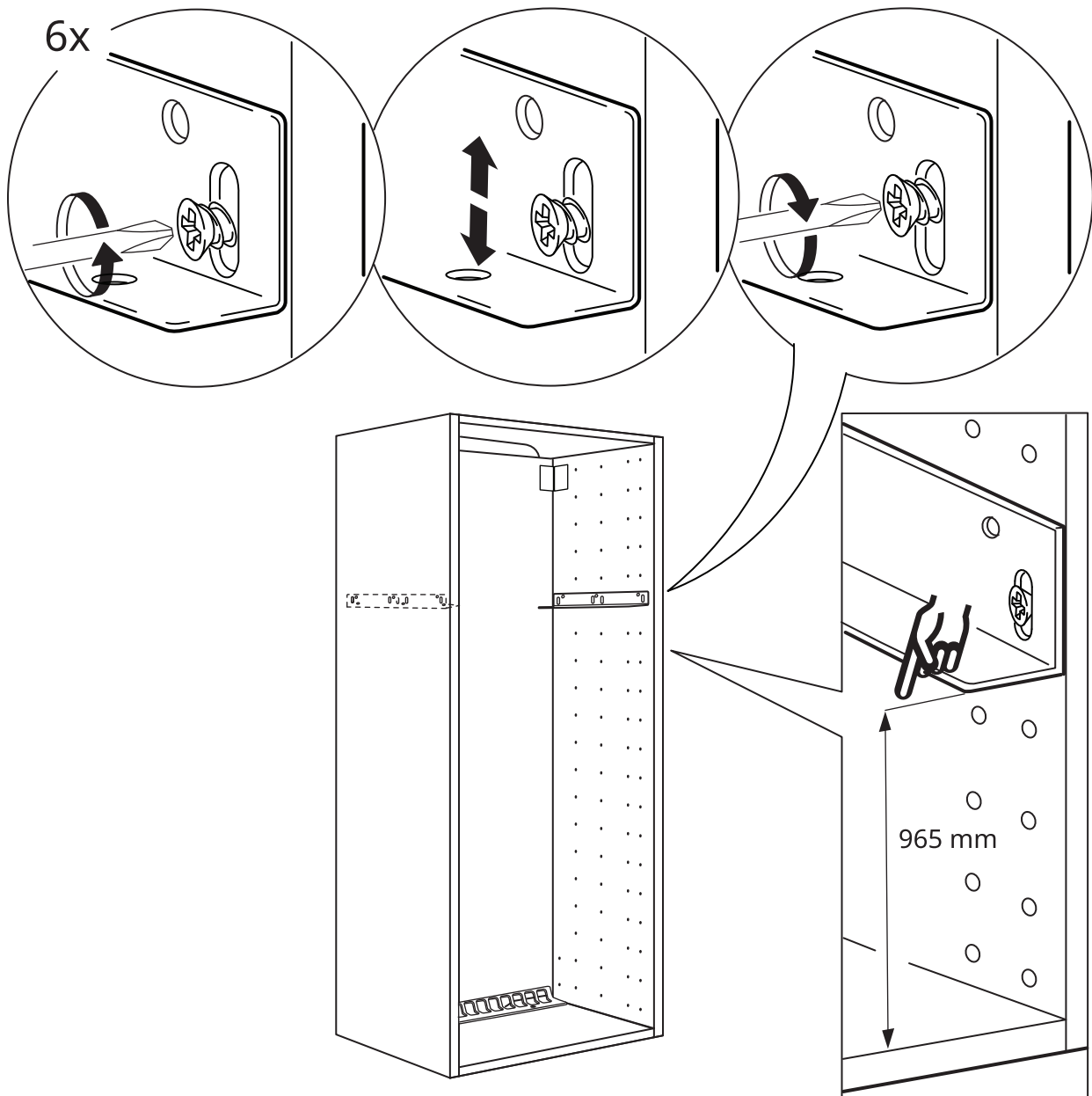




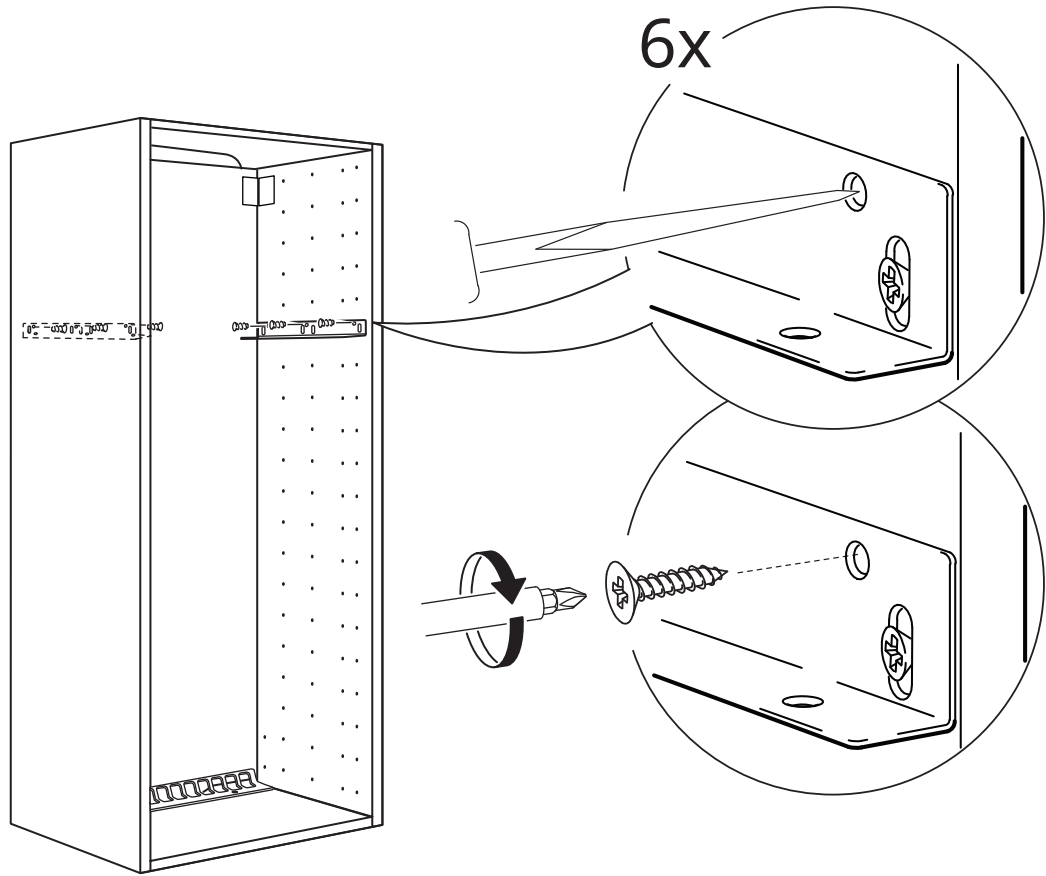
1



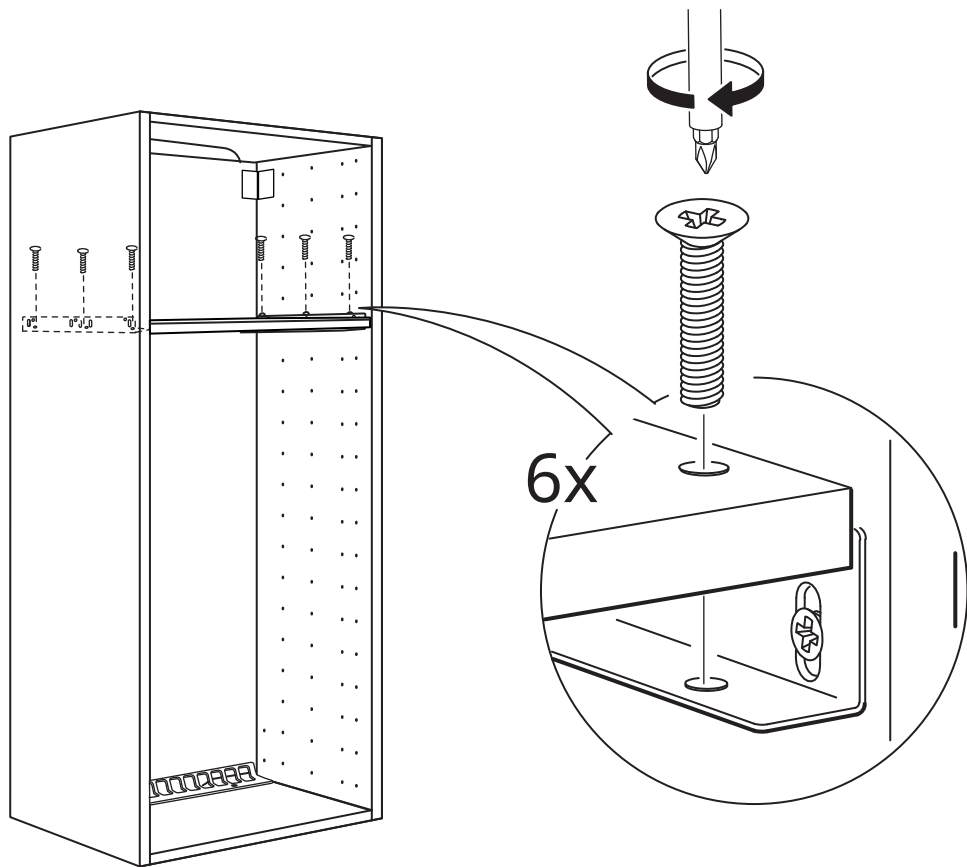
2

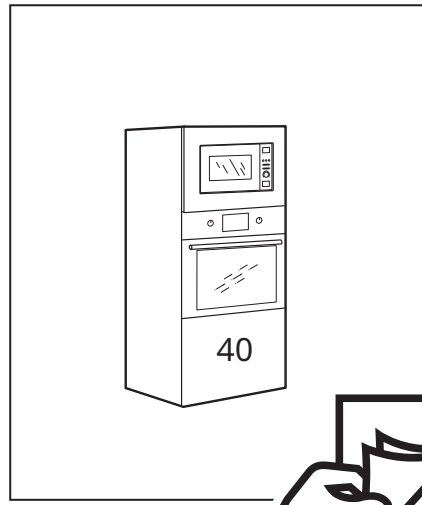
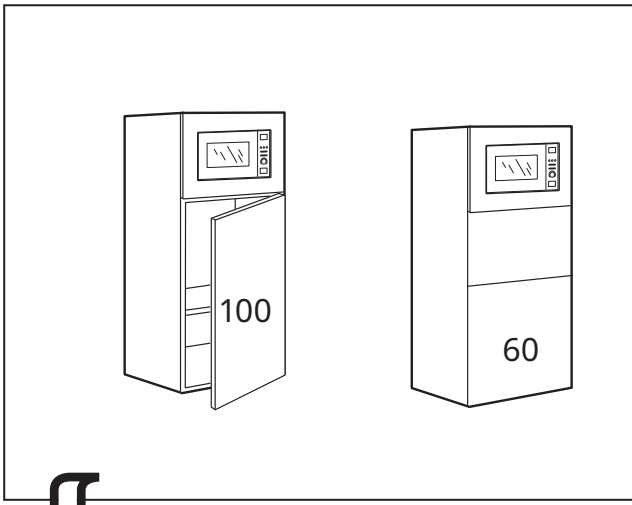


3

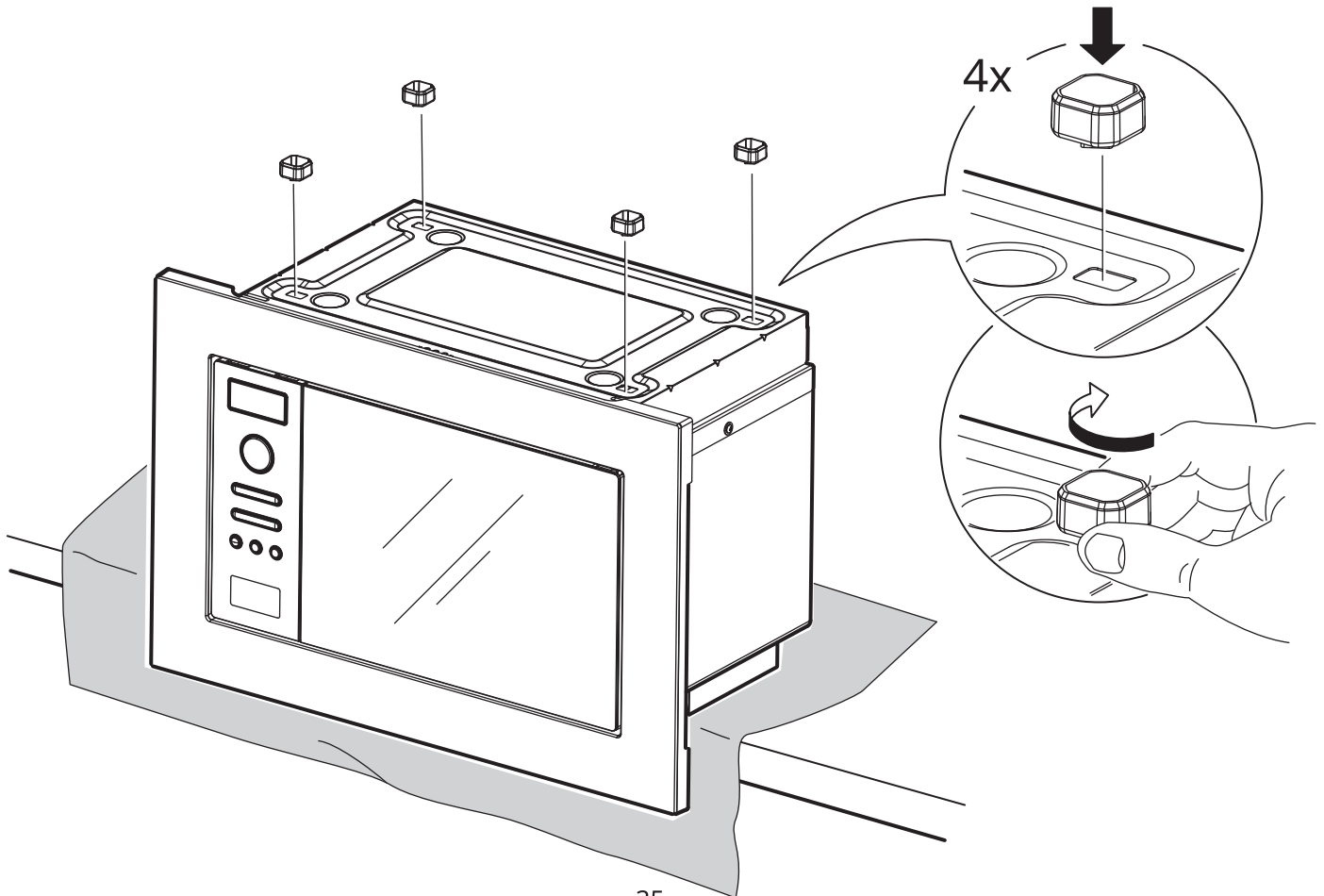
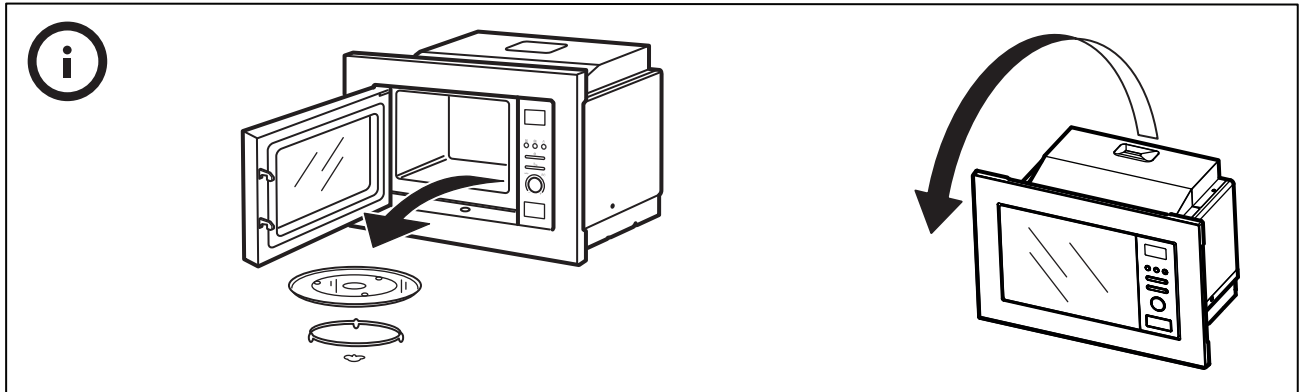


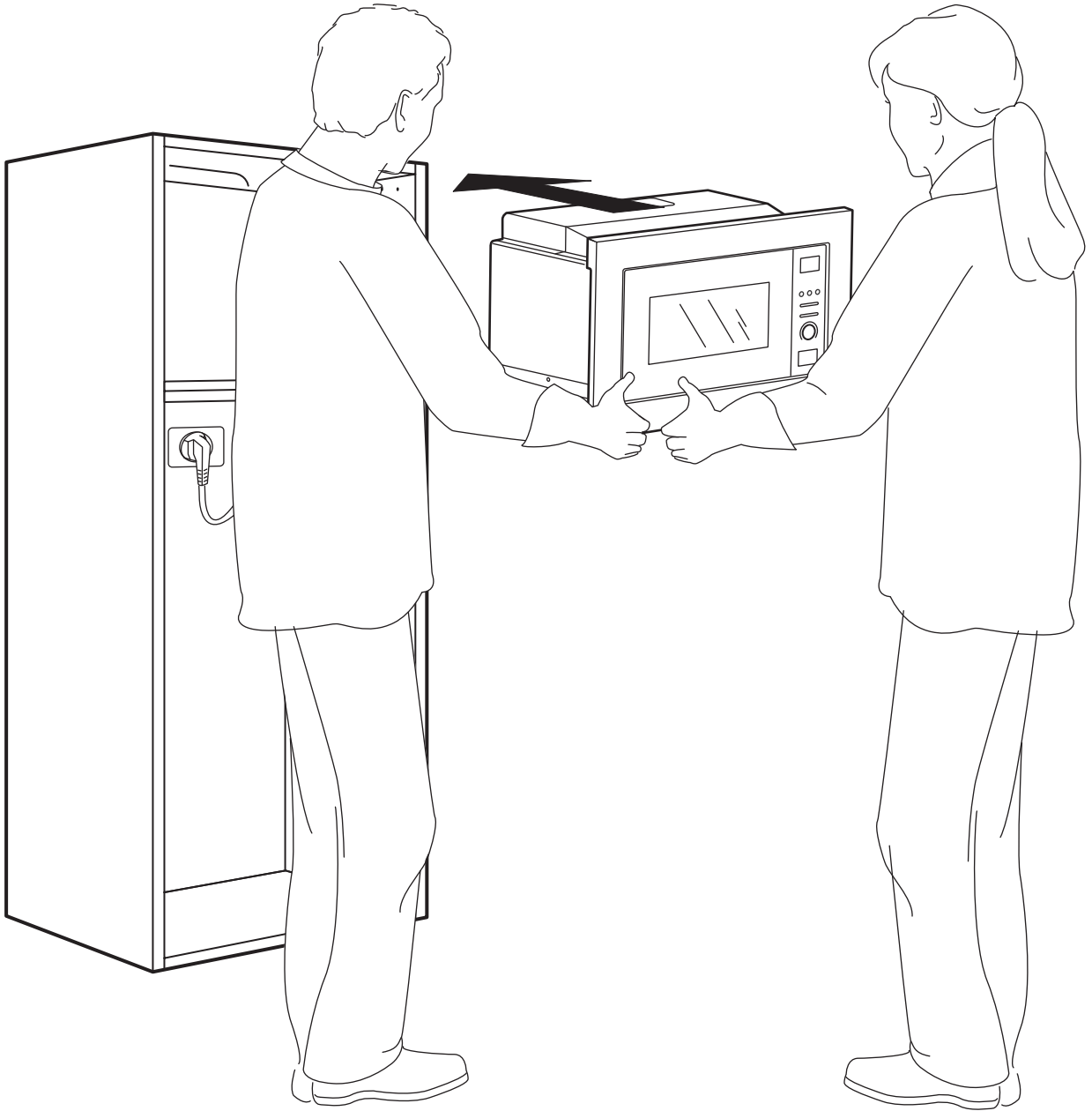
4



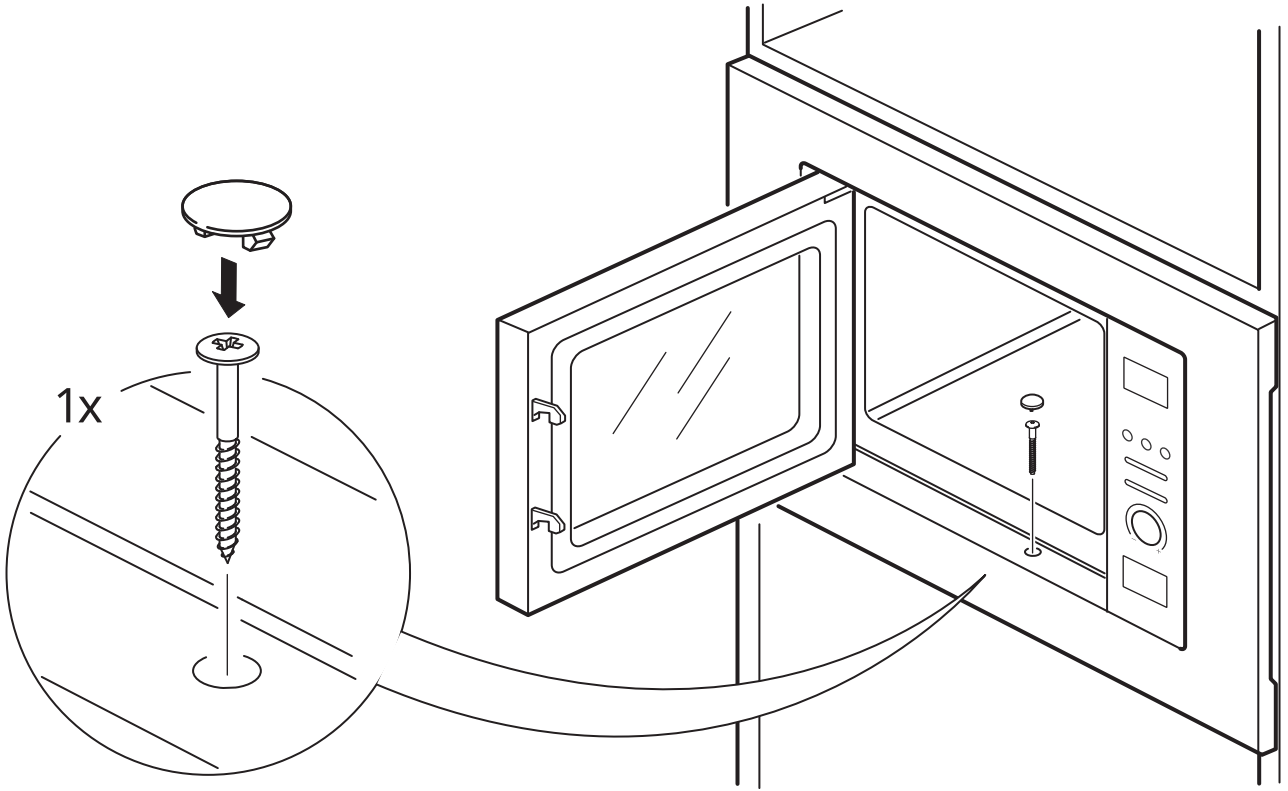


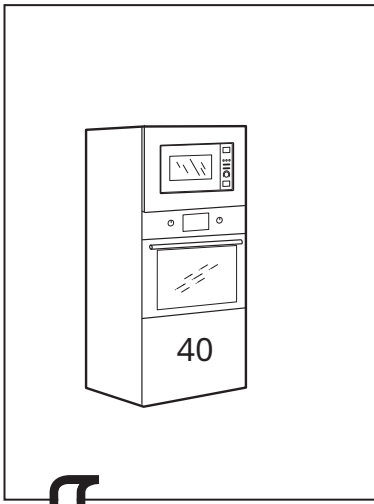
5



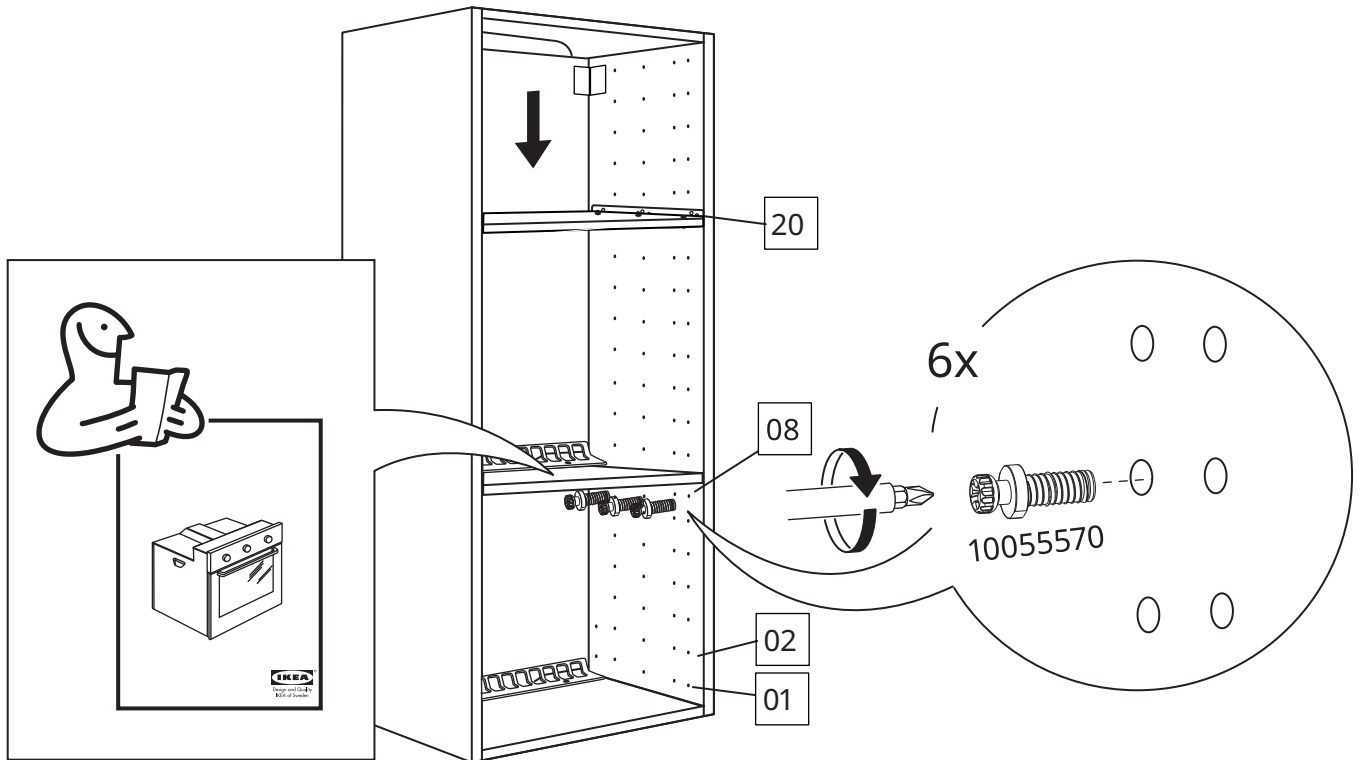
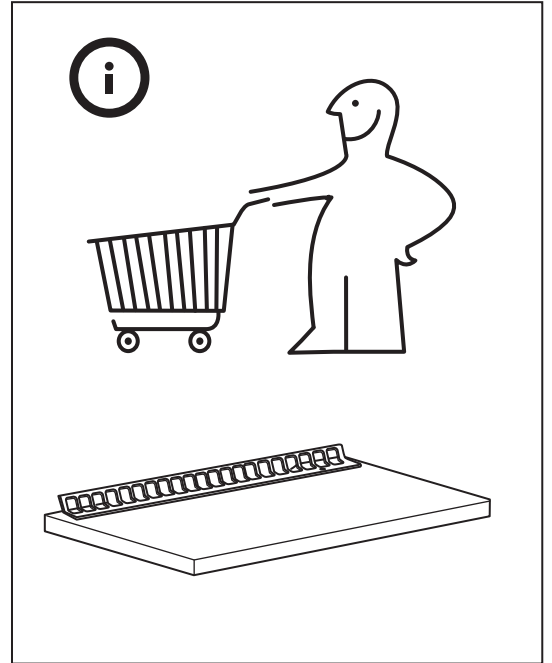


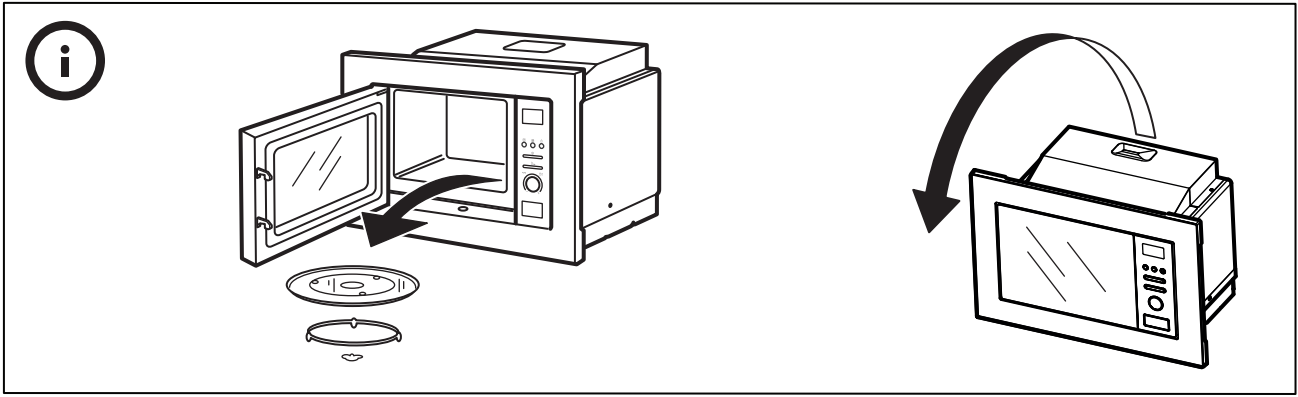
7



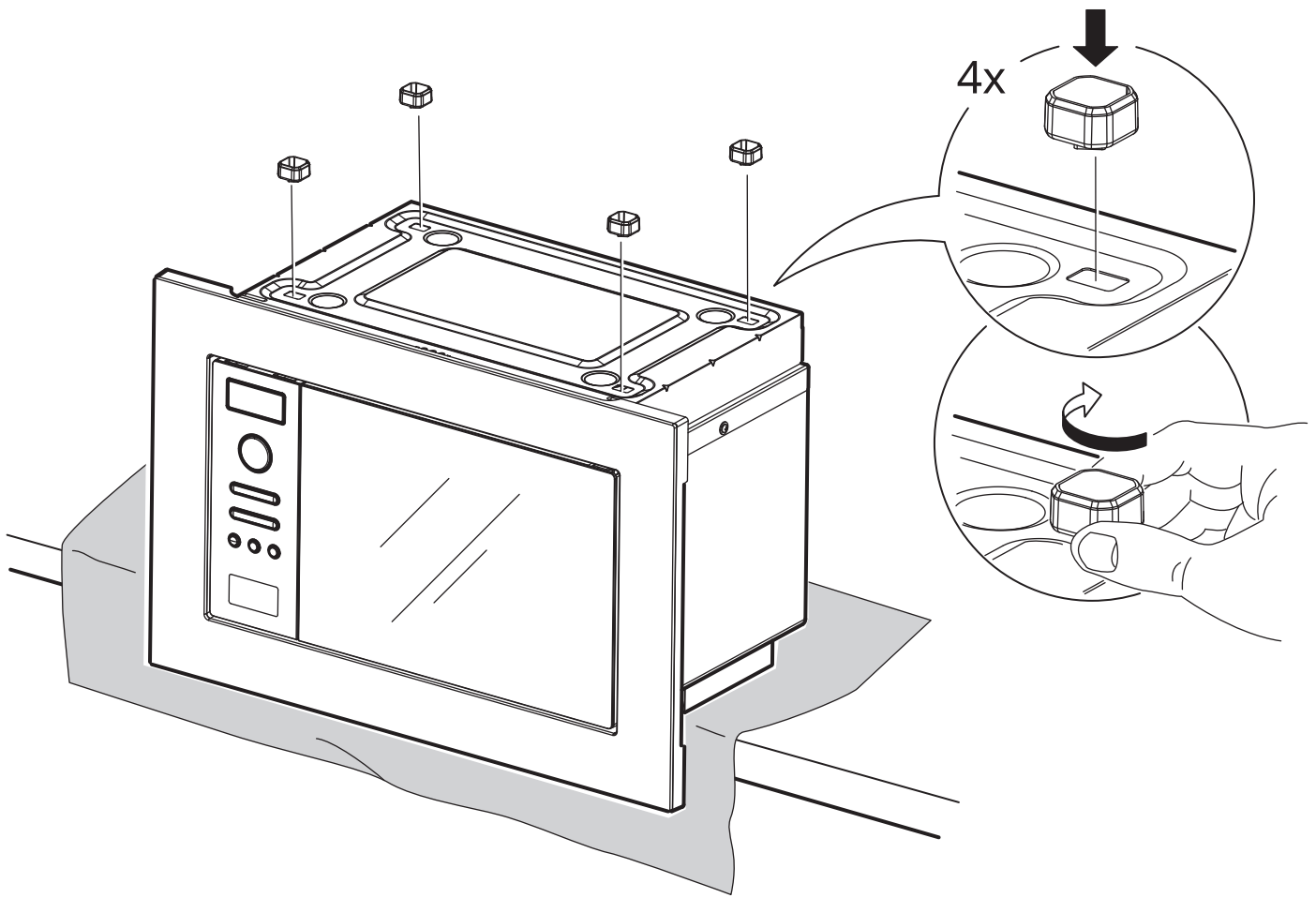


5

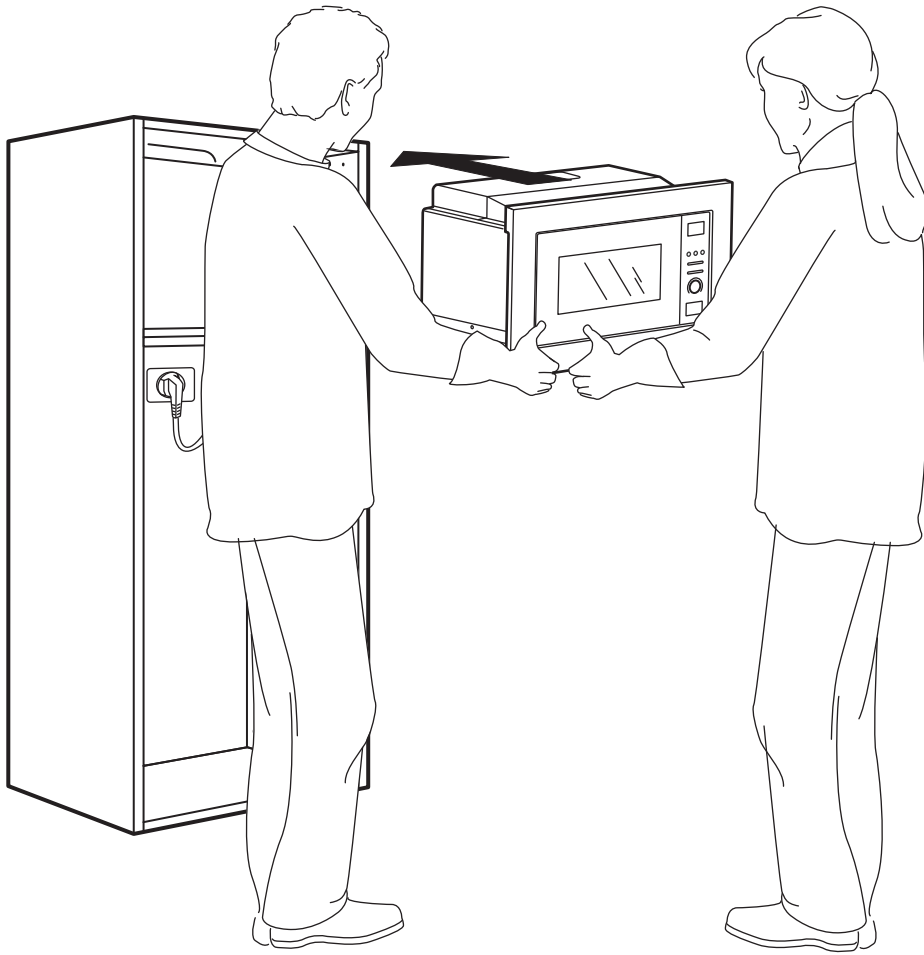




6



7



8

