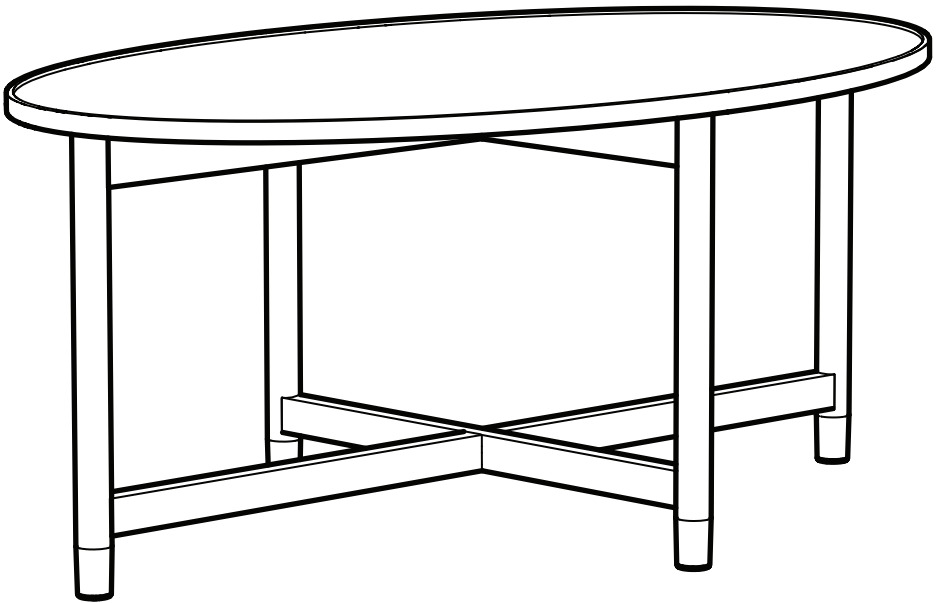


VALNÄS



Design and Quality
IKEA of Sweden



English

Check regularly that all assembly fastenings are properly tightened and retighten when necessary.

Deutsch

Regelmäßig kontrollieren, dass alle Beschläge und Verschraubungen gut festgezogen sind und sie bei Bedarf nachziehen.

Français

Vérifiez régulièrement que toutes les fixations soient bien serrées et resserrez si nécessaire.

Nederlands

Controleer regelmatig of alle bevestigingen goed zijn aangedraaid; draai ze indien nodig opnieuw aan.

Dansk

Kontroller jævnligt, at alle beslag er spændt korrekt, og efterspænd om nødvendigt.

Íslenska

Kannaðu reglulega hvort allar festingar séu almennilega hertar og hertu eftir þörf.

Norsk

Sjekk regelmessig at alle fester og skruer er festet ordentlig og etterstram ved behov.

Suomi

Tarkista kaikki kiinnikkeet säännöllisesti ja kiristä niitä tarvittaessa.

Svenska

Kontrollera regelbundet att alla fästordningar är ordentligt åtdragna, och dra åt dem på nytt när det behövs.

Česky

Pravidelně kontrolujte, zda jsou všechna kování řádně utažená a v případě potřeby je dotáhněte.

Español

Comprueba regularmente que las fijaciones estén bien apretadas y vuelve a apretarlas en caso necesario.

Italiano

Controlla regolarmente che tutti gli elementi di fissaggio siano stretti bene e, se necessario, serrali nuovamente.

Magyar

Rendszeresen ellenőrizd, hogy a csavarok jól megvannak-e húzva és szükség esetén húzd meg őket újra.

Polski

Regularnie sprawdzaj, czy wszystkie okucia montażowe są właściwie dokręcone, i dokręć je w razie potrzeby.

Eesti

Kontrolli regulaarselt, et kõik kinnitused oleksid pingul, ja vajaduse korral pinguta neid uuesti.

Latviešu

Regulāri jāpārbauda, vai visi stiprinājumi ir nostiprināti, un vajadzības gadījumā skrūves jāpievelk ciešāk.

Lietuvių

Reguliariai tikrinkite, ar tvirtinimo detalės nekliba. Jei reikia, priveržkite.

Português

Verifique regularmente se todas as fixações estão bem apertadas e volte a apertar quando for necessário.

Româna

Verifică periodic dacă toate accesoriile de fixare sunt strânse bine și strânge-le din nou, dacă este necesar.



Slovensky

Montážne kovania pravidelne kontrolujte, a v prípade potreby dotiahnite.

Български

Проверявайте редовно дали всички сглобени елементи са здраво затегнати и затягайте, когато е необходимо.

Hrvatski

Redovito provjeravati jesu li svi vijci dobro zategnuti i po potrebi ih ponovno zategnuti.

Ελληνικά

Ελέγχετε τακτικά ότι όλοι οι σύνδεσμοι είναι αρκετά σφικτοί και σφίγγετε τους εκ νέου, όταν είναι απαραίτητο.

Українська

Перевіряйте щоденно, щоб всі кріплення були належно затягнуті. Затягніть додатково, якщо потрібно.

Srpski

Redovno proveravaj da li su sve spona za sastavljanje dovoljno zategnute i pritegni ih po potrebi.

Slovenščina

Redno preverjaj, ali je vse okovje dobro pričvrščeno, in ga po potrebi dodatno privij.

Türkçe

Tüm montaj bağlantılarının düzgün bir şekilde sıkıldığından emin olun ve gerektiğinde yeniden sıkılaştırın.

中文

定期检查所有组装配件是否紧固，如有必要，重新进行加固。

繁中

定期檢查組裝配件是否牢固，必要時請重新鎖緊

한국어

조립 고정 부위를 정기적으로 확인하고 필요한 경우 다시 단단히 고정해야 합니다.

日本語

固定具がすべてしっかりと締まっているか定期的にチェックし、必要であれば締め直してください

Bahasa Indonesia

Periksa secara teratur bahwa semua alat pemasangan perakitan dikencangkan dengan benar dan kencangkan ulang jika diperlukan.

Bahasa Malaysia

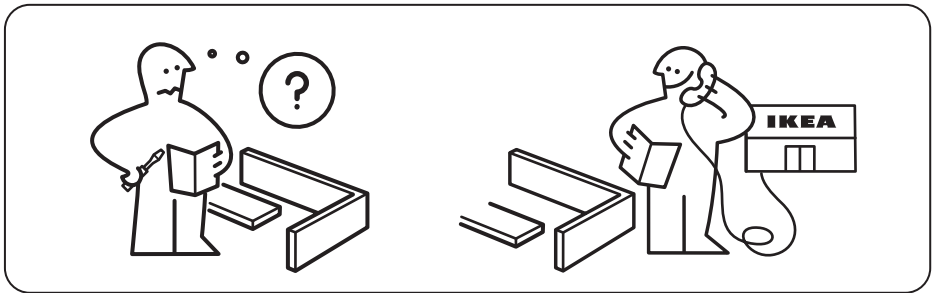
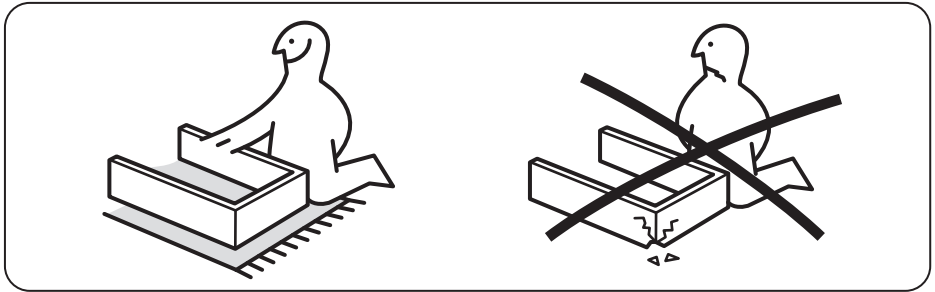
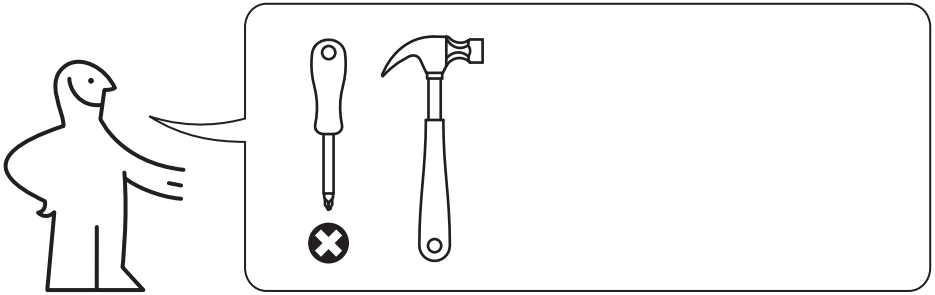
Kerap periksa yang semua pengancing yang dipasang diketatkan dengan betul dan diketatkan semula jika perlu.

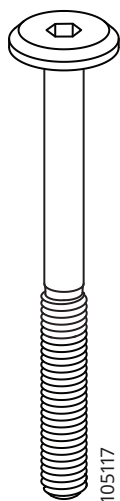
عربي

يجب التحقق بانتظام من أن جميع أدوات التثبيت مربوطة بإحكام وإعادة ربطها عند الضرورة.

ไทย

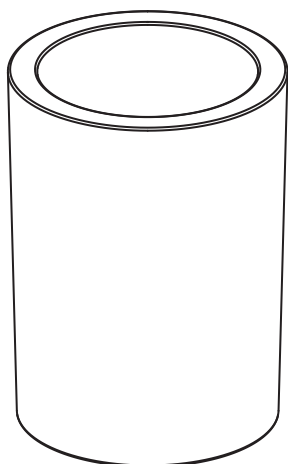
เพื่อความแข็งแรงและมั่นคง กรุณาประกอบและใช้งานเฟอร์นิเจอร์ไปแล้ว 2 สัปดาห์ ควรขันสกรูซ้ำอีกครั้ง จากนั้นหมั่นตรวจสอบและขันให้แน่นอยู่เสมอ





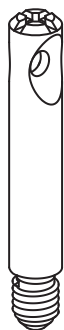
105117

5x



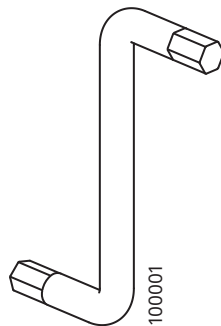
10141883

4x



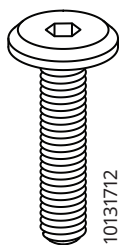
10220510

8x



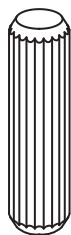
100001

1x



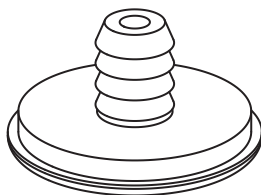
10131712

1x



101350

10x



10136842

4x



10147218

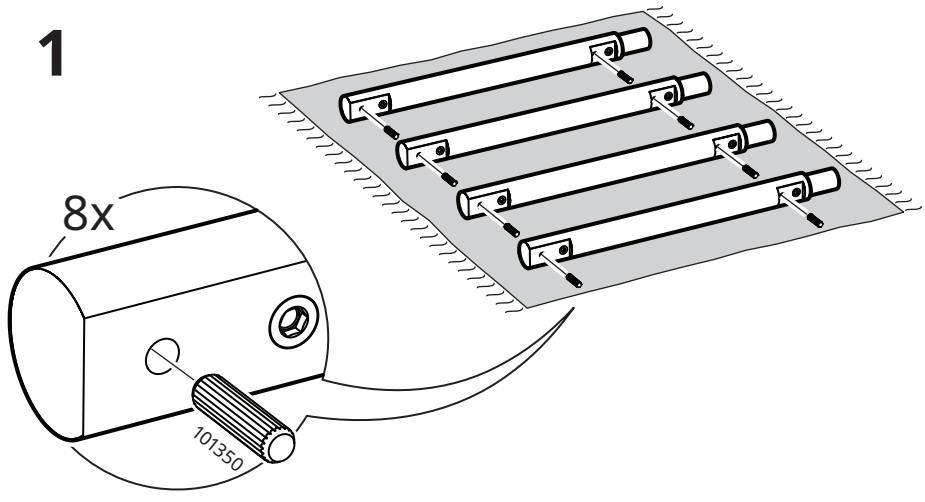
8x



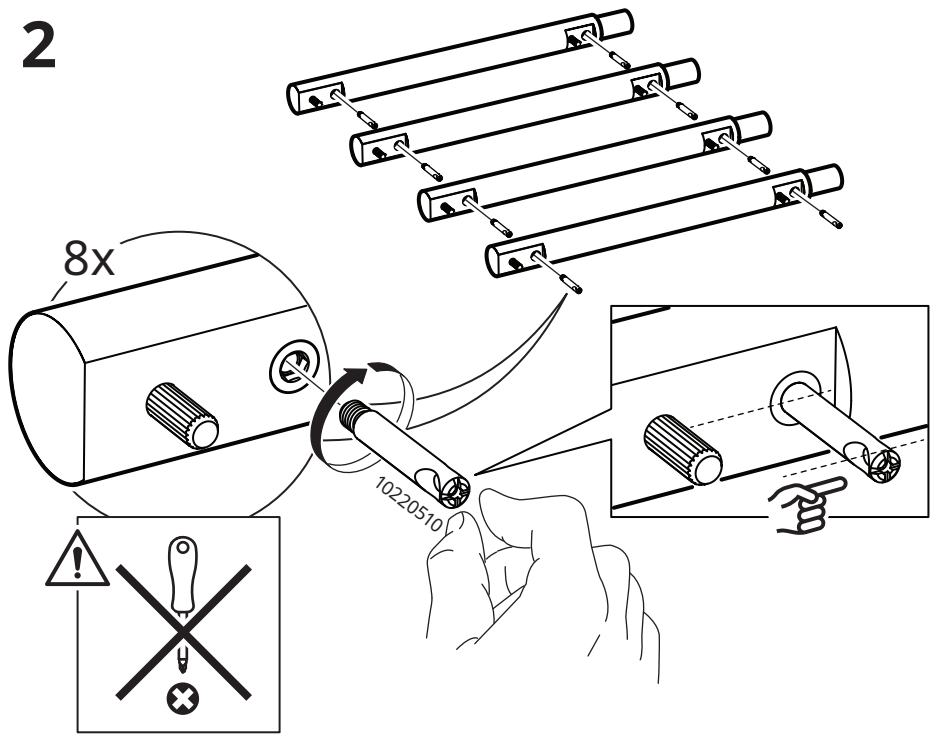
10220496

8x

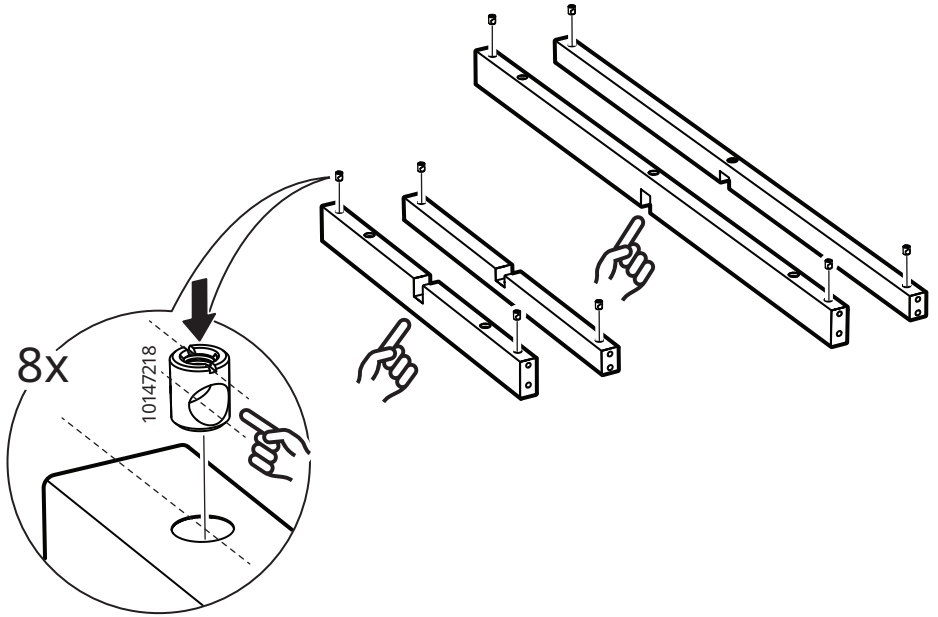
1



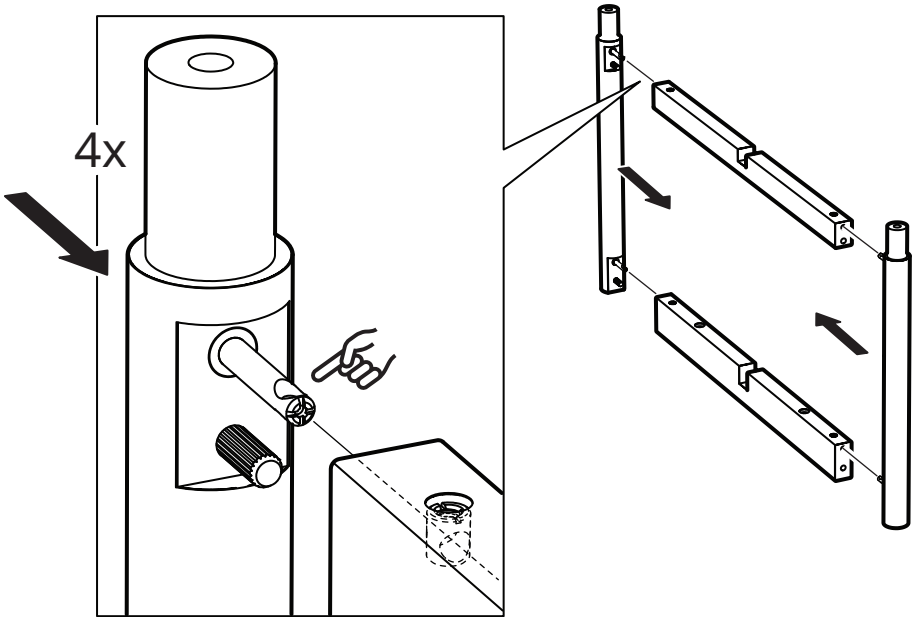
2



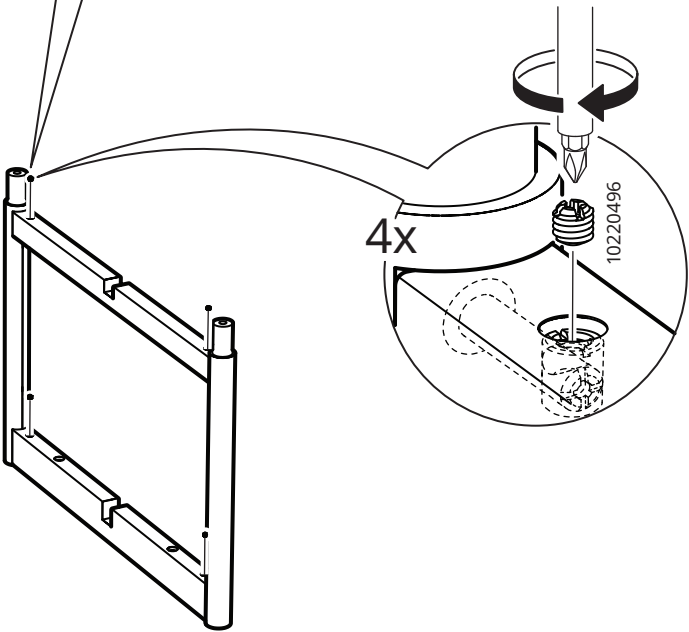
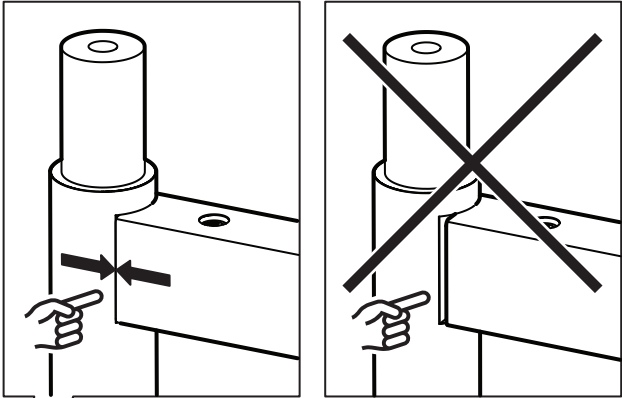
3



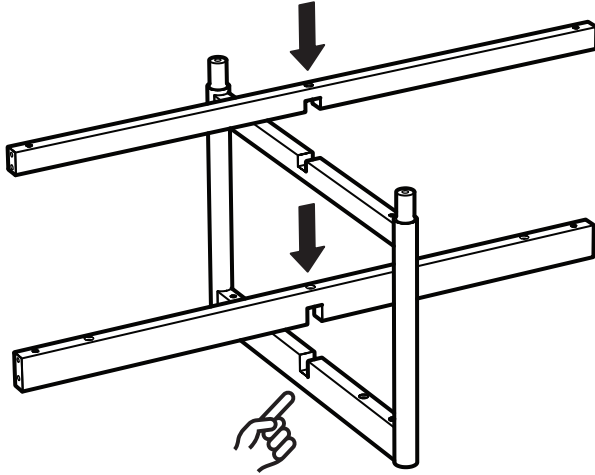
4



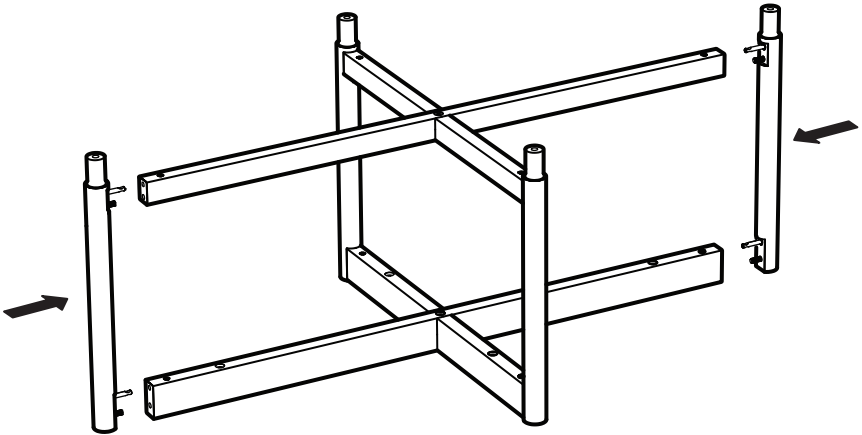
5



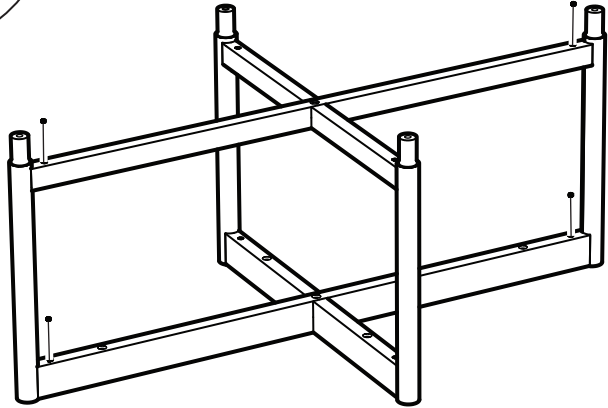
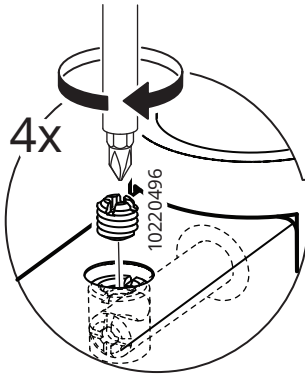
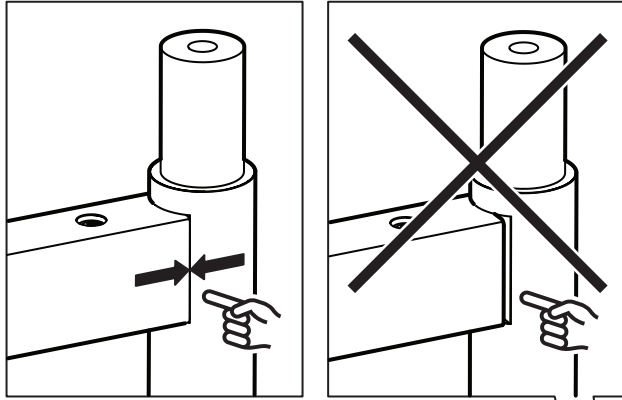
6



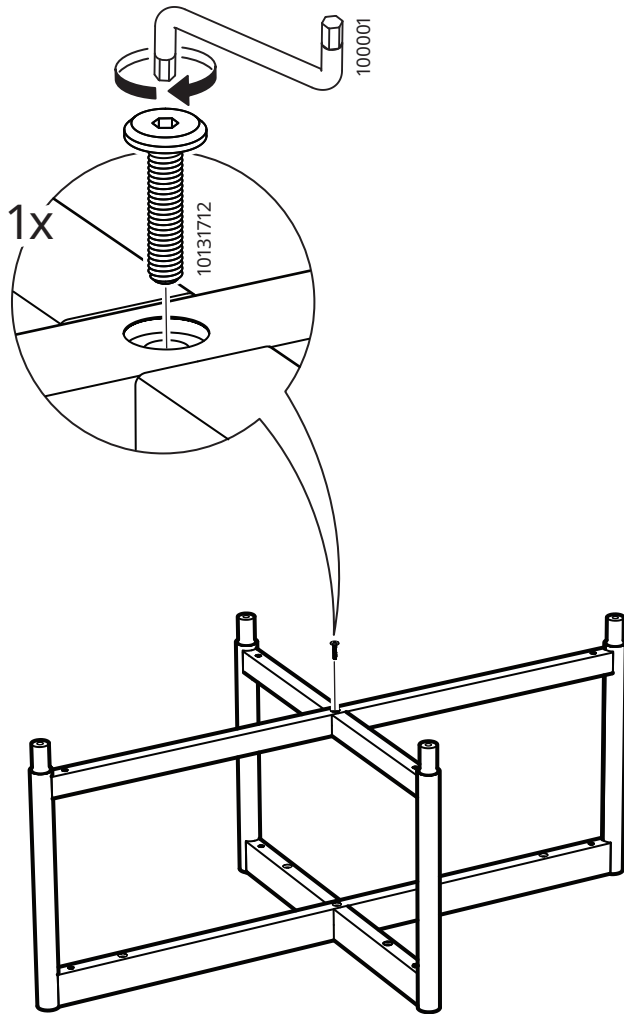
7



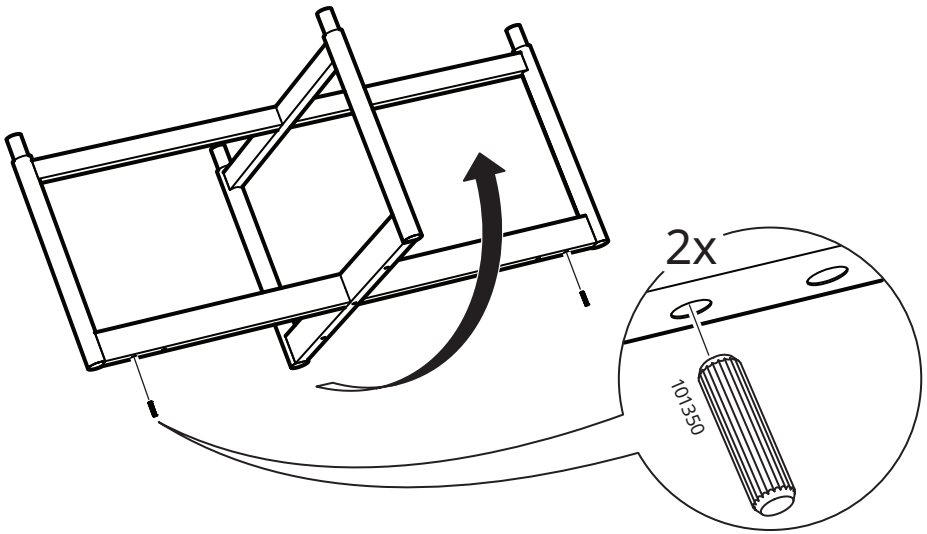
8



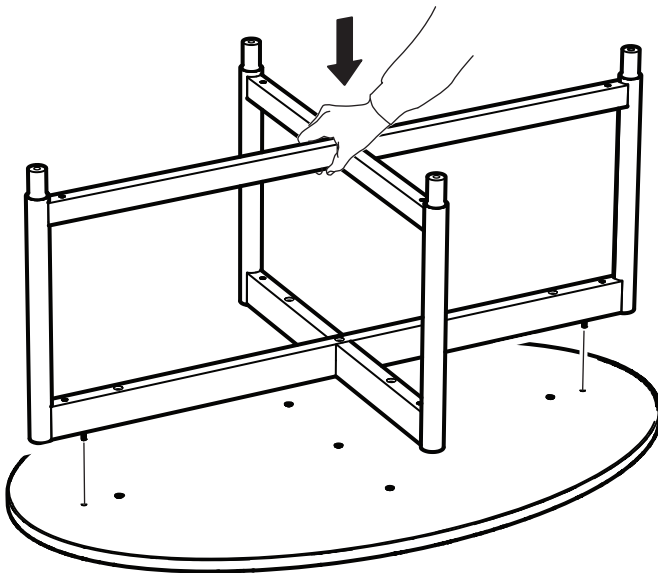
9



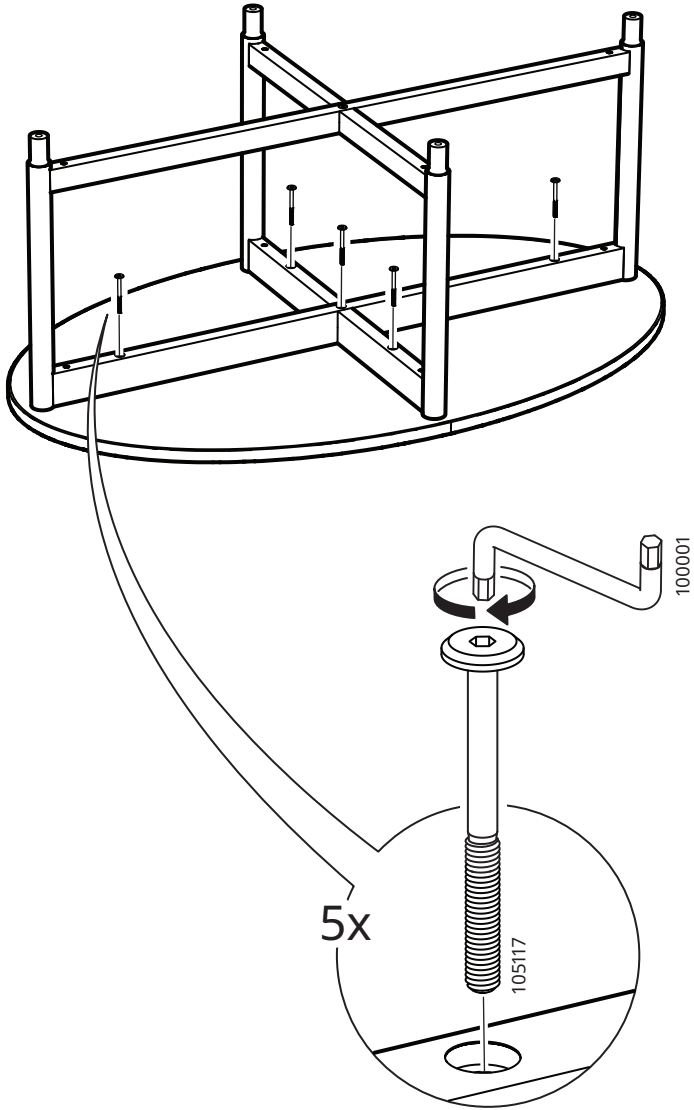
10



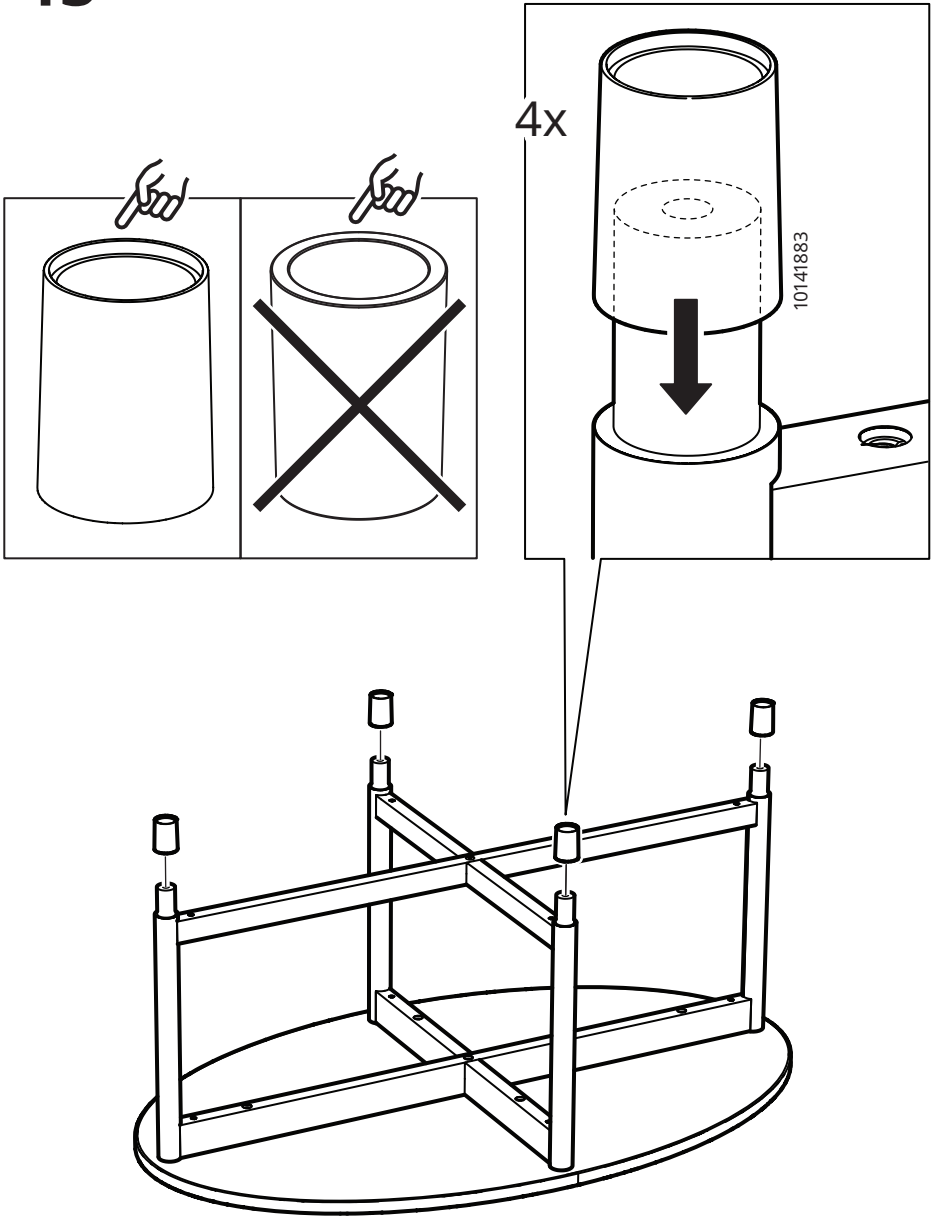
11



12



13



14

