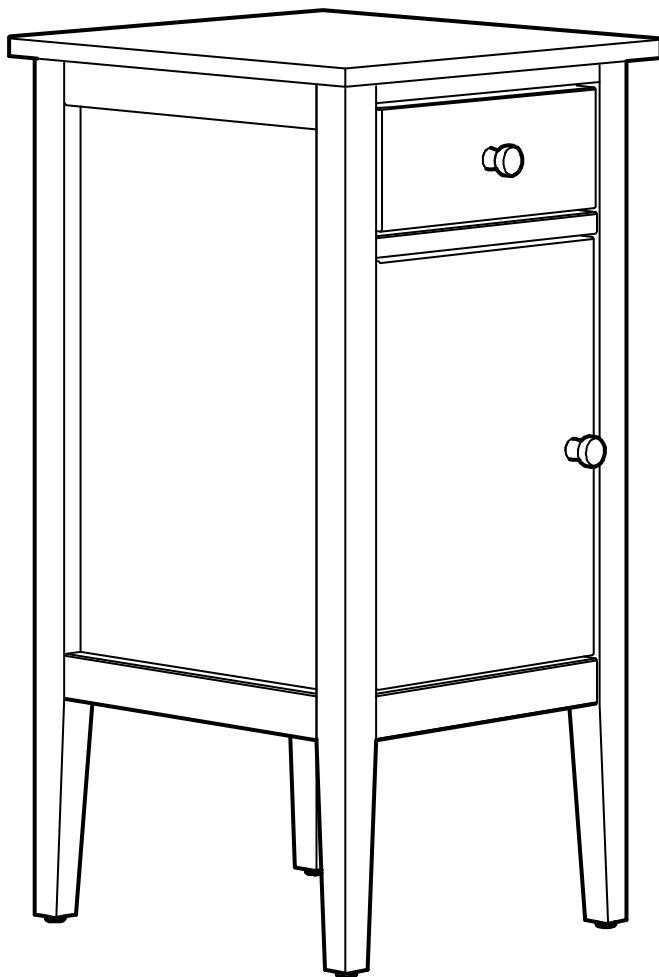
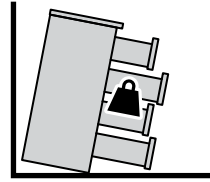
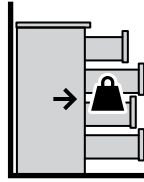
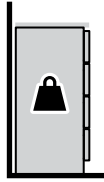


GULLABERG



Design and Quality
IKEA of Sweden



English

WARNING

Serious or fatal crushing injuries can occur from furniture tip-over.

ALWAYS secure this furniture to the wall using the tip-over restraints provided.

To further reduce the risk of serious injury and death from tip-overs:

- Place heaviest items in the lower drawer.
- Do not set TVs or other heavy objects on top of this product.
- Never let children climb or hang on drawers, doors, or shelves.

Deutsch

ACHTUNG

Umfallende Möbelstücke können lebensgefährlich sein.

Daher das Möbelstück IMMER mit dem beigegepackten Kippschutz an der Wand befestigen.

Um das Risiko schwerer oder gar tödlicher Verletzungen durch umkippende Möbelstück weiter zu mindern, bitte Folgendes beachten:

- Schwere Gegenstände immer in Bodennähe aufbewahren.
- Fernsehgeräte oder andere schwere Geräte niemals auf das Produkt stellen.
- Kindern niemals erlauben, auf Schubladen, Türen und Regale zu klettern oder sich daranzuhängen.

Français

AVERTISSEMENT

Il existe un risque de blessures graves ou mortelles en cas de basculement du meuble.

TOUJOURS fixer ce meuble au mur à l'aide des fixations antibasculement fournies.

Pour encore réduire les risques de blessures graves ou mortelles dus au basculement du meuble :

- Placer les objets les plus lourds dans le tiroir du bas.
- Placer les objets les plus lourds dans le tiroir du bas.
- Ne jamais laisser les enfants grimper ou s'accrocher aux tiroirs, portes ou tablettes.

Nederlands

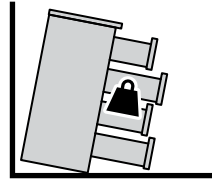
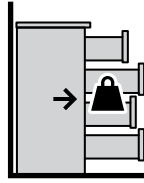
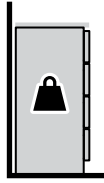
LET OP

Opbergmeubels die omvallen kunnen ernstig of levensbedreigend letsel veroorzaken.

Om dat te voorkomen dient het meubel ALTIJD met het meegeleverde kantelbeslag aan de muur te worden bevestigd.

Om het risico op kantelende voorwerpen en daarmee ernstig letsel of dodelijke ongevallen nog verder te vermijden, is het verstandig hiermee rekening te houden:

- Plaats zware voorwerpen altijd helemaal onderin.
- Zet nooit een tv of andere zware voorwerpen op het meubel.



- Sta niet toe dat kinderen op lades, deuren of planken klimmen of eraan gaan hangen.

Dansk

Advarsel.

Man kan komme alvorligt eller livsfarligt til skade, hvis møblet vælter.

Møblet skal **ALTID** fastgøres til væggen med de medfølgende væltesikringer.

For yderligere at reducere risikoen for alvorlig tilskadekomst og dødsfald som følge af vælteulykker:

- Placer de tungeste ting i den nederste skuffe.
- Placer ikke et tv eller andre tunge genstande oven på dette produkt.
- Sørg for, at børn ikke klatrer eller hænger i skuffer, låger eller hylder.

Íslenska

VIÐVÖRUN

Alvarleg eða lífshættuleg meiðsli geta orðið ef húsgagn fellur fram fyrir sig.

Þetta húsgagn á **ALLTAF** að festa við vegg með meðfylgjandi festingum.

Til að draga úr hættu á alvarlegum meiðslum og dauða vegna falls húsgagns:

- Settu þyngstu hlutina í neðstu skúffuna.
- Ekki setja sjónvarp eða aðra þunga hluti ofan á húsgagnið.
- Aldrei leyfa börnum að klifra eða hanga á skúffum, hurðum eða hillum.

Norsk

ADVARSEL

Det kan oppstå alvorlige eller dødelige klemskader hvis møbler velter.

Fest **ALLTID** dette møbelet til veggen med de inkluderte sikkerhetsbeslagene.

For å redusere faren ytterligere for alvorlig personskade og dødsfall som følge av velting:

- Legg de tyngste tingene i den nederste skuffen.
- Ikke sett TV-er eller andre tunge gjenstander oppå dette produktet.
- La aldri barn klatre i eller henge på skuffer, dører eller hyller.

Suomi

VAROITUS

Huonekalun kaatuminen voi aiheuttaa vakavia ja jopa kuolemaan johtavia vammoja.

Huonekalu on **AINA** kiinnitettävä seinään siihen kuuluvalla kiinnitysratkaisulla.

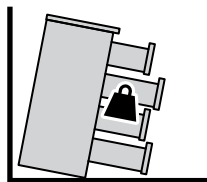
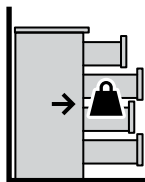
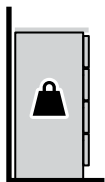
Pientääksesi kaatumisriskiä:

- Sijoita painavimmat esineet alalaatikoihin.
- Älä sijoita televisiota tai muita painavia esineitä tämän tuotteen päälle.
- Älä koskaan anna lasten kiipeillä tai roikkua laatikoissa, ovissa tai hyllyillä.

Svenska

VARNING

Förvaringsmöbler som välter kan orsaka allvarliga eller livshotande skador.



För att undvika detta ska du ALLTID fästa möbeln i väggen med de tippskyddsbeslag som medföljer.

För att ytterligare minimera risken för att våltande föremål orsakar allvarliga eller dödliga skador bör du tänka på följande:

- Placera alltid tunga föremål längst ner.
- Placera aldrig TV-apparater eller andra tunga föremål ovanpå möbeln.
- Tillåt aldrig barn att klättra eller hänga på lådor, dörrar eller hyllor.

Česky

VAROVÁNÍ

Převržení nábytku může mít vážné nebo fatální následky.

Tento nábytek VŽDY připevněte ke stěně pomocí přiloženého bezpečnostního kování, aby nedošlo k jeho převržení.

Abyste ještě více snížili riziko vážného zranění nebo úmrtí v důsledku převržení nábytku, řiďte se těmito pokyny:

- Nejtěžší věci dávejte do nejnížší zásuvky.
- Neumístujte na tento výrobek televizi nebo jiné těžké předměty.
- Nikdy nenechávejte děti šplhat nebo se věšet na zásuvky, dvířka a police.

Español

ADVERTENCIA

Si el mueble volcase, podría provocar lesiones graves e incluso mortales.

Fija SIEMPRE el mueble a la pared con los herrajes antivuelco proporcionados.

Para reducir más el riesgo de daños graves o mortales por el vuelco del mueble:

- Pon los objetos más pesados en el cajón inferior.
- No pongas una televisión u otros objetos pesados encima de este producto.
- Evita que los niños se cuelguen o trepen por los cajones, puertas o estantes.

Italiano

AVVERTENZE

Se il mobile si ribalta può causare lesioni da schiacciamento gravi o mortali.

Fissa SEMPRE questo mobile alla parete usando i componenti antiribaltamento di sicurezza in dotazione.

Per ridurre ulteriormente il rischio di lesioni gravi o mortali causate dal ribaltamento:

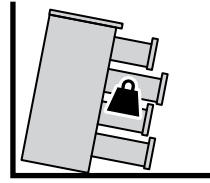
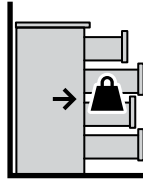
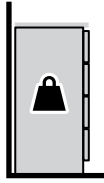
- Metti gli oggetti più pesanti nel cassetto inferiore.
- Non collocare la TV o altri oggetti pesanti sopra questo prodotto.
- Evita che i bambini si appendano o si arrampichino sui cassetti, sulle ante o sui ripiani.

Magyar

VIGYÁZAT

Súlyos vagy végzetes sérüléseket okozhatnak a felboruló bútorok.

MINDIG rögzítsd a bútort a falhoz a mellékelt borulásgátlók segítségével.



A felborulás miatti komoly vagy halálos sérülések kockázatának további csökkentéséhez:

- Helyezz nehéz tárgyakat az alsó fiókba.
- Ne helyezz TV-t, vagy egyéb nehéz tárgyat a bútor tetejére.
- Soha ne engedd, hogy a gyerekek a fiókokra, ajtókra, polcokra felmásszanak vagy ezeken függeszkedjenek.

Polski

OSTRZEŻENIE

Na skutek przewrócenia się mebla może dojść do poważnych obrażeń lub śmierci.

ZAWSZE mocuj ten mebel do ściany za pomocą dołączonych zabezpieczeń przed przewróceniem.

Aby dodatkowo zmniejszyć ryzyko poważnych obrażeń lub śmierci na skutek przewrócenia się mebla:

- Najcięższe przedmioty umieść w dolnej szufladzie.
- Nie stawiaj na meblu telewizora, ani innych ciężkich przedmiotów.
- Nigdy nie pozwalaj dzieciom wspinać się na szuflady, drzwiczki lub półki.

Eesti

HOIATUS

Mööbli kukkumisele võivad järgneda tõsised või surmaga lõppevad juhtumid.

ALATI kinnitage see mööbliese seina külge, kasutades vastavaid kinnitusi.

Et vigastus- või surmaohtu veelgi vähendada:

- Pange raskeimad esemed alumistesse sahtlitesse.
- Ärge pange tootele televiisoreid või muid raskeid esemeid.
- Ärge kunagi laske lastel ronida või rippuda sahtlitel, ustel või riiuilitel.

Latviešu

BRĪDINĀJUMS!

Apģāzoties mēbeles var izraisīt nopietnas vai pat nāvējošas traumas.

VIENMĒR piestiprināt mēbeles pie sienas, izmantojot komplektā iekļautos drošības stiprinājumus.

Lai papildus mazinātu nopietnu vai nāvējošu traumu risku:

- smagākos priekšmetus likt apakšējās atvilktnēs;
- nenovietot uz preces televizoru vai citus smagus objektus;
- neļaut bērniem kāpt uz atvilktnēm, durvīm vai plauktiem un neļaut tajos iekārties.

Lietuvių

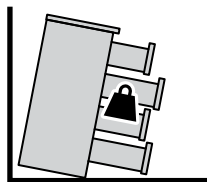
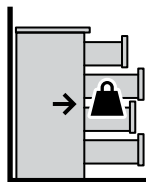
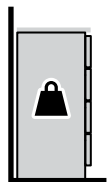
SVARBU

Užvirtus baldams galima patirti sunkių arba mirtinų traumų.

VISADA pritvirtinkite šį baldą prie sienos rinkinyje esančiais laikikliais.

Kad dar labiau sumažintumėte sunkių sužalojimų ir mirties riziką dėl užvirtimo:

- Sunkiausias daiktus laikykite apatiniamе stalčiuje.
- Ant šio ir panašių baldų nelaikykite sunkių daiktų, pavyzdžiui, televizoriaus.
- Neleiskite vaikams karstyti ant stalčių, durelių ar lentynų, ant jų kabėti.



Português

AVISO

As quedas de móveis podem originar lesões graves ou fatais por esmagamento.

Fixe **SEMPRE** estes móveis à parede mediante os acessórios para fixação incluídos.

Para reduzir ainda mais o risco de lesões graves e morte devido a queda de móveis:

- Coloque os objetos mais pesados nas gavetas mais baixas.
- Não coloque televisões ou outros objetos pesados em cima deste artigo.
- Nunca permita que as crianças subam ou se pendurem nas gavetas, portas e prateleiras.

Româna

AVERTISMENT

Răsturnarea pieselor de mobilier poate provoca răniri grave sau fatale.

Fixează **ÎNTOTDEAUNA** mobilierul de perete cu dispozitivele anti-răsturnare potrivite.

Pentru a reduce riscul de accidente grave și decese provocate de răsturnare:

- Așază obiectele grele în rafturile inferioare
- Nu așeza televizorul sau alte obiecte grele deasupra acestui produs.
- Nu lăsa copiii să se urce sau să se agațe de sertare, uși sau polițe.

Slovensky

UPOZORNENIE

Pri prevrátení nábytku hrozí vážne až smrteľné poranenie.

Tento nábytok **VŽDY** pripevnite k stene pomocou dodaných bezpečnostných prvkov proti prevráteniu.

S cieľom eliminovať riziko vážneho poranenia či úmrtia v dôsledku prevrátenia nábytku, dbajte na nasledujúce zásady:

- Najťažšie predmety umiestňujte do spodnej zásuvky.
- Na vrch nábytku nepokladajte televízor ani iné ťažké predmety.
- Dbajte, aby deti nelzili na nábytok a aby sa nevešali na zásuvky, dvierka ani police.

Български

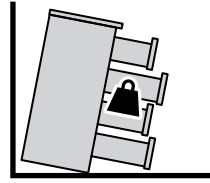
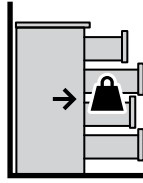
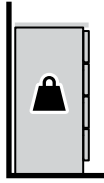
ВНИМАНИЕ!

Сериозни или фатални инциденти могат да бъдат предизвикани от преобръщането на мебелите.

ВИНАГИ прикрепявайте тези мебели към стената, като използвате предоставените обезопасителни скоби.

За да намалите риска от сериозни наранявания и фатални инциденти при преобръщане:

- Поставяйте най-тежките предмети в най-долното чекмедже.
- Не поставяйте телевизор или други тежки предмети върху продукта.
- Не позволявайте на децата да се катерят или да се провисват на чекмеджета, врати или рафтове.



Hrvatski

UPOZORENJE

Ako se namještaj prevrne, može doći do ozbiljnih ili smrtonosnih ozljeda.

Potrebno je **UVIJEK** pričvrstiti namještaj na zid koristeći priložena sredstva za pričvršćivanje.

Za smanjenje rizika od ozbiljnih ili smrtonosnih ozljeda zbog prevrtanja:

- Postaviti najteže predmete u najnižu ladicu.
- Ne postavljati TV ili druge teške predmete na ovaj proizvod.
- Ne dopustiti djeci da se penju na ladice, vrata ili police ili vješaju na njih.

Ελληνικά

ΠΡΟΣΟΧΗ

Η ανατροπή των επίπλων μπορεί να προκαλέσει σοβαρούς ή θανατηφόρους τραυματισμούς.

ΠΑΝΤΑ να ασφαρίζετε αυτό το έπιπλο στον τοίχο χρησιμοποιώντας τα εξαρτήματα στερέωσης.

Για να μειωθεί περαιτέρω ο κίνδυνος σοβαρού τραυματισμού και θανάτου από ανατροπές:

- Τοποθετήστε τα πιο βαριά αντικείμενα στο πιο χαμηλό συρτάρι.
- Μην τοποθετείτε τηλεοράσεις ή άλλα βαριά αντικείμενα στο πάνω μέρος αυτού του προϊόντος.
- Ποτέ μην αφήνετε τα παιδιά να σκαρφαλώσουν ή να κρεμαστούν στα συρτάρια, στις πόρτες ή στα ράφια.

Українська

ЗАСТЕРЕЖЕННЯ

Падіння меблів може призвести до важких або смертельних травм.

ЗАВЖДИ надійно прикріплюйте ці меблі до стіни, використовуючи відповідні кріплення.

Для подальшого зменшення ризику отримання важких і смертельних травм від падіння меблів:

- кладіть найважчі речі в найнижчі шухляди;
- не ставте телевизор або інші важкі предмети наверх цього виробу;
- не дозволяйте дітям залазити на шухляди, дверцята чи полиці або виснути на них.

Srpski

UPOZORENJE

Prevrtanje nameštaja može da izazove nastanak ozbiljnih ili fatalnih povreda.

UVEK pričvrsti ovaj nameštaj za zid zaštitom od prevrtanja koju dobijaš uz proizvod.

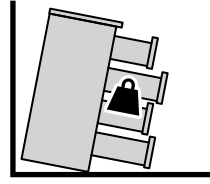
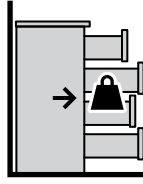
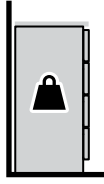
Da dodatno smanjiš opasnost od teških povreda ili smrti od prevrtanja:

- Najteže predmete stavljaj u najnižu fioku.
- Ne stavljaj TV niti druge teške predmete na vrh ovog proizvoda.
- Ne dozvoljavaj deci da se penju niti vise na fiokama, vratima ni policama.

Slovenščina

OPOZORILO!

Prevrnitev pohištva lahko privede do hudih telesnih poškodb ali smrti.



VEDNO pritrđi ta kos pohištva na steno s priloženimi varovali proti prevrnitvi.

Za dodatno zmanjšanje možnosti resnih ali smrtnih poškodb zaradi prevrnitve pohištva:

- težje predmete shranjuj v spodnjem predalu;
- na ta izdelek ne nameščaj televizorja in ne odlagaj drugih težkih predmetov;
- otrokom prepreči, da bi plezali ali se obešali na predale, vrata ali police.

Türkçe

UYARI!

Mobilyaların devrilmesi sonucunda ezilemeye bađlı ciddi veya ölümcül yaralanmalar meydana gelebilir.

Mobilyayı, DAİMA üründe bulunan devrilme önleyici aparatları kullanarak duvara sabitleyiniz.

Ayrıca ciddi yaralanma riskini azaltmak için ipuçları:

- Ağır eşyaları alt çekmecelere yerleştiriniz.
- TV veya diđer ağır nesnelere bu ürün üzerine yerleştirmeyiniz.
- Çocukların çekmecelere, kapaklara veya raflara tırmanmasına veya asılmalarına kesinlikle izin vermeyiniz.

中文

警告：

家具傾倒可能导致严重或致命的伤害。

请务必使用随附的防翻倒约束装置，将家具固定在墙面上。

为进一步降低家具翻倒而造成的重伤或死亡风险：

- 请将重物放在低层抽屉中。
- 请勿将电视机或其它重物放在该产品顶部。
- 请勿让儿童攀爬或悬挂在抽屉、柜门或搁板上。

繁中

警告

家具傾倒可能造成嚴重或致命的傷害。

務必使用隨附的防傾倒固定裝置，將家具牢牢固定於牆面。

為更有效減少家具傾倒造成的嚴重傷害或死亡風險：

- 請將重物放置在底層抽屜。
- 請勿將電視或其他重物放置在產品頂部。
- 請勿讓兒童攀爬或懸掛在抽屜、門板或層架上。

한국어

경고

가구 전복 사고가 발생하면 심각한 부상을 입을 수 있습니다.

가구는 제공된 전복 사고 방지용 부품으로 벽에 반드시 고정하세요.

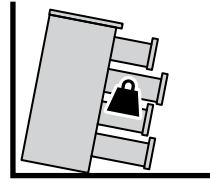
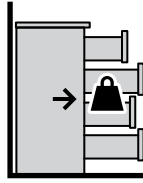
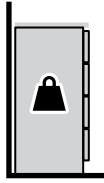
심각한 부상이나 사망에 이를 수 있는 가구 전복 방지를 위해서는 다음과 같이 하세요.

- 무거운 물건은 제일 아래 서랍에 두세요.
- 본 제품 위에 무거운 물건이나 TV를 두지 마세요.
- 아이들이 서랍이나 도어, 선반을 타고 오르거나 매달리지 않게 하세요.

日本語

警告：

家具の転倒により、家具の下敷きになって大ケガ、あるいは生命にかかわるような傷害を負う危険があります。



転倒防止用固定具を使用して、本製品を必ず壁に固定してください。

家具の転倒による大ケガや死亡事故のリスクを減らすために以下のことを守ってください。

- 重い物は下の引き出しに入れる。
- 本製品の上にテレビなどの重い物を置かない。
- 絶対に子どもに引き出しや扉、棚板によじ登ったりぶら下がったりさせない。

Bahasa Indonesia

PERINGATAN

Cedera serius dapat terjadi akibat perabot terjatuh.

SELALU pasang furnitur ini ke dinding menggunakan pengaman anti-terbalik yang disediakan.

Untuk mengurangi resiko cedera serius dan kematian akibat perabotan terjatuh:

- Letakkan barang yang paling berat di laci yang lebih rendah.
- Jangan letakkan TV atau benda berat di atas produk ini.
- Jangan biarkan anak memanjat atau bergelantungan pada laci, pintu, atau rak.

Bahasa Malaysia

AMARAN

Kecederaan serius atau maut boleh berlaku akibat perabot terbalik.

SENTIASA kukuhkan perabot ini pada dinding menggunakan penahan rebah yang disediakan.

Bagi mengurangkan lagi risiko kecederaan serius dan kematian akibat terbalik:

- Tempatkan barangan paling berat di laci paling rendah.
- Jangan letak TV atau objek berat lain di atas produk ini.
- Jangan sesekali biarkan kanak-kanak memanjat atau bergayut pada laci, pintu, atau para-para.

عربي

تحذير!

قد تحدث إصابات بالغة أو مميتة نتيجة إنقلاب الأثاث. ثبت هذا الأثاث دائماً على الحائط بواسطة أدوات التثبيت المانعة للإنقلاب. لتقليل مخاطر الإصابة الخطرة والتعرض للموت نتيجة انقلاب الأثاث:

- ضع الأشياء الثقيلة في الدرج السفلي. - لا تضع تلفزيون أو أي أشياء ثقيلة أخرى فوق هذا المنتج. - لا تسمح أبداً للأطفال بتسلق أو التعلق على الأدراج، الأبواب، أو الأرفف.

ไทย

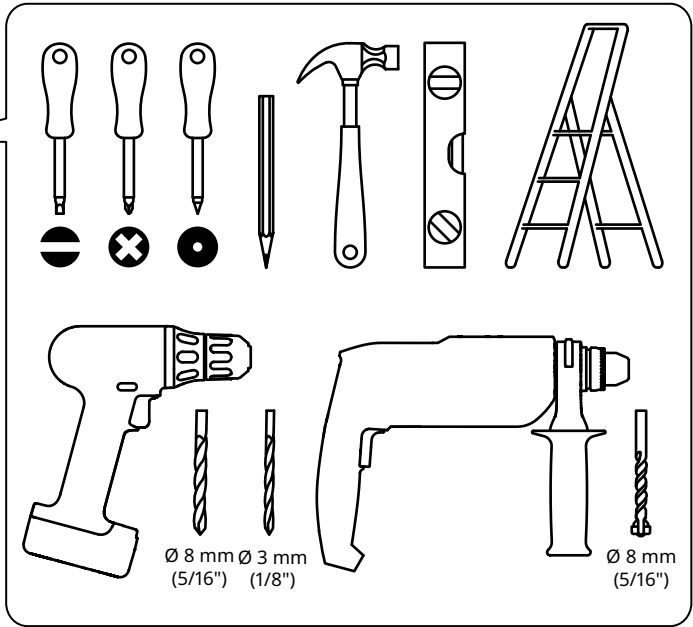
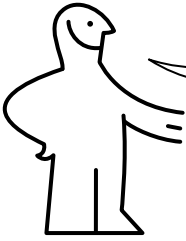
คำเตือน

หากเฟอร์นิเจอร์ล้มคว่ำอาจทำให้บาดเจ็บร้ายแรงหรืออันตรายถึงชีวิตได้

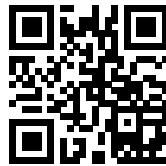
ยึดเฟอร์นิเจอร์เข้ากับผนังเสมอด้วยอุปกรณ์ยึดเพื่อความปลอดภัยที่มีให้

ลดความเสี่ยงของการเกิดอุบัติเหตุและอันตรายร้ายแรงถึงชีวิตดังนี้

- ให้เก็บของหนักไว้ในชั้นล่างสุดเสมอ
- ไม่วางโทรทัศน์หรือสิ่งของหนักๆ ไว้บนลิ้นชัก
- อย่าปล่อยให้เด็กปีนป่ายหรือห้อยโหนลิ้นชัก บานตู้ หรือชั้นวาง

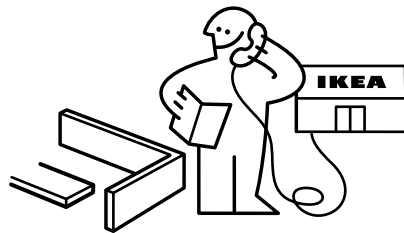
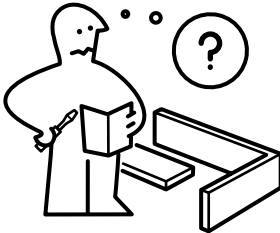
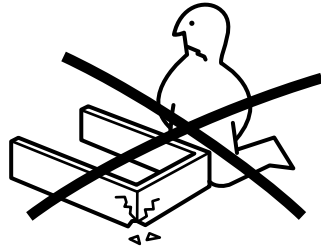
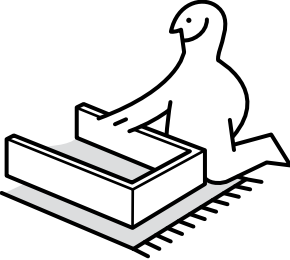
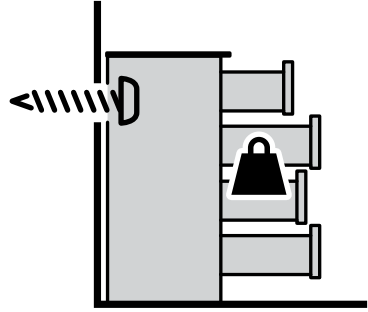
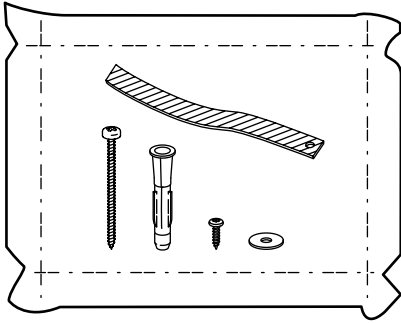


www.IKEA.com/secure-it

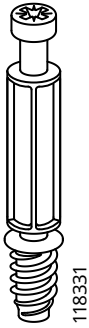


www.IKEA.cn/secure-it

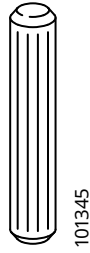
A	B	C
 Ø 8 mm (5/16")	 Ø 8 mm (5/16")	 Ø 3 mm (1/8")



1



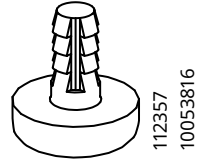
12x



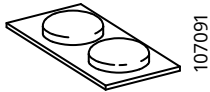
20x



4x



4x



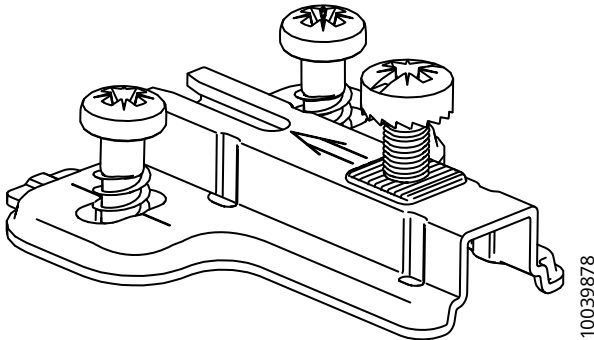
1x



4x

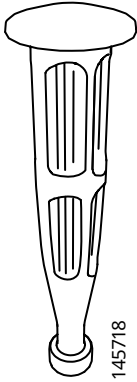


12x

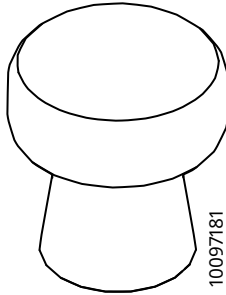


2x

2



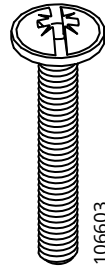
2x



2x



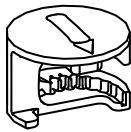
2x



2x



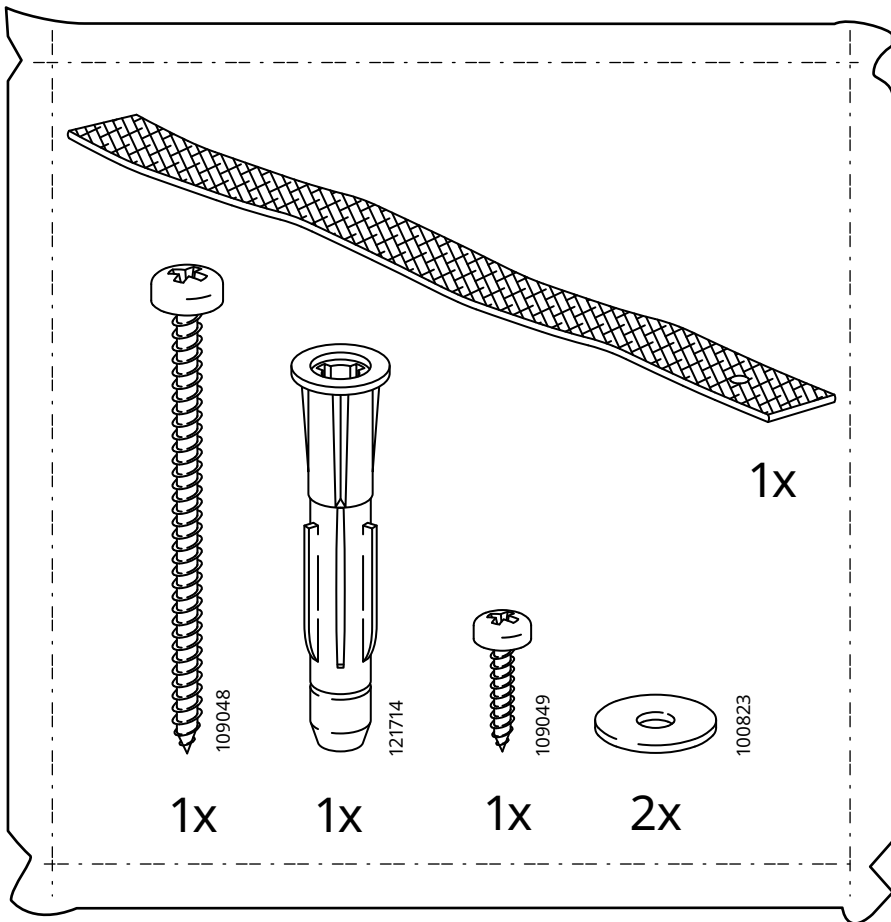
2x



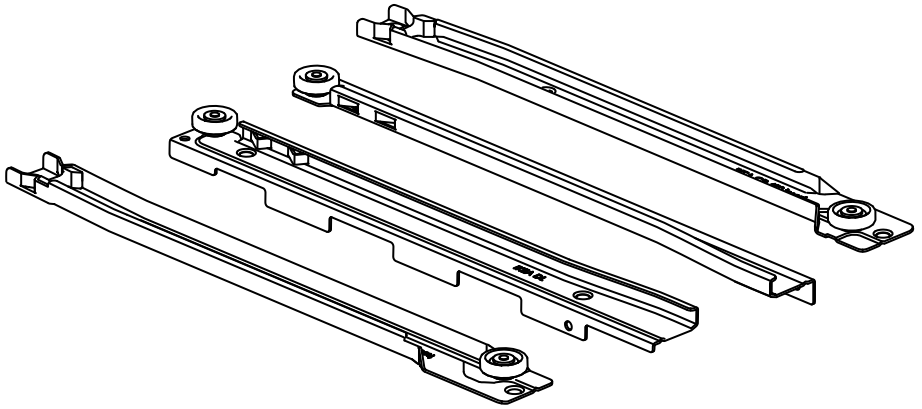
4x



4x

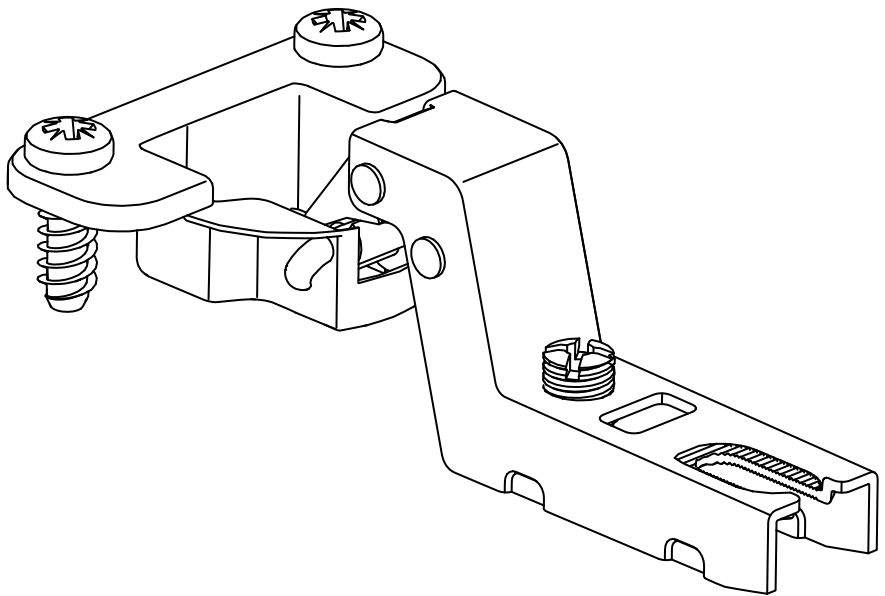


107967



10102161

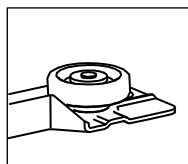
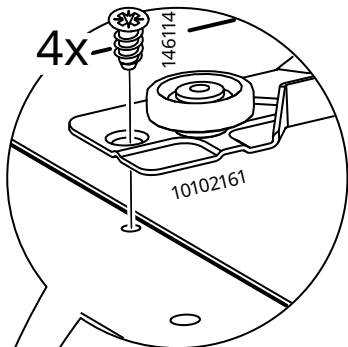
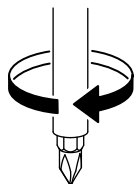
1x



10039873

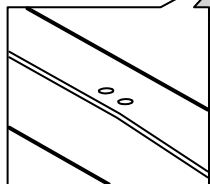
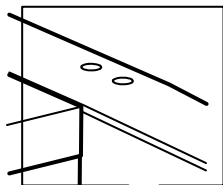
2x

1

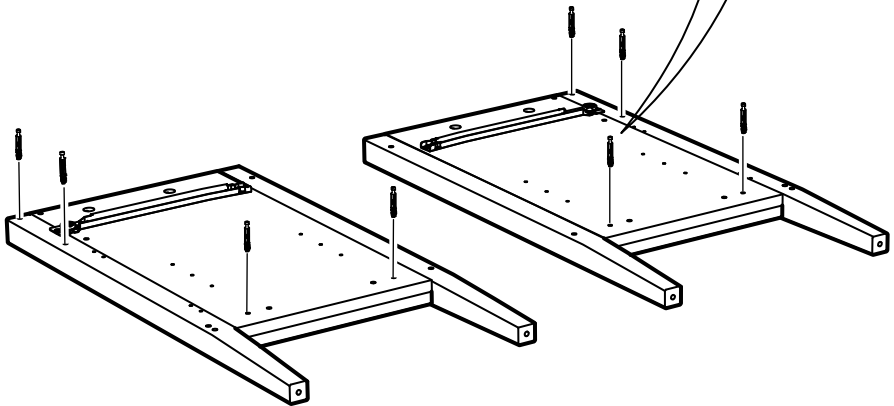
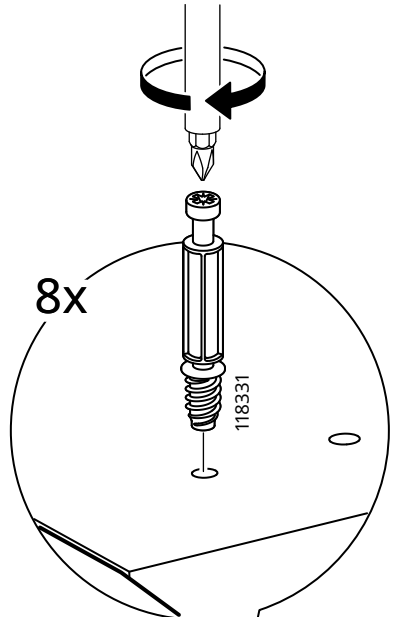
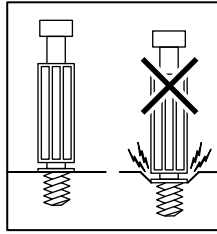


IKEA CL

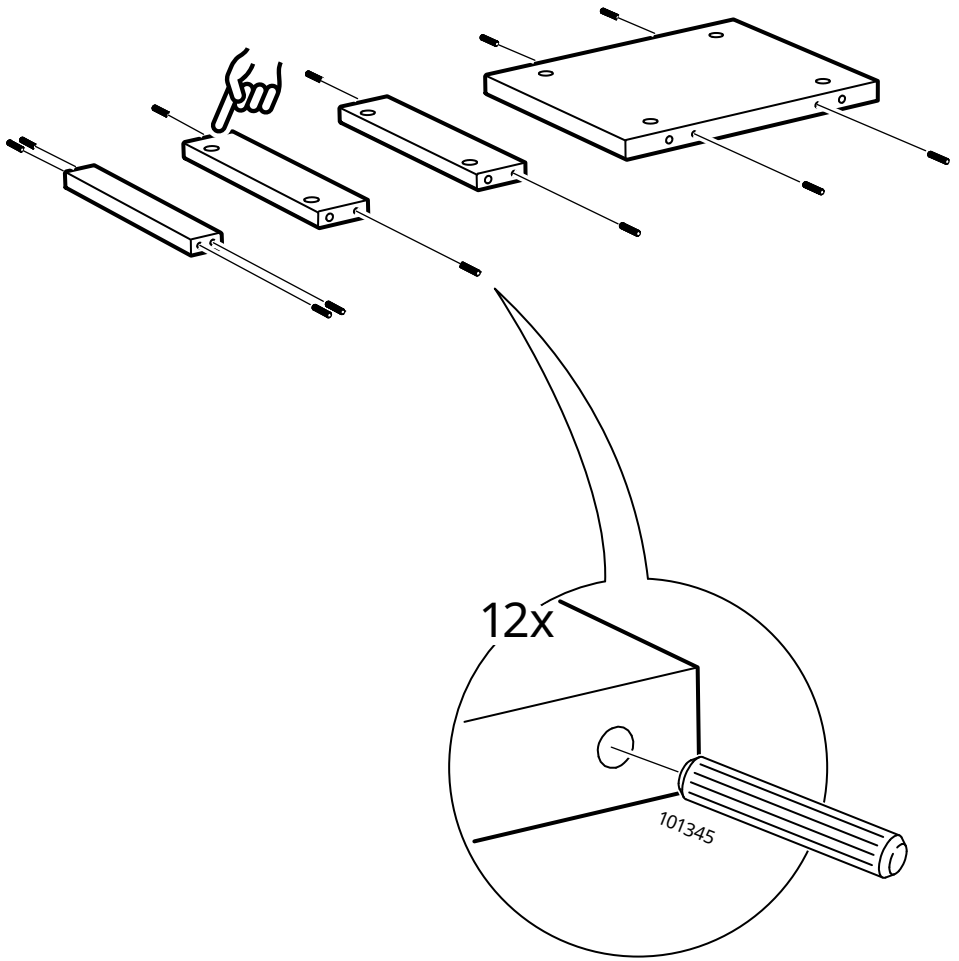
IKEA CR



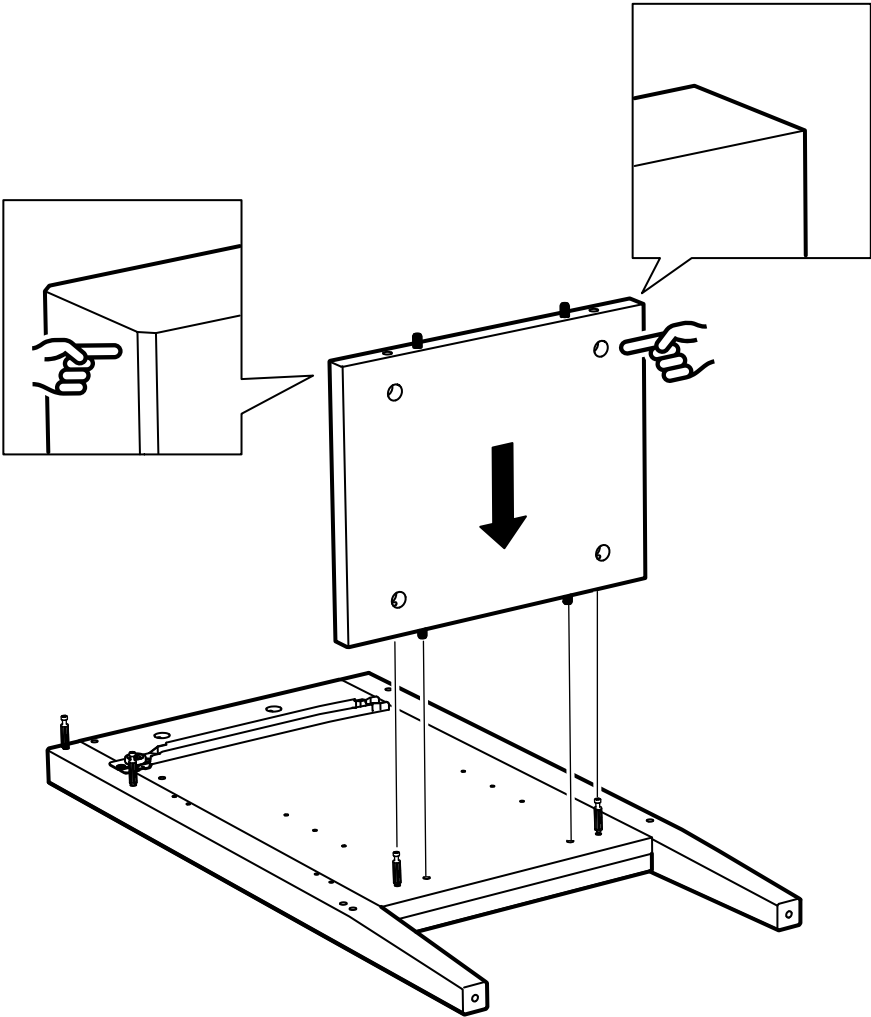
2



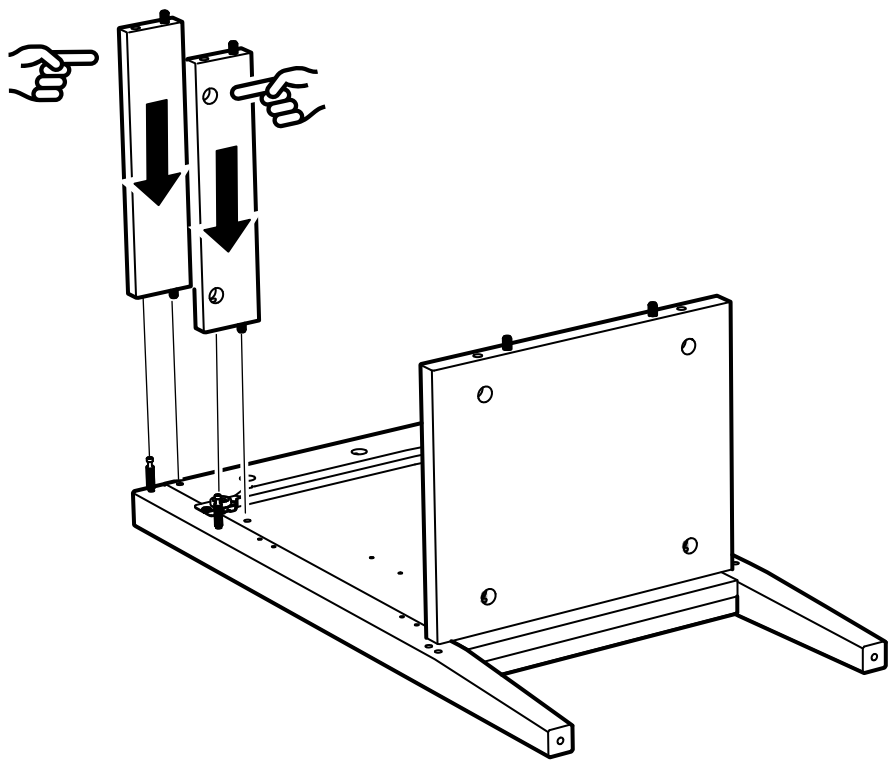
3



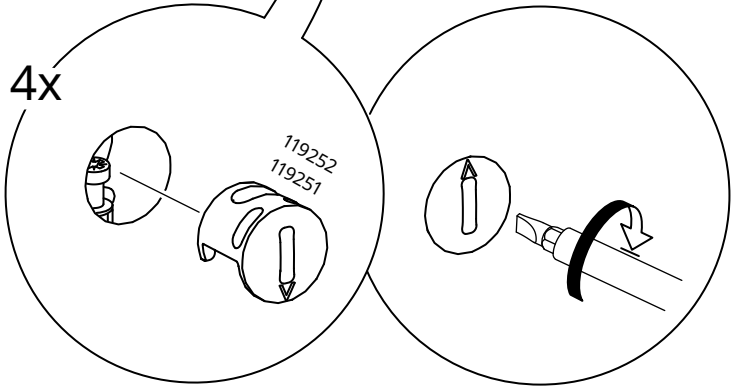
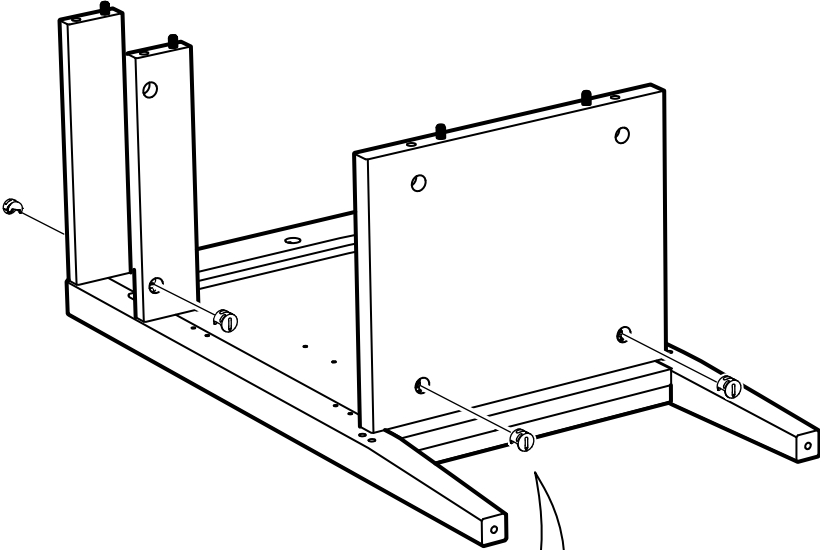
4



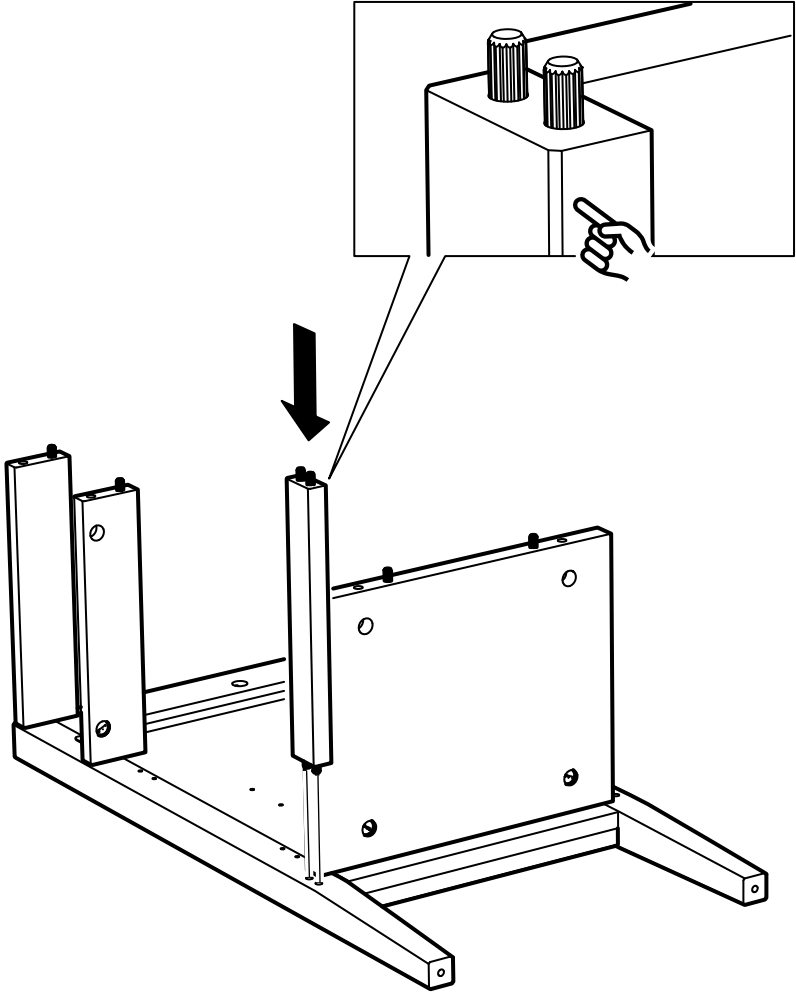
5



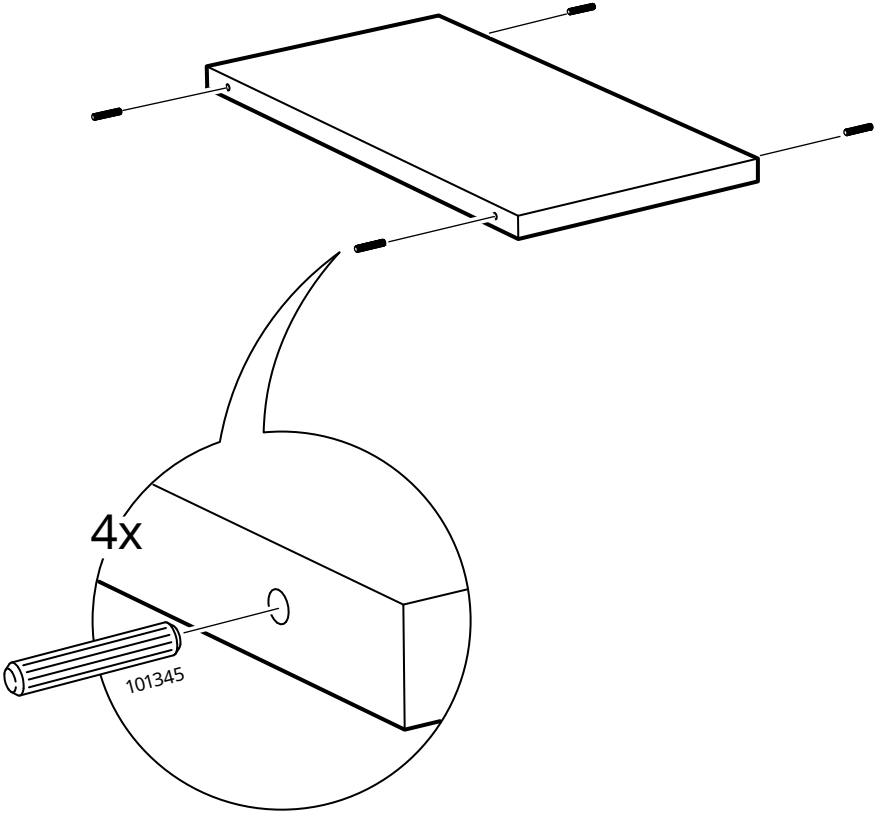
6



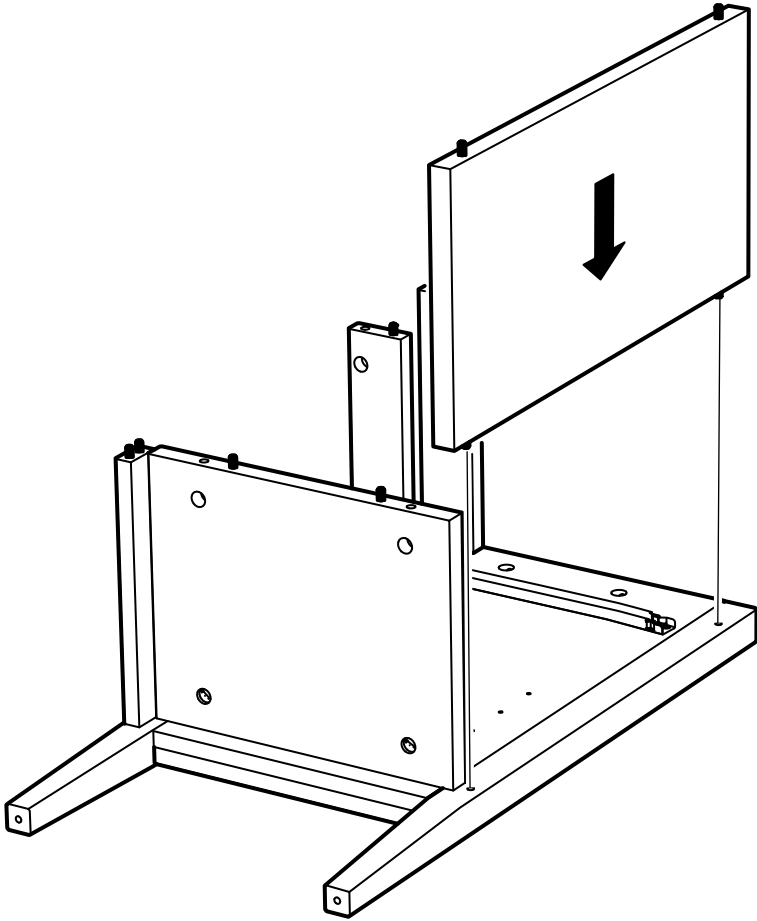
7



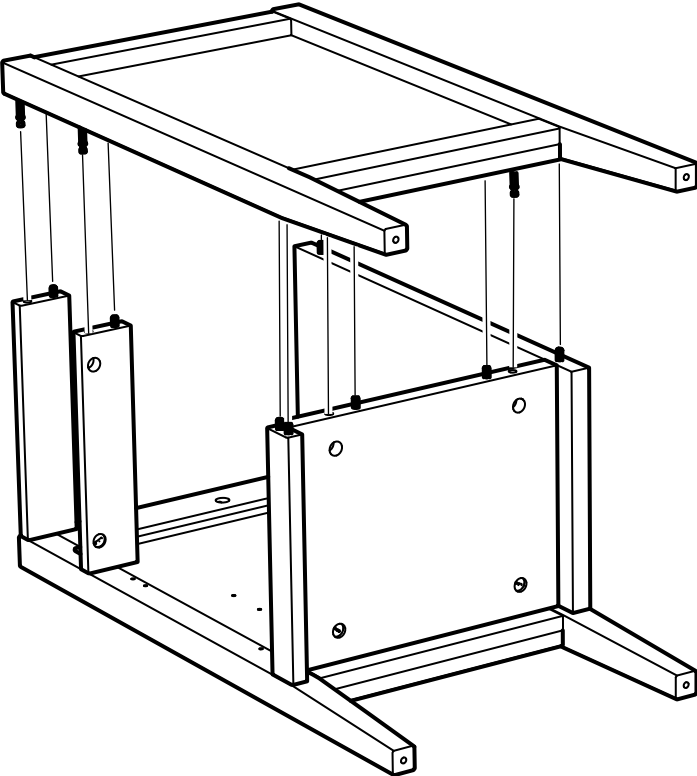
8



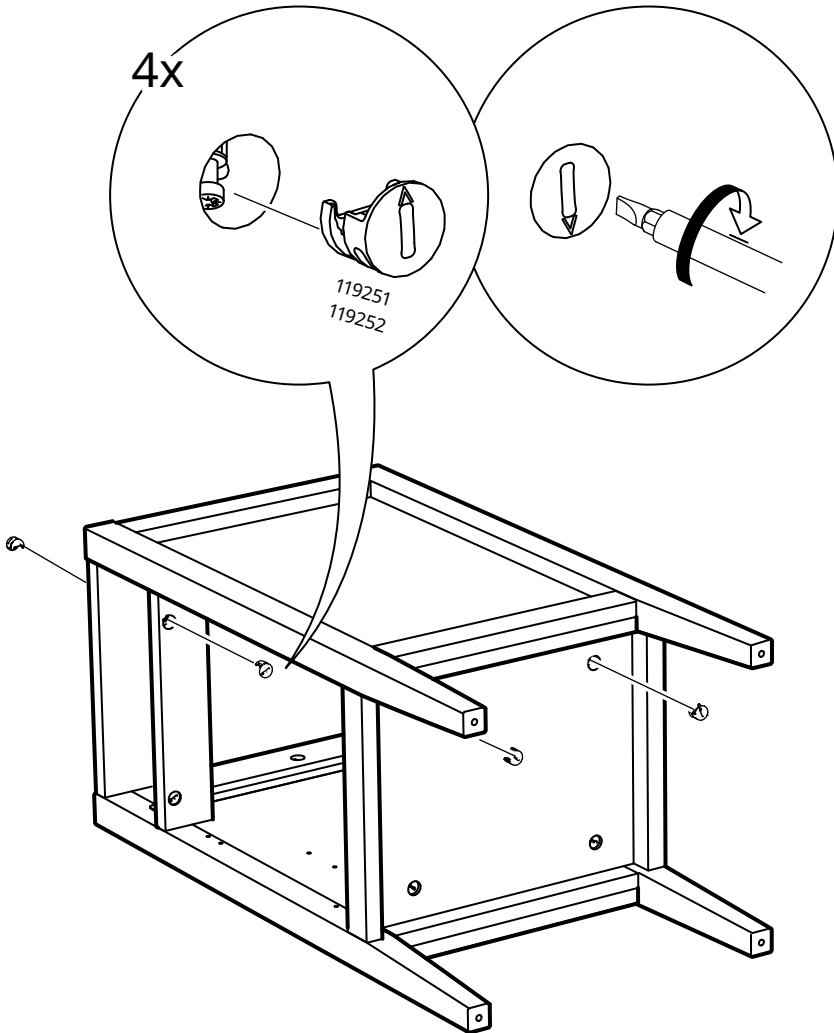
9



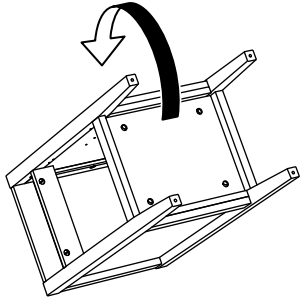
10



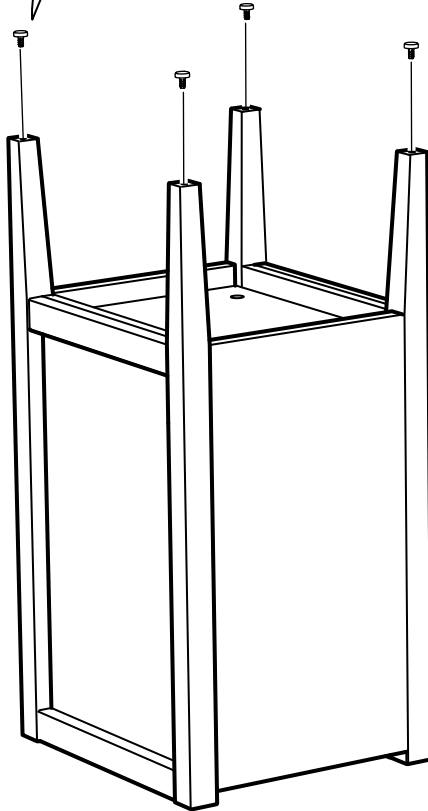
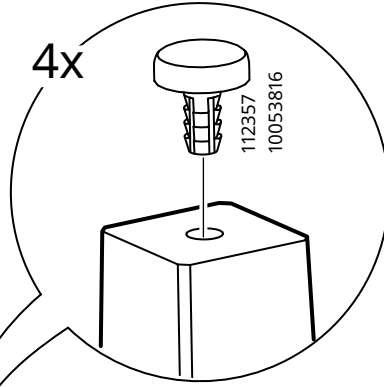
11



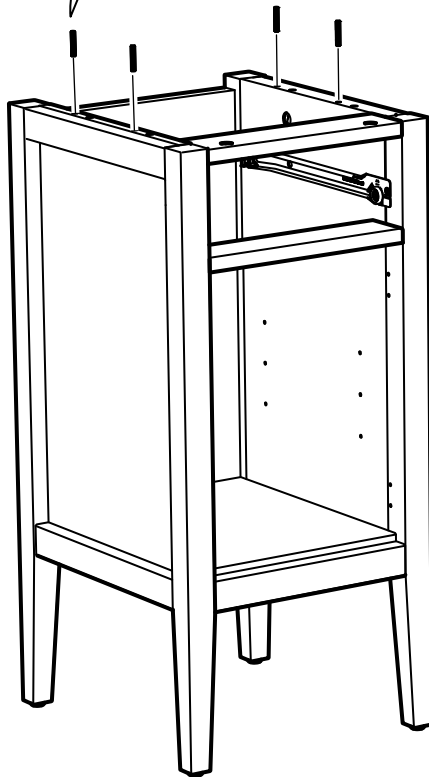
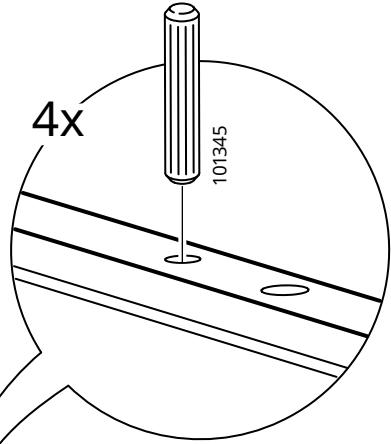
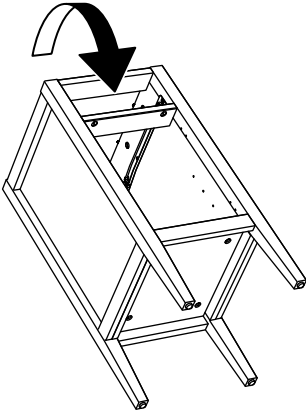
12



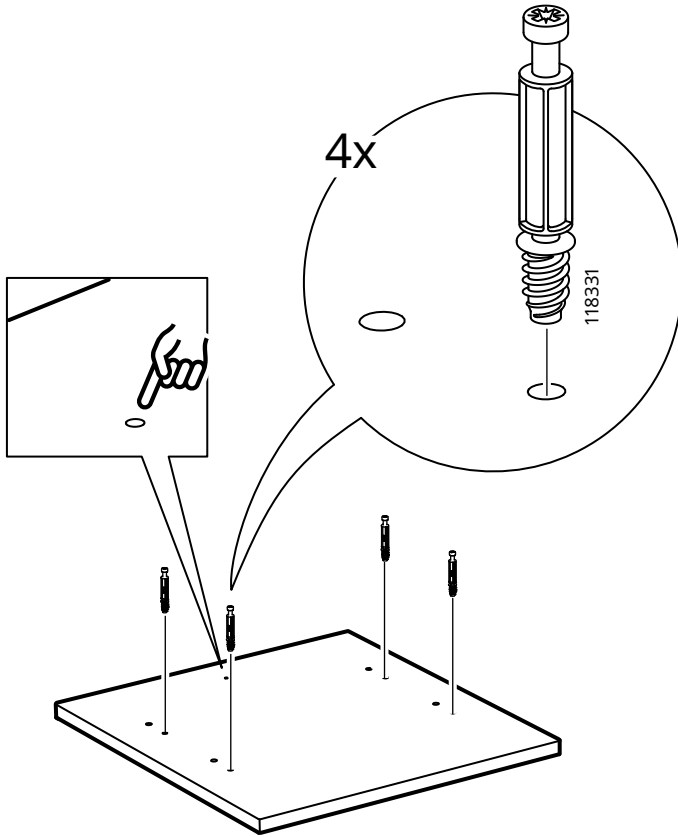
4x

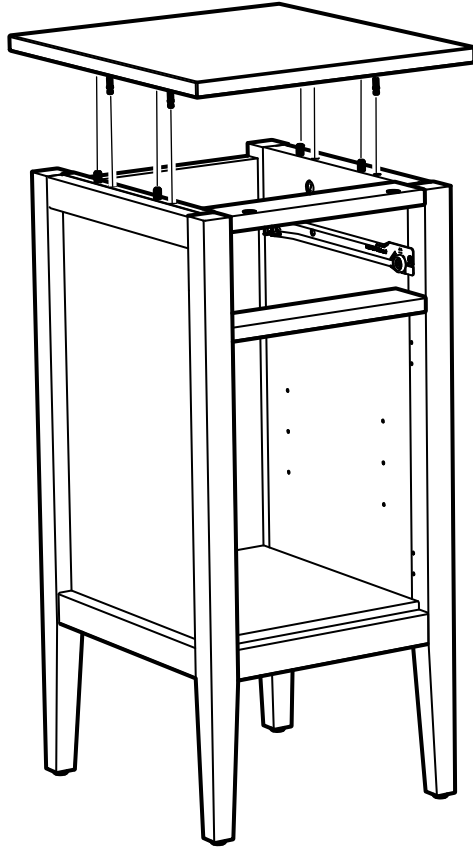


13

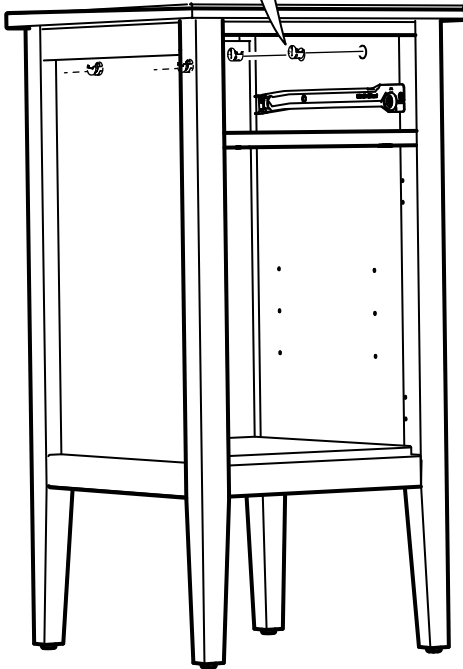
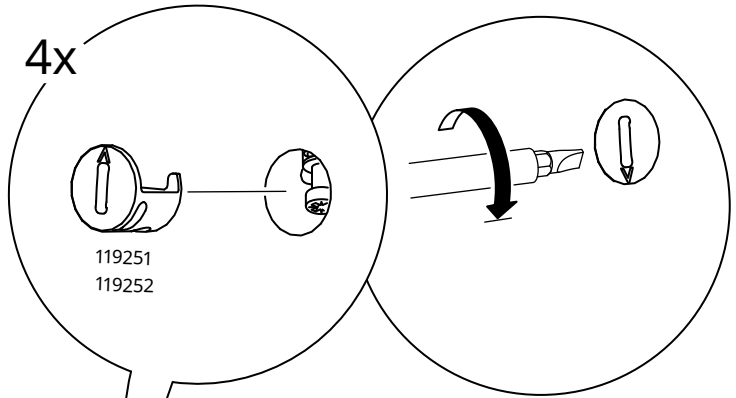


14

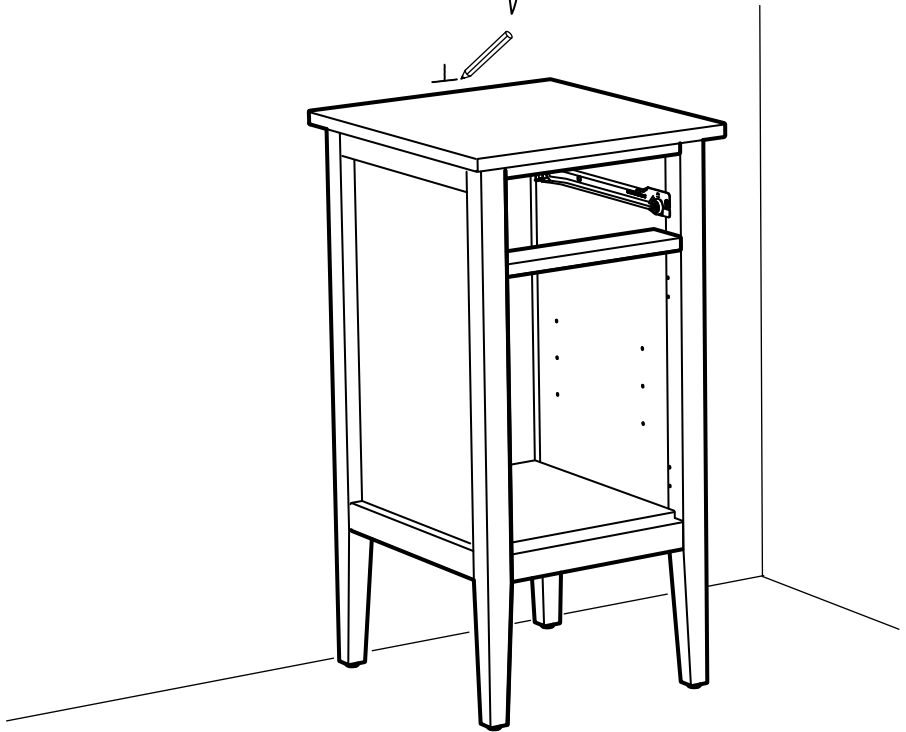
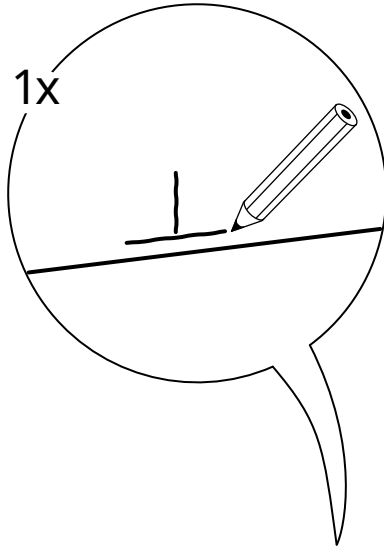




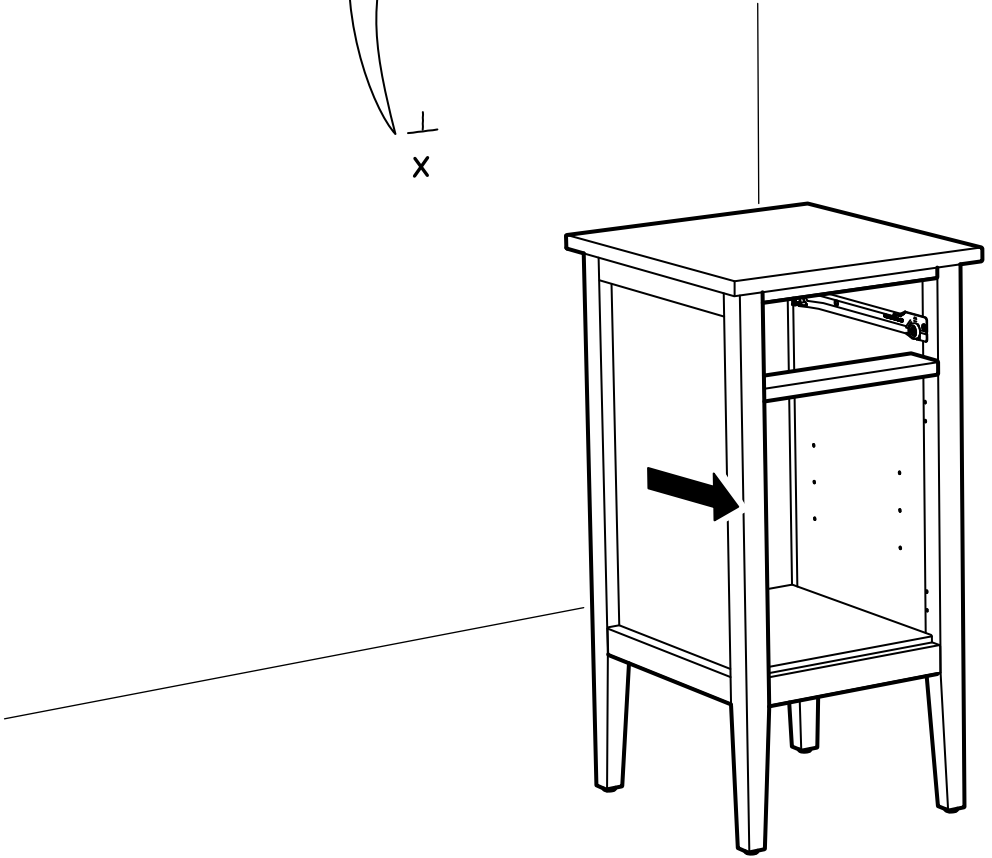
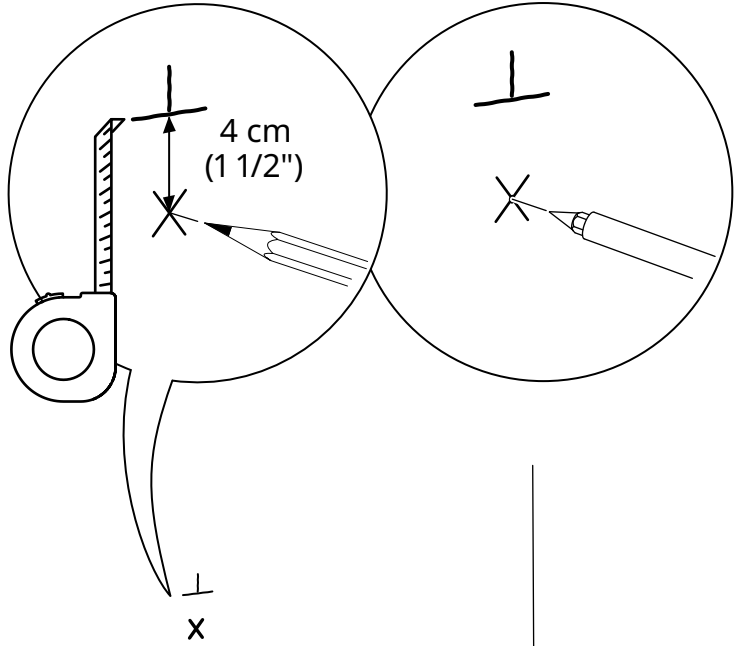
16

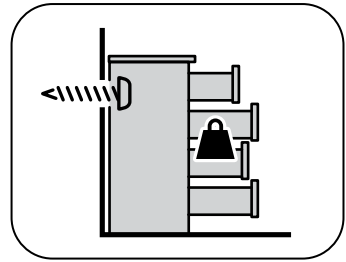


17



18





19

English

The screw(s) and plug(s) supplied can be used with most solid (A) and hollow (B) walls. For solid wood (C) use the screw(s) without plug(s). If you are uncertain, seek professional advice.

Deutsch

Das beigelegte Befestigungsmaterial kann für die meisten Massiv- (A) und Hohlwände (B) benutzt werden. Für Massivholzuntergrund (C) Schraube/n ohne Dübel verwenden. Bei Unsicherheit immer fachlichen Rat einholen.

Français

Les vis et les chevilles fournies peuvent être utilisées avec la plupart des murs pleins (A) ou des murs creux (B). Pour le bois massif (C), utiliser les vis sans les chevilles. En cas de doute, adressez-vous à un professionnel qualifié.

Nederlands

De meegeleverde schroef/schroeven en plug/ pluggen zijn geschikt voor de meeste massieve (A) en holle (B) wanden. Voor massief hout (C) gebruik schroeven zonder plug. Neem bij twijfel contact op met de vakhandel.

A	B	C
<p>Ø 8 mm (5/16")</p> <p>37</p>	<p>Ø 8 mm (5/16")</p> <p>39</p>	<p>Ø 3 mm (1/8")</p> <p>41</p>

Dansk

Den/de leverede skrue(r) og rawlplug(s) kan bruges til de fleste massive (A) og hule (B) vægge. Til massivt træ (C) bruges skruen/skruerne uden rawlplug(s). Kontakt en fagmand, hvis du er i tvivl.

Íslenska

Meðfylgjandi skrúfur og tappar henta flestum veggjum hvort sem þeir eru gegnheilir (A) eða hólir (B). Notaðu skrúfur án tappa í gegnheilan (C) við. Leitaðu til fagaðila ef þú ert ekki viss um hvað festingar skal nota.

Norsk

Skrue(r) og plugg(er) som følger med, kan brukes til de fleste massive (A) og hule (B) vegger. For massivt tre (C) brukes skrue(r) uten plugg(er). Rådfør deg med fagfolk dersom du er usikker.

Suomi

Mukana tulevat ruuvit ja tulpat sopivat käytettäviksi useimmissa kiinteissä (A) ja onttorakenteisissa (B) seinissä. Käytä puurakenteisessa (C) seinässä ruuvia ilman tulppaa. Jos et ole varma oikeasta kiinnitystavasta, pyydä apua rautakaupasta.

Svenska

Medföljande skruv(ar) och plugg(ar) kan användas för de flesta solida (A) och ihåliga (B) väggar. För massivt trä (C) använd skruv utan plugg. Om du är osäker, sök professionell rådgivning.

Česky

Dodávané šroubky a hmoždinky můžete používat na většině plných (A) a dutých (B) stěn. Na masivní dřevo (C) použijte šroubky bez hmoždinek. Pokud si nejste jistí, zeptejte se odborníka.

Español

Los tornillos y tacos incluidos se pueden utilizar en la mayor parte de las paredes sólidas (A) o huecas (B). Para la madera maciza (C), usa los tornillos sin tacos. Si tienes dudas, acude a un experto.

Italiano

Le viti e i tasselli forniti sono utilizzabili con la maggior parte delle pareti piene (A) e cave (B). Per il legno massiccio (C), usa le viti senza i tasselli. Se hai dubbi, rivolgiti a un esperto.

Magyar

A mellékelt csavarok és tiplik a legtöbb tömör (A) és üreges (B) faltípus esetén használhatók. Tömör fa (C) esetén ne használj tiplit. Ha kérdés merülne fel benned, vedd fel a kapcsolatot egy szakemberrel.

Polski

Dołączone śruby i kołki można zastosować w większości pełnych (A) i pustych (B) ścian. W przypadku litego drewna (C) należy użyć śrub bez kołków. W razie wątpliwości zwróć się o pomoc do specjalisty.

Eesti

Kaasas olevad kruvid ja tüüblid sobivad kasutamiseks enamike tahkete (A) ja õõnsate (B) seintega. Täispuidu (C) puhul kasuta kruvisid ilma tüübliteta. Kui sa ei ole kindel, palu abi professionaalilt.

Latviešu

Komplektā iekļautās skrūves un dībeļus var izmantot vairumam sienu, kas veidotas no blīviem (A) vai dobiem (B) blokiem. Kokam (C) izmanto skrūves bez dībeļiem. Nepieciešamības gadījumā vērsties pēc padoma pie speciālista.

Lietuvių

Rinkinyje esantys varžtai ir kaiščiai tinka daugeliui vientisų (A) ir tuščiaidurių (B) sienų. Tvirtinimui prie medinės sienos (C) kaiščiai nereikalingi, tik varžtai. Jei turite klausimų dėl tvirtinimo, kreipkitės patarimo į specialistą.

Português

Os parafusos e os pinos fornecidos podem ser usados na maior parte das paredes maciças (A) e ocas (B). Para madeira maciça (C), use parafusos sem pinos. Se não tiver a certeza, peça ajuda a um técnico especializado.

Română

Șuruburile și diblurile incluse pot fi folosite cu majoritatea pereților plini (A) și cu perforații (B). Pentru lemn masiv (C) folosește șuruburi fără dibluri. În caz de dubiu, consultă un specialist calificat.

Slovensky

Dodávané skrutky a hmoždinky možno používať na väčšine plných (A) a dutých (B) stien. Na masívne drevo (C) použijte skrutky bez hmoždinky. Ak si nie ste istí, opýtajte sa odborníka.

Български

Приложения(ите) винт(ове) и дюбел(и) могат да се използват с повечето твърди (А) и кухи (Б) стени. За масивна дървесина (В) използвайте винта(ове) без дюбела(и). Ако не сте сигурни, поискайте съвет от професионалист.

Hrvatski

Vijak (vijci) i tipla (tiple) mogu se upotrebljavati za većinu punih (A) i šupljih (B) zidova. Za puno drvo (C) upotrebljavati vijak (vijke) bez tiplje (tiplji). U slučaju nedoumice, zatražiti stručni savjet.

Ελληνικά

Η βίδα(ες) και τα ούπα μπορούν να χρησιμοποιηθούν στα περισσότερα είδη τοίχου. Για τοίχο από μασίφ ξύλο χρησιμοποιείστε τη βίδα(ες) χωρίς ούπα. Αν δεν είστε σίγουροι, αναζητήστε βοήθεια από επαγγελματία.

Українська

Шуруп(и) та дюбель(и), що додаються, підходять для більшості міцних (А) та порожнистих (В) стін. Для міцних (С) стін використовуйте шуруп(и) без дюбеля(ів). Якщо ви не певнені, зверніться до спеціаліста.

Srpski

Zavrtnaj (zavrtnji) i tipl (tiplovi) mogu se upotrebljavati za većinu punih (A) i šupljih (B) zidova. Za puno drvo (C) upotrebljavaj zavrtnaj (zavrtnje) bez tipla (tiplova). U slučaju nedoumice, zatraži stručni savet.

Slovenščina

Priloženi vijak(i) in zidni vložek oz. vložki so primerni za večino polnih (A) in votlih (B) zidov. Pri pritrdjevanju v masivni les (C) uporabi samo vijak(e). V primeru negotovosti, se po nasvet obrni na strokovnjaka.

Türkçe

Ekteki sabitleme malzemesi çoğu sert (A) ve içi boş duvar (B) için kullanılabilir. Masif ahşap yüzeylerde (C) dübelsiz vida / vida kullanın. Belirsizlik durumunda daima profesyonel tavsiye alın.

中文

产品随附的螺丝和螺栓适用于大部分实心 (A) 和空心 (B) 墙壁。实木墙壁 (C) 只需要使用螺丝, 不必搭配螺栓。如不确定适合的螺丝类型, 请咨询专业人士。

繁中

產品附的螺絲和壁虎適用於大部分的實心(A)和空心(B)牆壁。實木牆壁(C)應使用螺絲, 不需搭配壁虎。如果不確定適合的螺絲類型, 請洽詢服務人員。

한국어

제공된 나사와 플러그는 대부분의 단단한 벽(A)이나 중공벽(B)에 사용할 수 있습니다. 원목(C)에는 플러그없이 나사만 사용하세요. 반드시 전문가의 조언을 구하고 설치하세요.

日本語

付属のネジとプラグはほとんどの1枚壁 (A) や中空壁 (B) に使用できます。無垢材 (C) にはプラグなしネジをお使いください。取り付けに適したネジに関しては、専門店にご相談ください。

Bahasa Indonesia

Sekrup dan plug yang disediakan dapat digunakan dengan sebagian besar dinding padat (A) dan berlubang (B). Untuk kayu solid (C) gunakan sekrup tanpa plug. Jika Anda tidak yakin, cari saran profesional.

Bahasa Malaysia

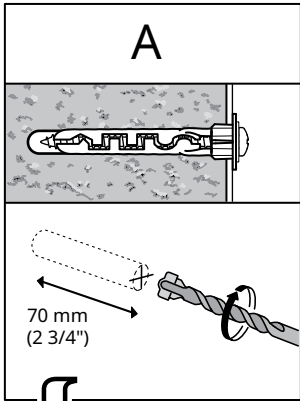
Skrus dan palam yang dibekalkan boleh digunakan pada kebanyakan dinding padu (A) dan berongga (B). Untuk kayu padu (C) gunakan skrus tanpa palam. Jika anda kurang pasti, dapatkan nasihat profesional.

عربي

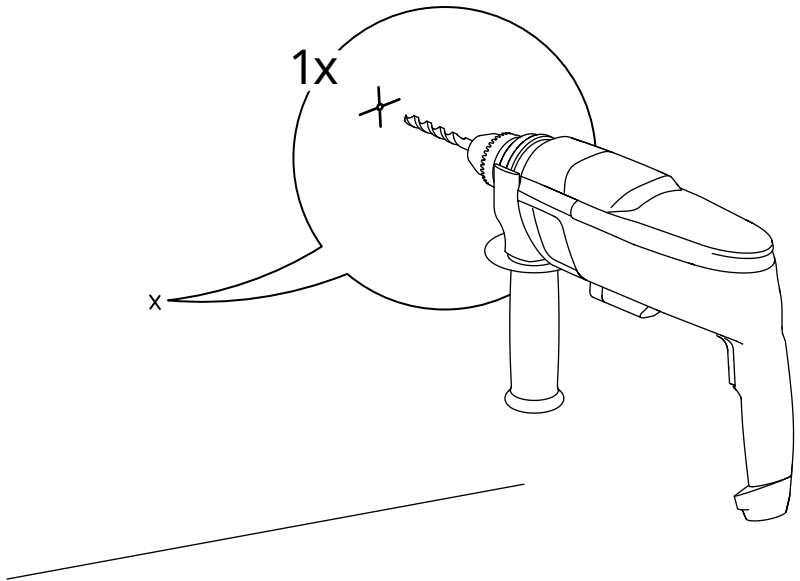
يمكن استخدام المسامير (المسامير) والحشوة (الحشوات) البلاستيكية المرفقة في معظم الجدران الصلبة (A) والمجوفة (B). أما مع الخشب الصلب (C)، استخدم المسامير (المسامير) بدون حشوات. في حالة عدم المعرفة، يرجى طلب مساعدة فني مختص.

ไทย

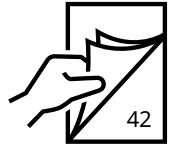
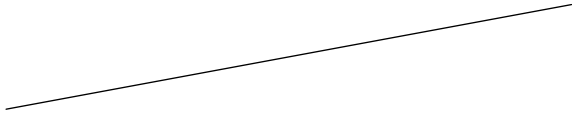
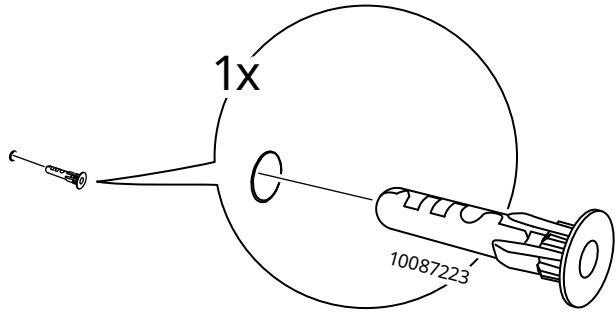
สกรูและพุกที่นำมาสามารถใช้กับผนังที่แข็ง (A) และกลวง (B) ได้เป็นส่วนมาก สำหรับผนังไม้แท้ (C) ให้ใช้เฉพาะสกรูโดยไม่ต้องใช้พุก หากไม่แน่ใจเรื่องการเลือกและใช้วัสดุผนัง ควรสอบถามผู้เชี่ยวชาญ

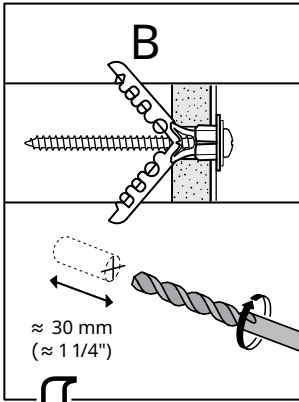


20

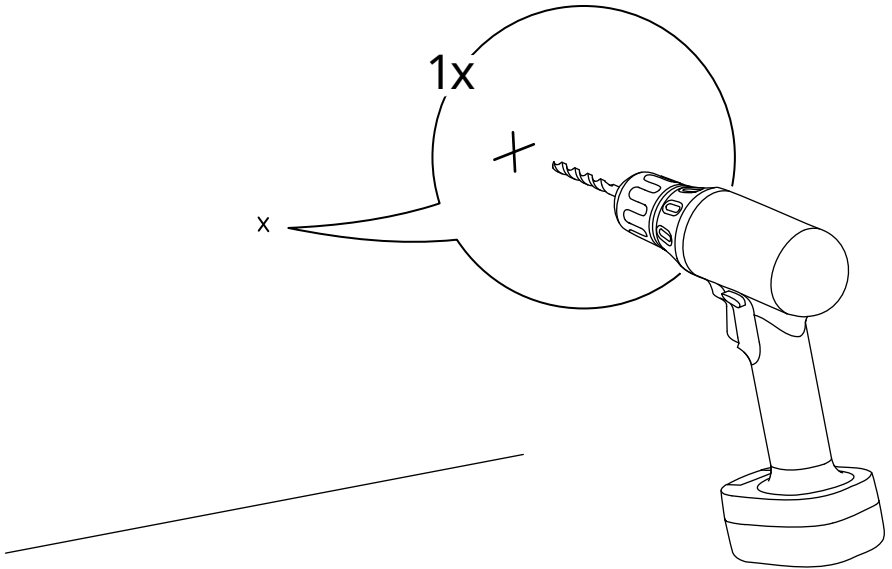


21

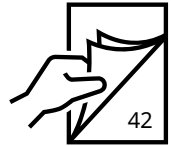
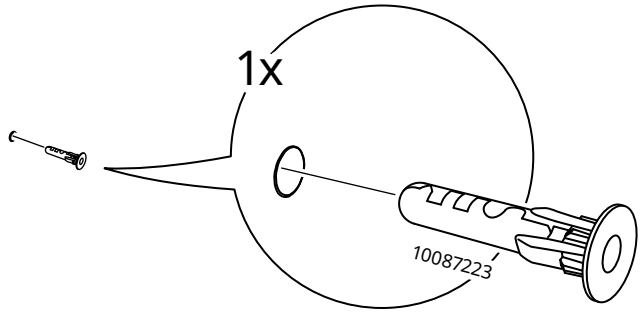


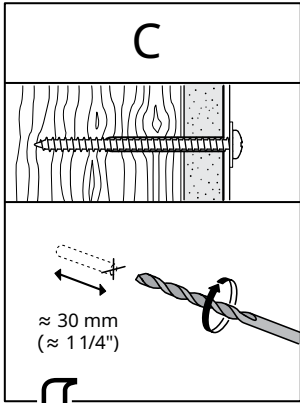


20

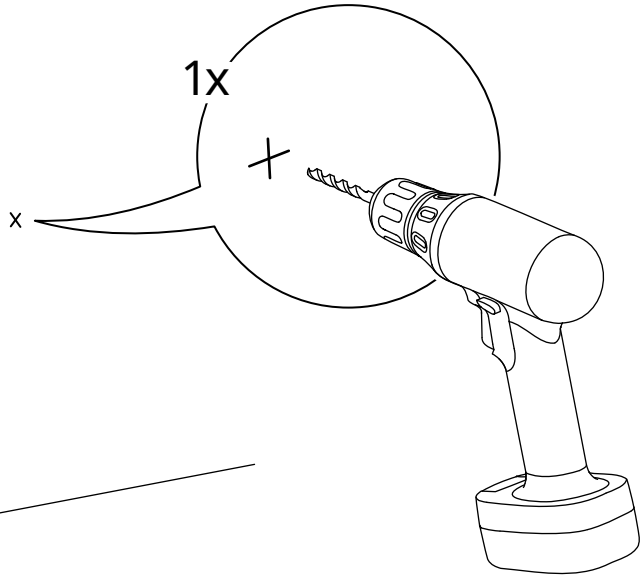


21

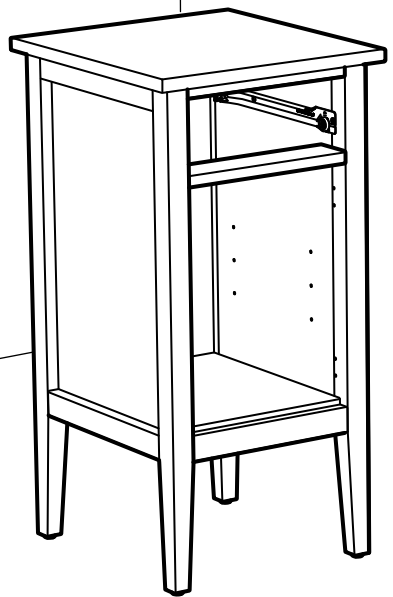
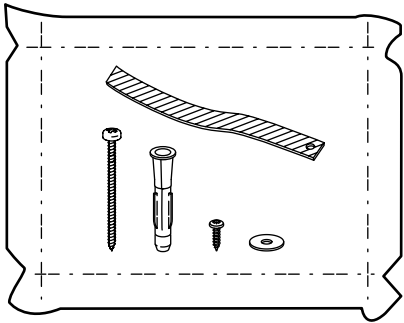
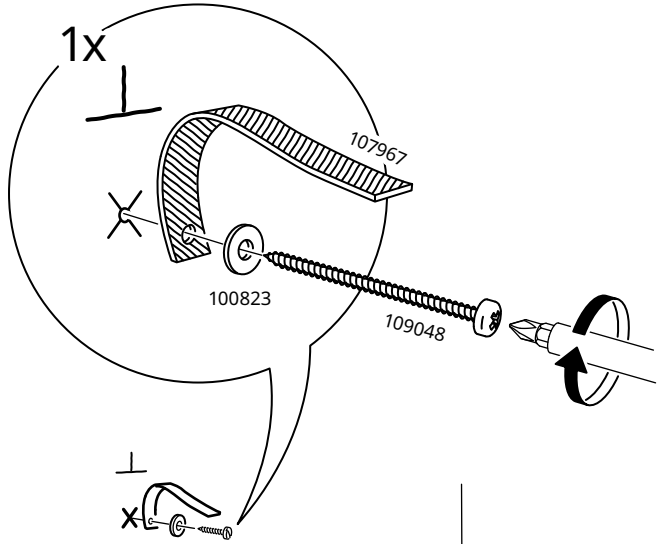




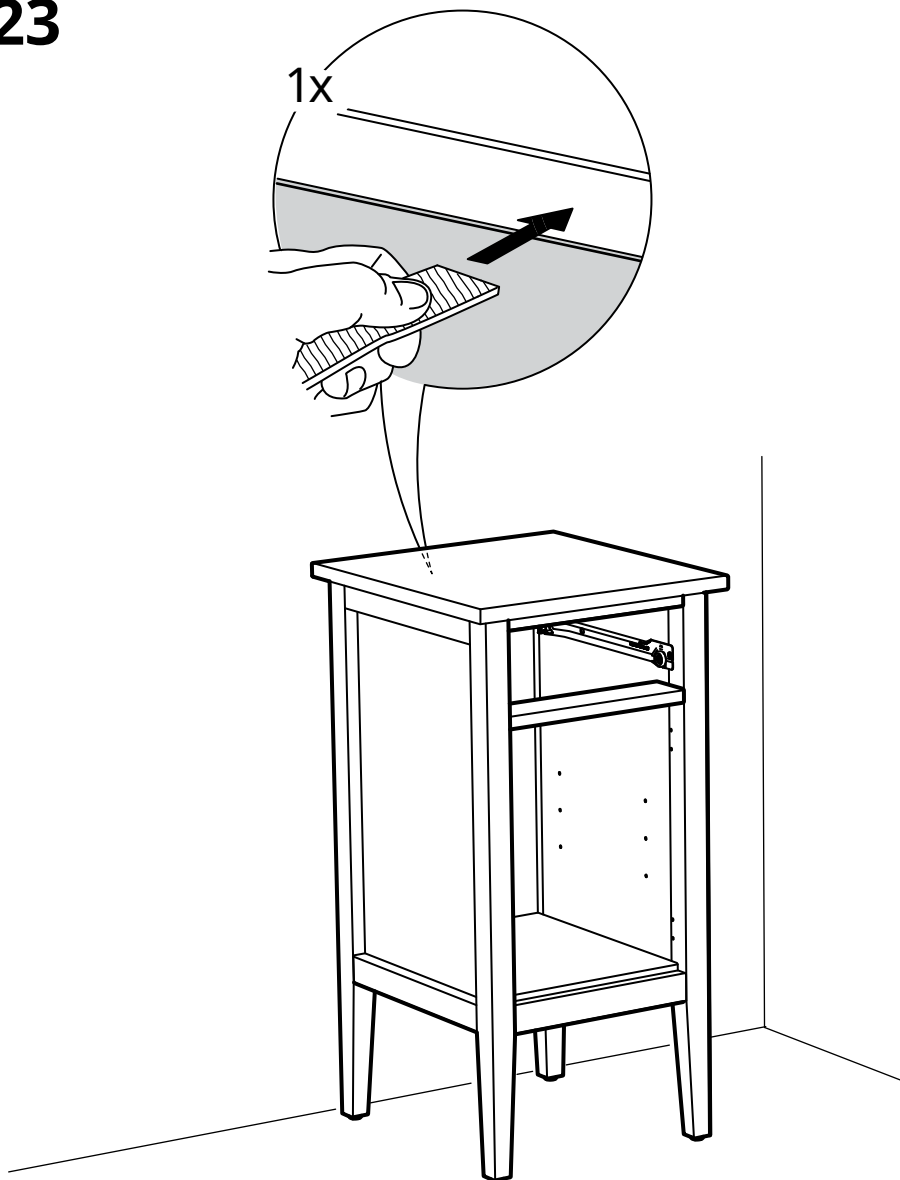
20

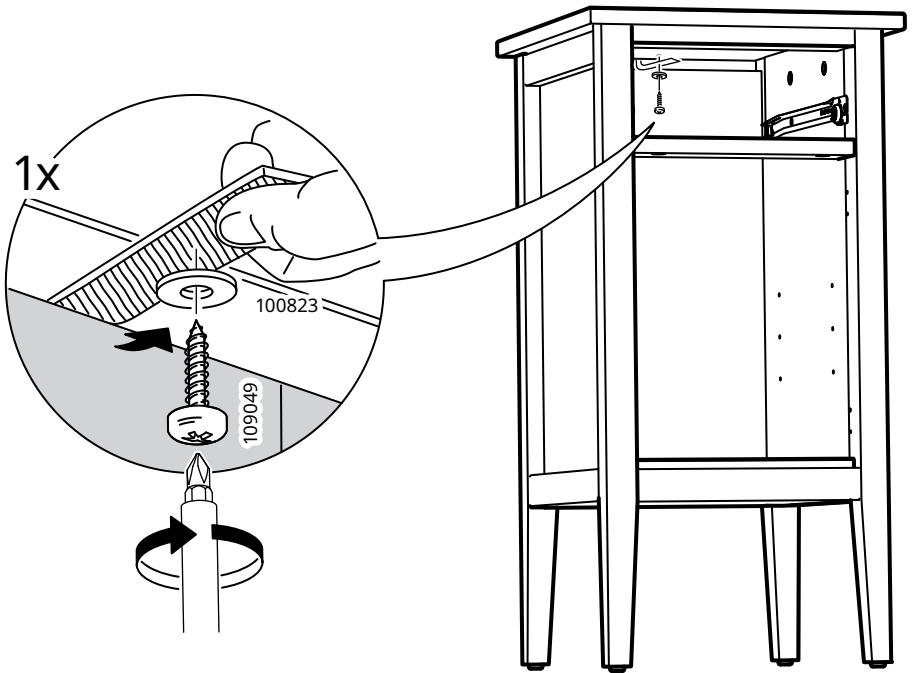


22

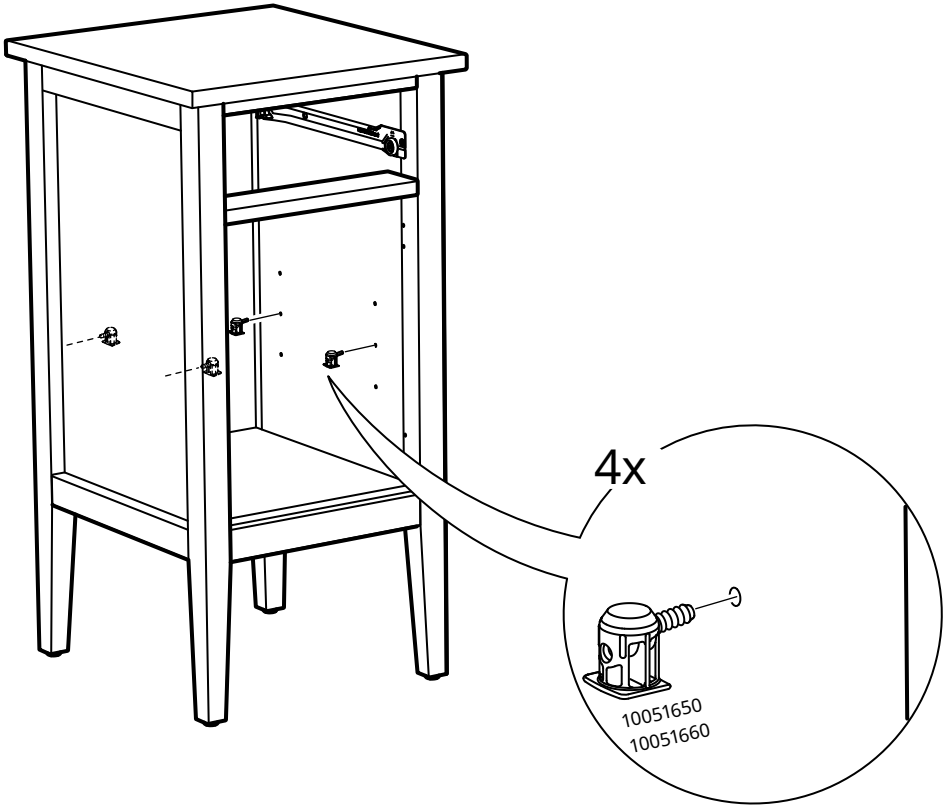


23

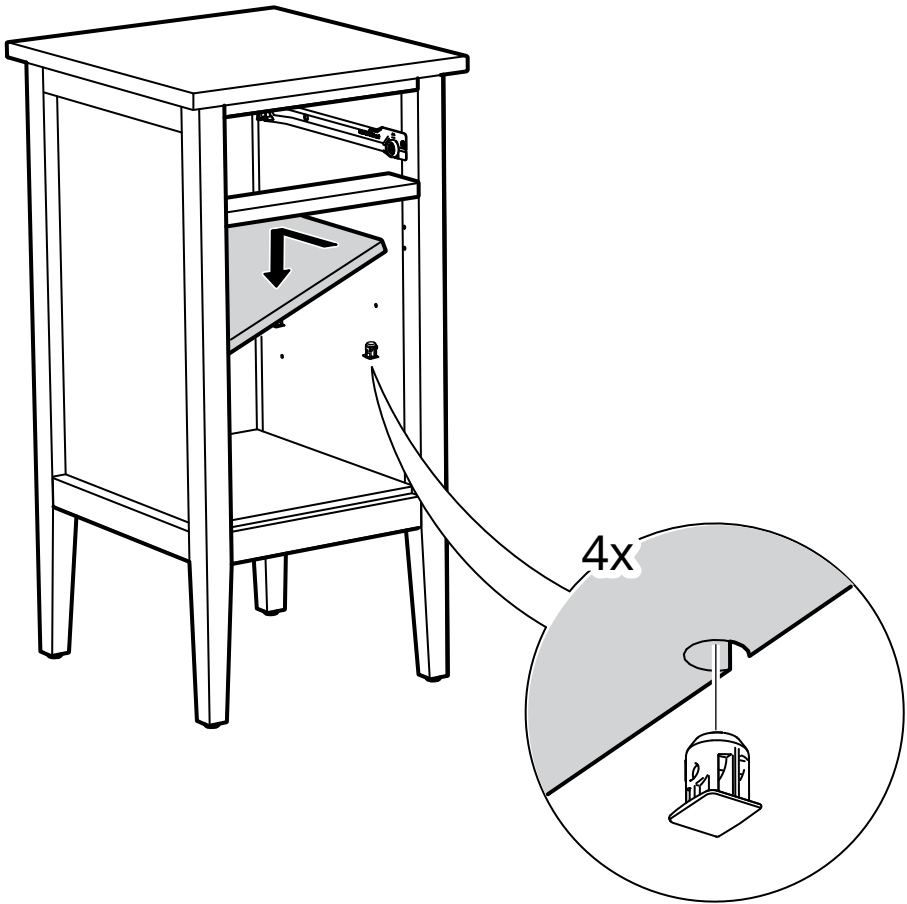


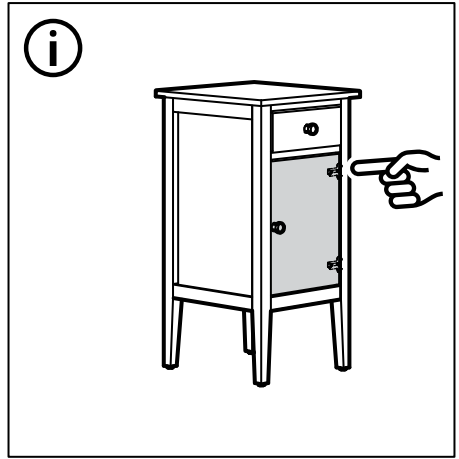
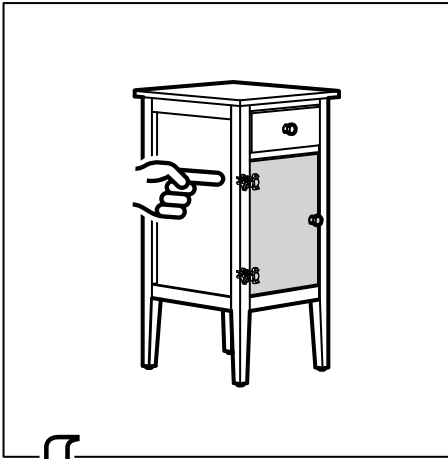


25

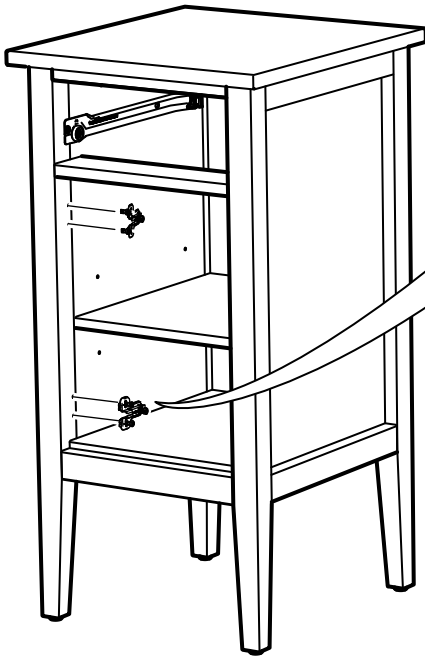


26

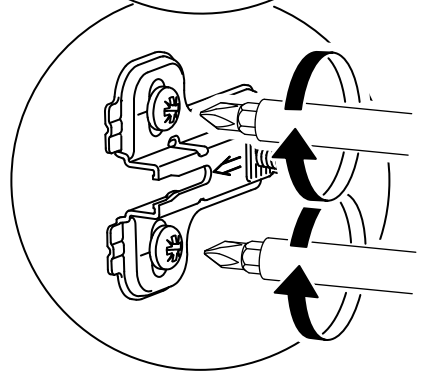
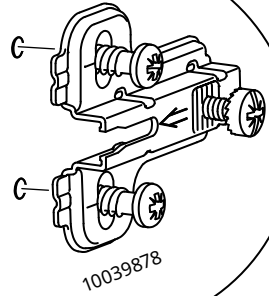




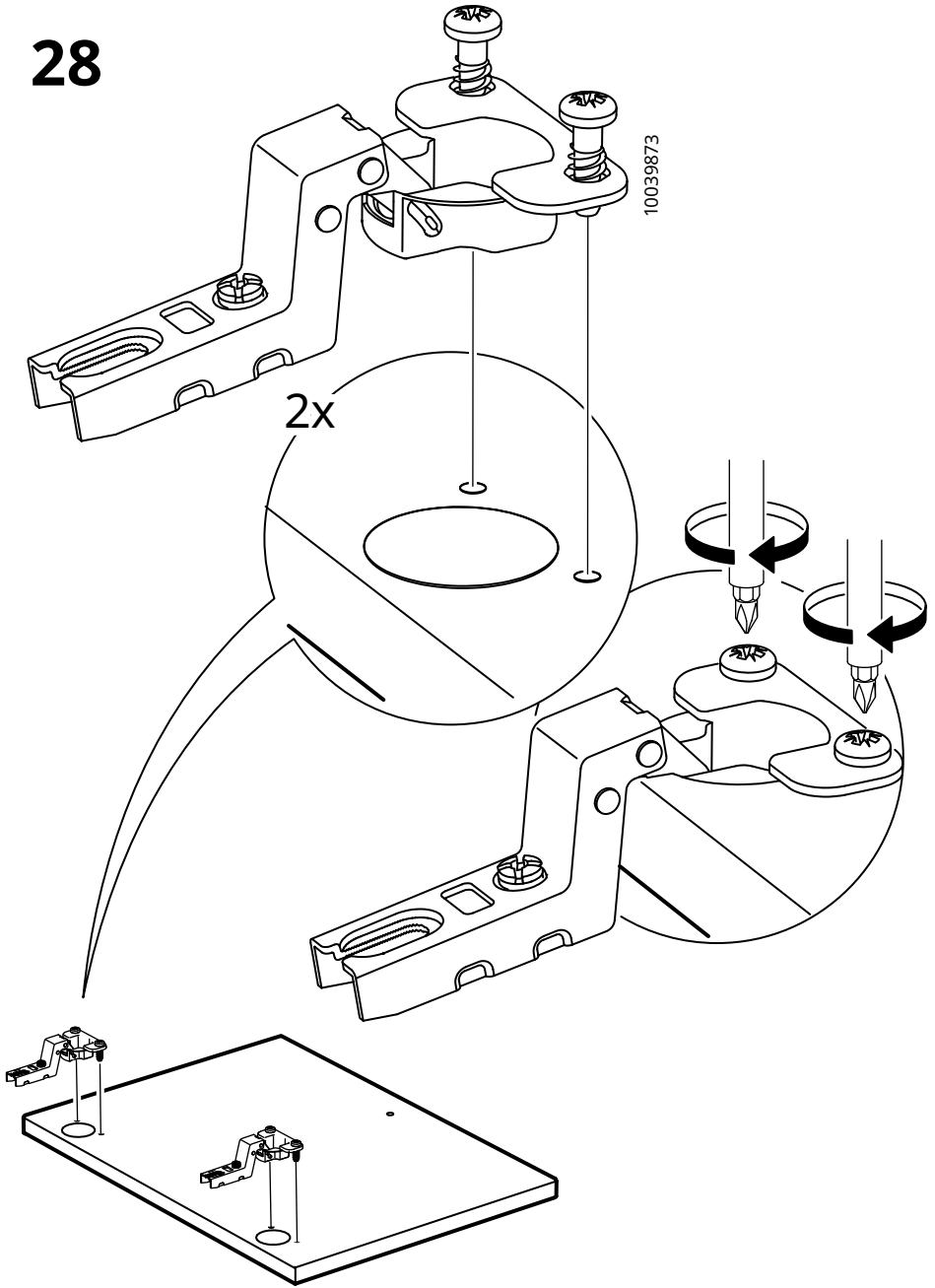
27



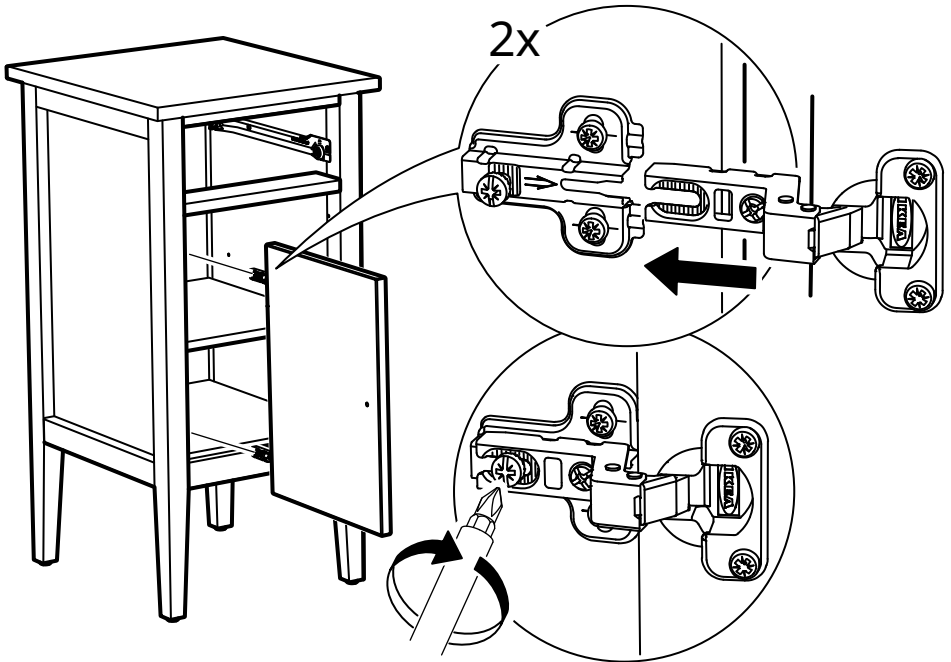
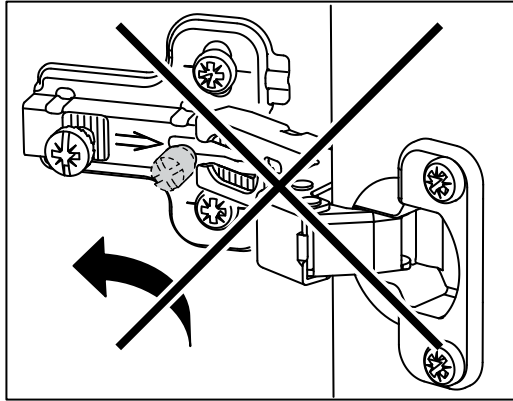
2x



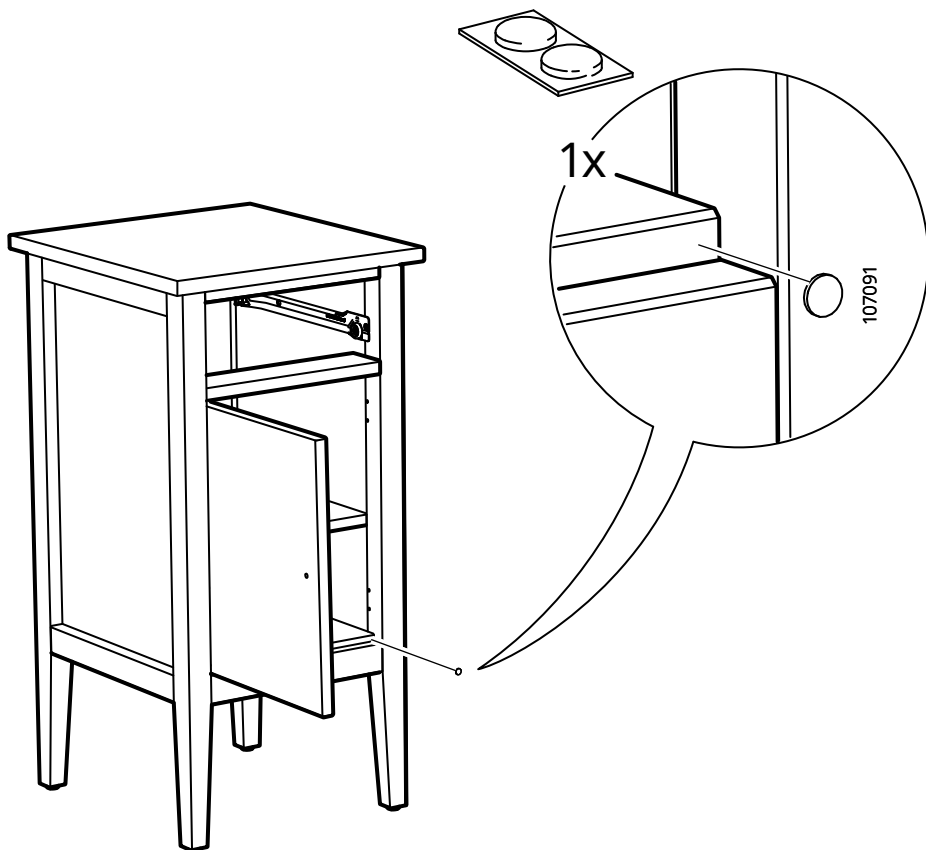
28



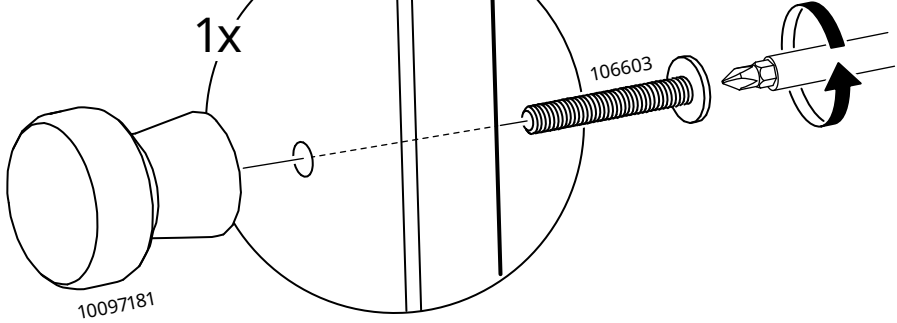
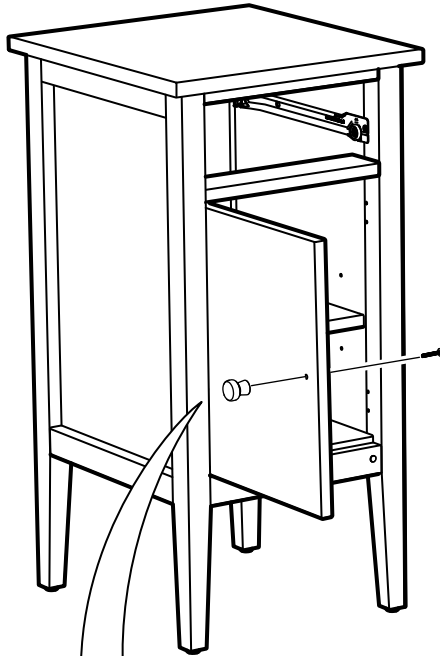
29



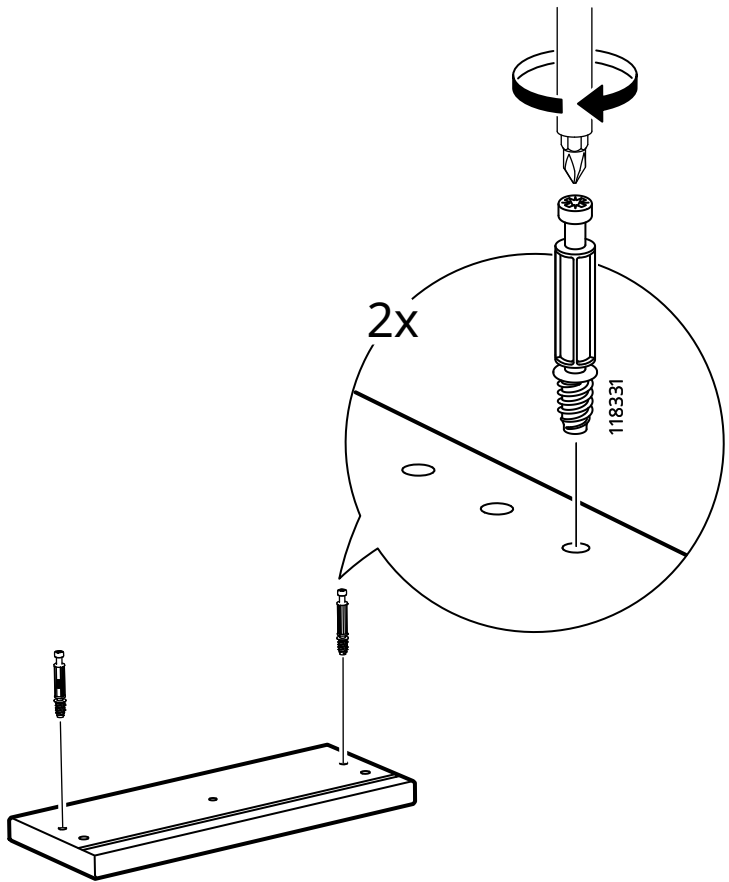
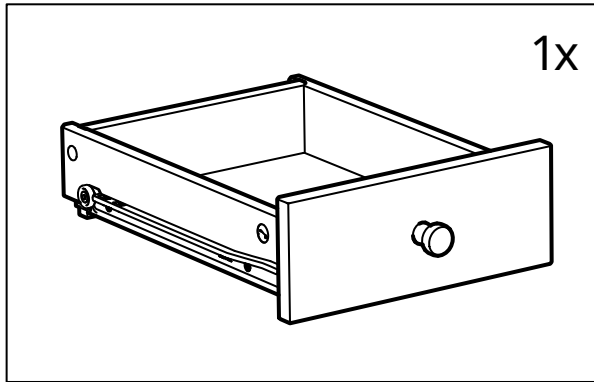
30



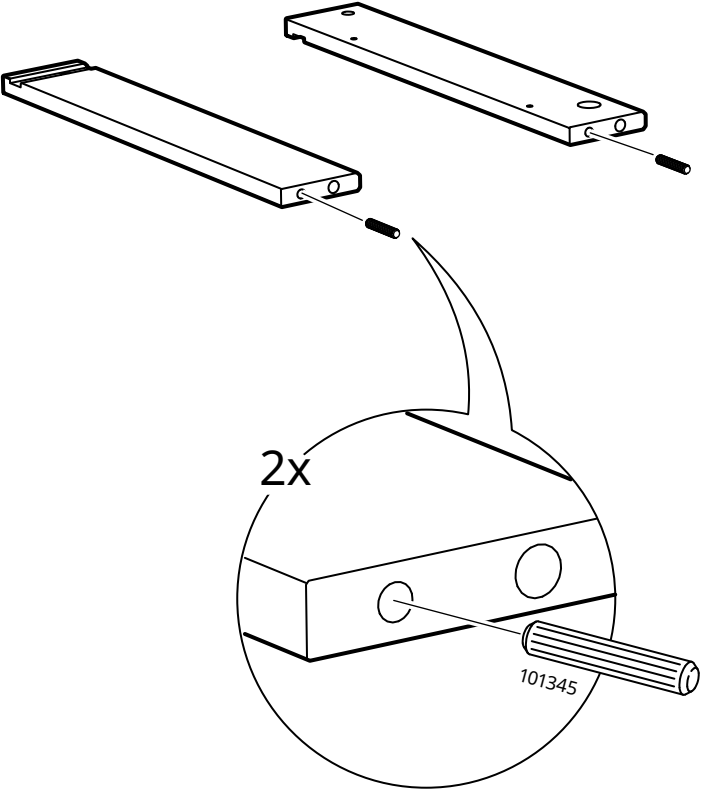
31



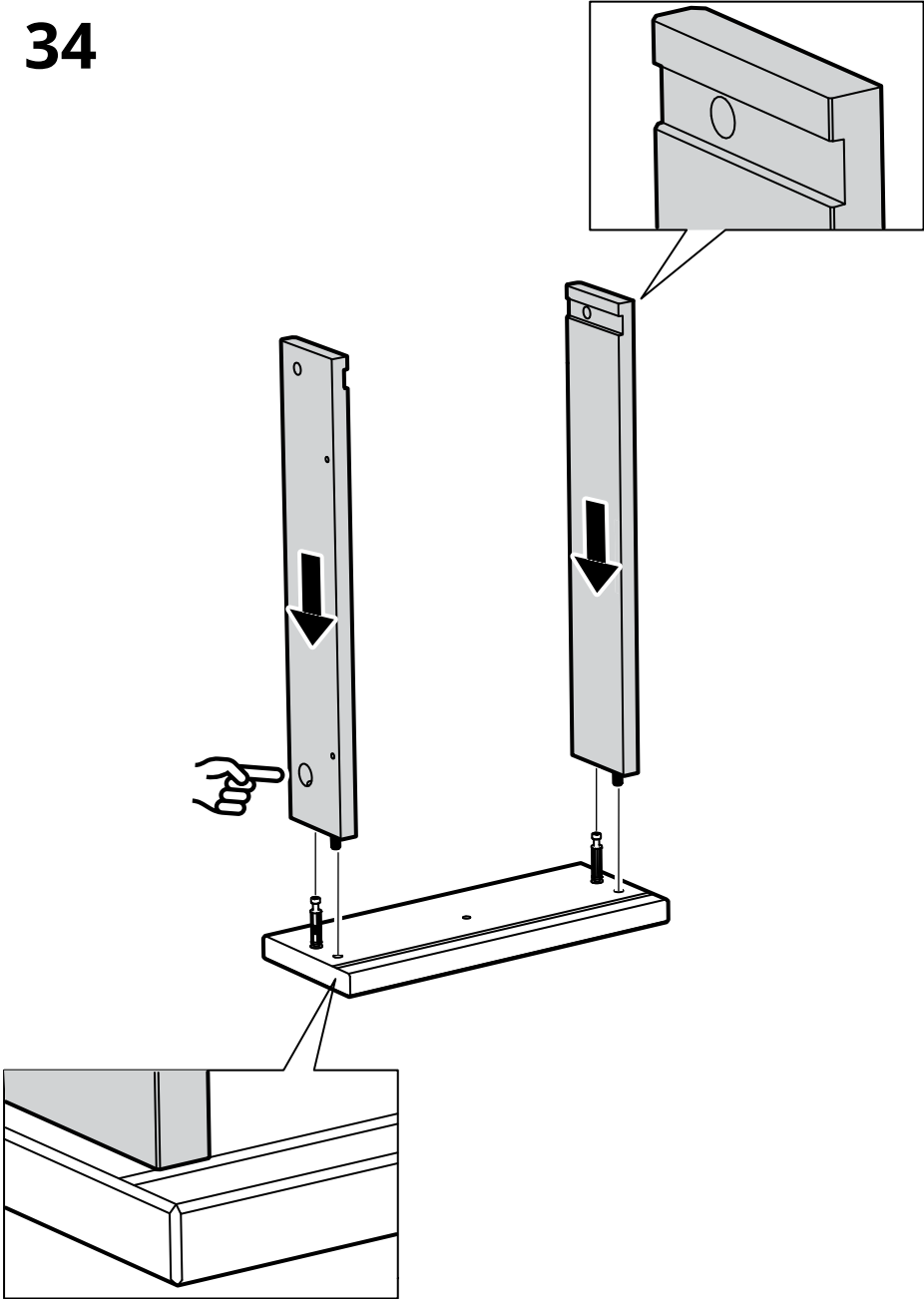
32



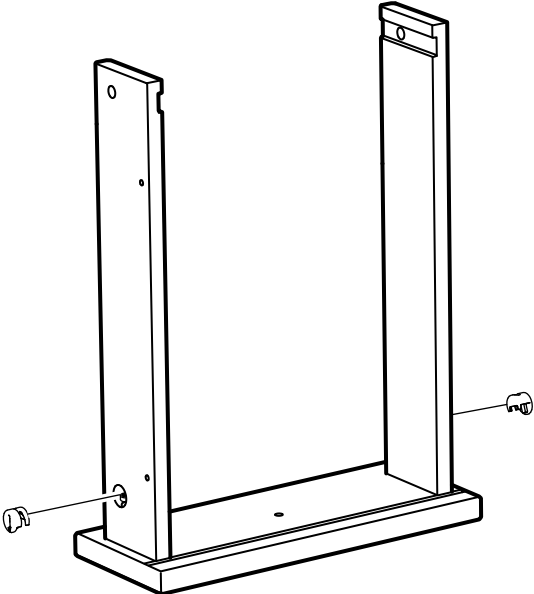
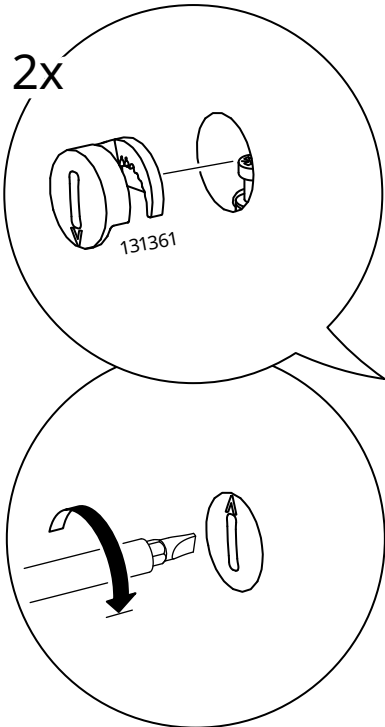
33

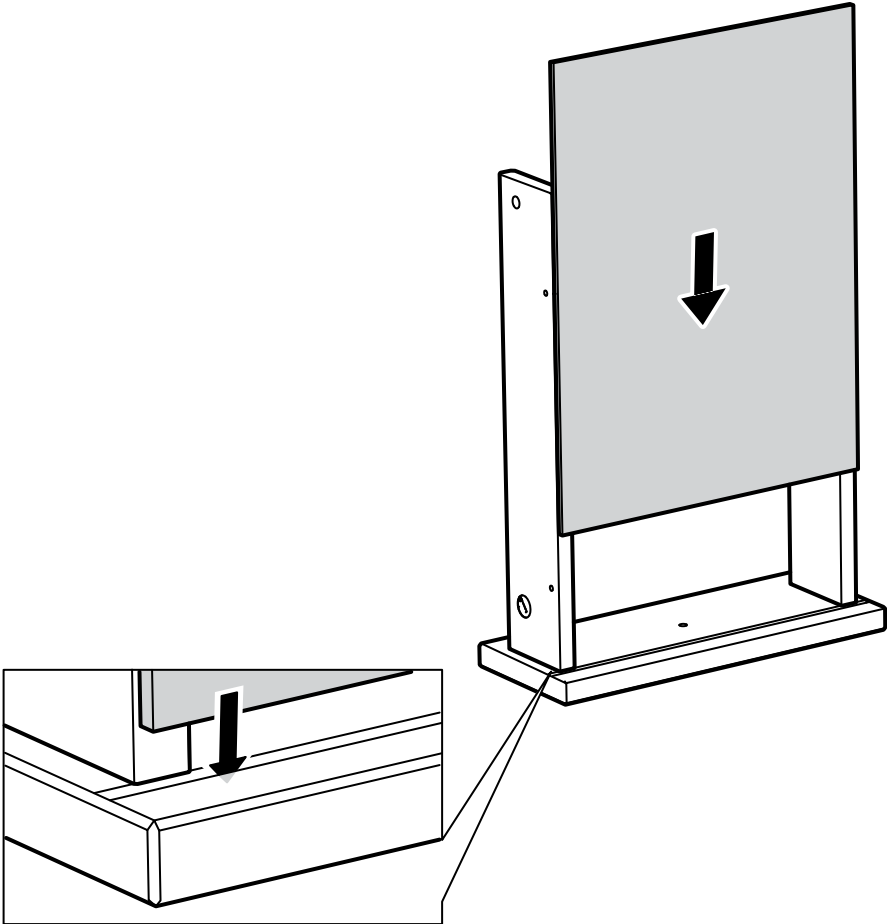


34

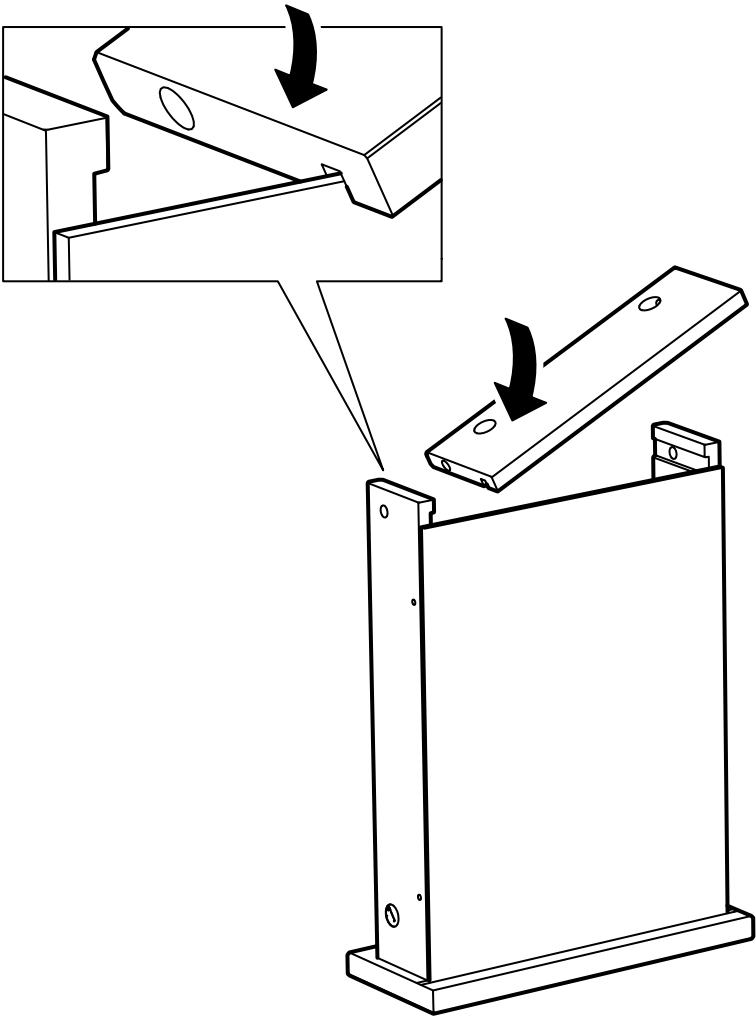


35

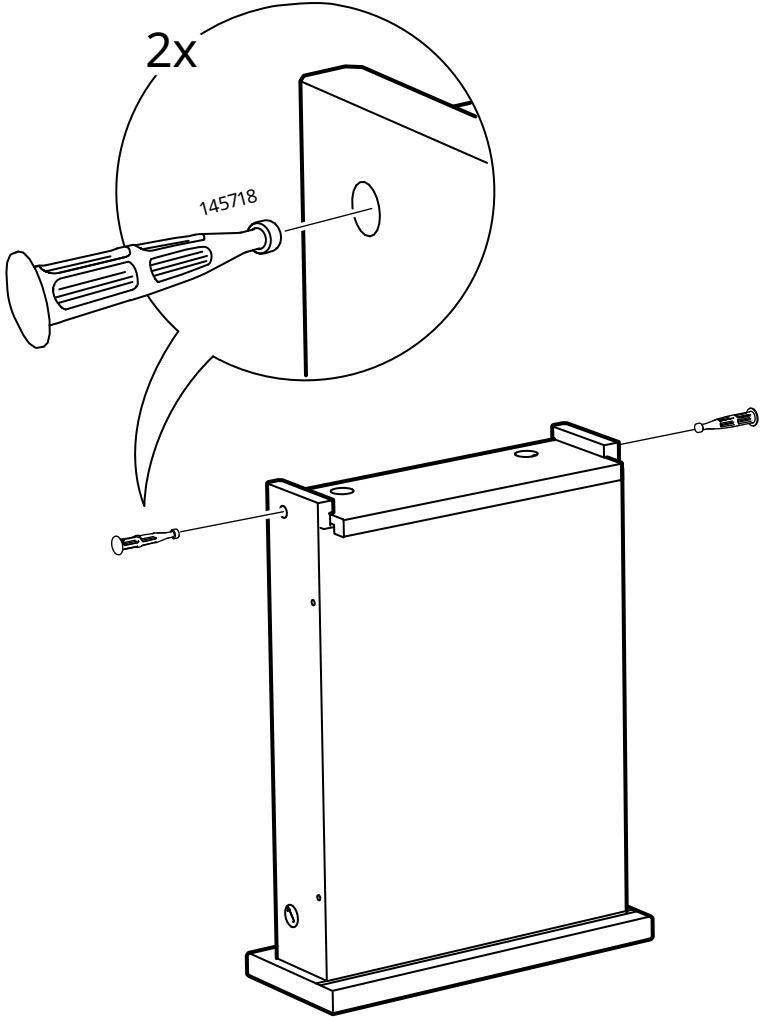




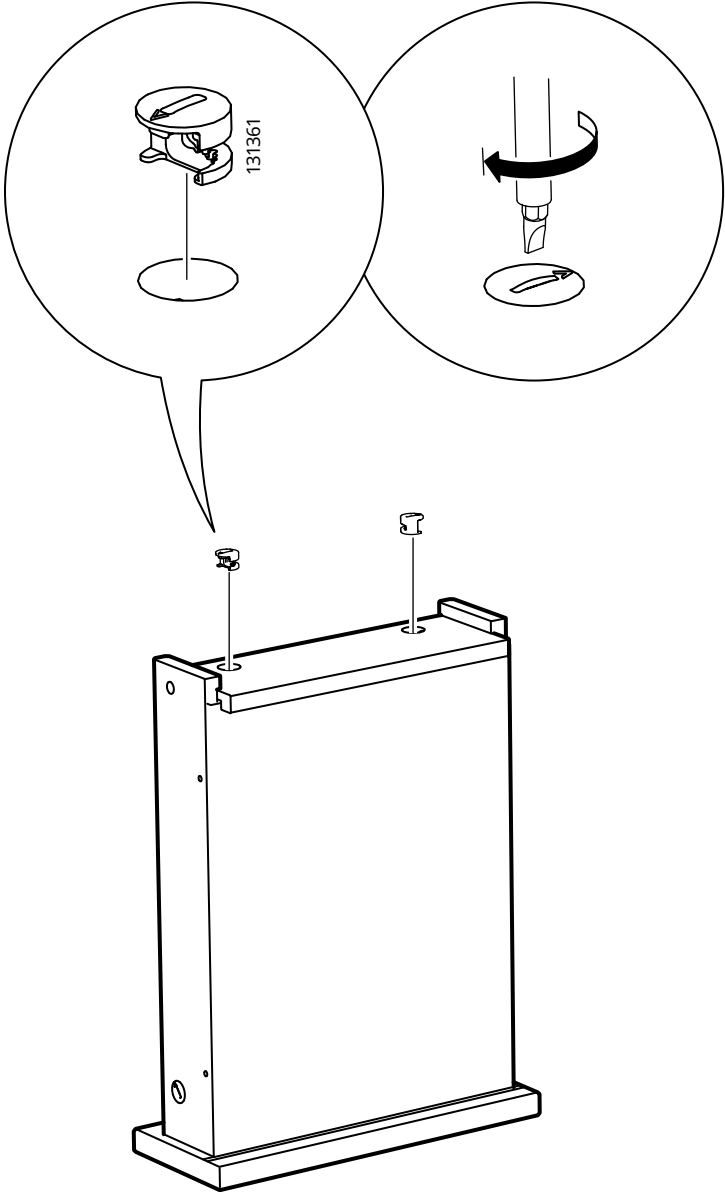
37



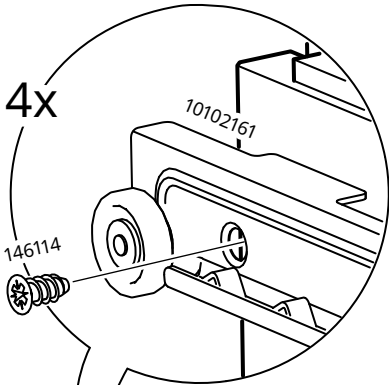
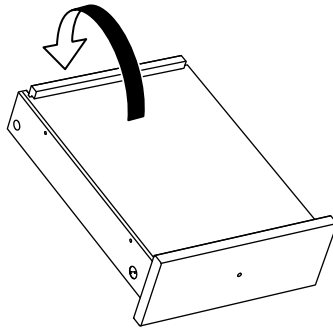
38



39



40



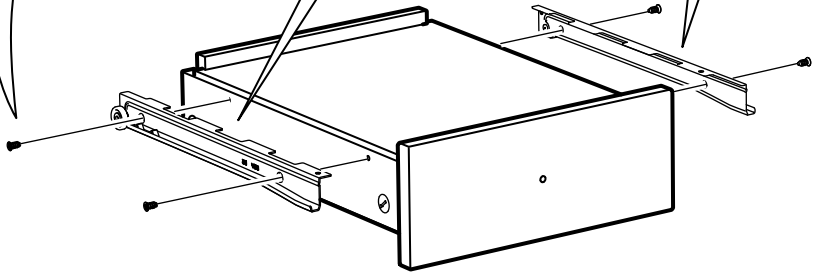
4x

146114

10102161

IKEA DR

IKEA DL



41

