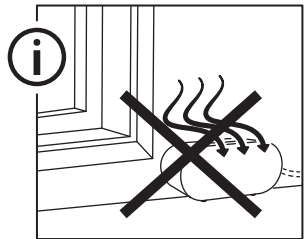
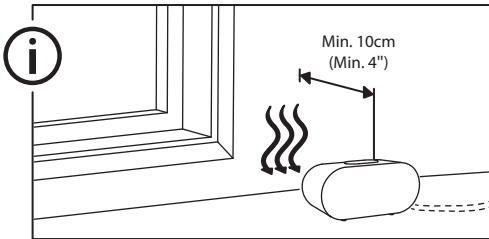
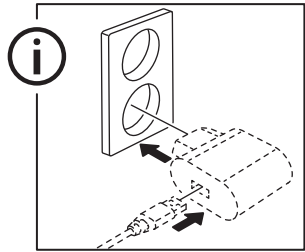
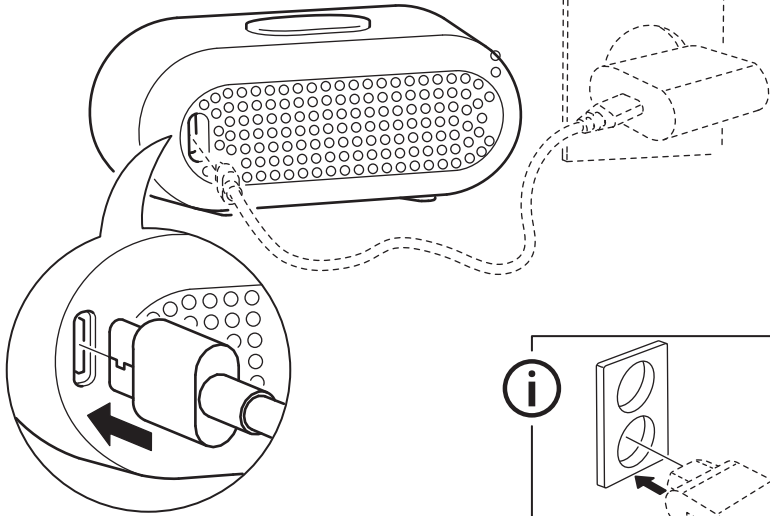


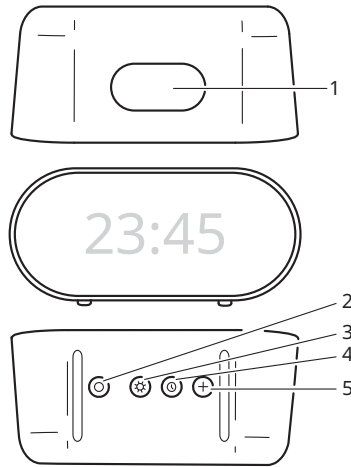
ALPSTUGA



Design and Quality
IKEA of Sweden



English	5	Româna	41
Deutsch	7	Slovensky	43
Français	9	Български	45
Nederlands	11	Hrvatski	47
Dansk	13	Ελληνικά	49
Íslenska	15	Українська	51
Norsk	17	Srpski	53
Suomi	19	Slovenščina	55
Svenska	21	Türkçe	57
Česky	23	中文	59
Español	25	繁中	61
Italiano	27	한국어	63
Magyar	29	日本語	65
Polski	31	Bahasa Indonesia	67
Eesti	33	Bahasa Malaysia	69
Latviešu	35	عربي	71
Lietuvių	37	இங்	73
Portugues	39		



Product description

ALPSTUGA air quality sensor keeps track of indoor air quality, temperature and humidity in real-time. It's a Matter-certified smart product that works with the IKEA Home smart system or any other system that uses the Matter standard. It can also be used as a stand-alone product without a smart system.

Getting started

With IKEA Home smart system

To connect to an IKEA Home smart system, a hub from IKEA and the IKEA Home smart app are needed.

1. Turn the sensor on by plugging in the USB-C cable to a power adapter. It will automatically power on and go into pairing mode for 15 minutes to allow connection to an IKEA Home smart system.
2. Scan the QR Code from the yellow cover in the packaging and follow the instructions in the IKEA Home smart app to connect the sensor to the system. Each product has a unique QR code.

To put the sensor back into pairing mode, press the system button.

With a Matter-certified smart system

To connect to a smart system that uses the Matter standard, a hub and app from the same manufacturer are needed.

1. Turn the sensor on by plugging in the USB-C cable to a power adapter. It will automatically power on and go into pairing mode for 15 minutes to allow connection to a Matter-certified smart system.
2. Scan the Matter QR Code from the front cover of the Advice & Care Instructions and follow the instructions in the smart home manufacturer's app. The Matter QR Code is also printed on the sensor.

To put the sensor back into pairing mode, press the system button.

Without a smart system

Turn the sensor on by plugging in the USB-C cable to a power adapter. It will automatically power on and start to display readings.

Using the product

Button functions

To switch between different settings, use the buttons on the sensor.

Display button (1)

Press to toggle between readings.

System button (2)

Press to put the sensor into pairing mode or to reset.

Settings button (3)

Short-press to switch between 12- and 24-hour format. Long-press to switch between Celsius and Fahrenheit.

Set time button (4)

Press to change the hours and minutes of the clock and confirm the set time.

Plus button (5)

Press to change the hours and minutes of the clock.

Display

Press the display button to toggle between readings in the following order: CO₂ / PM 2.5 / Temperature / Humidity / Time / CO₂. The display will stay on the selected reading.

Time setting

Press the set time button to change the clock. Hours will start pulsing first. Use the plus button to set the hour. Press the set time button again to change the minutes and set with the plus button. Press the set time button to confirm the new time. To switch between 12- and 24- hour format, short-press the settings button.

Temperature unit

Celsius (°C) is the default temperature unit. To use Fahrenheit (°F), long-press the settings button.

CO₂ level

CO₂ levels should not exceed 1000 ppm in indoor spaces. When the level exceeds the threshold, a warning LED will light up and stay lit as long as levels are above the threshold. The warning LED light is only visible when CO₂ or clock readings are on the display.

PM 2.5 level

PM 2.5 levels should not exceed 15 µg/m³ in indoor spaces. When the level exceeds the threshold, a warning LED light will light up and stay lit as long as levels are above the threshold. The warning LED light is only visible when PM 2.5 or clock readings are on the display.

Pairing mode

The sensor needs to be in pairing mode to connect to an IKEA Home smart system or any system that uses the Matter standard. Plug the sensor in and press the system button. The pairing will be open for 15 minutes. A white LED will pulse while pairing and blink twice once connected.

Factory reset

To reset the sensor, press and hold the system button for 10 seconds or until the red LED light stops blinking. It will automatically restart and be available for pairing with a smart system for 15 minutes.

Care instructions

To clean the product, wipe with a dry cloth.

Good to know

- If the product is connected to an IKEA Home smart system, additional features are available in the IKEA Home smart app.
- If the product is connected to another smart system that uses the Matter standard, check with the manufacturer for available features.
- After plugging the product in, it may take up to 12 hours for an accurate CO₂ level reading.
- The CO₂ reading on the product might be inaccurate if used at high altitude (1500 m and above).
- The display brightness will automatically adjust based on the lighting in the room.
- This product uses Thread technology to communicate with other smart products. A Thread border router is needed to connect to Matter systems. Many smart products or hubs, have a Thread border router built in.
- Different building materials and placement of the product can affect the wireless connectivity range.

Safety and compliance

WARNING

- Use only indoors.
- Discard the product if damaged.
- Never submerge in water or other liquids.
- Do not use in direct sunlight.
- The product is only suitable for mounting at heights up to 2m.
- Children should be supervised to ensure they do not play with the product.
- Do not block the air intakes and outlet in the rear.
- Operating temperature: 0° C to 40° C (32° F to 104° F).

Technical data

Model: ALPSTUGA

Type: E2495

Input: 5.0 VDC, 1.0 A, 5.0 W, USB-C

Particle detection range: 0-1000 µg/m³

Radio range: 10 m outdoors

Operating frequency: 2402 - 2480 MHz

Output power: 3 dBm

Recommended USB-C charger:

SJÖSS 20W USB fast charger.

CLASS 1 CONSUMER LASER PRODUCT

IEC 60825-1:2014,

EN 60825-1: 2014,

EN 60825-1:2014/A11:2021,

EN 50689:2021

Manufacturer: IKEA of Sweden AB

Address: Box 702, SE-343 81 Älmhult, SWEDEN



The crossed-out wheeled bin symbol indicates that the item should be disposed of separately from household waste. The item should be handed in for recycling in accordance with local environmental regulations for waste disposal. By separating a marked item from household waste, you will help reduce the volume of waste sent to incinerators or land-fill and minimize any potential negative impact on human health and the environment. For more information, please contact your IKEA store.

Only applicable for US and Canada

CLASS 1 CONSUMER LASER PRODUCT

IEC 60825-1: 2014

CAN/CSA E60825-1:15

Complies with 21 CFR 1040.10 and 1040.11 except for conformance with IEC 60825-1 Ed. 3., as described in Laser Notice No. 56, dated May 8, 2019.

This device complies with Part 15 of the FCC Rules/Innovation Science and Economic Development Canada's licence-exempt RSS standard(s). Operation is subject to the following two conditions: (1) This device may not cause harmful interference, and (2) this device must accept any interference received, including interference that may cause undesired operation.

WARNING:

Any changes or modifications to this unit not expressly approved by the party responsible for compliance could void the user's authority to operate the equipment.

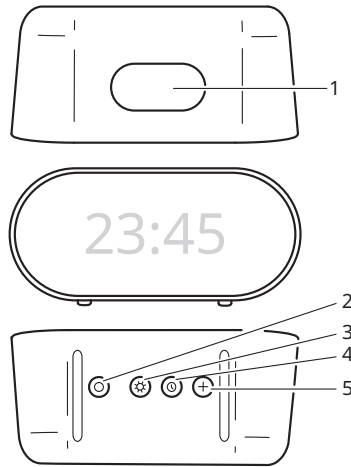
NOTE:

This equipment has been tested and found to comply with the limits for a Class B digital device, pursuant to part 15 of the FCC Rules.

These limits are designed to provide reasonable protection against harmful interference in a residential installation.

This equipment generates, uses and can radiate radio frequency energy and, if not installed and used in accordance with the instructions, may cause harmful interference to radio communications. However, there is no guarantee that interference will not occur in a particular installation. If this equipment does cause harmful interference to radio or television reception, which can be determined by turning the equipment off and on, the user is encouraged to try to correct the interference by one or more of the following measures:

- Reorient or relocate the receiving antenna.
- Increase the separation between the equipment and receiver.
- Connect the equipment into an outlet on a circuit different from that to which the receiver is connected.
- Consult the dealer or an experienced radio/TV technician for help.



Produktbeschreibung

ALPSTUGA Luftqualitätssensor kontrolliert die Luftqualität, Temperatur und Luftfeuchtigkeit in Innenräumen in Echtzeit. Es ist ein Matter-zertifiziertes smartes Produkt, das mit dem IKEA Home smart System oder anderen Systemen, die den Matter-Standard nutzen, funktioniert. Kann auch frei stehend als Einzelprodukt ohne smartes System verwendet werden.

Erste Schritte:

Mit dem IKEA Home smart System

Für eine Verbindung mit dem IKEA Home smart System sind ein Hub von IKEA und die IKEA Home smart App erforderlich.

1. Den Sensor einschalten, indem das USB-C-Kabel an einen Netzadapter angeschlossen wird. Das Gerät schaltet sich automatisch ein und geht für 15 Minuten in den Kopplungsmodus, um die Verbindung mit dem IKEA Home smart System zu ermöglichen.
2. Den QR-Code auf der gelben Abdeckung in der Verpackung scannen und die Anweisungen in der IKEA Home smart App befolgen, um den Sensor mit dem System zu verbinden. Jedes Produkt hat einen einzigartigen QR-Code.

Um den Sensor wieder in den Kopplungsmodus zu versetzen, die Systemtaste drücken.

Mit einem Matter-zertifizierten smarten System

Um das Produkt mit einem smarten System zu verbinden, das den Matter-Standard nutzt, sind ein Hub und eine App vom gleichen Hersteller erforderlich.

1. Den Sensor einschalten, indem das USB-C-Kabel an einen Netzadapter angeschlossen wird. Das Gerät schaltet sich automatisch ein und geht für 15 Minuten in den Kopplungsmodus, um die Verbindung mit einem Matter-zertifizierten smarten System zu ermöglichen.
2. Den Matter QR-Code auf der Vorderseite der Ratschläge & Pflegehinweise scannen und den Anleitungen in der App des Smart-Home-Herstellers folgen. Der Matter QR-Code ist auch auf dem Sensor aufgedruckt.

Um den Sensor wieder in den Kopplungsmodus zu versetzen, die Systemtaste drücken.

Ohne ein smartes System

Den Sensor einschalten, indem das USB-C-Kabel an einen Netzadapter angeschlossen wird. Der Sensor schaltet sich automatisch ein und zeigt die Messwerte an.

Gebrauch

Tastenfunktionen

Um zwischen verschiedenen Einstellungen zu wechseln, die Tasten am Sensor verwenden.

Anzeigetaste (1)

Die Taste drücken, um zwischen verschiedenen Messwerten zu wechseln.

Systemtaste (2)

Drücken, um den Sensor in den Kopplungs- oder in den Zurücksetzmodus zu versetzen.

Einstellungstaste (3)

Kurz drücken, um zwischen 12- und 24-Stunden-Format zu wechseln. Gedrückt halten, um zwischen Celsius und Fahrenheit zu wechseln.

Zeiteinstelltaste (4)

Drücken, um die Stunden- und Minuteneinstellung zu ändern und die eingestellte Zeit zu bestätigen.

Plus-Taste (5)

Diese Taste drücken, um die Stunden- und Minuteneinstellung zu ändern.

Anzeige

Die Anzeigetaste drücken, um zwischen den Messwerten in der folgenden Reihenfolge umzuschalten: CO₂ / PM 2.5 / Temperatur / Luftfeuchtigkeit / Zeit / CO₂. Die Anzeige bleibt auf dem ausgewählten Messwert.

Zeit einstellen

Die Zeiteinstelltaste drücken, um die Uhrzeit zu ändern. Zuerst blinkt die Stundenanzeige. Mithilfe der Plus-taste die gewünschte Stunde einstellen. Die Zeiteinstelltaste erneut drücken, um zu den Minuten zu gelangen. Diese dann mithilfe der Plus-taste einstellen. Die Zeiteinstelltaste ein weiteres Mal drücken, um die neue Uhrzeit zu bestätigen. Um zwischen dem 12- und 24-Stunden-Format zu wechseln, kurz auf die Einstelltaste drücken.

Temperatureinheit

Celsius (° C) ist voreingestellte Temperatureinheit. Um zu Fahrenheit (° F) zu wechseln, die Einstellungstaste lange drücken.

CO₂-Gehalt

Die CO₂-Werte sollten in Innenräumen 1000 ppm nicht überschreiten. Wenn der Schwellenwert überschritten wird, leuchtet ein Warn-LED-Signal auf und leuchtet so lange, wie die Werte über dem Schwellenwert liegen. Das Warn-LED-Signal leuchtet nur, wenn die CO₂-Werte oder die Uhrzeit auf der Anzeige angezeigt werden.

Wert von PM 2.5

Die Werte von PM 2.5 sollten in Innenräumen 15 µg/m³ nicht überschritten werden. Wenn der Schwellenwert überschritten wird, leuchtet ein Warn-LED-Signal auf und leuchtet so lange, wie die Werte über dem Schwellenwert liegen. Das Warn-LED-Signal leuchtet nur, wenn die Werte von PM 2.5 oder die Uhrzeit auf der Anzeige angezeigt werden.

Kopplungsmodus

Der Sensor muss sich im Kopplungsmodus befinden, um sich mit einem IKEA Home smart System oder einem anderen System, das den Matter-Standard nutzt, zu verbinden. Den Sensor an den Strom anschließen und die Systemtaste drücken. Die Kopplung ist für 15 Minuten aktiv. Ein weißes LED-Licht pulsiert während der Kopplung und blinkt dann zweimal, sobald der Sensor verbunden ist.

Auf Werkseinstellung zurücksetzen

Um den Sensor zurückzusetzen, die Systemtaste 10 Sekunden lang gedrückt halten oder bis das rote LED-Signal aufhört zu blinken. Der Sensor wird dann automatisch neu gestartet und steht 15 Minuten lang für die Kopplung mit einem smarten System zur Verfügung.

Pflegeanleitung

Zum Reinigen mit einem trockenen Tuch abwischen.

Wissenswert

- Wenn das Produkt mit dem IKEA Home smart System verbunden ist, sind zusätzliche Funktionen in der IKEA Home smart App verfügbar.
- Wenn das Produkt mit einem anderen smarten System verbunden ist, das den Matter-Standard nutzt, bitte beim Hersteller nach den verfügbaren Funktionen nachfragen.
- Nach dem Anschluss des Produkts kann es bis zu 12 Stunden dauern, bis der CO₂-Wert korrekt angezeigt wird.
- Die CO₂-Anzeige des Produkts kann bei Verwendung in großer Höhe (1500 m und darüber) ungenau sein.
- Die Helligkeit der Anzeige passt sich automatisch an die Raumbeleuchtung an.
- Dieses Produkt verwendet die Thread-Technologie, um mit anderen smarten Produkten zu kommunizieren. Für die Verbindung mit Matter-Systemen ist ein Thread-Border-Router erforderlich. Viele smarte Produkte oder Hubs verfügen über einen integrierten Thread-Border-Router.
- Unterschiedliche Gebäudematerialien und die Positionierung des Produkts können Auswirkungen auf die Qualität der Funkreichweite haben.

Sicherheit und Anforderungen

ACHTUNG

- Nur in Innenräumen verwenden.
- Das Produkt entsorgen, wenn es beschädigt ist.
- Unter keinen Umständen in Wasser oder andere Flüssigkeiten eintauchen.
- Nicht unter direkter Sonneneinstrahlung verwenden.
- Dieses Produkt ist nur für die Montage bis zu einer Höhe bis zu 2 Metern geeignet.
- Kinder unter Aufsicht halten, um sicherzustellen, dass sie nicht mit dem Produkt spielen.
- Nicht die Lüftein- und -auslässe auf der Rückseite blockieren.
- Betriebstemperatur: 0° C bis 40° C (32° F to 104° F).

Technische Daten

Modell: ALPSTUGA

Typ: E2495

Eingang: 5,0 VDC, 1,0 A, 5,0 W, USB-C

Partikelerfassungsbereich: 0-1000 µg/m³

Reichweite: 10 m (Freifeldmessung)

Frequenzbereich: 2402-2480 MHz

Ausgang: 3 dBm

Empfohlenes USC-C-Ladegerät:

SIÖSS 20W Ladegerät mit 1 USB-Ausgang

VERBRAUCHERLASERPRODUKT DER KLASS 1

IEC 60825-1:2014,

EN 60825-1: 2014,

EN 60825-1:2014/A11:2021,

EN 50689:2021

Hersteller: IKEA of Sweden AB

Adresse: **Box 702, S 343 81 Älmhult/Schweden.**



Das Symbol mit der durchgestrichenen Abfalltonne bedeutet, dass das Produkt getrennt vom Haushaltsabfall entsorgt werden muss. Das Produkt muss gem. der örtlichen Entsorgungsvorschriften der Wiederverwertung zugeführt werden. Durch separate Entsorgung des Produkts trägt du zur Minderung des Verbrennungs- oder Deponieabfalls bei und reduziert eventuelle negative Einwirkungen auf die menschliche Gesundheit und die Umwelt. Weitere Informationen im IKEA Einrichtungshaus.

Gilt nur in Deutschland

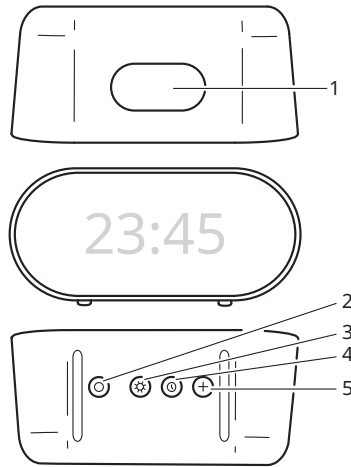
Das Symbol mit der durchgestrichenen Abfalltonne bedeutet, dass das Gerät getrennt vom Haushaltsabfall entsorgt werden muss. Durch separate Entsorgung des Geräts trägst du zur Minderung des Verbrennungs- oder Deponieabfalls bei und reduziert eventuelle negative Einwirkungen auf die menschliche Gesundheit und die Umwelt. Das gekennzeichnete Gerät kann kostenlos bei den Sammelstellen in deiner Nähe abgegeben werden, die du auf unserer Website findest.

Vor der Entsorgung des Altgeräts müssen alle Batterien und Akkus sowie Lampen entfernt werden, die nicht vom Altgerät umschlossen sind und die aus diesem herausgenommen werden können, ohne sie dabei zu zerstören. Die herausgenommenen Batterien und Akkus sowie die Lampen müssen getrennt vom Hausmüll entsorgt werden.

Du bist selbst dafür verantwortlich, deine persönlichen Daten vom zu entsorgenden Altgerät zu löschen.

Beim Kauf ein neues elektrisches oder elektronisches Geräts nimmt IKEA ein altes Gerät desselben Typs mit im Wesentlichen gleicher Funktion kostenlos am Lieferort zurück. IKEA nimmt auch ältere Kleingeräte zurück, die nicht größer als 25 Zentimeter sind, unabhängig davon, ob du ein neues Produkt von IKEA kaufst oder nicht. Du kannst diese Altgeräte kostenlos bei den Sammelstellen in deiner Nähe abgeben, die du auf unserer Website findest. Die Rückgabe ist auf drei Altgeräte pro Gerätetyp begrenzt.

WEEE-Registrierungsnummer: DE 69061567



Description du produit

Le capteur de qualité de l'air ALPSTUGA permet de vérifier la température, le taux d'humidité et la qualité de l'air intérieurs en temps réel. Ce produit certifié Matter est compatible avec le système IKEA Home smart ou tout autre système qui fonctionne avec le protocole Matter. Peut aussi être utilisé seul, sans système connecté.

Démarrer

Avec le système IKEA Home smart

Pour connecter ce produit à un système IKEA Home smart, une passerelle IKEA et l'application IKEA Home smart sont nécessaires.

1. Allumer le capteur en branchant le câble USB-C à un adaptateur. Il s'allumera automatiquement et le mode appairage s'activera pendant 15 minutes pour vous permettre de vous connecter au système IKEA Home smart.
2. Scanner le QR code qui figure sur la partie jaune de l'emballage et suivre les instructions dans l'application IKEA Home smart pour connecter le capteur au système. Chaque produit a un QR code unique.

Pour réactiver le mode appairage du capteur, appuyer sur le bouton Système.

Avec un système connecté certifié Matter

Pour connecter le produit à un système connecté qui fonctionne avec le protocole Matter, une passerelle et une application du même fabricant sont nécessaires.

1. Allumer le capteur en branchant le câble USB-C à un adaptateur. Il s'allumera automatiquement et le mode appairage s'activera pendant 15 minutes pour vous permettre de vous connecter à un système connecté certifié Matter.
2. Scanner le QR code Matter sur la couverture du document Conseils et instructions d'entretien et suivre les instructions de l'application du fabricant. Le QR code Matter est aussi imprimé sur le capteur.

Pour réactiver le mode appairage du capteur, appuyer sur le bouton Système.

Sans système connecté

Allumer le capteur en branchant le câble USB-C à un adaptateur. Il s'allumera automatiquement et les données mesurées s'afficheront.

Utilisation du produit

Fonctions des boutons

Pour passer d'un réglage à l'autre, utiliser les boutons du capteur.

Bouton Affichage (1)

Appuyer pour passer d'un relevé à l'autre.

Bouton Système (2)

Appuyer pour activer le mode appairage du capteur ou le réinitialiser.

Bouton Réglages (3)

Appuyer brièvement pour choisir entre le format 12 heures et 24 heures.

Appuyer longuement pour choisir entre les degrés Celsius et Fahrenheit.

Bouton de réglage de l'heure (4)

Appuyer pour modifier les heures et les minutes et confirmer l'heure définie.

Bouton Plus (5)

Appuyer pour modifier les heures et les minutes.

Affichage

Appuyer sur le bouton d'affichage pour passer d'un relevé à l'autre dans l'ordre suivant: CO₂/PM 2.5/Température/Humidité/Heure/CO₂. Le relevé sélectionné restera affiché.

Réglage de l'heure

Appuyer sur le bouton de réglage de l'heure pour modifier l'affichage de l'horloge. Les heures clignotent en premier. Utiliser le bouton plus (+) pour régler l'heure correcte. Appuyer à nouveau sur le bouton de réglage de l'heure et modifier les minutes à l'aide du bouton plus (+). Appuyer sur le bouton de réglage de l'heure pour confirmer. Pour choisir entre le format 12 heures et 24 heures, appuyer brièvement sur le bouton de réglage de l'heure.

Température

Le degré Celsius (° C) est l'unité de température par défaut. Pour utiliser le Fahrenheit (° F), appuyer longuement sur le bouton Réglages.

Niveau de CO₂

La concentration de CO₂ ne doit pas dépasser 1000 ppm en intérieur. Un voyant LED d'alerte s'allume et reste allumé tant que la concentration excède ce seuil. Le voyant LED d'alerte n'est visible que lorsque les valeurs de CO₂ ou l'horloge s'affichent à l'écran.

Niveau de PM 2.5

Le niveau de PM 2.5 ne doit pas dépasser 15 µg/m3 en intérieur. Un voyant LED d'alerte s'allume et reste allumé tant que la concentration excède ce seuil. Il n'est visible que lorsque les valeurs de PM 2.5 ou l'horloge s'affichent à l'écran.

Mode appairage

Le capteur doit être en mode appairage pour se connecter à un système IKEA Home smart ou à tout autre système qui fonctionne avec le protocole Matter. Brancher le capteur et appuyer sur le bouton Système. Le mode appairage s'activera pendant 15 minutes. Un voyant LED blanc clignotera rapidement pendant l'appairage, puis clignotera deux fois lorsque le capteur sera connecté.

Réinitialisation paramètres d'usine

Pour réinitialiser le capteur, maintenir enfoncé le bouton Système pendant 10 secondes ou jusqu'à ce que le voyant LED rouge cesse de clignoter. Il se réinitialisera automatiquement et pourra être appairé à un système connecté pendant 15 minutes.

Instructions d'entretien

Nettoyer à l'aide d'un chiffon sec.

Bon à savoir

- Si le produit est connecté à un système IKEA Home smart, des fonctions supplémentaires s'affichent dans l'application IKEA Home smart.
- Si le produit est appairé à un autre système connecté qui fonctionne avec le protocole Matter, renseignez-vous auprès du fabricant sur les fonctionnalités disponibles.
- Une fois branché, compter environ 12 heures pour que le capteur indique un relevé correct de la concentration de CO₂.
- Le relevé de CO₂ fourni par le produit peut être inexact s'il est utilisé en altitude (à partir de 1 500 m).
- La luminosité de l'affichage s'adapte automatiquement à l'éclairage de la pièce.
- Ce produit utilise la technologie Thread pour communiquer avec d'autres produits connectés. Un routeur de bordure est nécessaire pour se connecter aux systèmes Matter. De nombreux produits ou passerelles disposent d'un routeur de bordure Thread intégré.
- La portée de connexion varie en fonction des matériaux du bâtiment et de l'emplacement du produit à l'intérieur du bâtiment.

Sécurité et conformité

AVERTISSEMENT

- Pour usage intérieur uniquement.
- Jeter le produit s'il est endommagé.
- Ne jamais plonger dans l'eau ou tout autre liquide.
- Ne pas utiliser directement à la lumière du soleil.
- Ce produit ne peut pas être installé à plus de 2 m de hauteur.
- Les enfants doivent être surveillés afin de veiller à ce qu'ils ne jouent pas avec le produit.
- Ne pas bloquer les arrivées d'air et les ventilations à l'arrière.
- Températures de fonctionnement: 0° C à 40° C (32° F à 104° F).

Caractéristiques techniques

Modèle: ALPSTUGA

Type: E2495

Entrée: 5.0 VDC, 1.0 A, 5.0 W, USB-C

Étendue de détection des particules: 0-1000 µg/m³

Portée: 10 m en extérieur.

Fréquence de fonctionnement: 2402-2480 MHz

Puissance de sortie: 3 dBm

Chargeur USB-C recommandé:

chargeur USB SJÖSS 20W charge rapide.

APPAREIL À LASER DE CLASSE 1 DESTINÉ AU GRAND PUBLIC

IEC 60825-1:2014,

EN 60825-1: 2014,

EN 60825-1:2014/A11:2021,

EN 50689:2021

Fabricant: IKEA of Sweden AB

Adresse: Box 702, SE-343 81 Älmhult, SUÈDE



Le pictogramme de la poubelle barrée indique que le produit doit faire l'objet d'un tri. Il doit être recyclé conformément à la réglementation environnementale locale en matière de déchets. En triant les produits portant ce pictogramme, vous contribuez à réduire le volume des déchets incinérés ou enfouis, et à diminuer tout impact négatif sur la santé humaine et l'environnement. Pour plus d'information, merci de contacter votre magasin IKEA.

Concerner les États-Unis et le Canada uniquement

APPAREIL À LASER DE CLASSE 1 DESTINÉ AU GRAND PUBLIC

IEC 60825-1: 2014

CAN/CSA E60825-1:15

Conforme aux normes 21 CFR 1040.10 et 1040.11, sauf exceptions relatives à la troisième édition de la norme IEC 60825-1, citées dans le document « Laser Notice No. 56 » daté du 8 mai 2019.

Cet appareil est conforme à l'article 17 du règlement de la FCC, ainsi qu'aux normes d'Innovation, Sciences et Développement économique Canada applicables aux appareils radio exempts de licence. Son fonctionnement est autorisé aux deux conditions suivantes:

- (1) cet équipement ne doit pas causer d'interférence nuisible et
- (2) cet équipement doit accepter toutes les interférences reçues, y compris celles qui peuvent causer un fonctionnement indésirable.

ATTENTION:

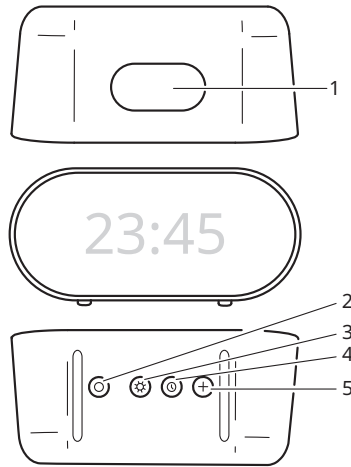
Tout changement ou modification apportés à cet appareil sans approbation expresse de la partie responsable de la conformité peut rendre nulle la capacité de l'utilisateur à utiliser cet appareil.

REMARQUE:

Cet appareil a été testé et il est conforme aux exigences relatives aux appareils électroniques de classe B, selon la section 17 des règles de la FCC (Commission fédérale des communications). Ces exigences sont prévues pour fournir une protection raisonnable contre les interférences nuisibles dans le cas d'une installation domestique.

Cet appareil génère, utilise et peut émettre de l'énergie sous forme de fréquences radio. Si l'appareil n'est pas installé ou utilisé conformément aux instructions, il peut provoquer des interférences perturbant les communications radio. Il est cependant impossible de garantir l'absence totale d'interférences d'une installation donnée. Si cet appareil produit des interférences nuisibles à la réception radio/télévision, ce qui peut-être déterminé en mettant successivement l'appareil sous tension et hors tension, nous conseillons à l'utilisateur d'essayer de remédier à ce problème en suivant l'une des procédures suivantes:

- Réorienter ou déplacer l'antenne de réception.
- Augmenter la distance entre l'appareil et le récepteur.
- Brancher l'appareil à une prise placée sur un circuit différent de celui auquel le récepteur est raccordé.
- Contacter votre revendeur ou tout technicien radio/TV qualifié pour obtenir de l'aide.



Productbeschrijving

ALPSTUGA luchtkwaliteitssensor houdt in realtime de luchtkwaliteit binnen bij, evenals de temperatuur en luchtvochtigheid. Het is een Matter-gecertificeerd slim product dat werkt met het IKEA Home smart systeem of een ander systeem dat gebruikmaakt van de Matter-norm. Je kan het ook gebruiken als een losstaand product zonder een smart systeem.

Aan de slag

Met IKEA Home smart systeem

Om verbinding te maken met een IKEA Home smart systeem heb je een IKEA hub en de IKEA Home smart app nodig.

1. Zet de sensor aan door de USB-C-kabel aan te sluiten op een stroomadapter. Hij gaat automatisch aan en schakelt 15 minuten lang over naar de koppelstand om een verbinding met het IKEA Home smartsysteem mogelijk te maken.
2. Scan de QR-code op de gele voorkant in de verpakking en volg de instructies in de IKEA Home smart app om de sensor met het systeem te verbinden. Elk product heeft een unieke QR-code.

Om de sensor weer terug in de koppelingsmodus te zetten, druk je op de systeemknop.

Met een Matter-gecertificeerd smart systeem

Je hebt een hub en een app van dezelfde fabrikant nodig om de verbinding met een smart systeem dat gebruikmaakt van de Matter-norm.

1. Zet de sensor aan door de USB-C-kabel aan te sluiten op een stroomadapter. Hij gaat automatisch aan en schakelt 15 minuten lang over naar de koppelstand om een verbinding met een Matter-gecertificeerd smartsysteem mogelijk te maken.

2. Scan de Matter-QR-code op de voorkant van de onderhoudsinstructies en volg de instructies in de smart home-app van de fabrikant. De Matter-QR-code is ook op de sensor geprint.

Om de sensor weer terug in de koppelingsmodus te zetten, druk je op de systeemknop.

Zonder een smartsysteem

Zet de sensor aan door de USB-C-kabel aan te sluiten op een stroomadapter. Hij gaat automatisch aan en geeft informatie weer.

Het product gebruiken

Knoppenfuncties

Gebruik de knoppen op de sensor om te schakelen tussen verschillende instellingen.

Display-knop (1)

Druk om tussen weergaven te schakelen.

Systeemknop (2)

Druk om de sensor in de koppelingsmodus te zetten of om te resetten.

Instellingenknop (3)

Kort drukken om te schakelen tussen 12- en 24-uursindeling. Lang drukken om te schakelen tussen Celcius en Fahrenheit.

Tijdstellingsknop (4)

Druk om de uren en minuten van de klok aan te passen en de ingestelde tijd te bevestigen.

Plusknop (5)

Druk om de uren en minuten van de klok aan te passen.

Display

Druk op de display-knop om te schakelen tussen de volgende weergaven: CO₂ / PM 2.5 / Temperatuur / Luchtvochtigheid / Tijd / CO₂. De display blijft de geselecteerde informatie weergeven.

Instellen van de tijd

Druk op de knop om de tijd in te stellen om de klok aan te passen. Eerst gaan de uren knipperen. Gebruik de plusknop om het uur in te stellen. Druk nogmaals op de knop om de tijd in te stellen om de minuten aan te passen en stel in met de plusknop. Druk op de knop om de tijd in te stellen om de nieuwe tijd te bevestigen. Om te schakelen tussen tijdnootatie in 12 en 24 uur, druk je kort op de instellingenknop.

Temperatuur

Celsius (° C) is de standaard temperatuurweergave. Om Fahrenheit (° F) te gebruiken houd je de instellingenknop ingedrukt.

CO₂-niveau

Het CO₂-niveau mag niet hoger zijn dan 1000 ppm in binnenruimtes. Als het niveau die drempel overschrijdt, gaat er een led-lampje branden en dat blijft branden zolang de drempel wordt overschreden. Het waarschuwingsslampje is alleen zichtbaar als er CO₂- of klok-informatie op het display wordt weergegeven.

PM 2.5-niveau

PM 2.5-niveaus mogen in binnenruimtes 15 µg/m³ niet overschrijden. Als het niveau die drempel overschrijdt, gaat er een led-lampje branden en dat blijft branden zolang de drempel wordt overschreden. Het waarschuwingsslampje is alleen zichtbaar als er PM 2.5- of klok-informatie op het display wordt weergegeven.

Koppelingsmodus

De sensor moet in de koppelingsmodus staan om verbinding te maken met een IKEA Home smart systeem of een systeem dat gebruikmaakt van de Matter-norm. Sluit de sensor aan en druk op de systeemknop. De koppelingsmodus is 15 minuten lang actief. Er gaat een wit led-lampje knipperen tijdens het koppelen en vervolgens tweemaal zodra er verbinding is.

Terug naar fabrieksinstellingen

Houd om de sensor te resetten de systeemknop 10 seconden ingedrukt of tot het rode led-lampje niet meer knippert. De sensor wordt automatisch opnieuw opgestart en is 15 minuten lang klaar om te worden gekoppeld met een smart systeem.

Onderhoudsvoorschriften

Maak het product schoon met een droge doek.

Goed om te weten

- Als het product is verbonden met een IKEA Home smart systeem, zijn er extra functies beschikbaar in de IKEA Home smart app.
- Als het product is aangesloten op een ander smart systeem dat gebruikmaakt van de Matter-norm, neem dan contact op met de fabrikant voor beschikbare functies.
- Na aansluiting van het product kan het tot 12 uur duren voor er een nauwkeurig CO₂-niveau wordt gemeten.
- De CO₂-vermelding op het product is mogelijk niet nauwkeurig bij gebruik op grote hoogte (1500 m en hoger).
- De helderheid van de display wordt automatisch aangepast aan de verlichting in de ruimte.

- Dit product gebruikt Thread-technologie om te communiceren met andere smartproducten. Je hebt een Thread Border-router nodig om aan te sluiten op Matter-systemen. Veel smartproducten of hubs hebben een ingebouwde Thread Border-router.
- Verschillende bouwmaterialen en plaatsing van het product kunnen het bereik van de draadloze verbinding beïnvloeden.

Veiligheid en naleving

LET OP

- Uitsluitend binnen gebruiken.
- Vervang het product indien het beschadigd is.
- Nooit in water of een andere vloeistof onderdompelen.
- Niet gebruiken in direct zonlicht.
- Het product is alleen geschikt voor montage op hoogtes tot 2 m.
- Kinderen moeten onder toezicht staan om ervoor te zorgen dat ze niet met het product spelen.
- Blokkeer de luchtinlaat en -uitlaat aan de achterkant niet.
- Bedrijfstemperatuur: 0° C tot 40° C

Technische informatie

Model: ALPSTUGA

Type: E2495

Ingangsvermogen: 5.0 VDC, 1.0 A, 5.0 W, USB-C

Detectiebereik stofdeeltjes: 0~1000 µg/m³

Radiobereik: 10 m buiten

Frequentie: 2402-2480 MHz

Uitgangsvermogen: 3 dBm

Anbeft USB-C-lader:

SJÖSS 20W USB-hurtiglader.

LASERPRODUCT VOOR KLANTEN KLASSE 1

IEC 60825-1:2014,

EN 60825-1: 2014,

EN 60825-1:2014/A11:2021,

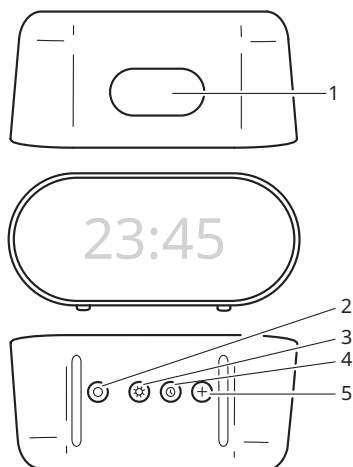
EN 50689:2021

Fabrikant: IKEA of Sweden AB

Adres: Postbus 702, SE-343 81 Älmhult, Zweden



Het symbool met de doorgestreepte vuilnisbak op wiertjes geeft aan dat het product gescheiden van het huishoudelijk afval moet worden aangeboden. Het product moet worden ingeleverd voor recycling in overeenstemming met de plaatselijke milieuvoorschriften voor afvalverwerking. Breng het naar de plaatselijke milieustraat of het dichtstbijzijnde IKEA woonwarenhuis. Door producten met dit symbool te scheiden van het huishoudelijk afval, help je de hoeveelheid afval naar verbrandingsovens of stortplaatsen te verminderen en eventuele negatieve invloeden op de volksgezondheid en het milieu te minimaliseren. Voor meer informatie neem contact op met IKEA.



Produktbeskrivelse

ALPSTUGA luftkvalitetssensor holder styr på luftkvalitet, temperatur og luftkvalitet i realtid indendørs. Det er et Matter-certificeret smartprodukt og fungerer med IKEA Home smartsystemet eller et hvilket som helst andet system, der bruger Matter-standarden. Kan også bruges alene uden et smartsystem.

Kom godt i gang

Med IKEA Home smartsystem

For at oprette forbindelse til et IKEA Home smartsystem skal du bruge en hub fra IKEA og IKEA Homesmartappen.

1. Tænd for sensoren ved at sætte USB-C-kablet i en strømadapter. Den tænder automatisk og aktiverer parringstilstand i 15 minutter for at muliggøre forbindelse til et IKEA Home smartsystem.
2. Scan QR-koden fra det gule omslag i emballagen, og følg anvisningerne i IKEA Home smartappen for at forbinde sensoren til systemet. Hvert produkt har en unik QR-kode.

Tryk på systemknappen for at genaktivere sensorens parringstilstand.

Med et Matter-certificeret smartsystem

Du skal bruge en hub og en app fra samme producent for at tilsluttet et smartsystem, der bruger Matter-standarden.

1. Tænd for sensoren ved at sætte USB-C-kablet i en strømadapter. Den tænder automatisk og aktiverer parringstilstand i 15 minutter for at muliggøre forbindelse til IKEA Home smartsystemet.

2. Scan Matter-QR-koden fra forsiden af omslaget til Råd og plejeanvisningerne, og følg anvisningerne i smartproducentens app. Matter-QR-koden er også trykt på sensoren.

Tryk på systemknappen for at genaktivere sensorens parringstilstand.

Uden et smartsystem

Tænd for sensoren ved at sætte USB-C-kablet i en strømadapter. Den tænder automatisk og begynder at vise aflæsninger.

Sådan bruger du produktet

Knapfunktioner

Brug knapperne på sensoren for at skifte mellem de forskellige indstillinger.

Display-knap (1)

Tryk for at skifte mellem aflæsninger.

Systemknap (2)

Tryk for at sætte sensoren i parringstilstand eller for at nulstille.

Indstillingsknap (3)

Kort tryk for at skifte mellem 12- og 24-timers format. Langt tryk for at skifte mellem Celsius og Fahrenheit.

Tidsindstillingsknap (4)

Tryk for at ændre urets timer og minutter og bekræfte den indstillede tid.

Plusknap (5)

Tryk for at ændre urets timer og minutter.

Display

Tryk på displayknappen for at skifte mellem aflæsningerne i følgende rækkefølge: CO₂ / PM 2.5 / Temperatur / Luftfugtighed / Ur / CO₂. Displayet bliver på den valgte aflæsning.

Indstil tid

Tryk på knappen for indstilling af tid for at ændre uret. Timer begynder at blinke først. Brug plusknappen for at indstille timetallet. Tryk på indstillingsknappen igen for at ændre minutter og indstille med plusknappen. Tryk på knappen for indstilling af tid for at bekræfte den nye tid. Tryk kortvarigt på indstillingsknappen for at skifte mellem 12- og 24-timers format.

Temperaturrenhed

Celsius (° C) er standard temperaturrenhed. Langt tryk på indstillingsknappen for at bruge Fahrenheit (° F).

CO₂-niveau

CO₂-niveau bør ikke overstige 1000 ppm i områder indendøre. Når niveauet overstiger tærsklen, lyser en LED-advarselslampe konstant så længe niveauet er over tærsklen. LED-advarselslampen er kun synlig, når CO₂- eller uraflæsning vises på displayet.

PM 2.5-niveau

PM 2.5-niveauet bør ikke overstige 15 µg/m³ i områder indendøre. Når niveauet overstiger tærsklen, lyser en LED-lampe konstant så længe niveauet er over tærsklen. LED-advarselslampen er kun synlig, når PM 2.5- eller uraflæsning vises på displayet.

Parringstilstand

Sensoren skal være i parringstilstand for at slutte til et IKEA Home smartsystem eller et andet system, der bruger Matter-standarden. Tænd for sensoren og tryk på systemknappen. Parringen er åben i 15 minutter. Et hvidt LED-lys pulserer under parring og blinker to gange, når forbindelse er oprettet.

Nulstil til fabriksindstillinger

Tryk og hold systemknappen nede i 10 sekunder, eller indtil den røde LED-lampe stopper med at blinke for at nulstille sensoren. Den genstarter automatisk og kan parres med et smartsystem indenfor 15 minutter.

Vedligeholdelse

Rengøres med en tør klud.

Godt at vide

- Hvis produktet er forbundet til et IKEA Home smartsystem, vises yderligere funktioner også i IKEA Home smartappen.
- Hvis produktet er forbundet til et andet smartsystem, der bruger Matter-standarden, skal du forhøre dig hos producenten vedrørende tilgængelige funktioner.
- Når produktet er tilsluttet, kan det tage op til 12 timer for at opnå en nøjagtig måling af CO₂-niveauet.
- CO₂-aflæsningen på produktet kan være unøjagtig, hvis den bruges i stor højde (1500 m og derover).
- Displayets lysstyrke justeres automatisk afhængig af rummets belysning.
- Dette produkt bruger Thread-teknologi til at kommunikere med andre smartprodukter. En Thread-grænserouter skal bruges til at oprette forbindelse til Matter-systemer. Mange smartprodukter eller hubs har en indbygget Thread-grænserouter. Forskellige byggematerialer og placering af produktet kan påvirke det trådløse tilslutningsområde.

Sikkerhed og krav

ADVARSEL

- Kun til indendørs brug
- Produktet skal kasseres, hvis det er beskadiget.
- Strømforsyningen må ikke nedsænkes i vand eller andre væsker.
- Undgå at påføre i direkte sollys.
- Produktet er kun beregnet til montering i en højde på op til 2 m.
- Børn skal være under opsyn for at sikre, at de ikke leger med produktet.
- Luftindtaget og aftrækket på bagsiden må ikke blokeres.
- Driftstemperaturer: 0° til 40°.

Tekniske data

Model: ALPSTUGA

Type: E2495

Indgangseffekt: 5.0 VDC, 1.0 A, 5.0 W, USB-C

Rækkevidde for registrering af partikler: 0-1000 µg/m³

Rækkevidde: 10 m udendørs

Driftsfrekvens: 2402-2480 MHz

Udgangseffekt: 3 dBm

Anbefalet USB-C-oplader:

SJÖSS 20W USB hurtigoplader.

KLASSE 1 LASERFORBRUGSARTIKEL

IEC 60825-1:2014,

EN 60825-1: 2014,

EN 60825-1:2014/A11:2021,

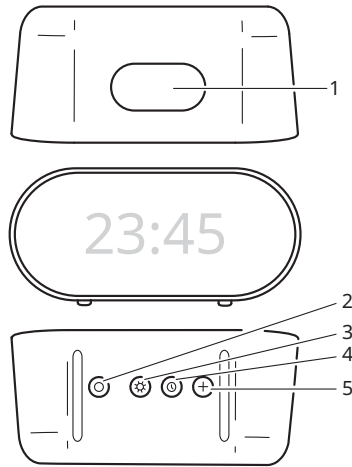
EN 50689:2021

Producent: IKEA of Sweden AB

Adresse: Box 702, SE-3483 81 Älmhult, SVERIGE



Symbolet med den overkrydsede affaldsspand på hjul angiver, at produktet skal bortskaffes adskilt fra husholdningsaffald. Produktet skal indleveres til genbrug i henhold til den lokale miljølovgivning for bortskaffelse af affald. Ved at adskille produktet fra husholdningsaffald hjælper du med at reducere den mængde affald, der sendes til forbrænding eller på lossepladsen, og minimerer eventuelle negative indvirkninger på menneskers sundhed og miljøet. Kontakt det nærmeste IKEA varehus for at få flere oplysninger.



Vörulýsing

ALPSTUGA loftgæðaskynjari nemur loftgæði, hitastig og raka innandyrna í rauntíma. Þetta er matter-vottuð vara sem virkar með IKEA Home smart kerfinu eða öðru kerfi með matter-stuðningi. Það má einnig nota án þess að tengja við kerfi.

Fyrstu skref

Með IKEA Home smart kerfi

Til að tengjast IKEA Home smart kerfi þarf gått frá IKEA og IKEA Home smart appið.

1. Kveiktu á skynjaranum með því að tengja USB-C snúruna við spennubreyti. Hann kveikir sjálfkrafa á sér og fer í þörunarham í 15 mínútur til að tengjast IKEA Home smart kerfi.
2. Skannaðu QR-merkið á gulu hlífinni í pakkningunum og fylgdu leiðbeiningum í IKEA Home smart appinu til að tengja skynjarann við kerfið. Hver vara er með ólíkt QR-merki.

Ef þú vilt setja skynjarann aftur í þörunarham skaltu ýta á stillingahnappinn.

Með matter-vottuðu snjallkerfi

Til að tengjast snjallkerfi sem notar matter-stuðning þarf gått og app frá sama framleiðanda.

1. Kveiktu á skynjaranum með því að tengja USB-C snúruna við spennubreyti. Hann kveikir sjálfkrafa á sér og fer í þörunarham í 15 mínútur til að tengjast matter-vottuðu snjallkerfi.

2. Skannaðu QR-merkið fyrir matter á framhlið á umhirðuleiðbeiningum og fylgdu leiðbeiningum í appi snjallheimilisframleiðanda. QR-merki fyrir matter er einnig á fjarstýringunni.

Ef þú vilt setja skynjarann aftur í þörunarham skaltu ýta á stillingahnappinn.

Án snjallkerfis

Kveiktu á skynjaranum með því að tengja USB-C snúruna við spennubreyti. Hann kveikir sjálfkrafa á sér og byrjar að sýna mælingar.

Vara notuð

Hlutverk hnappis

Notaðu hnappana á skynjaranum til að breyta um stillingar.

Skjáhnaður (1)

Ýttu til að flakka á milli mælinga.

Stillingahnappur (2)

Ýttu til að setja skynjarann í þörunarham eða til að endurstilla hann.

Uppsetningarhnappur (3)

Ýttu stutt til að skipta á milli 12 tíma og 24 tíma kerfis. Haltu inni til að skipta á milli Celsius og Fahrenheit.

Tímastillir (4)

Ýttu til að breyta klukkustundum og mínútum og staðfesta stilltan tíma.

Plúshnappi (5)

Ýttu til að breyta klukkustundum og mínútum.

Skjár

Ýttu á skjáhnappinn til að skipta á milli mælinga í eftirfarandi röð: CO₂ / PM 2.5 / Hitastig / Rakastig / Tími / CO₂. Skjárinn mun sýna valda mælingu.

Tíminn stilltur

Ýttu á tímastilli til að stilla klukkuna. Klukkustundir byrja að blikka fyrst. Notaðu plúshnappinn til að stilla klukkustund. Ýttu aftur á tímastilli til að breyta mínútum og staðfestu með plúshnappinum. Ýttu á tímastilli til að staðfesta nýjan tíma. Til að skipta á milli 12 og 24 klukkustunda kerfis skaltu ýta stutt á uppsetningarhnappinn.

Stilla mælikvarða á hitastigi

Celsius (° C) er sjálfgefnin hitamælikvarði. Til skipta yfir í Fahrenheit (° F) skaltu halda inni uppsetningarhnappinum.

CO₂-gildi

CO₂-gildi ættu ekki að fara yfir 1000 ppm í innirými. Þegar gildið fer yfir viðmiðunarmörk kviknar á LED viðvörunarljosi og það lýsir á meðan gildin eru yfir mörkum. LED viðvörunarljosið er aðeins sýnilegt þegar CO₂-gildi eða tími eru á skjánum.

PM 2.5 gildi

PM 2.5 gildi ættu ekki að fara yfir 15 µg/m³ í innirými. Þegar gildið fer yfir viðmiðunarmörk kviknar á LED viðvörunarljosi og það lýsir á meðan gildin eru yfir mörkum. LED viðvörunarljosið er aðeins sýnilegt þegar PM 2.5 eða tími eru á skjánum.

Þörunarhamur

Skynjarinn þarf að vera í þörunarham til að tengjast IKEA Home smart kerfi, kerfi sem notar matter-stuðning. Settu skynjarann í samband og ýttu á stillingahnappinn. Skynjarinn er í þörunarham í 15 mínútur. Hvítt LED ljós blikkar hægt á meðan þörun stendur og blikkar svo hratt tvisvar þegar hann er tengdur.

Endurstilla á grunnstillingu

Til að endurræsa skynjarann, ýttu og haltu inni stillingahnappinum í 10 sekúndur eða þar til rauða LED ljósið hættir að blikka. Hann endurræsir sig sjálfkrafa fer í þörunarham fyrir snjallkerfi í 15 mínútur.

Umhirðuleiðbeiningar

Þrífðu vöruna með þurrum klút.

Gott að vita

- Ef varan er tengd við IKEA Home smart kerfi eru viðbótareiginleikar í boði í IKEA Home smart appinu.
- Ef varan er tengd við annað snjallkerfi sem notar matter-stuðning skaltu hafa samband við framleiðandann til að fá upplýsingar um tiltæka eiginleika.
- Eftir að tækið hefur verið tengt við rafmagn getur tekið allt að 12 klukkustundir að fá nákvæma CO₂-mælingu.
- CO₂-mæling vörunnar gæti verið ónákvæm ef hún er notuð í mikilli hæð (1500 m og yfir).

- Birtustig skjásins stillir sig sjálfkrafa eftir lýsingu í herberginu.
- Þessi vara notar Thread-tækni til að eiga samskipti við aðrar snjallvörur. Thread border-beinir er nauðsynlegur til að tengjast matter-kerfum. Margar snjallvörur eða gáttir eru með innbyggðan Thread boarder-beini.
- Mismunandi byggingarefni og staðsetning vörunnar geta haft áhrif á drægni þráðlausrar tengingar.

Öryggi og eftirlit

VIÐVÖRUN

- Aðeins til notkunar innandyra.
- Fargaðu vörunni ef hún skemmist.
- Aldrei setja á kaf í vatn eða annan vökva.
- Ekki nota í beinu sólarljósi.
- Varan hentar aðeins til uppsetningar í allt að 2 metra hæð.
- Eftirlit ætti að vera með börnum, til að tryggja að þau leiki sér ekki með vöruna.
- Gættu þess að ekkert sé fyrir loftinntaki og -úttaki að aftan.
- Hitastig við notkun: 0° C til 40° C (32° F til 104° F).

Tæknilegar upplýsingar

Módel: ALPSTUGA

Tegund: E2495

Inntak: 5.0 VDC, 1.0 A, 5.0 W, USB-C

Mælisvið agnanema: 0~1000 µg/m³

Drægni: 10 m utandyra

Vinnslutíðni: 2402~2480 MHz

Útgangsaft: 3 dBm

Ráðlagt USB-C hleðslutæki:

SJÓSS 20W USB-hraðhleðslutæki.

GEISLAVARA FYRIR NOTENDUR, FLOKKUR 1

IEC 60825-1:2014,

EN 60825-1: 2014,

EN 60825-1:2014/A11:2021,

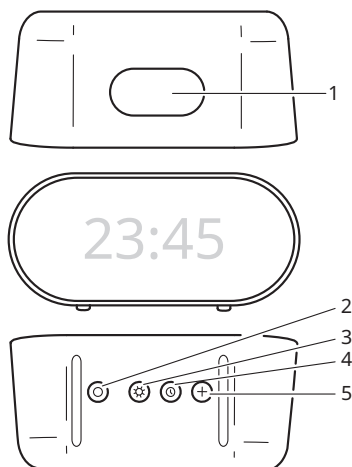
EN 50689:2021

Framleiðandi: IKEA of Sweden AB

Heimilisfang: Box 702, SE-343 81 Älmhult, SWEDEN



Táknið með mynd af ruslatunnu með krossi yfir þýðir að ekki má farga vörunni með venjulegu heimilissorpi. Vörunni þarf að skila í endurvinnslu eins og lög gera ráð fyrir á hverjum stað fyrir sig. Með því að henda slíkum vörum ekki með venjulegu heimilissorpi hjálpar þú til við að draga úr því magni af úrgangi sem þarf að brenna eða nota sem landfyllingu og lágmarkar möguleg neikvæð áhrif á heilsu fólks og umhverfið. Þú færð nánari upplýsingar í IKEA versluninni.



Produktbeskrivelse

ALPSTUGA luftkvalitetssensor holder kontroll på innelufta, temperaturen og fuktighet i sanntid. Dette er et Matter-sertifisert smartprodukt som fungerer med IKEA Home smart-systemet eller andre systemer som bruker Matter-standarden. Den kan også brukes som frittstående produkt uten et smartsystem.

Kom i gang

Fungerer med IKEA Home smart-produkter.

For å koble til et IKEA Home smart-system trengs en hub fra IKEA og IKEA Home smart-appen.

1. Slå på sensoren ved å koble USB-C-ledningen til en strømadapter. Den slås automatisk på og går i parkobling i 15 minutter for å muliggjøre tilkobling til IKEA Home smart-systemet.
2. Skann QR-koden fra det gule dekelet i emballasjen, og følg instruksjonene i IKEA Home smart-appen for å koble sensoren til systemet. Hvert produkt har en unik QR-kode.

Trykk på systemknappen for å sette sensoren tilbake i parkoblingsmodus.

Med et Matter-sertifisert smartsystem

For å koble til et smartsystem som bruker Matter-standarden, trengs en hub og app fra samme produsent.

1. Slå på sensoren ved å koble USB-C-ledningen til en strømadapter. Den slås automatisk på og går i parkobling i 15 minutter for å muliggjøre tilkobling til et Matter-sertifisert smartsystem.

2. Skann Matter QR-koden fra forsiden av Råd om vedlikehold og følg instruksjonene i appen fra produsenten av smarthjem. Matter QR-koden er også trykket på fjernkontrollen.

Trykk på systemknappen for å sette sensoren tilbake i parkoblingsmodus.

Uten et smartsystem

Slå på sensoren ved å koble USB-C-ledningen til en strømadapter. Den slås automatisk på og begynner å vise målinger.

Bruk av produktet

Knappenes funksjoner

For å styre ulike innstillinger bruker du knappene på sensoren.

Displayknapp (1)

Trykk for å veksle mellom avlesninger.

Systemknapp (2).

Trykk for å sette sensoren i parkoblingsmodus eller for å tilbake stille.

Innstillingsknapp (3)

Kort trykk for å bytte mellom 12- og 24-timersformat. Langt trykk for å bytte mellom Celsius og Fahrenheit.

Still inn tid-knapp (4)

Trykk for å endre timer og minutter for klokka og bekrefte innstilt tid.

Plussknapp (5)

Trykk for å endre timer og minutter på klokka.

Display

Trykk på displayknappen for å skifte mellom målingene i følgende rekkefølge: CO₂ / PM 2.5 / Temperatur / Fuktighet / Klokkeslett / CO₂. Den valgte målingen blir stående i display

Tidsinnstillinger

Trykk på Still klokkeslett-knappen for å endre klokka. Timene begynner å pulsere først. Bruk plussknappen for å stille inn timer. Trykk på Still klokkeslett-nappen igjen for å endre minuttene, og still inn med plussknappen. Trykk på Still klokkeslett-knappen for å bekrefte det nye klokkeslettet. Trykk kort på innstillingerknappen for å bytte mellom 12- og 24-timersformat.

Temperaturrenhet

Celsius (° C) er standard temperaturrenhet. Trykk lenge på innstillingerknappen for å bruke Fahrenheit (° F).

CO₂-nivå

CO₂-nivåene bør ikke overstige 1000 ppm i innendørs rom. Når nivået overstiger terskelen, vil et LED-lys varsle så lenge nivået er over grensa. LED-lyset som varsler er bare synlig når CO₂ eller klokka vises på displayet.

PM 2.5-nivå

PM 2.5-nivået bør ikke overstige 15 µg/m³ innendørs. Når nivået overstiger terskelen, vil et varsel LED-lys lyse så lenge nivået er over grensen. LED-lyset som varsler er bare synlig når PM 2.5 eller klokka vises på displayet.

Parkoblingsmodus

Sensoren må være i parkoblingsmodus for å koble til et IKEA Home smartsystem eller et annet system som bruker Matter-standarden. Koble til sensoren og trykk på systemknappen. Parkoblingen vil være åpen i 15 minutter. Et hvitt LED-lys vil pulsere under parkoblingen og blinke to ganger når den er koblet til.

Tilbakestille til fabrikkinnstillinger

For å tilbakestille sensoren, trykk og hold inne systemknappen i 10 sekunder eller til det røde LED-lyset slutter å blinke. Den vil automatisk starte på nytt og være tilgjengelig for parkobling med et smartsystem i 15 minutter.

Rengjøring

For å rengjøre produktet, tørk av med en tørr klut.

Verdt å vite

- Hvis produktet kobles til et IKEA Home smart-system, vil tilleggsfunksjoner være tilgjengelig i IKEA Home smart-appen.
- Hvis produktet er koblet til et annet smartsystem som bruker Matter-standarden, sjekk med produsenten for tilgjengelige funksjoner.
- Etter at produktet er koblet til strømmettet, kan det ta opptil 12 timer å måle CO₂-nivået nøyaktig.
- CO₂-verdien på produktet kan bli unøyaktig hvis den brukes i stor høyde (1500 m og oppover).
- Displayets lysstyrke justeres automatisk basert på lyset i rommet.

- Dette produktet bruker Thread-teknologi til å kommunisere med andre smartprodukter. Du trenger en Thread grenseruter for å koble til Matter-systemer. Mange smartprodukter eller huber har innebygd Thread grenseruter integrert.
- Ulike byggematerialer og plassering av produktet kan påvirke den trådløse rekkevidden.

Sikkerhet og overholdelse

ADVARSEL

- Skal kun brukes innendørs.
- Kast produktet hvis det er skadet.
- Senk aldri produktet i vann eller annen væske.
- Skal ikke brukes i direkte sollys.
- Produktet er kun egnet for montering i høyder opptil 2 m.
- Hold øye med barn så de ikke leker med produktet.
- Ikke blokker luftinntakene og utløpet bak.
- Temperatur ved bruk: 0° C til 40° C (32° F to 104° F).

Teknisk spesifikasjon

Modell: ALPSTUGA

Type: E2495

Input: 5.0 VDC, 1.0 A, 5.0 W, USB-C

Partikkeldeleksjonsområde: 0–1000 µg/m³

Radiorekkevidde: 10 m i fri sikt.

Driftsfrekvens: 2402–2480 MHz

Utgangseffekt: 3 dBm

Anbefalt USB-C-lader:

SJÖSS 20W USB-hurtiglader.

KLASSE 1 FORBRUKERLASERPRODUKT

IEC 60825-1:2014,

EN 60825-1: 2014,

EN 60825-1:2014/A11:2021,

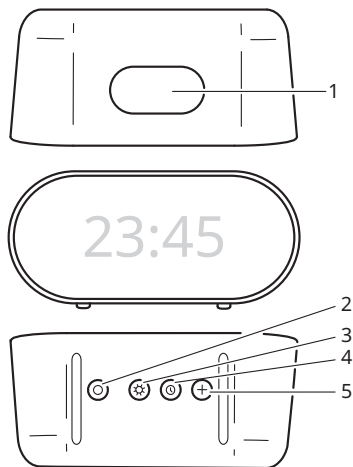
EN 50689:2021

Produsent: IKEA of Sweden AB

Adresse: Box 702, SE-343 81 Älmhult, SWEDEN



Symbolet viser en søppeldunk med et kryss over. Dette betyr at produktet ikke skal kastes i søpla, men holdes atskilt fra husholdningsavfallet. Produktet skal leveres til resirkulering i henhold til lokale ordninger for kildesortering. Informasjon om løsningen i din kommune finner du på www.sortere.no. Ved å holde produktet atskilt fra ordinært husholdningsavfall, hjelper du med å unngå potensiell negativ virkning på menneskers helse og miljøet. For mer informasjon, vennligst kontakt nærmeste IKEA-varehus.



Tuotekuvaus

ALPSTUGA-ilmanlaatuanturi seuraa sisäilman laatua, lämpötilaa ja kosteutta reaaliajassa. Älytuote on Matter-sertifioitu, ja se sopii käytettäväksi yhdessä IKEA Home smart -järjestelmän tai muun Matter-standardia käyttävän älyjärjestelmän kanssa. Voidaan käyttää myös itsenäisenä tuotteena ilman älyjärjestelmää.

Käytön aloittaminen

IKEA Home smart -järjestelmän kanssa

IKEA Home smart -järjestelmään yhdistääksesi tarvitset IKEA-hubin ja IKEA Home smart -sovelluksen.

1. Kytke tunnistin päälle liittämällä USB-C-johto virtalähteeseen. Se käynnistyy automaattisesti ja siirtyy pariliitostilaan 15 minuutiksi, jolloin se voidaan yhdistää IKEA Home smart -järjestelmään.
2. Skannaa QR-koodi pakkauksen keltaisesta kannesta ja liitä tunnistin järjestelmään noudattamalla IKEA Home smart -sovelluksen ohjeita. Jokaisella tuotteella on yksilöllinen QR-koodi.

Aseta tunnistin takaisin pariliitostilaan painamalla järjestelmäpainiketta.

Matter-sertifioitun älyjärjestelmän kanssa

Matter-standardia käyttävään älyjärjestelmään voi muodostaa yhteyden, jos sinulla on saman valmistajan hubi ja sovellus.

1. Kytke tunnistin päälle liittämällä USB-C-johto virtalähteeseen. Se käynnistyy automaattisesti ja siirtyy pariliitostilaan 15 minuutiksi, jolloin se voidaan yhdistää Matter-sertifioituun älyjärjestelmään.

2. Skannaa Matter-QR-koodi käyttöohjeiden etukannesta ja noudata älykotivalmistajan sovelluksen ohjeita. Matter-QR-koodi löytyy myös painettuna tunnistimesta.

Aseta tunnistin takaisin pariliitostilaan painamalla järjestelmäpainiketta.

Ilman älyjärjestelmää

Kytke tunnistin päälle liittämällä USB-C-johto virtalähteeseen. Se käynnistyy automaattisesti ja alkaa näyttää lukemia.

Tuotteen käyttö

Painikkeiden toiminnot

Voit siirtyä asetuksesta toiseen tunnistimen painikkeilla.

Näyttöpainike (1)

Painikkeella voit vaihdella eri lukemien välillä.

Järjestelmäpainike (2)

Painikkeella voit asettaa tunnistimen parimuodostustilaan tai käynnistää sen uudelleen.

Asetuspainike (3)

Vaihda 12 tai 24 tunnin tilaan lyhyellä painalluksella. Vaihda Celsius- tai Fahrenheit-asteisiin painamalla pitkään.

Ajansäätöpainike (4)

Säädä kellonaikaa ja vahvista asetettu aika.

Plus-painike (5)

Painikkeella voit säätää kellon tunteja ja minutteja.

Näyttö

Vaihda lukemaa painamalla näyttöpainiketta. Lukema vaihtuu toiseen seuraavassa järjestyksessä: CO₂ / PM 2.5 / lämpötila / kosteus / aika / CO₂. Näyttö pysyy valitussa lukemassa.

Ajan asetukset

Siirrä kelloa painamalla ajanasetuspainiketta. Tunnit alkavat vilkkua ensin. Valitse tunnit plus-painikkeella. Paina ajanasetuspainiketta uudelleen, jolloin voit valita minuutit plus-painikkeella. Vahvista uusi aika painamalla ajanasetuspainiketta. Voit vaihtaa ajansetustapaa 12 ja 24 tunnin välillä painamalla asetuspainiketta lyhyesti.

Lämpötilayksikkö

Celsius (° C) on lämpötilan oletusyksikkö. Jos haluat käyttää Fahrenheitia (° F), paina asetuspainiketta pitkään.

CO₂-taso

CO₂-tason tulisi olla enintään 1000 ppm sisätiloissa. Kun taso ylittää rajan, varoitusvalo syttyy ja palaa niin kauan kuin taso ylittää rajan. Varoitusvalo näkyy vain, kun CO₂-tai kellolukema on näytöllä.

PM 2.5 -taso

PM 2.5 -pitoisuus ei saa ylittää arvoa 15 µg/m³ sisätiloissa. Kun taso ylittää rajan, varoitusvalo syttyy ja palaa niin kauan kuin taso ylittää rajan. Varoitusvalo näkyy vain, kun PM 2.5- tai kellolukema on näytöllä.

Pariliitostila

Tunnistimen on oltava pariliitostilassa, jotta se voidaan yhdistää IKEA Home smart -älyjärjestelmään tai mihin tahansa järjestelmään, joka käyttää Matter-standardia. Kytke tunnistin pistorasiaan ja paina järjestelmän painike. Pariliitostila on avoinna 15 minuuttia. Valkoinen merkkivalo vilkkuu pariliitoksen aikana ja välkähää kahdesti, kun yhteys on muodostettu.

Tehdasasetusten palauttaminen

Voit palauttaa tunnistimen tehdasasetuksiin pitämällä järjestelmäpainiketta painettuna 10 sekunnin ajan tai kunnes punainen merkkivalo lakkaa vilkkumasta. Laite käynnistyy automaattisesti uudelleen, ja siitä voi muodostaa pariliitoksen älyjärjestelmään 15 minuutin ajan.

Hoito-ohjeet

Puhdista tuote pyyhkimällä kuivalla liinalla.

Hyvä tietää

- Jos tuote on yhdistetty IKEA Home smart -järjestelmään, IKEA Home smart -sovelluksessa on saatavilla lisätoimintoja.
- Jos tuote on liitetty johonkin muuhun älyjärjestelmään, joka käyttää Matter-standardia, tarkista valmistajalta saatavilla olevat toiminnot.
- Kun tuote on kytketty, tarkan CO₂-tason lukeman saaminen voi kestää jopa 12 tuntia.
- CO₂-lukema saattaa olla epätarkka, jos tuotetta käytetään hyvin korkealla sijaitsevilla alueilla (1500 m ja yli).

- Näytön kirkkaus vaihtuu automaattisesti huoneen valaistuksen mukaan.
- Tämä tuote käyttää Thread-tekniikkaa kommunikoidakseen muiden älytuotteiden kanssa. Jos halutaan muodostaa yhteys Matter-järjestelmiin, tarvitaan Thread-reunareitin. Monissa älytuotteissa ja -hubeissa on Thread-reunareitin sisäänrakennettuna.
- Erilaiset rakennusmateriaalit ja tuotteen sijoituspaikka voivat vaikuttaa toiminta-alueeseen.

Turvallisuus ja vaatimustenmukaisuus

VAROITUS

- Käytä vain sisätiloissa.
- Hävitä tuote, jos se on vaurioitunut.
- Älä koskaan upota veteen tai muihin nesteisiin.
- Ei saa käyttää suorassa auringonvalossa.
- Tämän tuotteen voi asentaa vain enintään 2 metrin korkeudelle.
- Lapsia on valvottava, jotta he eivät pääse leikkimään tuotteella.
- Älä tuki takaosan ilmanottoaukkoja tai ilman ulostuloaukkoja.
- Käyttölämpötila: 0–40° C (32–104° F).

Tekniset tiedot

Malli: ALPSTUGA

Tyyppi: E2495

Tulo: 5.0 VDC; 1.0 A; 5.0 W; USB-C

Hiukkasten havaitsemisalue: 0–1000 µg/m³

Toiminta-alue: 10 m ulkona

Toimintataajuus: 2402~2480 MHz

Lähtäteho: 3 dBm

Suosittelut USB-C-laturi:

SJÖSS 20W-USB-pikalaturi.

LUOKAN 1 KULUTTAJALASERTUOTE

IEC 60825-1:2014,

EN 60825-1: 2014,

EN 60825-1:2014/A11:2021,

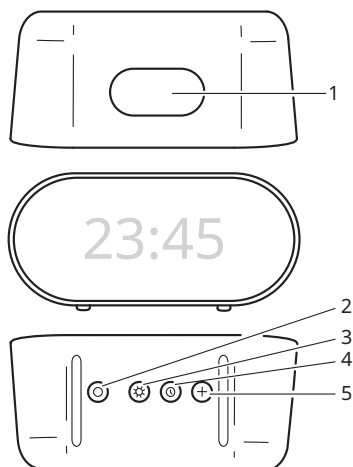
EN 50689:2021

Valmistaja: IKEA of Sweden AB

Osoite: Box 702, SE-343 81 Älmhult, SWEDEN



Rastitettu jätteen symboli ilmaisee, että tuotetta ei saa hävittää kotitalousjätteen joukossa. Kun hävität tuotteen, vie se asianmukaiseen keräys- tai kierrätyspisteeseen. Huolehtimalla tällä merkillä varustetun laitteen asianmukaisesti kierrätykseen vähennät kaatopaikalle päätyvän jätteen määrää ja mahdollisia ympäristölle ja terveydelle aiheuttavia haittoja. Lisätietoja lähimmästä IKEA-tavaratalosta.



Produktbeskrivning

ALPSTUGA luftkvalitetssensor håller koll på inomhusluftens kvalitet, temperatur och luftfuktighet i realtid. Det är en Matter-certifierad smart produkt som fungerar med systemet IKEA Home smart eller andra system som använder standarden Matter. Den kan även användas som en fristående produkt utan ett smart system.

Komma igång

Med systemet IKEA Home smart

För att ansluta till systemet IKEA Home smart behövs en hubb från IKEA och appen IKEA Home smart.

1. Slå på sensorn genom att ansluta USB-C-kabeln till en strömadapter. Den startar automatiskt och växlar till parkopplingsläge i 15 minuter för att möjliggöra anslutning till systemet IKEA Home smart.

2. Skanna QR-koden från det gula skyddet i förpackningen och följ instruktionerna i appen IKEA Home smart för att ansluta sensorn till systemet. Varje produkt har en unik QR-kod.

För att växla till parkopplingsläge på nytt, tryck på sensorns systemknapp.

Med ett Matter-certifierat smart system

För att ansluta till ett smart system som använder standarden Matter behövs en hubb och en app från samma tillverkare.

1. Slå på sensorn genom att ansluta USB-C-kabeln till en strömadapter. Den startar automatiskt och växlar till parkopplingsläge i 15 minuter för att möjliggöra anslutning till ett Matter-certifierat smart system.

2. Skanna Matter QR-koden från framsidan av Råd & skötselanvisningar och följ instruktionerna i appen från tillverkaren av det smarta systemet. QR-koden finns också tryckt på sensorn.

För att växla till parkopplingsläge på nytt, tryck på sensorns systemknapp.

Utan ett smart system

Slå på sensorn genom att ansluta USB-C-kabeln till en strömadapter. Den startar automatiskt och börjar visa mätvärden.

Användning av produkten

Knappfunktioner

Använd knapparna på sensorn för att växla mellan olika inställningar.

Display-knapp (1)

Tryck för att växla mellan olika mätvärden.

Systemknapp (2)

Tryck för att sätta sensorn i parkopplingsläge eller för att återställa den.

Inställningsknapp (3)

Tryck kort för att växla mellan 12- och 24-timmersformat. Håll inne för att växla mellan Celsius och Fahrenheit.

Knapp för tidsinställning (4)

Tryck för att ändra klockans timmar och minuter samt bekräfta den inställda tiden.

Plusknapp (5)

Tryck för att ändra klockans timmar och minuter.

Display

Tryck på displayknappen för att växla mellan mätvärden i följande ordning: CO₂/PM 2.5/Temperatur /Luftfuktighet/Tid/CO₂. Displayen stannar på det valda mätvärdet.

Tidsinställning

Tryck på knappen för tidsinställning för att ändra klockan. Timmar börjar blinka först. Använd plusknappen för att ställa in önskad timme. Tryck på tidknappen igen för att gå vidare till minuterna och ställ in dem med plusknappen. Tryck på knappen för tidsinställning en gång till för att bekräfta den nya tiden. För att växla mellan 12- och 24-timmarsformat, tryck kort på inställningsknappen.

Temperaturenhet

Celsius (° C) är standardenhet för temperatur. För att använda Fahrenheit (° F), håll inne inställningsknappen.

CO₂-nivå

CO₂-nivåerna bör inte överstiga 1000 ppm i inomhusmiljöer. När nivån överstiger gränsvärdet tänds en varningslampa (LED) och förblir tänd så länge nivån är för hög. Varningslampan är endast synlig när CO₂ eller klocka visas på displayen.

PM 2.5-nivå

PM 2.5-nivåerna bör inte överstiga 15 µg/m³ i inomhusmiljöer. När nivån överskrider gränsvärdet tänds en varningslampa (LED) och förblir tänd så länge nivån är för hög. Varningslampan är endast synlig när PM 2.5 eller klocka visas på displayen.

Parkopplingsläge

Svenska
Sensorn måste vara i parkopplingsläge för att ansluta till systemet IKEA Home smart eller andra system som använder standarden Matter. Anslut sensorn till ström och tryck på systemknappen. Parkopplingen är tillgänglig i 15 minuter. En vit LED-lampa pulserar under parkopplingen och blinkar två gånger när anslutningen är klar.

Fabriksåterställning

För att återställa sensorn, håll in systemknappen i 10 sekunder eller tills den röda LED-lampan slutar blinka. Sensorn startar sedan om automatiskt och är tillgänglig för parkoppling med ett smart system i 15 minuter.

Skötselråd

För att rengöra produkten, torka med en torr trasa.

Bra att veta

- Om produkten är ansluten till systemet IKEA Home smart finns fler funktioner tillgängliga i appen IKEA Home smart.
- Om produkten är ansluten till ett annat smart system som använder standarden Matter, kontrollera med tillverkaren vilka funktioner som är tillgängliga.
- Efter att produkten har anslutits kan det ta upp till 12 timmar innan CO₂-nivån visas korrekt.
- CO₂-avläsningen på produkten kan vara felaktig om den används på hög höjd (1500 m och högre).
- Displayens ljusstyrka anpassas automatiskt efter rummets belysning.

- Den här produkten använder Thread-teknik för att kommunicera med andra smarta produkter. En Thread border routerkrävs för att ansluta till Matter-system. Många smarta produkter eller hubbar har en inbyggd Thread border router.
- Olika byggmaterial och placeringen av produkten kan påverka räckvidden för den trådlösa anslutningen.

Säkerhet och efterlevnad

VARNING

- Använd endast inomhus.
- Kassera produkten om den är skadad.
- Doppa aldrig i vatten eller andra vätskor
- Använd ej i direkt solljus.
- Produkten är endast lämplig för montering upp till 2 meters höjd.
- Barn bör övervakas för att säkerställa att de inte leker med produkten.
- Blockera inre luftintagen och luftutloppen på baksidan.
- Driftstemperatur: 0° C till 40° C (32° F till 104° F).

Teknisk data

Modell: ALPSTUGA

Typ: E2495

Ingång: 5,0 VDC, 1,0 A, 5,0 W, USB-C

Räckvidd för partikeldetektering: 0–1000 µg/m³

Radioäckvidd: 10 m utomhus.

Driftsfrekvens: 2402–2480 MHz

Uteffekt: 3 dBm

Rekommenderad USB-C-laddare:

Snabbpladdaren SJÖSS 20W.

LASERPRODUKT KLASS 1 FÖR KONSUMENTBRUK

IEC 60825-1:2014,

EN 60825-1: 2014,

EN 60825-1:2014/A11:2021,

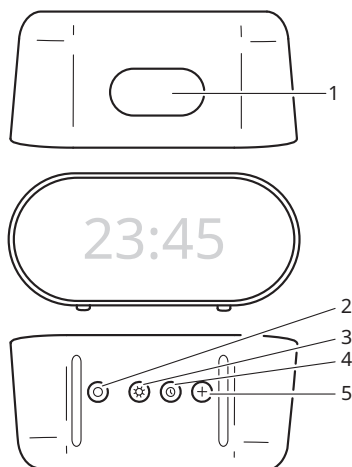
EN 50689:2021

Tillverkare: IKEA of Sweden AB

Address: Box 702, SE-343 81 Älmhult, SVERIGE



Symbolen med den överkorsade soptunnan betyder att produkten ska kasseras separat från hushållsavfall. Produkten ska lämnas in för återvinning enligt lokala regler för avfallshantering. Genom att kassera en märkt produkt separat från hushållsavfallet bidrar du till att reducera mängden avfall som skickas till förbränning eller deponi och minimerar varje potentiell negativ påverkan på mänsklig hälsa och miljön. För mer information, vänligen kontakta ditt IKEA varuhus.



Popis výrobku

Senzor kvality vzduchu ALPSTUGA sleduje kvalitu vnitřního vzduchu, teplotu a vlhkost v reálném čase. Jedná se o chytrý výrobek s certifikací Matter, který funguje se systémem IKEA Home smart nebo s jakýmkoli jiným systémem využívajícím standard Matter. Lze jej používat také jako samostatný výrobek bez chytrého systému.

Začínáme

Se systémem IKEA Home smart

K připojení k systému IKEA Home smart je zapotřebí hub IKEA a aplikace IKEA Home smart.

1. Zapněte senzor připojením kabelu USB-C k napájecímu adaptéru. Automaticky se zapne a na 15 minut přejde do režimu párování, který umožní připojení k systému IKEA Home smart.
2. Naskenujte QR kód ze žlutého krytu v balení a podle pokynů v aplikaci IKEA Home smart připojte senzor k systému. Každý výrobek má jedinečný QR kód.

Pokud chcete senzor přepnout zpět do režimu párování, stiskněte systémové tlačítko.

S chytrým systémem s certifikátem Matter

K připojení k chytrému systému, který používá standard Matter, je zapotřebí hub a aplikace od stejného výrobce.

1. Zapněte senzor připojením kabelu USB-C k napájecímu adaptéru. Automaticky se zapne a na 15 minut přejde do režimu párování, aby se mohl připojit k chytrému systému s certifikátem Matter.
2. Naskenujte QR kód Matter z přední strany obálky Návodu k použití a péči a postupujte podle pokynů v aplikaci výrobce zařízení do chytré domácnosti. QR kód Matter je vytištěn také na senzoru.

Pokud chcete senzor přepnout zpět do režimu párování, stiskněte systémové tlačítko.

Bez chytrého systému

Zapněte senzor připojením kabelu USB-C k napájecímu adaptéru. Senzor se automaticky zapne a začne zobrazovat naměřené hodnoty.

Používání výrobku

Funkce tlačítek

Pro přepínání mezi různými nastaveními použijte tlačítka na snímači.

Tlačítko displeje (1)

Stisknutím přepínáte mezi údaji.

Systémové tlačítko (2)

Stisknutím přepnete sensor do režimu párování nebo jej resetujete.

Tlačítko nastavení (3)

Krátkým stisknutím přepínáte mezi 12 a 24hodinovým formátem.
Dlouhým stisknutím přepínáte mezi stupni Celsia a Fahrenheita.

Tlačítko nastavení času (4)

Stisknutím změníte hodiny a minuty a potvrďte nastavený čas.

Tlačítko plus (5)

Stisknutím změníte nastavení hodin a minut.

Displej

Stisknutím tlačítka displeje přepínáte mezi údaji v následujícím pořadí: CO₂ / PM 2.5 / teplota / vlhkost / čas / CO₂. Na displeji zůstane zobrazen zvolený údaj.

Nastavení času

Stisknutím tlačítka nastavení času změňte čas hodin. Hodiny začnou pulzovat. Pomocí tlačítka plus nastavte čas. Opětovným stisknutím tlačítka nastavení změňte minuty a nastavte je tlačítkem plus. Nový čas potvrdíte stisknutím tlačítka nastavení času. Pokud chcete přepnout mezi 12 a 24hodinovým formátem, stiskněte krátce tlačítko nastavení.

Jednotka teploty

Výchozí jednotkou teploty je stupeň Celsia (° C). Pokud chcete použít jednotku Fahrenheita (° F), stiskněte dlouze tlačítko nastavení.

Úroveň CO₂

Hladina CO₂ by ve vnitřních prostorách neměla překročit 1 000 ppm. Když hladina překročí prahovou hodnotu, rozsvítí se výstražná LED kontrolka a zůstane svítit tak dlouho, dokud je hladina nad prahovou hodnotou. Výstražná LED kontrolka je viditelná pouze tehdy, když jsou na displeji zobrazené hodnoty CO₂ nebo hodiny.

Úroveň PM 2.5

Hladiny PM 2.5 by ve vnitřních prostorách neměly překročit 15 µg/m³. Když hladina překročí prahovou hodnotu, rozsvítí se výstražná kontrolka LED a zůstane svítit, dokud je hladina nad prahovou hodnotou. Výstražná LED kontrolka je viditelná pouze tehdy, když jsou na displeji zobrazeny hodnoty PM 2.5 nebo hodiny.

Režim párování

Pro připojení k systému IKEA Home smart nebo jakémukoli jinému systému, který používá standard Matter, musí být senzor v režimu párování. Zapojte senzor a stiskněte systémové tlačítko. Párování bude otevřeno po dobu 15 minut. Během párování bude bílá LED kontrolka pulzovat a po připojení dvakrát blikne.

Obnova továrního nastavení

Pokud chcete senzor resetovat, stiskněte a podržte systémové tlačítko po dobu 10 sekund nebo dokud nepřestane blikat červená LED kontrolka. Senzor se automaticky restartuje a bude k dispozici pro spárování s chytrým systémem po dobu 15 minut.

Pokyny k péči o výrobek

Výrobek otírejte suchým hadříkem.

Užitečné informace

- Pokud je výrobek připojený k chytrému systému IKEA Home, jsou další funkce k dispozici v aplikaci IKEA Home smart.
- Pokud je výrobek připojený k jinému chytrému systému, který používá standard Matter, informujte se o dostupných funkcích u výrobce.
- Po zapojení výrobku do sítě může trvat až 12 hodin, než se zjistí přesná hodnota CO₂.
- Hodnota CO₂ na výrobku může být nepřesná, pokud je používán ve vysoké nadmořské výšce (1500 m a více).
- Jas displeje se automaticky nastaví podle osvětlení v místnosti.
- Tento výrobek používá ke komunikaci s jinými chytrými výrobky technologii Thread. Pro připojení k systémům Matter je zapotřebí Thread border router. Mnoho chytrých výrobků nebo rozbočovačů (hub) má Thread border router zabudovaný.
- Různé stavební materiály a umístění výrobku mohou ovlivnit dosah bezdrátového připojení.

Bezpečnost a shoda s předpisy

VAROVÁNÍ

- Používejte pouze uvnitř.
- Poškozený výrobek vyhodte.
- Nikdy neponořujte do vody nebo jiných tekutin.
- Nepoužívejte na přímém slunci.
- Výrobek je vhodný pouze pro montáž do výšky 2 m.
- Děti by měly být pod dohledem, aby si nemohly s výrobkem hrát.
- Neblokujte vstupy a výstupy vzduchu v zadní části.
- Provozní teplota: 0 až 40° C.

Technické údaje

Model: ALPSTUGA

Typ: E2495

Příkon: 5.0 VDC, 1.0 A, 5.0 W, USB-C

Rozsah detekce částic: 0–1000 µg/m³

Dosah rádia: 10 m venku

Provozní frekvence: 2402–2480 MHz

Výstupní výkon: 3 dBm

Doporučená nabíječka USB-C:

USB rychlonabíječka SJÖSS 20W.

LASEROVÝ VÝROBEK BEZPEČNOSTNÍ TŘÍDY 1

IEC 60825-1:2014,

EN 60825-1: 2014,

EN 60825-1:2014/A11:2021,

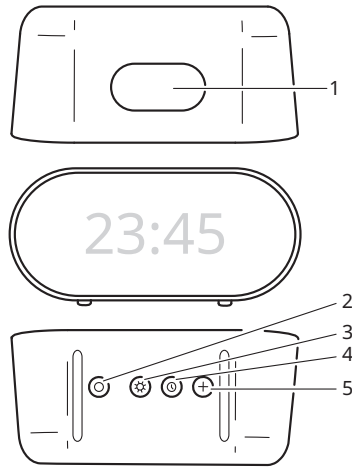
EN 50689:2021

Výrobce: IKEA of Sweden AB

Adresa: Box 702, SE-343 81 Älmhult, ŠVÉDSKO



Symbol přeškrtnutého kontejneru označuje, že tento výrobek musí být likvidován odděleně od běžného domácího odpadu. Výrobek by měl být odevzdán k recyklaci v souladu s místními předpisy pro nakládání s odpadem. Oddělením označeného výrobku z komunálního odpadu, pomůžete snížit objem odpadů posílaných do spaloven nebo na skládku a minimalizovat případný negativní dopad na lidské zdraví a životní prostředí. Pro více informací, prosím, kontaktujte obchodní dům IKEA.



Descripción del producto

El sensor de calidad del aire ALPSTUGA supervisa la calidad del aire, la temperatura y la humedad de espacios interiores en tiempo real. Es un producto inteligente con certificación Matter que funciona con el sistema IKEA Home smart o con cualquier otro sistema que use el estándar Matter. También se puede usar como un producto independiente sin sistema inteligente.

Inicio

Con el sistema IKEA Home smart

Para conectar el producto a un sistema IKEA Home smart, se necesitan un hub IKEA y la app Home smart.

1. Enciende el sensor conectando el cable USB-C a un adaptador de alimentación. Se encenderá automáticamente y se mantendrá en el modo de emparejamiento durante 15 minutos para que puedas conectarlo a un sistema IKEA Home smart.

2. Escanea el código QR de la cubierta amarilla del envase y sigue las instrucciones de la aplicación IKEA Home smart para conectar el sensor al sistema. Cada producto tiene un código QR único.

Para volver a poner el sensor en el modo de emparejamiento, pulsa el botón del sistema.

Con sistema inteligente con certificación Matter

Para conectarlo a un sistema inteligente que use el estándar Matter, se requieren un hub y una aplicación del mismo fabricante.

1. Enciende el sensor conectando el cable USB-C a un adaptador de alimentación. Se encenderá automáticamente y se mantendrá en el modo de emparejamiento durante 15 minutos para que puedas conectarlo a un sistema inteligente con certificación Matter.

2. Escanea el código QR de Matter que encontrarás en la portada de las advertencias e instrucciones de mantenimiento, y sigue las instrucciones de la aplicación del fabricante del sistema doméstico. El código QR de Matter también está impreso en el sensor.

Para volver a poner el sensor en el modo de emparejamiento, pulsa el botón del sistema.

Sin sistema inteligente

Enciende el sensor conectando el cable USB-C a un adaptador de alimentación. Se encenderá automáticamente y empezará a mostrar las lecturas.

Uso del producto

Funciones de los botones

Para alternar entre distintos ajustes, usa los botones del sensor.

Botón de visualización (1)

Púlsalo para alternar entre distintas lecturas.

Botón de ajustes (2)

Púlsalo brevemente para alternar entre el formato de 12 y 24 horas.

Mantenlo pulsado para alternar entre Celsius y Fahrenheit.

Botón de ajuste de hora (3)

Púlsalo para cambiar las horas y minutos del reloj y para confirmar el ajuste de tiempo.

Botón más (4)

Púlsalo para cambiar las horas y minutos del reloj.

Botón del sistema (5)

Púlsalo para poner el sensor en el modo de emparejamiento o para reiniciarlo.

Pantalla

Pulsa el botón de visualización para alternar entre las lecturas en el siguiente orden: CO₂ / PM 2.5 / Temperatura / Humedad / Hora / CO₂. La lectura seleccionada se mantendrá en la pantalla.

Configuración de la hora

Pulsa el botón de ajuste de hora para cambiar el reloj. Empezarán a parpadear primero las horas. Usa el botón más para ajustar la hora. Vuelve a pulsar el botón de ajuste de hora para cambiar a los minutos y ajústalos con el botón más. Pulsa el botón de ajuste de hora para confirmar los cambios. Para alternar entre el formato de 12 y 24 horas, pulsa brevemente el botón de ajustes.

Unidad de temperatura

Celsius (°C) es la unidad de temperatura predeterminada. Para usar Fahrenheit (°F), mantén pulsado el botón de ajustes.

Nivel de CO₂

Los niveles de CO₂ no deben superar las 1000 ppm en espacios interiores. Si el nivel supera el umbral, se iluminará un LED de advertencia, que se mantendrá encendido mientras los niveles estén por encima del umbral. La luz LED de advertencia solo está visible cuando se muestran las lecturas de CO₂ o del reloj en la pantalla.

Nivel de PM 2.5

Los niveles de PM 2.5 no deberían superar los 15 µg/m³ en espacios interiores. Si el nivel supera el umbral, se iluminará una luz LED de advertencia, que se mantendrá encendida mientras los niveles estén por encima del umbral. La luz LED de advertencia solo está visible cuando se muestran las lecturas de PM 2.5 o del reloj en la pantalla.

Modo de emparejamiento

El sensor tiene que estar en el modo de emparejamiento para conectarlo a un sistema IKEA Home smart o a cualquier sistema que use el estándar Matter. Conecta el sensor y pulsa el botón del sistema. El emparejamiento estará abierto durante 15 minutos. Un LED blanco parpadeará durante el emparejamiento, después, parpadeará dos veces cuando esté conectado.

Restablecer la configuración de fábrica

Para restablecer el sensor, mantén pulsado el botón del sistema durante 10 segundos o hasta que la luz LED roja deje de parpadear. Se reiniciará automáticamente y estará disponible para emparejarlo con un sistema inteligente durante 15 minutos.

Instrucciones de mantenimiento

Para limpiar el producto, pásale un paño seco.

Información importante

- Si el producto está conectado a un sistema IKEA Home smart, también se mostrarán las funciones adicionales disponibles en la aplicación IKEA Home smart.
- Si el producto está conectado a otro sistema inteligente que use el estándar Matter, comprueba las funciones disponibles en las instrucciones del fabricante.
- Una vez conectado el producto, puede tardar hasta 12 horas en proporcionar una lectura precisa del nivel de CO₂.
- La lectura de CO₂ en el producto puede ser imprecisa si se usa a gran altitud (1500 m y más).
- El brillo de la pantalla se ajustará automáticamente según la iluminación de la estancia.
- Este producto usa tecnología Thread para comunicarse con otros productos inteligentes. Para conectarse a sistemas Matter, se necesita un router de borde Thread. Muchos hubs o productos inteligentes tienen un router de borde Thread integrado. El alcance de la conexión inalámbrica puede variar en función de los materiales de construcción y de la colocación del producto.

Seguridad y conformidad

ADVERTENCIA

- Solo para uso en interiores.
- Desecha el producto si está dañado.
- No sumerjas nunca el producto en agua u otro líquido.
- No uses el producto bajo la luz del sol directa.
- El producto no puede instalarse a más de 2 m de altura.
- Los niños deben estar controlados en todo momento para evitar que jueguen con el producto.
- No bloquee las entradas y salidas de aire de la parte trasera.
- Temperatura de funcionamiento: de 0° C a 40° C.

Datos técnicos

Modelo: ALPSTUGA

Tipo: E2495

Entrada: 5.0 VDC, 1.0 A, 5.0 W, USB-C

Rango de detección de partículas: 0-1000 µg/m³

Alcance: 10 m al aire libre

Frecuencia de funcionamiento: 2402-2480 MHz

Potencia de salida: 3 dBm

Cargador USB-C recomendado:

cargador rápido USB SJÖSS 20W.

PRODUCTO LÁSER DE CONSUMO DE CLASE 1

IEC 60825-1:2014,

EN 60825-1: 2014,

EN 60825-1:2014/A11:2021,

EN 50689:2021

Fabricante: IKEA of Sweden AB

Dirección: Box 702, SE-343 81 Älmhult, SUECIA.



La imagen del cubo de basura tachado indica que el producto no debe formar parte de los residuos habituales del hogar. Se debe reciclar según la normativa local medioambiental de eliminación de residuos. Cuando

separas los productos que llevan esta imagen, contribuyes a reducir el volumen de residuos que se incineran o se envían a vertederos y minimizas el impacto negativo sobre la salud y el medio ambiente. Para más información, ponte en contacto con tu tienda IKEA.

Solo aplicable en Estados Unidos y Canadá.

PRODUCTO LÁSER DE CONSUMO DE CLASE 1

IEC 60825-1: 2014

CAN/CSA E60825-1:15

Cumple las normas 21 CFR 1040.10 y 1040.11, excepto la conformidad con IEC 60825-1 Ed. 3., tal y como se describe en Laser Notice 56, con fecha del 8 de mayo del 2019.

Este aparato es conforme al artículo 17 del reglamento de la FCC, así como a las normas de Innovación, Ciencia y Desarrollo económico de Canadá aplicables a los aparatos de radio exentos de licencia. Su funcionamiento está sujeto a las dos condiciones siguientes:

- (1) este equipo no debe causar interferencias dañinas, y
- (2) este dispositivo debe aceptar todas las interferencias que reciba, incluidas las que puedan causar un funcionamiento no deseado.

ATENCIÓN:

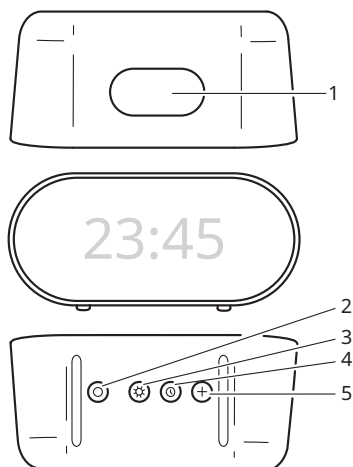
Cualquier cambio o modificación que se realice en este aparato sin la aprobación expresa de la parte responsable de la conformidad puede anular la capacidad del usuario para utilizar el aparato.

NOTA:

Este equipo ha sido probado para comprobar que cumple los límites establecidos en los dispositivos digitales de Clase B, según el apartado 17 del reglamento FCC. Estos límites se han establecido para proporcionar una protección razonable contra las interferencias perjudiciales en una instalación doméstica.

Este equipo genera, usa e irradia energía de radiofrecuencia, y si no se instala y se usa de acuerdo con las instrucciones, puede causar interferencias perjudiciales en las comunicaciones por radio. Sin embargo no existe garantía de que no se produzcan interferencias en una instalación en concreto. Si el equipo produjera interferencias perjudiciales en la recepción de radio o TV, lo que se puede comprobar encendiendo y apagando el equipo, recomendamos al usuario que intente corregir dichas interferencias adoptando una o más de las siguientes medidas:

- Reorientar o reubicar la antena receptora.
- Aumentar la distancia entre el equipo y el receptor.
- Conectar el equipo a un enchufe o circuito distinto al que esté conectado el receptor.
- Solicitar ayuda al vendedor o a un técnico cualificado de radio/TV.



Descrizione del prodotto

Il sensore della qualità dell'aria ALPSTUGA monitora in tempo reale la qualità dell'aria, la temperatura e l'umidità negli ambienti interni. È un prodotto smart certificato Matter che funziona con il sistema IKEA Home smart o con qualsiasi altro sistema che utilizza lo standard Matter. Il prodotto può essere utilizzato come elemento indipendente senza un sistema smart.

Come iniziare

Con il sistema IKEA Home smart

Per effettuare la connessione a un sistema IKEA Home smart, sono necessari un hub IKEA e l'app IKEA Home smart.

1. Accendi il sensore inserendo il cavo USB-C in un adattatore di alimentazione. Si attiverà automaticamente e rimarrà in modalità di associazione per 15 minuti per consentire la connessione a un sistema IKEA Home smart.
2. Scansiona il codice QR presente sulla copertina gialla all'interno della confezione e segui le istruzioni visualizzate nell'app IKEA Home smart per connettere il sensore al sistema. Ogni prodotto ha un codice QR univoco.

Per riportare il sensore nella modalità di associazione, premi il pulsante di sistema.

Con un sistema smart certificato Matter

Per effettuare la connessione a un sistema smart che utilizza lo standard Matter, sono necessari un hub e un'app dello stesso produttore.

1. Accendi il sensore inserendo il cavo USB-C in un adattatore di alimentazione. Si attiverà automaticamente e rimarrà in modalità di associazione per 15 minuti per consentire la connessione a un sistema smart certificato Matter.
2. Scansiona il codice QR Matter riportato sulla copertina delle Istruzioni per l'Uso e la Manutenzione e segui le indicazioni visualizzate nell'app del produttore. Il codice QR Matter è stampato anche sul telecomando.

Per riportare il sensore nella modalità di associazione, premi il pulsante di sistema.

Senza un sistema smart

Accendi il sensore inserendo il cavo USB-C in un adattatore di alimentazione. Si attiverà automaticamente e inizierà a visualizzare le letture.

Uso del prodotto

Funzioni dei pulsanti

Per passare da un'impostazione all'altra, usa i pulsanti sul sensore.

Pulsante del display (1)

Premi per spostarti tra le letture.

Pulsante di sistema (2)

Premi per attivare la modalità di associazione del sensore o per effettuare il reset.

Pulsante delle impostazioni (3)

Premi brevemente per passare dal formato a 12 ore al formato a 24 ore e viceversa.

Premi a lungo per passare da Celsius e Fahrenheit e viceversa.

Pulsante di impostazione dell'orario (4)

Premi per modificare le ore e i minuti dell'orologio e per confermare l'orario impostato.

Pulsante + (5)

Premi per modificare le ore e i minuti dell'orologio.

Display

Premi il pulsante del display per passare da una lettura all'altra nel seguente ordine: CO₂/PM 2.5/Temperatura/Umidità/Orario/CO₂. Dopo aver selezionato una lettura, questa rimarrà visualizzata sul display.

Impostazione dell'orario

Premi il pulsante di impostazione dell'orario per modificare l'ora. Le ore lampeggeranno per prime. Usa il pulsante + per impostare l'ora. Premi di nuovo il pulsante di impostazione dell'orario per modificare i minuti e impostali con il pulsante +. Premi il pulsante di impostazione per confermare il nuovo orario. Per passare dal formato a 12 ore al formato a 24 ore e viceversa, premi brevemente il pulsante delle impostazioni.

Unità di misura della temperatura

L'unità di misura della temperatura predefinita è Celsius (° C). Per usare Fahrenheit (° F), premi a lungo il pulsante delle impostazioni.

Livelli di CO₂

I livelli di CO₂ non devono superare i 1.000 ppm negli ambienti interni. Quando i livelli superano la soglia, una luce a LED di avviso si illuminerà e resterà accesa fino a quando i livelli resteranno al di sopra della soglia. La luce a LED di avviso è visibile solo quando le letture di CO₂ o dell'orologio sono visualizzate sul display.

Livelli di PM 2.5

I livelli di PM 2.5 non devono superare i 15 µg/m³ negli ambienti interni. Quando i livelli superano la soglia, una luce a LED di avviso si illuminerà e resterà accesa fino a quando i livelli resteranno al di sopra della soglia. La luce a LED di avviso è visibile solo quando le letture di PM 2.5 o dell'orologio sono visualizzate sul display.

Modalità di associazione

Il sensore deve essere in modalità di associazione per connettersi a un sistema IKEA Home smart o a qualsiasi sistema che utilizza lo standard Matter. Collega il sensore e premi il pulsante di sistema. L'associazione sarà disponibile per 15 minuti. Durante l'associazione, una luce a LED bianca si accenderà in modo intermittente e, dopo la connessione, lampeggerà due volte.

Ripristino delle impostazioni di fabbrica

Per effettuare il reset del sensore, premi e tieni premuto il pulsante di sistema per 10 secondi o fino a quando la luce a LED rossa non smette di lampeggiare. Il sensore si riavvierà automaticamente e sarà disponibile per l'associazione a un sistema smart per 15 minuti.

Istruzioni per la manutenzione

Usa un panno asciutto per pulire il prodotto.

Utile da sapere

- Se il prodotto è connesso a un sistema IKEA Home smart, nell'app IKEA Home smart sono disponibili funzionalità aggiuntive.
- Se il prodotto è connesso a un altro sistema smart che utilizza lo standard Matter, verifica le funzionalità disponibili con il produttore.
- Dopo aver collegato il prodotto, possono essere necessarie fino a 12 ore per ottenere una lettura accurata dei livelli di CO₂.
- Se il prodotto viene usato ad altitudini pari o superiori a 1500 m, i valori di CO₂ rilevati potrebbero non essere accurati.
- L'intensità luminosa del display si regola automaticamente in base all'illuminazione della stanza.
- Questo prodotto utilizza la tecnologia Thread per comunicare con altri prodotti smart. Per connettersi ai sistemi Matter è necessario un Thread border router. Molti hub o prodotti smart hanno un Thread border router integrato.
- I diversi materiali da costruzione e il posizionamento del prodotto possono influire sulla portata della connettività wireless.

Sicurezza e conformità

AVVERTENZA

- Il prodotto deve essere utilizzato solo in ambienti interni.
- Elimina il prodotto se è danneggiato.
- Non immergere mai nell'acqua o in altri liquidi.
- Non usare a contatto diretto con la luce del sole.
- Il prodotto è adatto esclusivamente al montaggio ad altezze fino a 2 m.
- I bambini devono essere sorvegliati per assicurarsi che non giochino con il prodotto.
- Non bloccare le prese per l'ingresso e l'uscita dell'aria sulla parte posteriore.
- Temperatura di esercizio: da 0° C a 40° C.

Dati tecnici

Modello: ALPSTUGA

Tipo: E2495

Ingresso: USB-C, 5,0 VDC, 1,0 A, 5,0 W

Capacità di rilevamento delle particelle: 0~1000 µg/m³

Portata radio: 10 m all'aperto

Frequenza di esercizio: 2402~2480 MHz

Potenza in uscita: 3 dBm

Caricabatteria USB-C consigliato:

caricabatteria USB SJÖSS 20W a ricarica rapida.

PRODOTTO LASER CLASSE 1

IEC 60825-1:2014,

EN 60825-1: 2014,

EN 60825-1:2014/A11:2021,

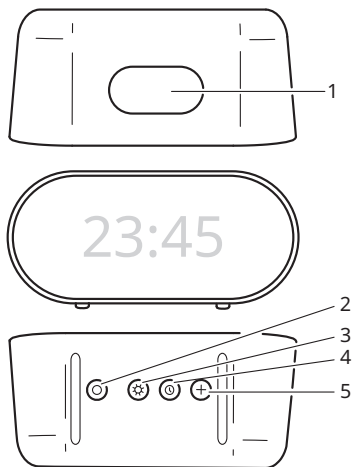
EN 50689:2021

Produttore: IKEA of Sweden AB

Indirizzo: Box 702, SE-343 81 Älmhult, SVEZIA



Il simbolo del cassonetto barrato indica che il prodotto non può essere eliminato con i comuni rifiuti domestici. Il prodotto dev'essere riciclato nel rispetto delle norme ambientali locali per lo smaltimento dei rifiuti. Separando un prodotto contrassegnato da questo simbolo dai rifiuti domestici, aiuterai a ridurre il volume dei rifiuti destinati agli inceneritori o alle discariche, minimizzando così qualsiasi possibile impatto negativo sulla salute umana e sull'ambiente. Per saperne di più, contatta il negozio IKEA più vicino a te.



Termékleírás

Az ALPSTUGA levegőminőség-érzékelő figyeli a levegő minőségét, a hőmérsékletet és a páratartalmat. Ez ez okos eszköz Matter tanúsítvánnyal rendelkezik és kompatibilis az IKEA Home smart (IKEA Okos otthon) rendszerrel, illetve bármely egyéb Matter alapú rendszerrel. Önállóan is használható, okos rendszerrel való párosítás nélkül.

Első lépések

Használat azIKEA Home smart rendszerrel

Az IKEA Home smart rendszerhez való csatlakoztatáshoz egy IKEA által forgalmazott hubra és az IKEA Home smart applikációra van szükség.

1. Kapcsold be az érzékelőt: egy USB-C kábellel csatlakoztasd egy hálózati adapterhez. Automatikusan bekapcsol és 15 percig párosítási módba vált, hogy csatlakozni lehessen az IKEA Home smart rendszerhez.
2. Olvasd be a csomagolás sárga borítóján található QR-kódot, és kövesd az IKEA Home smart alkalmazás utasításait az érzékelő rendszerhez való csatlakoztatásához. Minden termékhez egyedi QR-kód tartozik.

Az érzékelőt párosítási módba úgy állíthatod vissza, ha megnyomod a rendszer gombot.

Matter szabvánnyal rendelkező okos rendszerrel

A Matter szabványt használó okos rendszerhez való csatlakozáshoz ugyanazon gyártó hubja és alkalmazása szükséges.

1. Kapcsold be az érzékelőt: egy USB-C kábellel csatlakoztasd egy hálózati adapterhez. Automatikusan bekapcsol és 15 percig párosítási módba vált, hogy csatlakozni lehessen egy Matter szabványú okos rendszerhez.
2. Olvasd be a Matter QR-kódot az útmutató borítójáról, és kövesd az okos rendszerhez való alkalmazásában található utasításokat. A Matter QR-kód rá van nyomtatva az érzékelőre is.

Az érzékelőt párosítási módba úgy állíthatod vissza, ha megnyomod a rendszer gombot.

Okos rendszer nélkül

Kapcsold be az érzékelőt: egy USB-C kábellel csatlakoztasd egy hálózati adapterhez. Automatikusan bekapcsol és elindul a kijelző.

A termék használata

Gombok funkciói

A különböző beállítások közötti váltáshoz használd az érzékelő gombjait.

Kijelző gomb (1)

Nyomd meg a gombot az értékek közötti váltáshoz.

Rendszer beállítási gomb (2)

Nyomd meg, hogy az érzékelő párosítási üzemmódba kerüljön vagy alaphelyzetbe álljon át.

Beállítások gomb (3)

Röviden nyomd meg, hogy 12 vagy 24 órás formátum közt válassz.
Hosszan nyomd meg, hogy a Celsius fok és a Fahrenheit fok között válassz.

Idő beállítási gomb (4)

Nyomd meg, hogy beállítsd az órát és a percet.

Plusz gomb (5)

Nyomd meg, hogy változtasd az órán az órákat és a perceket.

Kijelző

Nyomd meg a kijelző gombot, hogy a következő sorrendben válts az értékek között: CO₂ / PM 2.5 / Hőmérséklet / Páratartalom / Idő / CO₂. A kijelző a kiválasztott értéken marad.

Időbeállítás

Az óra beállításához nyomd meg az időbeállítás gombot. Először az órák kezdenek villogni. A plusz gombbal állítsd be az órákat. Az időbeállítás gombot ismét megnyomva állítsd be a perceket, majd a plusz gombbal erősítsd meg. Az időbeállítás gomb megnyomásával erősítsd meg az új időt. A 12 és 24 órás formátum közötti váltáshoz nyomd meg röviden a beállítás gombot.

Hőmérséklet

A Celsius (° C) az alapértelmezett hőmérsékleti egység. A Fahrenheit (° F) használatához tartsd lenyomva a beállítások gombot.

CO₂ szint

A CO₂ szint nem haladhatja meg a 1000 ppm-et beltéren. Ha a szint meghaladja a küszöbértéket, egy figyelmeztető LED kezd világítani, és addig világít, amíg a szint a küszöbérték felett van. A figyelmeztető LED fény csak akkor látható, ha a CO₂ vagy az óra értékei megjelennek a kijelzőn.

PM 2.5 szint

A PM 2.5 szint nem haladhatja meg a 15 µg/m³ értéket beltéren. Ha a szint meghaladja a küszöbértéket, egy figyelmeztető LED fény kezd világítani, és addig világít, amíg a szint a küszöbérték felett van. A figyelmeztető LED fény csak akkor látható, ha a PM 2.5 vagy az óra értékei megjelennek a kijelzőn.

Párosítási mód

Az érzékelőnek párosítási módban kell lennie, hogy csatlakozni tudjon az IKEA Home smart rendszerhez vagy bármelyik Matter szabványt használó rendszerhez. Dugd be a szenzort és nyomd meg a rendszer gombot. A párosítás 15 percig lesz elérhető. A párosítás során egy fehér LED fény villog, majd kétszer felvilan, ha csatlakozott a rendszerhez.

Gyári visszaállítás

Az érzékelő gyári visszaállításához tartsd lenyomva a rendszer gombot 10 másodpercig, vagy amíg a piros LED-es fény nem villog többé. Automatikusan újraindul, és 15 percig párosítható egy intelligens rendszerrel.

Tisztítás és karbantartás

Száras ronggyal tisztítsd.

Jó tudni

- Ha a termék IKEA Home smart rendszerhez van csatlakoztatva, további funkciók érhetőek el az IKEA Home smart alkalmazásban.
- Ha a termék egy másik, a Matter szabványt használó intelligens rendszerhez van csatlakoztatva, a rendelkezésre álló funkciókról érdeklődjön a gyártónál.
- A termék csatlakoztatása után akár 12 órába is beletelhet, mire pontos CO₂-szintet mér.
- A termék CO₂-értékének mérése pontatlan lehet, ha nagy magasságban (1500 m felett) használják.
- A kijelző fényereje automatikusan alkalmazkodik a szoba megvilágításához.
- Ez a termék Thread technológiát használ a többi intelligens termékkel való kommunikációhoz. A Matter rendszerekhez való csatlakozáshoz Thread határ útválasztóra van szükség. Sok okostermék vagy hub rendelkezik beépített Thread határ útválasztóval.
- A különböző építőanyagok és a termék elhelyezkedése befolyásolhatja a vezeték nélküli kapcsolat hatótávolságát.

Biztonság és megfelelőség

FIGYELMEZTETÉS

- Kizárólag beltéren használd!
- Ne használd tovább a terméket, ha sérült.
- Soha ne merítsd vízbe vagy más folyadékba!
- Ne közvetlen napfényben használd.
- A termék legfeljebb 2 m magas szerelhető fel.
- Gyermekek csak felügyelet mellett használhatják és nem játszhatnak vele.
- Ne takard el a bemeneti és kimeneti nyílásokat.
- Működési hőmérséklet: 0° C - 40° C

Műszaki adatok

Modell: ALPSTUGA

Típus: E2495

Bemenet: 5.0 VDC, 1.0 A, 5.0 W, USB-C

Részecske érzékelési tartomány: 0–1000 µg/m³

Hatótáv: 10 m szabadtéren

Működési frekvencia: 2402–2480 MHz

Kimeneti teljesítmény: 3 dBm

Ajánlott USB-C töltő:

SJÖSS 20W USB gyorsöltő

1. osztályba tartozó lézer termék

IEC 60825-1:2014,

EN 60825-1: 2014,

EN 60825-1:2014/A11:2021,

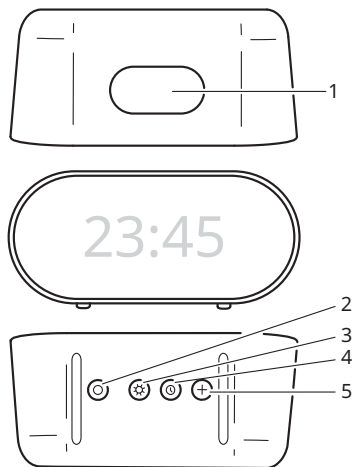
EN 50689:2021

Gyártó: IKEA of Sweden AB

Cím: Älmhult, Box 702, Svédország - SE-343 81



Az áthúzott, kerek szemetest ábrázoló szimbólum azt jelzi, hogy a terméket a háztartási hulladéktól különválasztva kell elhelyezni. A terméket a helyi szabályozásnak megfelelően, újrahasznosítás céljából a megfelelő helyen kell leadni. Azzal, hogy az így jelölt termékeket a háztartási hulladéktól különválasztod, segítesz csökkenteni a hulladékegetőkbe kerülő vagy a földben elhelyezett szemét mennyiségét, ezzel minimalizárod az egészségre és a környezetre ártalmas lehetséges negatív hatásokat. További információkért kérjük, lépj kapcsolatba a legközelebbi IKEA áruházal!



Opis produktu

Czujnik jakości powietrza ALPSTUGA na bieżąco monitoruje jakość powietrza, temperaturę i wilgotność w pomieszczeniach. Ten inteligentny produkt ma certyfikat Matter i współpracuje z systemem IKEA Home smart oraz innymi systemami w standardzie Matter. Produkt nadaje się do użytku również samodzielnie, bez inteligentnego systemu.

Pierwsze kroki

Z systemem IKEA Home smart

Aby połączyć się z systemem IKEA Home smart, potrzebna jest bramka IKEA oraz aplikacja IKEA Home smart.

1. Włącz czujnik poprzez podłączenie przewodu USB-C do zasilacza. Czujnik włączy się automatycznie i wejdzie w tryb parowania na 15 minut, umożliwiając połączenie z systemem IKEA Home smart.
2. Aby połączyć czujnik z systemem, zeskanuj kod QR z żółtej etykiety na opakowaniu i postępuj zgodnie z instrukcjami w aplikacji IKEA Home smart. Każdy produkt ma unikalny kod QR.

Aby ponownie uruchomić w czujniku tryb parowania, naciśnij przycisk systemu.

Z inteligentnym systemem z certyfikatem Matter

Aby połączyć się z inteligentnym systemem wykorzystującym standard Matter, potrzebna jest bramka i aplikacja od tego samego producenta.

1. Włącz czujnik poprzez podłączenie przewodu USB-C do zasilacza. Czujnik włączy się automatycznie i wejdzie w tryb parowania na 15 minut, umożliwiając połączenie z inteligentnym systemem z certyfikatem Matter.
2. Zeskanuj kod QR systemu Matter z przedniej okładki dokumentu Instrukcja pielęgnacji i porady, a następnie postępuj zgodnie z instrukcjami podanymi w aplikacji producenta rozwiązań do inteligentnego domu. Kod QR systemu Matter znajduje się również na czujniku.

Aby ponownie uruchomić w czujniku tryb parowania, naciśnij przycisk systemu.

Bez inteligentnego systemu

Włącz czujnik poprzez podłączenie przewodu USB-C do zasilacza. Czujnik włączy się automatycznie i wyświetli odczyt.

Użytkowanie produktu

Funkcje przycisków

Używaj przycisków na czujniku, aby zmieniać ustawienia.

Przycisk wyświetlacza (1)

Naciśnij, aby przełączać między odczytami.

Przycisk systemu (2)

Naciśnij, aby uruchomić tryb parowania lub zresetować czujnik.

Przycisk ustawień (3)

Krótko naciśnij, aby przełączać pomiędzy formatem 12-godzinnym a 24-godzinnym.
Długo naciśnij, aby przełączać pomiędzy skalą Celsjusza a Fahrenheita.

Przycisk ustawiania godziny (4)

Naciśnij, aby zmienić godzinę i minuty na zegarze oraz potwierdzić ustawioną godzinę.

Przycisk plusa (5)

Naciśnij, aby zmieni godzinę i minuty na zegarze.

Wyświetlacz

Naciśnij przycisk wyświetlacza, aby przełączać pomiędzy odczytami. Kolejność odczytów: CO₂ / PM 2.5 / Temperatura / Wilgotność / Godzina / CO₂. Wyświetlacz zatrzyma się na wybranym parametrze.

Ustawianie godziny

Naciśnij przycisk ustawiania godziny, aby zmienić godzinę na zegarze. Najpierw zacznij pulsować cyfry godziny. Użyj przycisku plusa, aby ustawić godzinę. Ponownie naciśnij przycisk ustawiania godziny, aby przejść do cyfr minut. Użyj przycisku plusa, aby ustawić minuty. Naciśnij przycisk ustawiania godziny, aby zatwierdzić nową godzinę. Aby zmienić format z 12-godzinnego na 24-godzinnny lub odwrotnie, krótko naciśnij przycisk ustawień.

Jednostka temperatury

Domyślną jednostką temperatury są stopnie Celsjusza (° C). Aby zmienić stopnie Celsjusza na stopnie Fahrenheita (° F), długo nacisnąć przycisk ustawień.

Stężenie CO₂

W pomieszczeniach stężenie CO₂ nie powinno przekraczać 1000 ppm. Kiedy poziom dwutlenku węgla przekroczy ten próg, zaświeci się ostrzegawcza dioda LED, która zgaśnie dopiero po obniżeniu się stężenia do wartości poniżej progu. Dioda LED jest widoczna tylko wtedy, gdy wyświetlacz pokazuje odczyt CO₂ lub godzinę.

Poziom pyłu zawieszonego PM 2.5

Poziom pyłu zawieszonego PM 2.5 w pomieszczeniach nie powinien przekraczać 15 µg/m³. Kiedy poziom pyłu przekroczy ten próg, zaświeci się ostrzegawcza dioda LED, która zgaśnie dopiero po obniżeniu się stężenia do wartości poniżej progu. Dioda LED jest widoczna tylko wtedy, gdy wyświetlacz pokazuje odczyt PM 2.5 lub godzinę.

Tryb parowania

Czujnik musi mieć uruchomiony tryb parowania, aby połączyć się z systemem IKEA Home smart lub dowolnym innym systemem w standardzie Matter. Podłącz czujnik i naciśnij przycisk systemu. Tryb parowania będzie aktywny przez 15 minut. Biała dioda LED będzie migać w trakcie parowania, a następnie błysnie dwukrotnie, kiedy czujnik zostanie połączony.

Przywracanie ustawień fabrycznych

Aby zresetować czujnik, naciśnij i przytrzymaj przycisk systemu przez 10 sekund lub do momentu, aż czerwona dioda LED przestanie migać. Czujnik uruchomi się ponownie w sposób automatyczny i będzie gotowy do sparowania z inteligentnym systemem przez 15 minut.

Pielęgnacja

Aby wyczyścić produkt, przetrzyj go suchą szmatką.

Warto wiedzieć

- Jeśli produkt jest podłączony do systemu IKEA Home smart, w aplikacji IKEA Home smart będą dostępne dodatkowe funkcje.
- Jeśli produkt jest podłączony do innego inteligentnego systemu w standardzie Matter, dostępność funkcji należy sprawdzić u producenta.
- Uzyskanie dokładnego pomiaru poziomu CO₂ może zająć do 12 godzin od momentu podłączenia produktu.
- Odczyt wartości CO₂ podany na produkcie może być niedokładny, jeżeli produkt jest używany na dużej wysokości (1500 m n.p.m. i wyżej).
- Jasność wyświetlacza będzie automatycznie dostosowana do oświetlenia w pomieszczeniu.
- Ten produkt wykorzystuje technologię Thread do komunikacji z innymi inteligentnymi produktami. Aby podłączyć się do systemu Matter potrzebne jest urządzenie graniczne Thread. Wiele inteligentnych produktów lub bramek ma wbudowane urządzenie graniczne.
- Różne materiały budowlane i uytuowanie produktu mogą wpływać na zasięg łączności bezprzewodowej.

Bezpieczeństwo i zgodność z przepisami

OSTRZEŻENIE

- Do użytku wyłącznie w pomieszczeniach.
- Wyrzuć produkt, jeśli jest uszkodzony.
- Nigdy nie zanurzaj w wodzie ani innym płynie.
- Nie stosuj w bezpośrednim świetle słonecznym.
- Ten produkt nadaje się do montażu wyłącznie na wysokości do 2 metrów.
- Należy dopilnować, aby dzieci nie bawiły się produktem.
- Nie blokuj wlotów i wylotu powietrza z tyłu urządzenia.
- Temperatura pracy: od 0° C do 40° C (od 32° F do 104° F).

Dane techniczne

Model: ALPSTUGA

Typ: E2495

Wejście: 5.0 VDC, 1.0 A, 5.0 W, USB-C

Zakres pomiaru cząstek: 0–1000 µg/m³

Zasięg sygnału: 10 m w wolnej przestrzeni

Częstotliwość robocza: 2402–2480 MHz

Moc wyjściowa: 3 dBm

Zalecana ładowarka USB-C:

szybka ładowarka USB SJÖSS 20W.

KONSUMENCKI PRODUKT LASEROWY KLASY 1

IEC 60825-1:2014,

EN 60825-1: 2014,

EN 60825-1:2014/A11:2021,

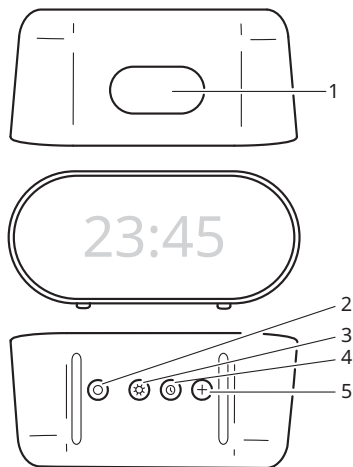
EN 50689:2021

Producent: IKEA of Sweden AB

Adres: Box 702, SE-343 81 Älmhult, SZWECJA



Przekreślony symbol pojemnika na odpady oznacza, że oznaczony produkt nie może być wyrzucany wraz ze zmieszanyimi odpadami komunalnymi z gospodarstwa domowego. Zużyty sprzęt elektryczny i elektroniczny należy przekazać do przetwarzania i recyklingu zgodnie z obowiązującymi w danym kraju przepisami ochrony środowiska dotyczącymi gospodarowania odpadami. Selektywna zbiórka odpadów m.in. z gospodarstw domowych przyczynia się do zmniejszenia ilości odpadów przekazanych na składowiska lub do spalarni oraz do ograniczenia ich potencjalnego negatywnego wpływu na zdrowie ludzi i środowiska. Aby uzyskać więcej informacji, skontaktuj się z najbliższym sklepem IKEA.



Toote kirjeldus

ALPSTUGA õhukvaliteediandur jälgib toaõhu kvaliteeti, temperatuuri ja niiskust reaalajas. Sellel nutitootel on Matter sertifikaat ja see töötab IKEA Home smart süsteemi või mistahes muu Matter standardit kasutava süsteemiga. Toodet saab kasutada ka omaette, ilma nutisüsteemita.

Alustamine

IKEA Home smart süsteemiga

IKEA Home smart nutisüsteemiga ühendamiseks läheb tarvis IKEA jaoturit ja IKEA Home smart rakendust.

1. Anduri käivitamiseks ühenda USB-C-kaabel toiteadapteriga. See käivitub automaatselt ja läheb 15 minutiks sidumisrežiimi, et lubada ühendust IKEA Home smart süsteemiga.
2. Anduri ühendamiseks süsteemiga skanni pakendi kollasel kattel olevat QR-koodi ja järgi IKEA Home smart rakenduse juhiseid. Igal tootel on unikaalne QR-kood.

Anduri tagasi sidumisrežiimi lülitamiseks vajuta süsteeminuppu.

Matter sertifikaadiga süsteemiga

Ühendamiseks nutisüsteemiga, mis kasutab Matter standardit, läheb vaja sama tootja jaoturit ja rakendust.

1. Anduri käivitamiseks ühenda USB-C-kaabel toiteadapteriga. See käivitub automaatselt ja läheb 15 minutiks sidumisrežiimi, et lubada ühendust Matter sertifikaadiga süsteemiga.
2. Skanni Nõuannete ja hooldusjuhiste esikaanel olevat Matter QR-koodi ja järgi smart home rakenduse juhiseid. Matteri QR-kood on trükitud ka andurile.

Anduri tagasi sidumisrežiimi lülitamiseks vajuta süsteeminuppu.

Ilma nutisüsteemita

Anduri käivitamiseks ühenda USB-C-kaabel toiteadapteriga. See käivitub automaatselt ja hakkab näitused kuvama.

Toote kasutamine

Nuppude funktsioonid

Eri seadete vahel vahetamiseks kasuta anduri nuppe.

Ekraaninupp (1)

Vajuta näitude vahetamiseks

Süsteeminupp (2)

Vajuta sidumisrežiimi käivitamiseks või anduri lähtestamiseks.

Seadete nupp (3)

12- ja 24-tunnise formaadi vahel valimiseks vajuta lühidalt. Celsiuse ja Fahrenheiti skaala vahel valimiseks vajuta pikalt.

Aja määramise nupp (4)

Vajuta kella tundide ja minutite muutmiseks ja määratud kellaaja kinnitamiseks.

Lisamisnupp (5)

Vajuta kella tundide ja minutite muutmiseks.

Ekraan

Vajuta ekraaninuppu ja näidud ilmuvad järjestikku selles järjekorras: CO₂ / PM 2.5 / Temperatuur / Niiskus / Aeg / CO₂. Ekraan jääb valitud näidule.

Aja seadistamine

Kellaja muutmiseks vajuta aja seadistamise nuppu. Kõigepealt hakkavad vilkuma tunnid. Kasuta tunni määramiseks plussmärgiga nuppu. Minutite muutmiseks vajuta taas aja seadistamise nuppu ja seejärel plussmärgiga nuppu. Määratud aja kinnitamiseks vajuta aja seadistamise nuppu. 12- ja 24-tunnise formaadi vahel vahetamiseks vajuta korraaks seadete nuppu.

Temperatuur

Temperatuuri näidatakse automaatselt Celsiuse kraadides (° C). Fahrenheiti kraadide (° F) kasutamiseks vajuta pikalt seadete nuppu.

CO₂ tase

Siseruumides ei tohiks CO₂-tase ületada 1000 ppm. Kui tase selle lävendi ületab, süttib hoiatav LED-lamp, mis jääb nii kauaks põlema, kuni tase on lävendist kõrgem. Hoiatav LED-lamp on nähtav ainult siis, kui ekraanil on CO₂- või kellanäit.

PM 2.5-osakeste tase

Siseruumides ei tohiks PM 2.5-osakeste tase ületada 15 µg/m³. Kui tase selle lävendi ületab, süttib hoiatav LED-tuli, mis jääb nii kauaks põlema, kuni tase on lävendist kõrgem. Hoiatav LED-tuli on nähtav ainult siis, kui ekraanil on PM 2.5 või kellanäit.

Sidumisrežiim

IKEA home smart süsteemi või mistahes Matter standardit kasutava süsteemiga ühendamiseks peab andur olema sidumisrežiimil. Ühenda andur pistikusse ja vajuta süsteeminuppu. Algab 15 minutit kestev sidumisaeg. Sidumisel pulseerib valge LED-tuli ja kui ühendus on saavutatud, vilgub see 2 korda.

Tehaseseadete taastamine

Anduri tehaseseadete taastamiseks vajuta süsteeminuppu ja hoiä seda all 10 sekundit või seni, kuni punane LED-lamp lõpetab vilkumise. Seade käivitub automaatselt uuesti ja on nutisüsteemiga sidumiseks valmis 15 minuti pärast.

Hooldusjuhised

Toote puhastamisel kasuta kuiva lappi.

Hea teada

- Kui toode on ühendatud IKEA Home smart süsteemi, on IKEA Home smart rakenduses saadaval lisavõimalused.
- Kui toode on ühendatud teise nutisüsteemiga, mis kasutab Matter standardit, siis tutvutootja pakutud võimalustega.
- Pärast toote sisselülitamist võib täpse CO₂-taseme lugemiseni kuluda 12 tundi.
- Toote CO₂-näit võib olla ebatäpne, kui seda kasutatakse suurtes kõrgustes (1500 m ja kõrgemal).
- Ekraani eredus kohaneb automaatselt ruumi valguse järgi.
- See toode kasutab teiste nutitoodetega suhtlemiseks Thread-tehnoloogiat. Matter süsteemidega ühendamiseks läheb vaja Thread piiriruuterit. Paljudel nutiseadmetel või huubidel on sisseehitatud Thread piiriruuter.
- Eri ehitusmaterjalid ja seadme paigutus võivad juhtmevaba ühenduse ulatust mõjutada.

Ohutus ja nõuetele vastavus

HOIATUS

- Kasuta ainult sisetingsimustes.
- Kähjustatud toode viska ära.
- Ära pane seda kunagi vette ega teistesse vedelikesse.
- Ära kasuta otsese päikesevalguse käes.
- See toode sobib paigaldamiseks ainult kuni 2 m kõrgusele.
- Lapsi tuleb jälgida ja veenduda, et nad tootega ei mängiks.
- Ära blokeeri õhu sissepääsuavasid ega tagaosas asuvat väljapääsuava.
- Töötab temperatuuril 0° C kuni 40° C.

Tehnilised andmed

Mudel: ALPSTUGA

Tüüp: E2495

Sisend: 5.0 VDC; 1.0 A; 5.0 W; USB-C

Osakeste tuvastus: 0–1000 µg/m³

Leviala: vabas õhus 10 m

Töösagedus: 2402–2480 MHz

Väljundvõimsus: 3 dBm

Soovitame kasutada:

SJÖSS 20W USB-kiirlaadijat.

1. KLASSI TARBIJALASERTOODE

IEC 60825-1:2014,

EN 60825-1: 2014,

EN 60825-1:2014/A11:2021,

EN 50689:2021

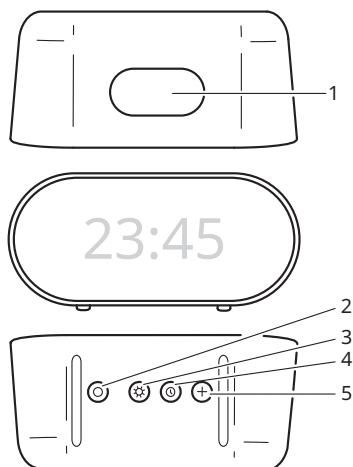
Tootja: IKEA of Sweden AB

Address: Box 702, SE-343 81 Älmhult, ROOTSI



Läbikriipsutatud prügikasti märk tähendab, et toode tuleb hävitada olmeprügist eraldi. Toode tuleb viia ümbertöötuspunkti kooskõlas kohalike keskkonnakaitse regulatsioonidega, mis puudutavad jäätmekäitlust. Eraldades tähistatud toote olmeprügist, aitate vähendada jäätmete kogust, mis saadetakse põletusahju või prügimägedele ja minimeerite nii võimalikku negatiivset mõju inimeste tervisele ja keskkonnale. Täpsema info saamiseks võtke ühendust IKEA keskusega.

Latviešu



Preces apraksts

ALPSTUGA gaisa kvalitātes sensors reāllaikā uzrauga iekštelpu gaisa kvalitāti, temperatūru un mitrumu. Prece ir sertificēta atbilstoši Matter standartam un ir savietojama ar IKEA Home smart sistēmu vai citu sistēmu, kam tiek izmantots Matter standarts. To var lietot arī vienu pašu, bez viedās sistēmas.

Darba sākšana

Ar IKEA Home smart sistēmu

Lai izveidotu savienojumu ar IKEA Home smart sistēmu, nepieciešama IKEA viedierīču stacija un IKEA Home smart lietotne.

1. Ieslēgt sensoru, pievienojot USB-C kabeli strāvas adapterim. Sensors automātiski ieslēgsies un uz 15 minūtēm pārslēgsies pāra savienošanas režīmā, lai varētu izveidot savienojumu ar IKEA Home smart sistēmu.
2. Skenēt kvadrātkodu uz iepakojuma dzeltenā pārsega un izpildīt IKEA Home smart lietotnē sniegtos norādījumus, lai savienotu sensoru ar sistēmu. Katrai precei ir unikāls kvadrātkods.

Lai sensoru atkal pārslēgtu pāra savienošanas režīmā, nospieš sistēmas pogu.

Ar Matter sertificētu viedo sistēmu

Lai izveidotu savienojumu ar Matter standartam atbilstošu viedo sistēmu, nepieciešama tā paša ražotāja viedierīču stacija un lietotne.

1. Ieslēgt sensoru, pievienojot USB-C kabeli strāvas adapterim. Tas automātiski ieslēgsies un uz 15 minūtēm pārslēgsies pāra savienošanas režīmā, lai varētu izveidot savienojumu ar Matter sertificētu viedo sistēmu.

2. Skenēt Matter kvadrātkodu uz ieteikumu un kopšanas instrukcijas vāka un izpildīt norādījumus, kas sniegti viedās mājas ražotāja lietotnē. Matter kvadrātkods pieejams arī uz sensora.

Lai sensoru atkal pārslēgtu pāra savienošanas režīmā, nospieš sistēmas pogu.

Bez viedās sistēmas

Ieslēgt sensoru, pievienojot USB-C kabeli strāvas adapterim. Sensors automātiski ieslēgsies un atēllos rādījumus.

Preces lietošana

Pogu funkcijas

Izmantot pogas uz sensora, lai pārslēgtos starp dažādiem iestatījumiem.

Displeja poga (1)

Nospieš, lai pārslēgtu rādījumus.

Sistēmas poga (2)

Nospieš, lai pārslēgtu sensoru pāra savienošanas režīmā vai atiestatītu.

Iestatījumu poga (3)

Īsi nospieš, lai pārslēgtos starp 12 un 24 stundu formātu. Ilgi nospieš, lai pārslēgtos starp Celsija un Fārenheita skalu.

Laika iestatīšanas poga (4)

Nospieš, lai mainītu stundas un minūtes un apstiprinātu iestatīto laiku.

Plus zīmes poga (5)

Nospieš, lai mainītu stundas un minūtes.

Displejs

Nospieš displeja pogu, lai pārslēgtu rādījumus šādā secībā: CO₂ / PM 2.5 / temperatūra / mitruma līmenis / laiks / CO₂. Displejā paliks atlasītais rādījums.

Laika iestatīšana

Lai mainītu pulksteņa laiku, nospieš laika iestatīšanas pogu. Vispirms sāk mirgot stundu rādītājs. Lai iestatītu stundu, izmantot + pogu. Lai mainītu minūtes, vēlreiz nospieš laika iestatīšanas pogu un iestatīt vērtību ar + pogu. Nospieš laika iestatīšanas pogu, lai apstiprinātu laiku. Lai pārslēgtos starp 12 stundu un 24 stundu laika formātu, īsi nospieš iestatījumu pogu.

Temperatūras mērvienība

Noklusējuma temperatūras mērvienība ir grādi pēc Celsija skalas (°C). Lai izmantotu Fārenheita skalu (°F), ilgi nospieš iestatījumu pogu.

CO₂ līmenis

CO₂ līmenim iekšelpās nevajadzētu pārsniegt 1000 ppm. Ja šī robežvērtība tiks pārsniegta, iedegsies brīdinājuma LED indikators, kas būs aktīvs, kamēr līmenis pārsniegs robežvērtību. Brīdinājuma LED indikators ir redzams tikai tad, ja displejā ir attēlots CO₂ rādījums vai pulkstenis.

PM 2.5 līmenis

PM 2.5 līmenim iekšelpās nevajadzētu pārsniegt 15 µg/m³. Kad šī robežvērtība tiks pārsniegta, iedegsies brīdinājuma LED indikators, kas būs aktīvs, kamēr līmenis pārsniegs robežvērtību. Brīdinājuma LED indikators ir redzams tikai tad, ja displejā ir attēlots PM 2.5 rādījums vai pulkstenis.

Pāra savienošanas režīms

Sensoram jābūt pāra savienošanas režīmā, lai to savienotu ar IKEA Home smart sistēmu vai jebkuru citu sistēmu, kur izmantots Matter standarts. Iespraust sensora kontaktdakšu strāvas rozetē un nospieš sistēmas pogu. Pāra savienošanas režīms būs aktīvs 15 minūtes. Pāra savienošanas laikā mirgos balts LED indikators, un pēc savienojuma izveides tas divreiz iemirgosies.

Rūpnīcas iestatījumu atjaunošana

Lai atiestatītu sensoru, nospieš un turēt sistēmas pogu 10 sekundes vai līdz brīdim, kad sarkanais LED indikators pārstāj mirgot. Sensors tiks automātiski atiestatīts un 15 minūtes būs pieejams savienošanai pāri ar viedo sistēmu.

Kopšanas instrukcija

Preci tīra ar sausu drānu.

Noderīga informācija

- Ja prece ir savienota ar IKEA Home smart sistēmu, IKEA Home smart lietotne piedāvā papildu funkcijas.
- Ja prece ir savienota ar citu viedo sistēmu, kur izmantots Matter standarts, pieejamās funkcijas noskaidrot no ražotāja.
- Pēc sensora pieslēgšanas elektrotīklam var paiet līdz 12 stundām, līdz tiek rādīts precīzs CO₂ līmenis.
- CO₂ mērījumi var būt neprecīzi, atrodoties 1500 m vai augstāk virs jūras līmeņa.
- Displeja spilgtums tiks automātiski pielāgots telpas apgaismojumam.
- Šī prece izmanto Thread protokolu, lai nodrošinātu savienojumu ar citām viedajām precēm. Savienojumam ar Matter standarta sistēmu nepieciešams rūteris, kas atbalsta Thread protokolu. Daudzām viedajām precēm vai viedierīču stacijām jau ir iebūvēts Thread rūteris.
- Bezvadu savienojuma diapazonu var ietekmēt sienu materiāls un preces atrašanās vieta telpā.

Drošība un atbilstība

BRĪDINĀJUMS!

- Lietot tikai telpās.
- Nelietot precī, ja tā ir bojāta.
- Neiemērk ūdenī vai citā šķidrumā.
- Nelietot tiešos saules staros.
- Piemērots montēšanai ne augstāk par 2 metriem.
- Bērni nedrīkst rotaļāties ar uzlādes ierīci.
- Nebloķēt gaisa ieplūdes atveres un mugurpusē esošo izplūdes atveri.
- Darba temperatūra: No 0° C līdz +40° C (32° F to 104° F).

Tehniskie dati

Modelis: ALPSTUGA

Tips: E2495

Ieeja: 5.0 VDC, 1.0 A, 5.0 W, USB-C

Daļiņu noteikšanas diapazons: 0-1000 µg/m³

Radio signāla darbības rādiuss: 10 m āra apstākļos

Darbības frekvence: 2402-2480 MHz

Izejas jauda: 3 dBm

Ieteicamais USB-C lādētājs:

SIJÖSS 20W USB ātrās uzlādes lādētājs.

1. klases plaša patēriņa lāzerierīce

IEC 60825-1:2014,

EN 60825-1: 2014,

EN 60825-1:2014/1A11:2021,

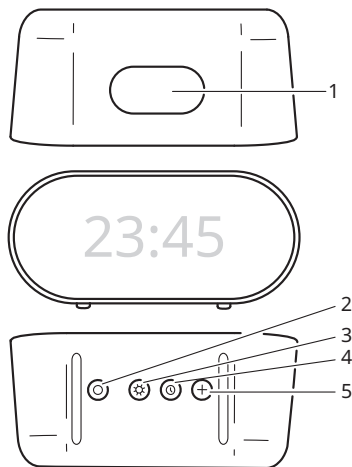
EN 50689:2021

Ražotājs: IKEA of Sweden AB

Adrese: Box 702, SE-343 81 Älmhult, SWEDEN (ZVIEDRIJA)



Nosvītrotais atkritumu konteiners simbols norāda, ka prece jālikvidē atsevišķi no citiem sadzīves atkritumiem. Šī prece jānodod pārstrādei, ņemot vērā vietējos vides aizsardzības noteikumus, kas attiecas uz atkritumu apsaimniekošanu. Nošķirot marķēto precī no sadzīves atkritumiem, jūs palīdzēsiet samazināt atkritumu apjomu, kas nonāk atkritumu sadedzināšanas iekārtās vai atkritumu poligonos, tādējādi samazinot to potenciālo negatīvo ietekmi uz veselību un vidi. Sīkāka informācija IKEA veikalos.



Gaminio aprašymas

Oro kokybės jutiklis ALPSTUGA realiuoju laiku matuoja patalpos oro kokybę, temperatūrą ir drėgmę. Šis išmanusis gaminys turi sertifikata „Matter“ ir veikia su išmaniaja sistema „IKEA Home smart“ ar bet kuria kita sistema, naudojančia „Matter“ standartą. Taip pat galima naudoti atskirai, neprijungus prie išmaniosios sistemos.

Nuo ko pradėti

Veikia su sistema „IKEA Home smart“

Norint prijungti prie sistemos „IKEA Home smart“, reikia IKEA šakotuvo ir išmaniosios programėlės „IKEA Home smart“.

1. Įjunkite jutiklį prijungdami USB-C laidą prie maitinimo adapterio. Jis automatiškai įsijungs ir 15 minučių dirbs susiejimo veikseną, kad būtų galima prisijungti prie „IKEA Home smart“ sistemos.
2. Nuskaitykite QR kodą nuo geltono pakuotės dangtelio ir vadovaukitės išmaniojoje programėlėje „IKEA Home“ pateiktomis instrukcijomis, kad prijungtumėte jutiklį prie sistemos. Kiekvienas gaminys turi unikalų QR kodą.

Norėdami grąžinti jutiklio susiejimo veikseną, paspauskite sistemos mygtuką.

Su „Matter“ sertifikuota išmaniaja sistema

Norint prisijungti prie išmaniosios sistemos, naudojančios „Matter“ standartą, reikia to paties gamintojo šakotuvo ir programėlės.

1. Įjunkite jutiklį prijungdami USB-C laidą prie maitinimo adapterio. Jis automatiškai įsijungs ir 15 minučių dirbs susiejimo veikseną, kad būtų galima prisijungti prie išmaniosios „Matter“ sertifikuotos sistemos.
2. Nuskaitykite „Matter“ QR kodą nuo patarimų ir priežiūros instrukcijų priekinio viršelio ir vadovaukitės „smart home“ gamintojo programėlėje pateiktais nurodymais. „Matter“ QR kodas taip pat atspausdintas ant jutiklio.

Norėdami grąžinti jutiklio susiejimo veikseną, paspauskite sistemos mygtuką.

Be išmaniosios sistemos

Įjunkite jutiklį prijungdami USB-C laidą prie maitinimo adapterio. Jis automatiškai įsijungs ir pradės rodyti rodmenis.

Gaminio naudojimas

Mygtukų funkcijos

Skirtingiems nustatymams perjungti naudokite jutiklį.

Ekranų mygtukas (1)

Paspauskite , kad perjungtumėte rodmenis.

Sistemos mygtukas (2)

Paspauskite, jei norite įjungti jutiklio susiejimo veikseną arba atkurti nustatymus.

Nustatymų mygtukas (3)

Trumpai paspauskite, kad perjungtumėte 12 ir 24 valandų formatą.

Ilgai paspauskite, kad perjungtumėte Celsijaus ir Farenheito matavimo vienetą.

Laiko nustatymo mygtukas (4)

Paspauskite, kad pakeistumėte laikrodžio valandas ir minutes ir patvirtintumėte nustatytą laiką.

Pliuso mygtukas (5)

Paspauskite, kad pakeistumėte laikrodžio valandas ir minutes.

Ekranas

Paspauskite ekranų mygtuką, kad perjungtumėte rodmenis tokia tvarka: CO₂ / KT 2.5 / temperatūra / drėgmė / laikas / CO₂. Ekrane bus rodomas pasirinktas rodmuo.

Laiko nustatymas

Paspauskite laiko nustatymo mygtuką, kad nustatytumėte laiką. Pirmiausia pradės mirksėti valandos. Pliuso mygtuku nustatykite valandas. Dar kartą paspauskite laiko nustatymo mygtuką, kad pakeistumėte minutes (tam naudokite pliuso mygtuką). Paspauskite laiko nustatymo mygtuką, kad patvirtintumėte naują laiką. Norėdami perjungti 12 ir 24 valandų formatą, trumpai paspauskite nustatymų mygtuką.

Temperatūros matavimo vietas

Celsijus (° C) yra numatytasis temperatūros matavimo vietas. Norėdami naudoti Farenheito skalę (° F), ilgai spauskite nustatymų mygtuką.

CO₂ lygis

CO₂ kiekis patalpose neturėtų būti daugiau kaip 1000 ppm. Kai lygis viršija ribą, užsidega įspėjamoji LED lemputė ir šviečia tol, kol lygis yra per aukštas. Įspėjamoji LED lemputė matoma tik tada, kai ekrane rodomi CO₂ arba laiko rodmenys.

KD 2.5 lygis

Kietųjų dalelių (KD) 2.5 kiekis patalpose neturėtų viršyti 15 µg/kub. m. Kai lygis viršija ribą, užsidega įspėjamoji LED lemputė ir šviečia tol, kol lygis yra per aukštas. Įspėjamoji LED lemputė matoma tik tada, kai ekrane rodomi KT 2.5 arba laikrodžio rodmenys.

Susiejimo (porinimo) veikseną

Norint jutiklį prijungti prie išmaniosios sistemos „IKEA Home smart“ arba bet kurios kitos sistemos, naudojančios „Matter“ standartą, reikia įjungti jutiklio susiejimo veikseną. Prijunkite jutiklį ir paspauskite sistemos mygtuką. Susiejimo veikseną bus aktyvi 15 minučių. Atliekant susiejimą pulsuos baltas šviesos diodas LED, o prijungus – du kartus sumirksės.

Kaip atkurti gamyklinius nustatymus

Norėdami atkurti jutiklio nustatymus, paspauskite ir palaikykite sistemos mygtuką 10 sekundžių arba kol nustos mirksėti raudona LED lemputė. Jis bus automatiškai paleistas iš naujo ir per 15 minučių galės būti susietas su išmaniaja sistema (tiek laiko bus aktyvi susiejimo veikseną).

Priežiūros instrukcijos

Valykite prietaisą sausa šluoste.

Naudinga žinoti

- Jei gaminys prijungtas prie išmaniųjų namų sistemos „IKEA Home smart“, papildomų funkcijų galima rasti programėlėje „IKEA Home smart“.
- Jei gaminys prijungtas prie išmaniosios sistemos, naudojančios „Matter“ standartą, pasitarkite su gamintoju dėl galimų funkcijų.
- Prijungus gaminį prie elektros tinklo, tikslūs CO₂ lygio rodmenys gali būti užfiksuoti per 12 valandų.
- Anglies dioksido (CO₂) rodmenys gali būti netikslūs, jei gaminys naudojamas dideliame aukštyje (1500 m ir aukščiau).
- Ekranu ryškumas automatiškai reguliuojamas atsižvelgiant į patalpos apšvietimą.
- Šis gaminys naudoja „Thread“ technologiją ryšiui su kitais išmaniaisiais gaminiais palaikyti. Norint prisijungti prie „Matter“ sistemų, reikalingas maršrutizatorius „Thread border“. Daugelyje išmaniųjų gaminių arba šakotuvų yra įmontuotas maršrutizatorius „Thread border“.
- Įtakos bealaidžio veikimo diapazonui gali turėti pastato konstrukcija ir prietaisų įrengimo vieta.

Sauga ir atitiktis

ĮSPĖJIMAS

- Naudoti tik patalpose.
- Nenaudokite gaminio, jei pažeistas.
- Niekada nemerkite įkroviklio į vandenį ar kitokį skystį.
- Nenaudokite tiesioginės saulės apšvietimo vietoje.
- Leidžiama montuoti iki 2 metrų aukštyje.
- Neleiskite vaikams žaisti su šiuo gaminiu.
- Vėdinimo angos turi likti neuždengtos.
- Darbinė temperatūra: nuo 0 iki 40° C.

Techniniai duomenys

Modelis: ALPSTUGA

Tipas: E2495

Įtėja: 5.0 VDC, 1.0 A, 5.0 W, USB-C

Dalelių aptikimo diapazonas: 0–1000 µg/m³

Radio bangų diapazonas: 10 m lauke

Darbinis dažnis: 2402–2480 MHz

Išėjimo galia: 3 dBm

Rekomenduojame rinktis:

greitąjį USB-C įkroviklį SJÖSS 20W.

1 KLASĖS BUITINIS LAZERINIS GAMINYS

IEC 60825-1:2014,

EN 60825-1: 2014,

EN 60825-1:2014/A11:2021,

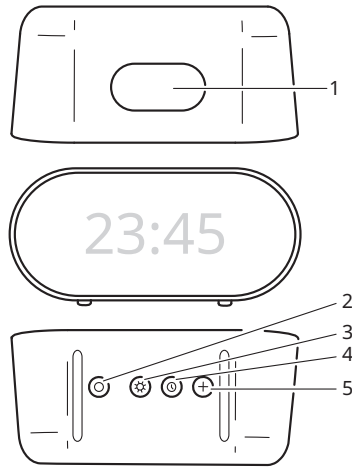
EN 50689:2021

Gamintojas „IKEA of Sweden AB“

Adresas: p. d. 702 SE-343 81 Elmhultas, ŠVEDIJA



Perbraukto atliekų konteinerio simbolis reiškia, kad gaminio atliekų negalima tvarkyti kartu su kitomis buitinėmis atliekomis. Gaminys turi būti perdirbamas pagal šalies aplinkosaugos reikalavimus. Atskirdami taip pažymėtą gaminį nuo buitinių atliekų padėsite sumažinti atliekų kiekius išvežamus į sąvartynus ar deginimo vietas, ir galimą neigiamą poveikį žmogaus sveikatai bei gamtai. Daugiau informacijos jums suteiks parduotuvėje IKEA.



Descrição do produto

O sensor de qualidade do ar ALPSTUGA monitoriza a qualidade do ar, a temperatura e a humidade em tempo real. É um produto smart com certificação Matter que funciona com o sistema IKEA Home smart ou com qualquer outro sistema que utilize a norma Matter. Também pode ser utilizado como produto independente sem um sistema smart.

Começar

Com o sistema IKEA Home smart

Para estabelecer ligação a um sistema IKEA Home smart, é necessária uma hub da IKEA e a aplicação IKEA Home smart.

1. Ligue o sensor através de um cabo USB-C ligado a um adaptador de alimentação. Este vai ligar-se automaticamente entrar em modo de emparelhamento durante 15 minutos para permitir a ligação a um sistema IKEA Home smart.
2. Digitalize o código QR da capa em amarelo na embalagem e siga as instruções na aplicação IKEA Home smart para ligar o sensor ao sistema. Cada produto tem um código QR único.

Para voltar a colocar o sensor em modo de emparelhamento, prima o botão Sistema.

Com um sistema smart com certificação Matter

Para ligar a um sistema smart que utiliza a norma Matter, são necessárias uma hub e a aplicação do fabricante.

1. Ligue o sensor através de um cabo USB-C ligado a um adaptador de alimentação. Este vai ligar-se automaticamente para permitir a ligação a um sistema smart com certificação Matter.
2. Digitalize o código QR Matter na tampa frontal correspondente aos Conselhos e Instruções de manutenção e siga as instruções na aplicação do fabricante do sistema home smart. O código QR Matter também está impresso no sensor.

Para voltar a colocar o sensor em modo de emparelhamento, prima o botão Sistema.

Sem um sistema smart

Ligue o sensor através de um cabo USB-C ligado a um adaptador de alimentação. Este vai ligar-se automaticamente e começar a apresentar leituras.

Utilizar o produto

Funções dos botões

Para alternar entre várias definições, utilize os botões no sensor.

Botão Ecrã (1)

Prima para alternar entre leituras.

Botão Sistema (2)

Prima para colocar o sensor em modo de emparelhamento ou para repor.

Botão Definições (3)

Prima rapidamente para alternar entre o formato de 12 e de 24 horas.

Mantenha premido para alternar entre Celsius e Fahrenheit.

Botão de Configuração de tempo (4)

Prima para alterar as horas e os minutos do relógio e confirmar a configuração da hora.

Botão mais (5)

Prima para alterar as horas e os minutos do relógio.

Ecrã

Carregue no botão Ecrã para alternar entre leituras na seguinte ordem: CO₂ / PM 2.5 / Temperatura / Humidade / Tempo / CO₂. O ecrã permanece na leitura selecionada.

Configuração da hora

Prima o botão de configuração de tempo para mudar o relógio. As horas começam a piscar em primeiro lugar. Utilize o botão "mais" para definir a hora correta. Prima o botão de configuração de tempo para mudar os minutos e defina-os com o botão "mais". Prima o botão de configuração de tempo para confirmar a nova hora. Para alternar entre o formato de 12 e 24 horas, prima rapidamente o botão de definições.

Unidade de temperatura

Celsius (° C) é a unidade de temperatura predefinida. Para utilizar Fahrenheit (° F), mantenha o botão de definições premido.

Nível de CO₂

Os níveis de CO₂ não devem exceder os 1000ppm em espaços interiores. Quando o nível excede o limite, acende-se uma luz LED de aviso e mantém-se acesa enquanto os níveis estão acima do limite. A luz LED de aviso apenas é visível quando são apresentados o CO₂ ou as leituras do relógio.

Nível PM 2.5

Os níveis PM 2.5 não devem exceder 15µg/m³ em espaços interiores. Quando o nível excede o limite, acende-se uma luz LED de aviso e mantém-se acesa enquanto os níveis estão acima do limite. A luz LED de aviso apenas é visível quando são apresentados o PM 2.5 ou as leituras do relógio.

Modo de emparelhamento

O sensor tem de estar em modo de emparelhamento para estabelecer ligação a um sistema IKEA Home smart ou a qualquer sistema que utilize a norma Matter. Ligue o sensor e prima o botão Sistema. O emparelhamento fica disponível durante 15 minutos. Uma luz LED branca fica intermitente durante o emparelhamento e pisca duas vezes quando estiver ligado.

Reposição das definições de fábrica

Para repor as definições de fábrica do sensor, mantenha premido o botão Sistema durante 10 segundos ou até que a luz LED vermelha pare de piscar. É reiniciado automaticamente e está disponível para emparelhamento com um sistema smart durante 15 minutos.

Instruções de manutenção

Para limpar o produto, use um pano seco.

Informações importantes

- Se o produto estiver ligado a um sistema IKEA Home smart, estão disponíveis funções adicionais na aplicação IKEA Home smart.
- Se o produto estiver ligado a outro sistema smart que utilize a norma Matter, verifique as funções adicionais junto do fabricante.
- Depois de ligar o produto, poderá demorar até 12 horas para obter uma leitura precisa do nível de CO₂.
- A leitura de CO₂ no produto poderá ser imprecisa se este for utilizado a grande altitude (1500m e superior).
- A luminosidade do ecrã será ajustada automaticamente com base na luz da divisão.
- Este produto usa tecnologia Thread para comunicar com outros produtos smart. É necessário um router de limite Thread para estabelecer ligação aos sistemas Matter. Muitos produtos smart, têm um router de limite Thread integrado.
- Os diferentes materiais de construção e a colocação do produto podem afetar a amplitude da conectividade sem fios.

Segurança e conformidade

AVISO

- O produto só pode ser usado em espaços interiores.
- Deite fora o produto caso esteja danificado.
- Nunca coloque o produto dentro de água ou de qualquer outro líquido.
- Não utilize sob a luz solar direta.
- Este produto só é adequado para montagem em alturas até 2m.
- As crianças devem ser supervisionadas para garantir que não brinquem com o produto.
- Não bloqueie as entradas de ar nem a saída de ar na parte posterior.
- Temperatura de funcionamento: 0° C a 40° C.

Dados técnicos

Modelo: ALPSTUGA

Tipo: E2495

Entrada: 5,0 VDC, 1,0 A, 5,0 W, USB-C

Intervalo de deteção de partículas: 0–1000µg/m³

Alcance de rádio: 10m em espaços abertos

Frequência de funcionamento: 2402–2480MHz

Potência de saída: 3 dBm

Carregador USB-C recomendado:

carregador rápido USB SJÖSS 20W.

PRODUTO LASER PARA CONSUMIDORES, CLASSE 1

IEC 60825-1:2014,

EN 60825-1: 2014,

EN 60825-1:2014/A11:2021,

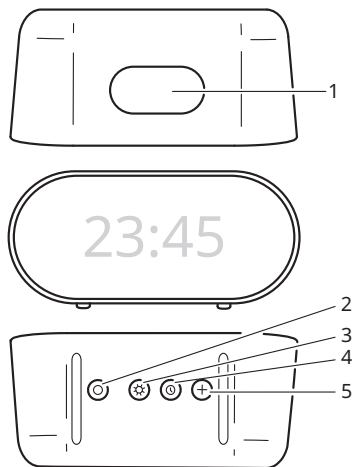
EN 50689:2021

Fabricante: IKEA of Sweden AB

Morada: Box 702, SE-343 81 Älmhult, SUÉCIA



O símbolo do caixote do lixo com o sinal de proibição indica que esse artigo deve ser separado dos resíduos domésticos convencionais. Deve ser entregue para reciclagem de acordo com as regulamentações ambientais locais para tratamento de resíduos. Ao separar um artigo assinalado dos resíduos domésticos, ajuda a reduzir o volume de resíduos enviados para os incineradores ou aterros, minimizando o potencial impacto negativo na saúde pública e no ambiente. Para mais informações, contacte a loja IKEA perto de si.



Descrierea produsului

Senzorul de calitate a aerului ALPSTUGA monitorizează în timp real calitatea aerului interior, temperatura și umiditatea. Este un produs inteligent certificat Matter, compatibil cu sistemul IKEA Home smart sau cu orice alt sistem care utilizează protocolul Matter. Produsul poate fi utilizat și independent, fără un sistem inteligent.

Mod de funcționare

Cu sistemul IKEA Home smart

Conectarea la un sistem IKEA Home smart necesită un hub IKEA și aplicația IKEA Home smart.

1. Conectează cablul USB-C la un adaptor de alimentare pentru a porni senzorul. Acesta se va activa automat și va intra în modul de asociere timp de 15 minute pentru a permite conectarea la un sistem IKEA Home smart.
2. Scanează codul QR de pe husa galbenă din ambalaj și urmează instrucțiunile din aplicația IKEA Home smart pentru a conecta senzorul la sistem. Fiecare produs are un cod QR unic.

Pentru a reveni în modul de asociere, apasă butonul de sistem.

Cu un sistem inteligent certificat Matter

Conectarea la un sistem inteligent care utilizează protocolul Matter necesită un hub și o aplicație de la același producător.

1. Conectează cablul USB-C la un adaptor de alimentare pentru a porni senzorul. Acesta se va activa automat și va intra în modul de asociere timp de 15 minute pentru a permite conectarea la sistemul inteligent certificat Matter.
2. Scanează codul QR Matter de pe coperta față a documentului Sfaturi și Instrucțiuni de îngrijire și urmează instrucțiunile din aplicația smart home a producătorului. Codul QR Matter este imprimat și pe senzor.

Pentru a reveni în modul de asociere, apasă butonul de sistem.

Fără un sistem inteligent

Conectează cablul USB-C la un adaptor de alimentare pentru a porni senzorul. Acesta se va activa automat și va începe să afișeze citirile.

Utilizarea produsului

Funcțiile butoanelor

Comută de la o setare la alta cu ajutorul butoanelor de pe senzor.

Butonul Afișaj (1)

Apasă pentru a trece de la o citire la alta.

Butonul de Sistem (2)

Apasă pentru ca senzorul să intre în modul de asociere sau pentru a-l reseta.

Butonul Setări (3)

Apasă scurt pentru a trece de la formatul de 12 ore la cel de 24 de ore.

Apasă lung pentru a trece de la grade Celsius la grade Fahrenheit.

Butonul de setare a orei (4)

Apasă pentru a modifica ora și minutele ceasului și pentru a confirma ora setată.

Butonul Plus (5)

Apasă pentru a modifica ora și minutele ceasului.

Afișaj

Apasă butonul Afișaj pentru a trece de la o citire la alta în următoarea ordine: CO₂ / PM 2.5 / Temperatură / Umiditate / Timp / CO₂. Afișajul va rămâne pe citirea selectată.

Setarea orei

Apasă butonul de setare a orei pentru a schimba ceasul. Orele vor începe să pulseze primele. Folosește butonul plus pentru a seta ora. Apasă din nou butonul de setare a orei pentru a modifica minutele și setează apăsând butonul plus. Apasă butonul de setare a orei pentru a confirma noua oră. Pentru a schimba formatul orei, de la 12 la 24 de ore, apasă scurt butonul de Setări.

Unitatea de temperatură

Unitatea de temperatură implicită este grade Celsius (° C). Pentru a utiliza grade Fahrenheit (° F), apăsați lung butonul de Setări.

Nivelul de CO₂

Nivelurile de CO₂ nu ar trebui să depășească 1000 ppm în spațiile interioare. Atunci când acest prag este depășit, un avertizor LED se aprinde și rămâne aprins atât timp cât nivelurile se situează peste prag. Avertizorul LED este vizibil numai atunci când ecranul afișează valoarea CO₂ sau ceasul.

Nivelul de PM 2.5

Nivelurile de PM 2.5 nu trebuie să depășească 15 µg/m³ în spațiile interioare. Atunci când acest prag este depășit, un avertizor LED se aprinde și rămâne aprins atât timp cât nivelurile se situează peste prag. Avertizorul LED este vizibil numai atunci când ecranul afișează valoarea PM 2.5 sau ceasul.

Modul de asociere

Senzorul trebuie să fie în modul de asociere pentru a se conecta la un sistem IKEA Home smart sau la orice sistem care utilizează protocolul Matter. Conectează senzorul și apăsați butonul de Sistem. Asocierea va fi disponibilă timp de 15 minute. Un bec LED alb va pulsa în timpul asocierii și va lumina intermitent de două ori, odată realizată conexiunea.

Revenire la setările din fabrică

Pentru a reseta senzorul, apăsați și țineți apăsat butonul de Sistem timp de 10 secunde sau până când becul LED roșu nu mai clipește. Acesta va reporni automat și va fi disponibil pentru asociere cu un sistem inteligent timp de 15 minute.

Instrucțiuni de întreținere

Pentru curățare, folosește o cârpă moale, uscată.

Bine de știut

- Dacă produsul este conectat la un sistem IKEA Home smart, caracteristicile suplimentare sunt disponibile în aplicația IKEA Home smart.
- Dacă produsul este conectat la un alt sistem inteligent care utilizează protocolul Matter, consultă producătorul pentru a afla caracteristicile disponibile.
- După conectarea produsului, poate dura până la 12 ore pentru o citire exactă a nivelului de CO₂.
- Valorile CO₂ afișate pe produs pot fi inexacte dacă acesta este utilizat la altitudini mari (cel puțin 1500 m).
- Luminozitatea afișajului se va regla automat în funcție de lumina din cameră.
- Acest produs utilizează tehnologia Thread pentru a comunica cu alte produse inteligente. Pentru conectarea la sistemele Matter, este necesar un router marginal Thread. Multe produse inteligente sau hub-uri au încorporat un router marginal Thread.
- Materialele de construcție diferite și amplasarea produsului pot afecta raza de acțiune a conexiunii wireless.

Siguranță și conformitate

AVERTISMENT

- Folosește numai în interior.
- Aruncă produsul dacă este deteriorat.
- Nu scufunda în apă sau în alte lichide.
- Nu utiliza în lumina directă a soarelui.
- Produsul poate fi montat numai la înălțimi de cel mult 2 m.
- Copiii trebuie să fie supravegheați pentru a se asigura că nu se joacă cu produsul.
- Nu bloca prizele de aer și evacuarea din spate.
- Temperatura de funcționare: de la 0° C până la 40° C.

Date tehnice

Model: ALPSTUGA

Tip: E2495

Putere de intrare: 5.0 VDC, 1.0 A, 5.0 W, USB-C

Intervalul de detectare a particulelor: 0~1000 ug/m³

Raza de acțiune radio: 10 m în aer liber

Frecvența de funcționare: 2402-2480 MHz

Putere de ieșire: 3 dBm

Încărcător USB-C recomandat:

încărcătorul rapid USB SJÖSS 20W.

PRODUS LASER CLASA 2

IEC 60825-1:2014,

EN 60825-1: 2014,

EN 60825-1:2014/A11:2021,

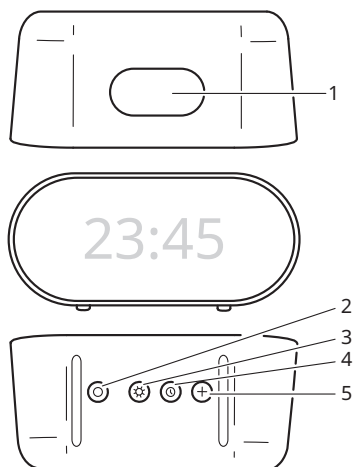
EN 50689:2021

Producător: IKEA of Sweden AB

Adresa: Box 702, SE-343 81 Älmhult, SUEEDIA



Simbolul indica faptul ca produsul trebuie sa fie sortat separat de gunoiul menajer. Produsul respectiv trebuie sa fie predat pentru reciclare in conformitate cu reglementarile locale cu privire la sortarea deșeurilor. Sortând în mod corect deșeurile, vei contribui la reducerea volumului de deșeuri ce urmează a fi arse sau trimise la groapa de gunoi și la minimizarea potențialului impact negativ asupra oamenilor și mediului. Poți afla mai multe informații la magazinul IKEA.



Popis výrobku

Senzor kvality vzduchu ALPSTUGA sleduje v interiéri kvalitu vzduchu, teplotu a vlhkosť v reálnom čase. Je to inteligentný výrobok s certifikátom Matter, ktorý funguje so systémom IKEA Home smart alebo akýmkoľvek iným systémom, ktorý používa štandard Matter. Môže sa používať aj samostatne bez inteligentného systému.

Prvé spustenie

So systémom IKEA Home smart

Na pripojenie k systému IKEA Home smart je potrebný hub od IKEA a aplikácia IKEA Home smart.

1. Zapnite snímač pripojením kábla USB-C k napájaciemu adaptéru. Automaticky sa zapne a na 15 minút prejde do režimu párovania, aby umožnil pripojenie k systému IKEA Home smart.
2. Naskenujte QR kód zo žltého obalu v balení a postupujte podľa pokynov v aplikácii IKEA Home smart, aby ste snímač pripojili k systému. Každý výrobok má jedinečný QR kód.

Ak chcete snímač uviesť späť do režimu párovania, stlačte systémové tlačidlo.

So systémom s certifikátom Matter

Na pripojenie k inteligentnému systému, ktorý používa štandard Matter, je potrebný hub a aplikácia od rovnakého výrobcu.

1. Zapnite snímač pripojením kábla USB-C k napájaciemu adaptéru. Automaticky sa zapne a na 15 minút prejde do režimu párovania, aby umožnil pripojenie k inteligentnému systému s certifikátom Matter.

2. Naskenujte QR kód Matter z prednej strany obalu. Návod na používanie a starostlivosť a postupujte podľa pokynov v aplikácii výrobcu inteligentného domu. QR kód Matter je vytlačený aj na snímači.

Ak chcete snímač uviesť späť do režimu párovania, stlačte systémové tlačidlo.

Bez inteligentného systému

Zapnite snímač pripojením kábla USB-C k napájaciemu adaptéru. Automaticky sa zapne a začne zobrazovať údaje.

Použitie výrobku

Funkcie tlačidiel

Ak chcete prepínať medzi rôznymi nastaveniami, použite tlačidlá na snímači.

Tlačidlo displeja (1)

Stlačením sa prepínajú údaje.

Systémové tlačidlo (2)

Stlačením prepnete snímač do režimu párovania alebo ho resetujete.

Tlačidlo nastavenia (3)

Krátkym stlačením prepnete medzi 12- a 24-hodinovým formátom.

Dlhým stlačením prepnete medzi stupňami Celzia a Fahrenheita.

Tlačidlo nastavenia času (4)

Stlačením zmeníte hodiny a minúty hodín a potvrdíte nastavený čas.

Tlačidlo Plus (5)

Stlačte na zmenu hodín a minút hodín.

Displej

Stlačením tlačidla displeja môžete prepínať medzi údajmi v nasledujúcom poradí: CO₂ / PM 2.5 / teplota / vlhkosť / čas / CO₂. Displej zostane na zvolenom údaji.

Nastavenie času

Ak chcete zmeniť hodiny, stlačte tlačidlo nastavenia času. Hodiny začnú pulzovať ako prvé. Pomocou tlačidla plus nastavte hodiny. Opätovným stlačením tlačidla nastavenia času zmeňte minúty a nastavte ich pomocou tlačidla plus. Stlačením tlačidla nastavenia času potvrdíte nový čas. Ak chcete prepínať medzi 12- a 24-hodinovým formátom, krátko stlačte tlačidlo nastavenia.

Jednotky teploty

Celcius (° C) je predvolená jednotka teploty. Ak chcete použiť stupeň Fahrenheita (° F), dlho stlačte tlačidlo nastavenia.

Úroveň CO₂

Úroveň CO₂ by nemala vo vnútorných priestoroch prekročiť 1000 ppm. Keď úroveň prekročí prahovú hodnotu, rozsvieti sa výstražná kontrolka LED a zostane svietiť, kým sú úroveň nad prahovou hodnotou. Výstražná kontrolka LED je viditeľná len vtedy, keď sú na displeji zobrazené hodnoty CO₂ alebo hodiny.

Úroveň PM 2.5

Úroveň PM 2.5 by nemala vo vnútorných priestoroch prekročiť 15 µg/m³. Keď úroveň prekročí prahovú hodnotu, rozsvieti sa výstražná kontrolka LED a zostane svietiť, kým je úroveň nad prahovou hodnotou. Výstražná kontrolka LED je viditeľná len vtedy, keď sú na displeji zobrazené hodnoty PM 2.5 alebo hodiny.

Režim párovania

Snímač musí byť v režime párovania, aby sa mohol pripojiť k systému IKEA Home smart alebo k akémukoľvek systému, ktorý používa štandard Matter. Zapojte snímač a stlačte tlačidlo systému. Párovanie bude otvorené 15 minút. Počas párovania bude biela LED dióda pulzovať a po pripojení dvakrát zabliká.

Obnovenie továrenského nastavenia

Ak chcete snímač resetovať, stlačte a podržte systémové tlačidlo na 10 sekúnd alebo kým červená kontrolka LED neprestane blikať. Senzor sa automaticky reštartuje a bude k dispozícii na spárovanie s inteligentným systémom počas 15 minút.

Návod na starostlivosť

Ak chcete výrobok vyčistiť, utrite ho suchou handričkou.

Užitočné informácie

- Ak je výrobok pripojený k systému IKEA Home smart, v aplikácii IKEA Home smart sú k dispozícii ďalšie funkcie.
- Ak je výrobok pripojený k inému inteligentnému systému, ktorý používa štandard Matter, informujte sa u výrobcu o dostupných funkciách.
- Po zapojení výrobku do siete môže trvať až 12 hodín, kým sa zísť presný údaj o hladine CO₂.

- Hodnota CO₂ na výrobku môže byť nepresná, ak sa používa vo vysokej nadmorskej výške (1500 m a viac).
- Jas displeja sa automaticky prispôsobí na základe osvetlenia v miestnosti.
- Tento výrobok využíva technológiu Thread na komunikáciu s inými inteligentnými výrobkami. Na pripojenie k systému Matter je potrebný smerovač na hranici. Na pripojenie k systémom Matter je potrebný smerovač okrajovej siete Thread.
- Rôzne stavebné materiály a rozmiestnenie zariadení môže ovplyvňovať dosah bezdrôtového pripojenia.

Bezpečnosť a vyhlásenie o zhode

UPOZORNENIE

- Používajte len v interiéri.
- Ak je výrobok poškodený, vyhodte ho.
- Nikdy ju neponárajte do vody alebo iných kvapalín.
- Nepoužívajte na priamom slnku.
- Výrobok je vhodný len na montáž vo výške do 2 m.
- Deti by mali byť pod dohľadom, aby sa s výrobkom nehrali.
- Neblokujte prívod a odvod vzduchu v zadnej časti.
- Prevádzkové teploty: 0° C až 40° C.

Technické informácie

Model: ALPSTUGA

Typ: E2495

Vstup: 5.0 VDC; 1.0 A; 5.0 W; USB-C

Rozsah detekcie častíc: 0 ~ 1000 µg/m³

Rádiový dosah: 10 m na voľnom priestranstve

Prevádzková frekvencia: 2402 – 2480 MHz

Výstupný výkon: 3 dBm

Odporúčaná nabíjačka USB-C:

USB rýchlonabíjačka SJÖSS 20W.

SPOTREBITEĽSKÝ LASEROVÝ VÝROBK TRIEDY 1

IEC 60825-1:2014,

EN 60825-1: 2014,

EN 60825-1:2014/A11:2021,

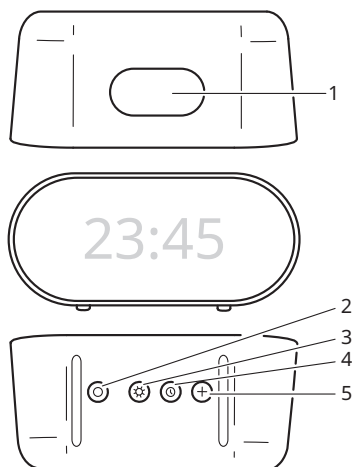
EN 50689:2021

Výrobca: IKEA of Sweden AB

Adresa: Box 702, SE-343 81 Älmhult, ŠVÉDSKO



Symbol preškrtnutého kontajnera označuje, že tento výrobok musí byť zlikvidovaný oddelene od bežného domáceho odpadu. Výrobok by mal byť odovzdaný na recykláciu v súlade s miestnymi predpismi pre nakladanie s odpadom. Oddelením označeného výrobku z komunálneho odpadu, pomôžete znížiť objem odpadu posielaného do spaľovni alebo na skládku a minimalizovať prípadný negatívny dopad na ľudské zdravie a životné prostredie. Pre viac informácií, prosím, kontaktujte obchodný dom IKEA.



Описание на продукта

Сензорът за качество на въздуха ALPSTUGA проследява качеството на въздуха, температурата и влажността в реално време на закрито. Това е сертифициран спрямо стандарт Matter смарт продукт, който работи със система IKEA Home smart или с всяка друга система, която използва стандарта. Може също така да се използва като самостоятелен продукт без смарт системата.

Първи стъпки

Със система IKEA Home smart

За да свържете продукта към система IKEA Home smart, са нужни хъб IKEA и приложението IKEA Home smart.

1. Включете сензора като свържете USB-C кабела към адаптер. Той ще се включи автоматично и ще премине в режим на удвояване за 15 минути, така че да позволи свързване към системата IKEA Home smart.
2. Сканирайте QR кода върху жълтото покритие на опаковката и следвайте инструкциите в приложението IKEA Home smart, за да свържете сензора със системата. Всеки продукт има уникален QR код.

За да въведете сензора обратно в режим на удвояване, натиснете системния бутон.

Със сертифицирана от Matter смарт система

За да свържете продукта със смарт система, която използва стандарт Matter, са необходими хъб и приложение от същия производител.

1. Включете сензора като свържете USB-C кабела към адаптер. Той ще се включи автоматично и ще премине в режим на удвояване за 15 минути, така че да позволи свързване към смарт система, сертифицирана от Matter.
2. Сканирайте Matter QR кода от предната корица на Съвети и инструкции за поддръжка и следвайте инструкциите в приложението на производителя за смарт дом. Matter QR кодът е принтиран също така върху сензора.

За да въведете сензора обратно в режим на удвояване, натиснете системния бутон.

Без смарт система

Включете сензора като свържете USB-C кабела към адаптер. Той ще се включи автоматично и дисплей ще започне да работи.

Използване на продукта

Функции на бутоните

За да превключвате между различни настройки, използвайте бутоните на сензора.

Бутон за дисплея (1)

Натиснете, за да превключите между данните.

Бутон за управление (2)

Натиснете, за да въведете сензора в режим на удвояване или за да рестартирате.

Бутон за настройките (3)

Натиснете кратко, за да превключите между 12- и 24-часов формат.

Натиснете продължително, за да превключите между Целзий и Фаренхайт.

Бутон за задаване на часа (4)

Натиснете, за да промените часа и минутите на часовника и за да потвърдите зададеното време.

Бутон плюс (5)

Натиснете, за да промените часа и минутите на часовника.

Дисплей

Натиснете бутона за дисплея, за да превключвате между данни в следната последователност: CO₂ / PM 2.5 / Температура / Влажност / Час / CO₂. Дисплей ще остане на избрания показател.

Задаване на часа

Натиснете бутона за задаване на часа, за да промените часовника. Часовете ще започнат да пулсират първи. Използвайте бутона плюс, за да зададете часа. Натиснете бутона за задаване на часа отново, за да промените минутите и ги задайте с бутона плюс. Натиснете бутона за задаване на часа, за да потвърдите новия час. За да превключите между 12- и 24-часов формат, натиснете кратко бутона за настройките.

Мерна единица за температурата

Целзий (°C) е мерната единица за температура по подразбиране. За да използвате Фаренхайт (°F), натиснете продължително бутона за настройките.

Ниво на CO₂

Нивата на CO₂ не трябва да превишават 1000 ppm в закрити пространства. Когато нивото надвиши прага, започва да свети предупредителна LED светлина, която ще свети, докато нивата са над допустимия праг. Предупредителната LED светлина е видима само когато данните за CO₂ или за часа са показани върху дисплея.

Ниво на PM 2.5 частици

Нивата на PM 2.5 частиците на трябва да превишават 15 µg/m³ в закрити помещения. Когато нивото надвиши прага, започва да свети предупредителна LED светлина, която ще свети, докато нивата са над допустимия праг. Предупредителната LED светлина е видима само когато данните за PM 2.5 или часа са показани върху дисплея.

Режим на вдвояване

Сензорът трябва да бъде в режим на вдвояване, за да се свърже към системата IKEA Home smart или която и да е система, която използва стандарта Matter. Включете сензора и натиснете бутона за управление. Вдвояването ще бъде активно в продължение на 15 минути. Бяла LED светлина ще пулсира по време на вдвояването и след това ще премигне два пъти, след като е свързан.

Възстановяване на фабричните настройки

За да рестартирате сензора, натиснете и задръжте бутона за управление за 10 секунди или докато червената LED светлина спре да премигва. Той ще се рестартира автоматично и ще е наличен за вдвояване със смарт система в продължение на 15 минути.

Инструкции за поддръжка

За да почистите продукта, забършете със суха кърпа.

Полезна информация

- Ако продуктът е свързан със система IKEA Home smart, са налични допълнителни функции в приложението IKEA Home smart.
- Ако продуктът е свързан с друга смарт система, която използва стандарта Matter, проверете наличните функции от производителя.
- След като включите продукта, точното отчитане на нивото на CO₂ може да отнеме до 12 часа.
- Отчитането на CO₂ от продукта може да бъде неточно, ако се използва на висока надморска височина (1500 м и нагоре).
- Яркостта на дисплея ще се регулира автоматично в зависимост от осветлението в стаята.
- Продуктът използва технология Thread, за да комуникира с други смарт продукти. Нужен е граничен рутер Thread за свързване към системи Matter. Много смарт продукти или хъбове разполагат с вграден граничен рутер Thread.
- Различните строителни материали и местоположението на продукта могат да засегнат обхвата на безжичната връзка.

Безопасност и съответствие

ВНИМАНИЕ

- За употреба само на закрито.
- Спрете да използвате продукта, ако е повреден.
- Никога не потапяйте уреда във вода или други течности.
- Не използвайте на пряка слънчева светлина.
- Продуктът е подходящ само за монтиране на височина до 2 м.
- Уверете се, че продуктът не се използва за игра от деца.
- Не блокирайте входящите отвори за въздух и изхода на гърба.
- Работна температура: 0° C до 40° C (32° F до 104° F).

Технически данни

Модел: ALPSTUGA

Тип: E2495

Входяща мощност: 5.0 VDC, 1.0 A, 5.0 W, USB-C

Обхват на засичане на частиците: 0-1000 µg/m³

Радио обхват: 10 м на открито.

Работна честота: 2402-2480 MHz

Изходяща мощност: 3 dBm

Препоръчително USB-C зарядно:

SIÖSS 20W USB зарядно за бързо зареждане.

КЛАС 1 ЛАЗЕРЕН ПРОДУКТ

IEC 60825-1:2014,

EN 60825-1: 2014,

EN 60825-1:2014/A11:2021,

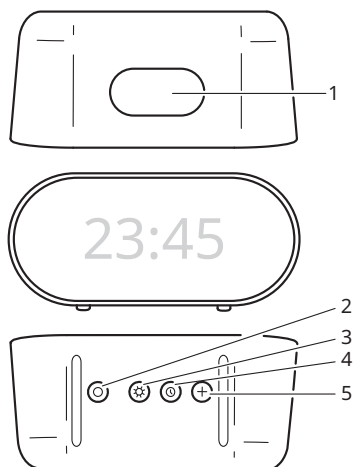
EN 50689:2021

Производител: IKEA of Sweden AB

Адрес: Box 702, SE-343 81 Älmhult, SWEDEN



Символът със задраскан кош за боклук означава, че артикулет следва да се изхвърли отделно от битовите отпадъци. Артикулет трябва да бъде предаден за рециклиране в съответствие с местните правила за изхвърляне на отпадъци. Като отделяте обозначените артикули от битовите отпадъци, вие спомагате за намаляването на количествата отпадъци, предавани в сметища или за изгаряне, и свеждате до минимум потенциалните отрицателни въздействия върху човешкото здраве и околната среда. Моля, обърнете се към магазин IKEA за повече информация.



Opis proizvoda

ALPSTUGA senzor za kvalitetu zraka prati kvalitetu zraka, temperaturu i vlažnost u zatvorenom u stvarnom vremenu. Riječ je o pametnom proizvodu s certifikatom koji daje Matter, a koji radi sa sustavom IKEA Home smart ili bilo kojim drugim sustavom koji koristi standard Matter. Može se koristiti i kao samostalan proizvod bez pametnog sustava.

Početak

Sa sustavom IKEA Home smart

Za povezivanje sa sustavom IKEA Home smart potrebni su pristupnik tvrtke IKEA i aplikacija IKEA Home smart.

1. Senzor se uključuje priključivanjem USB-C kabela u strujni adapter. Automatski će se uključiti i prijeći u način za uparivanje na 15 minuta da bi se omogućilo povezivanje sa sustavom IKEA Home smart.
2. Skeniraj QR kod na žutom dijelu pakiranja i prati upute u aplikaciji IKEA Home smart da bi se senzor povezo sa sustavom. Svaki proizvod ima jedinstven QR kod.

Da bi se senzor vratio u način za uparivanje, potrebno je pritisnuti tipku sustava.

S pametnim sustavom s certifikatom Matter

Za povezivanje s pametnim sustavom koji koristi standard Matter potrebni su pristupnik i aplikacija istog proizvođača.

1. Senzor se uključuje priključivanjem USB-C kabela u strujni adapter. Automatski će se uključiti i prijeći u način za uparivanje na 15 minuta da bi se omogućilo povezivanje s pametnim sustavom s certifikatom Matter.
2. Skeniraj QR kod za Matter na prednjoj stranici savjeta i uputa za održavanje i prati upute u aplikaciji proizvođača pametnih proizvoda. QR kod za Matter ispisan je i na senzoru.

Da bi se senzor vratio u način za uparivanje, potrebno je pritisnuti tipku sustava.

Bez pametnog sustava

Senzor se uključuje priključivanjem USB-C kabela u strujni adapter. Automatski će se uključiti i početi prikazivati očitavanja.

Upotreba proizvoda

Funkcije tipki

Za prijelaz između različitih postavki treba koristiti tipke na senzoru.

Tipka zaslona (1)

Pritisnuti za promjenu između očitavanja.

Tipka sustava (2)

Pritisnuti za postavljanje senzora u način za uparivanje ili za ponovno postavljanje.

Tipka postavki (3)

Kratko pritisnuti za promjenu između 12-satnog i 24-satnog formata.

Pritisnuti i držati za promjenu između celzijusa i farenhajta.

Tipka za postavljanje vremena (4)

Pritisnuti za promjenu sati i minuta na satu i potvrđivanje postavljenog vremena.

Tipka sa znakom plus (5)

Pritisnuti za promjenu sati i minuta na satu.

Zaslon

Pritiskom tipke zaslona prikaz očitavanja mijenja se sljedećim redoslijedom: CO₂ / PM 2.5 / Temperatura / Vлага / Vrijeme / CO₂. Zaslon ostaje na odabranom očitavanju.

Postavljanje vremena

Pritisni tipku za postavljanje vremena za promjenu vremena na satu. Sati će početi pulsirati prvi. Uz tipku sa znakom plus postavi sate. Ponovno pritisni tipku za postavljanje vremena za odabir promjene minuta, a zatim tipku sa znakom plus za postavljanje. Pritisni tipku za postavljanje vremena za potvrđivanje novog vremena. Za promjenu između 12-satnog i 24-satnog formata, nakratko pritisni tipku za postavke.

Jedinica za temperaturu

Celzjus (° C) je zadana jedinica za temperaturu. Za upotrebu farenhajta (° F) potrebno je pritisnuti i držati tipku postavki.

Razina CO₂

Razine CO₂ ne bi smjele prelaziti 1000 ppm u zatvorenim prostorima. Kada razina prijeđe tu granicu, LED svjetlo upozorenja počet će svijetliti i ostati uključeno sve dok su razine iznad ograničenja. LED svjetlo upozorenja vidljivo je samo kada su CO₂ ili očitanja sata na zaslonu.

Razina PM 2.5

Razine PM 2.5 ne bi trebale prijeći 15 µg/m³ u zatvorenim prostorima. Kada razina prijeđe tu granicu, LED svjetlo upozorenja počet će svijetliti i ostati uključeno sve dok su razine iznad ograničenja. LED svjetlo upozorenja vidljivo je samo kada su PM 2.5 ili očitanja sata na zaslonu.

Način za uparivanje

Da bi se povezo sa sustavom IKEA Home smart ili bilo kojim sustavom koji koristi standard Matter, senzor mora biti u načinu za uparivanje. Priključi senzor i pritisni tipku sustava. Uparivanje će biti aktivno 15 minuta. Bijelo će LED svjetlo pulsirati tijekom uparivanja i zatreperiti dvaput kada se poveže.

Vraćanje na tvorničke postavke

Za vraćanje senzora na početne postavke, potrebno je pritisnuti i držati tipku sustava 10 sekundi ili sve dok crveno LED svjetlo ne prestane treperiti. Automatski će se ponovno pokrenuti i biti dostupan za uparivanje s pametnim sustavom na 15 minuta.

Upute za održavanje

Obrisati suhom krpom.

Dobro za znati

- Ako je proizvod povezan sa sustavom IKEA Home smart, dodatne značajke dostupne su u aplikaciji IKEA Home smart.
- Ako je proizvod povezan s drugim pametnim sustavom koji koristi standard Matter, dostupne značajke treba provjeriti kod proizvođača.
- Nakon priključivanja proizvoda može proći i do 12 sati da bi se dobila točna očitavanja razine CO₂.
- Očitavanje razine CO₂ na proizvodu može biti netočno ako se koristi na velikim visinama (1500 m i više).
- Svjetlina će se automatski prilagoditi razini svjetla u prostoriji.
- Proizvod koristi tehnologiju Thread za komunikaciju s drugim pametnim proizvodima. Granični usmjerivač (ruter) za Thread potreban je za povezivanje sa sustavima s certifikatom Matter. Brojni pametni proizvodi ili pristupnici u sebi imaju ugrađen granični ruter za Thread.
- Različiti materijali izrade i položaji proizvoda mogu utjecati na domet bežične veze.

Sigurnost i usklađenost

UPOZORENJE

- Koristiti samo u zatvorenom.
- Oštećen proizvod potrebno je baciti.
- Uređaj se ne smije uranjati u vodu ili druge tekućine.
- Ne koristiti na izravnoj sunčevoj svjetlosti.
- Proizvod je prikladan samo za postavljanje na visine do 2 m.
- Djecu treba nadgledati kako bi se osiguralo da se ne igraju s proizvodom.
- Ne blokirati ulaz i izlaze zraka na stražnjoj strani.
- Radna temperatura: 0° C do 40° C.

Tehnički podaci

Model: ALPSTUGA

Vrsta: E2495

Ulazna snaga: 5.0 VDC, 1.0 A, 5.0 W, USB-C

Raspon detekcije čestica: 0–1000 µg/m³

Doseg radija: 10 m na otvorenom

Radna frekvencija: 2402–2480 MHz

Izlazna snaga: 3 dBm

Preporučeni USB-C punjač:

SJÖSS 20W USB punjač za brzo punjenje.

LASTERSKI PROIZVOD KLASJE 1

IEC 60825-1:2014,

EN 60825-1: 2014,

EN 60825-1:2014/A11:2021,

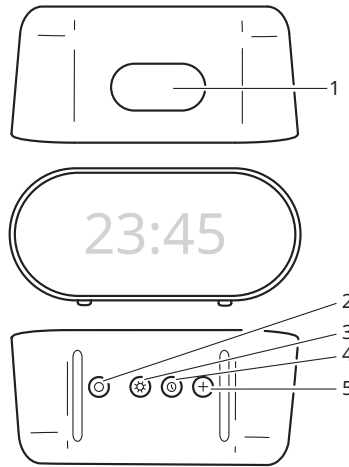
EN 50689:2021

Proizvođač: IKEA of Sweden AB

Adresa: Box 702, SE-343 81 Älmhult, Švedska



Simbol prekržiene kante za otpad znači da se proizvod ne smije odlagati u komunalni otpad. Proizvod se mora predati na recikliranje u skladu s lokalnim propisima o zaštiti okoliša koji se odnose na odlaganje otpada. Odvajanjem označenog proizvoda od komunalnog otpada pomaže se smanjivanju količine otpada koji se odvozi u spalionice ili na odlagališta te smanjuje negativan utjecaj na zdravlje ljudi i okoliš. Za više informacija kontaktirati svoju robnu kuću IKEA.



Περιγραφή προϊόντος

Ο αισθητήρας ποιότητας αέρα ALPSTUGA ελέγχει την ποιότητα του αέρα στους εσωτερικούς χώρους, τη θερμοκρασία και την υγρασία, σε πραγματικό χρόνο. Ένα έξυπνο προϊόν εγκεκριμένο από τη Matter που λειτουργεί με το σύστημα IKEA Home smart ή με οποιοδήποτε άλλο σύστημα που χρησιμοποιεί το πρότυπο Matter. Μπορεί επίσης να χρησιμοποιηθεί ως αυτόνομο προϊόν χωρίς έξυπνο σύστημα.

Ας ξεκινήσουμε

Με το σύστημα IKEA Home smart.

Για να συνδεθείτε σε ένα σύστημα IKEA Home smart, απαιτείται μία πύλη από την IKEA και η εφαρμογή IKEA Home smart.

1. Συνδέστε το καλώδιο USB-C σε φορτιστή, για να ενεργοποιήσετε τον αισθητήρα. Θα ενεργοποιηθεί αυτόματα και θα μεταβεί σε λειτουργία σύζευξης για 15 λεπτά για να επιτρέψει τη σύνδεση με το σύστημα IKEA Home smart.
2. Σαρώστε τον κωδικό QR από το κίτρινο κάλυμμα της συσκευασίας και ακολουθήστε τις οδηγίες στην εφαρμογή IKEA Home smart, για να συνδέσετε τον αισθητήρα με το σύστημα. Κάθε προϊόν έχει έναν μοναδικό κωδικό QR.

Για να επαναφέρετε τον αισθητήρα σε λειτουργία σύζευξης, πιέστε το κουμπί συστήματος.

Με ένα έξυπνο σύστημα πιστοποιημένο από τη Matter

Για να συνδεθείτε σε ένα έξυπνο σύστημα που χρησιμοποιεί το πρότυπο Matter, απαιτούνται μια πύλη και μια εφαρμογή από τον ίδιο κατασκευαστή.

1. Συνδέστε το καλώδιο USB-C σε έναν φορτιστή, για να ενεργοποιήσετε τον αισθητήρα. Θα ενεργοποιηθεί αυτόματα και θα μεταβεί σε λειτουργία σύζευξης για 15 λεπτά, για να επιτρέψει τη σύνδεση με ένα έξυπνο σύστημα πιστοποιημένο από τη Matter.

2. Σαρώστε τον κωδικό QR Matter από το εξώφυλλο του εγχειριδίου για Συμβουλές & Φροντίδα και ακολουθήστε τις οδηγίες στην εφαρμογή του κατασκευαστή. Ο κωδικός QR Matter είναι επίσης τυπωμένος στον αισθητήρα.

Για να επαναφέρετε τον αισθητήρα σε λειτουργία σύζευξης, πιέστε το κουμπί συστήματος.

Χωρίς ένα έξυπνο σύστημα

Συνδέστε το καλώδιο USB-C σε έναν φορτιστή, για να ενεργοποιήσετε τον αισθητήρα. Ανοίγει αυτόματα και θα ξεκινήσει να δείχνει τις μετρήσεις.

Χρήση του προϊόντος

Λειτουργίες των κουμπιών

Για να επιλέξετε διαφορετικές ρυθμίσεις, χρησιμοποιήστε τα κουμπιά του αισθητήρα.

Κουμπί Οθόνης (1)

Πατήστε για εναλλαγή μεταξύ των μετρήσεων.

Κουμπί Συστήματος (2)

Πιέστε για να μπει ο αισθητήρας σε κατάσταση σύζευξης ή για επαναφορά.

Κουμπί Ρυθμίσεων (3)

Πατήστε ελαφριά για εναλλαγή μεταξύ 12ωρης και 24ωρης μορφής της ώρας.

Πατήστε παρατεταμένα για εναλλαγή μεταξύ βαθμών Κελσίου και Φαρενάιτ.

Κουμπί Ρύθμισης Ώρας (4)

Πατήστε το για να αλλάξετε τις ώρες και τα λεπτά του ρολογιού και να επιβεβαιώσετε τη ρύθμιση ώρας.

Κουμπί «+» (5)

Πατήστε το για να αλλάξετε τις ώρες και τα λεπτά του ρολογιού.

Οθόνη

Πατήστε το κουμπί οθόνης για εναλλαγή μεταξύ των ενδείξεων με την ακόλουθη σειρά: CO₂ / PM 2.5 / Θερμοκρασία / Υγρασία / Χρόνος / CO₂. Η οθόνη θα παραμείνει στην επιλεγμένη ένδειξη.

Ρύθμιση της ώρας

Πατήστε το κουμπί ρύθμισης ώρας για να αλλάξετε το ρολόι. Πρώτα, θα αρχίσουν να αναβοσβήνουν οι ώρες. Χρησιμοποιήστε το κουμπί με το σύμβολο «+», για να ρυθμίσετε την ώρα. Πατήστε πάλι το κουμπί ρύθμισης ώρας, για να αλλάξετε τα λεπτά και ρυθμίστε τα με το κουμπί με το σύμβολο «+». Πατήστε το κουμπί ρύθμισης ώρας για να επιβεβαιώσετε την καινούργια ώρα. Για να αλλάξετε τη μορφή της ώρας από 12ωρη σε 24ωρη, πατήστε ελαφρώς το κουμπί «Ρυθμίσεις».

Μονάδα θερμοκρασίας

Η Κελσίου (° C) είναι η προεπιλεγμένη μονάδα θερμοκρασίας. Για να χρησιμοποιήσετε την ένδειξη Φαρενάι (° F), πατήστε παρταξεμένα το κουμπί των ρυθμίσεων.

Επίπεδο CO₂

Τα επίπεδα CO₂ δεν πρέπει να υπερβαίνουν τα 1000 ppm σε εσωτερικούς χώρους. Όταν η στάθμη υπερβαίνει το όριο, ανάβει μια προειδοποιητική ένδειξη LED και παραμένει αναμμένη για όσο διάστημα τα επίπεδα είναι πάνω από το όριο. Η προειδοποιητική ένδειξη LED είναι ορατή μόνο όταν στην οθόνη εμφανίζονται ενδείξεις CO₂ ή ρολογιού.

Επίπεδο PM 2.5

Τα επίπεδα PM 2.5 δεν πρέπει να υπερβαίνουν τα 15 µg/m³ σε εσωτερικούς χώρους. Όταν η στάθμη υπερβαίνει το όριο, ανάβει μια προειδοποιητική ένδειξη LED και παραμένει αναμμένη για όσο διάστημα τα επίπεδα είναι πάνω από το όριο. Η προειδοποιητική ένδειξη LED είναι ορατή μόνο όταν στην οθόνη εμφανίζονται ενδείξεις PM 2.5 ή ρολογιού.

Λειτουργία σύζευξης

Ο αισθητήρας πρέπει να είναι σε λειτουργία σύζευξης για να συνδεθεί σε ένα έξυπνο σύστημα IKEA Home ή σε οποιοδήποτε σύστημα που χρησιμοποιεί το πρότυπο Matter. Συνδέστε τον αισθητήρα και πατήστε το κουμπί συστήματος. Η σύζευξη θα είναι διαθέσιμη για 15 λεπτά. Ένα λευκό φως LED θα ανάβει κατά τη σύζευξη και στη συνέχεια θα αναβοσβήσει δύο φορές μόλις συνδεθεί.

Επαναφορά εργοστασιακών ρυθμίσεων

Για να επαναφέρετε τον αισθητήρα στις εργοστασιακές ρυθμίσεις, κρατήστε πατημένο το κουμπί συστήματος για 10 δευτερόλεπτα ή μέχρι να σταματήσει να αναβοσβήνει το κόκκινο LED φως. Θα επανεκκινήθει αυτόματα και θα είναι διαθέσιμο για σύζευξη με ένα «έξυπνο» σύστημα για 15 λεπτά.

Οδηγίες φροντίδας

Για να καθαρίσετε το προϊόν, σκουπίστε με ένα στεγνό πανί.

Χρήσιμες πληροφορίες

- Εάν το προϊόν είναι συνδεδεμένο στο «έξυπνο» σύστημα IKEA Home, τότε επιπρόσθετες λειτουργίες είναι διαθέσιμες στην εφαρμογή IKEA Home smart.
- Εάν το προϊόν είναι συνδεδεμένο σε άλλο «έξυπνο» σύστημα που χρησιμοποιεί το πρότυπο Matter, επικοινωνήστε με τον κατασκευαστή για τις διαθέσιμες λειτουργίες.
- Αφού βάλετε το προϊόν στην πρίζα, θα χρειαστούν έως και 12 ώρες, για την ακριβή μέτρηση του επιπέδου CO₂.
- Η ένδειξη CO₂ στο προϊόν ενδέχεται να είναι ανακριβής εάν χρησιμοποιείται σε μεγάλο υψόμετρο (1500 m και άνω).
- Η φωτεινότητα της οθόνης θα προσαρμοστεί αυτόματα με βάση τον φωτισμό του δωματίου.

- Αυτό το προϊόν χρησιμοποιεί τεχνολογία Thread για να επικοινωνεί με άλλα «έξυπνα» προϊόντα. Ένας δρομολογητής Thread απαιτείται για τη σύνδεση με συστήματα Matter. Πολλά «έξυπνα» προϊόντα ή πύλες έχουν ενσωματωμένο δρομολογητή Thread.
- Τα διαφορετικά δομικά υλικά και η τοποθέτηση του προϊόντος μπορούν να επηρεάσουν την εμβέλεια της ασύρματης σύνδεσης.

Ασφάλεια και συμμόρφωση

Προσοχή

- Χρήση μόνο σε εσωτερικούς χώρους.
- Απορρίψτε το προϊόν αν έχει φθαρεί.
- Ποτέ μη βυθίζετε σε νερό ή σε άλλα υγρά.
- Μη χρησιμοποιείτε σε απευθείας έκθεση στον ήλιο.
- Αυτό το προϊόν είναι κατάλληλο για ανάρτηση σε ύψος έως τα 2m.
- Τα παιδιά θα πρέπει να έχουν επίβλεψη ώστε να μην παίζουν με το προϊόν.
- Μην εμποδίζετε τις εισαγωγές αέρα και την έξοδο στο πίσω μέρος.
- Θερμοκρασίες λειτουργίας: 0° C έως 40° C (32° F έως 104° F).

Τεχνικά δεδομένα

Μοντέλο: ALPSTUGA

Τύπος: E2495

Είσοδος: 5.0 VDC, 1.0 A, 5.0 W, USB-C

Εμβέλεια ανίχνευσης σωματιδίων: 0–1000 µg/m³

Εμβέλεια ραδιοσυχνότητας: 10 m σε ανοιχτό χώρο.

Συχνότητα λειτουργίας: 2402–2480 MHz

Έξοδος τροφοδοσίας: 3 dBm

Προτεινόμενος φορτιστής USB-C:

φορτιστής ταχείας φόρτισης SJÖSS 20W USB.

Προϊόν Λέιζερ Κλάσης 1

IEC 60825-1:2014,

EN 60825-1: 2014,

EN 60825-1:2014/A11:2021,

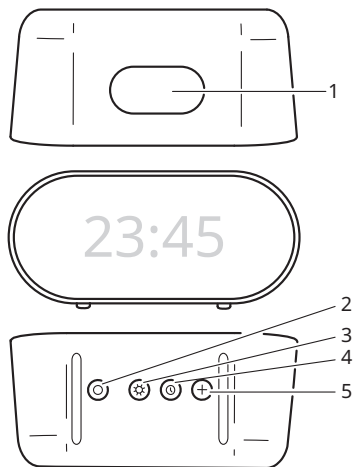
EN 50689:2021

Κατασκευαστής: IKEA of Sweden AB

Διεύθυνση: Box 702, SE-343 81 Älmhult, Σουηδία



Το σύμβολο με το διαγραμμένο τροχήλατο κάδο υποδεικνύει ότι το προϊόν χρειάζεται ειδική διαχείριση απόρριψης αποβλήτων. Το προϊόν πρέπει να ανακυκλωθεί σύμφωνα με τους τοπικούς περιβαλλοντικούς κανονισμούς. Διαχωρίζοντας ένα προϊόν με αυτό το σύμβολο, συμβάλλετε στη μείωση του όγκου των αποβλήτων που στέλνονται στα απορριφτήρια ή στους χώρους υγειονομικής ταφής και μειώνετε τις αρνητικές συνέπειες στην υγεία και το περιβάλλον. Για περισσότερες πληροφορίες, απευθυνθείτε σε ένα κατάστημα IKEA.



Опис виробу

ALPSTUGA АЛПСТУГА датчик якості повітря відстежує якість повітря, температуру і вологість у приміщенні в режимі реального часу. Цей розумний виріб має сертифікат Matter, підходить для системи IKEA Home smart та під'єднується до будь-якої розумної системи, що використовує стандарт Matter. Виріб можна також використовувати окремо без розумної системи.

Початок роботи

З системою IKEA Home smart

Щоб під'єднати виріб до системи IKEA Home smart, потрібен центр IKEA та застосунок IKEA Home smart.

1. Увімкніть датчик, підключивши кабель USB-C до адаптера живлення. Він автоматично увімкнеться і перейде в режим з'єднання на 15 хвилин, щоб можна було підключити його до системи IKEA Home smart.
2. Відскануйте QR-код на жовтій обкладинці пакування та дотримуйтесь інструкцій у застосунку IKEA Home smart, щоб підключити датчик до системи. Кожен виріб має унікальний QR-код.

Натисніть системну кнопку, щоб повернути датчик у режим з'єднання.

З розумною системою, що використовує Matter

Для підключення до розумної системи, що використовує стандарт Matter, потрібні центр і застосунок від одного виробника.

1. Увімкніть датчик, підключивши кабель USB-C до адаптера живлення. Він автоматично увімкнеться і перейде в режим з'єднання на 15 хвилин, щоб можна було підключити його до розумної системи, що використовує стандарт Matter.
2. Відскануйте QR-код Matter на обкладинці посібника з експлуатації та догляду й дотримуйтесь інструкцій у застосунку виробника системи розумного дому. QR-код Matter також надруковано на датчику.

Натисніть системну кнопку, щоб повернути датчик у режим з'єднання.

Без розумної системи

Увімкніть датчик, підключивши кабель USB-C до адаптера живлення. Він автоматично увімкнеться і почне відображати показники.

Використання виробу

Функції кнопок

Щоб перемикаати різні налаштування, використовуйте кнопки на датчику.

Кнопка дисплея (1)

Натисніть, щоб перемикаатися між показниками.

Системна кнопка (2)

Натисніть, щоб перевести датчик в режим з'єднання або скинути налаштування.

Кнопка налаштувань (3)

Швидко натискання перемикає між 12- та 24-годинним форматами.
Довге натискання перемикає між шкалами Цельсія і Фаренгейта.

Кнопка налаштування часу (4)

Натисніть, щоб змінити години та хвилини на годиннику, і підтвердити встановлений час.

Кнопка «плюс» (5)

Натисніть, щоб змінити години та хвилини на годиннику.

Дисплей

Натисніть кнопку дисплея, щоб перемикаати показники у такій послідовності: CO₂ / PM 2.5 / Температура / Вологість / Час / CO₂. На дисплеї залишатиметься обраний показник.

Встановлення часу

Натисніть кнопку встановлення часу, щоб змінити годинник. Спочатку почнуть блимати години. Використовуйте кнопку «плюс», щоб встановити години. Натисніть кнопку встановлення часу ще раз, щоб перейти до налаштування хвилин, і встановіть їх за допомогою кнопки «плюс». Натисніть кнопку встановлення часу, щоб підтвердити новий час. Щоб перемикаатися між 12- та 24-годинним форматом, швидко натисніть кнопку налаштувань.

Температура

За замовчуванням використовується температура в градусах Цельсія (° C). Щоб використовувати шкалу Фаренгейта (° F), натисніть і утримуйте кнопку налаштувань.

Рівень CO₂

Рівень CO₂ у приміщеннях не повинен перевищувати 1000 ppm. Коли рівень перевищує цю межу, запалюється попереджувальний світлодіодний індикатор, який світитиметься доти, доки рівень CO₂ не знизиться нижче встановленого значення. Попереджувальний індикатор видно лише тоді, коли на дисплеї відображаються показники CO₂ або годинника.

Рівень часток PM 2.5

Рівень часток PM 2.5 у приміщеннях не повинен перевищувати 15 мкг/м³. Коли рівень перевищує цю межу, запалюється попереджувальний світлодіодний індикатор, який світитиметься доти, доки рівень часток не знизиться нижче встановленого значення. Попереджувальний індикатор видно лише тоді, коли на дисплеї відображаються показники PM 2.5 або годинника.

Режим з'єднання

Щоб підключити датчик до системи IKEA Home smart або будь-якої системи, що використовує стандарт Matter, він повинен перебувати в режимі з'єднання. Підключіть датчик до електрорежежі й натисніть системну кнопку. Режим з'єднання буде активним протягом 15 хвилин. Під час з'єднання блиматиме білий світлодіодний індикатор, а після успішного підключення він блимне двічі.

Заводські налаштування

Щоб скинути налаштування датчика, натисніть та утримуйте системну кнопку протягом 10 секунд або доки червоний індикатор не перестане блимати. Після цього датчик автоматично перезавантажиться і буде доступний для підключення до розумної системи протягом 15 хвилин.

Інструкції з огляду

Щоб почистити виріб, протріть його сухою ганчіркою.

Корисно знати

- Якщо виріб під'єднано до системи IKEA Home smart, додаткові функції доступні в застосунку IKEA Home smart.
- Якщо виріб під'єднано до іншої розумної системи, що використовує стандарт Matter, перевірте наявні функції у виробника цієї системи.
- Після під'єднання виробу до мережі може знадобитися до 12 годин для отримання точних показників рівня CO₂.
- Показники CO₂ на виробі можуть бути неточними, якщо його використовувати на великій висоті (1500 м і вище).
- Яскравість дисплея автоматично регулюватиметься залежно від освітлення в приміщенні.
- Цей виріб використовує технологію Thread для взаємодії з іншими розумними пристроями. Для під'єднання до систем Matter потрібен маршрутизатор Thread Border. Багато розумних пристроїв або центрів вже мають вбудований маршрутизатор Thread Border.
- Різні будівельні матеріали та розташування виробу можуть впливати на радіус дії бездротового з'єднання.

Безпека та відповідність

ЗАСТЕРЕЖЕННЯ

- Використовуйте лише у приміщенні.
- Не використовуйте пошкоджений виріб.
- Не занурюйте у воду чи іншу рідину.
- Не використовуйте під прямими сонячними променями.
- Виріб можна встановлювати лише на висоті до 2 м.
- Не дозволяйте дітям гратися з виробом.
- Не блокуйте повітрозабірні отвори та випускний отвір позаду.
- Робоча температура: від 0° C до 40° C.

Технічні характеристики

Модель: ALPSTUGA

Тип: E2495

Вхід: 5.0 В пост. струму, 1.0 А, 5.0 Вт, USB-C

Діапазон виявлення часток: 0–1000 мкг/м³

Радіус дії сигналу: 10 м у відкритому просторі

Робоча частота: 2402–2480 МГц

Вихідна потужність: 3 дБм

Рекомендований зарядний пристрій USB-C:

SJÖSS 20W швидкий зарядний пристрій USB.

КЛАС 1 ПОБУТОВИЙ ЛАЗЕРНИЙ ВИРІБ

IEC 60825-1:2014,

EN 60825-1: 2014,

EN 60825-1:2014/A11:2021,

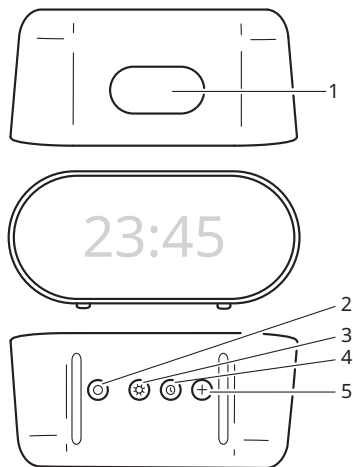
EN 50689:2021

Виробник: IKEA оф Свіден ЕЙБІ (IKEA of Sweden AB)

Адреса: а/с 702, SE-343 81 Ельмхульт, ШВЕЦІЯ



Малюнок із закресленим контейнером для сміття на колесах означає, що виріб необхідно викидати окремо від побутових відходів. Виріб необхідно здати на переробку відповідно до місцевих положень щодо утилізації відходів. Відокремлюючи позначений виріб від побутових відходів, ви допоможете зменшити об'єм відходів, які відправляються на сміттєспалювальні станції або звалища та допоможете зменшити потенційний негативний вплив на здоров'я людини та навколишнє середовище. За детальною інформацією зверніться до магазину IKEA.



Opis proizvoda

ALPSTUGA senzor za kvalitet vazduha prati unutrašnji kvalitet vazduha, temperaturu i vlažnost u realnom vremenu. Ovo je pametni proizvod s Matter sertifikatom koji može da se koristi s IKEA Home smart sistemom ili svakim drugim sistemom koji koristi standard Matter. Može da se koristi i kao samostalni proizvod bez pametnog sistema.

Početni koraci

S IKEA Home smart sistemom

Da povežeš s IKEA Home smart sistemom, potrebne su baza kompanije IKEA i aplikacija IKEA Home smart.

1. Uključi senzor tako što ćeš utaknuti USB-C kabl u adapter za napajanje. On će se automatski uključiti i preći u režim uparivanja tokom 15 minuta da bi omogućio povezivanje s IKEA Home smart sistemom.
2. Skeniraj QR kôd na žutoj naslovnoj stranici na ambalaži i prati uputstva iz aplikacije IKEA Home smart da povežeš senzor sa sistemom. Svaki proizvod ima jedinstveni QR kôd.

Da vratiš senzor u režim uparivanja, pritisni dugme sistema.

S pametnim sistemom koji ima Matter sertifikat

Da povežeš s pametnim sistemom koji koristi standard Matter, potrebne su baza i aplikacija od istog proizvođača.

1. Uključi senzor tako što ćeš utaknuti USB-C kabl u adapter za napajanje. On će se automatski uključiti i preći u režim uparivanja tokom 15 minuta da bi omogućio povezivanje s pametnim sistemom koji ima Matter sertifikat.
2. Skeniraj Matter QR kôd na naslovnoj stranici saveta i uputstva za održavanje i prati uputstva iz aplikacije proizvođača pametnog doma. Matter QR kôd je takođe odštampan na senzoru.

Da vratiš senzor u režim uparivanja, pritisni dugme sistema.

Bez pametnog sistema

Uključi senzor tako što ćeš utaknuti USB-C kabl u adapter za napajanje. On će se automatski uključiti i početi da prikazuje očitavanja.

Korišćenje proizvoda

Funkcije dugmeta

Da menjaš različita podešavanja, koristi dugmad na senzoru.

Dugme ekrana (1)

Pritisni da menjaš očitavanja.

Dugme sistema (2)

Pritisni da staviš senzor u režim uparivanja ili da resetuješ.

Dugme podešavanja (3)

Kratki pritisak menja između formata 12 sati i 24 sata. Dugi pritisak menja između Celzijusa i Farenhajta.

Dugme za podešavanje vremena (4)

Pritisni da menjaš sate i minute na satu i da potvrdiš podešeno vreme.

Dugme plus (5)

Pritisni da menjaš sate i minute na satu.

Ekran

Pritisni dugme ekrana da menjaš očitavanja prema sledećem redosledu: CO₂ / PM 2.5 / Temperatura / Vlažnost / Vreme / CO₂. Ekran će se zadržati na izabranom očitavanju.

Podešavanje vremena

Pritisni dugme za podešavanje vremena da promeniš sat. Prvo će početi da pulsiraju sati. Koristi dugme plus da podesiš sat. Ponovo pritisni dugme za podešavanje da pređeš na minute i podesi ih pomoću dugmeta plus. Pritisni dugme za podešavanje vremena da potvrdiš novo vreme. Da prebaciš s 12-satnog formata na 24-satni format, kratko pritisni dugme za podešavanje.

Jedinica temperature

Podrazumevana jedinica temperature je Celzijus (° C). Da koristiš Farenhajt (° F), dugo pritisni dugme za podešavanje.

Nivo CO₂

Nivo CO₂ ne treba da premaši 1000 ppm u zatvorenom prostoru. Kada nivo premaši ovu graničnu vrednost, LED svetlo upozorenja će se uključiti i ostati uključeno dok god je nivo iznad granične vrednosti. LED svetlo upozorenja je vidljivo samo kada se očitavanje CO₂ ili sata prikazuje na ekranu.

Nivo PM 2.5

Nivoi čestica PM 2.5 ne treba da premaše 15 µg/m³ u zatvorenom prostoru. Kada nivo premaši ovu graničnu vrednost, LED svetlo upozorenja će se uključiti i ostati uključeno dok god je nivo iznad granične vrednosti. LED svetlo upozorenja je vidljivo samo kada se očitavanje PM 2.5 ili sata prikazuje na ekranu.

Režim uparivanja

Senzor treba da bude u režimu uparivanja da bi se povezao s IKEA Home smart sistemom ili bilo kojim sistemom koji koristi standard Matter. Utakni senzor i pritisni dugme sistema. Uparivanje će biti otvoreno 15 minuta. Belo LED svetlo će pulsirati tokom uparivanja, a zatim će trepnuti dvaput kada se uspostavi veza.

Vraćanje na fabričke postavke

Da resetuješ senzor, pritisni i drži dugme sistema 10 sekundi ili dok crveno LED svetlo ne prestane da trepće. On će se automatski ponovo pokrenuti i biće dostupan za uparivanje s pametnim sistemom tokom 15 minuta.

Uputstva za održavanje

Proizvod se čisti brisanjem vlažnom krpom.

Korisne informacije

- Ako je proizvod povezan sa sistemom IKEA Home smart, dodatne funkcije su dostupne u aplikaciji IKEA Home smart.
- Ako je proizvod povezan s drugim pametnim sistemom koji koristi standard Matter, proveri dostupne funkcije kod proizvođača.
- Nakon što uključiš proizvod, biće potrebno da prođe do 12 sati da se ostvari tačno očitavanje nivoa CO₂.
- Očitavanje CO₂ vrednosti na proizvodu može biti neprecizno ako se koristi na velikoj nadmorskoj visini (1500 m i iznad).
- Osvetljenost ekrana će se automatski prilagoditi na osnovu svetla u prostoriji.
- Ovaj proizvod koristi tehnologiju Thread za komunikaciju s drugim pametnim proizvodima. Thread granični ruter je potreban da povezivanje s Matter sistemima. Mnogi pametni proizvodi ili centri imaju ugrađen Thread granični ruter.
- Različiti građevinski materijali i mesto postavljanja proizvoda mogu da utiču na domet bežične veze.

Bezbednost i usklađenost

UPOZORENJE

- Koristi samo u zatvorenom prostoru.
- Proizvod baci ako je oštećen.
- Nemoj potapati u vodu ili druge tečnosti.
- Nemoj koristiti pod direktnom sunčevom svetlošću.
- Proizvod je pogodan da se montira samo na visinu do 2 m.
- Treba paziti da se deca ne igraju proizvodom.
- Ne blokiraj ulaze i izlaz za vazduh pozadi.
- Radna temperatura: 0° C do 40° C.

Tehnički podaci

Model: ALPSTUGA

Tip: E2495

Ulaz: 5,0 VDC, 1,0 A, 5,0 W, USB-C

Opseg detekcije čestica: 0~1000 µg/m³

Domet radija: 10 m na otvorenom

Radna frekvencija: 2402~2480 MHz

Izlazna snaga: 3 dBm

Preporučeni USB-C punjač:

SJÖSS 20W USB brzi punjač.

LASERSKI PROIZVOD ZA POTROŠAČKU UPOTREBU KLASA 1

IEC 60825-1:2014,

EN 60825-1: 2014,

EN 60825-1:2014/A11:2021,

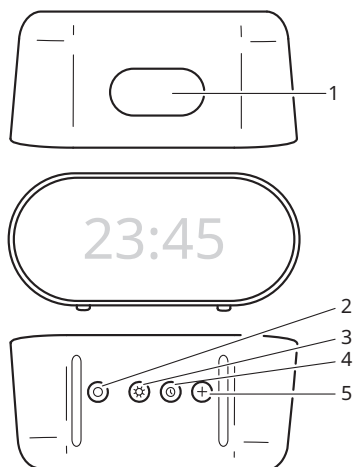
EN 50689:2021

Proizvođač: IKEA of Sweden AB

Adresa: Box 702, SE-343 81 Älmhult, ŠVEDSKA



Simbol precrtna kanta na točkovima upućuje da dati proizvod treba odložiti odvojeno od ostalog otpada u domaćinstvu. Proizvod treba predati na reciklažu u skladu s važećim propisima za odlaganje otpada i zaštitu životne sredine. Odvajanjem označenog proizvoda od otpada iz domaćinstva pomažeš da se smanji obim otpada koji se izručuje na spaljivanje i deponiju, a time ćeš umanjiti neželjeni učinak na ljudsko zdravlje i životnu sredinu. Radi bližih obavještenja, molimo obrati se robnoj kući IKEA.



Opis izdelka

ALPSTUGA senzor kakovosti zraka nadzoruje kakovost, temperaturo in vlažnost zraka v zaprtih prostorih v realnem času. Ta pametni izdelek ima certifikat Matter in deluje s sistemom IKEA Home smart in tudi vsakim drugim pametnim sistemom, ki uporablja standard Matter. Lahko se uporablja tudi kot samostojen izdelek brez pametnega sistema.

Prvi koraki

S sistemom IKEA Home smart

Za povezavo s sistemom IKEA Home smart sta potrebni IKEA kontrolna enota in aplikacija IKEA Home smart.

1. Senzor vključi tako, da kabel USB-C povežeš z napajalnikom. Samodejno se bo vključil in za 15 minut omogočil seznanjanje s sistemom IKEA Home smart.
2. Skeniraj QR kodo na rumeni podlagi in sledi navodilom v aplikaciji IKEA Home smart, da povežeš senzor s sistemom. Vsak izdelek ima unikatno QR kodo.

Da senzor spet preide v način za seznanjanje, pritisni gumb sistema.

S pametnim sistemom s certifikatom Matter

Za povezavo s pametnim sistemom, ki uporablja standard Matter, sta potrebni kontrolna enota in aplikacija istega proizvajalca.

1. Senzor vključi tako, da kabel USB-C povežeš z napajalnikom. Samodejno se bo vključil in za 15 minut omogočil seznanjanje s pametnim sistemom s certifikatom Matter.
2. Skeniraj Matter QR kodo na sprednji strani knjižice Nasveti in navodila za nego in sledi navodilom v aplikaciji proizvajalca. Matter QR koda je natisnjena tudi na senzorju.

Da senzor spet preide v način za seznanjanje, pritisni gumb sistema.

Brez pametnega sistema

Senzor vključi tako, da kabel USB-C povežeš z napajalnikom. Samodejno se bo vključil in začel prikazovati odčitke.

Uporaba izdelka

Funkcije gumbov

Za preklop med različnimi nastavitvami uporabi gumb na senzorju.

Gumb za prikaz (1)

Pritisni za prehajanje med odčitki.

Gumb sistema (2)

Pritisni, da senzor preide v način za seznanjanje ali če želiš izvesti ponastavitve.

Gumb za nastavitve (3)

Na kratko pritisni za izbiro 12-urnega ali 24-urnega prikaza časa. Za dlje časa pritisni za izbiro prikaza temperature v stopinjah Celzija ali Fahrenheita.

Gumb za nastavev ure (4)

Pritisni za nastavev ur in minut ter potrditev nastavljenih ure.

Gumb plus (5)

Pritisni za nastavev ur in minut.

Zaslou

S pritiskom na gumb za prikaz izbereš podatke, prikazane na zaslonu, in sicer v naslednjem vrstnem redu: CO₂ / PM2.5 / Temperatura / Vlažnost / Ura / CO₂. Na zaslonu ostane izbran podatek.

Nastavev ure

Za spremembo ure pritisni gumb za nastavev ure. Najprej bodo začele utripati ure. Z gumbom plus nastavi ure. Za minute ponovno pritisni gumb za nastavev ure in jih nastavi s pritiskom na gumb plus. Za potrditev nastavitve pritisni gumb za nastavev ure. Za izbiro 12-urnega ali 24-urnega prikaza na kratko pritisni gumb za nastavev ure.

Enota za temperaturo

Stopinje Celzija (° C) so privzeta enota za temperaturo. Za stopinje Fahrenheita (° F) pritisni in zadrži gumb za nastavitve.

Raven CO₂

Raven CO₂ v zaprtih prostorih ne sme presežati 1000 ppm. Ko je mejna vrednost presežena, se prižge opozorilna LED lučka, ki sveti, dokler se raven ne spusti pod mejno vrednost. Opozorilna LED lučka je vidna le, ko je na zaslonu izpisana raven delcev CO₂ ali ura.

Raven delcev PM2.5

Slovenščina

Raven delcev PM2.5 v zaprtih prostorih ne sme presežati 5 µg/m³. Ko je mejna vrednost presežena, se prižge opozorilna LED lučka, ki sveti, dokler se raven ne spusti pod mejno vrednost. Opozorilna LED lučka je vidna le, ko je na zaslonu izpisana raven delcev PM2.5 ali ura.

Način za seznanjanje

Da se lahko senzor poveže s sistemom IKEA Home smart ali katerim koli drugim sistemom, ki uporablja standard Matter, mora biti v načinu za seznanjanje. Priključi senzor na napajanje in pritisni gumb sistema. Seznanjanje bo mogoče 15 minut. Med seznanjanjem utripa bela LED lučka, ko je povezava vzpostavljena, pa dvakrat utripa.

Tovarniška ponastavitev

Za ponastavitev senzorja pritisni gumb sistema za 10 sekund oz. dokler rdeča LED lučka ne neha utripati. Samodejno se bo ponovno zagnal in bo 15 sekund na voljo za seznanjanje s pametnim sistemom.

Navodila za nego

Izdelek očistiš tako, da ga obrišeš s suho krpo.

Dobro je vedeti

- Če je izdelek povezan s sistemom IKEA Home smart, so v aplikaciji IKEA Home Smart na voljo dodatne funkcije.
- Če je izdelek povezan z drugim pametnim sistemom, ki uporablja standard Matter, se pri proizvajalcu pozanimaj o razpoložljivih funkcijah.
- Po priključitvi izdelka lahko do natančnega odčitka ravni CO₂ preteče tudi 12 ur.
- Če se izdelek uporablja na visoki nadmorski višini (1500 m in več), je lahko odčitek CO₂ napačen.
- Osvetlitev prikazovalnika se samodejno prilagodi svetlobi v prostoru.
- Ta izdelek za komunikacijo z drugimi pametnimi izdelki uporablja tehnologijo Thread. Za povezavo s sistemi s standardom Matter je potreben mejni usmerjevalnik Thread. Mnogi pametni izdelki in kontrolne enote imajo mejni usmerjevalnik Thread že vgrajen.
- Različni gradbeni materiali in položaj izdelka lahko vplivajo na domet brezžične povezave.

Varnost in skladnost

OPOZORILO

- Uporabljalj samo v zaprtih prostorih.
- Zavrzi izdelek, če je poškodovan.
- Naprave nikoli ne potopi v vodo ali katerokoli drugo tekočino.
- Ne uporabljalj na neposredni sončni svetlobi.
- Ta izdelek je primeren za namestitev največ 2 m visoko.
- Otroke je treba nadzorovati in poskrbeti, da se ne igrajo z izdelkom.
- Ne prekrivaj odprtih za zračenje na zadnji strani izdelka.
- Temperatura med delovanjem: od 0 do 40° C.

Tehnični podatki

Model: ALPSTUGA

Tip: E2495

Vhodna napetost: 5.0 VDC, 1.0 A, 5.0 W, USB-C

Razpon zaznavanja delcev: 0–1000 µg/m³

Domet signala: 10 m zračne razdalje brez ovir

Delovna frekvenca: 2402–2480 MHz

Izhodna moč: 3 dBm

Priporočeni polnilnik USB-C:

SIÖSS 20W USB hitri polnilnik.

POTROŠNIŠKI LASERSKI IZDELEK RAZREDA 1

IEC 60825-1:2014,

EN 60825-1: 2014,

EN 60825-1:2014/A11:2021,

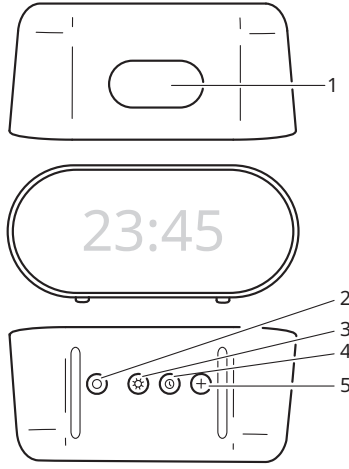
EN 50689:2021

Proizvajalec: IKEA of Sweden AB

Naslov: Box 702, SE-343 81, Älmhult, ŠVEDSKA



Znak s prečrtanim izvelčnim zabojnikom pomeni, da izdelek ne spada med običajne gospodinjske odpadke. Izdelek je treba zavreči oziroma reciklirati v skladu z lokalnimi okoljevarstvenimi predpisi. Z ločevanjem odpadkov se zmanjša količina odpadkov v sežigalnica in na smetiščih in s tem morebiten negativen vpliv na človekovo zdravje in okolje. Dodatne informacije so na voljo v najbližji trgovini IKEA.



Ürün açıklaması

ALPSTUGA hava kalitesi sensörü, iç mekan hava kalitesini, sıcaklığı ve nemi gerçek zamanlı olarak takip eder. IKEA Home smart sistemi veya Matter standardını kullanan diğer sistemlerle çalışan Matter sertifikalı bir akıllı üründür. Akıllı bir sistem olmadan tek başına bir ürün olarak da kullanılabilir.

Başlarken

IKEA Home smart sistemi ile

IKEA Home smart sistemine bağlanmak için IKEA'nın bir ağ geçidi ve IKEA Home smart uygulaması gereklidir.

1. USB-C kablosunu bir güç adaptörüne takarak sensörü açın. Otomatik olarak açılacak ve IKEA Home smart sistemine bağlanabilmek için 15 dakika boyunca eşleştirme moduna geçecektir.
2. Ambalajın sarı kapağındaki karekodu tarayın ve IKEA Home smart uygulamasındaki talimatları izleyerek sensörü sisteme bağlayın. Her ürünün kendine özgü bir karekodu bulunmaktadır.

Sensörü tekrar eşleştirme moduna geçirmek için sistem düğmesine basın.

Matter sertifikalı akıllı sistem ile

Matter standardını kullanan bir akıllı sisteme bağlanmak için, aynı üreticinin ağ geçidi ve uygulaması gereklidir.

1. USB-C kablosunu bir güç adaptörüne takarak sensörü açın. Matter sertifikalı akıllı sisteme bağlanabilmek için otomatik olarak açılacak ve 15 dakika boyunca eşleştirme moduna geçecektir.

2. Tavsiye ve Bakım Talimatlarının ön sayfasındaki Matter karekodunu tarayın ve akıllı ev üreticisinin uygulamasındaki talimatları izleyin. Matter karekodu da sensörün üzerine basılmıştır.

Sensörü tekrar eşleştirme moduna geçirmek için sistem düğmesine basın.

Akıllı sistem olmadığı durumda

USB-C kablosunu bir güç adaptörüne takarak sensörü açın. Otomatik olarak açılacak ve okumaları göstermeye başlayacaktır.

Ürünü kullanırken

Buton fonksiyonları

Farklı ayarlar arasında geçiş yapmak için sensör üzerindeki butonları kullanın.

Ekran düğmesi (1)

Okumalar arasında geçiş yapmak için basın.

Sistem düğmesi (2)

Sensörü eşleştirme moduna geçirmek veya sıfırlamak için basın.

Ayarlar düğmesi (3)

12 ve 24 saatlik format arasında geçiş yapmak için kısa basın. Celsius ve Fahrenheit arasında geçiş yapmak için uzun basın.

Zaman ayar düğmesi (4)

Saatin saat ve dakika ayarlarını değiştirmek ve ayarlanan saati onaylamak için düğmeye basın.

Artı düğmesi (5)

Saatin saat ve dakika ayarlarını değiştirmek için basın.

Ekran

Okumalar arasında aşağıdaki sırayla geçiş yapmak için ekran düğmesine basın: CO₂ / PM 2.5 / Sıcaklık / Nem / Zaman / CO₂. Ekran seçilen okumada kalacaktır.

Zaman ayarı

Saati değiştirmek için saat ayar düğmesine basın. Önce saatler yanıp sönmeye başlayacak. Artı düğmesini kullanarak saati ayarlayın. Dakikaları değiştirmek için ayar düğmesine tekrar basın ve artı düğmesiyle ayarlayın. Yeni saati onaylamak için ayar düğmesine basın. 12 ve 24 saatlik format arasında geçiş yapmak için ayarlar düğmesine kısa süre basın.

Sıcaklık ünitesi

Celsius (° C) varsayılan sıcaklık birimidir. Fahrenheit (° F) kullanmak için ayarlar düğmesine uzun basın.

CO₂ seviyesi

CO₂ seviyeleri kapalı alanlarda 1000 ppm'i geçmemelidir. Seviye eşiği aştığında, bir uyarı LED'i yanacak ve seviyeler eşiğin üzerinde olduğu sürece yanık kalacaktır. Uyarı LED ışığı yalnızca ekranda CO₂ veya saat okumaları olduğunda görünür.

PM 2.5 seviyesi

PM 2.5 seviyeleri kapalı alanlarda 15 µg/m³ değerini aşmamalıdır. Seviye eşiği aştığında, bir uyarı LED ışığı yanacak ve seviyeler eşiğin üzerinde olduğu sürece yanık kalacaktır. Uyarı LED ışığı yalnızca PM 2.5 veya saat okumaları ekrandayken görünür.

Eşleştirme modu

Sensörün IKEA Home smart sistemine veya Matter standardını kullanan herhangi bir sisteme bağlanabilmesi için eşleştirme modunda olması gerekir. Sensörü takın ve sistem düğmesine basın. Eşleştirme 15 dakika boyunca açık olacaktır. Eşleştirme sırasında beyaz bir LED yanıp söner ve bağlandıktan sonra iki kez yanıp söner.

Fabrika ayarları

Sensörü sıfırlamak için sistem düğmesini 10 saniye boyunca veya kırmızı LED ışığı yanıp sönmeyi durdurana kadar basılı tutun. Otomatik olarak yeniden başlatılacak ve 15 dakika boyunca akıllı bir sistemle eşleştirilmeye hazır olacaktır.

Bakım talimatları

Ürünü temizlemek için kuru bir bezle siliniz.

Bilmekte fayda var

- Ürün bir IKEA Home smart sistemine bağlıysa, IKEA Home smart uygulamasında ek özellikler mevcuttur.
- Ürün Matter standardını kullanan bir akıllı sisteme bağlıysa, mevcut özellikler için üreticiye danışın.
- Ürünü fişe taktıktan sonra, doğru bir CO₂ seviyesi okuması için 12 saate kadar sürebilir.
- Ürün yüksek rakımda (1500 m ve üzeri) kullanıldığında CO₂ ölçümü yanlış olabilir.
- Ekran parlaklığı odadaki aydınlatmaya göre otomatik olarak ayarlanacaktır.

- Bu ürün, diğer akıllı ürünlerle iletişim kurmak için Thread teknolojisini kullanır. Matter sistemlerine bağlanmak için bir Thread sınır yönlendiricisi gereklidir. Birçok akıllı üründen veya ağ geçidinden yerleşik bir Thread sınır yönlendiricisi bulunur.
- Farklı yapı malzemeleri ve ürünün yerleştirilmesi kablosuz bağlantı aralığını etkileyebilir.

Güvenlik ve uyumluluk

UYARI

- Yalnızca iç mekan kullanımı için önerilir.
- Hasar varsa ürünü atınız.
- Su veya başka bir sıvı içine batırmayınız.
- Doğrudan güneş ışığı altında kullanmayın.
- Ürün yalnızca 2 m'ye kadar olan yüksekliklerde montaj için uygundur.
- Ürünle oynamadıklarından emin olmak için çocuklar gözetim altında tutulmalıdır.
- Arka tarafta bulunan hava girişlerini ve çıkışlarını kapatmayın.
- Çalışma sıcaklığı: 0° C - 40° C (32° F - 104° F).

Teknik bilgi

Model: ALPSTUGA

Tip: E2495

Giriş: 5.0 VDC, 1.0 A, 5.0 W, USB-C

Partikül algılama aralığı: 0~1000 µg/m³

Radyo mesafesi: Açık havada 10 m

Çalışma frekansı: 2402~2480 MHz

Çıkış gücü: 3 dBm

Önerilen USB-C şarj cihazı:

SJÖSS 20W USB hızlı şarj cihazı.

1. SINIF TÜKETİCİ LAZER ÜRÜNÜ

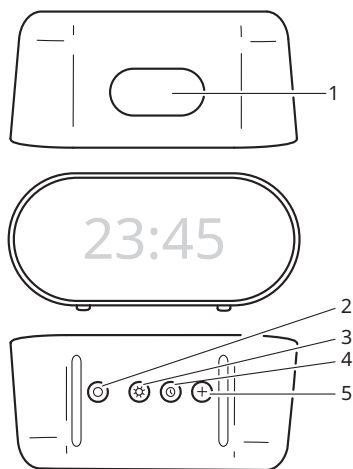
IEC 60825-1:2014,
EN 60825-1: 2014,
EN 60825-1:2014/A11:2021,
EN 50689:2021

Üretici: IKEA, İsveç AB

Adres: Box 702, SE-343 81 Almhult, İSVEÇ



Üzerinde çarpı işareti bulunan tekerlekli çöp kutusu sembolü, o ürünün ev atıklarından ayrı olarak çöpe atılması gerektiğini belirtir. Ürün, çöpe atılması gerektiğinde geri dönüşüm için yerel çevre düzenlemesi kurallarına uygun olarak çöpe veya toplama noktalarına bırakılmalıdır. Bu sembole sahip ürünlerin doğru bir şekilde çöpe atılması, yakma veya depolanma için gönderilen atık miktarının azalmasına ve insan sağlığı ve çevre üzerindeki olası olumsuz etkilerini en aza indirmeye yardımcı olacaktır. Daha fazla bilgi için, IKEA mağazası ile irtibata geçiniz.



产品描述

ALPSTUGA 奥斯图卡 空气质量监测器可实时跟踪室内空气质量、温度及湿度。这款智能产品已获得Matter认证，可与IKEA HOME SMART 宜家智能家居系统或任何其他使用Matter标准的系统搭配使用。也可以单独使用，无需配对智能系统。

开始使用

可与IKEA HOME SMART 宜家智能家居系统搭配使用

要连接IKEA HOME SMART 宜家智能家居系统，需要使用宜家集线器和IKEA Home Smart APP（宜家智能家居APP）。

1. 将USB-C数据线插入电源适配器即可启动传感器。它将自动开启并进入配对模式，持续15分钟，以连接到IKEA HOME SMART 宜家智能家居系统。
2. 扫描包装中黄色封面上的二维码，然后按照IKEA Home Smart APP（宜家智能家居APP）中的说明将传感器连接到系统。每件产品都有唯一的二维码。

要使传感器重新进入配对模式，请按下系统按钮。

使用获得Matter认证的智能系统

要连接到使用Matter标准的智能系统，需要使用由同一制造商提供的集线器和应用程序。

1. 将USB-C数据线插入电源适配器即可启动传感器。它将自动开启并进入配对模式，持续15分钟，以连接到获得Matter认证的智能系统。
2. 扫描建议与保养说明封面上的Matter二维码，然后按照制造商的智能家居应用程序中的说明进行操作。传感器上也印有Matter二维码。

要使传感器重新进入配对模式，请按下系统按钮。

不使用智能系统

将USB-C数据线插入电源适配器即可启动传感器。传感器将自动开启并开始显示读数。

使用产品

按钮功能

要在不同设置之间切换，请使用传感器上的按钮。

显示按钮(1)

按下该按钮即可在读数之间切换。

系统按钮(2)

按下该按钮可使传感器进入配对模式或重置。

向下按钮(3)

短按可在12小时制与24小时制之间切换。

长按可在摄氏度与华摄氏度之间切换。

设置时间按钮(4)

按下可更改时钟的小时和分钟并确认设置的时间。

加号按钮(5)

按下可更改时钟的小时和分钟。

显示屏

按下显示按钮可按以下顺序切换读数：二氧化碳/PM 2.5/温度/湿度/时间/二氧化碳。显示屏将停留在选定的读数上。

时间设置

按下设置时间按钮即可更改时钟。小时将首先开始跳动。使用加号按钮设置小时。再次按下设置时间按钮即可更改分钟，并使用加号按钮进行设置。按下设置时间按钮可确认新时间。如需在12小时制与24小时制之间切换，可短按设置按钮。

温度单位

摄氏度(°C)是默认温度单位。要使用华氏度(°F)，请长按设置按钮。

二氧化碳浓度

室内空间的二氧化碳浓度不应超过1000百万分比。当浓度超过阈值时，LED警告灯将亮起，并且只要浓度高于阈值就会保持常亮状态。仅当显示屏上显示二氧化碳浓度或时钟读数时，LED警告灯才可见。

PM 2.5浓度

室内空间的PM 2.5浓度不应超过15微克/立方米。当浓度超过阈值时，LED警告灯将亮起，并且只要浓度高于阈值就会保持常亮状态。仅当显示屏上显示PM 2.5浓度或时钟读数时，LED警告灯才可见。

配对模式

传感器需要处于配对模式才能连接到IKEA HOME SMART 宜家智能家居系统或任何使用Matter标准的系统。插入传感器并按下系统按钮。配对模式将打开并持续15分钟。配对时白色LED灯会闪烁，连接成功后会闪烁两次。

恢复出厂设置

要重置传感器，请按住系统按钮10秒钟或直到红色LED灯停止闪烁。它将自动重启并可与智能系统持续配对15分钟。

保养说明

如要清洁本产品，请用干布擦拭。

使用须知

- 如果本产品连接到IKEA HOME SMART 宜家智能家居系统，其他功能也会显示在IKEA Home Smart APP（宜家智能家居APP）中。
- 如果本产品连接到使用Matter标准的另一个智能系统，请咨询制造商以了解可用的功能。
- 插入产品电源后，可能需要长达12小时才能获得准确的二氧化碳浓度读数。
- 如果在高海拔地区（1500米及以上）使用，产品上的二氧化碳读数可能不准确。显示屏亮度将根据房间照明自动调节。
- 本产品采用Thread技术与其他智能产品进行通信。需要使用Thread边界路由器以连接到Matter系统。许多智能产品或集线器都内置了Thread边界路由器。
- 建筑材料和产品放置位置的差异会影响无线连接的范围。

安全与法规

警告

- 仅可在室内使用。
- 产品损坏后请丢弃。
- 切勿浸入水中或其他液体中。
- 请勿在阳光直射下使用。
- 本产品仅适合安装在2米以下的高度。
- 请勿让儿童玩耍设备。
- 请勿堵塞进气口和背面的出气口。
- 工作温度：0° C至40° C（32° F至104° F）。

技术数据

型号：ALPSTUGA

类型：E2495

输入：5.0伏（直流电），1.0安，5.0瓦，USB-C

颗粒检测范围：0~1000µg/m³

感应距离：户外10m

工作频率：2402~2480兆赫兹

输出功率：3 dBm

推荐使用USB-C充电器：

SIÖSS 20W 赫约斯 USB快速充电器。

1类消费类激光产品

IEC 60825-1:2014,

EN 60825-1:2014,

EN 60825-1:2014/A11:2021,

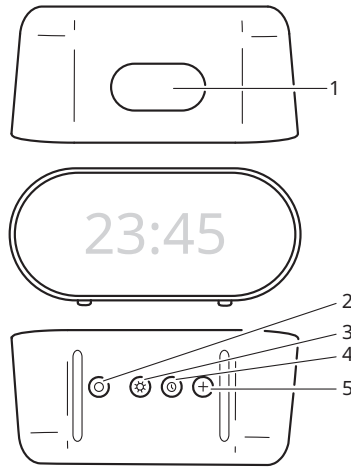
EN 50689:2021

制造商：宜家瑞典有限公司（IKEA of Sweden AB）

地址：Box 702, SE-343 81 Älmhult, SWEDEN



带十字的垃圾桶标志代表该产品必须与家用垃圾分开处理。同时对产品的处理必须符合当地关于废物处理的相关规定。每做一次分类，就减少了送入焚烧炉和垃圾填埋场垃圾的数量，进而将不利于人类身体健康和环境的负面影响最小化。想了解更多，请联系当地宜家商场。



產品描述

ALPSTUGA空氣品質感應器可實時監測室內的空氣品質、溫度和濕度。此為通過Matter認證的智慧產品，可搭配IKEA Home smart系統或任何採用Matter標準的系統使用。即使沒有智慧系統，也可以獨立使用。

開始使用

IKEA Home smart系統

若要連接IKEA Home smart系統，你需要一個IKEA橋接器和安裝IKEA Home smart應用程式。

1. 將USB-C電線插入電源轉接器，啟動感應器。它即能自動啟動並進入維持15分鐘的配對模式，讓你可以連接IKEA Home smart系統。
2. 掃描包裝內黃色封面上的QR code，然後按IKEA Home smart應用程式內的說明，將感應器連接到系統上。每個產品都有專用QR code。

按下系統按鈕，將感應器重新回到配對模式

有Matter認證的智慧產品系統

要連接使用Matter標準的智慧系統時，你需要配備同一廠商生產的橋接器和應用程式。

1. 將USB-C電線插入電源轉接器，啟動感應器。感應器將自動開機並進入配對模式，持續15分鐘，以連接到Matter認證的智慧系統。
2. 掃描建議和保養說明面套上的Matter QR Code，並按照smart home製造商使用程式的指示進行操作。感應器上亦印有Matter QR code。

按下系統按鈕，將感應器重新回到配對模式

沒有智慧系統時

將USB-C電線插入電源轉接器，啟動感應器。它將自動開機並開始顯示讀數。

產品使用

按鈕功能

可使用感應器上的按鈕，以便切換不同的設定。

顯示按鈕(1)

按下即可切換讀數。

系統按鈕(2)

按此將感應器變成配對模式或重置。

設定按鈕(3)

短按可切換12時或24小時格式。
長按可切換攝氏或華氏格式。

設定時間按鈕(4)

按下即可更改時計的小時和分鐘，並確認設定的時間。

加號按鈕(5)

按下即可更改時計的小時和分鐘的顯示。

顯示

按動顯示按鈕，以便切換下。讀數的次序：CO₂ / PM 2.5 / 溫度 / 濕度 / 時間 / CO₂。顯示會停留在選擇的讀數上。

設定時間

按動"時間設定"按鈕來改變時鐘。"小時"將首先開始跳動。利用加號按鈕設定小時。再次按下"時間設定"按鈕更改"分鐘"，並使用加號按鈕進行設定。按下"設定時間"按鈕即可確認正確的新時間。若要在12小時制式和24小時制式之間切換，只需短按"設定"按鈕即可。

溫度單位

預設溫度單位為攝氏(°C)。如需切換成華氏(°F)，請長按設定按鈕。

CO₂水平

室內空間，CO₂水平不能超過1000ppm。若CO₂水平超過這個標準，LED警示燈號將持續亮起，以顯示超表的狀態。只有在顯示屏上顯示CO₂或時鐘讀數時，警示LED燈才會亮起。

PM2.5水平

在室內空間，PM2.5水平不可超過15µg/m³。超過這個水平時，LED警示燈號將持續亮起，以顯示超標狀態。只有在顯示屏上顯示PM2.5或時鐘讀數時，警示LED燈才會亮起。

配對模式

感應器需設置成配對模式，才能連接至IKEA Home smart系統或任何需要Matter standard的系統。插入感應器並按著系統按鈕。配對模式將開放15分鐘。進行配對時，白色LED燈號將閃動；完成連接後，燈號會閃動兩次。

原廠設定

要重新設定感應器，持續按住系統按鈕10秒或直至紅色LED燈號停止閃動為止。它將自動重啟，並可與智慧系統進行15分鐘配對。

保養說明

請用乾布將產品擦拭乾淨。

建議事項

- 如果產品有連接IKEA Home smart系統，IKEA Home smart應用程式將能提供額外功能。
- 如果產品有連接其他使用Matter標準的的智慧系統，可向製造商查詢可提供的功能。
- 當產品插上電源後，或需長達12小時才可獲得準確的CO₂水平讀數。
- 本產品在高海拔地區使用時(海拔1500公尺及以上)，二氧化碳讀數可能不準確。
- 顯示器的亮度將按房間的燈光自動調節。
- 這產品使用Thread科技和其他產品智慧產品進行通訊。需要Thread網絡核心來連接Matter系統。許多智慧產品或橋接器，均內置有Thread網絡核心。
- 不同的建築材料和產品放置的位置將影響無線連接範圍。

安全及法規

警告

- 僅適合室內使用。
- 如果發現受損，請丟棄產品。
- 切勿將其浸泡於水或其他液體中。
- 切勿在陽光直曬下使用產品。
- 本產品的最高安裝高度為2公尺。
- 務必看顧孩子，確保他們不會將產品當作玩具。
- 切勿堵塞背面的進風和排風口
- 操作溫度：0°C 至 40°C (32°F 至 104°F)

技術規格

產品名稱：感應器

型號：ALPSTUGA Matter 空氣品質感應器 智慧

輸入功率：5.0 VDC, 1.0 A, 5.0 W, USB-C

粒子檢測範圍：0 ~ 1000 µg/m³

操作範圍：10 m 室內

工作頻率：2402 - 2480 MHz

推薦使用的USB-C充電器：

SIÖSS 20W USB快速充電器。

第1類激光產品

IEC 60825-1:2014,

EN 60825-1:2014,

EN 60825-1:2014/A11:2021,

EN 50689:2021

製造商：IKEA of Sweden AB

地址：Box 702, 343 81 ÄLMHULT, SWEDEN



垃圾桶畫叉圖案表示產品不可當作家庭廢棄物丟棄。產品須依當地廢棄物規定丟棄處理。與家庭廢棄物分開擺放，可幫助減少送往焚化爐或掩埋場的廢棄物數量，並降低可能危害人體健康和環境的機會。請向IKEA客服部取得更多相關資訊。

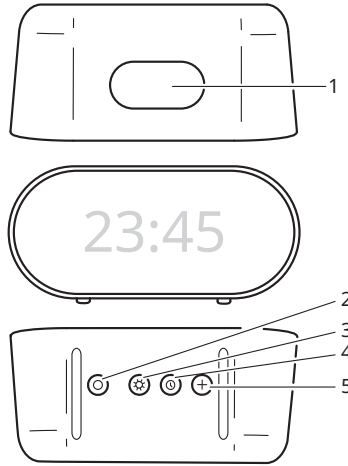
注意！

取得審驗證明之低功率射頻器材，非經核准，公司、商號或使用者均不得擅自變更頻率、加大功率或變更原設計之特性及功能。

低功率射頻器材之使用不得影響飛航安全及干擾合法通信；經發現有干擾現象時，應立即停用，並改善至無干擾時方得繼續使用。

前述合法通信，指依電信管理法規訂作業之無線電通信。

低功率射頻器材須忍受合法通信或工業、科學及醫療用電波輻射性電機設備之干擾。



제품설명

ALPSTUGA 알프스투가 공기질 측정 센서는 실내 공기질, 온도, 습도를 실시간으로 추적합니다. Matter 인증을 받은 스마트 제품으로, 이케아 홈스마트 시스템 또는 Matter 표준을 사용하는 다른 시스템과 작동됩니다. 스마트 시스템 없이 단독형 제품으로 사용할 수도 있습니다.

스마트 시스템 없이 사용

USB-C 케이블을 전원 어댑터에 꽂아 센서를 켭니다. 전원이 자동으로 켜지고 측정값이 표시되기 시작합니다.

시작하기

이케아 홈스마트 시스템에서 작동

이케아 홈스마트 시스템에 연결하려면 이케아 허브와 이케아 홈스마트 앱이 필요합니다.

1. USB-C 케이블을 전원 어댑터에 꽂아 센서를 켭니다. 전원이 자동으로 켜지고 이케아 홈스마트 시스템과 연결할 수 있도록 15분 동안 페어링 모드로 들어갑니다.
2. 포장에 있는 노란색 커버의 QR 코드를 스캔한 후, 이케아 홈스마트 앱의 안내에 따라 센서를 시스템에 연결합니다. 제품마다 고유한 QR 코드가 있습니다.

다시 페어링 모드로 돌아가려면 시스템 버튼을 누르세요.

Matter 인증 스마트 시스템 사용

Matter 표준을 사용하는 스마트 시스템에 연결하려면 동일한 제조업체의 허브와 앱이 필요합니다.

1. USB-C 케이블을 전원 어댑터에 꽂아 센서를 켭니다. 전원이 자동으로 켜지고 Matter 인증 스마트 시스템과 연결할 수 있도록 15분 동안 페어링 모드로 들어갑니다.
2. 지침 및 관리방법의 앞페이지에 있는 Matter QR 코드를 스캔한 후, 스마트 홈 제조업체 앱의 안내를 따르세요. Matter QR 코드는 센서에도 인쇄되어 있습니다.

다시 페어링 모드로 돌아가려면 시스템 버튼을 누르세요.

제품 사용하기

버튼 기능

여러 설정 간을 전환하려면 센서의 버튼을 사용하세요.

디스플레이 버튼 (1)

놀러서 측정값 간을 전환합니다.

시스템 버튼 (2)

놀러서 센서를 페어링 모드로 전환하거나 재설정합니다.

설정 버튼 (3)

짧게 눌러 12시간 형식과 24시간 형식 간을 전환합니다. 길게 눌러 섭씨와 화씨 간을 전환합니다.

시간 설정 버튼 (4)

놀러서 시계의 시간과 분을 변경하고 설정한 시간을 확인합니다.

플러스 버튼 (5)

놀러서 시계의 시간과 분을 변경합니다.

디스플레이

디스플레이 버튼을 눌러 CO₂ / PM 2.5 / 온도 / 습도 / 시간 / CO₂ 순으로 측정값을 전환합니다. 선택한 측정값이 디스플레이에 계속 표시됩니다.

시간 설정

시간 설정 버튼을 눌러 시계를 변경합니다. 시간이 먼저 깜박이기 시작합니다. 플러스 버튼을 눌러 시간을 설정합니다. 시간 설정 버튼을 다시 눌러 분을 변경하고 플러스 버튼으로 설정합니다. 시간 설정 버튼을 눌러 새 시간을 확인합니다. 12시간 형식과 24시간 형식 간을 전환하려면 설정 버튼을 짧게 누르세요.

온도 단위

기본 온도 단위는 섭씨(° C)입니다. 화씨(° F)를 사용하려면 설정 버튼을 길게 누르세요.

CO₂ 농도

실내 공간의 CO₂ 농도는 1000ppm을 초과해서는 안 됩니다. 농도가 기준치를 초과하면 경고 LED가 켜지며, 농도가 기준치 이상인 동안 계속 켜져 있습니다. 경고 LED 표시등은 CO₂ 측정값이나 시계가 디스플레이에 표시될 때에만 보입니다.

PM 2.5 농도

실내 공간에서 PM 2.5 농도는 15 µg/m³를 초과해서는 안 됩니다. 농도가 기준치를 초과하면 경고 LED 표시등이 켜지며, 농도가 기준치 이상인 동안 계속 켜져 있습니다. 경고 LED 표시등은 PM 2.5 측정값이나 시계가 디스플레이에 표시될 때에만 보입니다.

페어링 모드

센서를 이케아 홈스마트 시스템 또는 Matter 표준을 사용하는 다른 시스템에 연결하려면 페어링 모드에 있어야 합니다. 센서 플러그를 꽂고 시스템 버튼을 누르세요. 페어링은 15분 동안 활성화됩니다. 페어링이 진행되는 동안 흰색 LED가 깜박이고, 연결되면 두 번 깜박입니다.

공장 초기화

센서를 초기화하려면 시스템 버튼을 10초간 누르고 있거나 빨간색 LED 표시등이 깜박이지 않을 때까지 누르고 있으세요. 센서는 자동으로 재시작되며, 15분 동안 스마트 시스템과 페어링할 수 있는 상태가 됩니다.

관리 방법

제품을 청소하려면 마른 천을 사용해 주세요.

참고 사항

- 제품을 이케아 홈스마트 시스템에 연결하면 이케아 홈스마트 앱에서 추가 기능을 사용할 수 있습니다.
- 제품을 Matter 표준을 사용하는 다른 스마트 시스템에 연결한 경우, 제조업체에 사용 가능한 기능을 확인하세요.
- 제품을 전원에 연결한 후, 정확한 CO₂ 농도 측정값을 표시하기까지 최대 12시간이 걸릴 수 있습니다.
- 이 제품의 CO₂ 측정값은 고도 1500m 이상에서 사용할 경우 정확하지 않을 수 있습니다.
- 디스플레이 밝기는 실내 조명에 따라 자동으로 조절됩니다.
- 이 제품은 Thread 기술을 사용하여 다른 스마트 제품과 통신합니다. Matter 시스템에 연결하려면 Thread 보더 라우터가 필요합니다. 많은 스마트 제품이나 허브에는 Thread 보더 라우터가 내장되어 있습니다.
- 건축 자재의 종류나 제품의 설치 위치에 따라 무선 연결 범위에 영향을 줄 수 있습니다.

안전/규정 준수

주의 사항

- 실내에서만 사용하세요.
- 손상된 제품은 폐기하세요.
- 물이나 액체에 담그지 마세요.
- 직사광선 아래에서 사용하지 마세요.
- 이 제품은 최대 2m 높이에만 설치할 수 있습니다.
- 어린이가 제품을 가지고 놀지 않도록 주의해주세요.
- 후면의 흡입구와 배출구를 막지 마세요.
- 작동 온도: 0° C~40° C (32° F~104° F).

기술 정보

모델: ALPSTUGA

유형: E2495

입력: 5.0 VDC, 1.0 A, 5.0 W, USB-C

입자 탐지 범위: 0~1.000µg/m³

무선 범위: 야외에서 10 m

작동 주파수: 2402~2480 MHz

출력 전압: 3 dBm

USB-C 충전기

(SJÖSS 20W 세스 USB 고속 충전기)를 사용하는 것이 좋습니다.

1등급 소비자 레이저 제품

IEC 60825-1:2014,

EN 60825-1: 2014,

EN 60825-1:2014/A11:2021,

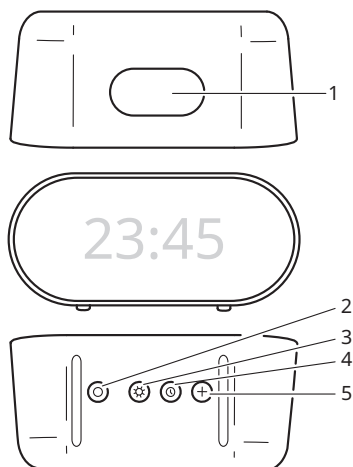
EN 50689:2021

제조업체: IKEA of Sweden AB

주소: Box 702, SE-343 81 Älmhult, SWEDEN



바퀴달린 통과 엑스포시는 제품을 일반 가정용 쓰레기와는 분리하여 배출해야 한다는 것을 알려주는 표시입니다. 거주 지역의 분리 배출관련 환경 규정에 따라 재활용을 해야 하는 제품입니다. 이렇게 표시된 제품들을 일반 가정용 쓰레기와 구분하는 작업을 통해, 소각장이나 매립지로 보내는 쓰레기의 양을 줄이는 데 기여하고, 인류의 건강과 환경에 미치는 잠재적인 악영향을 최소화할 수 있습니다. 자세한 사항은 이케아 매장으로 문의해 주세요.



製品の説明

ALPSTUGA/アルプストゥーガ エアークオリティセンサーは、屋内の空気質、温度、湿度をリアルタイムで記録します。このスマート製品はMatter規格に準拠しています。IKEA Home smartシステムまたはMatter規格を採用するほかのスマートシステムで操作できます。スマートシステムなしで単独でも使えます。

ご使用になる前に

IKEA Home smartシステムに接続する

IKEA Home smartシステムに接続するには、イケアのハブとIKEA Home smartアプリが必要です。

1. USB-Cケーブルを電源アダプターに接続して、センサーをONにします。自動的に電源が入るとともに15分間ペアリングモードになり、IKEA Home smartシステムに接続できるようになります。
2. パッケージ内の黄色のカバーにあるQRコードをスキャンし、IKEA Home smartアプリの指示に従ってセンサーをシステムに接続します。各製品に固有のQRコードがあります。

センサーをペアリングモードに戻すには、システムボタンを押します。

Matter規格に準拠するスマートシステムを使用する場合

Matter規格を採用するスマートシステムに接続するには、同じメーカーのハブとアプリが必要です。

1. USB-Cケーブルを電源アダプターに接続して、センサーをONにします。自動的に電源が入るとともに15分間ペアリングモードになり、Matter規格のスマートシステムに接続できるようになります。

2. 使い方＆お手入れ方法の表紙にあるMatter QRコードをスキャンし、スマートホームメーカーのアプリの指示に従ってください。Matter QRコードはセンサー上にもプリントされています。

センサーをペアリングモードに戻すには、システムボタンを押します。

スマートシステムを使わない場合

USB-Cケーブルを電源アダプターに接続して、センサーをONにします。自動的に電源が入り、測定値が表示されます。

製品の使用

ボタンの機能

さまざまな設定を切り替えるには、センサー上のボタンを使用します。

表示ボタン (1)

押すと測定値が切り替わります。

システムボタン (2)

押すとセンサーがペアリングモードになる、またはリセットされます。

設定ボタン (3)

短押しすると12時間表示と24時間表示が切り替わります。長押しすると摂氏と華氏が切り替わります。

時刻設定ボタン (4)

押すと時計の時間と分が変更され、設定した時刻が確定されます。

プラスボタン (5)

押すと時計の時間と分が変更されます。

表示

ディスプレイボタンを押すと、CO₂ / PM 2.5 / 温度 / 湿度 / 時間 / CO₂の順に表示が切り替わります。選んだ項目がディスプレイ上に表示され続けます。

時刻設定

時刻設定ボタンを押すと、時計画面に切り替わります。まず時間が点滅します。プラスボタンで時間を設定します。もう一度時刻設定ボタンを押すと分に切り替わり、プラスボタンで設定します。時刻設定ボタンを押すと、新しい時刻が設定されます。12時間表示と24時間表示を切り替えるには、設定ボタンを短押しします。

温度単位

初期設定の温度単位は摂氏 (°C) です。華氏 (°F) を使用するには、設定ボタンを長押しします。

CO₂濃度

屋内空間におけるCO₂濃度は1000ppm以下が望ましいとされています。濃度が基準値を超えると、警告LEDが点灯し、基準値を超えている限り点灯し続けます。警告LEDライトはCO₂濃度または時計の画面でのみ、表示されます。

PM2.5濃度

屋内空間におけるPM2.5濃度は15µg/m3以下が望ましいとされています。濃度が基準値を超えると、警告LEDライトが点灯し、基準値を超えている限り点灯し続けます。警告LEDライトはPM2.5濃度または時計の画面でのみ、表示されます。

ペアリングモード

IKEA HomeスマートシステムまたはMatter規格に準拠したシステムに接続するには、センサーをペアリングモードにする必要があります。センサーをONにして、システムボタンを押します。15分間ペアリングモードになります。ペアリング中は白いLEDが点滅し、接続すると2回点滅します。

工場出荷時の設定にリセットする

センサーをリセットするには、システムボタンを10秒間、または赤いLEDの点滅が止まるまで長押しします。センサーは自動的に再起動し、15分間スマートシステムとのペアリングが可能になります。

お手入れ方法

お手入れの際は乾いた布で拭いてください。

お役立ち情報

- 本製品をIKEA Home smartシステムに接続している場合は、IKEA Home smartアプリで追加機能を利用できます。
- 本製品をMatter規格に準拠したスマートシステムに接続している場合、利用可能な機能については製造元に確認してください。
- 製品に電源を入れてから、正確なCO₂濃度を測定するまで最大12時間かかる場合があります。
- 本製品を高地 (1500m以上) で使用した場合、CO₂測定値が不正確になる可能性があります。
- ディスプレイの明るさは、室内の照明に応じて自動的に調整されます。

- 本製品はThreadテクノロジーを使用して他のスマート製品と通信します。Matterシステムに接続するには、Threadボーダールーターが必要です。多くのスマート製品やハブには、Threadボーダールーターが内蔵されています。
- ワイヤレス (無線) 接続範囲は、建物の材質や製品の設置場所によっても変わります。

安全性 & コンプライアンス

警告

- 室内専用です。
- 破損した場合には、すぐに使用を中止し、製品を廃棄してください。
- 水などの液体がかからないよう注意してください。
- 直射日光の当たらない場所でご使用ください。
- 本製品は、高さ2mまでの位置に設置してください。
- お子さまが本製品で遊ばないようにご注意ください。
- 後部の吸気口と排気口をふさがないようにください。
- 動作温度: 0°C ~ 40°C (32°F ~ 104°F)

テクニカルデータ

型式: ALPSTUGA

タイプ: E2495

入力: 5.0 VDC, 1.0 A, 5.0 W, USB-C

粒子検知範囲: 0~1000 µg/m3

無線到達距離: 屋外で10 m

動作周波数: 2402-2480 MHz

電波出力: 3 dBm

推奨USB-C充電器:

SJÖSS 20W USB充電器 急速充電の使用をおすすめします。

クラス1 消費者向けレーザー製品

IEC 60825-1:2014,

EN 60825-1: 2014,

EN 60825-1:2014/A11:2021,

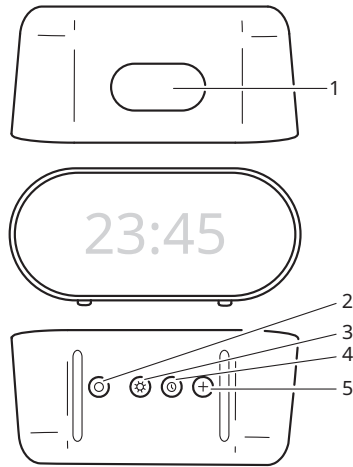
EN 50689:2021

製造業者: IKEA of Sweden AB

住所: Box 702, SE-343 81 Älmhult, SWEDEN



「Crossed-out wheeled bin」マークは、廃棄する際に一般の家庭ゴミと区別する必要があることを意味しています。このマークの付いた製品は、お住まいの地域の分別ルールに従ってリサイクルに出してください。一般の家庭ゴミと分けてリサイクルすることで、焼却炉やゴミ埋め立て施設に持ち込まれるゴミの量を削減できるうえ、健康や環境への潜在的な負荷を軽減できます。詳しくは、お近くのイケアストアにお問い合わせください。



Deskripsi produk

Sensor kualitas udara ALPSTUGA memantau kualitas udara dalam ruangan, suhu, dan kelembapan secara real-time. Ini adalah produk pintar bersertifikasi Matter yang dapat digunakan dengan sistem pintar IKEA Home atau sistem lain yang menggunakan standar Matter. Produk ini juga dapat digunakan sebagai produk yang berdiri sendiri tanpa sistem pintar.

Mulai

Dengan IKEA Home smart system

Untuk menyambung ke IKEA Home smart system, diperlukan hub dari IKEA dan aplikasi IKEA Home smart system.

1. Hidupkan sensor dengan mencolokkan kabel USB-C ke adaptor daya. Secara otomatis akan menyala dan masuk ke mode pemasangan selama 15 menit untuk memungkinkan koneksi ke sistem pintar IKEA Home.
2. Pindai QR Code dari penutup kuning dalam kemasan dan ikuti petunjuk dalam aplikasi pintar IKEA Home untuk menghubungkan sensor ke sistem. Setiap produk memiliki kode QR yang unik.

Untuk mengembalikan sensor ke mode pemasangan, tekan tombol sistem.

Dengan sistem pintar bersertifikasi Matter

Untuk terhubung ke sistem pintar yang menggunakan standar Matter, diperlukan hub dan aplikasi dari produsen yang sama.

1. Hidupkan sensor dengan mencolokkan kabel USB-C ke adaptor daya. Alat ini akan secara otomatis menyala dan masuk ke mode pairing selama 15 menit untuk memungkinkan koneksi ke sistem pintar bersertifikasi Matter.
2. Pindai Kode QR Materi dari sampul depan Petunjuk Saran & Perawatan dan ikuti petunjuk dalam aplikasi produsen rumah pintar. Kode QR Materi juga dicetak pada sensor.

Untuk mengembalikan sensor ke mode pemasangan, tekan tombol sistem.

Tanpa sistem yang cerdas

Hidupkan sensor dengan mencolokkan kabel USB-C ke adaptor daya. Secara otomatis akan menyala dan mulai menampilkan pembacaan.

Menggunakan produk

Fungsi tombol

Untuk beralih di antara pengaturan yang berbeda, gunakan tombol pada sensor.

Tombol tampilan (1)

Tekan untuk beralih di antara pembacaan.

Tombol sistem (2)

Tekan untuk mengalihkan sensor ke mode pemasangan atau mengatur ulang.

Tombol pengaturan (3)

Tekan sebentar untuk beralih antara format 12 dan 24 jam. Tekan lama untuk beralih antara Celcius dan Fahrenheit.

Tombol atur waktu (4)

Tekan untuk mengubah jam dan menit pada jam dan mengonfirmasi waktu yang ditetapkan.

Tombol Plus (5)

Tekan untuk mengubah jam dan menit pada jam.

Layar

Tekan tombol tampilan untuk beralih di antara pembacaan dalam urutan berikut ini: CO₂ / PM 2.5 / Suhu / Kelembapan / Waktu / CO₂. Tampilan akan tetap pada pembacaan yang dipilih.

Pengaturan waktu

Tekan tombol atur waktu untuk mengubah jam. Jam akan mulai berdenyut terlebih dahulu. Gunakan tombol plus untuk mengatur jam. Tekan tombol atur waktu sekali lagi untuk mengubah menit dan atur dengan tombol plus. Tekan tombol atur waktu untuk mengonfirmasi waktu yang baru. Untuk beralih antara format 12 dan 24 jam, tekan sebentar tombol pengaturan.

Suhu unit

Celcius (° C) adalah satuan suhu default. Untuk menggunakan Fahrenheit (° F), tekan lama tombol pengaturan.

Tingkat CO₂

Kadar CO₂ tidak boleh melebihi 1000 ppm di dalam ruangan. Apabila level melebihi ambang batas, LED peringatan akan menyala dan tetap menyala selama level di atas ambang batas. Lampu LED peringatan hanya terlihat apabila CO₂ atau pembacaan jam ada di layar.

Tingkat PM 2.5

Tingkat PM 2.5 tidak boleh melebihi 15 µg/m³ di dalam ruangan. Apabila level melebihi ambang batas, lampu LED peringatan akan menyala dan tetap menyala selama level di atas ambang batas. Lampu LED peringatan hanya terlihat apabila PM 2.5 atau pembacaan jam ada di layar.

Mode pemasangan

Sensor harus berada dalam mode berpasangan untuk terhubung ke sistem pintar IKEA Home atau sistem apa pun yang menggunakan standar Matter. Colokkan sensor dan tekan tombol sistem. Pasangan akan terbuka selama 15 menit. LED putih akan berdenyut saat melakukan pairing dan berkedip dua kali setelah tersambung.

Pengaturan ulang pabrik

Untuk mengatur ulang sensor, tekan dan tahan tombol sistem selama 10 detik atau sampai lampu LED merah berhenti berkedip. Secara otomatis akan dimulai ulang dan tersedia untuk dipasangkan dengan sistem pintar selama 15 menit.

Instruksi perawatan

Untuk membersihkan produk, lap dengan lap kering.

Penting untuk diketahui

- Jika produk terhubung ke sistem pintar IKEA Home, fitur tambahan tersedia di aplikasi pintar IKEA Home.
- Jika produk terhubung ke sistem pintar lain yang menggunakan standar Matter, tanyakan kepada produsen untuk mengetahui fitur yang tersedia.
- Setelah mencolokkan produk, mungkin diperlukan waktu hingga 12 jam untuk pembacaan tingkat CO₂ yang akurat.
- Informasi CO₂ pada produk bisa tidak akurat jika digunakan di ketinggian 5.000 m atau lebih.
- Kecepatan layar akan secara otomatis menyesuaikan berdasarkan pencahayaan di dalam ruangan.
- Produk ini menggunakan teknologi Thread untuk berkomunikasi dengan produk pintar lainnya. Router perbatasan Thread diperlukan untuk terhubung ke sistem Matter. Banyak produk pintar atau hub, memiliki router perbatasan Thread di dalamnya.
- Bahan bangunan dan penempatan produk yang berbeda dapat memengaruhi jangkauan konektivitas nirkabel.

Keamanan dan kepatuhan

PENTING

- Gunakan hanya di dalam ruangan.
- Buang produk jika rusak.
- Jangan pernah merendamnya di dalam air atau cairan lainnya.
- Jangan gunakan di bawah sinar matahari langsung.
- Produk ini hanya cocok untuk pemasangan pada ketinggian hingga 2m.
- Anak-anak harus diawasi untuk memastikan mereka tidak bermain-main dengan produk.
- Do not block the air intakes and outlet in the rear.
- Suhu pengoperasian: 0° C hingga 40° C (32° F hingga 104° F).

Data teknis

Model: ALPSTUGA

Typ: E2495

Input: 5.0 VDC, 1.0 A, 5.0 W, USB-C

Rentang deteksi partikel: 0 ~ 1000 µg/m³

Jangkauan radio: 10 m di luar ruangan

Frekuensi pengoperasian: 2402 ~ 2480 MHz

Daya keluaran: 3 dBm

Pengisi daya USB-C yang direkomendasikan:

Pengisi daya cepat USB SÖSS 20W.

PRODUK LASER KONSUMEN KELAS 1

IEC 60825-1:2014,

EN 60825-1: 2014,

EN 60825-1:2014/A11:2021,

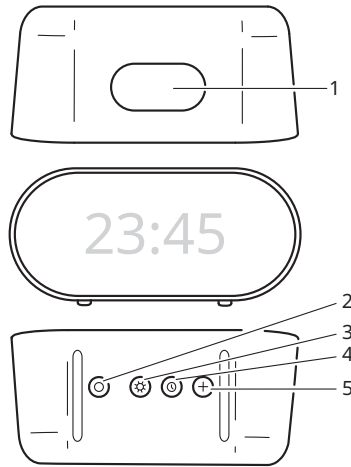
EN 50689:2021

Pabrik: IKEA of Sweden AB

Alamat: Kotak 702, SE-343 81 Älmhult, SWEDIA



Simbol roda bin bertanda silang menunjukkan bahwa item tersebut harus dibuang secara terpisah dari limbah rumah tangga. Item ini harus diserahkan untuk daur ulang sesuai dengan peraturan lingkungan setempat untuk pembuangan limbah. Dengan memisahkan item yang ditandai dari limbah rumah tangga, anda akan membantu mengurangi volume sampah yang dikirim ke insinerator atau isi tanah dan meminimalkan potensi dampak negatif terhadap kesehatan manusia dan lingkungan. Untuk informasi lebih lanjut, silahkan hubungi toko IKEA.



Keterangan produk

Penderia kualiti udara ALPSTUGA mengawasi kualiti udara, suhu dan kelembapan dalam rumah dalam masa nyata. Ia produk pintar diperakui Matter yang berfungsi dengan sistem IKEA Home smart atau mana-mana sistem lain yang menggunakan standard Matter. Ia juga boleh digunakan sebagai produk sendiri tanpa sistem pintar.

Langkah permulaan

Dengan sistem IKEA Home smart.

Untuk menyambung kepada sistem IKEA Home smart, hab daripada IKEA dan aplikasi IKEA Home smart diperlukan.

1. Hidupkan penderia dengan memasukkan palam kabel USB-C kepada penyesuai kuasa. Ia akan menghidupkan kuasa secara automatik dan menjadi mod berpasangan selama 15 minit bagi membolehkan sambungan kepada sistem IKEA Home smart.
2. Imbas Kod QR dari penutup kuning dalam pembungkusan dan ikut arahan dalam aplikasi IKEA Home smart untuk menyambungkan penderia kepada sistem. Setiap produk mempunyai kod QR yang unik.

Untuk mengembalikan semula penderia kepada mod berpasangan, tekan butang sistem.

Dengan sistem pintar yang diperakui oleh Matter

Untuk menyambung kepada sistem pintar yang menggunakan standard Matter, hab dan aplikasi daripada pengeluar yang sama diperlukan.

1. Hidupkan penderia dengan memasukkan palam kabel USB-C kepada penyesuai kuasa. Ia akan menghidupkan kuasa secara automatik dan menjadi mod berpasangan selama 15 minit bagi membolehkan sambungan kepada sistem pintar diperakui Matter.
2. Imbas Kod QR Matter daripada kulit depan Nasihat & Arahan Penjagaan dan ikut arahan dalam aplikasi pengeluar rumah pintar itu. Kod QR Matter juga dicetak pada penderia.

Untuk mengembalikan semula penderia kepada mod berpasangan, tekan butang sistem.

Tanpa sistem pintar

Hidupkan penderia dengan memasukkan palam kabel USB-C kepada penyesuai kuasa. Ia akan menghidupkan kuasa secara automatik dan mula memaparkan bacaan.

Menggunakan produk

Fungsi butang

Untuk bertukar antara tetapan yang berbeza-beza, gunakan butang pada penderia.

Butang paparan (1)

Tekan untuk togol bacaan.

Butang sistem (2)

Tekan untuk memasukkan penderia kepada mod berpasangan atau untuk menetapkan semula.

Butang tetapan (3)

Tekan sebentar untuk tukar antara format 12 dan 24 jam. Tekan lama untuk tukar antara Celsius dan Fahrenheit.

Tetapkan butang masa (4)

Tekan untuk tukar jam dan minit pada jam dan sahkan masa yang ditetapkan.

Butang tambah (5)

Tekan untuk tukar jam dan minit pada jam.

Paparan

Tekan butang paparan untuk togol antara bacaan dalam susunan berikut: CO₂ / PM 2.5 / Suhu / Kelembapan / Masa / CO₂. Paparan akan kekal pada bacaan yang dipilih.

Penetapan masa

Tekan butang penetapan masa untuk tukar jam. Jam akan mula berdenyut dahulu. Gunakan butang tambah untuk menetapkan jam. Tekan butang penetapan masa sekali lagi untuk tukar minit dan tetapkan dengan butang tambah. Tekan butang penetapan masa untuk mengesahkan masa baharu. Untuk tukar antara format 12 dan 24 jam, tekan sebentar butang penetapan..

Unit suhu

Celsius (° C) ialah unit suhu lajai. Untuk menggunakan Fahrenheit (° F), tekan lama butang tetapan.

Paras CO₂

Paras CO₂ tidak boleh melebihi 1000 ppm dalam ruang dalaman. Apabila paras melebihi ambang, LED amaran akan menyala dan terus beryala selagi paras berada di atas ambang. Lampu LED amaran hanya dapat dilihat apabila CO₂ atau bacaan jam berada pada paparan.

Paras PM 2.5

Paras PM 2.5 tidak boleh melebihi 15 µg/m³ dalam ruang dalaman. Apabila paras melebihi ambang, cahaya LED amaran akan menyala dan terus beryala selagi paras berada melebihi ambang. Cahaya LED amaran hanya dapat dilihat apabila PM 2.5 atau bacaan jam pada paparan.

Mod berpasangan

Penderia perlu berada dalam mod berpasangan untuk disambungkan kepada sistem IKEA Home smart atau mana-mana sistem yang menggunakan standard Matter. Masukkan palam penderia dan tekan butang sistem. Berpasangan akan dibuka selama 15 minit. LED putih akan berdenyut semasa berpasangan dan kemudian berkelip dua kali sebaik sahaja disambungkan.

Pengesetan semula

Untuk menetapkan semula penderia, tekan dan tahan butang sistem selama 10 saat atau sehingga cahaya LED merah berhenti berkedip. Ia akan mula semula secara automatik dan tersedia ada untuk berpasangan dengan sistem pintar selama 15 minit.

Arahan penjagaan

Untuk membersihkan produk, kesat dengan kain kering.

Maklumat memanfaatkan

- Jika produk disambungkan kepada sistem IKEA Home smart, ciri-ciri tambahan tersedia ada dalam aplikasi IKEA Home smart.
- Jika produk disambungkan kepada sistem pintar lain yang menggunakan standard Matter, periksa dengan pengilang untuk ciri-ciri yang tersedia ada.
- Selepas memasukkan palam produk, ia mungkin mengambil masa sehingga 12 jam untuk bacaan paras CO₂ yang tepat.
- Bacaan CO₂ pada produk mungkin tidak tepat jika digunakan di kawasan yang lebih tinggi (1500 m dan ke atas).
- Kecerahan paparan akan dilaraskan secara automatik berdasarkan pencahayaan di dalam bilik.
- Produk ini menggunakan teknologi Jalur untuk berkomunikasi dengan produk pintar lain. Penghala sempadan Jalur diperlukan untuk disambungkan kepada sistem Matter. Banyak produk atau hab pintar, mempunyai penghala sempadan Jalur terbina dalam.
- Bahan binaan dan perletakan unit yang berbeza-beza boleh mengesankan julat penyambungan tanpa wayar.

Keselamatan dan pematuhan

AMARAN

- Hanya gunakan di dalam bangunan.
- Buang produk jika rosak.
- Jangan sekali-kali merendam pengecas di dalam air atau cecair lain.
- Jangan guna di bawah cahaya matahari secara terus.
- Produk ini hanya sesuai untuk dipasang pada ketinggian hingga 2 m.
- Kanak-kanak perlu diawasi bagi memastikan yang mereka tidak bermain dengan produk.
- Jangan sekat pemasukan dan salur keluar udara di bahagian belakang.
- Suhu kendalian: 0° C hingga 40° C (32° F hingga 104° F).

Data teknikal

Model: ALPSTUGA

Jenis: E2495

Input: 5.0 VDC, 1.0 A, 5.0 W, USB-C

Julat pengesanan zarah: 0–1000 µg/m³

Julat radio: 10 m di luar bangunan

Frekuensi pengendalian: 2402 – 2480 MHz

Kuasa output: 3 dBm

Pengecas USB-C yang disyorkan:

pengecas pantas USB SJÖSS 20W.

PRODUK LASER PELANGGAN KELAS 1

IEC 60825-1:2014,

EN 60825-1: 2014,

EN 60825-1:2014/A11:2021,

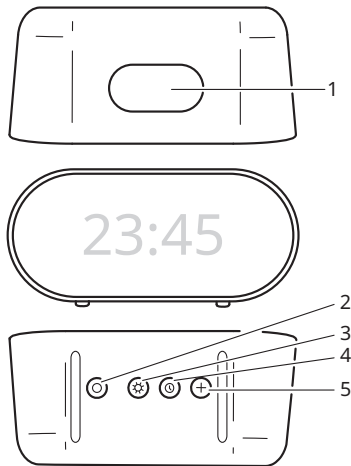
EN 50689:2021

Pengilang: IKEA Sweden Sweden

Alamat: Box 702, SE-343 81 Älmhult, SWEDEN



Simbol roda berpangkah menunjukkan item ini harus dilupuskan berasingan daripada bahan buangan isi rumah. Item ini sepatutnya diserahkan untuk dikitar semula selaras dengan peraturan alam sekitar tempatan untuk pelupusan sampah. Dengan mengasingkan item bertanda daripada bahan buangan isi rumah, anda akan membantu mengurangkan jumlah buangan yang dihantar ke tapak pelupusan dan meminimumkan kesan negatif yang berpotensi ke atas kesihatan manusia serta alam sekitar. Untuk maklumat lanjut, hubungi gedung IKEA anda.



وصف المنتج

يقوم حساس جودة الهواء ALPSTUGA بتتبع جودة الهواء الداخلي ودرجة الحرارة والرطوبة في الوقت الفعلي. إنه منتج ذكي معتمد Matter ويعمل مع نظام IKEA Home smart أو أي نظام آخر يستخدم معيار Matter. مع توفر إمكانية الاستخدام كمنتج مستقل أيضاً بدون نظام ذكي.

بدون نظام ذكي

قم بتشغيل الحساس بتوصيل سلك USB-C بمحول الطاقة. سيبدأ تلقائياً في التشغيل وعرض القراءات. سيبدأ العمل تلقائياً ويعرض القراءات.

استخدام المنتج

وظائف الأزرار

للتبديل بين الإعدادات المختلفة، استخدم الأزرار الموجودة على الحساس.

زر العرض (1)

اضغط للتبديل بين القراءات.

زر النظام (2)

اضغط لوضع الحساس في وضع الاقتران أو لإعادة ضبطه.

زر الإعدادات (3)

اضغط ضغطة قصيرة للتبديل بين صيغة 12 و 24 ساعة. اضغط مطولاً للتبديل بين صيغة الدرجة المئوية والفهرنهايت.

زر ضبط الوقت (4)

اضغط لتغيير الساعات والدقائق وتأكيد الوقت المضبوط.

زر علامة الجمع (5)

اضغط لتغيير ساعات ودقائق الساعة.

شاشة العرض

اضغط على زر العرض للتبديل بين القراءات بالترتيب التالي: ثاني أكسيد الكربون (CO₂) / مؤشرات جودة الهواء (PM2.5) / درجة الحرارة / الرطوبة / الوقت / ثاني أكسيد الكربون. ستبقى شاشة العرض على القراءة المختارة.

ضبط الوقت

اضغط على زر ضبط الوقت لتغيير الساعة. ستبدأ الساعات بالوميض أولاً. استخدم زر + لضبط الساعة. اضغط زر ضبط الوقت مرة أخرى لتغيير الدقائق، ثم اضغط الدقائق باستخدام زر +. اضغط زر ضبط الوقت لتأكيد الوقت الجديد. للتبديل بين نظامي 12 و 24 ساعة، اضغط ضغطة قصيرة على زر الإعدادات.

البدء

مع نظام IKEA Home smart

للاتصال بنظام IKEA Home smart، يلزمك موزع من IKEA وتطبيق IKEA Home smart.

1. قم بتشغيل الحساس بتوصيل سلك USB-C بمحول الطاقة. سيبدأ تلقائياً في التشغيل وعرض القراءات. سيبدأ العمل تلقائياً والدخول في وضع الاقتران لمدة 15 دقيقة ليتمكن من الاتصال بنظام IKEA Home smart.

2. امسح رمز الاستجابة السريعة (QR Code) من الغلاف الأصفر على العبوة، واتبع تعليمات تطبيق IKEA Home smart لتوصيل الحساس بالنظام. كل منتج لديه رمز استجابة سريعة مختلف.

لإعادة الحساس إلى وضع الاقتران، اضغط على زر النظام.

مع نظام ذكي معتمد من Matter

للاتصال بنظام ذكي يستخدم معيار Matter، يتطلب موزع وتطبيق من نفس الشركة المصنعة.

1. قم بتشغيل الحساس بتوصيل سلك USB-C بمحول الطاقة. سيبدأ العمل تلقائياً والدخول في وضع الاقتران لمدة 15 دقيقة ليتمكن من الاتصال بالنظام الذكي المعتمد من Matter.

2. امسح رمز الاستجابة السريعة لمعيار Matter من الغلاف الأمامي لدليل النصح والعناية، واتبع التعليمات الواردة في تطبيق الشركة المصنعة للمنزل الذكي. رمز الاستجابة السريعة مطبوع أيضاً على الحساس.

لإعادة الحساس إلى وضع الاقتران، اضغط على زر النظام.

السلامة والمطابقة مع المقاييس

وحدة درجة الحرارة

وحدة قياس درجة الحرارة الافتراضية هي مئوية (°C). لاستخدام فهرنهايت (°F)، اضغط مطولاً على زر الإعدادات.

مستويات ثاني أكسيد الكربون

يجب ألا تتجاوز مستويات ثاني أكسيد الكربون 1000 جزء في المليون في الأماكن المغلقة. عند تجاوز المستوى الحد المسموح به، ستضيء لمبة ليد التحذير وتبقى مضاءة طالما أن المستويات أعلى من الحد المسموح به. لن تظهر لمبة اليد التحذيرية إلا عند عرض قراءات ثاني أكسيد الكربون أو الساعة على الشاشة.

مستوى جودة الهواء (PM2.5):

يجب ألا تتجاوز مستويات جودة الهواء PM2.5 15 ميكروغرام/م³ في الأماكن المغلقة. عند تجاوز المستوى الحد المسموح به، ستضيء لمبة ليد التحذير وتبقى مضاءة طالما أن المستويات أعلى من الحد المسموح به. لن تظهر لمبة اليد التحذيرية إلا عند عرض قراءات PM2.5 أو الساعة على الشاشة.

نمط الإقتران

يجب أن يكون الحساس في نمط الإقتران لمتصل بنظام IKEA Home smart أو أي نظام آخر يستخدم معيار Matter. قم بتوصيل الحساس بمصدر الطاقة واضغط على زر النظام. سيظل نمط الإقتران سارياً لمدة 15 دقيقة. ستضيء لمبة ليد بلون أبيض أثناء الإقتران، ثم تومض مرتين عند الاتصال.

ضبط إعدادات المصنع

لإعادة ضبط الحساس، اضغط مطولاً على زر النظام لمدة 10 ثوانٍ أو حتى يتوقف ضوء اليد الأحمر عن الوميض. سيُعاد تشغيله تلقائياً ويصبح متاحاً للإقتران بنظام ذكي لمدة 15 دقيقة.

تعليمات العناية

لتنظيف المنتج، امسحه بقطعة قماش جافة.

من المفيد معرفته

- إذا كان المنتج متصلاً بنظام IKEA Home smart، فستوفر ميزات إضافية في تطبيق IKEA Home smart.
- إذا كان المنتج متصلاً بنظام ذكي آخر يستخدم معيار Matter، فيجب عليك التواصل مع الشركة المصنعة لمعرفة الميزات المتوفرة.
- بعد توصيل المنتج بالكهرباء، قد يستغرق الأمر ما يصل إلى 12 ساعة للحصول على قراءة دقيقة لمستوى ثاني أكسيد الكربون.
- قد تكون قراءة ثاني أكسيد الكربون في المنتج غير دقيقة عند استخدامه على ارتفاعات عالية (1500 متر فأكثر).
- سيتم ضبط سطوع الشاشة تلقائياً حسب إضاءة الغرفة.
- يستخدم هذا المنتج تقنية الخيط Thread لإتصال بالمنتجات الذكية الأخرى. يتطلب الاتصال بأنظمة Matter وجود جهاز توجيه الحدود (Border Router) لتقنية الخيط Thread. العديد من المنتجات أو الموزعات الذكية تحتوي على جهاز توجيه حدود مدمج لتقنية Thread.
- قد يؤثر اختلاف مواد البناء وموضع المنتج على نطاق الاتصال اللاسلكي.

تحذير

- لا تستخدم الداخلي فقط.
- تخلص من المنتج في حالة تلفه.
- لا تقم أبداً بغمر المنتج في الماء أو أي سوائل أخرى.
- لا تستخدم المنتج في ضوء الشمس المباشر.
- هذا الجهاز مناسب فقط للتركيب على ارتفاعات تصل إلى 2 متر.
- يجب مراقبة الأطفال للتأكد من أنهم لا يعثون بالجهاز.
- لا تسد مداخل ومخرج الهواء في الخلف.
- درجة حرارة التشغيل: من 0 درجة مئوية إلى 40 درجة مئوية (32 درجة فهرنهايت إلى 104 درجة فهرنهايت).

المواصفات الفنية

الموديل: ALPSTUGA

النوع: E2495

الدخل: USB-C، 5.0W، 1.0A، 5.0VDC

مدى الكشف عن الجسيمات: 0 - 1000 ميكروغرام / م³

مدى البث: 10 أمتار في منطقة مفتوحة.

تردد التشغيل: 2402 ~ 2480 ميغاهيرتز

خرج الطاقة: 3 ديسيل ميلي

شاحن USB-C الموصى به: شاحن SJÖSS 20W USB السريع.

منتج ليزر استهلاكي من الفئة 1

IEC 60825-1:2014

EN 60825-1: 2014

EN 60825-1:2014/A11:2021

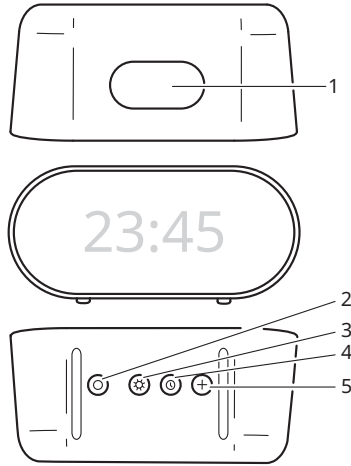
EN 50689:2021

المصنّع: إيكيا السويدية

العنوان: Box 702.SE-343 81 Älmhult, SWEDEN



الرمز الذي يُظهر حاوية نفايات مشطوبة يشير إلى أنه يجب التخلص من المنتج بشكل منفصل عن النفايات المنزلية. ينبغي تسليم المنتج لإعادة تدويره وفقاً للأنظمة المحلية للبيئة في التخلص من النفايات. من خلال قيامك بفصل منتج يحمل هذه العلامة من النفايات المنزلية، فسوف تساعد على تقليل حجم النفايات التي ترسل إلى المحارق أو تدفن في الأرض وبالتالي تقلل من أي تأثير سلبي محتمل على صحة الإنسان والبيئة. لمزيد من المعلومات، يرجى الاتصال على معرض إيكيا.



รายละเอียดสินค้า

เซนเซอร์วัดคุณภาพอากาศ ALPSTUGA/อัลปิสตุก้า คอยติดตามคุณภาพอากาศในอาคาร รวมถึงอุณหภูมิและความชื้นแบบเรียลไทม์ สินค้าอัจฉริยะนี้ได้รับการรับรองตามมาตรฐาน Matter และสามารถทำงานร่วมกับระบบ IKEA Home smart หรือระบบอื่นๆ ที่ใช้มาตรฐาน Matter สามารถใช้เดี่ยวๆ ได้โดยไม่ต้องมีระบบอัจฉริยะ

เริ่มต้นใช้งาน

กับระบบ IKEA Home smart

เมื่อเชื่อมต่อกับระบบ IKEA Home smart ต้องใช้ฮับจากอิกเคียและแอป IKEA Home smart

1. เปิดเซนเซอร์โดยเสียบสาย USB-C เข้ากับอะแดปเตอร์แปลงไฟ อุปกรณ์จะเปิดโดยอัตโนมัติและเข้าสู่โหมดจับคู่เป็นเวลา 15 นาทีเพื่อเชื่อมต่อกับระบบ IKEA Home smart
4. สแกน QR code จากปกหน้าเครื่องในบรรจุภัณฑ์ และปฏิบัติตามคำแนะนำในแอป IKEA Home smart เพื่อเชื่อมต่อเซนเซอร์เข้ากับระบบ สินค้าแต่ละชิ้นมี QR code เฉพาะตัว

หากต้องการให้เซนเซอร์กลับเข้าสู่โหมดจับคู่ ให้กดปุ่มระบบ

กับระบบอัจฉริยะมาตรฐาน Matter

เมื่อเชื่อมต่อกับระบบอัจฉริยะที่ใช้มาตรฐาน Matter ต้องใช้ฮับและแอปจากผู้ผลิตเดียวกัน

1. เปิดเซนเซอร์โดยเสียบสาย USB-C เข้ากับอะแดปเตอร์แปลงไฟ อุปกรณ์จะเปิดโดยอัตโนมัติและเข้าสู่โหมดจับคู่เป็นเวลา 15 นาทีเพื่อเชื่อมต่อกับระบบอัจฉริยะมาตรฐาน Matter
2. สแกน QR code Matter จากปกหน้าของคำแนะนำในการดูแลรักษา และทำตามคำแนะนำในแอปของผู้ผลิตสินค้าสามารถโฮม QR code Matter ยังมีอยู่บนเซนเซอร์ด้วย

หากต้องการให้เซนเซอร์กลับเข้าสู่โหมดจับคู่ ให้กดปุ่มระบบ

ไม่มีระบบอัจฉริยะ

เปิดเซนเซอร์โดยเสียบสาย USB-C เข้ากับอะแดปเตอร์แปลงไฟ อุปกรณ์จะเปิดโดยอัตโนมัติและเริ่มแสดงค่าต่างๆ

การใช้สินค้า

ฟังก์ชันปุ่ม

ใช้ปุ่มบนเซนเซอร์เพื่อสลับเปลี่ยนการตั้งค่า

ปุ่มแสดงผล (1)

กดเพื่อเปลี่ยนการแสดงผลค่าต่างๆ

ปุ่มระบบ (2)

กดเพื่อให้เซนเซอร์เข้าสู่โหมดจับคู่หรือรีเซ็ต

ปุ่มการตั้งค่า (3)

กดเพื่อสลับเปลี่ยนระหว่างรูปแบบ 12 ชั่วโมงกับ 24 ชั่วโมง กดค้างเพื่อสลับเปลี่ยนระหว่างเซลเซียสกับฟาเรนไฮต์

ปุ่มตั้งเวลา (4)

กดเพื่อเปลี่ยนชั่วโมงและนาทีของนาฬิกาและยืนยันการตั้งเวลา

ปุ่มบวกลบ (5)

กดเพื่อเปลี่ยนชั่วโมงและนาทีของนาฬิกา

หน้าจอ

กดปุ่มแสดงผลเพื่อสลับเปลี่ยนค่าต่อไปนี้ตามลำดับ: CO₂ / PM 2.5 / อุณหภูมิ / ความชื้น / เวลา / CO₂ หน้าจอจะคงอยู่ตรงค่าที่เลือก

การตั้งเวลา

กดปุ่มตั้งเวลาเพื่อเปลี่ยนนาฬิกา ชั่วโมงจะเริ่มกะพริบก่อน ใช้ปุ่มบวกลบเพื่อตั้งค่าชั่วโมง กดปุ่มตั้งเวลาอีกครั้งเพื่อเปลี่ยนนาที แล้วตั้งค่าด้วยปุ่มบวกลบ กดปุ่มตั้งเวลาเพื่อยืนยันเวลาใหม่ สลับระหว่างรูปแบบ 12 ชั่วโมงกับ 24 ชั่วโมงโดยกดปุ่มการตั้งค่า

หน่วยอุณหภูมิ

ค่าเริ่มต้นของหน่วยอุณหภูมิคือเซลเซียส (° C) หากต้องการใช้ฟาเรนไฮต์ (° F) ให้กดปุ่มการตั้งค่าค้างไว้

ระดับ CO₂

ระดับ CO₂ ไม่ควรเกิน 1000 ppm สำหรับพื้นที่ในอาคาร หากระดับเกินเกณฑ์ ไฟเตือน LED จะสว่างและติดอยู่ตลอดเวลาที่ระดับเกินเกณฑ์ ไฟเตือน LED จะปรากฏเฉพาะเวลาที่แสดงค่า CO₂ หรือนาฬิกาบนจอแสดงผลเท่านั้น

ระดับ PM 2.5

ระดับ PM 2.5 ไม่ควรเกิน 15 ไมโครกรัม/ลบ.ม. สำหรับพื้นที่ในอาคาร หากระดับเกินเกณฑ์ ไฟเตือน LED จะสว่างและติดอยู่ตลอดเวลาที่ระดับเกินเกณฑ์ ไฟเตือน LED จะปรากฏเฉพาะเวลาที่แสดงค่า PM 2.5 หรือนาฬิกาบนจอแสดงผลเท่านั้น

โหมดจับคู่

เซนเซอร์ต้องอยู่ในโหมดจับคู่เพื่อเชื่อมต่อกับระบบ IKEA Home smart หรือระบบอื่นที่ใช้มาตรฐาน Matter เสียบปลั๊กเซนเซอร์และกดปุ่มระบบ การจับคู่จะเปิดเป็นเวลา 15 นาที ไฟ LED สีขาวจะกะพริบเป็นจังหวะระหว่างจับคู่ และกะพริบ 2 ครั้งเมื่อเชื่อมต่อเรียบร้อยแล้ว

รีเซ็ตค่าเริ่มต้นจากโรงงาน

ไทยหากต้องการรีเซ็ตเซนเซอร์ ให้กดปุ่มระบบค้างไว้เป็นเวลา 10 วินาที หรือจนกว่าไฟ LED สีแดงจะหยุดกะพริบ อุปกรณ์จะรีเซ็ตค่าโดยอัตโนมัติและพร้อมสำหรับการจับคู่กับระบบอัจฉริยะเป็นเวลา 15 นาที

ข้อแนะนำในการดูแลรักษา

ใช้ผ้าแห้งเช็ดทำความสะอาด

ข้อควรรู้

- หากเชื่อมต่อกับระบบ IKEA Home smart คุณสมบัตินี้เพิ่มเติมจะพร้อมใช้งานในแอป IKEA Home smart
- หากเชื่อมต่อกับระบบอัจฉริยะอื่นที่ใช้มาตรฐาน Matter ให้ตรวจสอบคุณสมบัติที่พร้อมใช้งานกับผู้ผลิต
- หลังจากเสียบปลั๊กแล้ว อาจใช้เวลาสูงสุด 12 ชั่วโมงเพื่ออ่านค่าระดับ CO₂ อย่างถูกต้อง
- ค่า CO₂ อาจไม่เที่ยงตรงหากใช้งานในที่สูง (5.000 ม. ขึ้นไป)
- ระดับความสว่างของจอแสดงผลจะปรับโดยอัตโนมัติตามแสงสว่างในห้อง
- สินค้านี้ใช้เทคโนโลยี Thread เพื่อสื่อสารกับสินค้าอัจฉริยะอื่นๆ ต้องใช้ Thread Border Router เพื่อเชื่อมต่อกับระบบ Matter สินค้าอัจฉริยะหรือฮับส่วนตัว Thread Border Router ในตัว
- วัสดุก่อสร้างอาคารที่แตกต่างกันและตำแหน่งอุปกรณ์อาจส่งผลต่อระยะการเชื่อมต่อไร้สายได้

ความปลอดภัยและการปฏิบัติตามข้อกำหนด

คำเตือน

- ใช้ใบร่มเท่านั้น
- ห้ามใช้สินค้าหากเสียหาย
- ห้ามแช่สินค้าลงในน้ำหรือของเหลวอื่นๆ
- ห้ามใช้โคมแสงแดดโดยตรง
- สินค้านี้เหมาะกับการติดตั้งที่ความสูงไม่เกิน 2 ม. เท่านั้น
- เด็กควรอยู่ภายใต้การดูแลของผู้ใหญ่ ไม่ควรให้เด็กใช้หรือเล่นที่ชาร์จ
- อย่าปิดกั้นช่องอากาศเข้าและทางออกทางด้านหลัง
- อุณหภูมิใช้งาน: 0° C ถึง 40° C (32° F ถึง 104° F)

ข้อมูลเชิงเทคนิค

รุ่น: ALPSTUGA

ประเภท: E2495

กระแสไฟฟ้าเข้า: 5.0 VDC, 1.0 A, 5.0 W, USB-C

ช่วงการตรวจจับอนุภาค: 0~1000 µg/m³

ความยาวคลื่นวิทยุ: 10 ม. ในที่โล่ง

ความถี่ที่ใช้: 2402-2480 MHz

กระแสไฟขาออก: 3 dBm

หัวชาร์จ USB-C ที่แนะนำ:

หัวชาร์จเร็ว USB รุ่น SJÖSS 20W

ผลิตภัณฑ์เลเซอร์สำหรับผู้บริโภคคลาส 1

IEC 60825-1:2014,

EN 60825-1: 2014,

EN 60825-1:2014/A11:2021,

EN 50689:2021

ผลิตโดย: IKEA of Sweden AB

ที่อยู่: Box 702, SE-343 81 Älmhult, SWEDEN



สัญลักษณ์รูปถังขยะที่ถูกกากบาท เป็นเครื่องหมายแสดงว่าผลิตภัณฑ์นั้นต้องแยกกำจัดเมื่อสิ้นอายุใช้งาน ห้ามทิ้งรวมกับขยะอื่นๆ ในบ้าน ควรส่งผลิตภัณฑ์ไปกำจัดหรือรีไซเคิลให้ถูกต้องตามข้อกำหนดในแต่ละท้องถิ่น การแยกผลิตภัณฑ์ประเภทนี้ออกจากขยะอื่นๆ จะช่วยลดปริมาณขยะที่จะส่งไปยังโรงเผาหรือพื้นที่ฝังกลบ และยังช่วยลดผลกระทบต่อสิ่งแวดล้อม หากต้องการข้อมูลเพิ่มเติม กรุณาติดต่อ IKEA

