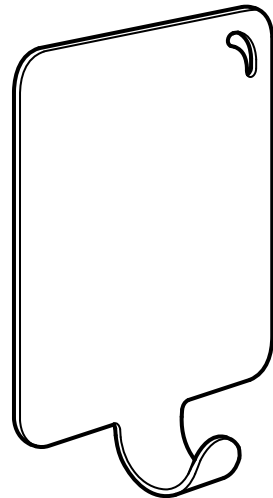


# PLUTT



Design and Quality  
IKEA of Sweden

## ENGLISH

Attach the hook to a smooth and clean surface.

When removing the tape, it can damage delicate surfaces like wallpaper and painted walls.

## DEUTSCH

Den Haken auf einer glatten, gesäuberten Fläche anbringen.

Beim Abnehmen kann der Haftstreifen empfindliches Material wie Tapete oder gestrichene Wände beschädigen.

## FRANÇAIS

Le crochet doit être fixé sur une surface lisse et propre.

Le retrait de l'adhésif risque d'endommager une surface délicate comme du papier peint ou la peinture d'un mur.

## NEDERLANDS

Bevestig de haak op een vlak en schoon oppervlak.

Bij het verwijderen van de tape kunnen gevoelige oppervlakken, zoals behang en geschilderde muren, beschadigen.

## DANSK

Monter krogen på en glat og ren overflade.

Sarte overflader, f.eks. tapet og malede vægge, kan blive beskadiget, når klistermærket fjernes.

## ÍSLENSKA

Festu snagann á sléttan og hreinan flöt.

Þegar límbandið er fjarlæggt, getur það skemmt viðkvæmt yfirborð eins og veggfóður og málningu á veggjum.

## NORSK

Fest kroken på en rett og rengjort overflate.

Når du fjerner produktet kan teipen skade ømfintlige overflater som tapet og malte vegger.

## SUOMI

Kiinnitä koukku tasaiseen ja puhtaaseen pintaan.

Teippi voi irrotettaessa vaurioittaa herkkiä pintoja, kuten tapettia tai maalattua seinää.

## SVENSKA

Sätt fast kroken på en slät och rengjord yta.

Vid borttagning kan teipen skada ömtåliga ytor, så som tapet och målade väggar.

## ČESKY

Háček připevněte na hladký a čistý povrch.

Při odstraňování pásky může dojít k poškození jemných povrchů, jako jsou tapety nebo malba.

## ESPAÑOL

El gancho se debe fijar a una superficie lisa y limpia.

La retirada del adhesivo puede dañar superficies delicadas como papel pintado o la pintura de pared.

## ITALIANO

Fissa il gancio a una superficie liscia e pulita.+

Quando viene rimosso, il nastro adesivo può danneggiare le superfici delicate come carta da parati e pareti dipinte.

## MAGYAR

Helyezd a horgot sima, tiszta felületre.

Eltávolításkor a szalag kárt okozhat olyan érzékeny felületeken, mint a tapéta vagy a festett falak.

## POLSKI

Przymocuj haczyk do gładkiej i czystej powierzchni.

Podczas usuwania taśmy może uszkodzić delikatne powierzchnie, takie jak tapeta czy farba na ścianie.

## EESTI

Kinnitage sileda ja puhta pinna külge.

Kui paela eemaldate, võib see kahjustada õrnasid pindasid, nagu tapeet ja värvitud seinad.

## LATVIEŠU

Stipriniet āķi pie gludas, tīras virsmas.

Līplentas noņemšana var sabojāt trauslas virsmas, piemēram, tapetes vai krāsotas sienas.

## LIETUVIŲ

Pritvirtinkite kabliuką prie lygaus, švaraus paviršiaus.

Nuplėšiant lipniąją juostą nuo tapetais išklijuotos ar dažytos sienos, yra tikimybė ją pažeisti.

## PORTUGUÊS

Fixe o gancho a uma superfície lisa e limpa.

Ao remover a fita, as superfícies delicadas, como papel de parede e paredes pintadas, podem ficar danificadas.

## ROMÂNĂ

Atașează cârligul de o suprafață netedă și curată.

Când îndepărtezi banda, această poate deteriora suprafețele delicate, de exemplu tapetul și zugrăveala pereților.

## SLOVENSKY

Háček upevnite na hladký a čistý povrch.

Pri odstraňovaní pásky môže dôjsť k poškodeniu citlivých povrchov, ako sú tapety či maľovka.

## БЪЛГАРСКИ

Закрепете кукичката към гладка и чиста повърхност.

При отстраняване на лентата, могат да се повредят деликатни повърхности като тапети и боядисани стени.

## HRVATSKI

Pričvrstite kuku za čistu i glatku površinu.

Uklanjanje trake može oštetiti osjetljive površine poput zidnih tapeta ili obojanih zidova.

## ΕΛΛΗΝΙΚΑ

Στερεώστε το άγκιστρο σε μία λεία και καθαρή επιφάνεια.

Οι ευαίσθητες επιφάνειες, όπως η ταπετσαρία ή ο βαμμένος τοίχος μπορεί να φθαρούν, όταν αφαιρείτε την ταινία.

## РУССКИЙ

Крючок следует фиксировать на гладкую и чистую поверхность.

При удалении клейкой ленты можно повредить delicate поверхности, например стены, оклеенные обоями или покрашенные краской.

## УКРАЇНСЬКА

Прикріпіть гачок до рівної та чистої поверхні.

Знімаючи стрічку, можна пошкодити делікатну поверхню, як наприклад, пофарбовані або обклеєні шпалерами стіни.

## SRPSKI

Pričvrsti kuku za glatku i čistu površinu.

Prikom skidanja trake, mogu se oštetiti osetljive površine kao što su tapete ili bojeni zidovi.

## SLOVENŠČINA

Kljuko pritrdi na gladko in čisto površino.

Med odstranjevanjem lahko lepilni trak poškoduje občutljive površine, kot so tapete ali barvani zidovi.

## TÜRKÇE

Kancayı, pürüzsüz ve temiz bir yüzeye takınız.

Bantı çıkarırken duvar kağıdı ve boyalı duvarlar gibi hassas yüzeylere zarar verebilir.

## 中文

挂钩需用于干净光滑表面。撕下胶带可能对墙纸或涂漆墙面造成损害。

## 繁中

將掛勾安裝在平滑、乾淨的表面。

撕下膠帶可能對壁紙和油漆牆面等表面造成損害。

## 한국어

매끈하고 깨끗한 표면에 붙이세요.

테이프를 제거할 때는 벽지나 페인트 칠이 벗겨질 수 있으니 주의하세요.

## 日本語

フックは汚れのない滑らかな表面に取り付けてください。

テープをはがすときに、壁紙や壁の塗料など表面の繊細な部分を傷めるおそれがあります。

## BAHASA INDONESIA

Kaitkan pengait pada permukaan yang halus dan bersih.

Saat melepas, plester dapat merusak permukaan yang halus seperti wallpaper dan dinding yang dicat.

## BAHASA MALAYSIA

Pasang cangkuk pada permukaan licin dan bersih.

Semasa menanggalkan perekat, permukaan mudah rosak seperti kertas dinding dan dinding bercat boleh menjadi rosak.

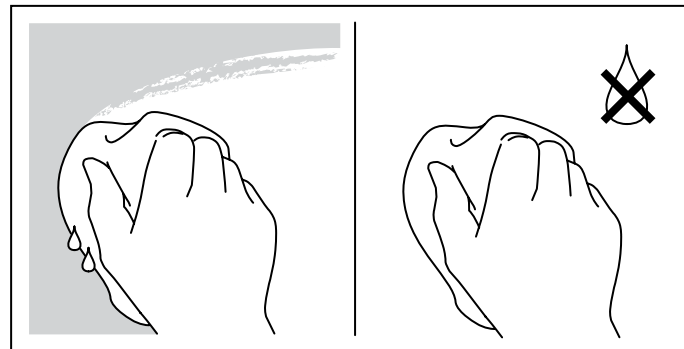
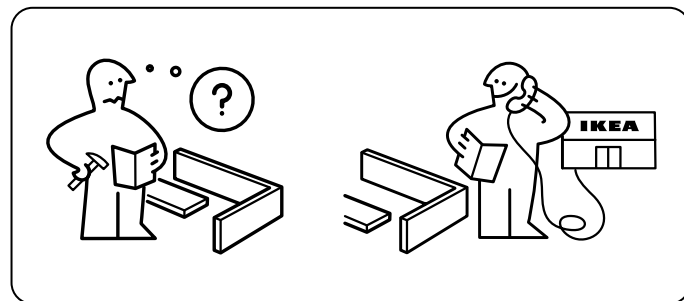
## عربي

ثبتي الخطاف على سطح ناعم ونظيف.

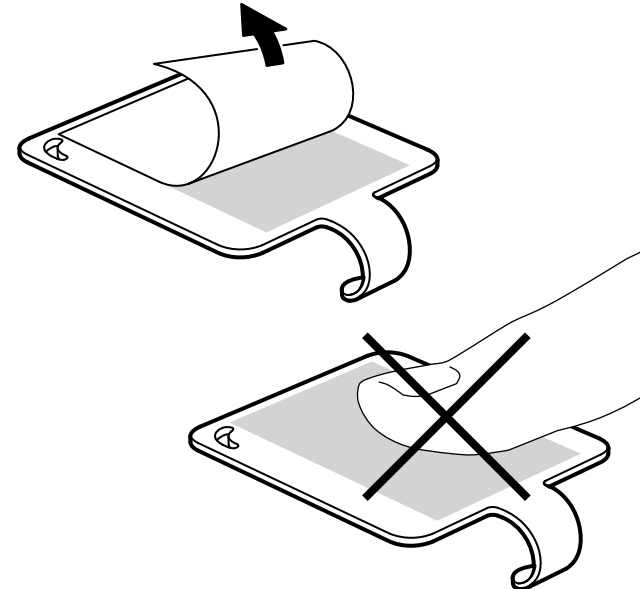
نزع الشريط قد يتلف الأسطح الحساسة مثل ورق الحائط ودهانات الحوائط.

## ไทย

ติดตะขอบนพื้นผิวเรียบและสะอาด เมื่อแกะเทปออก พื้นผิวบบบาง เช่น วอลล์เปเปอร์และผนังทาสี อาจเสียหายได้



# 1



# 2

