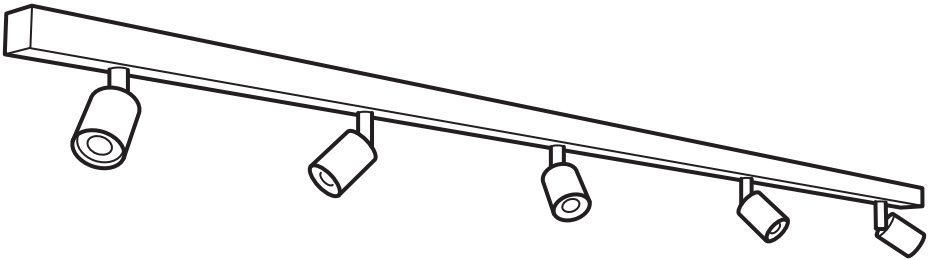


BÄVE



Design and Quality
IKEA of Sweden



English

IMPORTANT!

Always shut off power to the circuit before starting installation work. In some countries electrical installation work may only be carried out by a authorised electrical contractor. Contact your local electricity authority for advice. Different materials require different types of fittings. Always choose screws and plugs that are specially suited to the material.

English

The light source of this luminaire is not replaceable; when the light source reaches its end of life the whole luminaire shall be replaced.

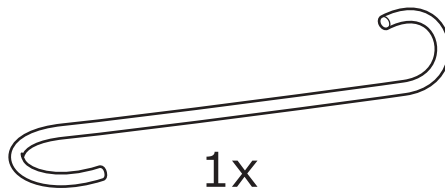
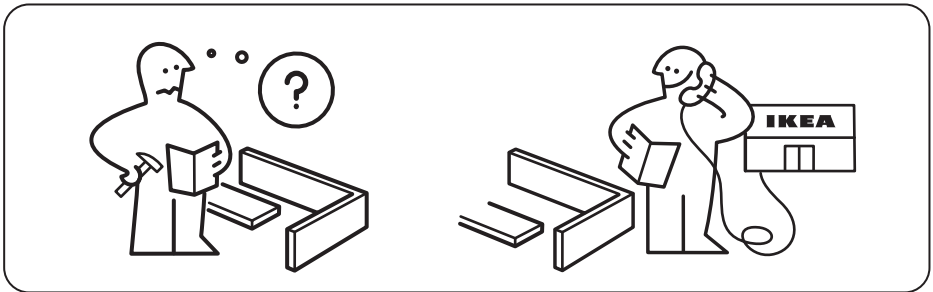
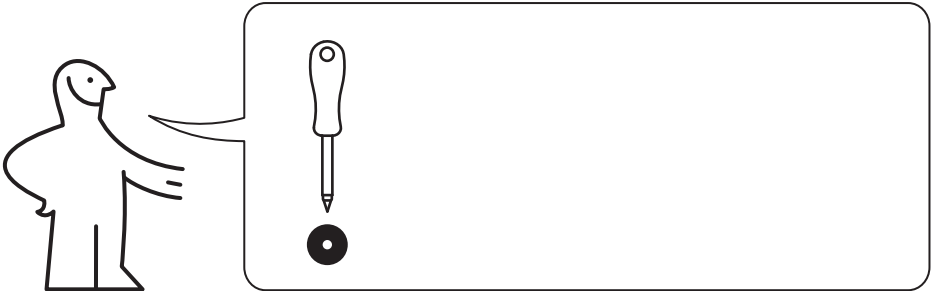
עברית

חשוב!

נתקו את זרם החשמל לפני תחילת תהליך ההתקנה. במדינות מסוימות על ההתקנה להתבצע על ידי חשמלאי מוסמך בלבד. חומרי קיר שונים מצריכים אבזרי חיבור שונים. בחרו את הברגים והדיבלים המתאימים לחומר ממנו עשוי הקיר בביתכם.

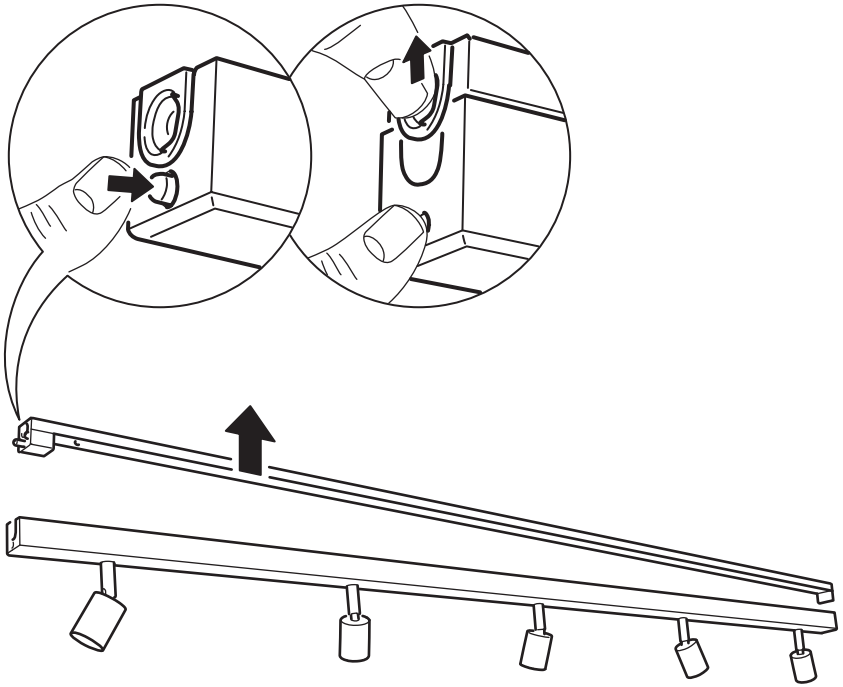
עברית

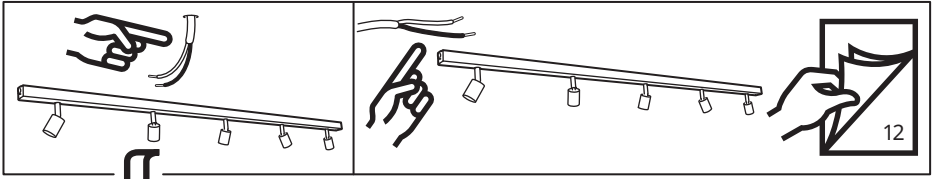
נורת המנורה אינה ניתנת להחלפה; יש להחליף את המנורה כולה כאשר הנורה מגיעה לסוף חייה.



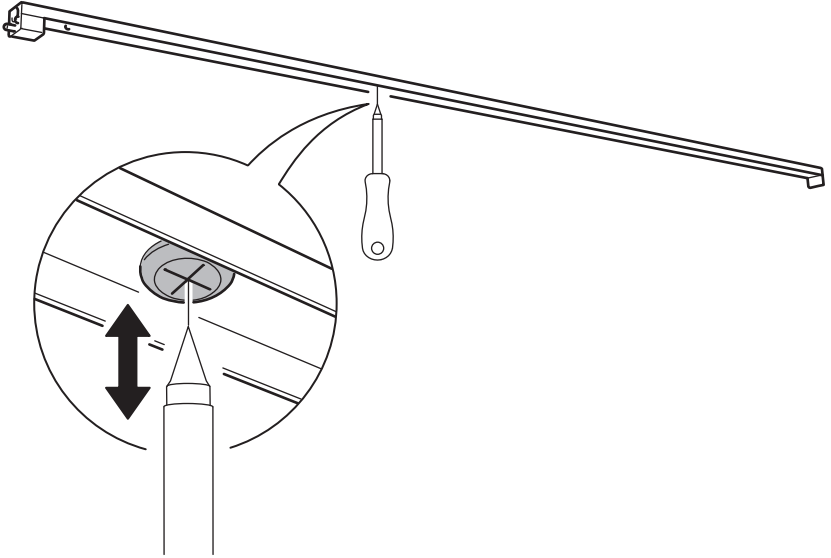
1x

1

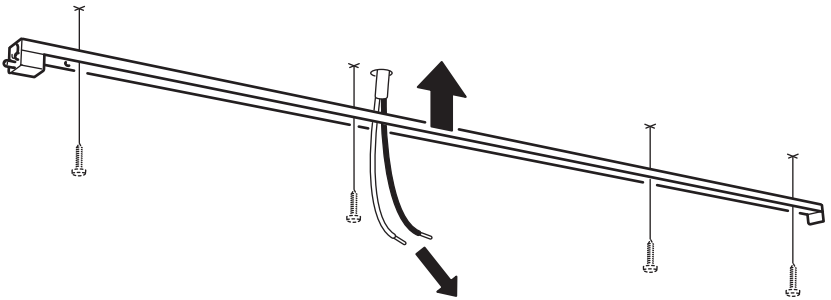




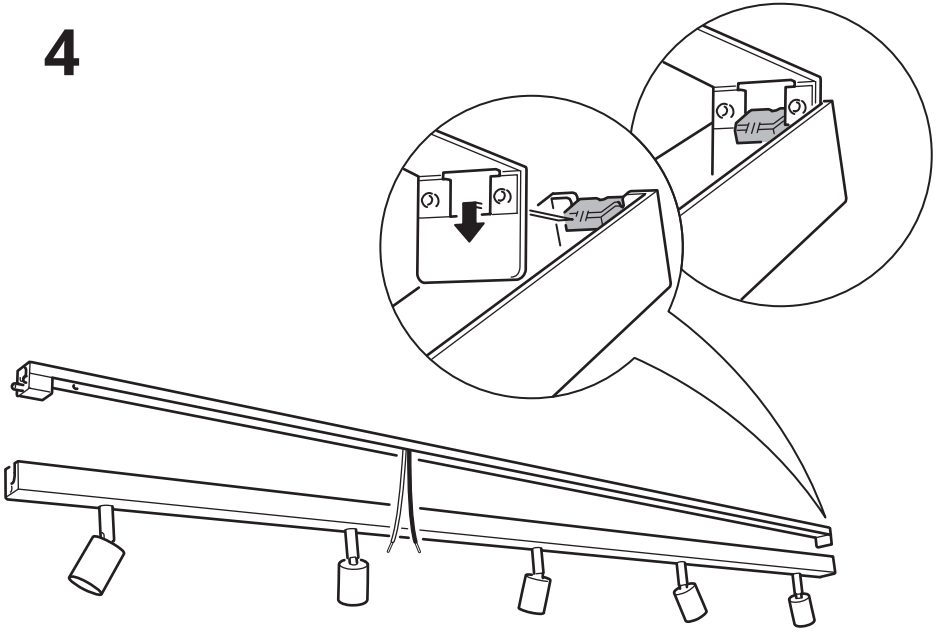
2



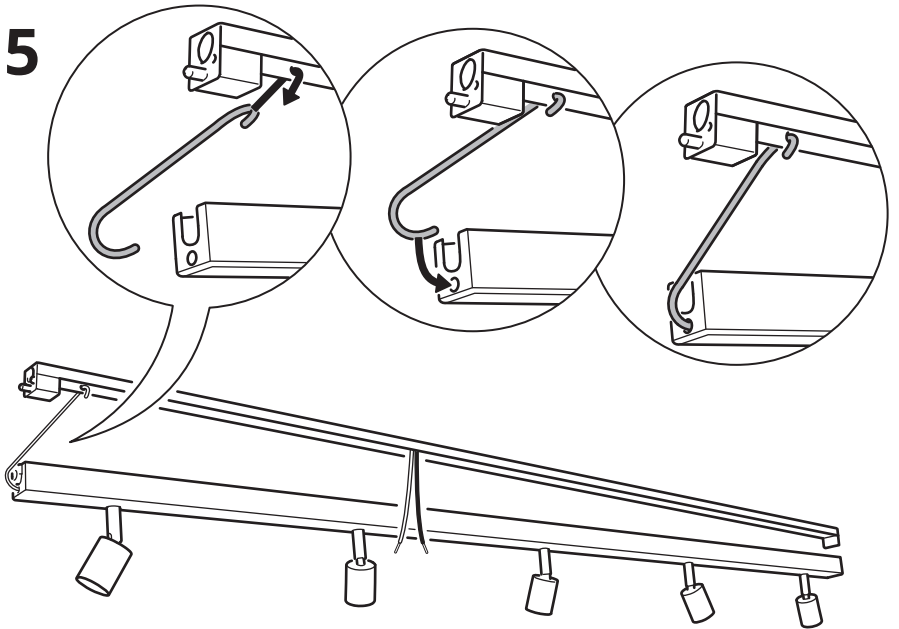
3



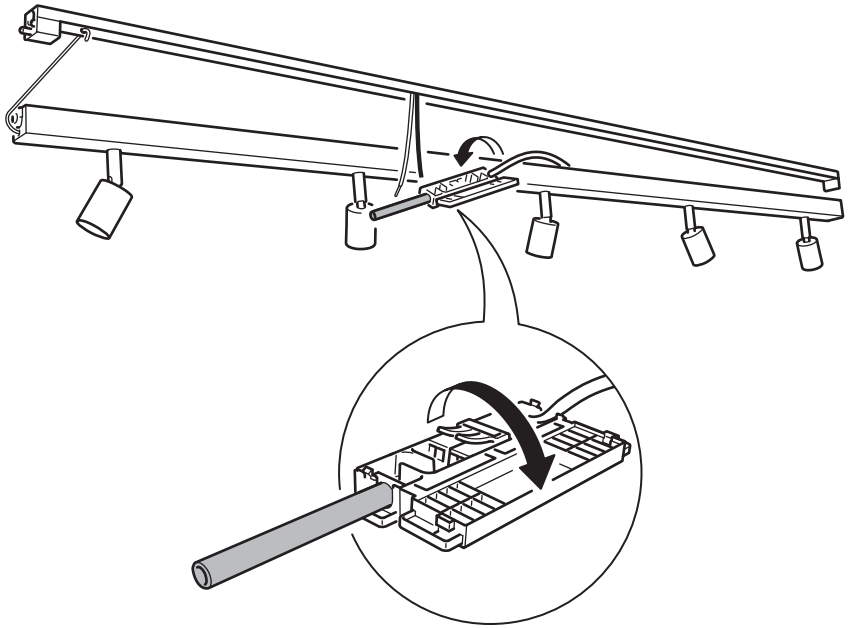
4



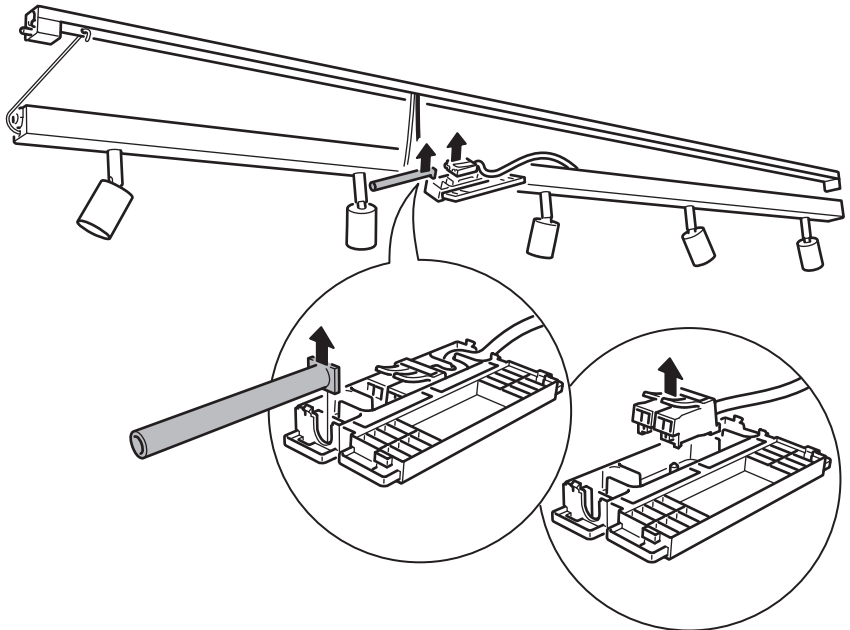
5



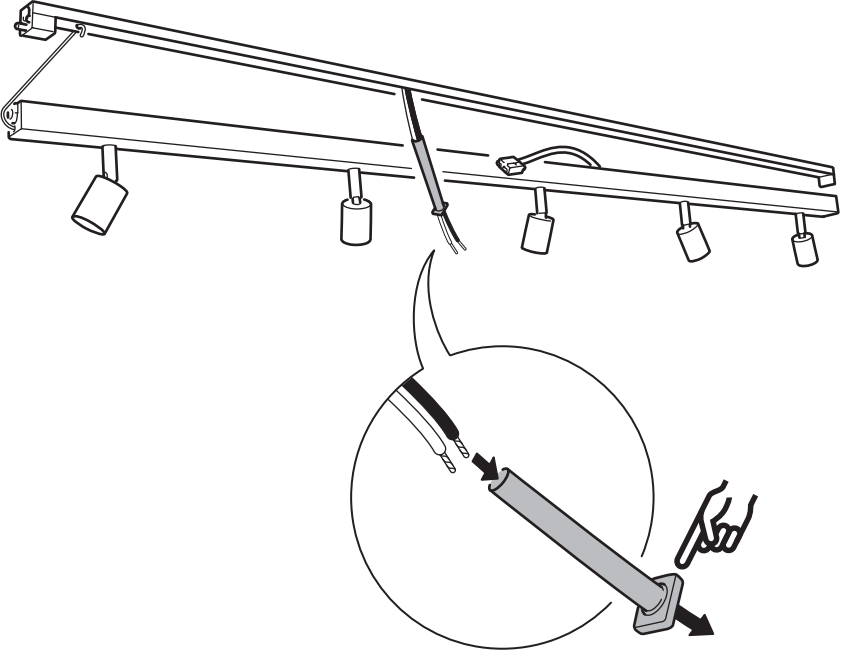
6



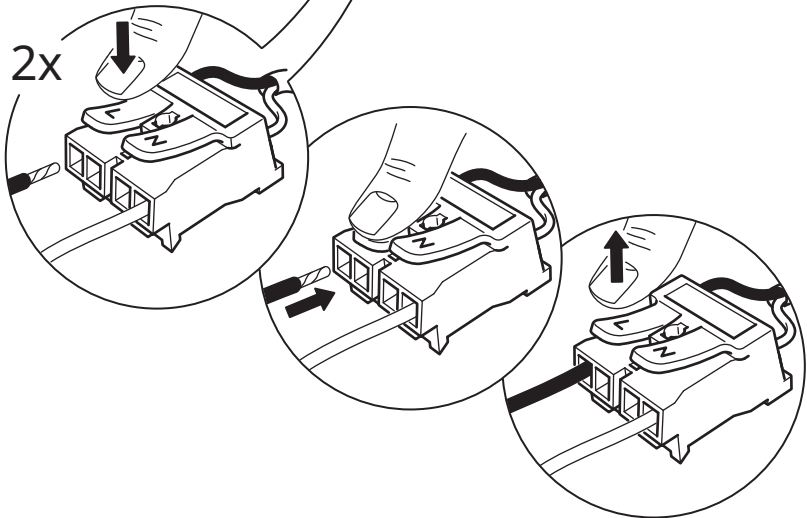
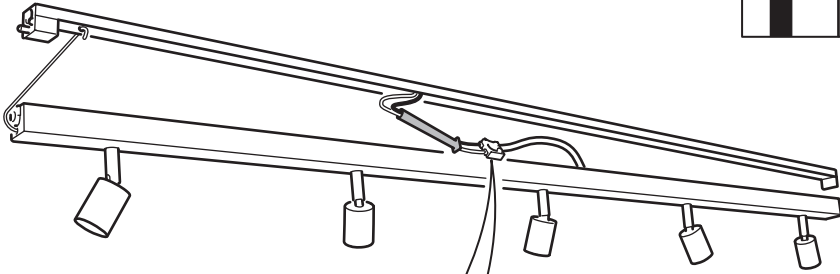
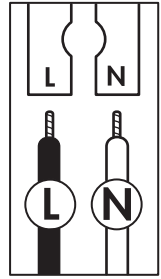
7



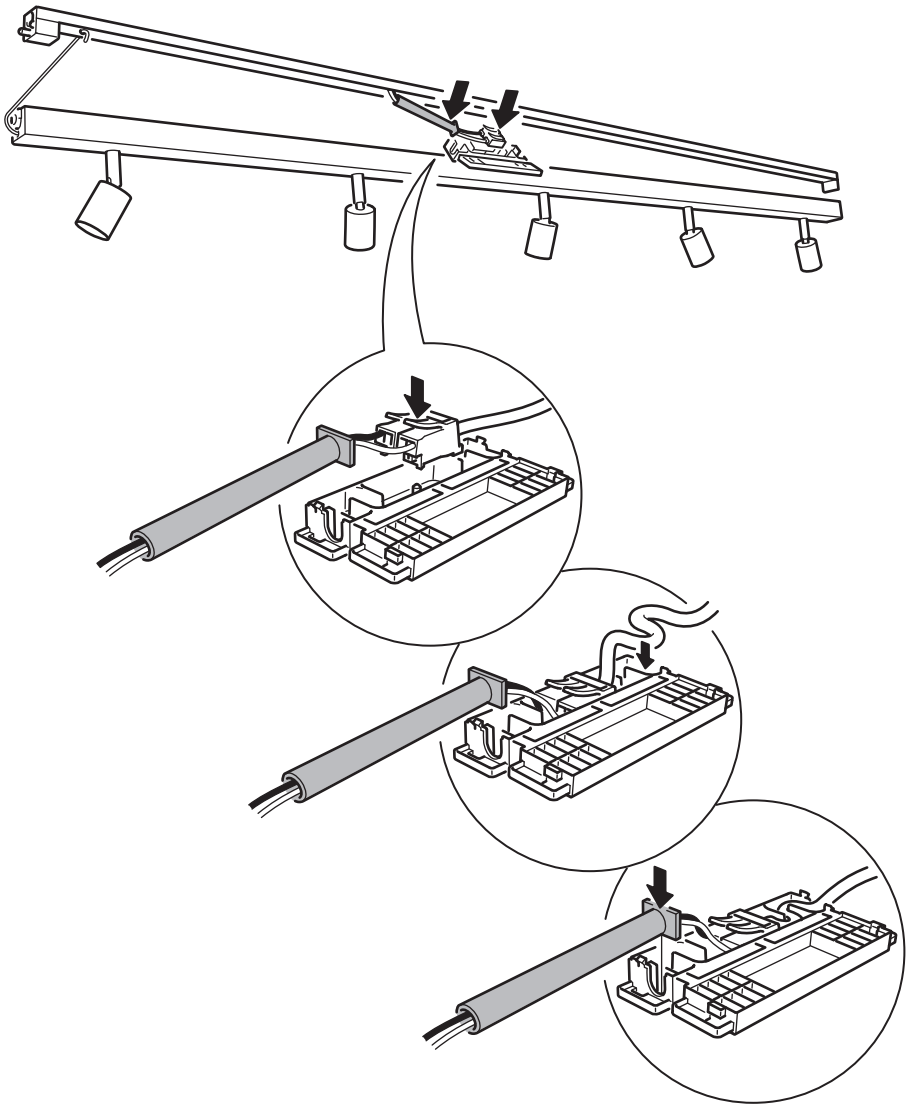
8



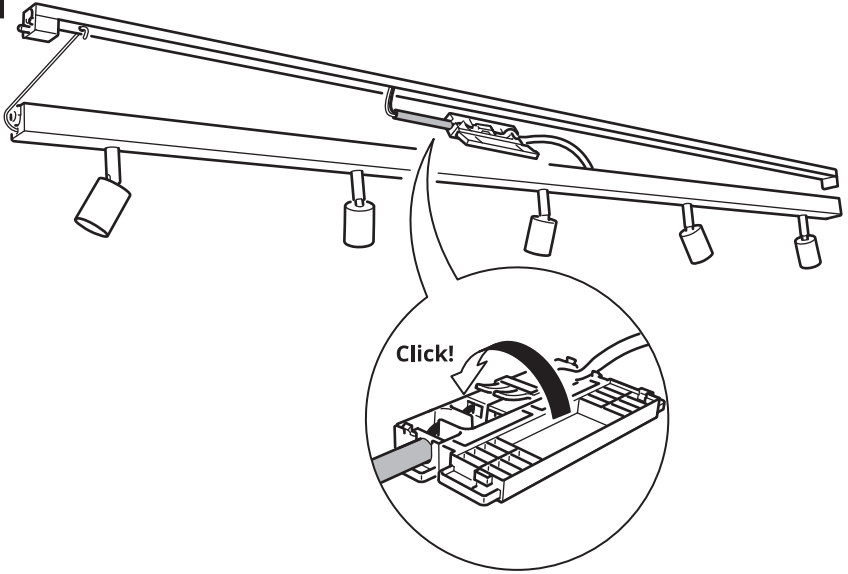
9



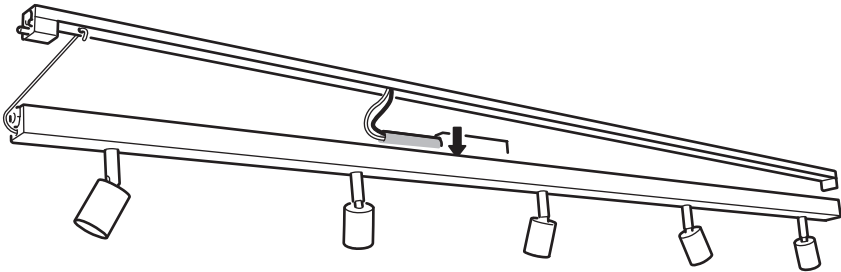
10



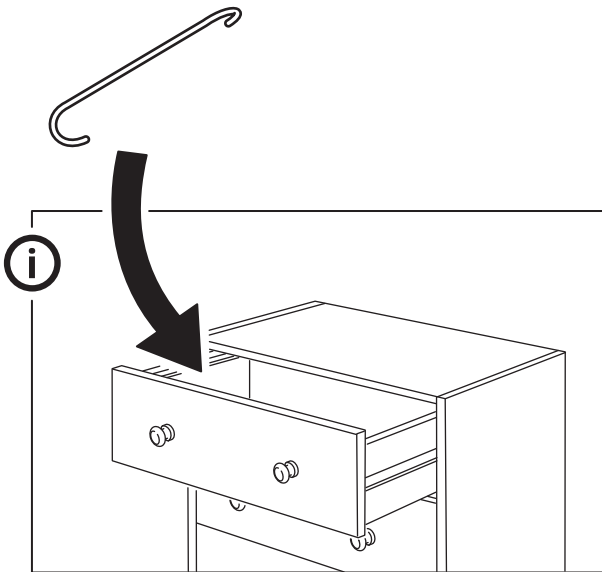
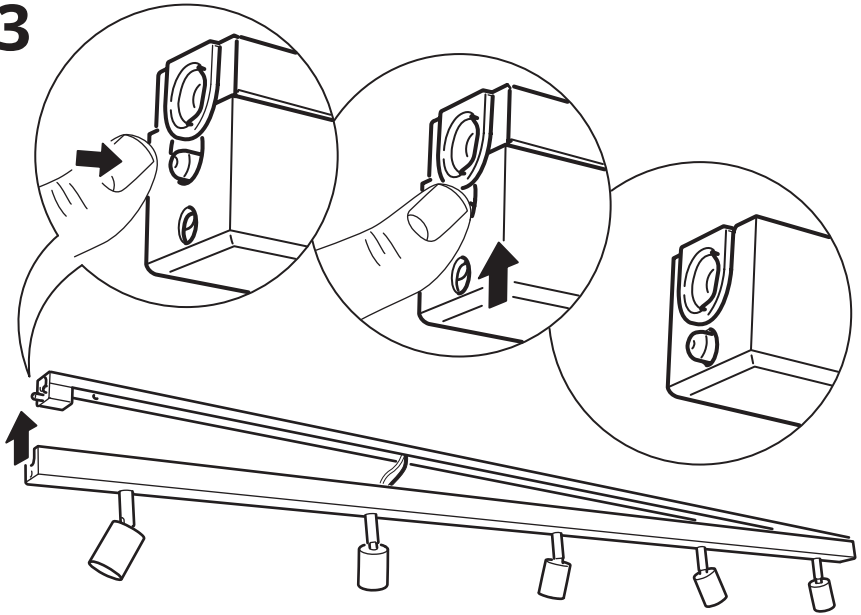
11

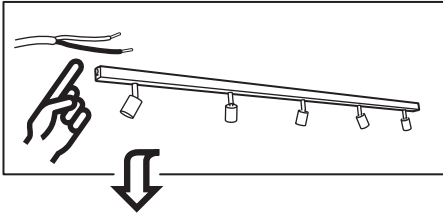


12

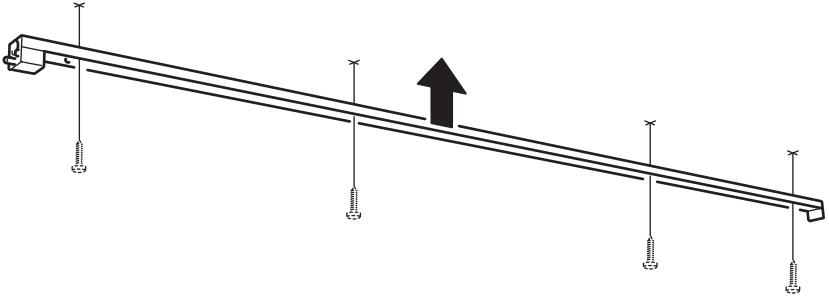


13

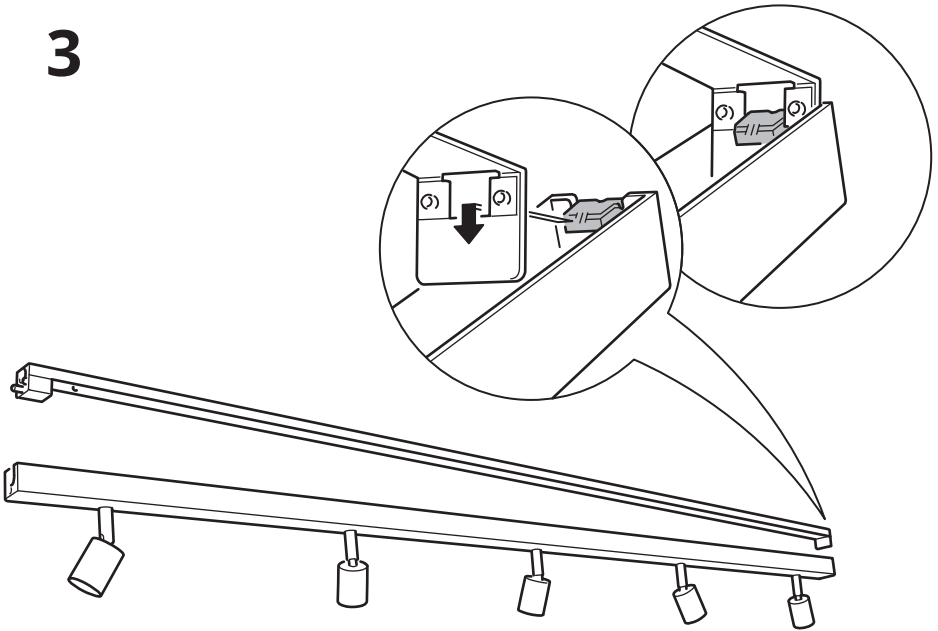




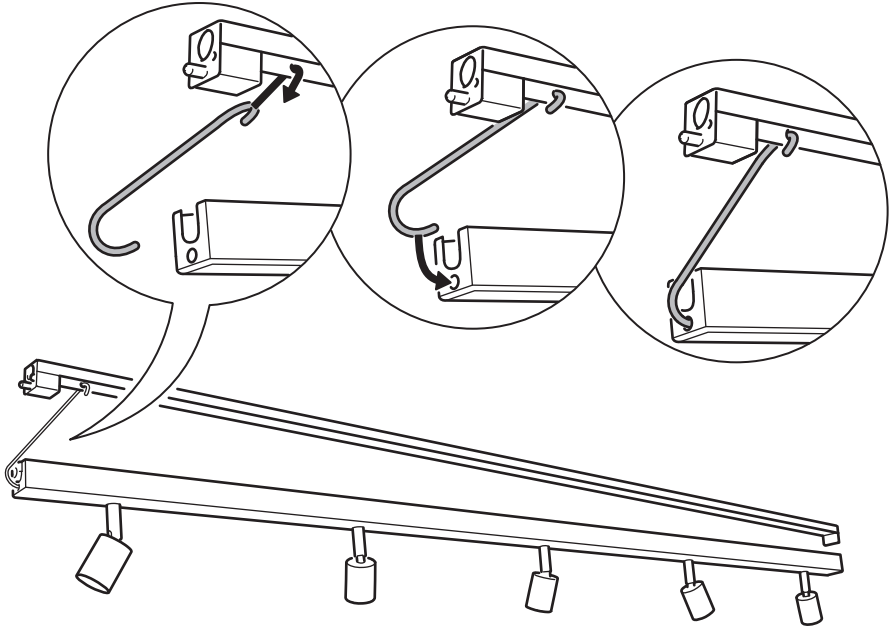
2



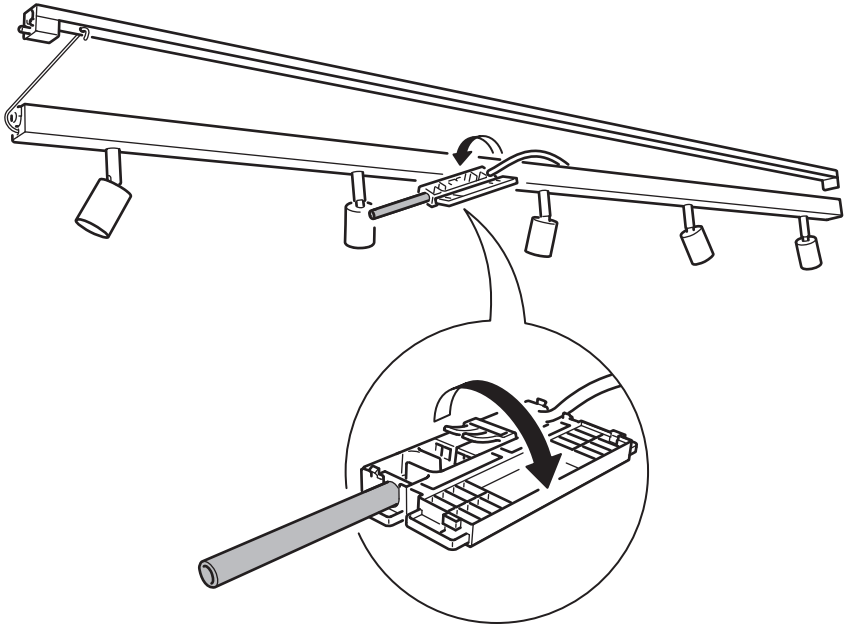
3



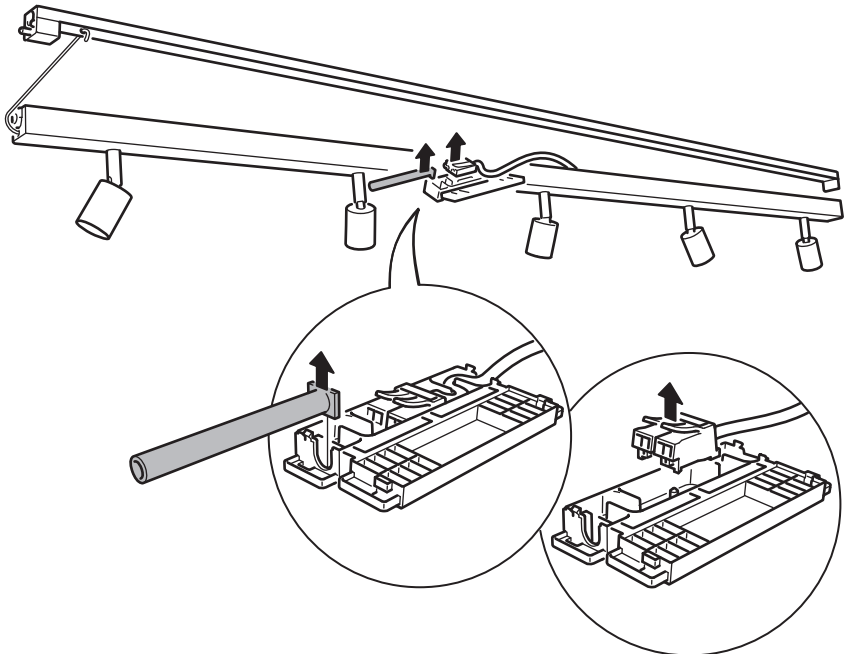
4



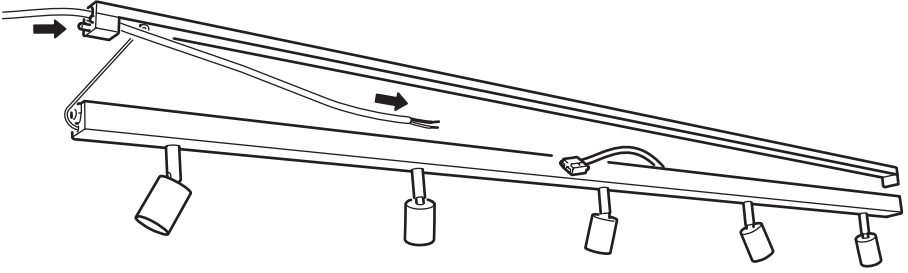
5



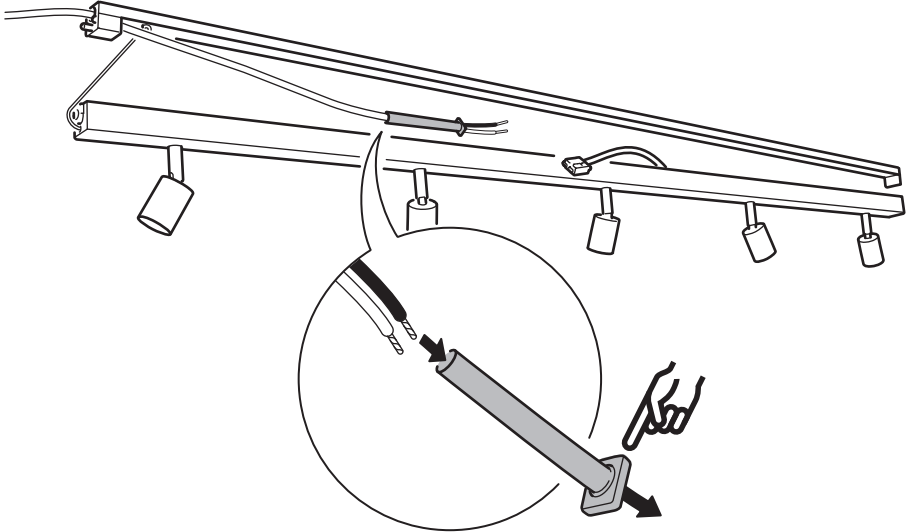
6



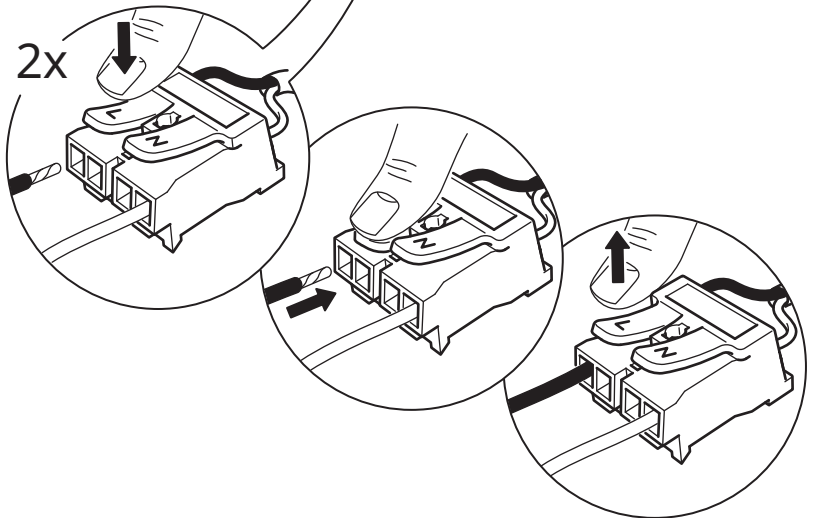
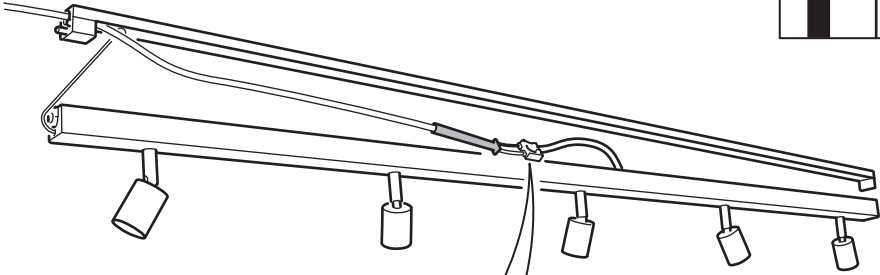
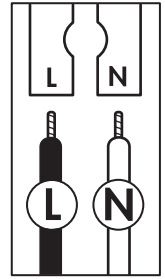
7



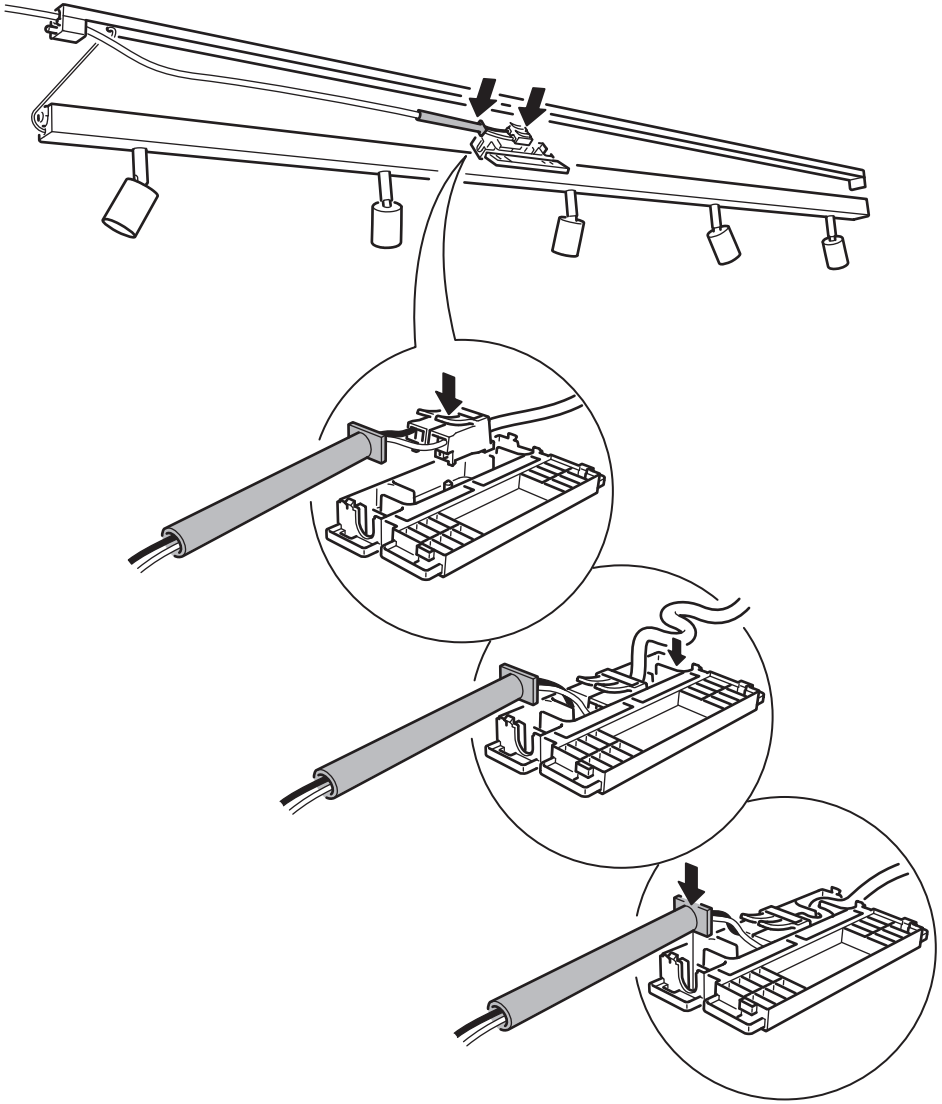
8



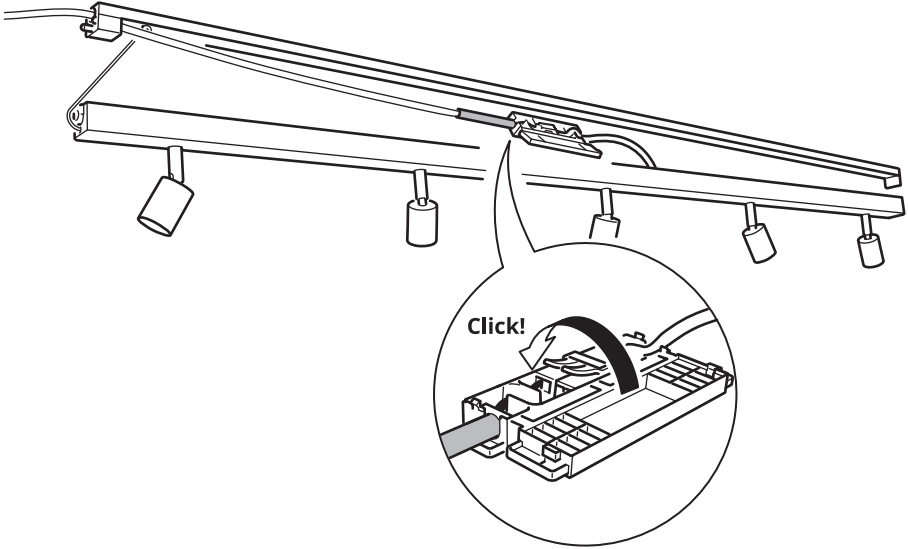
9



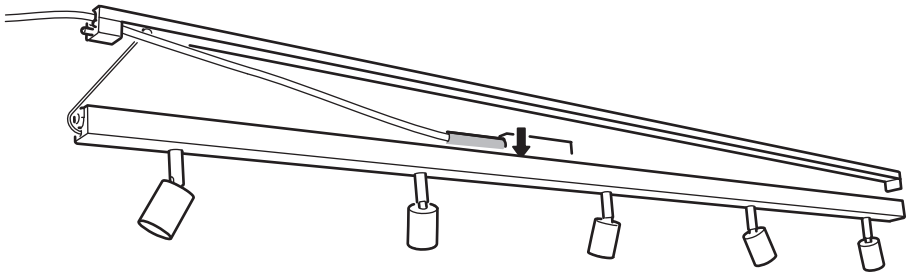
10



11



12



13

