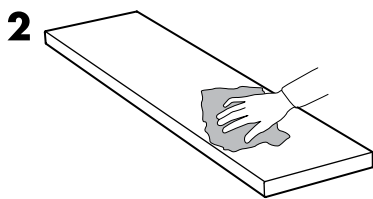
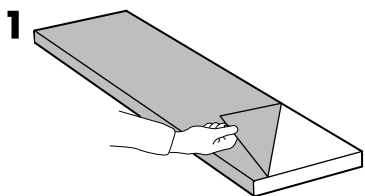


TONY



ENGLISH

CARE AND CLEANING INSTRUCTIONS

- 1 Immediately after having removed the protective film the surface is especially sensitive to scratches.
- 2 To increase the surface's resistance, wash it with a soft cloth damped in a mild soap solution (max. 1%). Note! Do not use cleaners containing alcohol or abrasives.
- 3 Wipe the surface dry with a soft cloth.

For daily cleaning, see point 2.

DEUTSCH

Pflegehinweis

- 1 Direkt nach Abnehmen des Schutzfilms ist die Oberfläche besonders empfindlich gegen Kratzer.
- 2 Zur Erhöhung der Strapazierfähigkeit die Oberfläche mit einem Tuch mit milder Seifenlauge (max. 1%) benetzen. WICHTIG! Keine alkoholhaltigen Mittel oder Schleifmittel verwenden.
- 3 Die Oberfläche mit einem weichen Tuch abtrocknen.

Zur täglichen Pflege bitte Punkt 2 beachten.

FRANÇAIS

INSTRUCTIONS D'ENTRETIEN

- 1 Lorsque vous venez de retirer le film protecteur, la surface est particulièrement sensible aux rayures.
- 2 Pour renforcer la résistance de la surface, lavez-la à l'aide d'un chiffon doux, préalablement trempé dans une solution savonneuse (max. 1%). ATTENTION! Ne pas utiliser de produit contenant de l'alcool ou de l'abrasif.
- 3 Essuyer à l'aide d'un chiffon doux.

Pour l'entretien quotidien : voir point 2.

NEDERLANDS

ONDERHOUD

- 1 Onmiddellijk nadat je de beschermfilm hebt verwijderd, is het oppervlak erg gevoelig voor krassen.
- 2 Om de duurzaamheid van het oppervlak te versterken, gebruik een zachte doek en neem het oppervlak af met water en een milde zeepoplossing (max. 1%). N.B. Gebruik geen middelen die alcohol of schuurmiddel bevatten.
- 3 Neem het oppervlak daarna af met een zachte doek.

Voor dagelijks onderhoud, zie punt 2.

DANSK

RÅD OM VEDLIGEHOLDELSE

- 1 Lige efter du har fjernet beskyttelsesfilmen, er overfladen særlig modtagelig for ridser.
- 2 For at styrke overfladen, vask den med en blød klud vredet op i en mild sæbeopløsning (max 1%). Bemærk! Anvend ikke rengøringsmidler med alkohol eller slibemiddel.
- 3 Tør overfladen med en blød klud.

Daglig vedligeholdelse, se punkt 2.

ÍSLENSKA

Umhirða og þrif

- 1 Strax og hlífðarfilman hefur verið fjarlægð er yfirborðið sérstaklega viðkvæmt fyrir rispum.
- 2 Þvoið yfirborðið með mjúkum klút og mildri sápulausn (1% að hámarki) til að auka viðnám þess. Athugið! Notið ekki hreinsiefni sem innihalda alkóhól eða svarfefni.
- 3 Þurrkið yfirborðið með mjúkum klút.

Fyrir dagleg þrif, sjá lið 2.



Design and Quality
IKEA of Sweden

NORSK

RÅD OM VEDLIKEHOLD

- 1 Umiddelbart etter at du har tatt bort beskyttelsesfilmen, er overflaten spesielt følsom for riper.
- 2 For å gjøre overflaten mer slitesterk, bruk en myk klut og vask overflaten med vann og en mild såpeblanding (maks 1%). OBS! Bruk ikke midler som inneholder alkohol eller slipemidler.
- 3 Tørk av overflaten med en myk klut.

For daglig vedlikehold, se punkt 2.

SUOMI

HOITO-OHJEET

- 1 Kun olet poistanut suojakalvon, pinta on herkkä naarmuuntumiselle.
- 2 Voit itse parantaa pinnan kestävyyttä. Käytä pehmeää liinaa ja pese pinta miedolla saippuoliuksella (enintään 1%). HUOM! Älä käytä aineita, jotka sisältävät alkoholia tai hankausaineita.
- 3 Kuivaa pinta pehmeällä rievulla.

Päivittäiset hoito-ohjeet, ks. kohta 2.

SVENSKA

SKÖTSELRÅD

- 1 Omedelbart efter att du tagit bort skyddsfilmen är ytan särskilt känslig för repor.
- 2 För att förstärka ytans tålighet, använd en mjuk duk och tvätta ytan med en mild tvållösning (max. 1%). OBS! Använd ej medel som innehåller alkohol eller slipmedel.
- 3 Torka av ytan med en mjuk trasa.

För daglig skötsel, se punkt 2.

ČESKY

ÚDRŽBA A ČIŠTĚNÍ

- 1 Ihned po odstranění ochranné fólie je povrch velmi citlivý a může se snadno poškrábat.
- 2 Odolnost povrchu proti poškození můžete zvýšit, jestliže ho umyjete měkkým hadříkem namočeným do jemného mýdlového roztoku (max. 1 %). Upozornění! Nepoužívejte žádný čisticí přípravek, který obsahuje alkohol nebo drsné částice.
- 3 Povrch osušte měkkým hadříkem.

Běžná denní údržba viz bod č. 2.

ESPAÑOL

INSTRUCCIONES DE LIMPIEZA Y MANTENIMIENTO

- 1 En el momento de quitar la lámina protectora, la superficie es especialmente sensible a sufrir rayones.
- 2 Para aumentar la resistencia de la superficie, lavarla con un paño suave humedecido en una suavolución jabonosa (máx. 1%). ¡Advertencia! No se deben usar productos que contengan alcohol o abrasivos.
- 3 Secar la superficie con un paño suave.

Para mantenimiento diario, ver punto 2.

ITALIANO

ISTRUZIONI PER LA PULIZIA

- 1 Subito dopo aver tolto la pellicola protettiva, la superficie è particolarmente sensibile ai graffi.
- 2 Per migliorarne la resistenza, lavala con un panno morbido inumidito in una soluzione di acqua e sapone poco concentrata (max. 1%). N.B. Non usare prodotti contenenti alcool o abrasivi.
- 3 Asciuga la superficie con un panno morbido.

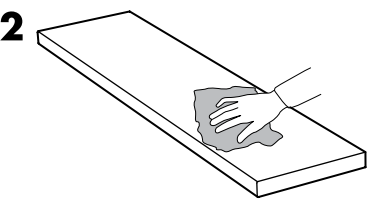
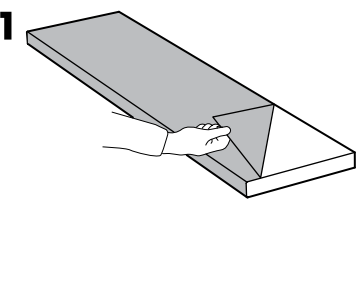
Per la pulizia quotidiana, vedi il punto 2.

MAGYAR

ÁPOLÁSI ÉS TISZTÍTÁSI ÚTMUTATÓ

- 1 A védő filmréteg eltávolítása után a felület nagyon érzékeny a különböző karcolásokra.
- 2 A felület ellenállóképességét növelheted, ha nedves ruhával enyhén szappanos oldattal (max. 1%-os) lemosod. Figyelem! Ne használj olyan tisztítót, mely alkoholt, vagy szemcsés anyagot tartalmaz.
- 3 Töröld szárazra a felületet egy tiszta ruhával.

A napi tisztítással kapcsolatos teendőket lásd a 2. pontban.



EESTI

HOOLDUSJUHEND

- Koheselt peale kaitsekile eemaldamist on mööblipind eriti vastuvõtlik igasugustele kahjustustele.
- Pinna vastupidavamaks muutmiseks, peske seda pehme lapi ja lahja seebiveega (max 1%).
- Pange tähele! Ärge kasutage puhastusvahendeid, mis sisaldavad alkoholi ja abrasiive.

Kuivatage pind pehme lapiga. Igaräevane puhastamine, vt punkti nr 2

HRVATSKI

UPUTE ZA NJEGU I ČIŠĆENJE

- Površina je posebno osjetljiva na ogrebotine nakon što skinete zaštitni film.
- Operite mekanom krpom i blagom sapunskom otopinom (maks. 1 %). Napomena! Ne koristite sredstva za čišćenje koja sadrže alkohol ili abrazive.
- Obrišite površinu suhom i mekanom krpom.

Za svakodnevno čišćenje vidi točku 2.

ΕΛΛΗΝΙΚΑ

ΟΔΗΓΙΕΣ ΦΡΟΝΤΙΔΑΣ ΚΑΙ ΚΑΘΑΡΙΣΜΟΥ

- Αμέσως μόλις αφαιρέσετε το προστατευτικό φιλμ, η επιφάνεια είναι πολύ ευαίσθητη στα γδαρσίματα.
- Για να αυξήσετε την αντοχή της επιφάνειας, πλύντε την με ένα μαλακό πανί χρησιμοποιώντας μια αραιή διάλυση σαπουνιού (το πολύ 1%). Σημείωση! Μην χρησιμοποιείτε το οποιοδήποτε απορρυπαντικό που μπορεί να περιέχει οινόπνευμα ή λειαντικά.
- Στεγνώστε την επιφάνεια με ένα μαλακό πανί.

Για το καθημερινό καθάρισμα, βλέπε σημείο 2.

LATVIEŠU

KOPŠANAS UN TĪRĪŠANAS INSTRUKCIJA

- Uzreiz pēc aizsargplēves noņemšanas virsma ir īpaši jūtīga pret skrāpējumiem.
- Lai uzlabotu virsmas pretestību, nomazgājiet ar maigu ziepjūdeni (maks. 1%) un mīkstu lupatu. Uzmanību! Nelietojiet abrazīvus vai alkoholu saturošus mazgāšanas līdzekļus.
- Noslaukiet ar sausu lupatu.

Ikdienas tīrīšana: Skat. 2. punktu.

LIETUVIŲ

PRIEŽIŪROS IR VALYMO INSTRUKCIJOS

- Iškart nuėmus apsauginę plėvelę, paviršius yra labai jautrus įbrėžimams.
- Jo atsparumą galite padidinti plaudami jį švelnaus muilo tirpalu (daugiausiai 1%) ir minkšta šluoste. Dėmesio! Nenaudokite valiklių, kurių sudėtyje yra alkoholio ar šveičiamųjų dalelių.
- Valykite sausa šluoste.

Apie kasdieninę priežiūrą žr. 2 punktą.

PORTUGUÊS

INSTRUÇÕES DE LIMPEZA E MANUTENÇÃO

- Imediatamente após ter retirado a película de protecção, a superfície fica especialmente sensível aos riscos.
- Para aumentar a sua resistência, limpe-a com um pano macio embebido numa solução de detergente suave (máx. 1%). Atenção! Não use produtos que contenham álcool ou abrasivos.
- Seque a superfície com um pano macio.

Para a limpeza diária, ver ponto 2.

ROMÂNA

INSTRUCȚIUNI DE ÎNTREȚINERE ȘI CURĂȚARE

- Imediat după îndepărtarea învelișului protector, suprafața este expusă la zgârieturi.
- Pentru a crește rezistența suprafeței spal-o cu o cârpă moale, folosind o soluție de curățare cu acțiune redusă (max 1%). Atenție! Nu folosi soluții de curățare care conțin alcool sau substanțe abrazive.
- Șterge suprafața cu o cârpă moale.

Pentru curățare zilnică vezi punctul 2.

SLOVENSKY

POKYNY K ÚDRŽBE A ČISTENIU

- Ihned' po odstránení ochrannej fólie je povrch veľmi citlivý na poškrabanie.
- Odolnosť povrchu voči poškodeniu zvýšite, ak ho umytejte mäkkou handrou a jemným mydlovým roztokom (max. 1 %). Upozornenie! Nepoužívajte čistiace prípravky s obsahom alkoholu alebo drsných zložiek.
- Povrch vysušte za pomoci mäkkej handry.

Pre každodennú údržbu pozri bod č. 2.

БЪЛГАРСКИ

ИНСТРУКЦИИ ЗА ПОДДРЪЖКА И ПОЧИСТВАНЕ

- Непосредствено след премахване на предпазителя повърхността е особено чувствителна към издрасквания.
- За да я направите по-устойчива, измийте я с мека кърпа, навлажнена със сапунен разтвор (макс. 1%). Внимание! Не използвайте почистващи препарати, съдържащи спирт или абразиви.
- Подсушете повърхността с мека кърпа.

За ежедневно почистване вижте точка 2.

عربي

تعليمات النظافة و العناية

1مباشرة بعد إزالة الغشاء الواقي يكون السطح حساسا للخدوش.
2لزيادة مقاومة السطح, أغسله بقطعة ناعمة مرطبة في محلول صابون مخفف (1% حد أقصى) تنبيه !لا تستخدم منطقات تحتوي على كحول أو مواد كاشطة.
3أمسح السطح بقطعة جافة ناعمة.

بالنسبة للنظافة اليومية أنظر النقطة.2

^[1] Površina je posebno osjetljiva na ogrebotine nakon što skinete zaštitni film

^[2] Površina je posebno osjetljiva na ogrebotine nakon što skinete zaštitni film