

JALUSIER OCH RULLGARDINER – SÄKERHETSINFORMATION

Läs varningstexterna nedan noggrant. Kontrollera att alla befintliga fönstertextilier har monterats på ett säkert sätt och i enlighet med varningstexterna.

MONTERING

Följ monteringsanvisningarna noggrant. Montera alltid de säkerhetsanordningar som medföljer. Fästbeslag medföljer inte. Använd fästbeslag som passar materialet i dina väggar. Om du är osäker på vad som passar dina väggar kan du rådfråga närmaste järnhandel.

1. ALLA FÖNSTERTEXTILIER

VARNING

Små barn kan fastna och strypas i dragsnören, kulkedjor och snören som löper igenom till exempel jalousier. De kan också lägga dragsnören runt halsen.

För att undvika detta ska dragsnören och kulkedjor placeras utom räckhåll för små barn.

Dessutom:

- 1) Montera säkerhetsanordningar som tar bort öglan eller placera dragsnören och kulkedjor utom räckhåll för små barn.
- 2) Placera spjal- och barnsängar samt andra möbler så att de inte står i närheten av fönstertextilier som är försedda med dragsnören eller kulkedjor.

2. RULLGARDINER OCH JALUSIER

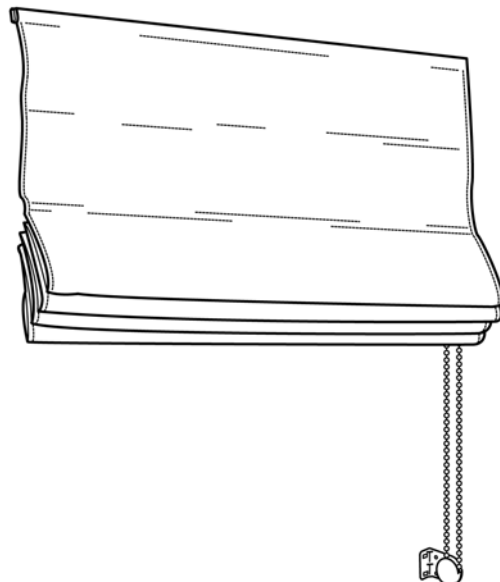
IKEA fönstertextilier säljs med säkerhetsanordningar designade för att minimera risken för att barn fastnar eller stryps i dragsnören och kulkedjor.

a) Sträckanordning på rullgardiner och jalousier med kulkedjor

VARNING

Små barn kan STRYPAS i kulkedjans ögla. Placera alltid kulkedjan utom räckhåll för små barn.

- Placera spjal- och barnsängar, lekhagar samt andra möbler så att de inte står i närheten av en kulkedja. Barn kan klättra på möblerna för att komma åt kulkedjan.
- Sträckanordningen begränsar tillgången till kulkedjan och minskar därmed risken för att barn ska fastna eller strypas i den.



- Fäst sträckanordningen i väggen så att små barn inte kan dra kulkedjan över huvudet och lägga den runt halsen.

b) Väggfästen och låsanordningar på жалusier med individuella dragsnören

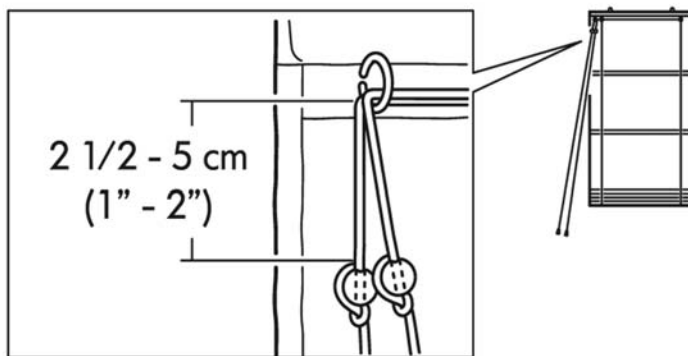
VARNING

Små barn kan få dragsnörena runt halsen och STRYPAS. Placera alltid dragsnörena utom räckhåll för små barn.

- Montera väggfästet på tillräckligt hög höjd så att dragsnörena placeras utom räckhåll för små barn. Dragsnörena måste alltid vara helt snurrade runt väggfästet.
- Placera spjäl- och barnsängar, lekhyggar samt andra möbler så att de inte står i närheten av dragsnören eller kulkedjor. Barn kan klättra på möblerna för att komma åt dem.
- Knyt aldrig ihop dragsnörena. Se till att dragsnörena aldrig fastnar i varandra och bildar en ögla.

Innersnören på baksidan av жалusin kan dras ut och forma en ögla som kan strypa ett litet barn.

- Låsanordningar på innersnören kan minska den här risken om de placeras korrekt på dragsnören.
- Se alltid till att låsanordningarna på innersnören sitter max. 5 cm från huvudskenan när жалusin är helt neddragen.



IKEA rekommenderar fönstertextilier utan dragsnören och kulkedjor i alla rum där små barn sover och leker.