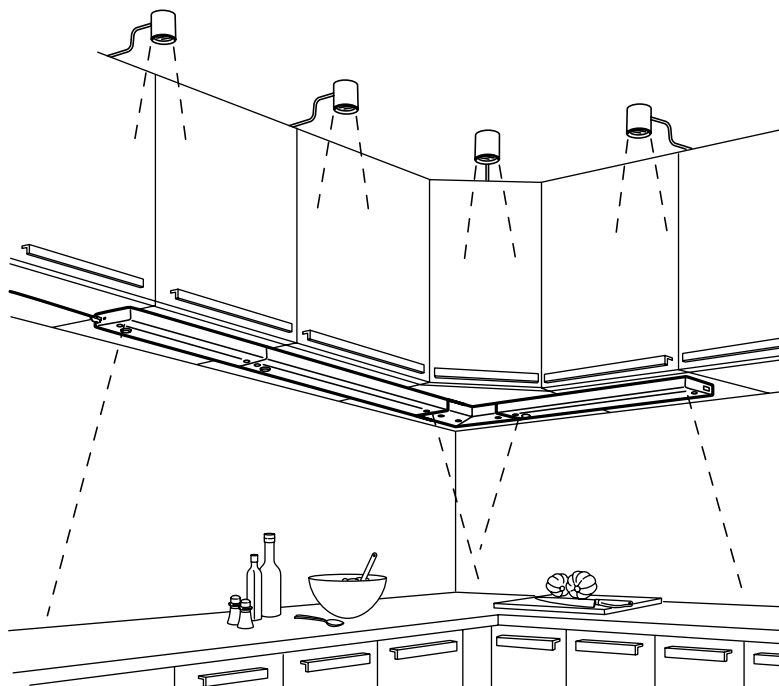


# KÖKSBELYSNING



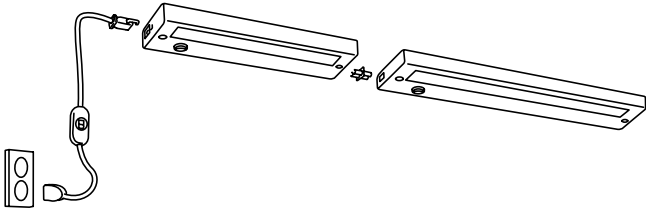
## Skapa din egen belysningslösning

För att skapa en bra och jämn belysning när du lagar mat och diskar använder du dig av bänkskåpsbelysning, som du placerar under dina väggskåp.

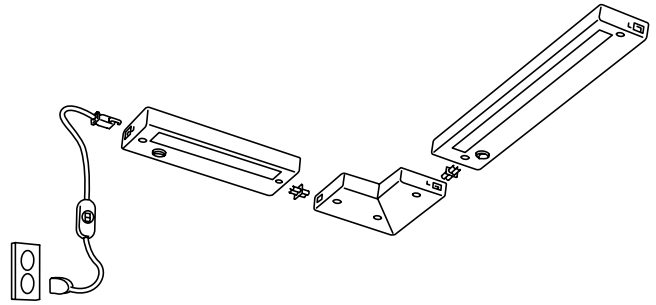
För att lysa upp dina väggskåp, samt underlätta för dig när du letar i dem, använder du dig av belysning som du fäster ovanpå dina väggskåp. Har du ett vitrinskåp rekommenderar vi att fästa spotlights inne i skåpet.

Med hjälp av ANSLUTA sladdssystem kan du skapa precis den belysningslösning du behöver i ditt kök. Systemet gör det enkelt att koppla ihop flera lampor. ANSLUTA använder du tillsammans med GRUNDTAL bänk- och väggskåpsbelysning. Eftersom du köper alla delar separat är dina möjligheter oändliga.

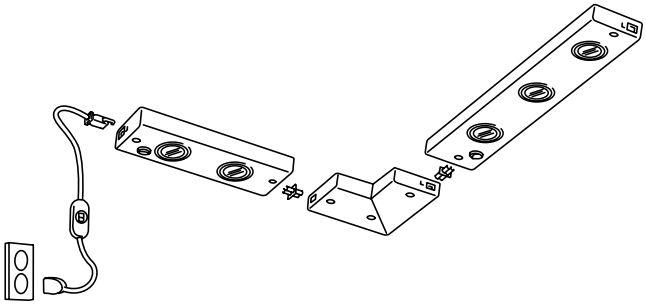
# GRUNDTAL KOMBINATIONER



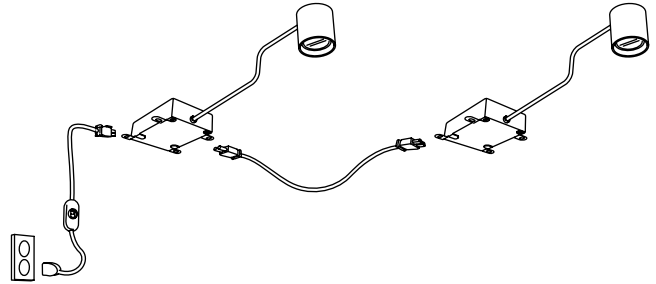
ANSLUTA anslutningsladd 3,5 m, GRUNDTAL bänkbelysning lysrör 8W och GRUNDTAL bänkbelysning lysrör 13W.  
Denna kombination 1.197:-



ANSLUTA anslutningsladd 3,5 m, GRUNDTAL bänkbelysning lysrör 8W, GRUNDTAL hörnskarv och GRUNDTAL bänkbelysning lysrör 13W.  
Denna kombination 1.346:-



ANSLUTA anslutningsladd 3,5 m, GRUNDTAL bänkbelysning halogen 2x10W, GRUNDTAL hörnskarv och GRUNDTAL bänkbelysning halogen 3x10W.  
Denna kombination 746:-



ANSLUTA anslutningsladd 3,5 m, ANSLUTA mellankopplingsladd 0,6 m, GRUNDTAL skåpbelysning 2 st.  
Denna kombination 476:-

# ALLA DELAR OCH PRISER

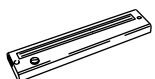
Med bänk- och skåpbelysningen GRUNDTAL kan du skapa en lösning som passar just i ditt kök. Koppla dem direkt intill varandra eller använd mellankopplingsladden ANSLUTA.

Du köper varje del separat – och kan tända/släcka hela kombinationen med samma knapp.



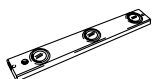
**GRUNDTAL bänkbelysning lysrör 13W.** Ger ett jämnt ljus; bra då du förbereder maten. Ska användas med ANSLUTA sladdsystem som säljes separat, ger möjlighet att göra en belysningslösning efter eget behov. Lysrör medföljer.

Rostfritt stål/grå	901.354.86	<b>599:-</b>
Vit	001.356.26	<b>599:-</b>



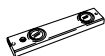
**GRUNDTAL bänkbelysning lysrör 8W.** Ger ett jämnt ljus; bra då du förbereder maten. Ska användas med ANSLUTA sladdsystem som säljes separat, ger möjlighet att göra en belysningslösning efter eget behov. Lysrör medföljer.

Rostfritt stål/grå	101.354.85	<b>549:-</b>
Vit	101.356.21	<b>549:-</b>



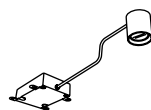
**GRUNDTAL bänkbelysning halogen 3x10W.** Ger ett fokuserat och krispigt ljus. Ska användas med ANSLUTA sladdsystem som säljes separat, ger möjlighet att göra en belysningslösning efter eget behov. 3 halogenglödlampor medföljer.

Rostfritt stål/grå	901.157.80	<b>299:-</b>
Vit	201.250.18	<b>299:-</b>



**GRUNDTAL bänkbelysning halogen 2x10W.** Ger ett fokuserat och krispigt ljus. Ska användas med ANSLUTA sladdsystem som säljes separat, ger möjlighet att göra en belysningslösning efter eget behov. 2 halogenglödlampor medföljer.

Rostfritt stål/grå	701.157.81	<b>249:-</b>
Vit	601.250.16	<b>249:-</b>



**GRUNDTAL skåpbelysning.** Ger ett fokuserat och krispigt ljus. Ska användas med ANSLUTA sladdsystem som säljes separat, ger möjlighet att göra en belysningslösning efter eget behov. Halogenglödlampa medföljer.

Rostfritt stål/grå	001.298.71	<b>199:-</b>
Vit	201.447.57	<b>199:-</b>



**GRUNDTAL hörnskarv.** Gör det möjligt att koppla två lampor i ett hörn. Endast en anslutning till elnätet behövs.

Rostfritt stål/grå	501.356.24	<b>149:-</b>
Vit	701.356.23	<b>149:-</b>



**ANSLUTA anslutningsladd 3,5 m.** För anslutning till elnätet av en eller upp till 10 seriekopplade lampor. Använd strömbrytaren på sladden för att tända/släcka alla lampor samtidigt. Strömbrytaren sitter 2 m från anslutningen till lampan.

501.165.93 **49:-**



**ANSLUTA mellankopplingsladd 0,6 m.** Koppla lampan till 6-vägs anslutningsladden. Kan även användas som direktkoppling mellan lampor t.ex. i hörn, endast en anslutning till elnätet behövs.

601.168.99 **29:-**



**ANSLUTA mellankopplingsladd 2,0 m.** Koppla lampan till 6-vägs anslutningsladden. Kan även användas som direktkoppling mellan lampor t.ex. som en länk för att överbygga det mellanrum som köksfläkten skapar. Endast en anslutning till elnätet behövs.

501.167.29 **49:-**

# MER KÖKSBELYSNING



**GRUNDTAL spot.** Ger ett fokuserat och krispigt ljus. Halogenglödlampa medföljer. Anslutningskabel medföljer.

Förnicklad	301.157.83	<b>129:-</b>
Vit	201.261.12	<b>129:-</b>



**GRUNDTAL spot 3 st.** Ger fokuserat och krispigt ljus. 3 halogenglödlampor medföljer. Upp till 6 st 10W spots kan anslutas till transformatorn. Anslutningskabel medföljer.

Förnicklad	501.157.82	<b>249:-</b>
Vit	801.261.14	<b>249:-</b>



**NON bänkbelysning lysrör 13 W.** Ger ett jämnt ljus; bra då du förbereder maten. Lysrör medföljer. Kan ej seriekopplas. Anslutningskabel medföljer.

901.434.48 **149:-**



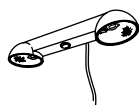
**NON bänkbelysning lysrör 8 W.** Ger ett jämnt ljus; bra då du förbereder maten. Lysrör medföljer. Kan ej seriekopplas. Anslutningskabel medföljer.

201.434.61 **129:-**



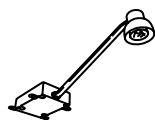
**NON bänkbelysning halogen.** Ger ett fokuserat och krispigt ljus. 3 halogenglödlampor medföljer. Kan ej seriekopplas. Anslutningskabel medföljer.

201.314.96 **199:-**



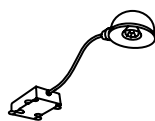
**RÄNTA bänkbelysning halogen.** Ger ett fokuserat och krispigt ljus. 2 halogenglödlampor medföljer. Kan ej seriekopplas. Anslutningskabel medföljer.

201.422.92 **99:-**



**IKEA STOCKHOLM skåpbelysning.** Ger ett fokuserat ljus; bra för att lysa upp t.ex ett barbord. Halogenglödlampa medföljer. Ska användas med ANSLUTA sladdsystem som säljes separat, ger möjlighet att göra en belysningslösning efter eget behov

501.739.32 **249:-**



**FORMAT cabinet lighting. skåpbelysning.** Ger ett fokuserat ljus; bra för att lysa upp t.ex ett barbord. Halogenglödlampa medföljer. Ska användas med ANSLUTA sladdsystem som säljes separat, ger möjlighet att göra en belysningslösning efter eget behov

Svart 001.495.53 **249:-**

Förnicklad 401.495.51 **249:-**

Vit 201.495.52 **249:-**