

ALLA DELAR OCH PRISER



Skena 70 cm. Möjlighet att koppla ihop skenor; skapa ett skensystem efter belysningsbehov.

Maximal belastning i ett skensystem bestående av en eller flera skenor är 2200W.

Plats för max 3 spottar på denna skena.

Möjlighet till fast installation i tak, eller anslutning tillvägguttag med anslutningsladd.

Endast för takmontage.

Skrubar säljs separat.

801.316.86 **149:-**



Skena 114 cm. Skena 114 cm. Möjlighet att koppla ihop skenor; skapa ett skensystem efter belysningsbehov.

Maximal belastning i ett skensystem bestående av en eller flera skenor är 2200W.

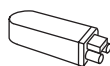
Plats för max 5 spottar på denna skena.

Möjlighet till fast installation i tak, eller anslutning till vägguttag med anslutningsladd.

Endast för takmontage.

Skrubar säljs separat.

601.316.92 **199:-**



Takanslutning Kopplas från skenan till uttaget i taket via en jordad kabel. 3x1,5 mm² kabel ska användas, säljs separat. Se KOPPLA jordade kablar nedan.

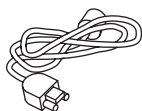
201.316.89 **49:-**

KOPPLA kronkontakt med jordad kabel. Kopplas från IKEA 365+ SÄNDA takanslutning till uttaget i taket.

600.577.10 **10:-**

KOPPLA kronkontakt med takkåpa och 3 m jordad kabel. Kopplas från IKEA 365+ SÄNDA takanslutning till uttaget i taket.

000.826.42 **25:-**



Anslutningsladd 5 m. Anslut i skenan, dra kabeln längs tak och vägg och koppla in i närmaste vägguttag.

501.505.96 **149:-**



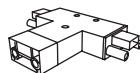
Anslutning med böjlig led. Anslutning som gör det möjligt att koppla ihop skenor i upp till 90 graders vinkel.

501.316.97 **99:-**



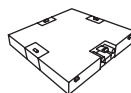
Takanslutning 13x13 cm. Storleken gör det möjligt att dölja eventuella kabelhål i taket. Kopplas från skenan till uttaget i taket.

501.679.31 **79:-**



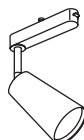
3-vägsanslutning. Anslutning som gör det möjligt att koppla ihop skenor i ett T-kors.

501.714.57 **129:-**



4-vägstakanslutning. Anslutning som gör det möjligt att koppla ihop skenor i ett fyrkors. Storleken gör det möjligt att dölja eventuella kabelhål i taket. Kopplas från skenan till uttaget i taket.

701.714.61 **199:-**



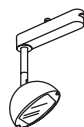
Spot 7 cm. Koncentrerat ljus; bra för belysning av enskilda tavlor eller andra föremål.

Justerbar för god rikt förmåga.

Flexibel anslutning; enkelt att placera spot längs med skena efter belysningsbehov.

Ljuskälla ingår.

401.316.93 **199:-**



Spot 10 cm. Bred ljusspridning; bra för belysning av exempelvis en tavelvägg eller en bokhylla.

Justerbar för god rikt förmåga.

Flexibel anslutning; enkelt att placera spot längs med skena efter belysningsbehov.

Frostat täckglas; gör att ljuset blir avbländat.

Ljuskälla ingår.

901.316.95 **199:-**



Nätspänningsadapter. För anslutning av taklampa till skensystemet; kombinera spottar med taklampor efter belysningsbehov.

Flexibel anslutning; enkelt att placera adapter längs med skena eller byta lampa efter ändrade belysningsbehov. Möjlighet att även koppla taklampor utrustade med en stödvajer.

Max vikt för lampor kopplade till nätspänningsadapter är 5 kg.

Maximal belastning 150W.

Ej kompatibel med lågvoltstaklampa, taklampa med inbyggd dimmer, taklampa med mer än en stödvajer eller taklampa med stödkätting.

Se taklampans prislapp för information om den är kompatibel med IKEA 365+ SÄNDA skensystem.

601.316.87 **69:-**

IKEA 365+ SÄNDA

DESIGN

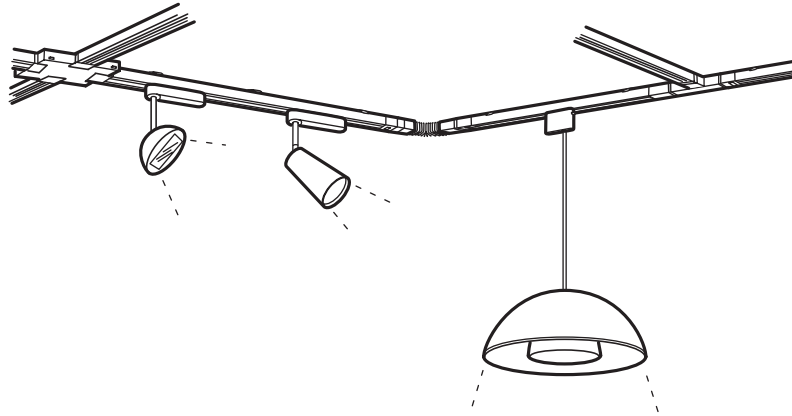
Anne Nilsson/Henrik Preutz/
Torbjörn Eliasson

BRA ATT VETA

Maximal belastning i ett skensystem bestående av en eller fler skenor är 2200W.

SÄKERHET

Minsta tillåtna avstånd till belyst föremål för spottarna är 0,3 meter.



Personligt, enkelt – och diskret

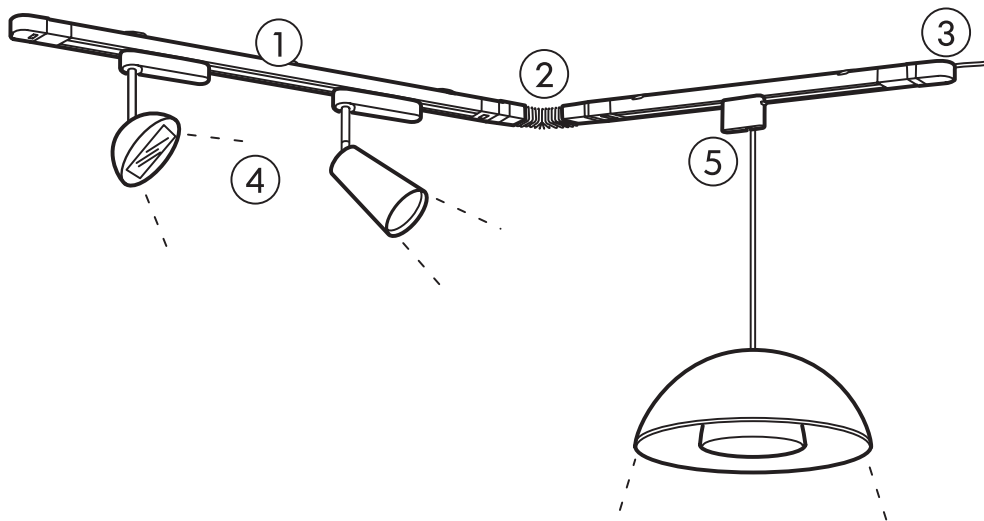
IKEA 365+ SÄNDA är ett flexibelt skensystem som gör det enkelt att skapa ett personligt ljus hemma. Du kan variera systemet som du vill och anpassa det till dina behov. Sätt ihop skenorna i en rak linje, vinkel, eller kors – och kombinera spottar med taklampor för att få det ljus du behöver. Systemet är diskret, tar lite plats och har en tidlös design. Det gör att det lätt smälter in och alltid kan anpassas till din personliga stil.



Design and Quality
IKEA of Sweden

Det är möjligt att produkter (som visas här) inte finns tillgängliga i detta varuhuset.
Kontakta personalen eller gå in på www.ikea.se för mer information.
För ytterligare produktinformation se prislapp och internet. Alla delar kräver montering.

SÅ HÄR VÄLJER DU



1. Bygg ditt eget system.

Med skensystemet IKEA 365+ SÄNDA är det enkelt att hitta en lösning för varje belysningsbehov. Bestäm först var du vill ha ditt ljus och hur mycket ljus du behöver, och välj sedan skenor. Skenorna finns i två olika längder – 70 cm och 114 cm. De kan kopplas ihop med varandra i en rak linje, i vinkel eller i T- och fyrkors. Du får plats med max tre spottar på den korta skenan och max fem spottar på den långa. Maximal belastning i ett skensystem bestående av en eller fler skenor är 2200W. Olika takmaterial kräver olika typer av beslag. Tänk på att skruvarna eller pluggarna du väljer ska vara avsedda för takmaterialet de ska fästa i.

2. Vinkla och kombinera som du vill.

Ibland kan du behöva koppla ihop ditt skensystem i en vinkel – kanske för att låta systemet fortsätta runt ett hörn eller för att det är höjdskillnader i taket. Då använder du IKEA 365+ SÄNDA anslutning med böjlig led. Du kan också välja att använda 3- och 4-vägsanslutningarna för att göra T- eller fyrkorskombinationer som täcker hela rummet med ljus. De olika kopplingsmöjligheterna ger dig ökad flexibilitet och gör det enklare att anpassa systemet efter ditt hem och dina belysningsbehov.

3. Välj hur du vill ansluta.

Du kan ansluta skensystemet med takanslutning för fast installation eller med anslutningskabel till vägguttag. Utgå från ditt hem och välj den anslutning som passar bäst. Takanslutningen kopplas från skenan till uttaget i taket via en jordad kabel som köps separat. Finns inget lämpligt uttag i taket är den 5 meter långa anslutningskabeln ett enkelt och bra alternativ. Anslut i skenan, dra kabeln så som det passar och koppla in i närmaste vägguttag.

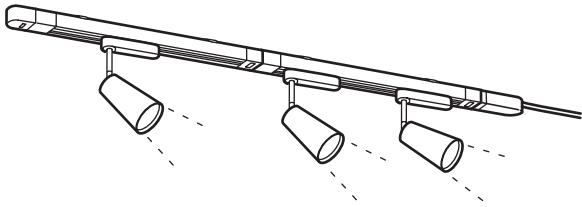
4. Lys upp brett och smalt.

I skensystemet ingår två spottar med olika bred ljustråle. En smalstrålade spot för att lysa upp enskilda tavlor eller andra föremål, och en bredstrålade spot för att belysa större områden som till exempel en bokhylla. Spottarna är enkla att rikta och att flytta längs med skenan när dina belysningsbehov förändras. Dessutom är de konstruerade så att det är lätt att byta ljuskälla när det behövs.

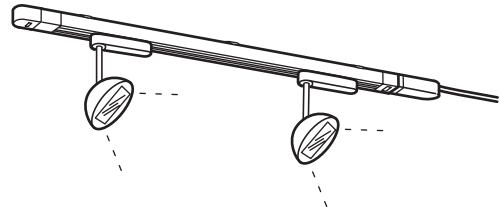
5. Ett system för flera belysningsbehov.

Med hjälp av en nätspänningsadapter kan du koppla vanliga taklampor till skensystemet. Det gör att du kan kombinera ljuset från spottar och taklampor – och lösa flera av hemmets olika belysningsbehov i ett och samma skensystem. Ändras behoven är det enkelt både att flytta adaptern längs med skenan och att byta till en annan lampa. Lamporna du kopplar till adaptern får väga max 5 kg. Du kan också använda lampor där en stödvajer ingår.

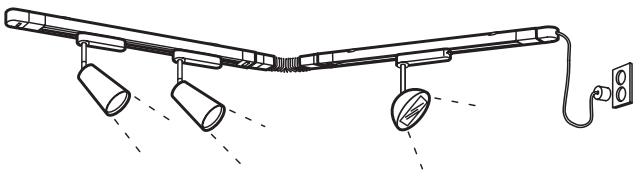
KOMBINATIONER



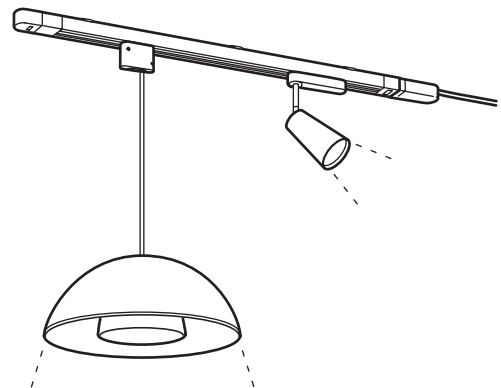
2 st skena 70 cm, 3 st spot 7 cm och takanslutning.
Denna kombination **944:-**



Skena 114 cm, 2 st spot 10 cm och takanslutning.
Denna kombination **646:-**



2 st skena 70 cm, anslutning med böjlig led, 2 st spot 7 cm,
spot 10 cm och anslutningsladd 5 m.
Denna kombination **1.143:-**



Skena 114 cm, spot 7 cm, nätspänningsadapter och takanslutning som kan användas till många olika IKEA taklampor.
Denna kombination **516:-**