

DÔLEŽITÁ INFORMÁCIA K ROLETÁM

Pozorne si prečítajte túto informáciu. Skontrolujte, či sú všetky vaše okenné rolety a závesy nainštalované správnym spôsobom podľa nasledujúcich pokynov.

MONTÁŽ

Postupujte podľa nasledujúcich pokynov na montáž. Vždy použite bezpečnostné prvky priložené v balení. Nástenné kovania nie sú súčasťou balenia. Použite hmoždinky a skrutky vhodné podľa typu steny, do ktorej budete vŕtať. Ak potrebujete pomoc, obráťte sa na špecializovanú predajňu.

1. VŠETKY OKENNÉ DEKORÁCIE

UPOZORNENIE

Menšie deti sa na šnúrach či ozdobných reťaziach, ktoré sú súčasťou okenných dekorácií môžu uškrtiť, prípadne si môžu šnúry omotať okolo krku.

Aby ste predišli uškrteniu alebo zamotaniu sa dieťaťa, umiestnite akékoľvek šnúry z okenných dekorácií mimo dosahu detí. Takisto:

- 1) Nainštalujte všetky priložené bezpečnostné prvky, ktoré zabraňujú vzniku slučiek, alebo zamedzujú prístup k šnúram, a
- 2) Detské postelky a nábytok umiestnite ďalej od okien, ktorých závesy majú šnúry a ozdobné reťaze.

2. ROLETY

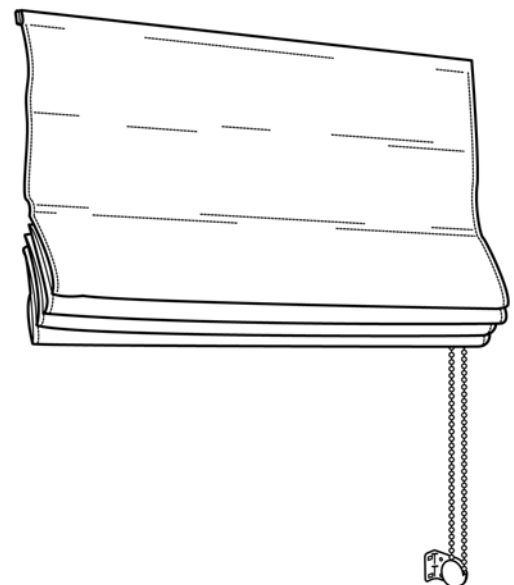
Okenné dekorácie IKEA sú vybavené bezpečnostnými prvkami, ktoré znižujú riziko uškrtenia sa alebo zamotania sa do šnúr či ozdobných reťazí.

a) Poistka napnutia korálikových reťazí na roletách

UPOZORNENIE

Menšie deti by sa na korálikových reťaziach mohli UŠKRTIŤ. Z toho dôvodu udržiavajte reťaze mimo dosahu detí.

- Detské postelky, detské ohrádky a iný nábytok umiestnite ďalej od reťazí. Deti môžu na nábytok vyliezť a tak sa dostať k reťaziam.
- Poistka napnutia znižuje riziko uškrtenia alebo zamotania sa tak, že zabraňuje prístupu k reťazi.
- Ukotvite poistku na stenu tak, aby si deti nemohli reťaz stiahnuť a omotať si ju okolo krku.



b) Príchytka a zarážka na rímskych roletách so samostatnými šnúrami na manipuláciu s roletou

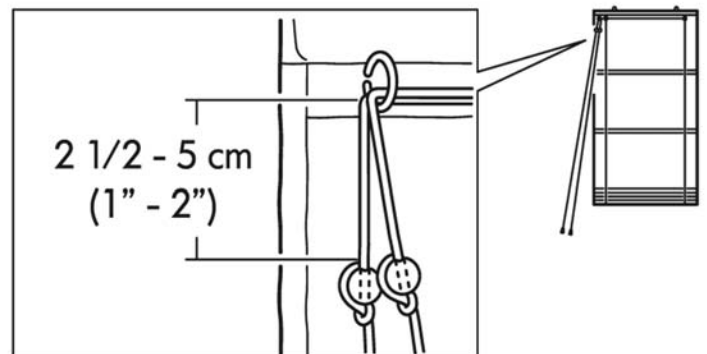
UPOZORNENIE

Malé deti by si mohli tieto šnúry omotať okolo krku a UŠKRTIŤ SA. Z toho dôvodu vždy umiestnite šnúry mimo dosahu detí.

- Namontujte príbalenú príchytku v stanovenej výške tak, aby bola šnúra mimo dosahu detí. Šnúry musia byť vždy omotané okolo príchytky.
- Detské postieľky, detské ohrádky a iný nábytok umiestnite ďalej od reťazí. Deti môžu na nábytok vyliezť a tak sa dostať k reťaziam.
- Šnúry neviažte dokopy. Dbajte na to, aby sa reťaze nezamotávali a nevytvárali slučky.

Vnútorne šnúry na obrátenej strane rolety sa môžu vytiahnuť a vytvoriť tak slučku, do ktorej by sa dieťa mohlo zamotať.

- Zarážky na vnútorné šnúry znižujú riziko zranenia, ak sú správne umiestnené na manipulačných šnúrach.
- Uistite sa, že sú zarážky umiestnené do vzdialenosti 50 mm od hlavnej koľajničky, ak je roleta plne vytiahnutá.



IKEA odporúča použiť v detských izbách a v spálňach výlučne okenné závesy a rolety bez akýchkoľvek šnúr a ozdobných reťazí.