

UTBY

ZÁRUKA 3 ROKY

DIZAJN:

Mikael Warnhammar

NÁVOD NA ÚDRŽBU:

Povrchy z nehrdzavejúcej ocele po použití utrite špongiou alebo handrou s jemným nebrúsnym čistiacim prostriedkom. Povrchy vždy utierajte po celej dĺžke.

BEZPEČNOSŤ:

Vždy upevnite krátke nožičky, kuchynský ostrovček a 120 cm spodnú konštrukciu na dlážku, ak ich používate ako riešenie s kuchynským ostrovčekom.

Bezpečnostná konzola na upevnenie na dlážku v balení. Rôzne materiály podláh si vyžadujú rôzne typy bezpečnostnej konzoly. Použite bezpečnostnú konzolu vhodnú na podlahy u vás doma.

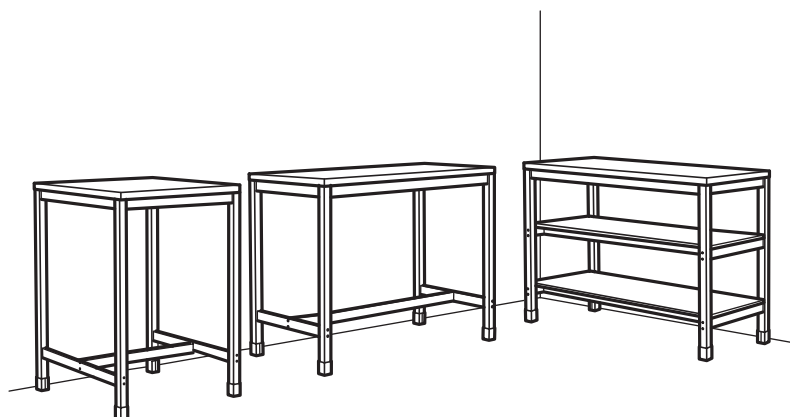
POHODLIE PRI NÁKUPE:

Tovar k okamžitému odberu! Aj tento tovar, tak ako väčšinu nášho sortimentu, máme na sklade, takže si ho môžete užiť doma už dnes.

Využite nákup na splátky!

Sami si určíte výšku splátok alebo dĺžku splácania. Možnosť je veľa – vrátane nákupu na splátky už od 0% navýšenia.

Nakupujte v pohode! V IKEA vám ponúkame osobitnú záruku spokojnosti – možnosť vrátenia tovaru do 90 dní bez udania dôvodu. Bližšie informácie nájdete v katalógu IKEA alebo na www.IKEA.sk.



Séria UTBY obsahuje odolné spodné konštrukcie v dvoch veľkostiach, nohy a policový diel s dvoma pevnými policami. Všetky komponenty sú vyrobené z odolnej nehrdzavejúcej ocele a majú nastaviteľné nožičky, takže stoja stabilne – aj na nerovných povrchoch. Séria obsahuje aj stolové dosky s povrchom z lakovanej hnedočiernej morenej jaseňovej dyhy a melamínovej fólie.

Séria UTBY má všetko čo potrebujete na vytvorenie barového riešenia – presne takého, aké chcete. Nezáleží na tom, či máte veľký alebo malý priestor. Môžete si urobiť bar v strede izby, upevniť ho na stenu, napojiť ho na spodné skrinky alebo mať ho ako časť kuchynského ostrovčeka. Kuchynský ostrovček si môžete vytvoriť aj pridaním krátkych nožičiek na rámy skriniek zo série FAKTUM. Len nezabudnite upevniť nožičky bezpečne na dlážku tak, aby bol kuchynský ostrovček stabilný. Je mnoho možností – výber je na vás.



Design and Quality
IKEA of Sweden

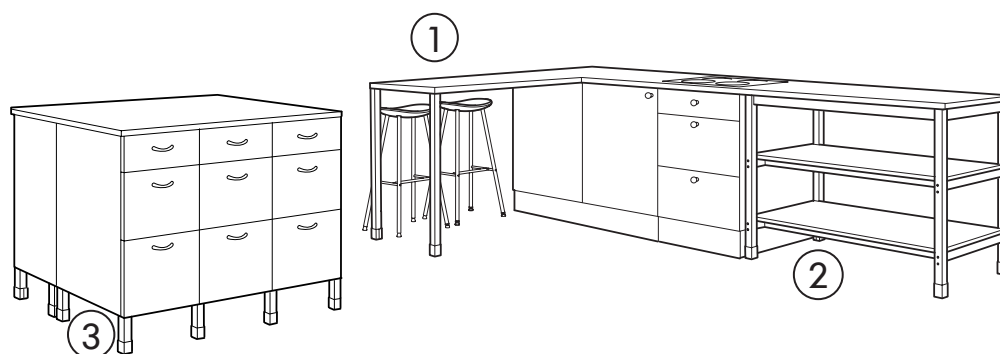
Všetky výrobky (tu zobrazené) nemusia byť k dispozícii v obchodnom dome. Prosím, kontaktujte personál obchodného domu, alebo získajte viac informácií na www.IKEA.sk. Viac informácií o výrobkoch nájdete na cenovke a na internete. Všetky diely vyžadujú montáž.

AKO HO POSTAVIŤ

Chcete použiť sériu UTBY na vytvorenie barového riešenia? Potom sa najprv zamyslite nad tým, koľko miesta máte, koľko miest na sedenie potrebujete a ako chcete svoj bar používať. Potom si vyberte spodnú konštrukciu s veľkosťou akú potrebujete. Veľký barový stôl má dosť miesta pre štyroch ľudí a malý

je vhodný pre dvoch. Navrch môžete upevniť bielu alebo hnedočiernu stolovú dosku. Ak je priestor obmedzený, zvážte pracovnú dosku namontovanú na stenu s nohou z rovnakej série.

DOBRÉ VEDIETĚ



1. Sériu UTBY obsahuje nohy rovnakej výšky ako sú spodné skrinky FAKTUM. Kombinujte ich s pracovnou doskou na, aby ste predĺžili svoju kuchyňu a posunuli jedáľenský kút bližšie k sporáku, tanierom a drezu. Takto je jednoduché stôl prestrieť aj upratať.

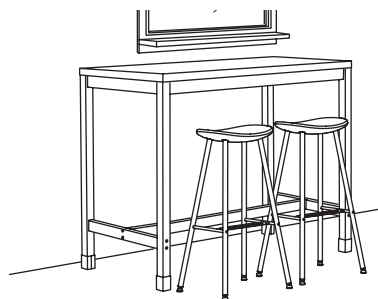
2. Potrebujete väčší pracovný povrch s praktickým úložným priestorom? Potom môžete svoju kuchyňu rozšíriť pomocou policového dielu UTBY a ladiacej pracovnej dosky. Otvorený policový diel vytvára vzdušný dojem – a umožňuje vám dosiahnuť na veci z dvoch strán.

3. Upevnite nožičky zo série UTBY na rámy FAKTUM – a vytvorte si svoj vlastný kuchynský ostrovček. Potom upevnite nožičky na dlážku, by bol kuchynský ostrovček stabilný. Ak chcete vytvoriť ľahší a vzdušnejší dojem, môžete tiež nožičky použiť aj na iné spodné skrinky vo vašej kuchyni.

KOMBINÁCIE



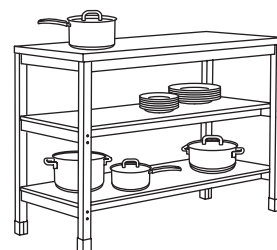
S nohou zo série UTBY a na stenu namontovanou pracovnou doskou si môžete vytvoriť svoj vlastný bar v malom priestore. Doplňte barovými stoličkami, ktoré sa vám najviac páčia. UTBY, noha s barovou doskou PRONOMEN 3.489,-



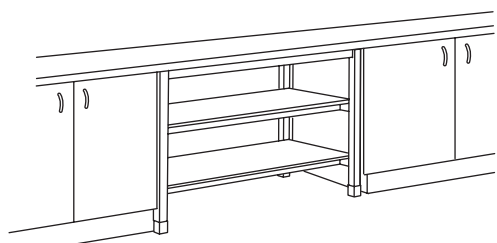
Ak umiestnite obdĺžnikový stôl zo série UTBY oproti stene, dostanete praktický jedáľenský kút, ktorý zaberá málo miesta. A ak je na stene okno, budete mať aj pekný výhľad. Táto kombinácia 3.790,-



Môžete si vytvoriť jedáľenský kút pre dvoch v otvorenom priestore na dlážke. Všetko čo potrebujete je spodná konštrukcia so stolovou doskou v bielej alebo hnedočiernej farbe zo série UTBY. Doplňte barovými stoličkami vhodnej výšky a užite si jedlo a pitie. Táto kombinácia 3.190,-



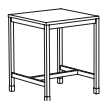
Umiestnite policový diel UTBY do stredu kuchyne a budete mať kuchynský ostrovček s dodatočným pracovným povrchom a praktický úložný priestor na dosah z každého smeru. Doplňte stolovou doskou z rovnakej série. Táto kombinácia 6.290,-



Ak umiestnite policový diel UTBY medzi dve spodné skrinky FAKTUM, vaša kuchyňa bude vzdušnejšia a ľahšie dosiahnete na hrnce. A pomocou nastaviteľných nožičiek si môžete policový diel nastaviť do rovnakej výšky ako spodné skrinky. UTBY, policový diel 5.400,-

VŠETKY DIELY A CENY

Spodné konštrukcie, policový diel a nohy v sérii UTBY majú nastaviteľné nožičky, a tak stoja pevne na rovných i nerovných povrchoch. Stolové dosky UTBY sú 3,5 cm hrubé a sú k dispozícii vo vyhotovení z priehľadne lakovanej hnedočiernej morenej jaseňovej dyhy alebo bieleho melamínu.

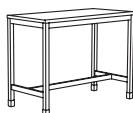


Barový stolík. D75xH75xV90 cm. Pre 2 osoby. K tomuto barovému stolíku sa hodia barové stoličky s výškou sedadla 63 cm. Spodná konštrukcia z nehrdzavejúcej ocele.

Biela/ nehrdzavejúca oceľ	698.434.56	3.190,-
Hnedočierna/ nehrdzavejúca oceľ	898.434.55	3.190,-

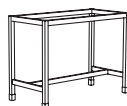


UTBY, spodná konštrukcia. D75xH75xV90 cm.
Nehrdzavejúca oceľ 501.175.59 2.500,-

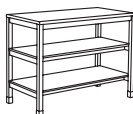


Barový stolík. D120xH60xV90 cm. Pre 4 osoby. K tomuto barovému stolíku sa hodia barové stoličky s výškou sedadla 63 cm. Bezpečnostná konzola na upevnenie na dlážku v balení. Spodná konštrukcia z nehrdzavejúcej ocele.

Biela/ nehrdzavejúca oceľ	698.434.61	3.790,-
Hnedočierna/ nehrdzavejúca oceľ	098.434.59	3.790,-
Nehrdzavejúca oceľ	898.434.60	5.390,-

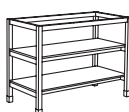


UTBY, spodná konštrukcia. D120xH60xV90 cm.
Bezpečnostná konzola na upevnenie na dlážku v balení.
Nehrdzavejúca oceľ 101.175.61 2.900,-



Kuchynský ostrovček. D120xH60xV90 cm. Rám a 2 fixné police z nehrdzavejúcej ocele; hygienický, pevný a trvanlivý povrch sa veľmi ľahko udržiava. Bezpečnostná konzola na upevnenie na dlážku v balení.

Biela/ nehrdzavejúca oceľ	398.434.67	6.290,-
Hnedočierna/ nehrdzavejúca oceľ	798.434.65	6.290,-
Nehrdzavejúca oceľ	598.434.66	7.890,-



UTBY, policový diel. D120xH60xŠ90 cm. Rám a 2 pevné police z nehrdzavejúcej ocele; hygienický, pevný a trvanlivý povrch, ktorý sa ľahko udržiava. Môže byť použitý ako samostatne stojaci diel alebo integrovaný do kuchyne. Bezpečnostná konzola na upevnenie na dlážku v balení.

Nehrdzavejúca oceľ 001.175.52 5.400,-



UTBY, stolová doska. D75xH75 cm.

Hnedočierna	801.175.53	690,-
Biela	301.175.55	690,-



UTBY, stolová doska. D120xH60 cm.

Hnedočierna	101.175.56	890,-
Biela	701.175.58	890,-



Noha. Nehrdzavejúca oceľ.

V90 cm	801.175.48	499,-
--------	------------	-------



VIKA HYTTAN, stolová doska. D120xH60 cm.

Nehrdzavejúca oceľ 201.155.33 2.490,-



Noha. 2 kusy. Bezpečnostná konzola na upevnenie na dlážku v balení. Nehrdzavejúca oceľ.

V16 cm	901.289.71	490,-
--------	------------	-------



PRONOMEN, barová doska, D200xH80 cm.

Masívny buk 141.346.08 2.990,-