

UDDEN COMPONENTES E PREÇOS

Os módulos têm pés reguláveis para permanecer firmes e estáveis, mesmo em pavimentos irregulares. Largura x Profundidade x Altura.



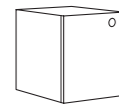
Bancada de trabalho. Bancada em aço inoxidável. Aço lacado. Inclui 1 protecção anti-salpicos baixa (10 cm). 126x64x90 cm.

Prateado 800.596.52 €99



Lava-louça 1 bacia c/pernas. Lava-louça reversível em aço inoxidável: o escorredor pode ser instalado à direita ou à esquerda. Aço lacado. Inclui 1 protecção anti-salpicos baixa (10 cm). 126x64x90 cm. Ralo e sifão vendidos em separado.

Prateado 600.596.53 €119



Armário c/porta. 1 prateleira regulável. Adapte o espaço consoante as suas necessidades de arrumação. A porta pode ser montada para abrir para a direita ou para a esquerda. Adaptado para um forno encastrado. Puxador e dobradiças incluídos. As dobradiças são reguláveis em altura, profundidade e largura. Aglomerado com acabamento lacado em branco ou preto. 60x60x62 cm.

Branco 101.094.86 €40

Preto 301.086.45 €40



Bloco de gavetas. Com 3 gavetas que deslizam suavemente, com travão. Inclui puxadores. Aglomerado com acabamento lacado em branco ou preto. Gavetas em aglomerado laminado e fundo em aglomerado lacado. 60x60x62 cm.

Branco 701.082.19 €60

Preto 901.082.18 €60



Armário de parede. 1 prateleira regulável. Adapte o espaço consoante as suas necessidades de arrumação. A porta pode ser montada para abrir para a direita ou para a esquerda. Puxador e dobradiças incluídos. 60x36x60 cm.

Preto c/ padrão 901.392.72 €55



Armário de parede. 1 prateleira regulável. Adapte o espaço consoante as suas necessidades de arrumação. A porta pode ser montada para abrir para a direita ou para a esquerda. Puxador e dobradiças incluídos. As dobradiças são reguláveis em altura, profundidade e largura. Aglomerado com acabamento lacado em branco ou preto. 60x36x60 cm.

Branco 301.082.21€45

Preto 501.082.20€45



Estante de parede. Prateleiras em aglomerado e MDF, em branco ou preto. Aço lacado. Acabamento prateado. 126x34x40 cm.

Branco 901.094.87€35

Preto 101.086.46€35



Estante de parede. 60x17x60 cm.

Preto 601.392.78 €19,95



Estante metálica. Aço lacado. Acabamento prateado. 2 prateleiras reguláveis. Adapte o espaço consoante as suas necessidades de arrumação. 60x48x63 cm.

500.596.58 €15



Carrinho de cozinha. Oferece uma superfície de trabalho extra e mais espaço de uso e de arrumação. O carrinho tem 2 pés reguláveis e 2 pés com rodízios; fácil de deslocar e deslizar para baixo da bancada de trabalho UDDEN. Tampo e 1 prateleira fixa em aço inoxidável. Prateleira metálica e estrutura de pés em aço. 54x54, Alt 83 cm.

Prateado. 601.169.98 €59,90



Fogão com placa vitrocerâmica. 59,4 x 56 x 59 cm. Inclui funções necessárias para os seus cozinhados básicos diários Consumo energético com peso standard, com calor superior e inferior: 0.79 kWh. Zonas radiantes: 2x1800W, 2x1200W.

Preto 201.511.30 €399

A Classe energética A. Numa escala de A (a mais eficiente) a G (a menos eficiente).

■ Combinação de + calor na parte superior do forno e - calor na parte inferior. Ideal para cozinhados lentos e gratinados.

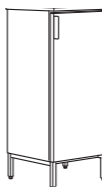
■ Para um aspecto dourado e crocante. Para gratinados e sobremesas.

■ Aplica calor na parte inferior sem queimar a superior. Ideal para finalizar um cozinhado, para pratos com um fundo crocante e para cozinhar em banho de maria.



Exaustor de parede. 3 velocidades. Capacidade de extracção: 336 m³/h. Nível de ruído à velocidade máx. de extracção: 69 dB (A). 50x52x20 cm.

Aço inoxidável 801.511.32 €149



Frigorífico. A porta pode ser montada para abrir à direita ou à esquerda. Consumo de energia: 274 kWh/ano. Capacidade do congelador: 18 L. Capacidade de congelação: 2 kg/24 horas. 69.5x66.1x142 cm

A Classe energética A. Numa escala de A (a mais eficiente) a G (a menos eficiente).

✱ ✱ ✱ ✱ Congelador 4 estrelas; para congelar comida a -18°C ou menos.

Preto 001.511.31 €399

ATLANT ralo/sifão p/lava-louça 1 bacia. Inclui válvula de lava-louça com filtro.

801.158.94 €10



UDDEN COZINHAS INDEPENDENTES

DESIGN:

Ehlén Johansson

MATERIAIS:

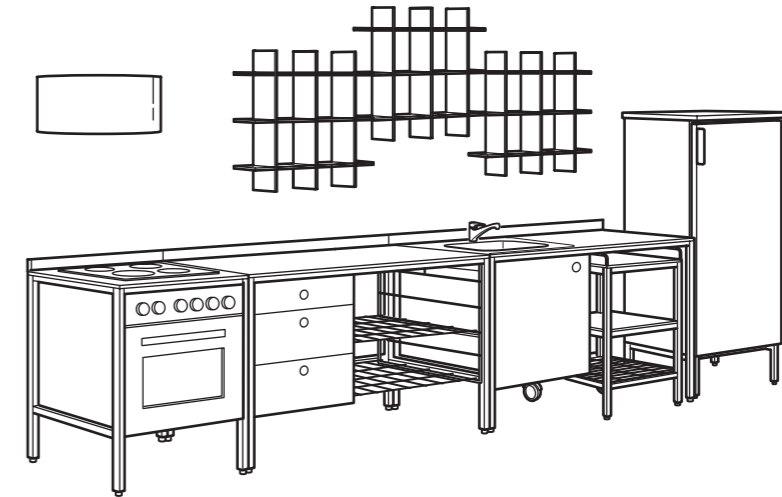
UDDEN é fabricada em aço inoxidável e aço lacado. O armário de parede, a estante de parede e o bloco de gavetas estão disponíveis em branco ou preto.

MANUTENÇÃO:

Limpe as superfícies em aço inoxidável com uma esponja ou pano e, se necessário, com um detergente suave. Esfregue sempre no sentido longitudinal para que o acabamento se mantenha uniforme e reluzente.

SEGURANÇA:

Diferentes materiais de parede requerem diferentes tipos de fixação. Use ferragens adequadas para as paredes da sua casa, vendidas em separado. Os parafusos são também vendidos em separado.



A cozinha independente UDDEN é sobretudo composta por duas bancadas de trabalho: uma com lava-louça e outra com uma bancada em aço inoxidável. Depois, é só completar com armários, blocos de gavetas, estantes metálicas e protecções anti-salpicos. Por cima, pode colocar uma estante de parede ou um armário de parede. A estante de parede, o armário de parede e o bloco de gavetas estão disponíveis em branco ou preto. Os outros elementos estão disponíveis em aço inoxidável ou aço com revestimento em pó prateado. É um sistema flexível, fácil de ampliar, alterar e levar consigo quando mudar de casa.

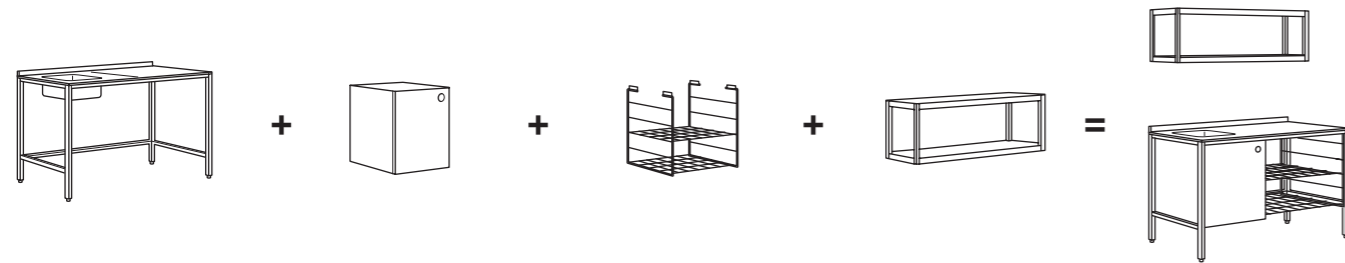
A grande vantagem de cozinha independente UDDEN é a sua flexibilidade. Ao comprar os elementos em separado, pode instalar, combinar, mudar e completar de acordo com o espaço e as necessidades. E, claro, se se mudar, poderá levar a cozinha consigo!



Design and Quality
IKEA of Sweden

Alguns dos produtos aqui apresentados podem não estar disponíveis na loja. Contacte os colaboradores de vendas ou vá a www.IKEA.pt para mais informações. Para mais informações sobre o produto, veja na etiqueta de artigo e na Internet. Todos os módulos necessitam de montagem.

UDDEN COMO CONSTRUIR



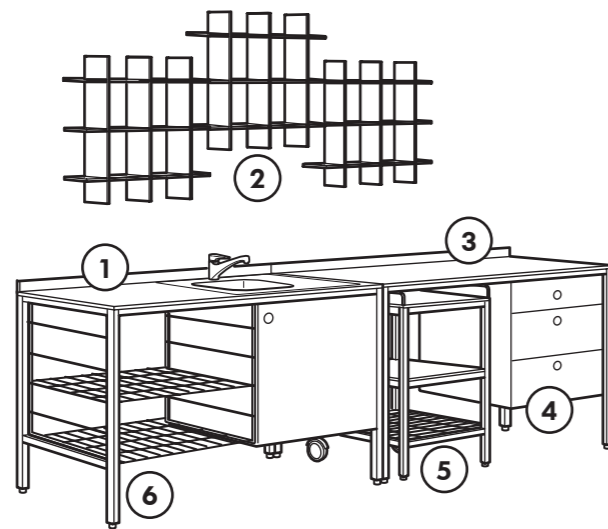
Em primeiro lugar, decida que distribuição de cozinha lhe convém mais. De que funcionalidades necessita? E de quanto espaço de arrumação?

Comece, por exemplo, com um módulo de lava-louça com pés. Pode instalar o lava-louça à direita ou à esquerda. Ou escolha uma estrutura para obter uma superfície de trabalho contínua.

Acrescente um armário. Adapta-se por baixo do módulo de lava-louça, à direita ou à esquerda. Ou escolha um bloco de gavetas, se preferir usar gavetas.

Depois, coloque uma estante ao lado do armário. Para dar à sua cozinha uma sensação de amplitude, escolha estantes abertas. Logo que tenha conseguido o aspecto e as funções básicas desejadas, vá ampliando a cozinha com espaços e funções extra à medida que vão sendo necessários.

INFORMAÇÃO IMPORTANTE



1. Lava-louça reversível em aço inoxidável: o escorredor pode ser instalado à direita ou à esquerda.

2. Estante de parede. Combinando várias pode obter uma solução de arrumação à sua medida.

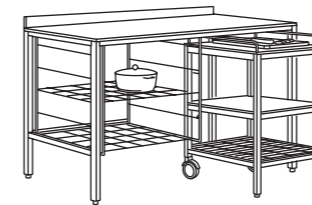
3. Bancada em aço inoxidável; superfície higiénica, duradoura e resistente, muito fácil de limpar.

4. Bloco de gavetas que deslizam suavemente, com travão.

5. O carrinho tem 2 pés reguláveis e 2 pés com rodízios; fácil de deslocar e deslizar para baixo da bancada de trabalho UDDEN. Tampo e 1 prateleira fixa em aço inoxidável. Prateleira metálica e estrutura de pés em aço.

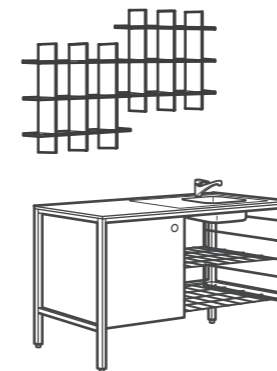
6. Pernas ajustáveis, para que o módulo permaneça estável em superfícies desniveladas.

UDDEN SOLUÇÕES



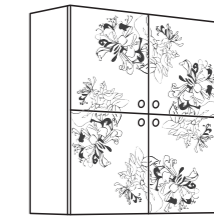
A bancada de trabalho da gama UDDEN tem um generosa superfície para preparar alimentos. Pode instalar um protector anti-salpicos por trás para proteger as suas paredes. Nas prateleiras metálicas tem espaço para colocar o trem de cozinha completo. E, se complementar com um carrinho de cozinha, terá um espaço extra para arrumação e uma superfície prática para colocar o serviço de mesa. A superfície do carrinho e da bancada é em aço inoxidável, um material higiénico, duradouro e fácil limpar.

Esta combinação 298.436.65 €173,90



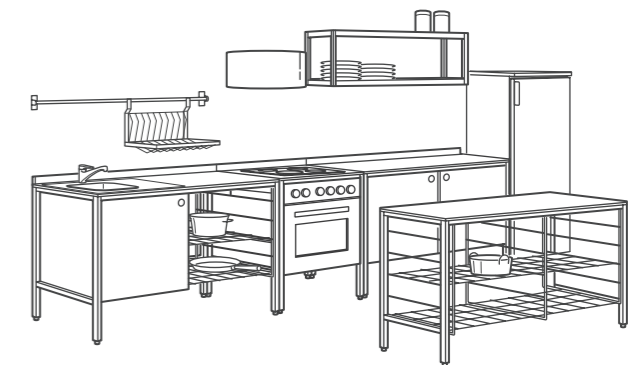
Tudo o que é necessário... num espaço mínimo! Um módulo de lava-louça com protector anti-salpicos e um armário com prateleiras de rede metálicas por baixo proporcionam espaço para todo o tipo de utensílios de cozinha. O armário de parede oferece-lhe ainda mais espaço. A prateleira do armário de parede é regulável, para que possa guardar tudo o que quiser, desde frascos pequenos a grandes livros de receitas, protegidos do vapor e da gordura.

Esta combinação sem torneira 198.581.48 €223,90



Estrutura aproveitada ao máximo, com um armário e um bloco de gavetas, com gavetas que deslizam suavemente. Aproveite a parede para guardar copos, livros de receitas, etc. Todos os componentes vêm em branco e preto. Escolha a cor que mais gostar e que fique melhor com a sua cozinha.

Esta combinação 998.588.61 €419



Uma cozinha, ou seja, todas as superfícies que necessita para a preparação de alimentos e para deixar tudo limpo depois. Coloque outra estrutura com o lado menor contra uma parede e obterá uma prática superfície de serviço, com acesso por ambos os lados. A estante de parede é o local ideal para ter sempre à mão especiarias, livros de receitas, etc.

Cozinha completa c/electrodomésticos, sem torneira €1.474