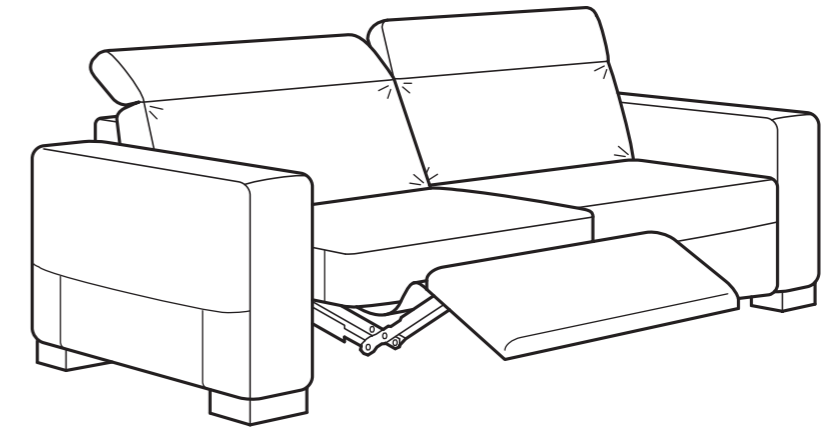


TOREKOV GAMA DE SOFÁS

MODELOS:

Repousa-pés
Secção 1 lugar*
Poltrona reclinável
Chaise-longue à direita*
Chaise-longue à esquerda*
Sofá 2 lugares com apoio de braço e função reclinável, à direita*
Sofá 2 lugares com apoio de braço e função reclinável, à esquerda*
Sofá 2 lug. c./função reclinável, esq.
Sofá 2 lugares com braço, à dta.*
Sofá 2 lugares com braço, à esq.*
Sofá 2 lugares
Sofá 3 lug. c./função reclinável, esq.
Sofá 3 lugares
Sofá-cama 3 lugares

*Não pode ser usado de forma independente. Tem que ser combinado com outros componentes.



Este sofá com capa de pele
KARAKTÄR

€1.040,33



Escolha de capa



Pele



Disponível por encomenda

Personalize o seu sofá

A gama de sofás TOREKOV inclui tudo, desde um pequeno repousa-pés até um grande sofá-cama de 3 lugares. Poderá combinar os vários componentes de modo a criar o sofá perfeito para as suas necessidades e para a sua sala. Todos os componentes têm também um apoio para a cabeça regulável, o que lhe irá dar um conforto extra. E, com uma chaise-longue, poderá relaxar ou criar uma pequena combinação de canto. Há até uma poltrona reclinável com um repousa-pés, que pode usar em conjunto com o sofá ou em separado.

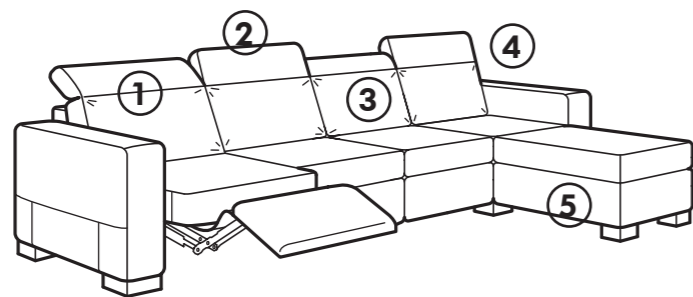
O conforto acima de tudo

Irá sentar-se confortavelmente na gama de sofás TOREKOV, quer esteja a ler, a ver um filme, a conviver com os amigos ou apenas a descansar. Poderá ter, ainda, uma poltrona reclinável com um repousa-pés integrado no sofá. Mas também a poderá usar em separado.



Design and Quality
IKEA of Sweden

TOREKOV PORQUÊ?



1. Uma poltrona reclinável, um pequeno sofá de canto ou um sofá super comprido? Com tantos componentes e possibilidades de combinação diferentes, é muito fácil criar uma solução pessoal.

2. Todos os assentos têm apoios de cabeça reguláveis, para que os possa regular consoante a sua altura e postura.

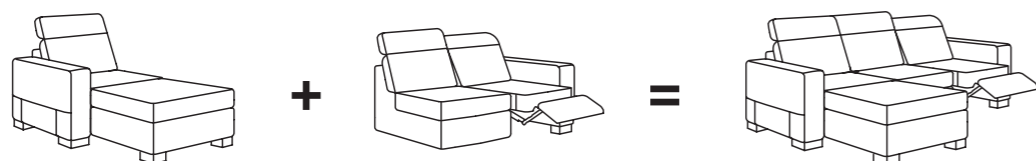
3. Precisa de espaço para mais pessoas? Só tem que acres-

centar secções de 1 lugar.

4. As almofadas combinam suavidade e apoio, graças ao seu enchimento de espuma de poliuretano e estofado de poliéster.

5. Com uma capa de pele, conseguirá um sofá especialmente resistente e fácil de limpar, mantendo-se como novo.

TOREKOV COMO CONSTRUIR



Combine da maneira que quiser

TOREKOV oferece-lhe muitas possibilidades para se sentar confortavelmente. Comece por pensar no aspecto da sua sala e para quantas pessoas vai querer ter assentos disponíveis. Quer sofás separados, poltronas reclináveis e repousa-pés?

Ou prefere uma combinação fixa? Gostaria também de ter uma chaise-longue integrada e uma poltrona reclinável no seu sofá de canto? Logo que decidir como vai querer decorar a sua sala, só terá que escolher os componentes que melhor se adaptam ao seu gosto e sala.

TOREKOV COMO TRANSFORMAR



Com apenas alguns movimentos simples, poderá transformar TOREKOV numa confortável cama dupla de 133x195 cm. Levante o assento para cima e para fora, apoie os pés do meio no chão e,

seguidamente, desbobre a zona dos pés. Poderá regular em altura o repouso para cabeça dobrando a cabeceira da cama para cima ou para baixo. Bons sonhos!

TOREKOV COMPONENTES E PREÇOS

MEDIDAS	PREÇO	MEDIDAS	PREÇO
	Repousa-pés. Funciona como um assento ou uma superfície de apoio extra. Comp. 72 cm, Larg. 62 cm, Alt. 43 cm. €246,94		Sofá 2 lugares com função reclinável à esquerda. Função reclinável integrada à esquerda; ao puxar a alavanca, o encosto inclina-se e o repousa-pés estende-se. Repouso para cabeça integrado; regule a altura e a postura do assento para um conforto ótimo. Larg. 168 cm, Prof. 101 cm, Alt. 82 cm. Prof. do assento 53 cm, Alt. do assento 46 cm. €1.040,33
	Secção 1 lugar. Uma unidade de 1 lugar desenhado para ampliar um sofá. Repouso para cabeça integrado; regule a altura e a postura do assento para um conforto ótimo. Larg. 65 cm, Prof. 101 cm, Alt. 82 cm. Assento: Larg. 64 cm, Prof. 53 cm, Alt. 46 cm. €395,70		Sofá 2 lugares com apoio de braço à direita. Pode ser ligado, por ex., a uma chaise-longue para criar um pequeno sofá de canto. Repouso para cabeça integrado; regule a altura e a postura do assento para um conforto ótimo. Larg. 148 cm, Prof. 101 cm, Alt. 82 cm. Assento: Prof. 53 cm, Alt. 46 cm. €729,39
	Poltrona reclinável. Ao puxar a alavanca, o encosto inclina-se e o repousa-pés estende-se. Repouso para cabeça integrado; regule a altura e a postura do assento para um conforto ótimo. Larg. 98 cm, Prof. 101 cm, Alt. 82 cm. Assento: Larg. 55 cm, Prof. 53 cm, Alt. 46 cm. €693,22		Sofá 2 lugares com apoio de braço à esquerda. Pode ser ligado, por ex., a uma chaise-longue para criar um pequeno sofá de canto. Repouso para cabeça integrado; regule a altura e a postura do assento para um conforto ótimo. Larg. 148 cm, Prof. 101 cm, Alt. 82 cm. Assento: Prof. 53 cm, Alt. 46 cm. €729,39
	Chaise-longue, direita. A chaise-longue pode ser ligada, por ex., ao sofá de 2 lugares com 1 apoio de braços para formar um pequeno sofá de canto. Repouso para cabeça integrado; regule a altura e a postura do assento para um conforto ótimo. Larg. 86 cm, Prof. 168 cm, Alt. 82 cm. Assento: Larg. 64 cm, Prof. 120 cm, Alt. 46 cm. €693,22		Sofá 2 lugares. Almofadas com enchimentos de espuma de poliuretano e acolchado de poliéster, muito confortáveis e flexíveis. Repouso para cabeça integrado; regule a altura e a postura do assento para um conforto ótimo. Larg. 168 cm, Prof. 101 cm, Alt. 82 cm. Assento: Prof. 53 cm, Alt. 46 cm. €891,57
	Chaise-longue, esquerda. A chaise-longue pode ser ligada, por ex., ao sofá de 2 lugares com 1 apoio de braços para formar um pequeno sofá de canto. Repouso para cabeça integrado; regule a altura e a postura do assento para um conforto ótimo. Larg. 86 cm, Prof. 168 cm, Alt. 82 cm. Assento: Larg. 64 cm, Prof. 120 cm, Alt. 46 cm. €693,22		Sofá 3 lugares com função reclinável à esquerda. Função reclinável integrada à esquerda; ao puxar a alavanca, o encosto inclina-se e o repousa-pés estende-se. Repouso para cabeça integrado; regule a altura e a postura do assento para um conforto ótimo. Larg. 208 cm, Prof. 101 cm, Alt. 82 cm. Assento: Prof. 53 cm, Alt. 46 cm. €1.238,67
	Sofá 2 lugares com apoio de braço e função reclinável à direita. Com função reclinável integrada à direita; ao puxar a alavanca, o encosto inclina-se e o repousa-pés estende-se. Pode ligar-se, por ex., a um sofá de 2 lugares com apoio de braço e função reclinável à esquerda para criar um sofá mais comprido. Repouso para cabeça integrado; regule a altura e a postura do assento para um conforto ótimo. Larg. 148 cm, Prof. 101 cm, Alt. 82 cm. Prof. do assento 53 cm, Alt. do assento 46 cm. €941,15		Sofá 3 lugares. Almofadas com enchimentos de espuma de poliuretano e acolchado de poliéster, muito confortáveis e flexíveis. Repouso para cabeça integrado; regule a altura e a postura do assento para um conforto ótimo. Larg. 208 cm, Prof. 101 cm, Alt. 82 cm. Assento: Prof. 53 cm, Alt. 46 cm. €1.089,91
	Sofá 2 lugares com apoio de braço e função reclinável à esquerda. Com função reclinável integrada à esquerda; ao puxar a alavanca, o encosto inclina-se e o repousa-pés estende-se. Pode ligar-se, por ex., a um sofá de 2 lugares com apoio de braço e função reclinável à direita para criar um sofá mais comprido. Repouso para cabeça integrado; regule a altura e a postura do assento para um conforto ótimo. Larg. 148 cm, Prof. 101 cm, Alt. 82 cm. Assento: Prof. 53 cm, Alt. 46 cm. €941,15		Sofá-cama 3 lugares. Transforma-se rapidamente numa cama de 2 lugares. A secção da cabeceira pode ser elevada; muito prática para ler ou ver TV na cama. Repouso para cabeça integrado; regule a altura e a postura do assento para um conforto ótimo. Larg. 208 cm, Prof. 101 cm, Alt. 82 cm. Assento: Prof. 53 cm, Alt. 46 cm. Cama: Larg. 133 cm, Comp. 195 cm. €1.288,26

• KARAKTÄR: Pele resistente e de fácil manutenção; prática para famílias com crianças. Tratar com os nossos produtos ABSORB para o cuidado da pele.